

DISTRIBUIDOR DE CAL Y ABONO

DFSC 7.5 MC CON ACCIONAMIENTO HIDRÁULICO

Código: 0501091568
Serie: S-0114
Revisión: 00
Fecha de Revisión: FEVEREIRO/2016

CATALOGO DE PARTES

CIVEMASA

A solid orange horizontal bar at the top left of the page.

PRODUCTOS

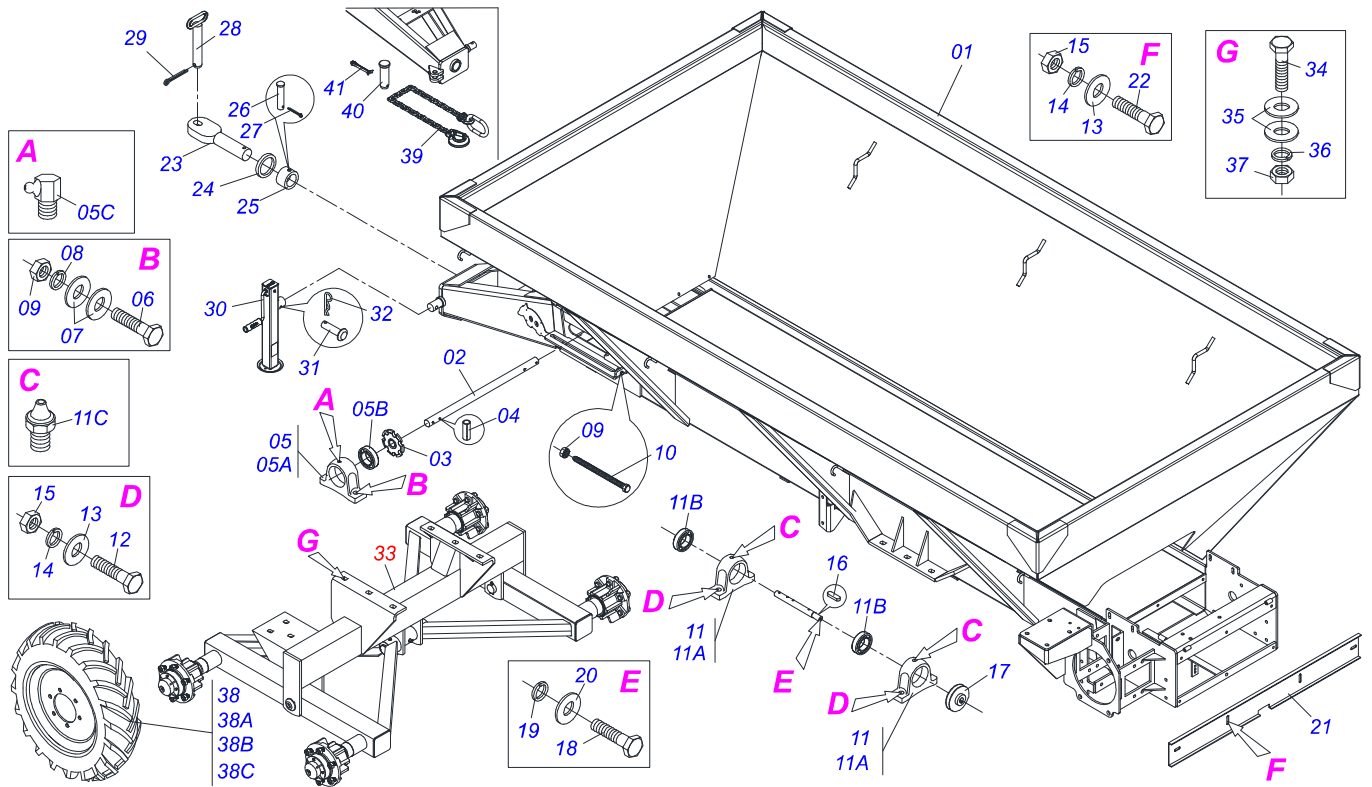
| Código | Descripción |
|------------|-----------------------------------|
| 0120430019 | DFSC 7.5 MC C/ACIONAM HIDR S-0114 |

ATENCIÓN: IMPORTANTE

Civemasa se reserva el derecho de perfeccionar y/o cambiar las características técnicas de sus productos, sin previo aviso y sin la obligación de proceder con los ya comercializados y sin conocimiento previo del revendedor o consumidor.

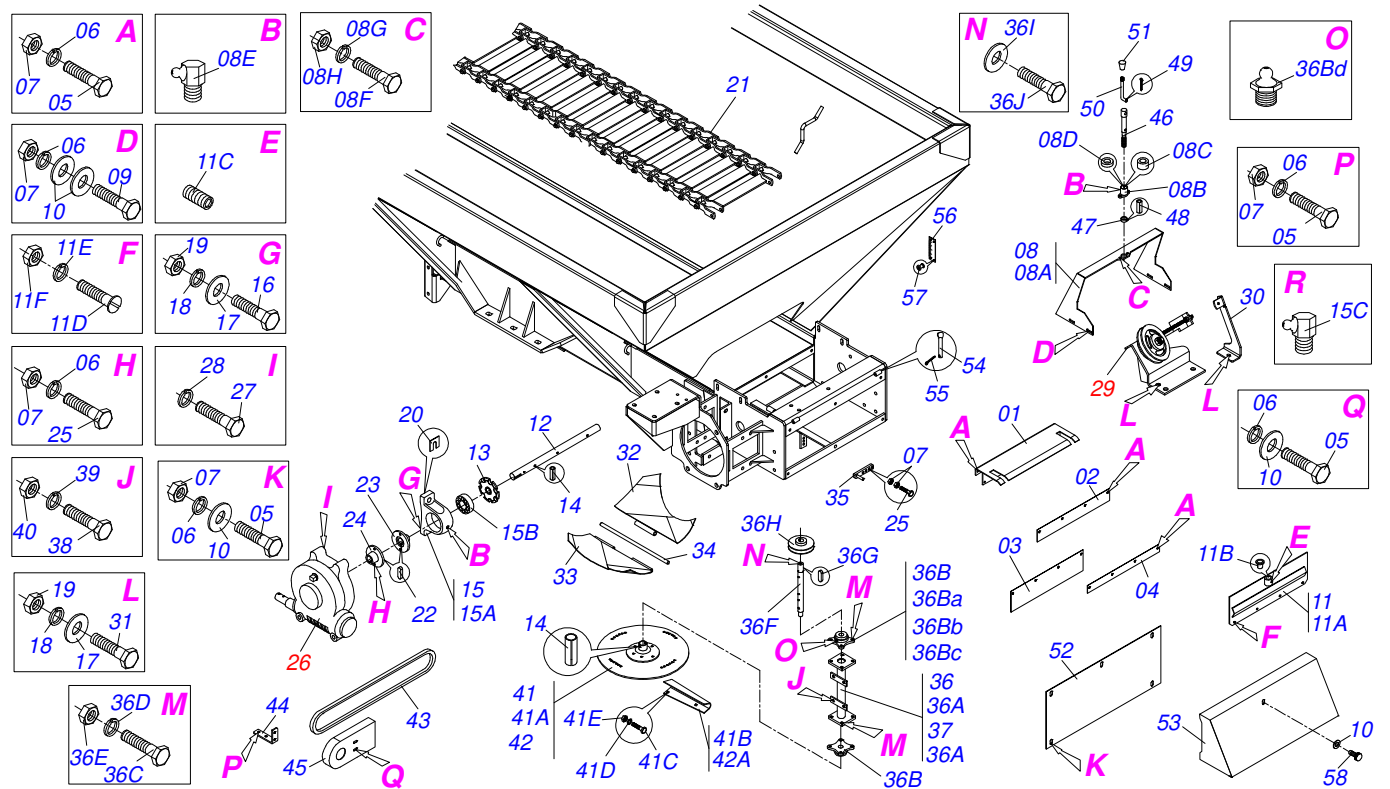
ÍNDICE

| | | | |
|------------|--------------------------------|-------|----|
| 0909090869 | DIANTEIRA DFSC MC 7500 | | 1 |
| 0909091919 | TRASERA DCA2 MC 7550 | | 2 |
| 0501047985 | REDUCTOR | | 3 |
| 0501046802 | ESTIRADOR CORREA COMPLETO | | 4 |
| 0909091920 | DIRECTOR COMPLETO | | 5 |
| 0501048785 | SOPORTE FIJADOR BALANCIN COMPL | | 6 |
| 0511054498 | KIT CONTROL HYDRAULIC | | 7 |
| 0503062157 | GATO COMPLETO | | 8 |
| 0503060181 | RUEDA CON NEUMATICO | | 9 |
| 0501051142 | CAJA RODADO CON RODILLO | | 10 |



| Artículo | Código | Descripción | Ver Pág. | QT |
|----------|------------|-----------------------------------|----------|----|
| 01 | 0511055616 | TOLVA COMPLETA | 01 | 01 |
| 02 | 0511016482 | EJE MOVIDO | 01 | 01 |
| 03 | 0502040728 | ENGRANAJE 7Z | 02 | 02 |
| 04 | 0503010361 | PASADOR TENSION | 02 | 02 |
| 05 | 0501044308 | CHUMACERA AGRIC. | 02 | 02 |
| 05A | 0502011050 | CAJA CHUMACERA | 02 | 02 |
| 05B | 0503011163 | RODAMIENTO AUT COMPL | 02 | 02 |
| 05C | 0503010004 | GRASERA 1890 3/8" | 02 | 02 |
| 06 | 0503010233 | TORNILLO 5/8 UNC X 2.1/2 | 04 | 04 |
| 07 | 0501012140 | ARANDELA PLANA | 08 | 08 |
| 08 | 0503011445 | ARANDELA PRESION | 04 | 04 |
| 09 | 0503010013 | TUERCA 5/8 | 06 | 06 |
| 10 | 0501067853 | PERNO ESTIRADOR | 02 | 02 |
| 11 | 0511041213 | CHUMACERA AGRIC. | 02 | 02 |
| 11A | 0502011954 | CAJA CHUMACERA AGRIC. | 02 | 02 |
| 11B | 0503011884 | RODAMIENTO AUTOC | 02 | 02 |
| 11C | 0503010691 | GRASERA 1/4" NF | 02 | 02 |
| 12 | 0503010740 | TORNILLO 1/2 UNC X 2 CS G.5 ZN | 04 | 04 |
| 13 | 0511017302 | ARANDELA PLANA 13.5 X 32.5 X 3.00 | 06 | 06 |
| 14 | 0503011440 | ARANDELA PRESION | 06 | 06 |
| 15 | 0503010060 | TUERCA 1/2" UNC | 06 | 06 |
| 16 | 0501010536 | CHAVETA CUADRADO | 01 | 01 |
| 17 | 0502011361 | CARRETE 1C 140 X 28 | 01 | 01 |
| 18 | 0503010355 | TORNILLO 7/16 UNC X 1 | 01 | 01 |
| 19 | 0503011446 | ARANDELA PRESION | 01 | 01 |
| 20 | 0511014052 | ARANDELA PLANA | 01 | 01 |
| 21 | 0501019838 | PARACHOQUES | 01 | 01 |
| 22 | 0503010920 | TORNILLO 1/2 UNC X 1.1/2 | 02 | 02 |
| 23 | 0501069632 | ENGANCHE TRACTOR | 01 | 01 |
| 24 | 0501015875 | ARANDELA PLANA | 01 | 01 |
| 25 | 0521010681 | BUJE ENGANCHE TRACTOR | 01 | 01 |

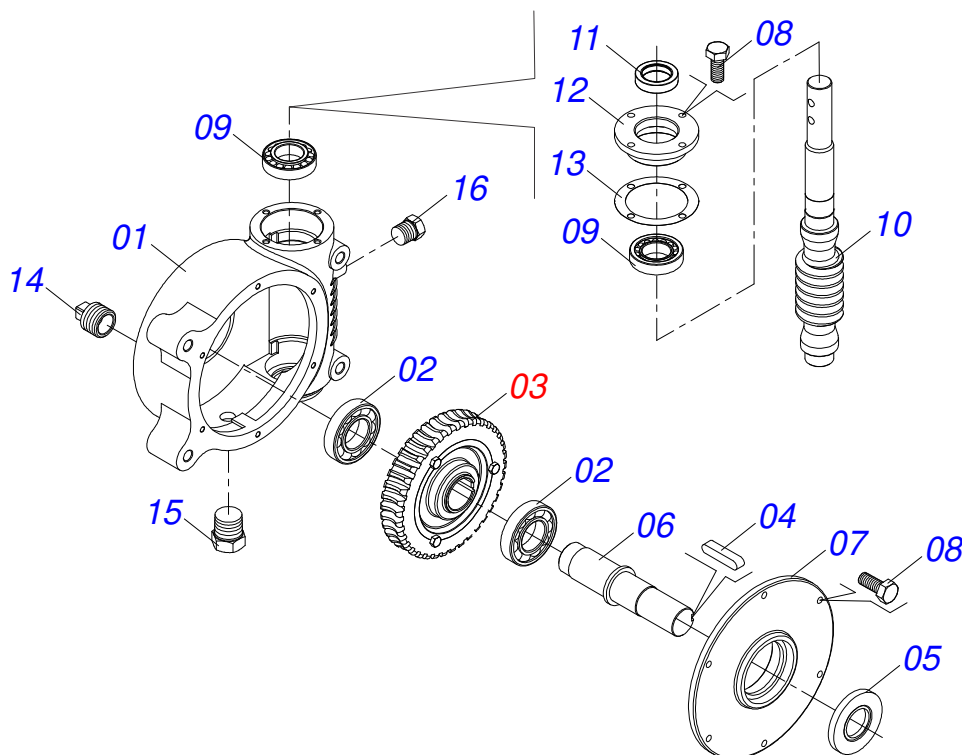
| Artículo | Código | Descripción | Ver Pág. | QT |
|----------|------------|--------------------------------|----------|----|
| 26 | 0521010639 | EJE UNION | | 01 |
| 27 | 0503010571 | PASADOR ABIERTO 1/4" X 1.1/2" | | 01 |
| 28 | 0501069080 | EJE UNION | | 01 |
| 29 | 0503010534 | PASADOR ABIERTO 3/8 X 2.1/2 | | 01 |
| 30 | 0503062157 | GATO COMPLETO | 8 | 01 |
| 31 | 0521010549 | EJE UNION | | 01 |
| 32 | 0503030168 | PASADOR ABIERTO 3 X 50 | | 01 |
| 33 | 0501048785 | SOPORTE FIJADOR BALANCIN COMPL | 6 | 01 |
| 34 | 0503010899 | TORNILLO 5/8 UNC X 2.1/4 | | 06 |
| 35 | 0501012140 | ARANDELA PLANA | | 12 |
| 36 | 0503010027 | ARANDELA PRESION | | 06 |
| 37 | 0503010013 | TUERCA 5/8 | | 06 |
| 38 | 0503060181 | RUEDA CON NEUMATICO | 9 | 04 |
| 38A | 0503010858 | NEUMATICO 11L-15 | | 04 |
| 38B | 0503011468 | RUEDA | | 04 |
| 38C | 0503010860 | CAMARA AIRE 11L 15 | | 04 |
| 39 | 0503013150 | CADENA 1300 X 3/8 | | 01 |
| 40 | 0581011220 | EJE UNION | | 01 |
| 41 | 0503010131 | PASADOR ABIERTO 3/16 X 1.1/2 | | 01 |



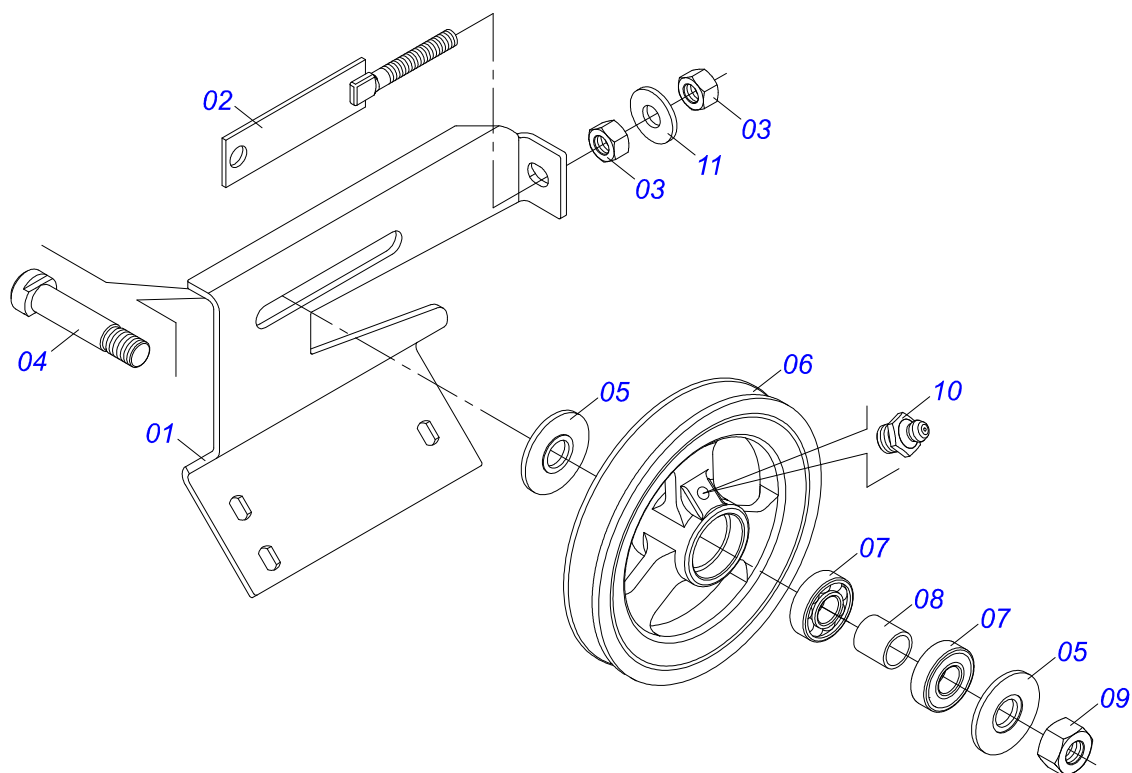
| Artículo | Código | Descripción | Ver Pág. | QT |
|----------|------------|----------------------------|----------|----|
| 01 | 0501067379 | PROTECCIÓN TRASERA CADENA | 01 | |
| 02 | 0511014562 | PROTECCION MENOR | 01 | |
| 03 | 0511011866 | PROTECCION MAYOR | 01 | |
| 04 | 0511016575 | FIJADOR LA CAPA GOMA | 02 | |
| 05 | 0503010237 | TORNILLO 3/8 UNC X 1 | 20 | |
| 06 | 0503011443 | ARANDELA PRESION | 26 | |
| 07 | 0503010026 | TUERCA 3/8 | 24 | |
| 08 | 0501054846 | SOPORTE COMPUERTA | 01 | |
| 08A | 0501069841 | SOPORTE COMPUERTA | 01 | |
| 08B | 0502010581 | CHUMACERA VARÓN COMPUERTA | 01 | |
| 08C | 0521010457 | BUJE | 01 | |
| 08D | 0521010458 | BUJE | 01 | |
| 08E | 0503010004 | GRASERA 1890 3/8" | 01 | |
| 08F | 0503010371 | TORNILLO 5/16 UNC X 1 | 02 | |
| 08G | 0503011444 | ARANDELA PRESION | 02 | |
| 08H | 0503010337 | TUERCA 5/16 | 02 | |
| 09 | 0503010751 | TORNILLO 3/8" UNC X 1.1/4" | 04 | |
| 10 | 0501010984 | ARANDELA PLANA | 16 | |
| 11 | 0501054847 | TAPA COMPUERTA COMPL | 01 | |
| 11A | 0501069181 | TAPA COMPUERTA | 01 | |
| 11B | 0501019831 | TUERCA AJUSTE | 01 | |
| 11C | 0503011148 | TORNILLO 3/8 UNC X 1/2 | 01 | |
| 11D | 0503010546 | TORNILLO 5/16 UNC X 7/8 | 04 | |
| 11E | 0503011444 | ARANDELA PRESION | 04 | |
| 11F | 0503010337 | TUERCA 5/16 | 04 | |
| 12 | 0511016481 | EJE MOTOR | 01 | |
| 13 | 0502040728 | ENGRANAJE 7Z | 02 | |
| 14 | 0503010361 | PASADOR TENSION | 04 | |
| 15 | 0501044308 | CHUMACERA AGRIC. | 02 | |
| 15A | 0502011050 | CAJA CHUMACERA | 02 | |
| 15B | 0503011163 | RODAMIENTO AUT COMPL | 02 | |

| Artículo | Código | Descripción | Ver Pág. | QT |
|----------|------------|--------------------------------------|----------|----|
| 15C | 0503010004 | GRASERA 1890 3/8" | | 02 |
| 16 | 0503010740 | TORNILLO 1/2 UNC X 2 CS G.5 ZN | | 04 |
| 17 | 0511017302 | ARANDELA PLANA 13.5 X 32.5 X 3.00 | | 14 |
| 18 | 0503011440 | ARANDELA PRESION | | 10 |
| 19 | 0503010060 | TUERCA 1/2" UNC | | 10 |
| 20 | 0501010794 | CALCE REGULACION LEV HIDR | | 04 |
| 21 | 0501069582 | ESTERA TRANSP ABONO | | 01 |
| 22 | 0501010540 | CHAVETA CUADRADO | | 02 |
| 23 | 0511016540 | BRIDA ACOPLAMIENTO CADENA | | 01 |
| 24 | 0511016541 | BRIDA ACOPLAMIENTO REDUCCION | | 01 |
| 25 | 0503010849 | TORNILLO 3/8 UNC X 1.1/2 | | 03 |
| 26 | 0501047985 | REDUCTOR | 3 | 01 |
| 27 | 0503011167 | TORNILLO M16 X 2" X 30 | | 04 |
| 28 | 0503011445 | ARANDELA PRESION | | 04 |
| 29 | 0501046802 | ESTIRADOR CORREA COMPLETO | 4 | 01 |
| 30 | 0511060909 | SOPORTE FIJADOR PROTECCION TRASERA | | 01 |
| 31 | 0503010920 | TORNILLO 1/2 UNC X 1.1/2 | | 03 |
| 32 | 0501067203 | DIVISOR FLUJO DERECHO | | 01 |
| 33 | 0501067361 | DIVISOR FLUJO IZQUIERDO | | 01 |
| 34 | 0511016530 | PERNO ABERTURA | | 01 |
| 35 | 0501067368 | REGULADOR | | 02 |
| 36 | 0501051782 | SOPORTE DISCO DERECHO CHUMACERA | | 01 |
| 36A | 0501067387 | SOPORTE DISCO DISTRIBUIDOR DERECHO | | 01 |
| 36B | 0501048000 | CHUMACERA AGRIC. | | 04 |
| 36Ba | 0502011442 | CAJA CHUMACERA | | 04 |
| 36Bb | 0503010276 | RODAMIENTO 6206 | | 04 |
| 36Bc | 0503011865 | RETENES | | 04 |
| 36Bd | 0503010002 | GRASERA 1800 | | 04 |
| 36C | 0503011102 | TORNILLO 7/16 UNC X 1.1/4 C S G.5 ZN | | 16 |
| 36D | 0503011446 | ARANDELA PRESION | | 16 |
| 36E | 0503010244 | TUERCA 7/16 | | 16 |
| 36F | 0511016489 | EJE CONDUCCION DISCO DISTR | | 02 |
| 36G | 0501010536 | CHAVETA CUADRADO | | 02 |
| 36H | 0502011361 | CARRETE 1C 140 X 28 | | 02 |
| 36I | 0511014052 | ARANDELA PLANA | | 02 |
| 36J | 0503010355 | TORNILLO 7/16 UNC X 1 | | 02 |
| 37 | 0501051783 | SOPORTE DISCO IZQUIERDO CHUMACERA | | 01 |
| 37A | 0501067388 | SOPORT DISCO DISTRIBUIDOR IZQUIERDO | | 01 |
| 38 | 0503010920 | TORNILLO 1/2 UNC X 1.1/2 | | 08 |
| 39 | 0503010019 | ARANDELA PRESION 1/2" | | 08 |
| 40 | 0503010060 | TUERCA 1/2" UNC | | 08 |
| 41 | 0501051972 | DISCO DISTR DERECHO COMPLETO | | 01 |
| 41A | 0501069605 | DISCO DISTRIBUIDOR | | 02 |
| 41B | 0521018637 | FLIP DERECHA | | 04 |
| 41C | 0503013029 | TORNILLO 3/8 UNC X 3/4 | | 16 |
| 41D | 0503011443 | ARANDELA PRESION | | 16 |
| 41E | 0503010026 | TUERCA 3/8 | | 16 |
| 42 | 0501051973 | DISCO DISTR IZQUIERDO COMPLETO | | 01 |
| 42A | 0521018638 | FLIP IZQUIERDA | | 04 |
| 43 | 0503010154 | CORREA C-51 | | 01 |
| 44 | 0501069225 | FIJADOR PROTECCION CORREA | | 01 |
| 45 | 0521011062 | PROTECCIÓN LATERAL CORREA | | 01 |
| 46 | 0561014861 | REGULADOR | | 01 |
| 47 | 0511013015 | BUJE | | 01 |
| 48 | 0503010561 | PASADOR TENSION | | 01 |
| 49 | 0503010257 | PASADOR ABIERTO 1/8" X 1" | | 01 |
| 50 | 0521011107 | CUERPO MANIVELA | | 01 |
| 51 | 0503030878 | MANOPLA PALANCA | | 01 |
| 52 | 0501019460 | PROTECCION TRASERA | | 01 |

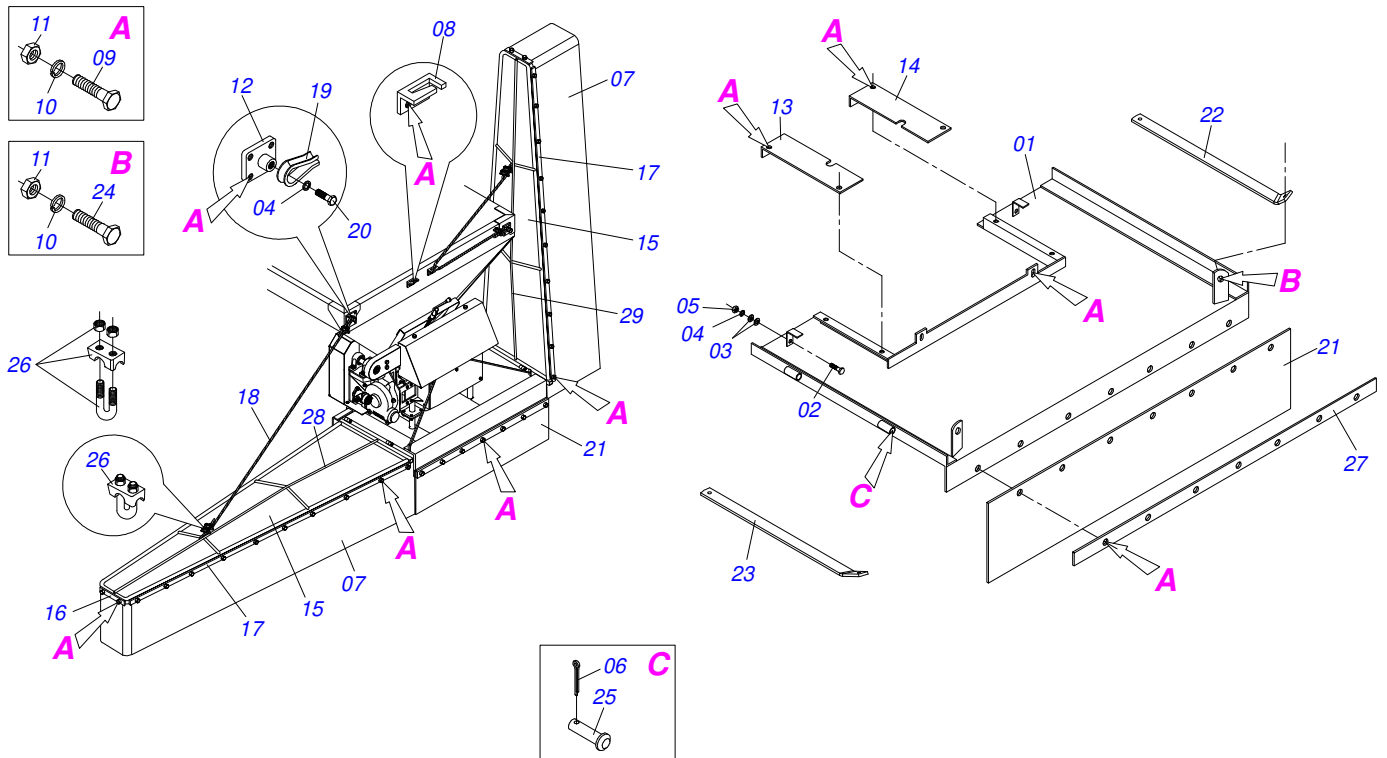
| Artículo | Código | Descripción | Ver Pág. | QT |
|-----------------|---------------|-----------------------------|-----------------|-----------|
| 53 | 0501069840 | CAPA PROTECCION TRASERA | | 01 |
| 54 | 0501017574 | EJE 8,30 X 70 | | 02 |
| 55 | 0503010140 | PASADOR ABIERTO 1/8" X 3/4" | | 02 |
| 56 | 0503030751 | PLACA REGULACION | | 01 |
| 57 | 0503012209 | REMACHE POP | | 04 |
| 58 | 0503010386 | CABLE | | 01 |



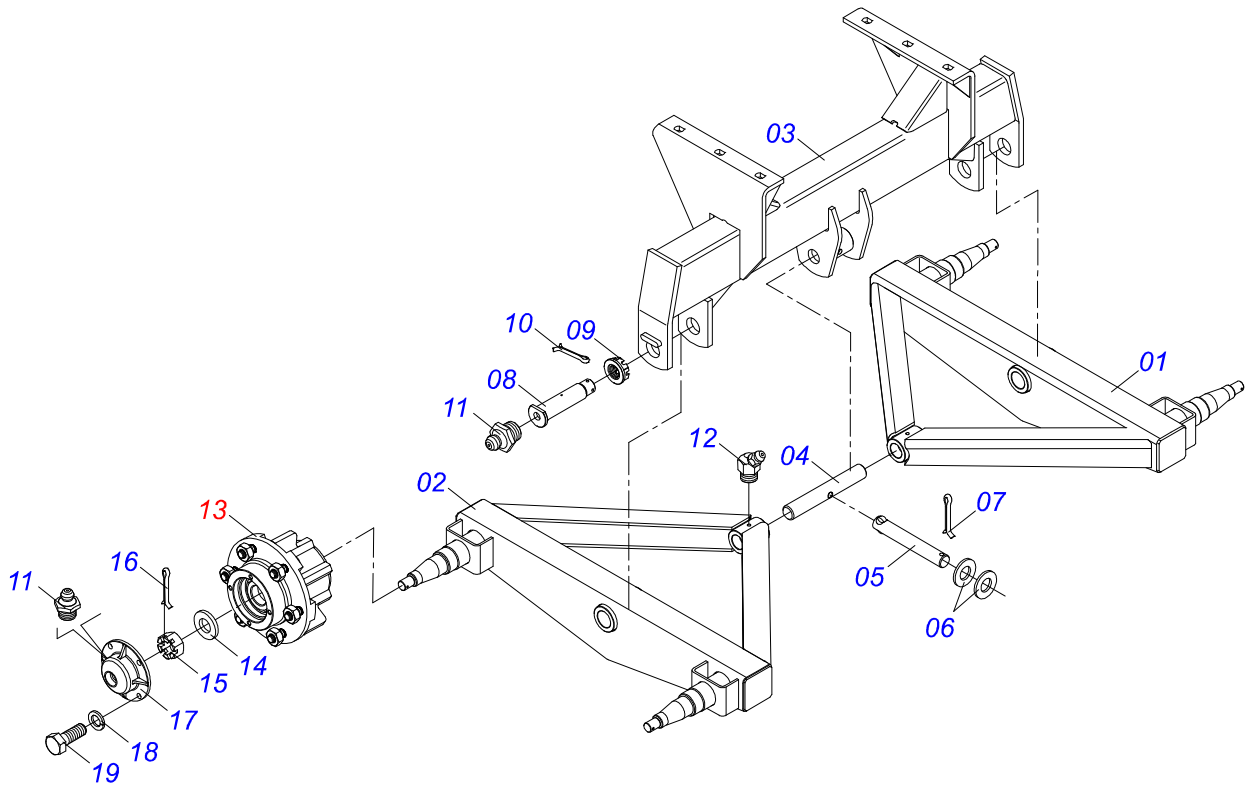
| Artículo | Código | Descripción | Ver Pág. | QT |
|----------|------------|---------------------------------|----------|----|
| 01 | 0502011456 | CAJA REDUCCION | 01 | |
| 02 | 0503011095 | RODAMIENTO 6208 | 02 | |
| 03 | 0501051774 | ENGRANAJE 38Z | 01 | |
| 04 | 0503011304 | CHAVETA CUADRADO 1/2" X 60 | 01 | |
| 05 | 0503010818 | RETENES 02675-BRG | 01 | |
| 06 | 0521010996 | EJE LA CORONA | 01 | |
| 07 | 0502020556 | TAPA MAYOR | 01 | |
| 08 | 0503010240 | TORNILLO 5/16" UNC X 3/4" | 10 | |
| 09 | 0503010016 | RODAMIENTO LM | 02 | |
| 10 | 0521010997 | ROSCA SEM FIN | 01 | |
| 11 | 0503011171 | RETENES 00912-BRG | 01 | |
| 12 | 0502011457 | TAPA MENOR | 01 | |
| 13 | 0503030981 | EMPAQUETADURA 102 X 75,5 X 0,10 | 01 | |
| 14 | 0521011023 | TAPON | 01 | |
| 15 | 0503031604 | TAPON 1/2 BSP | 01 | |
| 16 | 0503010856 | TAPON R3/8" BSPT | 01 | |



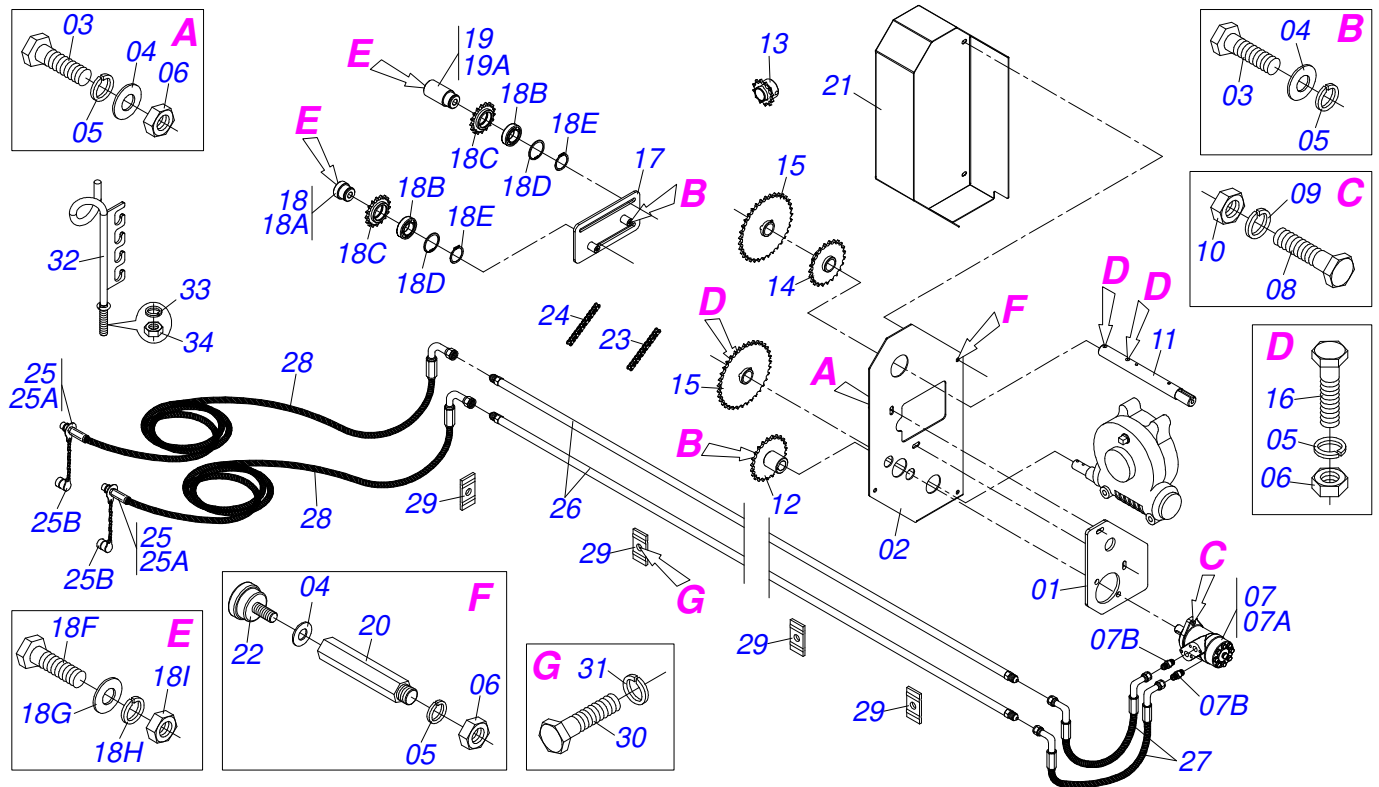
| Artículo | Código | Descripción | Ver Pág. | QT |
|----------|------------|--------------------------------|----------|----|
| 01 | 0501066100 | SOPORTE | | 01 |
| 02 | 0501065968 | ESTIRADOR POLIA | | 01 |
| 03 | 0503010013 | TUERCA 5/8 | | 02 |
| 04 | 0511012362 | EJE POLEA ESTIRADOR | | 01 |
| 05 | 0501019288 | ARANDELA ESPACIADOR | | 02 |
| 06 | 0502011366 | CARRETE 1C 210 X 40 | | 01 |
| 07 | 0503010690 | RODAMIENTO 30204 | | 02 |
| 08 | 0521010497 | BUJE SEPARACION 22 X 27 X 28,0 | | 01 |
| 09 | 0503010014 | TUERCA 3/4" UNC | | 01 |
| 10 | 0503010002 | GRASERA 1800 | | 01 |
| 11 | 0501012140 | ARANDELA PLANA | | 01 |



| Artículo | Código | Descripción | Ver Pág. | QT |
|----------|------------|-----------------------------------|----------|----|
| 01 | 0501067801 | CHASIS CENTRAL | 01 | |
| 02 | 0501010063 | TORNILLO 1/2 UNC X 1.1/2 | 02 | |
| 03 | 0511017302 | ARANDELA PLANA 13.5 X 32.5 X 3.00 | 04 | |
| 04 | 0503010019 | ARANDELA PRESION 1/2" | 04 | |
| 05 | 0503010060 | TUERCA 1/2" UNC | 02 | |
| 06 | 0503010131 | PASADOR ABIERTO 3/16 X 1.1/2 | 04 | |
| 07 | 0511013808 | MANTA GOMA 508 X 6300 X 2,30 | 02 | |
| 08 | 0501066514 | GUIA CABLE ACERO | 02 | |
| 09 | 0503010237 | TORNILLO 3/8 UNC X 1 | 67 | |
| 10 | 0503010025 | ARANDELA PRESION 3/8 | 71 | |
| 11 | 0503010026 | TUERCA 3/8 | 71 | |
| 12 | 0501066515 | SUSTENTAION CABLE ACERO | 02 | |
| 13 | 0511017104 | TAPA LATERAL DERECHO | 01 | |
| 14 | 0511017105 | TAPA LATERAL IZQUIERDO | 01 | |
| 15 | 0511013809 | PORTECCION SOPORTE | 02 | |
| 16 | 0511013806 | CINTA FIJADOR LONA | 02 | |
| 17 | 0511013793 | SOPORTE FIJADOR LONA | 04 | |
| 18 | 0511013817 | CABLE ACERO | 02 | |
| 19 | 0503011202 | ZAPATA | 04 | |
| 20 | 0503010834 | TORNILLO 1/2 UNC X 1 | 02 | |
| 21 | 0511013810 | PROTECCION TRASERA | 01 | |
| 22 | 0511017465 | BARRA LIGACION | 01 | |
| 23 | 0511017466 | BARRA LIGACION | 01 | |
| 24 | 0503010751 | TORNILLO 3/8" UNC X 1.1/4" | 04 | |
| 25 | 0511013803 | CLAJIVA | 04 | |
| 26 | 0503010165 | GRAPA P/ CABLE ACERO 5/16" | 08 | |
| 27 | 0511013804 | CINTA FIJADOR MANTA TRASERA | 01 | |
| 28 | 0501066442 | CUERPO DERECHO | 01 | |
| 29 | 0501066443 | CUERPO IZQUIERDO | 01 | |

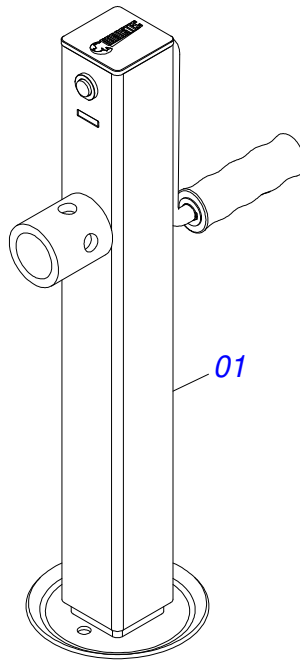


| Artículo | Código | Descripción | Ver Pág. | QT |
|----------|------------|-----------------------------------|----------|----|
| 01 | 0501069577 | BALANCIN DERECHO | | 01 |
| 02 | 0501069578 | BALANCIN IZQUIERDO | | 01 |
| 03 | 0501069579 | SOPORTE FIJ BALANCIN | | 01 |
| 04 | 0521012427 | EJE UNION 38.10 X 290 | | 01 |
| 05 | 0521010553 | EJE UNION 12,70 X 76 | | 01 |
| 06 | 0511017302 | ARANDELA PLANA 13.5 X 32.5 X 3.00 | | 02 |
| 07 | 0503010297 | PASADOR ABIERTO 5/32" X 1.1/4" | | 01 |
| 08 | 0521012431 | EJE ARTIC 1.1/2" X 195 | | 02 |
| 09 | 0501011301 | TUERCA 1.1/2 UNC 6FPP 2.5/16 | | 02 |
| 10 | 0503010010 | PASADOR ABIERTO 1/4 X 2.1/2 | | 02 |
| 11 | 0503010002 | GRASERA 1800 | | 04 |
| 12 | 0503010003 | GRASERA 1845 3/8 | | 02 |
| 13 | 0501051142 | CAJA RODADO CON RODILLO | 10 | 04 |
| 14 | 0501016545 | ARANDELA PLANA | | 04 |
| 15 | 0503030009 | TUERCA CASTILLO 1 | | 04 |
| 16 | 0503010131 | PASADOR ABIERTO 3/16 X 1.1/2 | | 04 |
| 17 | 0502020591 | TAPA PROTECCION | | 04 |
| 18 | 0503011444 | ARANDELA PRESION | | 16 |
| 19 | 0503010358 | TORNILLO 5/16 UNC X 7/8 | | 16 |

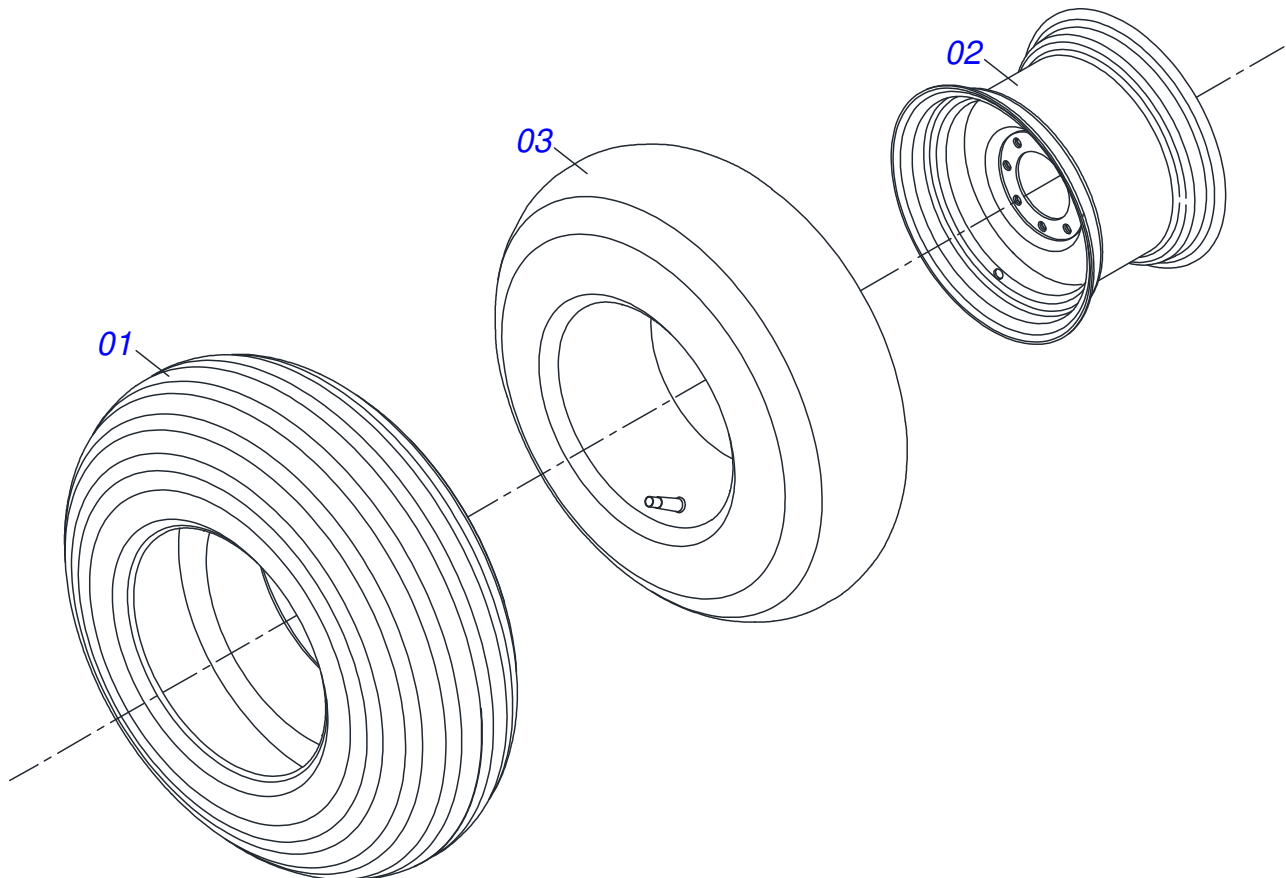


| Artículo | Código | Descripción | Ver Pág. | QT |
|----------|------------|--|----------|----|
| 01 | 0571015182 | SOPORTE MOTOR HIDRÁULICO | 01 | |
| 02 | 0571015447 | PROTECCION TRASERO | 01 | |
| 03 | 0503010751 | TORNILLO 3/8" UNC X 1.1/4" | 05 | |
| 04 | 0501010984 | ARANDELA PLANA | 08 | |
| 05 | 0503010025 | ARANDELA PRESION 3/8 | 10 | |
| 06 | 0503010026 | TUERCA 3/8 | 07 | |
| 07 | 0511053588 | MOTOR HIDRAULICO OMP 80 CON NIPLE 7/8 NIPLE 7/8 | 01 | |
| 07A | 0503016055 | MOTOR HIDRAULICO PARKER OMP 80 ISOBUS | 01 | |
| 07B | 0511014065 | NIPLE 7/8 NF | 02 | |
| 08 | 0503010920 | TORNILLO 1/2 UNC X 1.1/2 | 02 | |
| 09 | 0503010019 | ARANDELA PRESION 1/2" | 02 | |
| 10 | 0503010060 | TUERCA 1/2" UNC | 02 | |
| 11 | 0571015448 | EJE TRANSMISION | 01 | |
| 12 | 0521064566 | ENGRANAJE MOTOR HIDRÁULICO | 01 | |
| 13 | 0501069017 | ENGRANAJE 12Z | 01 | |
| 14 | 0521063041 | ENGRANAJE 23Z | 01 | |
| 15 | 0501069020 | ENGRANAJE 35Z | 02 | |
| 16 | 0503011268 | TORNILLO 3/8 UNC X 2.1/2 | 03 | |
| 17 | 0521064691 | SOPORTE ESTIRADOR | 01 | |
| 18 | 0511054496 | ESTIRADOR MENOR COMPLETO | 01 | |
| 18A | 0571015185 | EJE ESTIRADOR 26 DCA | 01 | |
| 18B | 0503011410 | RODAMIENTO 6005 2RS | 02 | |
| 18C | 0511061836 | ENGRANAJE 17Z | 02 | |
| 18D | 0503011105 | ANILLO RETENCION AGUJERO | 02 | |
| 18E | 0503010406 | ANILLO TENSOR 501025 (PARA EJE) | 02 | |
| 18F | 0501010096 | TORNILLO 3/8 UNC X 2 | 02 | |
| 18G | 0501010984 | ARANDELA PLANA | 02 | |
| 18H | 0503010025 | ARANDELA PRESION 3/8 | 02 | |
| 18I | 0503010026 | TUERCA 3/8 | 02 | |
| 19 | 0511054497 | ESTIRADOR MAYOR COMPLETO | 01 | |
| 19A | 0571015186 | EJE ESTIRADOR 26 DCA | 01 | |

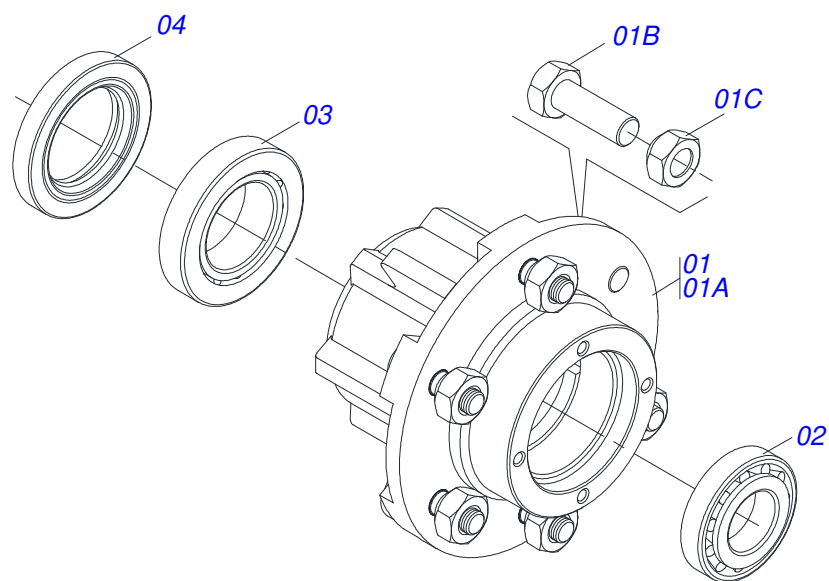
| Artículo | Código | Descripción | Ver Pág. | QT |
|----------|------------|---|----------|----|
| 20 | 0571015189 | PRISIONERO 3/8 | | 03 |
| 21 | 0571015450 | CAPA CADENA | | 01 |
| 22 | 0503010386 | CABLE | | 03 |
| 23 | 0503011233 | CADENA 50-1 X 79 ESLABON + REDUCCIÓN + ENMIENDA | | 01 |
| 24 | 0503013003 | CADENA 50-1 X 79 ESLABON + REDUCCIÓN + ENMIENDA | | 01 |
| 25 | 0501053834 | ACOPLAMIENTO RAPIDO MACHO AGRICOLA CON TAPA - 1/2 NPT | | 02 |
| 25A | 0503011627 | MACHO ENGANCHE RAP AGR 1/2 NPT | | 02 |
| 25B | 0503011882 | TAPA PLASTICA P/ ENG RAP | | 02 |
| 26 | 0521064594 | TUBO DISTR ACEITE | | 02 |
| 27 | 0501081512 | MANGUERA 1/2 X 800 TC-TC 90G | | 02 |
| 28 | 0501080246 | MANGUERA 3/8 TR-TM | | 02 |
| 29 | 0531011180 | CUERPO SUPERIOR PRESILLA | | 04 |
| 30 | 0503012555 | TORNILLO 7/16 UNC X 2 CS RT G.7 ZN | | 04 |
| 31 | 0503010180 | ARANDELA PRESION 7/16" | | 04 |
| 32 | 0501060409 | SOPORTE MANGUERA | | 01 |
| 33 | 0503010023 | ARANDELA PRESION | | 01 |
| 34 | 0503010014 | TUERCA 3/4" UNC | | 01 |



| Artículo | Código | Descripción | Ver Pág. | QT |
|----------|------------|---------------|----------|----|
| 01 | 0503062157 | GATO COMPLETO | 8 | 01 |



| Artículo | Código | Descripción | Ver Pág. | QT |
|----------|------------|--------------------|----------|----|
| 01 | 0503010858 | NEUMATICO 11L-15 | | 01 |
| 02 | 0503011468 | RUEDA | | 01 |
| 03 | 0503010860 | CAMARA AIRE 11L 15 | | 01 |



| Artículo | Código | Descripción | Ver Pág. | QT |
|----------|------------|-------------------------------|----------|----|
| 01 | 0501110728 | CAJA RODADO | | 01 |
| 01A | 0502011121 | CAJA RODADO | | 01 |
| 01B | 0501010127 | TORNILLO ROD 9/16"UN X 1.7/8" | | 06 |
| 01C | 0503010035 | TUERCA CONICA 9/16 | | 06 |
| 02 | 0503010037 | RODAMIENTO 30207 | | 01 |
| 03 | 0503010006 | RODAMIENTO 32210 | | 01 |
| 04 | 0503012928 | RETENES | | 01 |



civemasa

Publicaciones Técnicas | Elaboración y Revisión

JOÃO VIRGINIO ROCHA

www.civemasa.com.br

