

CATÁLOGO DE PEÇAS

DISTRIBUIDORES DE
FERTILIZANTES E OUTROS

DFSC 5.5 MC COM ACIONAM.
HIDR.

Código: 0501091567



Série: S-0114

Revisão: FEVEREIRO/2016

PEÇAS ORIGINAIS
CIVEMASA

civemasa

PRODUTOS

Código

0120430013

Descrição

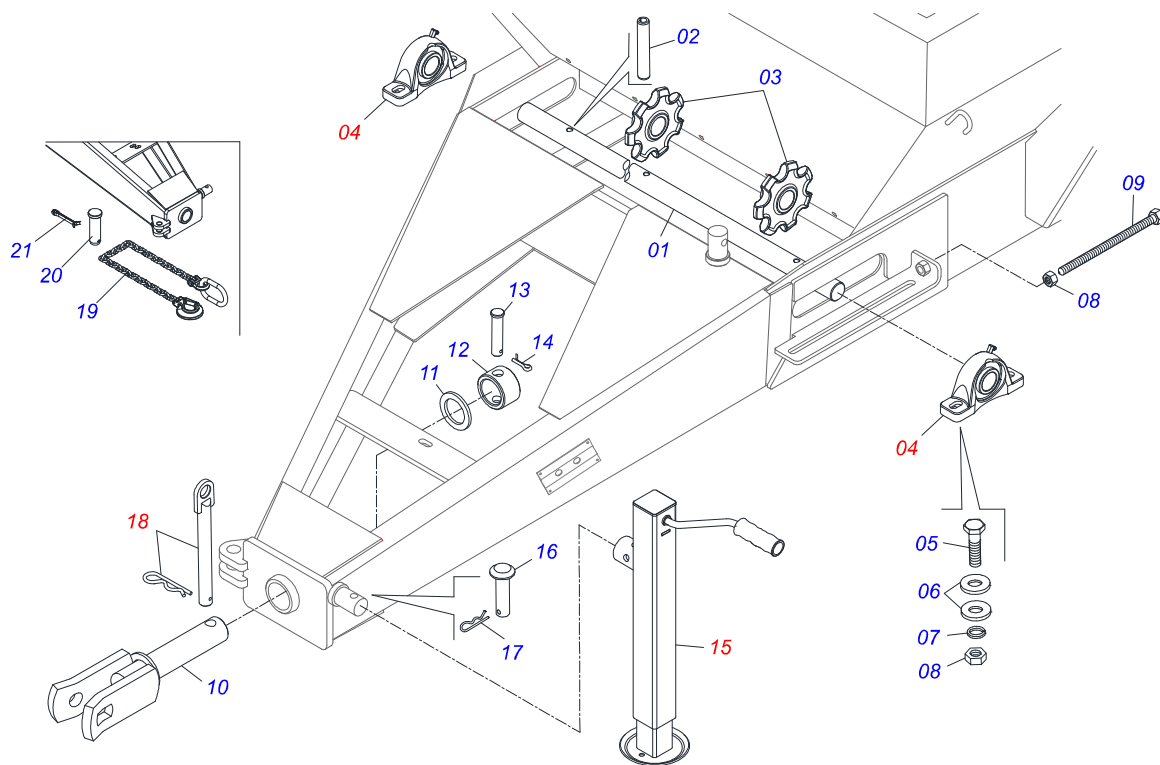
DFSC 5.5 MC C/ACIONAM HIDR S-0114

ATENÇÃO: IMPORTANTE

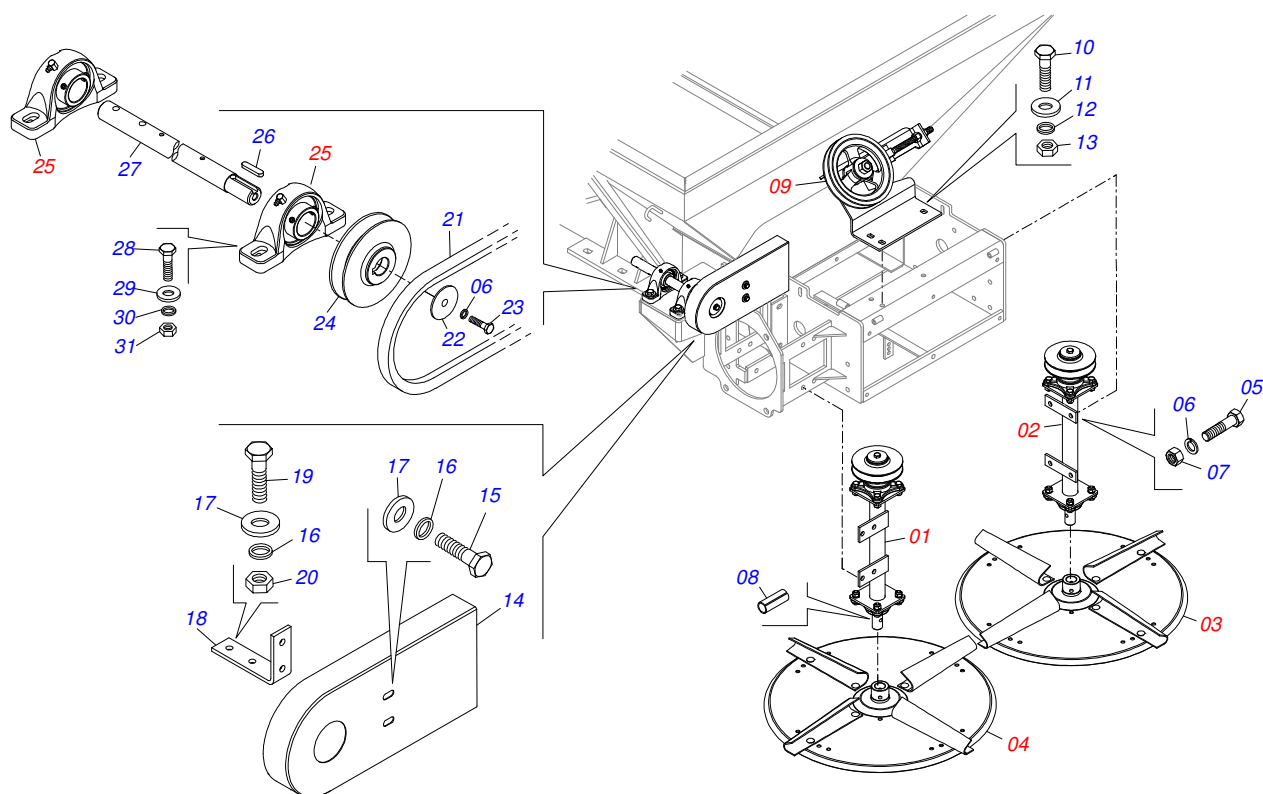
A CIVEMASA RESERVA O DIREITO DE APERFEIÇOAR E/ OU ALTERAR AS CARACTERÍSTICAS TÉCNICAS DE SEUS PRODUTOS, SEM A OBRIGAÇÃO DE ASSIM PROCEDER COM OS JÁ COMERCIALIZADOS E SEM CONHECIMENTO PRÉVIO DA REVENDA OU DO CONSUMIDOR.

INDICE

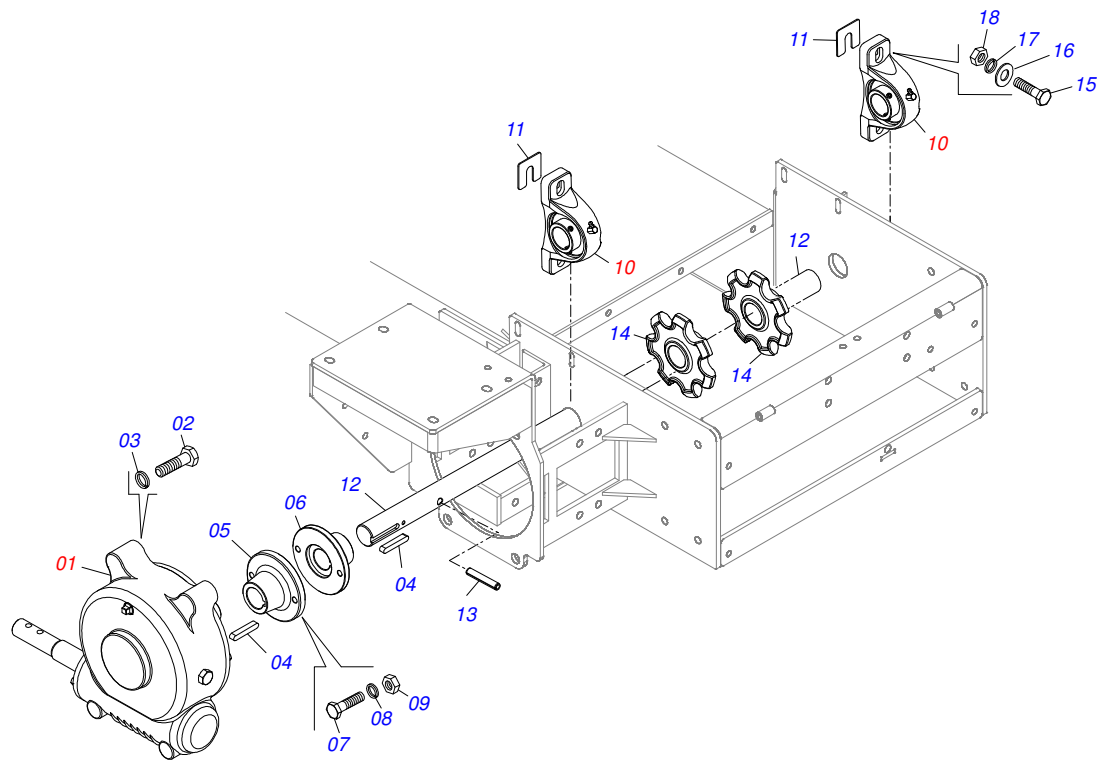
0909090944	COMPONENTES DIANTEIROS - ACION HIDR	1
0909090945	ACIONAMENTO DOS DISCOS DISTRIBUIDORES	2
0909091017	REDUTOR E ACIONAMENTO DA ESTEIRA	3
0909091016	DIVISOR DE FLUXO E CAPAS PROTETORAS	4
0909094776	CHASSI COM CAÇAMBA E SISTEMA COMPORTA	5
0909094433	DESCANSO PROTETOR DOS DISCOS DISTRIBUIDORES	6
0501054846	SUPT COMPORTA COMPL DCA2 10500	7
0501054847	TAMPA COMPORTA COMPL DCA2 10500	8
0501051782	SUPT DISCO DIR C/MANCAL DCA2 S-0398	9
0501051783	SUPT DISCO ESQ C/MANCAL DCA2 S-0398	10
0501051972	DISCO DISTR DIR COMPL DCA2 S-0398	11
0501051973	DISCO DISTR ESQ COMPL DCA2 S-0398	12
0501048000	MANCAL AGR DCA2 S-0398	13
0501047985	RED SEM FIM DCA2 5500 MC	14
0501044308	MANCAL AGR PEDT P-208 COMPL	15
0501047881	EIXO JUNCAO COMPL PST2	16
0501046802	ESTIC CORREIA COMPL DCA2 10500	17
0521045251	SUPT FIX RODADO COMPL DCA2 MC 5500 C/ FIXADOR	18
0501047998	SUPT FIX BAL COMPL DCA2 5500	19
0503060181	RODA C/PNEU 11L-15 10L 6F COMPL	20
0503062157	MACACO COMPLETO (1259) ROBUSTEC	21
0501051142	CX RODADO C/ROL DCA S-0996	22
0511054496	ESTIC MENOR COMPL DCA	23
0511054497	ESTIC MAIOR COMPL DCA	24
0501053834	MACHO ENG RAP AGR 1/2 NPT C/TAMPA	25
0511053588	MOTOR HIDR OMP 80 C/NIPLES 7/8 DCA	26



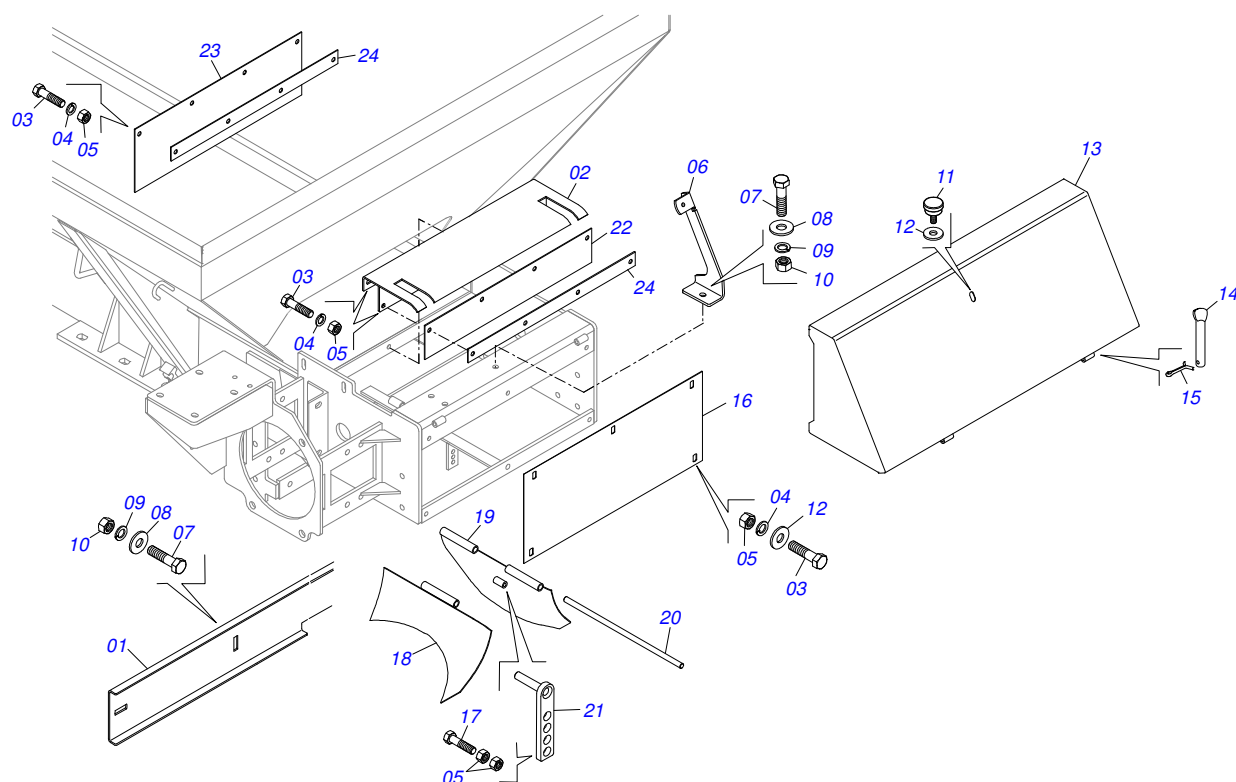
Item	Código	Descrição	QT
01	0511016482	EIXO MOVIDO DCA2	01
02	0503010361	PINO ELAST 701221 10 X 60	02
03	0502040728	ENGR 7Z P 57,15 FR1.1/2 DCA2	02
04	0501044308	MANCAL AGR PEDT P-208 COMPL	02
05	0503810233	PARAF 5/8 UNC X 2.1/2 C S G.5 SA	04
06	0501012140	ARRUELA LISA 16,50 X 40 X 4,00 ZN	08
07	0503010027	ARRUELA PRESSAO 5/8 ZN 1K01574	04
08	0503010013	PORCA S. 5/8 UNC G.5 ZN	06
09	0501067853	VARAO ESTIC DCA2	02
10	0501069166	ENG TRATOR DCA2 5500 MC	01
11	0521015342	ARRUELA ESPAC 53 X 76 X2,00 DCA2	01
12	0521010681	CORPO LUVA ENG TRATOR DCA2	01
13	0521010639	EIXO JUNCAO 20,30/20,20 X 90 DCA SA	01
14	0503010571	CONTRAPINO 1/4 X 1.1/2	01
15	0503062157	MACACO COMPLETO (1259) ROBUSTEC	01
16	0521010549	EIXO JUNCAO 12,70X60 CA GT M1120 ZN	01
17	0503030168	CUPILHA 3 X 50 SDA 11/6	01
18	0501047881	EIXO JUNCAO COMPL PST2	01
19	0503013150	CORR SEG 1300 X 3/8 C/GANCHO/ARGOLA	01
20	0581011220	EIXO JUNCAO 22,30 X 28,58 X 61 DCA2/DCCO	01
21	0503010131	CONTRAPINO 3/16 X 1.1/2	01



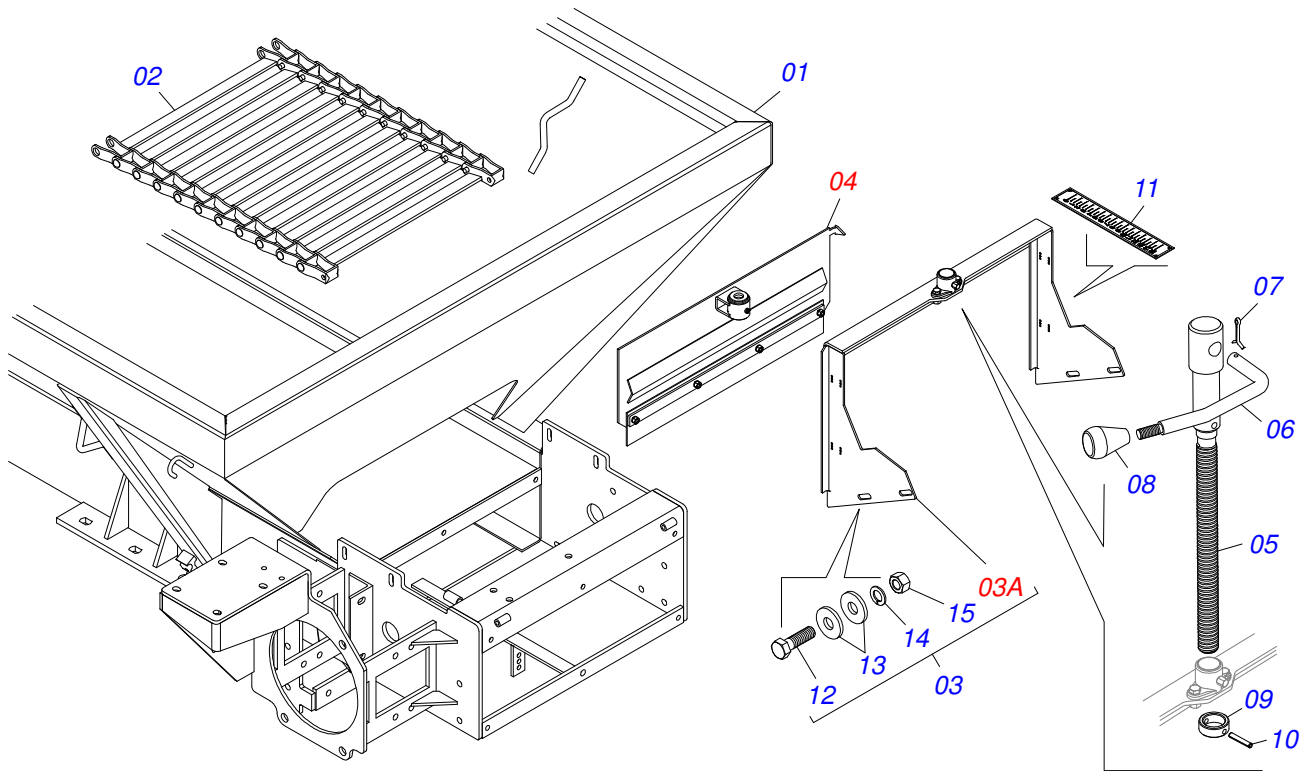
Item	Código	Descrição	QT
01	0501051783	SUPT DISCO ESQ C/MANCAL DCA2 S-0398	01
02	0501051782	SUPT DISCO DIR C/MANCAL DCA2 S-0398	01
03	0501051972	DISCO DISTR DIR COMPL DCA2 S-0398	01
04	0501051973	DISCO DISTR ESQ COMPL DCA2 S-0398	01
05	0503011102	PARAF 7/16 UNC X 1.1/4 C S G.5 ZN	08
06	0503011446	ARRUELA PRESSAO 7/16 SA	08
07	0503010244	PORCA S. 7/16 UNC G.5 ZN	08
08	0503010361	PINO ELAST 701221 10 X 60	02
09	0501046802	ESTIC CORREIA COMPL DCA2 10500	01
10	0503010920	PARAF 1/2 UNC X 1.1/2 C S G.5 ZN	04
11	0511017302	ARRUELA LISA 13,50 X 32,50 X 3,0 ZN	04
12	0503011440	ARRUELA PRESSAO 1/2 SA	04
13	0503010060	PORCA S. 1/2 UNC G.5 ZN	04
14	0521011062	PROT LAT CORREIA DCA2 S-0398	01
15	0503010237	PARAF 3/8 UNC X 1 C S G.5 ZN	02
16	0503010025	ARRUELA PRESSAO 3/8 ZN 1K01527	06
17	0501010984	ARRUELA LISA 10,50 X 27 X 3,00 ZN	04
18	0501069225	FIXD PROT CORREIA DCA2 S-0398	01
19	0503010237	PARAF 3/8 UNC X 1 C S G.5 ZN	02
20	0503010026	PORCA S. 3/8 UNC G.5 ZN	04
21	0503010154	CORREIA C-128	01
22	0511014052	ARRUELA LISA 12 X 55 X 4,75 ZN	01
23	0503010355	PARAF 7/16 UNC X 1 C S G.2 ZN	01
24	0502011361	CARR 1C 140 X 28 DCA2	01
25	0501044308	MANCAL AGR PEDT P-208 COMPL	04
26	0501010540	CHAVETA Q 9,52 X 57	02
27	0571015448	EIXO TRANSM DCA2 MC	01
28	0503010740	PARAF 1/2 UNC X 2 C S G.5 ZN	04
29	0511017302	ARRUELA LISA 13,50 X 32,50 X 3,0 ZN	04
30	0503011440	ARRUELA PRESSAO 1/2 SA	04
31	0503010060	PORCA S. 1/2 UNC G.5 ZN	04



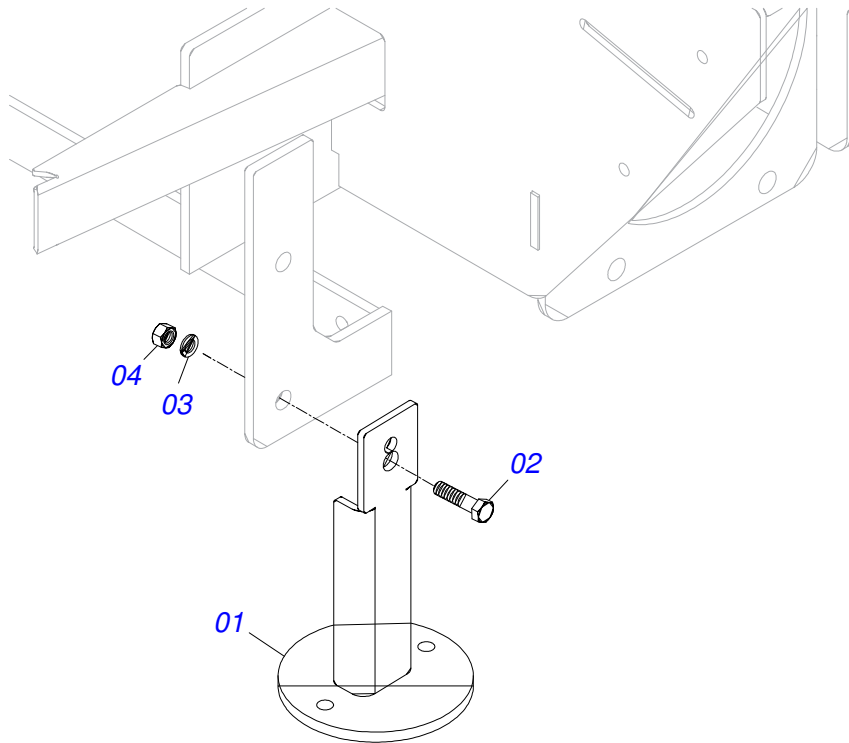
Item	Código	Descrição	QT
01	0501047985	RED SEM FIM DCA2 5500 MC	01
02	0503011167	PARAF M16 X 2 X 30 C S 10.9 ZN	04
03	0503011445	ARRUELA PRESSAO 5/8 SA	04
04	0501010540	CHAVETA Q 9,52 X 57	02
05	0511016541	FLANGE ACOPL REDUT DCA2 5500RD	01
06	0511016540	FLANGE ACOPL ESTEIRA DCA2 5500RD	01
07	0503010849	PARAF 3/8 UNC X 1.1/2 C S G.5 ZN	02
08	0503011443	ARRUELA PRESSAO 3/8 SA	02
09	0503010026	PORCA S. 3/8 UNC G.5 ZN	02
10	0501044308	MANCAL AGR PEDT P-208 COMPL	02
11	0501010794	CALCO REG LEV HIDR 3P ZN	04
12	0511016481	EIXO MOTOR DCA2	01
13	0503010361	PINO ELAST 701221 10 X 60	03
14	0502040728	ENGR 7Z P 57,15 FR1.1/2 DCA2	03
15	0503010740	PARAF 1/2 UNC X 2 C S G.5 ZN	04
16	0511017302	ARRUELA LISA 13,50 X 32,50 X 3,0 ZN	04
17	0503011440	ARRUELA PRESSAO 1/2 SA	04
18	0503010060	PORCA S. 1/2 UNC G.5 ZN	04



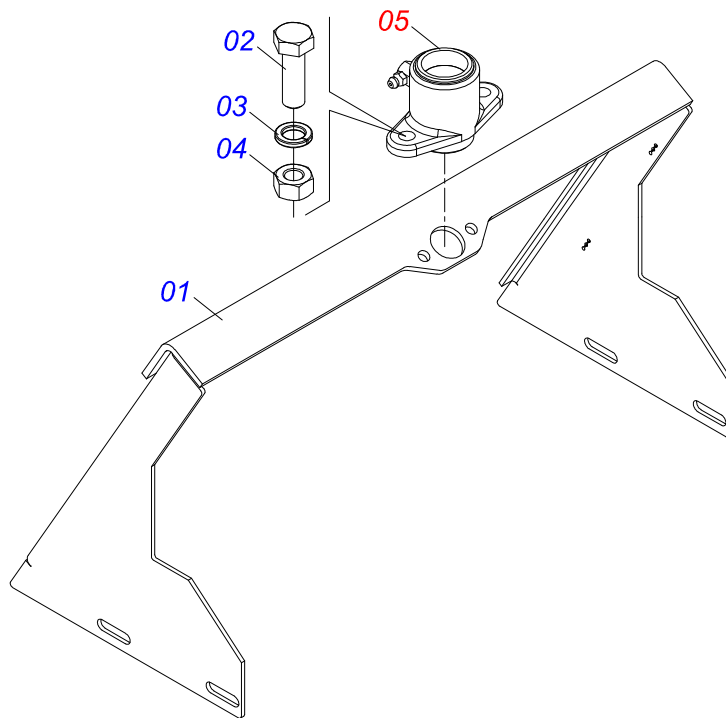
Item	Código	Descrição	QT
01	0501019838	PARACHOQUE DCA2	01
02	0501067379	PROT TRAS ESTEIRA DCA2	01
03	0503010237	PARAF 3/8 UNC X 1 C S G.5 ZN	09
04	0503010025	ARRUELA PRESSAO 3/8 ZN 1K01527	16
05	0503010026	PORCA S. 3/8 UNC G.5 ZN	07
06	0511060909	SUPT FIX PROT TRAS DCA2	01
07	0503010920	PARAF 1/2 UNC X 1.1/2 C S G.5 ZN	03
08	0511017302	ARRUELA LISA 13,50 X 32,50 X 3,0 ZN	03
09	0503011440	ARRUELA PRESSAO 1/2 SA	03
10	0503010060	PORCA S. 1/2 UNC G.5 ZN	03
11	0503010386	CABO RECARTE MBR 5/16	01
12	0501010984	ARRUELA LISA 10,50 X 27 X 3,00 ZN	06
13	0501069840	CAPA PROT TRAS DCA2 5500MC	01
14	0501017574	EIXO 8,30 X 70 ZN	02
15	0503010140	CONTRAPINO 1/8 X 3/4	02
16	0501019460	PROT TRAS DCA2	01
17	0503010849	PARAF 3/8 UNC X 1.1/2 C S G.5 ZN	01
18	0501067361	DIVISOR FLUXO ESQ DCA2 5500	01
19	0501067203	DIVISOR FLUXO DIR DCA2 5500	01
20	0511016530	VARAO ABERTURA DCA2	01
21	0501067368	REGD ABERTURA DIVISOR DCA2	02
22	0511014562	PROT MENOR 555 X 80 X 2,30 DCA2	01
23	0511011866	PROT MAIOR 555 X 180 X 2,30 DCA2	01
24	0511016575	FIXD MANTA BORRACHA DCA2 5500	02



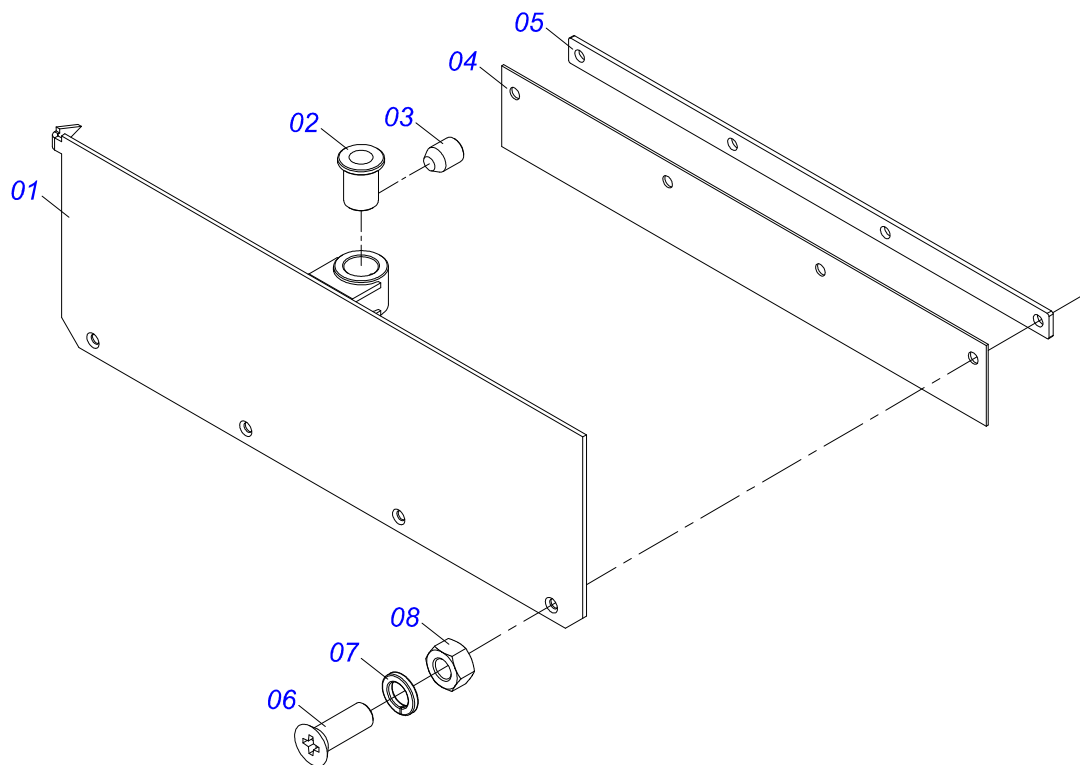
Item	Código	Descrição	QT
01	0511056777	CACAMBA SEMI MONT DFSC5.5MC C/ACION	01
02	0501067591	EST TRANSP ADB TAL DCA2 5500 S-0398	01
03	0511055834	SUPT COMPORTA COMPL C/FIXACAO DCA2	01
03A	0501054846	SUPT COMPORTA COMPL DCA2 10500	01
04	0501054847	TAMPA COMPORTA COMPL DCA2 10500	01
05	0561014861	REGULADOR DCA2	01
06	0521011107	CORPO MANIVELA DCA2 S-0398	01
07	0503010257	CONTRAPINO 1/8 X 1 SA 1G13310	01
08	0503030878	MANIPULO ALAVANCA	01
09	0511013015	LUVA 1" X 35 X 13 DCA2	01
10	0503010561	PINO ELAST 701163 6 X 36	01
11	0503030751	PLAQUETA REGULAGEM DCA2 2500/5500	01
12	0503010751	PARAF 3/8 UNC X 1.1/4 C S G.5 ZN	04
13	0501010984	ARRUELA LISA 10,50 X 27 X 3,00 ZN	08
14	0503010025	ARRUELA PRESSAO 3/8 ZN 1K01527	04
15	0503010026	PORCA S. 3/8 UNC G.5 ZN	04



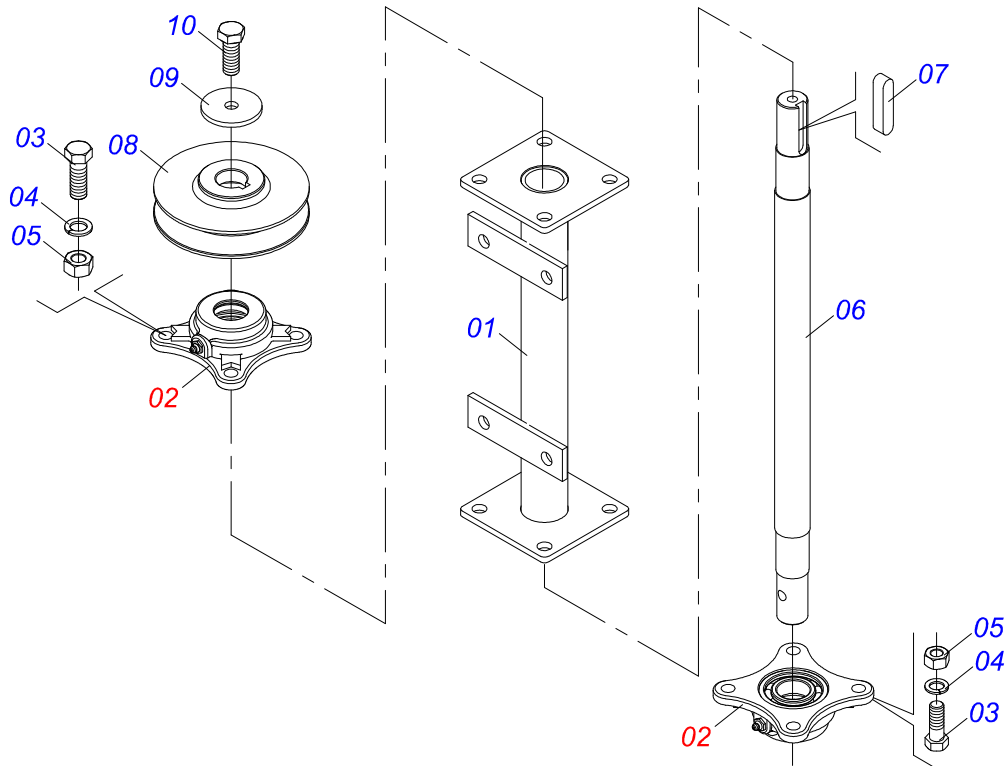
Item	Código	Descrição	QT
01	0521067015	DESCANSO PROT DISCO DCA2/DCCO	02
02	0503011267	PARAF 5/8 UNC X 1.1/2 C S G.5 ZN	02
03	0503011445	ARRUELA PRESSAO 5/8 SA	02
04	0503010013	PORCA S. 5/8 UNC G.5 ZN	02



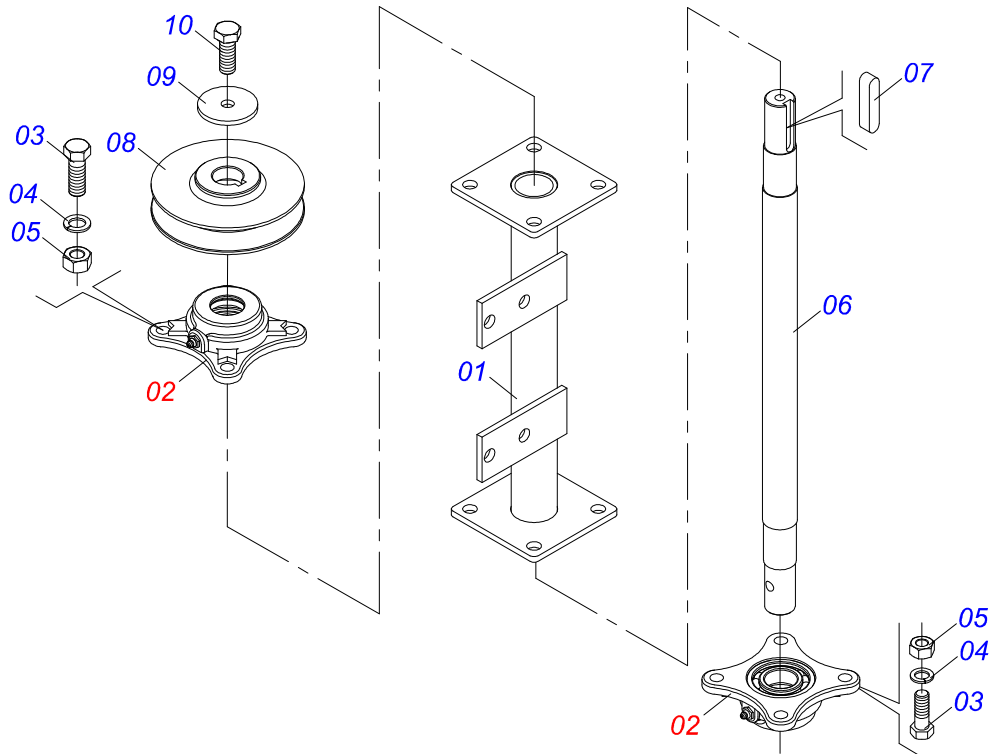
Item	Código	Descrição	QT
01	0501069841	SUPT COMPORTA DCA2 5500 MC	01
02	0503010371	PARAF 5/16 UNC X 1 C S G.5 ZN	02
03	0503011444	ARRUELA PRESSAO 5/16 SA	02
04	0503010337	PORCA S. 5/16 UNC G.5 ZN	02
05	0511059094	MANCAL VARAO COMPORTA LUVA DCCO / DCA 2	01



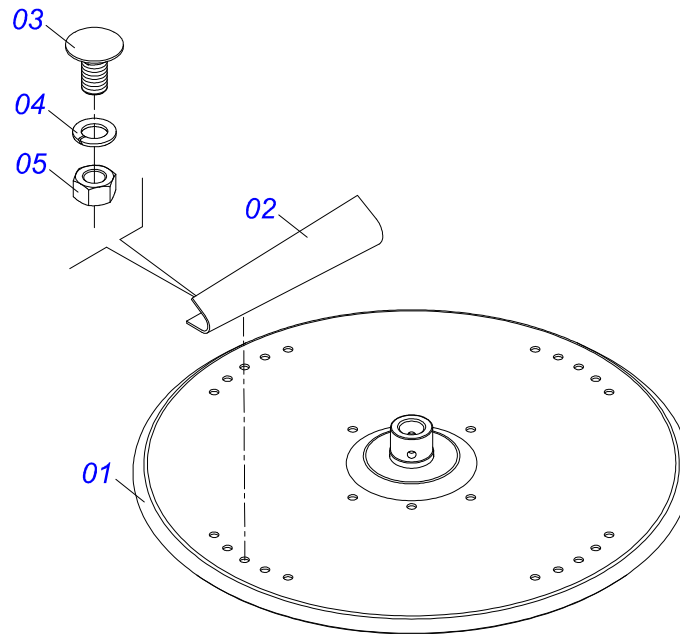
Item	Código	Descrição	QT
01	0501069181	TAMPA COMPORTA DCA2	01
02	0501019831	PORCA REGULADORA DCA2 5500	01
03	0503011148	PARAF 3/8 UNC X 1/2 S C S I 12.9	01
04	0511014562	PROT MENOR 555 X 80 X 2,30 DCA2	01
05	0511016575	FIXD MANTA BORRACHA DCA2 5500	01
06	0503010546	PARAF 5/16UNCX7/8 CE PHILLIPS G5 ZN	04
07	0503011444	ARRUELA PRESSAO 5/16 SA	04
08	0503010337	PORCA S. 5/16 UNC G.5 ZN	04



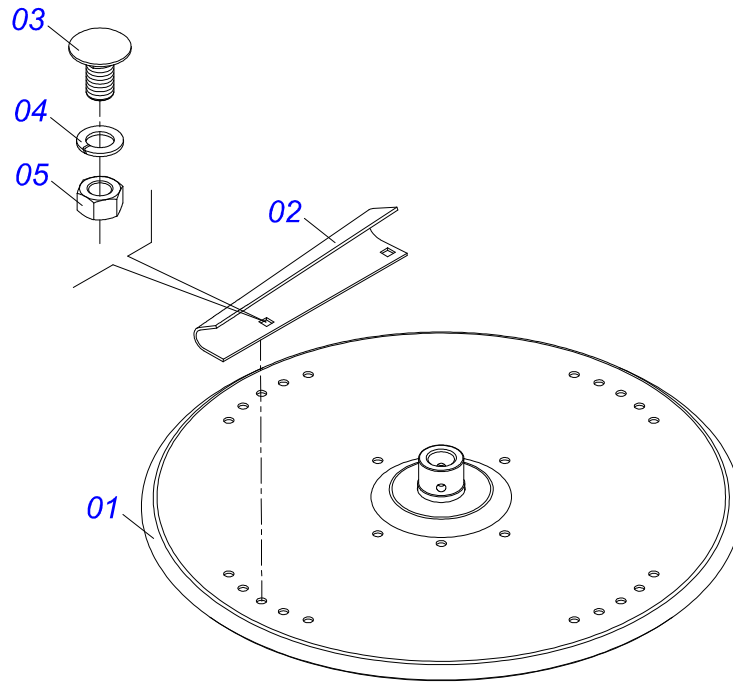
Item	Código	Descrição	QT
01	0501067387	SUPT DISCO DISTR DIR DCA2 5500	01
02	0501048000	MANCAL AGR DCA2 S-0398	02
03	0503011102	PARAF 7/16 UNC X 1.1/4 C S G.5 ZN	08
04	0503011446	ARRUELA PRESSAO 7/16 SA	08
05	0503010244	PORCA S. 7/16 UNC G.5 ZN	08
06	0511016489	EIXO COND DISCO DISTR 570 DCA2	01
07	0501010536	CHAVETA Q 9,52 X 45 DCA2	01
08	0502011361	CARR 1C 140 X 28 DCA2	01
09	0511014052	ARRUELA LISA 12 X 55 X 4,75 ZN	01
10	0503010355	PARAF 7/16 UNC X 1 C S G.2 ZN	01



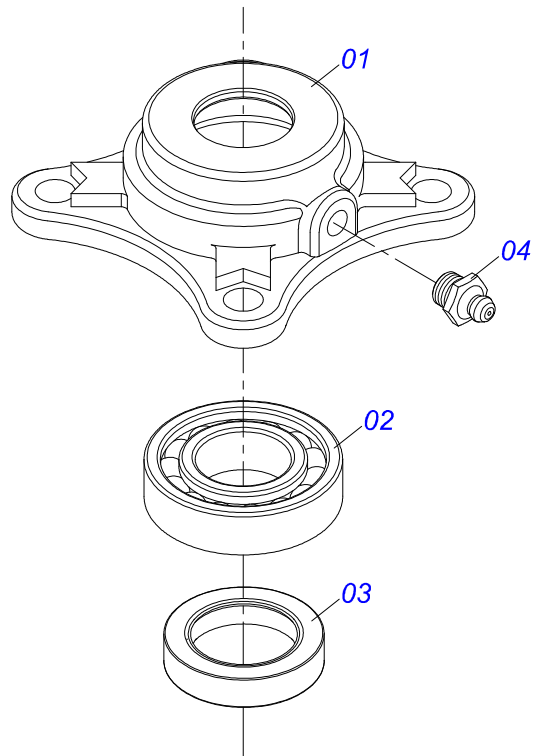
Item	Código	Descrição	QT
01	0501067388	SUPT DISCO DISTR ESQ DCA2 5500	01
02	0501048000	MANCAL AGR DCA2 S-0398	02
03	0503011102	PARAF 7/16 UNC X 1.1/4 C S G.5 ZN	08
04	0503011446	ARRUELA PRESSAO 7/16 SA	08
05	0503010244	PORCA S. 7/16 UNC G.5 ZN	08
06	0511016489	EIXO COND DISCO DISTR 570 DCA2	01
07	0501010536	CHAVETA Q 9,52 X 45 DCA2	01
08	0502011361	CARR 1C 140 X 28 DCA2	01
09	0511014052	ARRUELA LISA 12 X 55 X 4,75 ZN	01
10	0503010355	PARAF 7/16 UNC X 1 C S G.2 ZN	01



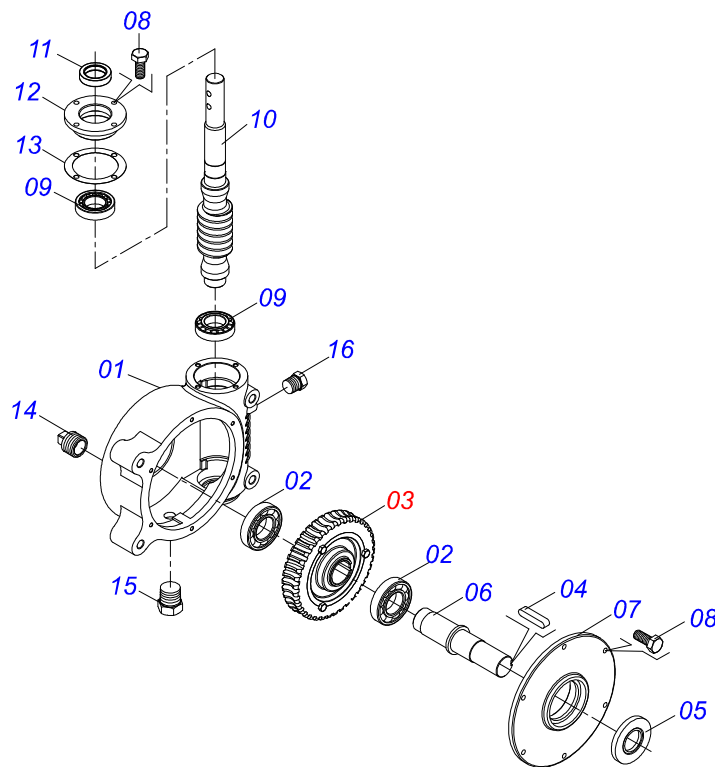
Item	Código	Descrição	QT
01	0501069605	DISCO DISTR DCA2 S-0398	01
02	0521018637	ALETA DIR DCA2 S-0500	04
03	0503013029	PARAF 3/8 UNC X 3/4 CAPQ G.5 ZN	08
04	0503011443	ARRUELA PRESSAO 3/8 SA	08
05	0503010026	PORCA S. 3/8 UNC G.5 ZN	08



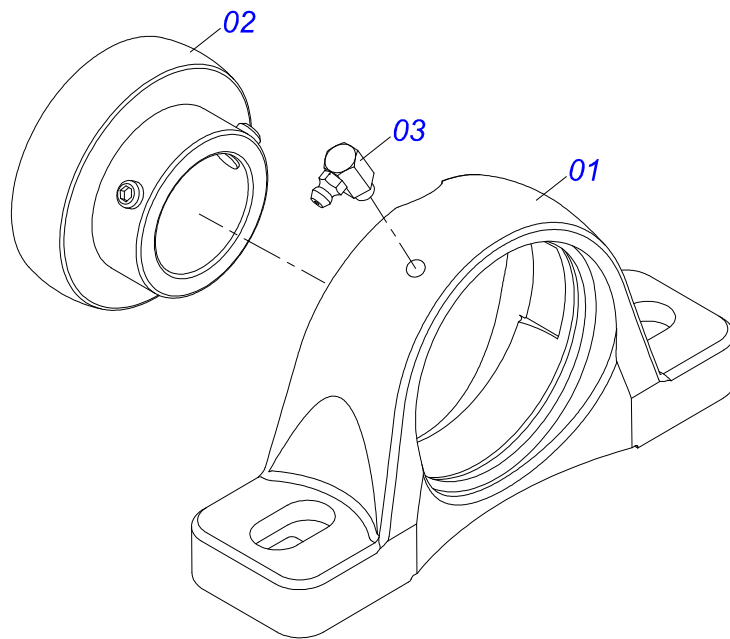
Item	Código	Descrição	QT
01	0501069605	DISCO DISTR DCA2 S-0398	01
02	0521018638	ALETA ESQ DCA2 S-0500	04
03	0503013029	PARAF 3/8 UNC X 3/4 CAPQ G.5 ZN	08
04	0503011443	ARRUELA PRESSAO 3/8 SA	08
05	0503010026	PORCA S. 3/8 UNC G.5 ZN	08



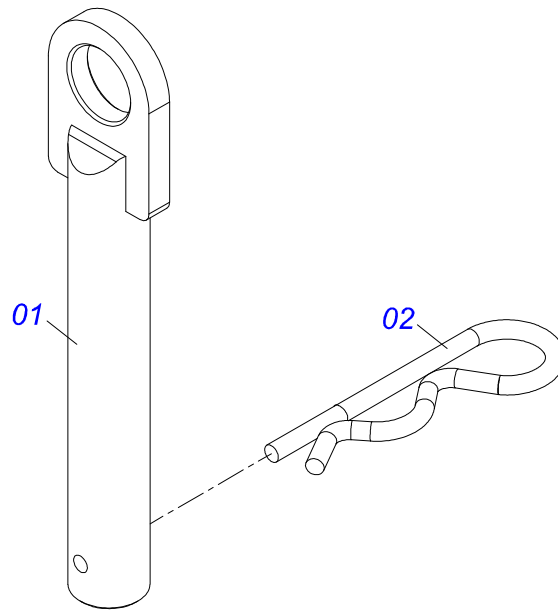
Item	Código	Descrição		QT
01	0502011442	CX MANCAL AGR F-206	DCA2	01
02	0503010276	ROL 6206		01
03	0503011865	RET 00701B		01
04	0503010002	GRAXEIRA 1800		01



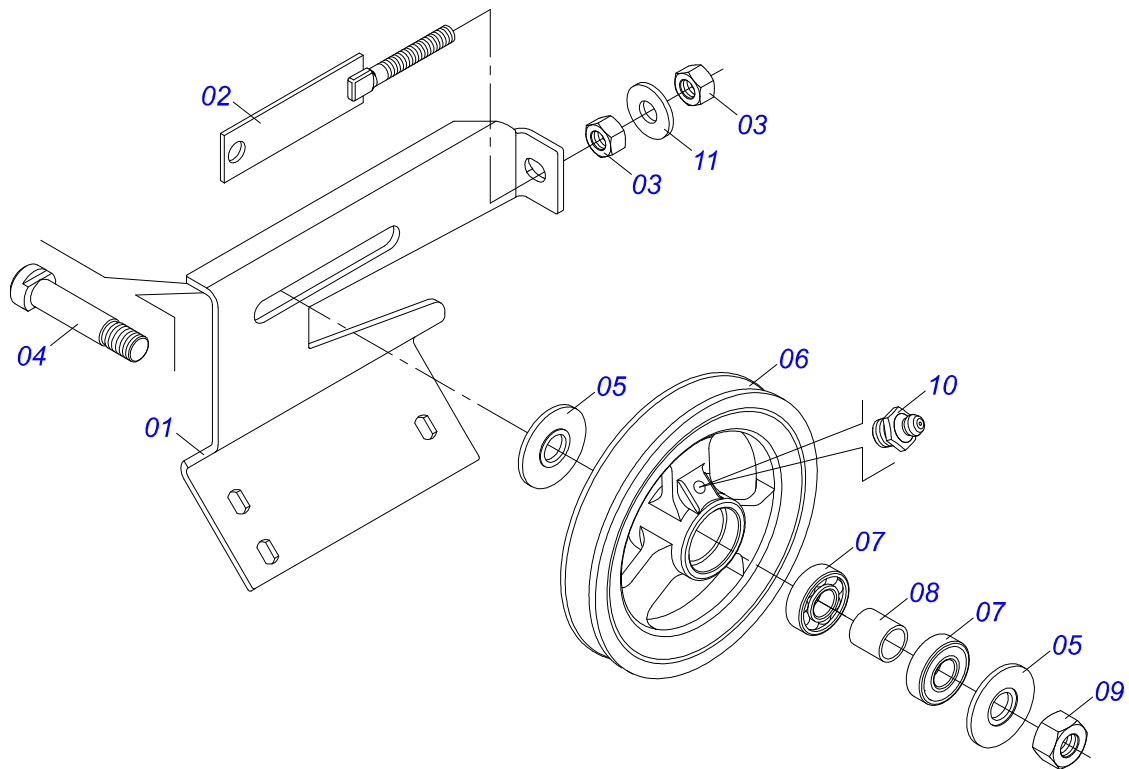
Item	Código	Descrição	QT
01	0502011456	CX RED DCA2 5500 MC	01
02	0503011095	ROL 6208 IMP	02
03	0501051774	COROA 38Z DCA2 5500 MC	01
04	0503011304	CHAVETA 1/2 X 1/2 X 60	01
05	0503010818	RET 02675-BRG	01
06	0521010996	EIXO COROA DCA2 5500 MC	01
07	0502020556	TAMPA MAIOR DCA2	01
08	0503010240	PARAF 5/16 UNC X 3/4 C S G.2 ZN	10
09	0503010016	ROL LM 48548/48510	02
10	0521010997	ROSCA SEM FIM DCA2 5500 MC	01
11	0503011171	RET 00912-BRG 1G119023	01
12	0502011457	TAMPA MENOR DCA2 5500 MC	01
13	0503030981	JUNTA VEDACAO 102 X 75,5 X 0,10	01
14	0521011023	BUJAO 1/2 BSP C/FURO DCA2 5500 MC	01
15	0503031604	BUJAO 1/2 BSP X 17	01
16	0503010856	BUJAO R3/8" BSPT	01



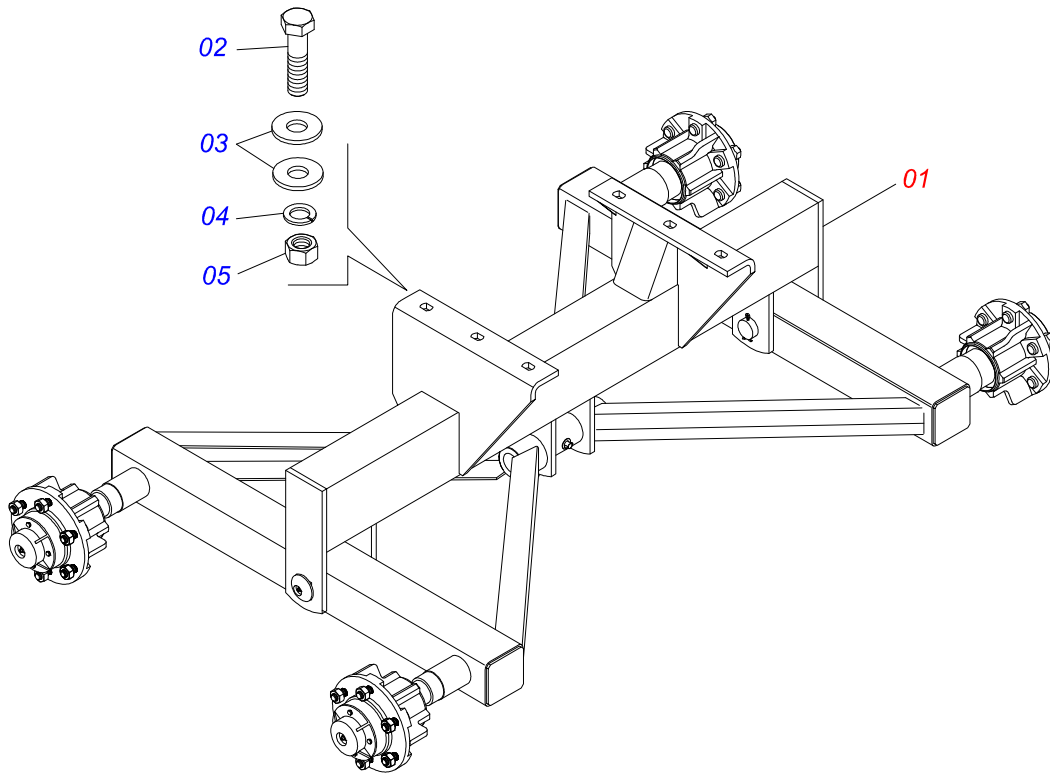
Item	Código	Descrição	QT
01	0502011050	CX MANCAL AGR P-208 DCA2	01
02	0503011163	ROL AUT COMP GY 1108/UCR 208-24	01
03	0503010004	GRAXEIRA 1890 3/8 (1/8 BSP)	01



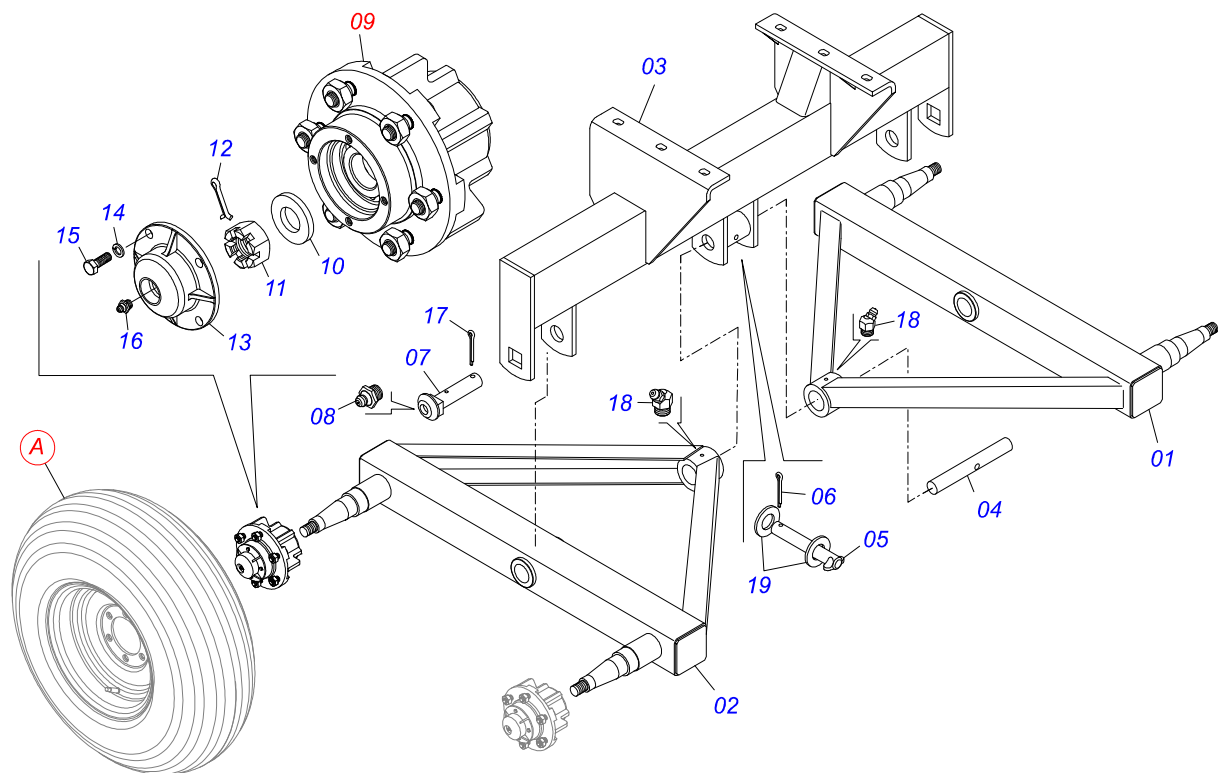
Item	Código	Descrição	QT
01	0501068989	EIXO JUNCAO PST/PDC ZN	01
03	0503031035	CUPILHA 6 X 88	01



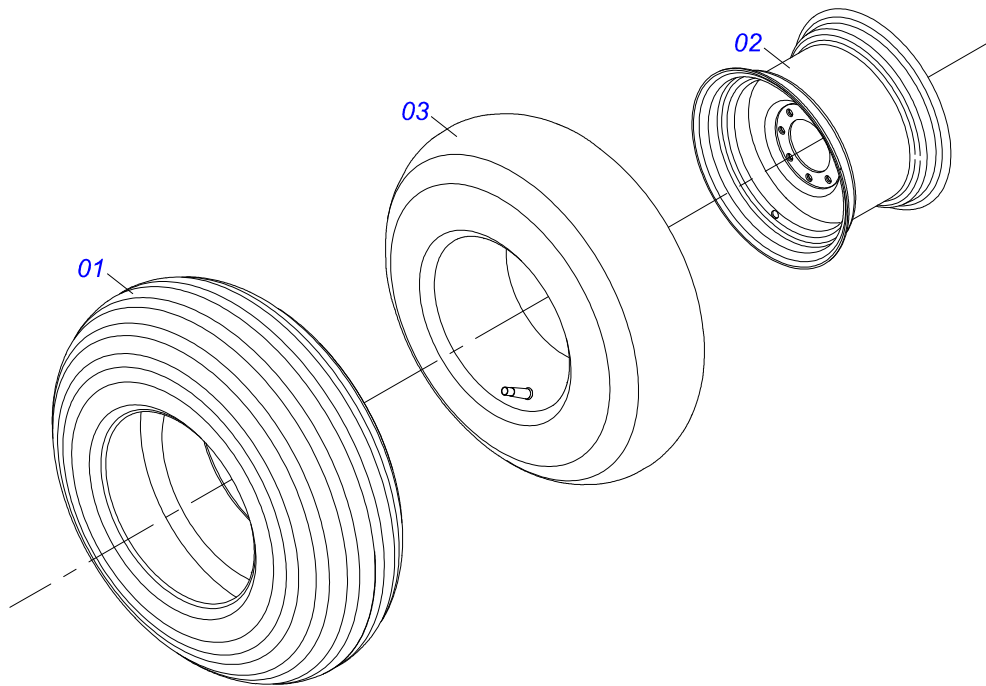
Item	Código	Descrição	QT
01	0501066100	SUPT POLIA 210 X 1 CANAL DCA2	01
02	0501065968	ESTIC POLIA 1C X 210	01
03	0503010013	PORCA S. 5/8 UNC G.5 ZN	02
04	0511012362	EIXO POLIA ESTIC	01
05	0501019288	ARRUELA ESPAC	02
06	0502011366	CARR 1C 210 X 40 DCA2	01
07	0503010690	ROL 6204 RS	02
08	0521010497	LUVA ESPAC 22 X 27 X 28,0 DCA	01
09	0503010014	PORCA S. 3/4 UNC (PESADA) G.5 ZN	01
10	0503010002	GRAXEIRA 1800	01
11	0501012140	ARRUELA LISA 16,50 X 40 X 4,00 ZN	01



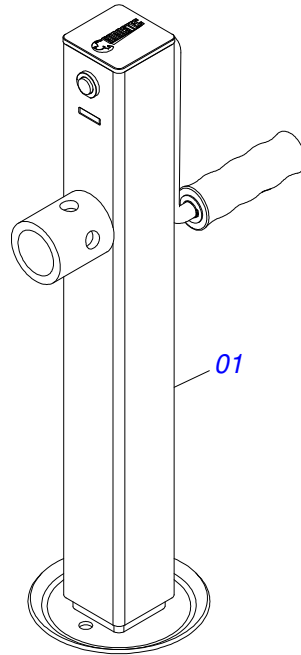
Item	Código	Descrição	QT
01	0501047998	SUPT FIX BAL COMPL DCA2 5500	01
02	0503010233	PARAF 5/8 UNC X 2.1/2 C S G.5 ZN	06
03	0501012140	ARRUELA LISA 16,50 X 40 X 4,00 ZN	12
04	0503011445	ARRUELA PRESSAO 5/8 SA	06
05	0503010013	PORCA S. 5/8 UNC G.5 ZN	06



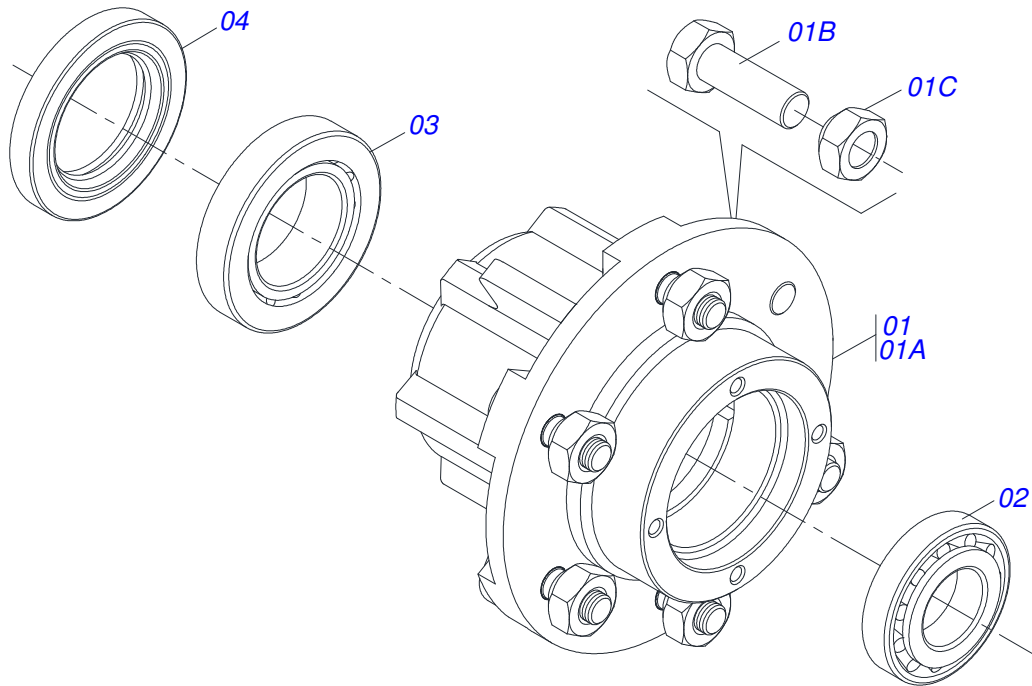
Item	Código	Descrição	QT
01	0501069182	BAL DIR DCA2 S-0398	01
02	0501069183	BAL ESQ DCA2 S-0398	01
03	0521062814	SUPT FIX BALANCIM DCA2 5500 RD	01
04	0521011118	EIXO JUNCAO 38,10 X 250 DCA2 SA	01
05	0521010553	EIXO JUNCAO 12,70 X 76 STP2 ZN	01
06	0503010297	CONTRAPINO 5/32 X 1.1/4	01
07	0521010956	EIXO ARTIC 37,50X165 P/GRAX DCA2 ZN	02
08	0503010002	GRAXEIRA 1800	02
09	0501051142	CX RODADO C/ROL DCA S-0996	04
10	0501016545	ARRUELA LISA 26 X 50 X 6,30 ZN	04
11	0503030009	PORCA CAST 1 UNS 14FPP X 22 ZN	04
12	0503010131	CONTRAPINO 3/16 X 1.1/2	04
13	0502020591	TAMPA PROT 1G72673 PSA	04
14	0503011444	ARRUELA PRESSAO 5/16 SA	16
15	0503010358	PARAF 5/16 UNC X 7/8 C S G.5 ZN	16
16	0503010002	GRAXEIRA 1800	04
17	0503010534	CONTRAPINO 3/8 X 2.1/2 ZN 1G13300	02
18	0503010003	GRAXEIRA 1845 3/8	02
19	0511017302	ARRUELA LISA 13,50 X 32,50 X 3,0 ZN	02



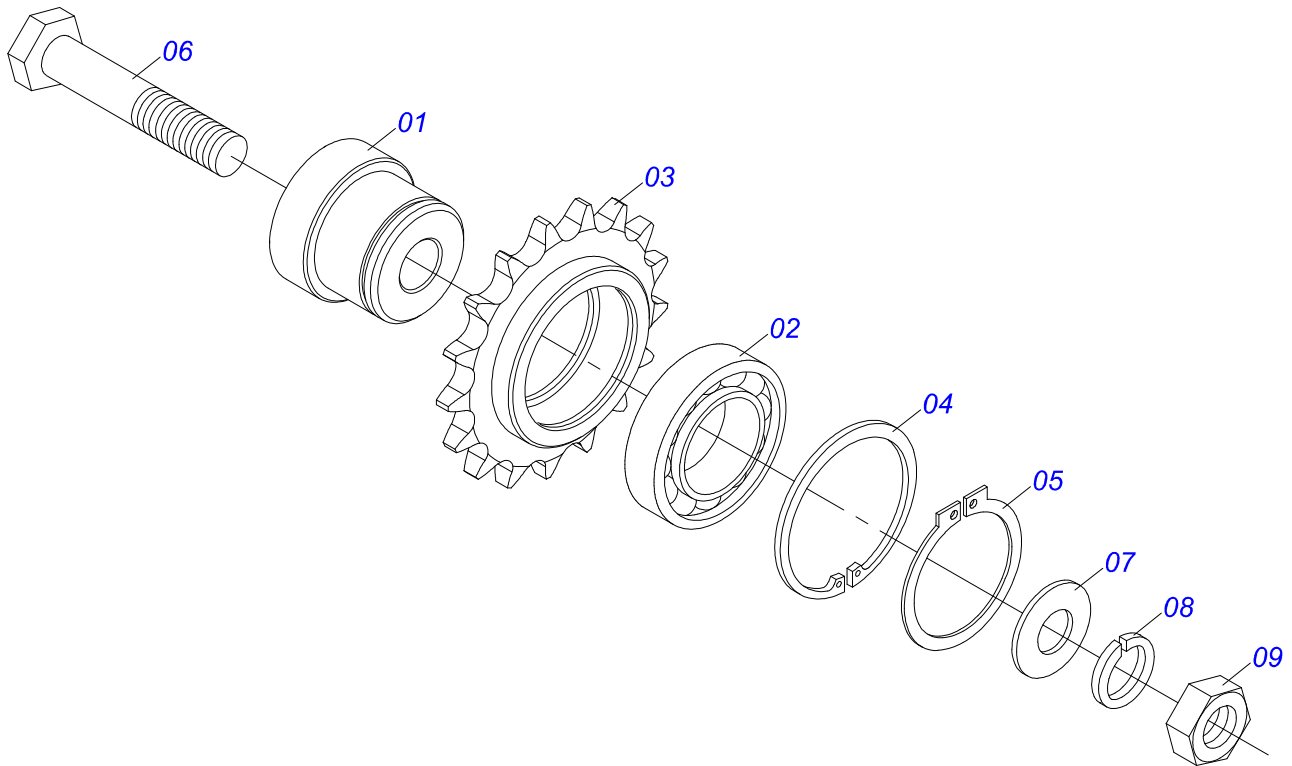
Item	Código	Descrição	QT
001	0503010858	PNEU 11L-15 10L	01
002	0503011468	RODA 10LB X 15 X 6F X 152,4 DCA/PSA	01
003	0503010860	CAMARA AR 11L 15	01



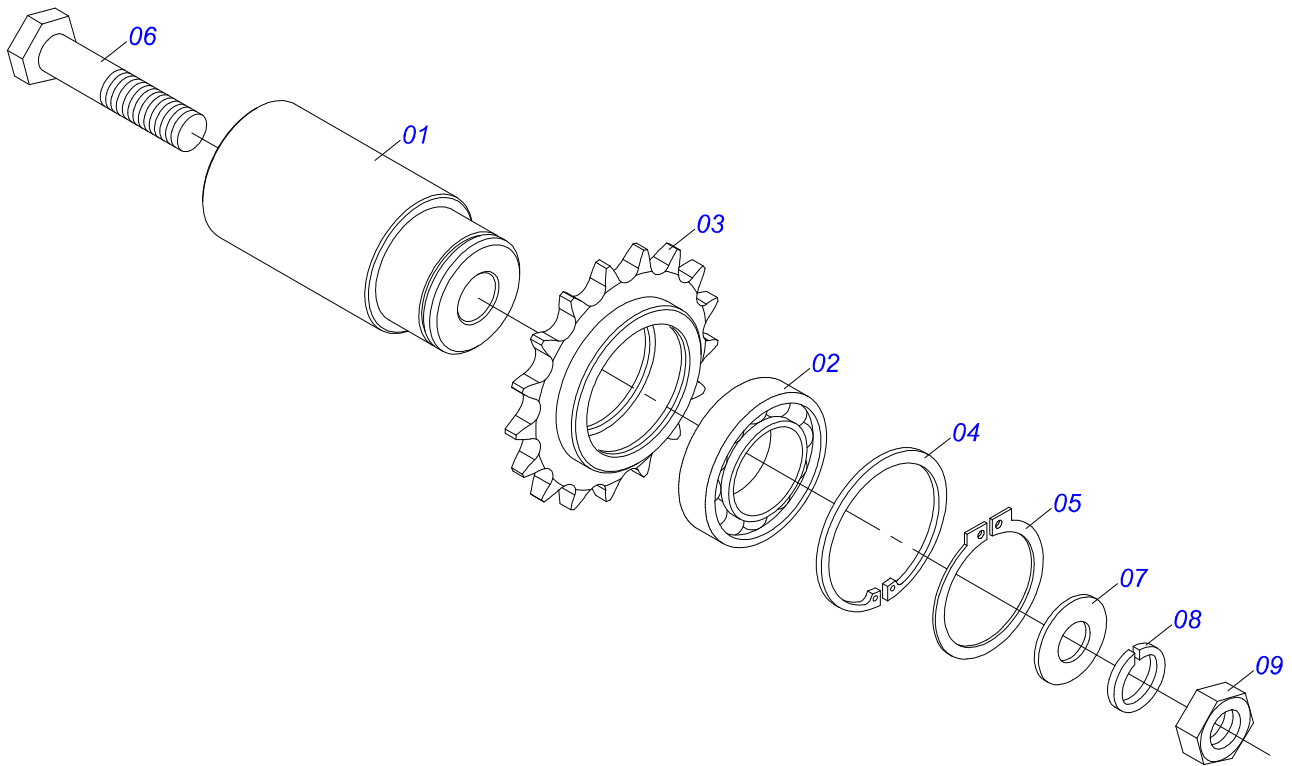
Item	Código	Descrição	QT
01	0503062157	MACACO COMPLETO (1259) ROBUSTEC	01



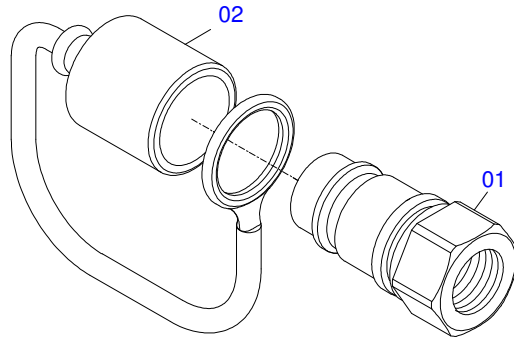
Item	Código	Descrição	QT
01	0501110728	CX ROD C/PARAF DCA	01
01A	0502011121	CX RODADO DCA2 5500 MC	01
01B	0501010127	PARAF ROD9/16UNFX1.7/8CR G.5 REC ZN	06
01C	0503010035	PORCA CONICA 9/16 UNF ZN	06
02	0503010037	ROL 30207 IMP	01
03	0503010006	ROL 32210 IMP	01
04	0503012928	RET 5985-GB	01



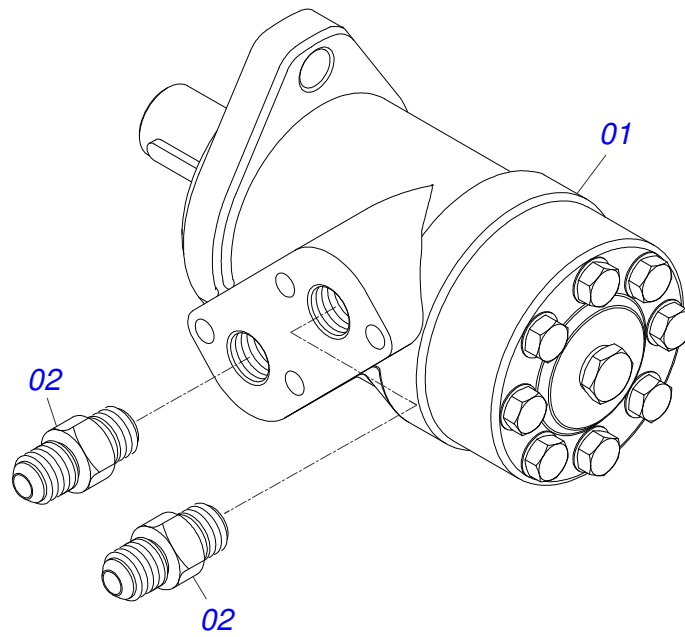
Item	Código	Descrição	QT
01	0571015185	EIXO ESTICADOR 26 DCA S-0813	01
02	0503011410	ROL 6005 2RS1	01
03	0511061836	ENGR 17Z P5/8 COP	01
04	0503011105	ANEL RET P/FURO 502047	01
05	0503010406	ANEL RET P/EIXO 501025	01
06	0501010096	PARAF 3/8 UNC X 2 C S G.2 ZN	01
07	0501010984	ARRUELA LISA 10,50 X 27 X 3,00 ZN	01
08	0503010025	ARRUELA PRESSAO 3/8 ZN 1K01527	01
09	0503010026	PORCA S. 3/8 UNC G.5 ZN	01



Item	Código	Descrição	QT
01	0571015186	EIXO ESTICADOR 62 DCA S-0813	01
02	0503011410	ROL 6005 2RS1	01
03	0511061836	ENGR 17Z P5/8 COP	01
04	0503011105	ANEL RET P/FURO 502047	01
05	0503010406	ANEL RET P/EIXO 501025	01
06	0503010718	PARAF 3/8 UNC X 3.1/2 C S G.2 ZN	01
07	0501010984	ARRUELA LISA 10,50 X 27 X 3,00 ZN	01
08	0503010025	ARRUELA PRESSAO 3/8 ZN 1K01527	01
09	0503010026	PORCA S. 3/8 UNC G.5 ZN	01



Item	Código	Descrição	QT
01	0503011627	MACHO ENG RAP AGR 1/2 NPT	01
02	0503011882	TAMPA PLASTICA P/ ENG RAP MACHO	01



Item	Código	Descrição	QT
01	0503016055	MOTOR HIDR PARKER OMP 80 ISOBUS	01
02	0511014065	NIPLE R 7/8 NF X R1/2NPT X 52 ZN PDMF 292-4	02

ANOTAÇÕES

PEÇAS ORIGINAIS
CIVEMASA

civemasa



email: civemasa@civemasa.com.br

www.civemasa.com.br

Fone: +55 16.3382.8222

Fax: +55 16.3382.8355

MARCHESAN IMPLEMENTOS E MÁQUINAS AGRÍCOLAS "TATU" S.A.

Av. Marchesan, 1979 - Caixa Postal, 131 - Cep 15994-900 - Matão - Sp - Brasil

CNPJ 52.311.289/0001-63 | Inst. Est.441.000.151.114

Publicações Técnicas: Elaboração

JOÃO VIRGINIO ROCHA

Publicações Técnicas: Revisão

ALESSANDRA PATRICIA KAWAHARA CARRILI

Contatos Catálogo:

E-mail = jgaspari@marchesan.com.br

**PEÇAS ORIGINAIS
CIVEMASA**