

CATÁLOGO DE PIEZAS

DISTRIBUIDOR DE CAL Y
ABONO

DFSC 5.5 MC CON
ACCIONAMIENTO HIDRÁULICO

Código: 0501091567



Serie: S-0114

Revisión: FEVEREIRO/2016

PIEZAS ORIGINALES
CIVEMASA

cívemasa

PRODUCTOS

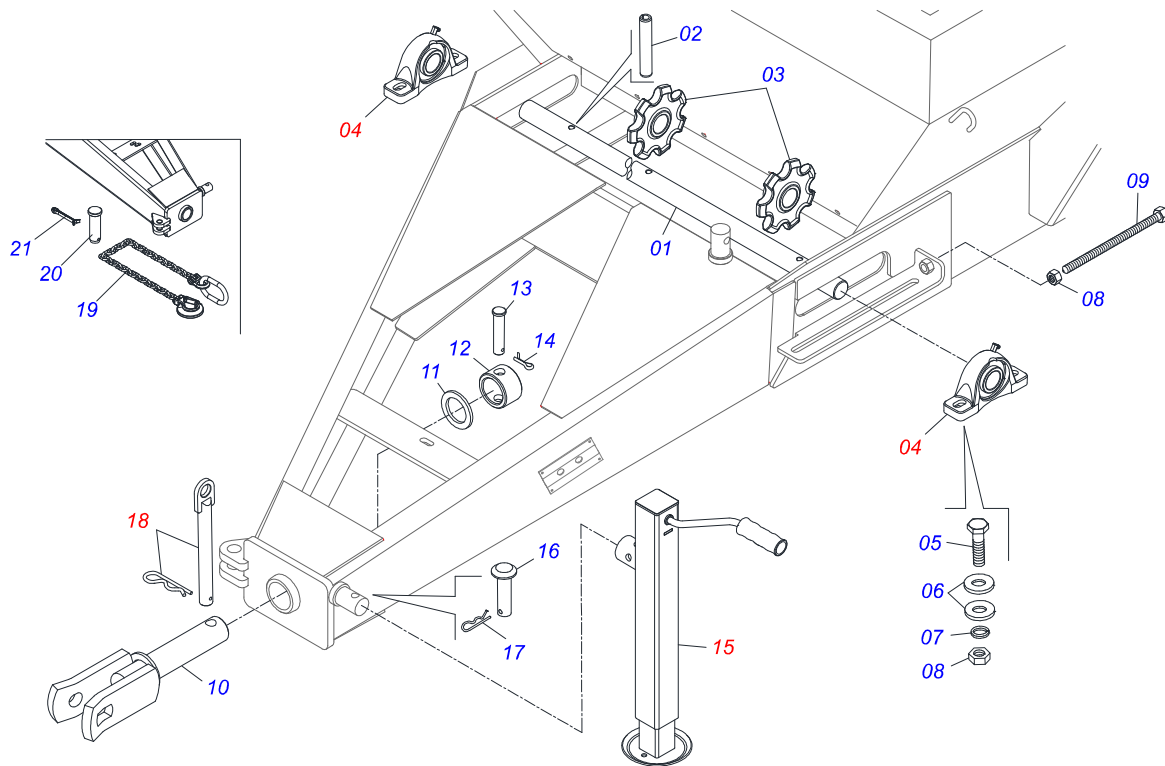
Código	Descripción
0120430013	DFSC 5.5 MC C/ACIONAM HIDR S-0114

ATENCIÓN: **IMPORTANTE**

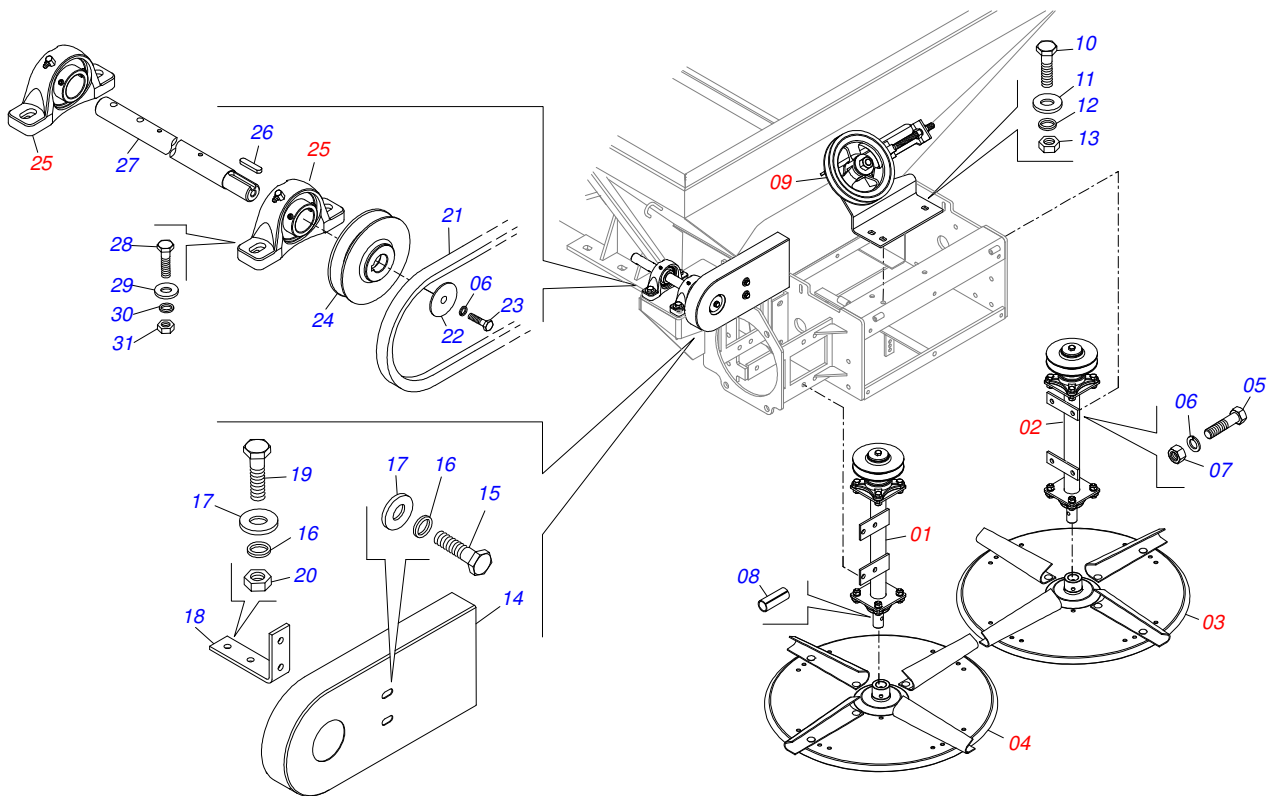
CIVEMASA SE RESERVA EL DERECHO DE PERFECCIONAR Y/O MODIFICAR LAS CARACTERÍSTICAS TÉCNICAS DE SUS PRODUCTOS, SIN LA OBLIGACIÓN DE PROCEDER CON LOS YA COMERCIALIZADOS Y SIN CONOCIMIENTO PREVIO DEL DISTRIBUIDOR AUTORIZADO O DEL CONSUMIDOR.
LOS DIBUJOS SON SOLO ILUSTRATIVOS.

INDICE

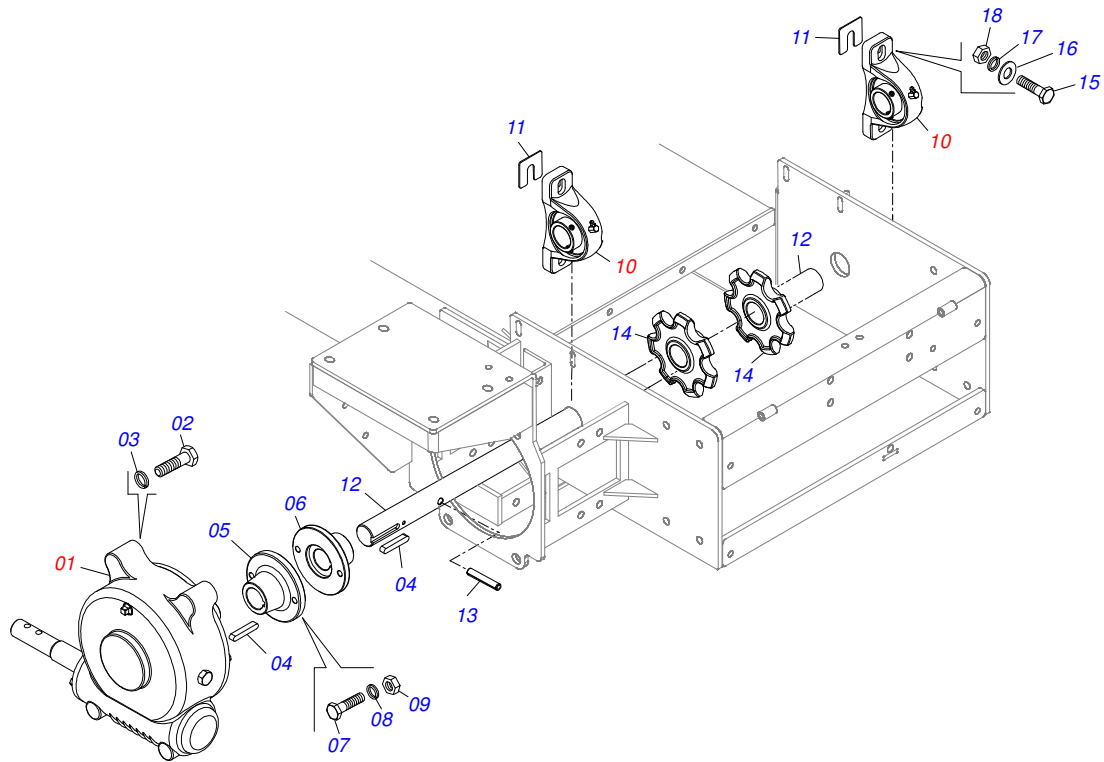
0909090944	COMPONENTES DELANTEROS - CONTROL HIDR	1
0909090945	ACCIONAMIENTO DE DISCOS DISTRIBUIDORES	2
0909091017	ESTERAS TRANSPORTADORAS	3
0909091016	DIVISOR DE FLUJO Y CAPA PROTETORA	4
0909094776	CHASIS TOLVA	5
0909094433	DESCANSO PROT DISCO	6
0501054846	SOPORTE COMPUERTA	7
0501054847	TAPA COMPUERTA COMPL	8
0501051782	SOPORTE DISCO DERECHO CHUMACERA	9
0501051783	SOPORTE DISCO IZQUIERDO CHUMACERA	10
0501051972	DISCO DISTR DERECHO COMPLETO	11
0501051973	DISCO DISTR IZQUIERDO COMPLETO	12
0501048000	CHUMACERA AGRIC.	13
0501047985	REDUCTOR	14
0501044308	CHUMACERA AGRIC.	15
0501047881	EJE UNION	16
0501046802	ESTIRADOR CORREA COMPLETO	17
0521045251	SOPORTE FIJADOR RODADO	18
0501047998	SOPORTE FIJADOR BALACIM COMPL	19
0503060181	RUEDA CON NEUMATICO	20
0503062157	GATO COMPLETO	21
0501051142	CAJA RODADO CON RODILLO	22
0511054496	ESTIRADOR MENOR COMPLETO	23
0511054497	ESTIRADOR MAYOR COMPLETO	24
0501053834	MACHO ENG RAP 1/2 NPT CON TAPA	25
0511053588	MOTOR HIDRAULICO OMP 80 CON NIPLE 7/8 NIPLE 7/8	26



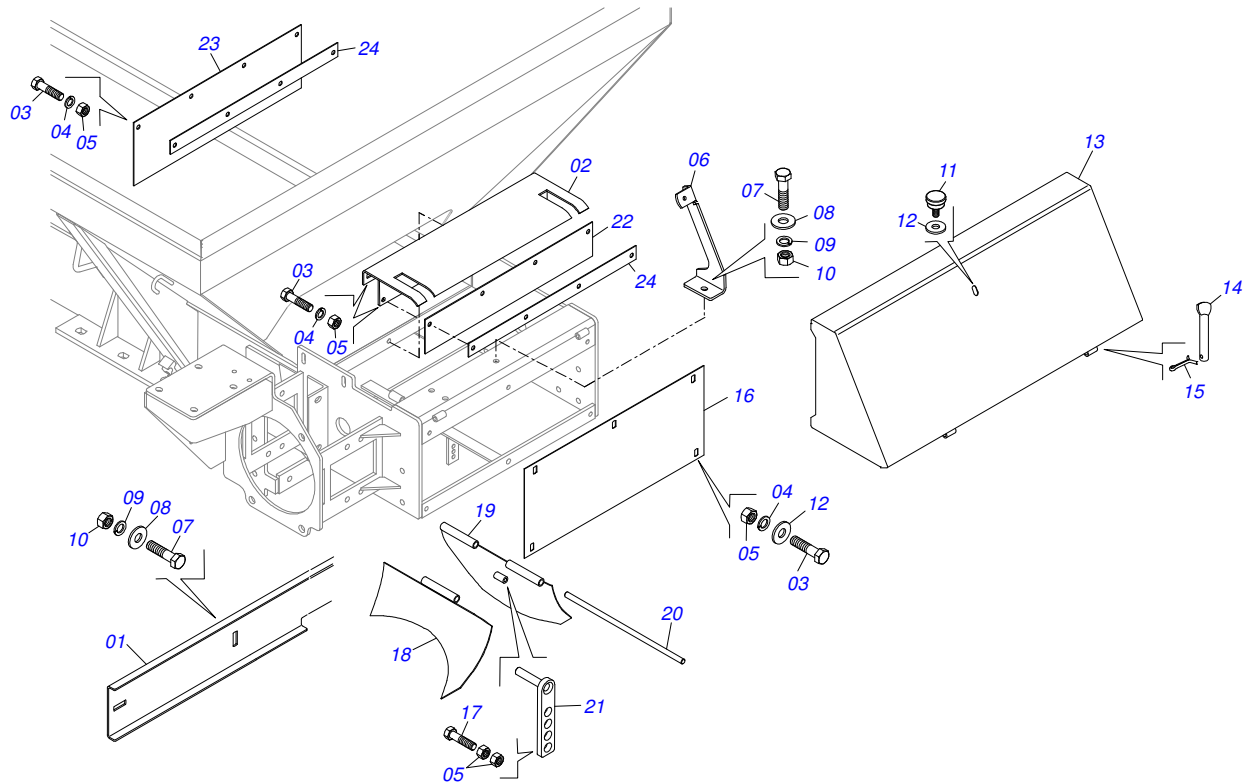
Artículo	Código	Descripción	QT
01	0511016482	EJE MOVIDO	01
02	0503010361	PASADOR TENSION	02
03	0502040728	ENGRANAJE 7Z	02
04	0501044308	CHUMACERA AGRIC.	02
05	0503810233	TORNILLO 5/8 UNC X 2.1/2	04
06	0501012140	ARANDELA PLANA	08
07	0503010027	ARANDELA PRESION	04
08	0503010013	TUERCA 5/8	06
09	0501067853	PERNO ESTIRADOR	02
10	0501069166	ENGANCHE TRACTOR	01
11	0521015342	ARANDELA ESPACIADOR	01
12	0521010681	BUJE ENGANCHE TRACTOR	01
13	0521010639	EJE UNION	01
14	0503010571	PASADOR ABIERTO 1/4" X 1.1/2"	01
15	0503062157	GATO COMPLETO	01
16	0521010549	EJE UNION	01
17	0503030168	PASADOR ABIERTO 3 X 50	01
18	0501047881	EJE UNION	01
19	0503013150	CADENA 1300 X 3/8	01
20	0581011220	EJE UNION	01
21	0503010131	PASADOR ABIERTO 3/16 X 1.1/2	01



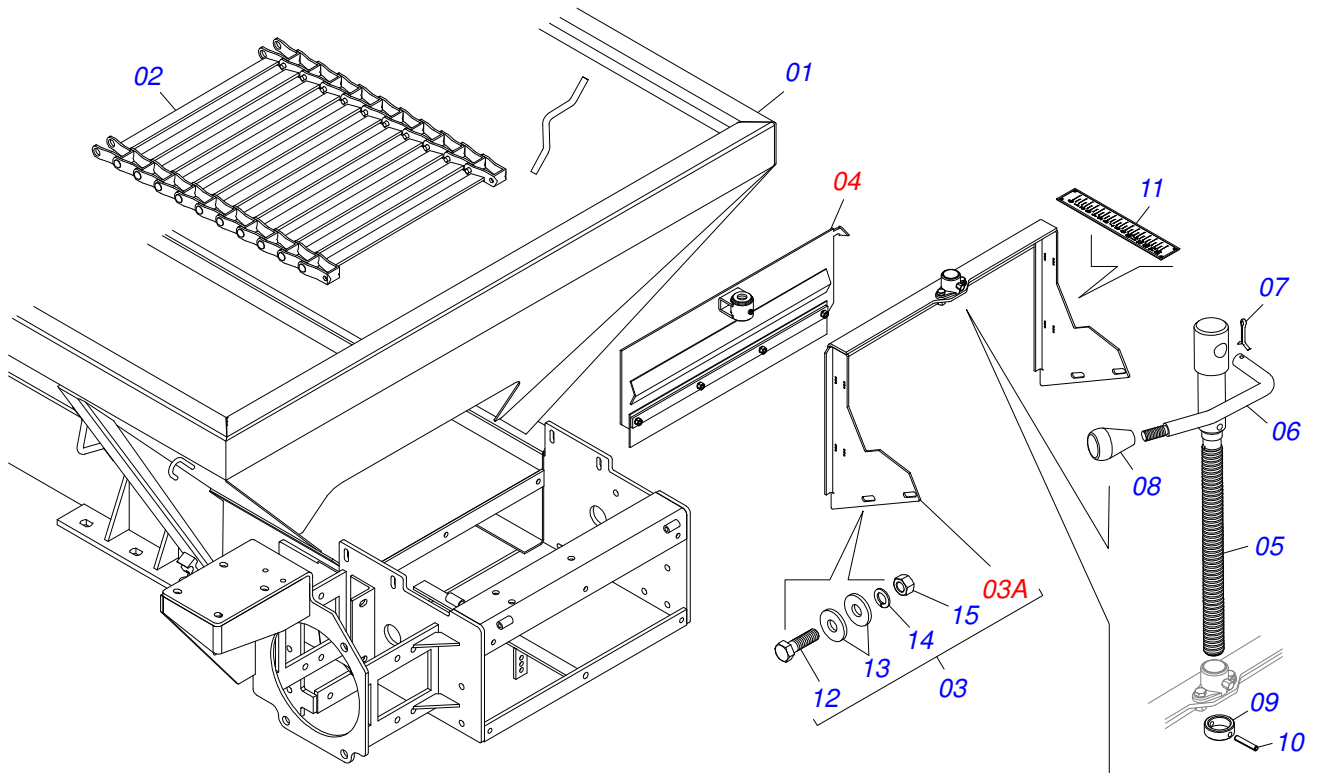
Artículo	Código	Descripción	QT
01	0501051783	SOPORTE DISCO IZQUIERDO CHUMACERA	01
02	0501051782	SOPORTE DISCO DERECHO CHUMACERA	01
03	0501051972	DISCO DISTR DERECHO COMPLETO	01
04	0501051973	DISCO DISTR IZQUIERDO COMPLETO	01
05	0503011102	TORNILLO 7/16 UNC X 1.1/4	08
06	0503011446	ARANDELA PRESION	08
07	0503010244	TUERCA 7/16	08
08	0503010361	PASADOR TENSION	02
09	0501046802	ESTIRADOR CORREA COMPLETO	01
10	0503010920	TORNILLO 1/2 UNC X 1.1/2	04
11	0511017302	ARANDELA PLANA 13.5 X 32.5 X 3.00	04
12	0503011440	ARANDELA PRESION	04
13	0503010060	TUERCA 1/2" UNC	04
14	0521011062	PROTECCIÓN LATERAL CORREA	01
15	0503010237	TORNILLO 3/8 UNC X 1	02
16	0503010025	ARANDELA PRESION 3/8	06
17	0501010984	ARANDELA PLANA	04
18	0501069225	FIJADOR PROTECCION CORREA	01
19	0503010237	TORNILLO 3/8 UNC X 1	02
20	0503010026	TUERCA 3/8	04
21	0503010154	CORREA C-51	01
22	0511014052	ARANDELA PLANA	01
23	0503010355	TORNILLO 7/16 UNC X 1	01
24	0502011361	CARRETE 1C 140 X 28	01
25	0501044308	CHUMACERA AGRIC.	04
26	0501010540	CHAVETA CUADRADO	02
27	0571015448	EJE TRANSMISION	01
28	0503010740	TORNILLO 1/2 UNC X 2	04
29	0511017302	ARANDELA PLANA 13.5 X 32.5 X 3.00	04
30	0503011440	ARANDELA PRESION	04
31	0503010060	TUERCA 1/2" UNC	04



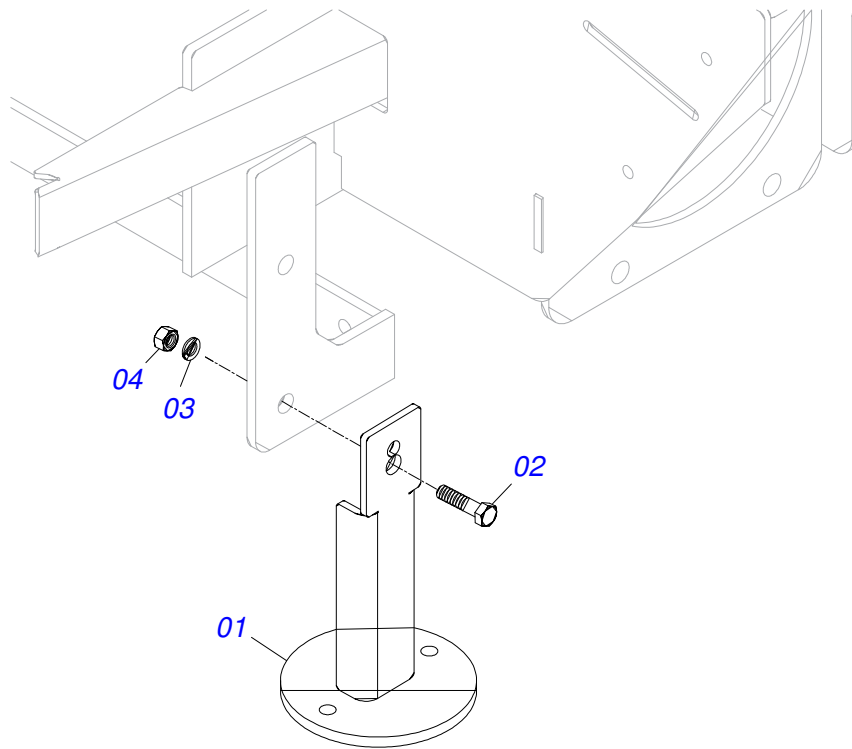
Artículo	Código	Descripción	QT
01	0501047985	REDUCTOR	01
02	0503011167	TORNILLO M16 X 2" X 30	04
03	0503011445	ARANDELA PRESION	04
04	0501010540	CHAVETA CUADRADO	02
05	0511016541	BRIDA ACOPLAMIENTO REDUCCION	01
06	0511016540	BRIDA ACOPLAMIENTO CADENA	01
07	0503010849	TORNILLO 3/8 UNC X 1.1/2	02
08	0503011443	ARANDELA PRESION	02
09	0503010026	TUERCA 3/8	02
10	0501044308	CHUMACERA AGRIC.	02
11	0501010794	CALCE REGULACION LEV HIDR	04
12	0511016481	EJE MOTOR	01
13	0503010361	PASADOR TENSION	03
14	0502040728	ENGRANAJE 7Z	03
15	0503010740	TORNILLO 1/2 UNC X 2	04
16	0511017302	ARANDELA PLANA 13.5 X 32.5 X 3.00	04
17	0503011440	ARANDELA PRESION	04
18	0503010060	TUERCA 1/2" UNC	04



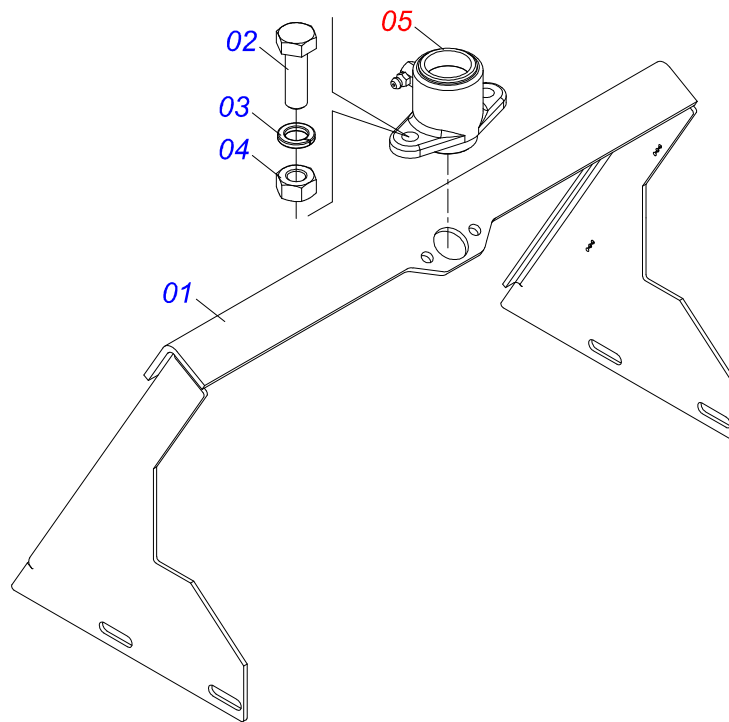
Artículo	Código	Descripción	QT
01	0501019838	PARACHOQUES	01
02	0501067379	PROTECCIÓN TRASERA CADENA	01
03	0503010237	TORNILLO 3/8 UNC X 1	09
04	0503010025	ARANDELA PRESION 3/8	16
05	0503010026	TUERCA 3/8	07
06	0511060909	SOPORTE FIJADOR PROTECCION TRASERA	01
07	0503010920	TORNILLO 1/2 UNC X 1.1/2	03
08	0511017302	ARANDELA PLANA 13.5 X 32.5 X 3.00	03
09	0503011440	ARANDELA PRESION	03
10	0503010060	TUERCA 1/2" UNC	03
11	0503010386	CABLE	01
12	0501010984	ARANDELA PLANA	06
13	0501069840	CAPA PROTECCION TRASERA	01
14	0501017574	EJE 8,30 X 70	02
15	0503010140	PASADOR ABIERTO 1/8" X 3/4"	02
16	0501019460	PROTECCION TRASERA	01
17	0503010849	TORNILLO 3/8 UNC X 1.1/2	01
18	0501067361	DIVISOR FLUJO IZQUIERDO	01
19	0501067203	DIVISOR FLUJO DERECHO	01
20	0511016530	PERNO ABERTURA	01
21	0501067368	REGULADOR	02
22	0511014562	PROTECCION MENOR	01
23	0511011866	PROTECCION MAYOR	01
24	0511016575	FIJADOR LA CAPA GOMA	02



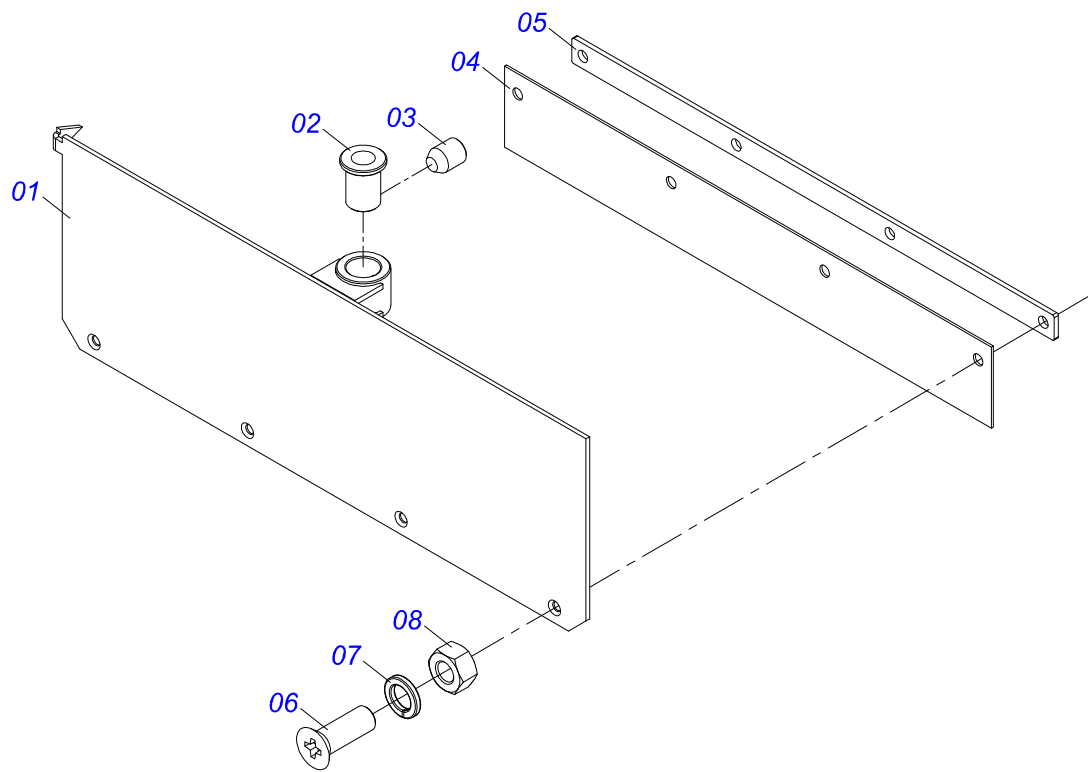
Artículo	Código	Descripción	QT
01	0511056777	TOLVA	01
02	0501067591	ESTERA TRANSP ABONO	01
03	0511055834	SOPORTE COMPUERTA COMPLETA	01
03A	0501054846	SOPORTE COMPUERTA	01
04	0501054847	TAPA COMPUERTA COMPL	01
05	0561014861	REGULADOR	01
06	0521011107	CUERPO MANIVELA	01
07	0503010257	PASADOR ABIERTO 1/8" X 1"	01
08	0503030878	MANOPLA PALANCA	01
09	0511013015	BUJE	01
10	0503010561	PASADOR TENSION	01
11	0503030751	PLACA REGULACION	01
12	0503010751	TORNILLO 3/8" UNC X 1.1/4"	04
13	0501010984	ARANDELA PLANA	08
14	0503010025	ARANDELA PRESION 3/8	04
15	0503010026	TUERCA 3/8	04



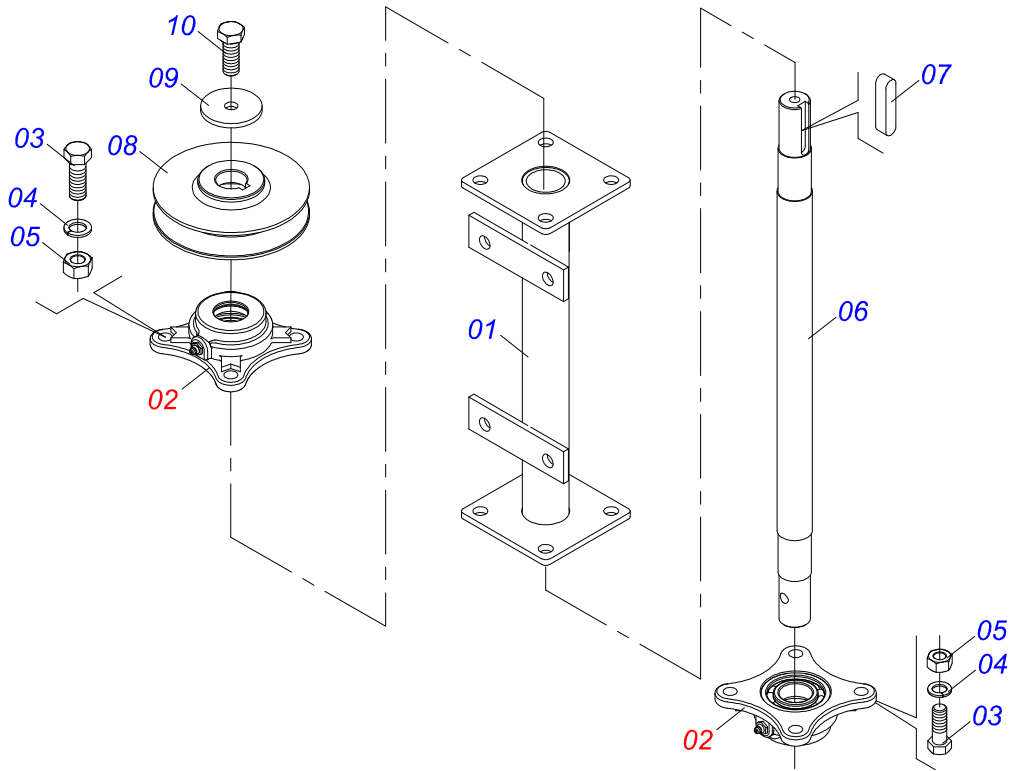
Artículo	Código	Descripción	QT
01	0521067015	DESCANSO PROT DISCO DCA2/DCCO	02
02	0503011267	TORNILLO 5/8 UNC X 1.1/2	02
03	0503011445	ARANDELA PRESION	02
04	0503010013	TUERCA 5/8	02



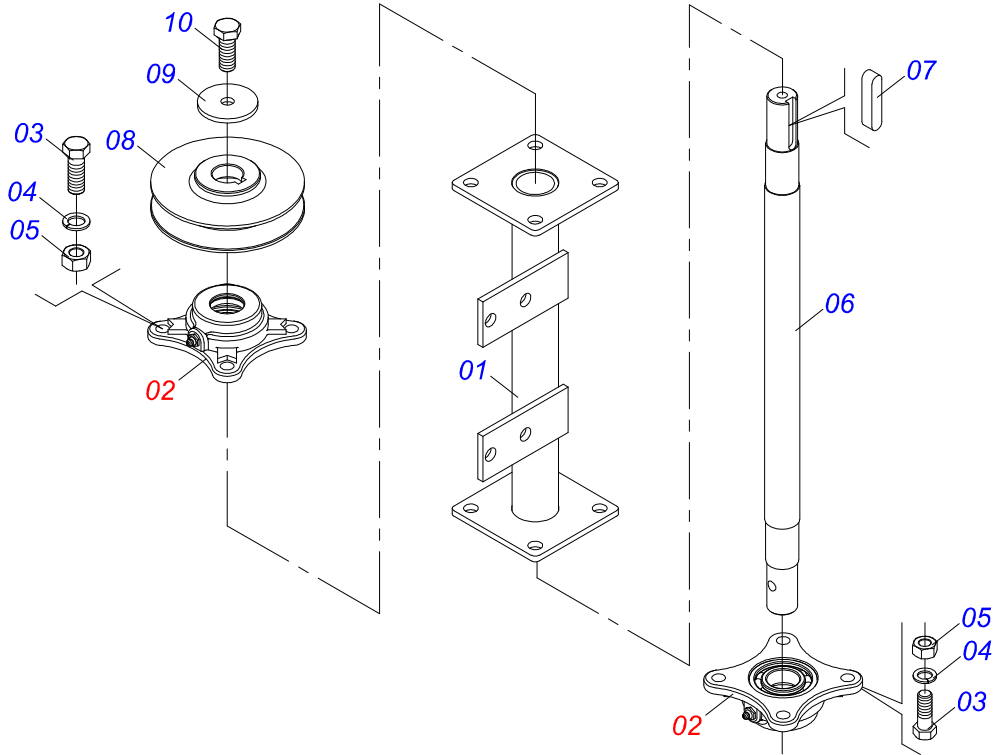
Artículo	Código	Descripción	QT
01	0501069841	SOPORTE COMPUERTA	01
02	0503010371	TORNILLO 5/16 UNC X 1	02
03	0503011444	ARANDELA PRESION	02
04	0503010337	TUERCA 5/16	02
05	0511059094	CHUMACERA DO EJE	01



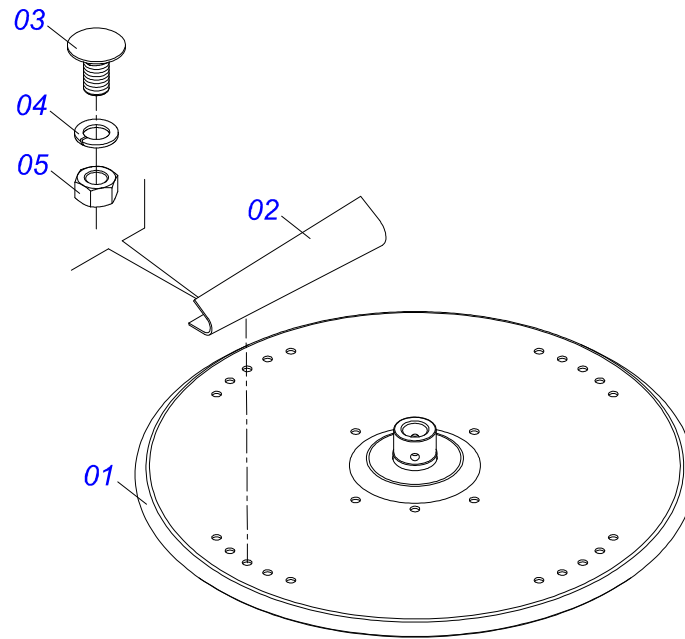
Artículo	Código	Descripción	QT
01	0501069181	TAPA COMPUERTA	01
02	0501019831	TUERCA AJUSTE	01
03	0503011148	TORNILLO 3/8 UNC X 1/2	01
04	0511014562	PROTECCION MENOR	01
05	0511016575	FIJADOR LA CAPA GOMA	01
06	0503010546	TORNILLO 5/16 UNC X 7/8	04
07	0503011444	ARANDELA PRESION	04
08	0503010337	TUERCA 5/16	04



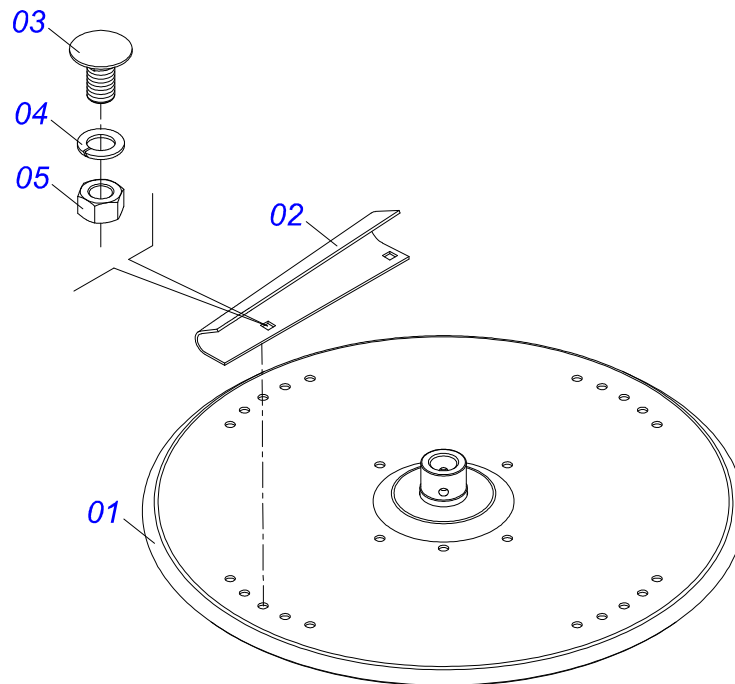
Artículo	Código	Descripción	QT
01	0501067387	SOPORTE DISCO DISTRIBUIDOR DERECHO	01
02	0501048000	CHUMACERA AGRIC.	02
03	0503011102	TORNILLO 7/16 UNC X 1.1/4	08
04	0503011446	ARANDELA PRESION	08
05	0503010244	TUERCA 7/16	08
06	0511016489	EJE CONDUCCION DISCO DISTR	01
07	0501010536	CHAVETA CUADRADO	01
08	0502011361	CARRETE 1C 140 X 28	01
09	0511014052	ARANDELA PLANA	01
10	0503010355	TORNILLO 7/16 UNC X 1	01



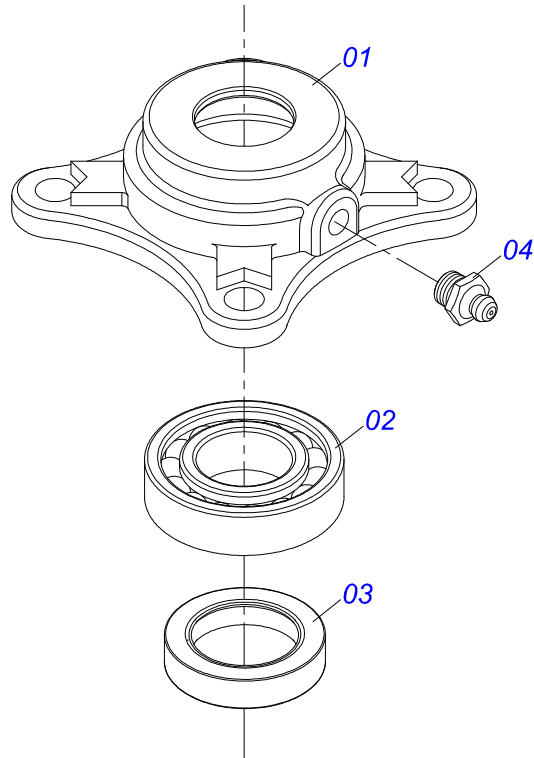
Artículo	Código	Descripción	QT
01	0501067388	SOPORT DISCO DISTRIBUIDOR IZQUIERDO	01
02	0501048000	CHUMACERA AGRIC.	02
03	0503011102	TORNILLO 7/16 UNC X 1.1/4	08
04	0503011446	ARANDELA PRESION	08
05	0503010244	TUERCA 7/16	08
06	0511016489	EJE CONDUCCION DISCO DISTR	01
07	0501010536	CHAVETA CUADRADO	01
08	0502011361	CARRETE 1C 140 X 28	01
09	0511014052	ARANDELA PLANA	01
10	0503010355	TORNILLO 7/16 UNC X 1	01



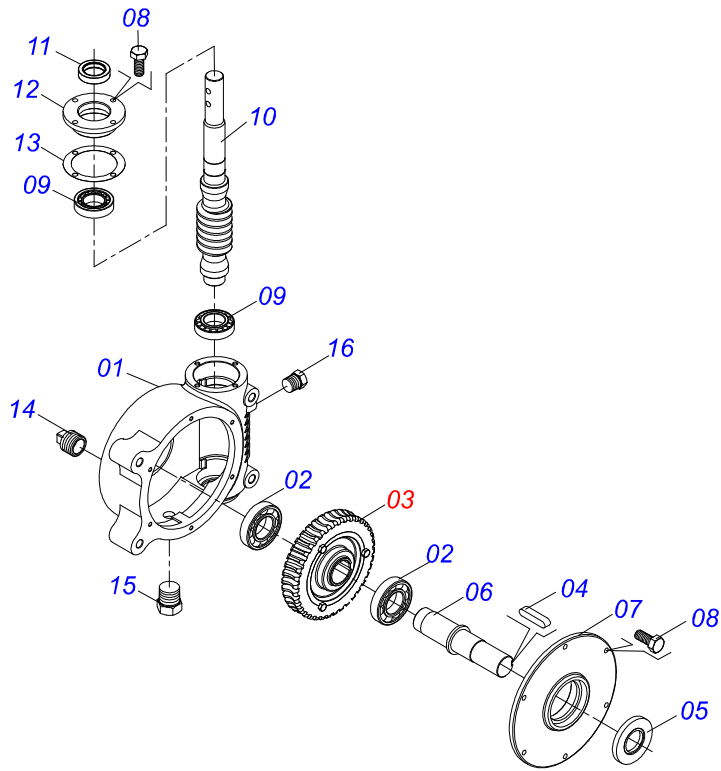
Artículo	Código	Descripción	QT
01	0501069605	DISCO DISTRIBUIDOR	01
02	0521018637	FLIP DERECHA	04
03	0503013029	TORNILLO 3/8 UNC X 3/4	08
04	0503011443	ARANDELA PRESION	08
05	0503010026	TUERCA 3/8	08



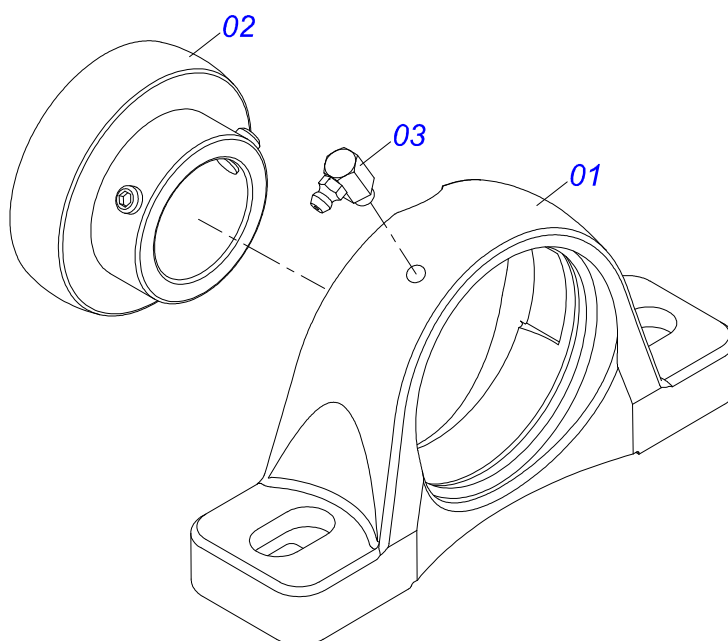
Artículo	Código	Descripción	QT
01	0501069605	DISCO DISTRIBUIDOR	01
02	0521018638	FLIP IZQUIERDA	04
03	0503013029	TORNILLO 3/8 UNC X 3/4	08
04	0503011443	ARANDELA PRESION	08
05	0503010026	TUERCA 3/8	08



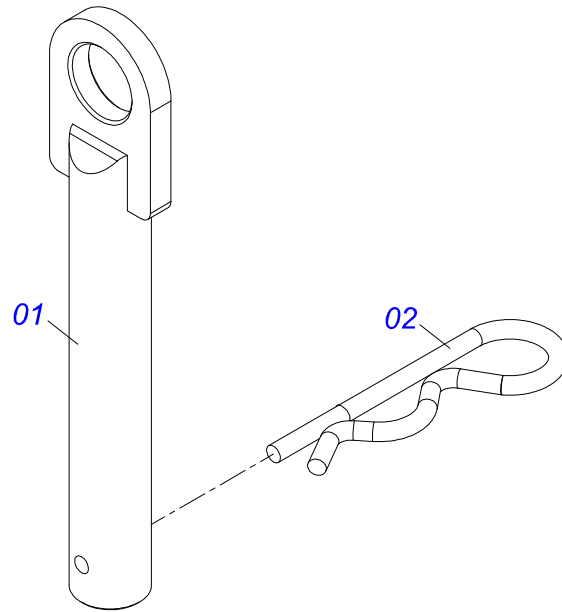
Artículo	Código	Descripción	QT
01	0502011442	CAJA CHUMACERA	01
02	0503010276	RODAMIENTO 6206	01
03	0503011865	RETENES	01
04	0503010002	GRASERA 1800	01



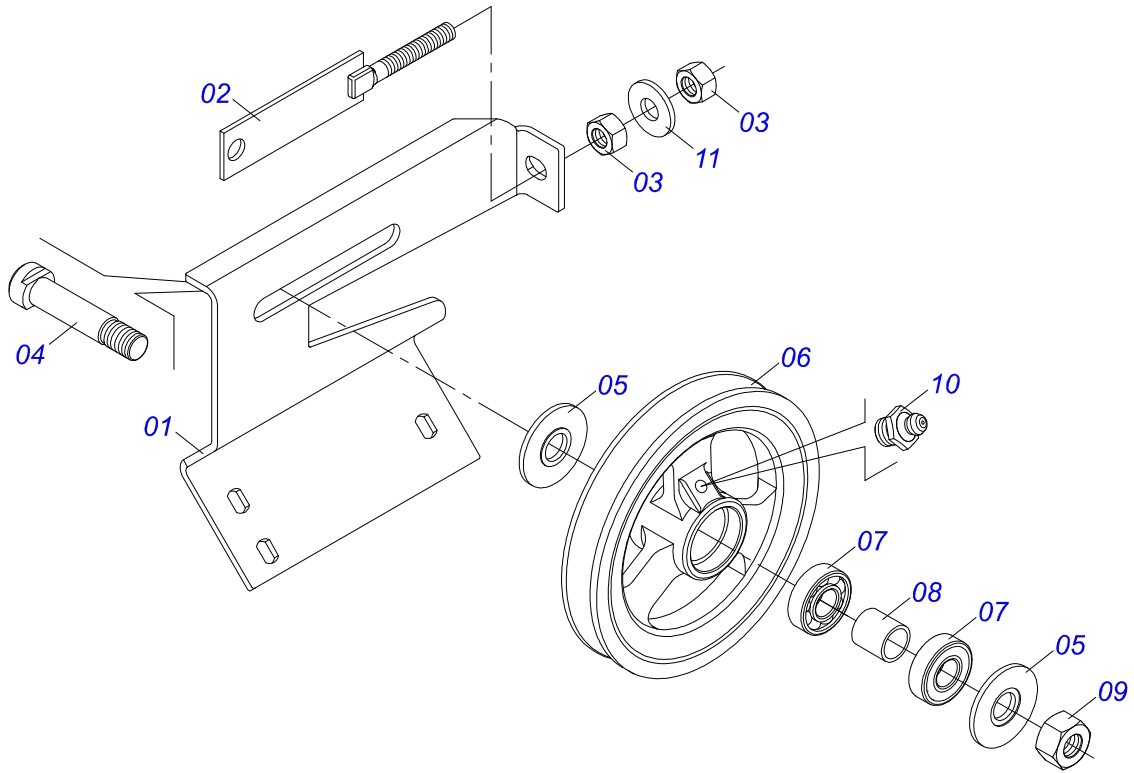
Artículo	Código	Descripción	QT
01	0502011456	CAJA REDUCCION	01
02	0503011095	RODAMIENTO 6208	02
03	0501051774	ENGRANAJE 38Z	01
04	0503011304	CHAVETA CUADRADO 1/2" X 60	01
05	0503010818	RETENES 02675-BRG	01
06	0521010996	EJE LA CORONA	01
07	0502020556	TAPA MAYOR	01
08	0503010240	TORNILLO 5/16" UNC X 3/4"	10
09	0503010016	RODAMIENTO LM	02
10	0521010997	ROSCA SEM FIN	01
11	0503011171	RETENES 00912-BRG	01
12	0502011457	TAPA MENOR	01
13	0503030981	EMPAQUETADURA 102 X 75,5 X 0,10	01
14	0521011023	TAPON	01
15	0503031604	TAPON 1/2 BSP	01
16	0503010856	TAPON R3/8" BSPT	01



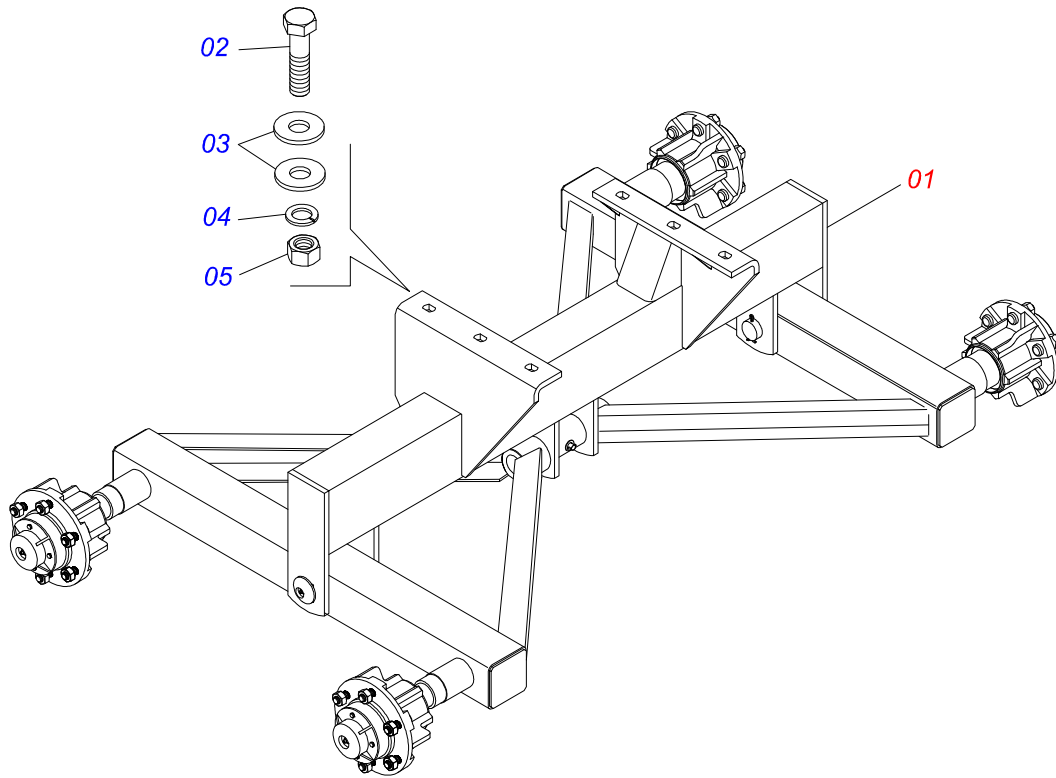
Artículo	Código	Descripción	QT
01	0502011050	CAJA CHUMACERA	01
02	0503011163	RODAMIENTO AUT COMPL	01
03	0503010004	GRASERA 1890 3/8"	01



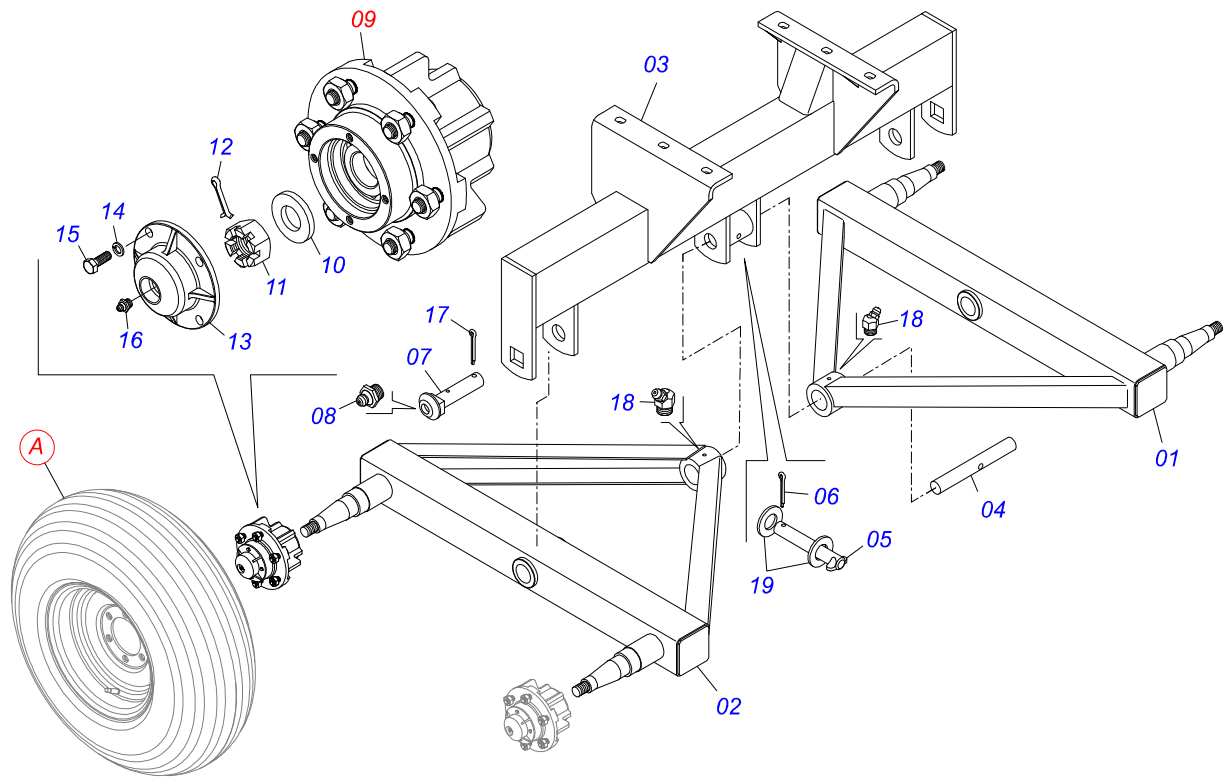
Artículo	Código	Descripción	QT
01	0501068989	EJE UNION	01
03	0503031035	PASADOR ABIERTO 6 X 88	01



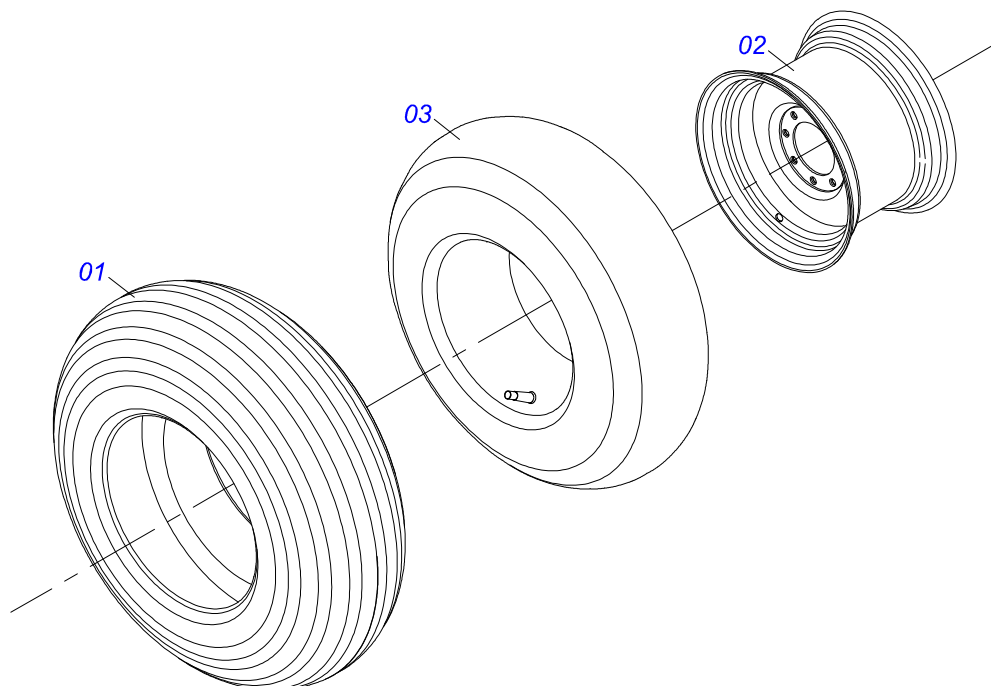
Artículo	Código	Descripción	QT
01	0501066100	SOPORTE	01
02	0501065968	ESTIRADOR POLIA	01
03	0503010013	TUERCA 5/8	02
04	0511012362	EJE POLEA ESTIRADOR	01
05	0501019288	ARANDELA ESPACIADOR	02
06	0502011366	CARRETE 1C 210 X 40	01
07	0503010690	RODAMIENTO 30204	02
08	0521010497	BUJE SEPARACION 22 X 27 X 28,0	01
09	0503010014	TUERCA 3/4" UNC	01
10	0503010002	GRASERA 1800	01
11	0501012140	ARANDELA PLANA	01



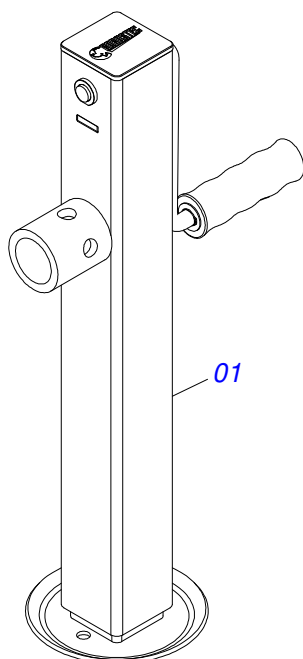
Artículo	Código	Descripción	QT
01	0501047998	SOPORTE FIJADOR BALACIM COMPL	01
02	0503010233	TORNILLO 5/8 UNC X 2.1/2	06
03	0501012140	ARANDELA PLANA	12
04	0503011445	ARANDELA PRESION	06
05	0503010013	TUERCA 5/8	06



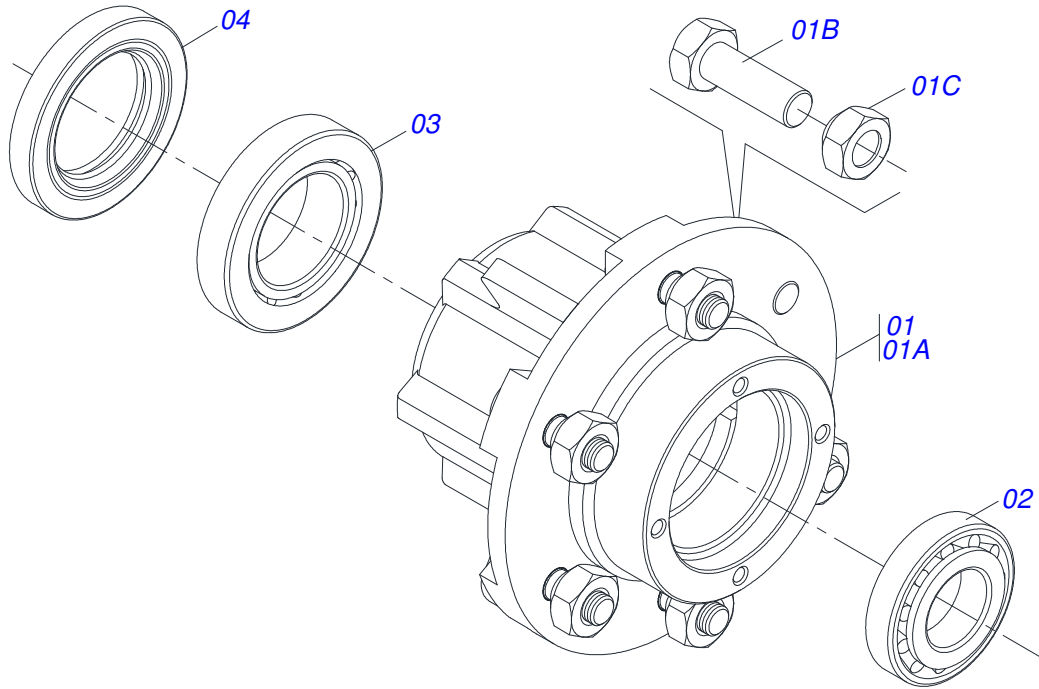
Artículo	Código	Descripción	QT
01	0501069182	BALANCIN DERECHO	01
02	0501069183	BALANCIN IZQUIERDO	01
03	0521062814	SOPORTE FIJADOR BALANCIM	01
04	0521011118	EJE UNION	01
05	0521010553	EJE UNION 12,70 X 76	01
06	0503010297	PASADOR ABIERTO 5/32" X 1.1/4"	01
07	0521010956	EJE ARTICULACION	02
08	0503010002	GRASERA 1800	02
09	0501051142	CAJA RODADO CON RODILLO	04
10	0501016545	ARANDELA PLANA	04
11	0503030009	TUERCA CASTILLO 1	04
12	0503010131	PASADOR ABIERTO 3/16 X 1.1/2	04
13	0502020591	TAPA PROTECCION	04
14	0503011444	ARANDELA PRESION	16
15	0503010358	TORNILLO 5/16 UNC X 7/8	16
16	0503010002	GRASERA 1800	04
17	0503010534	PASADOR ABIERTO 3/8 X 2.1/2	02
18	0503010003	GRASERA 1845 3/8	02
19	0511017302	ARANDELA PLANA 13.5 X 32.5 X 3.00	02



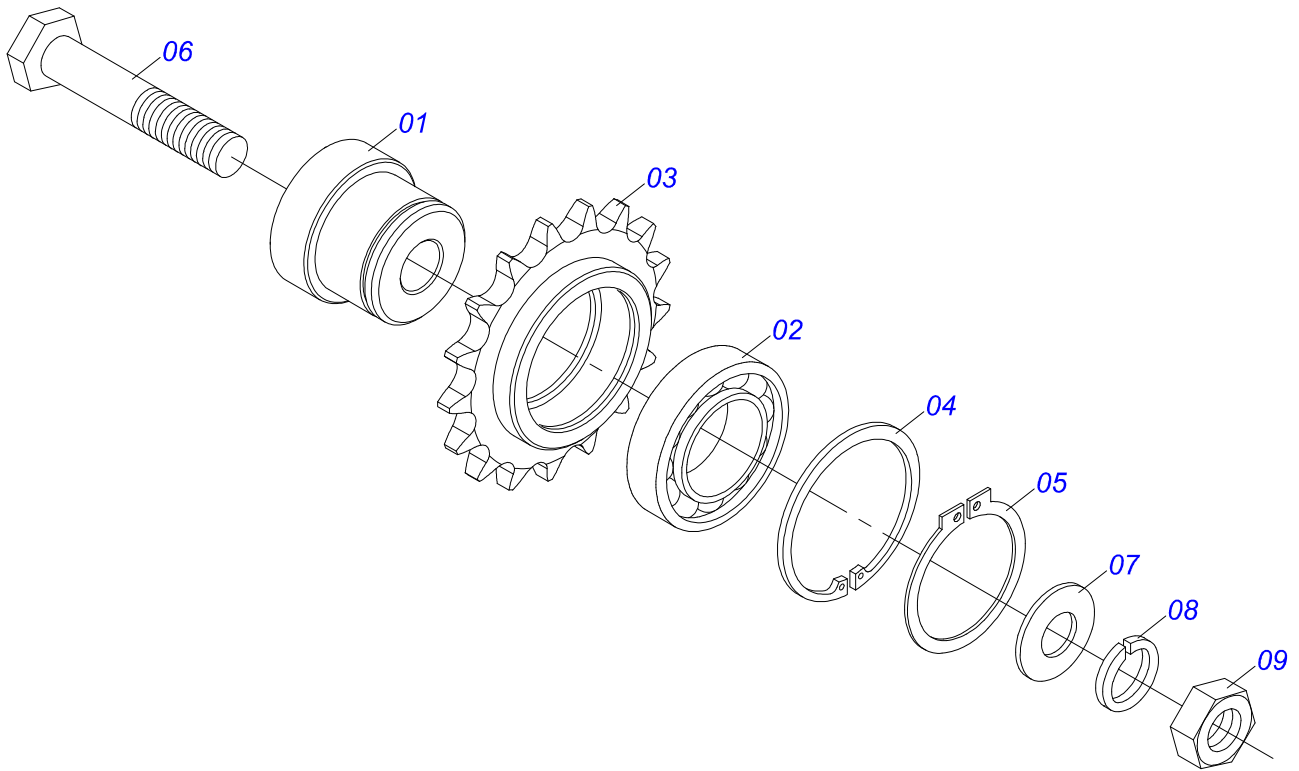
Artículo	Código	Descripción	QT
001	0503010858	NEUMATICO 11L-15	01
002	0503011468	RUEDA	01
003	0503010860	CAMARA AIRE 11L 15	01



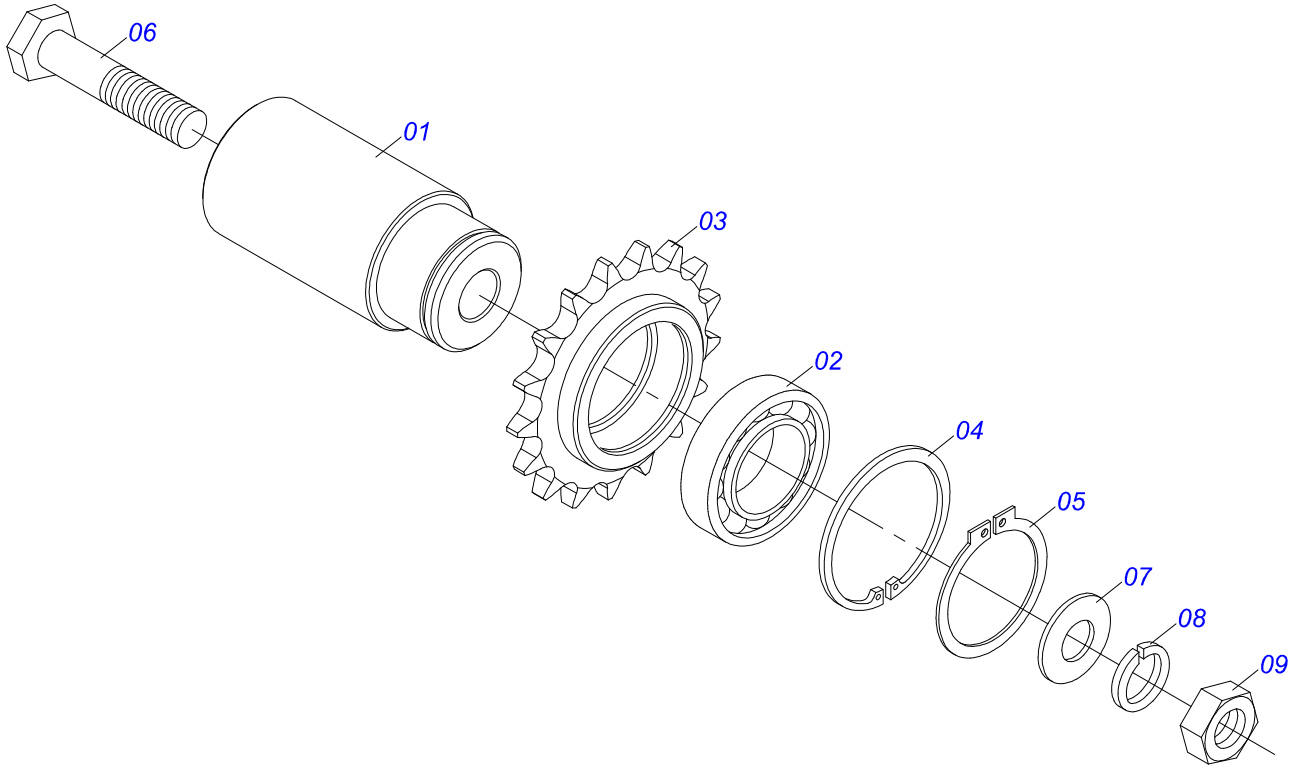
Artículo	Código	Descripción	QT
01	0503062157	GATO COMPLETO	01



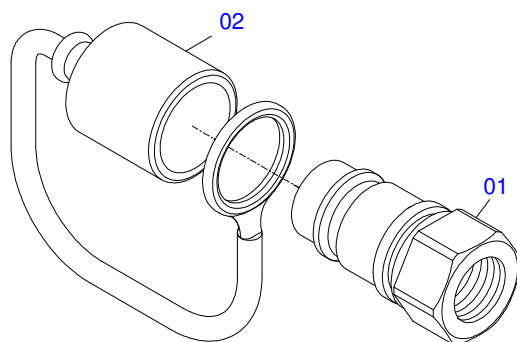
Artículo	Código	Descripción	QT
01	0501110728	CAJA RODADO	01
01A	0502011121	CAJA RODADO	01
01B	0501010127	TORNILLO ROD 9/16"UN X 1.7/8"	06
01C	0503010035	TUERCA CONICA 9/16	06
02	0503010037	RODAMIENTO 30207	01
03	0503010006	RODAMIENTO 32210	01
04	0503012928	RETENES	01



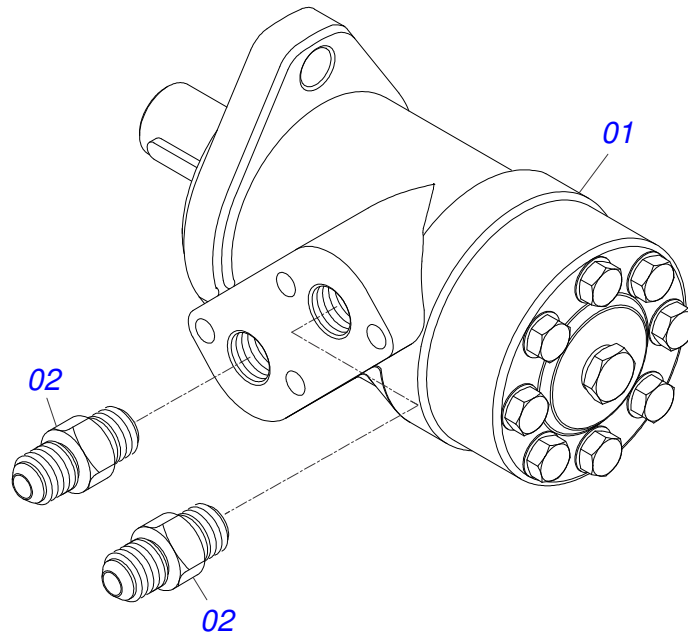
Artículo	Código	Descripción	QT
01	0571015185	EJE ESTIRADOR 26 DCA	01
02	0503011410	RODAMIENTO 6005 2RS	01
03	0511061836	ENGRANAJE 17Z	01
04	0503011105	ANILLO RETENCION AGUJERO	01
05	0503010406	ANILLO TENSOR 501025 (PARA EJE)	01
06	0501010096	TORNILLO 3/8 UNC X 2	01
07	0501010984	ARANDELA PLANA	01
08	0503010025	ARANDELA PRESION 3/8	01
09	0503010026	TUERCA 3/8	01



Artículo	Código	Descripción	QT
01	0571015186	EJE ESTIRADOR 26 DCA	01
02	0503011410	RODAMIENTO 6005 2RS	01
03	0511061836	ENGRANAJE 17Z	01
04	0503011105	ANILLO RETENCION AGUJERO	01
05	0503010406	ANILLO TENSOR 501025 (PARA EJE)	01
06	0503010718	TORNILLO 3/8" UNC X 3.1/2"	01
07	0501010984	ARANDELA PLANA	01
08	0503010025	ARANDELA PRESION 3/8	01
09	0503010026	TUERCA 3/8	01



Artículo	Código	Descripción	QT
01	0503011627	MACHO ENGANCHE RAP AGR 1/2 NPT	01
02	0503011882	TAPA PLASTICA P/ ENG RAP	01



Artículo	Código	Descripción	QT
01	0503016055	MOTOR HIDRAULICO PARKER OMP 80 ISOBUS	01
02	0511014065	NIPLE 7/8 NF	02

ANOTACIONES



email: civemasa@civemasa.com.br

www.civemasa.com.br

fono: +55 16.3382.8222

Fax: +55 16.3382.8355

MARCHESAN IMPLEMENTOS E MÁQUINAS AGRÍCOLAS "TATU" S.A.

Av. Marchesan, 1979 - Casilla de Correos, 131 - Cep 15994-900 - Matão - Sp - Brasil

CNPJ 52.311.289/0001-63 | Inst. Est.441.000.151.114

Publicaciones Técnicas: Desarrollo

JOÃO VIRGINIO ROCHA

Publicaciones Técnicas: Revisión

ALESSANDRA PATRICIA KAWAHARA CARRILI

Contactos Catálogo:

E-mail = jgaspari@marchesan.com.br

**PIEZAS ORIGINALES
CIVEMASA**