

CULTIVADORES

CQL 2 CON/SIN DEPOSITO 300L

Código: 0501091563

Serie: S-0713

Revisión: 00

Fecha de Revisión: AGOSTO/2016

CATALOGO DE PARTES

CIVEMASA




PRODUCTOS

Código	Descripción
0120290119	CQL 2 S/TANQUE BT 4H DR18X4,5 S0713
0120290118	CQL 2 TQ 300L BT 4H DR18X4,5 S-0713

ATENÇÃO: IMPORTANTE

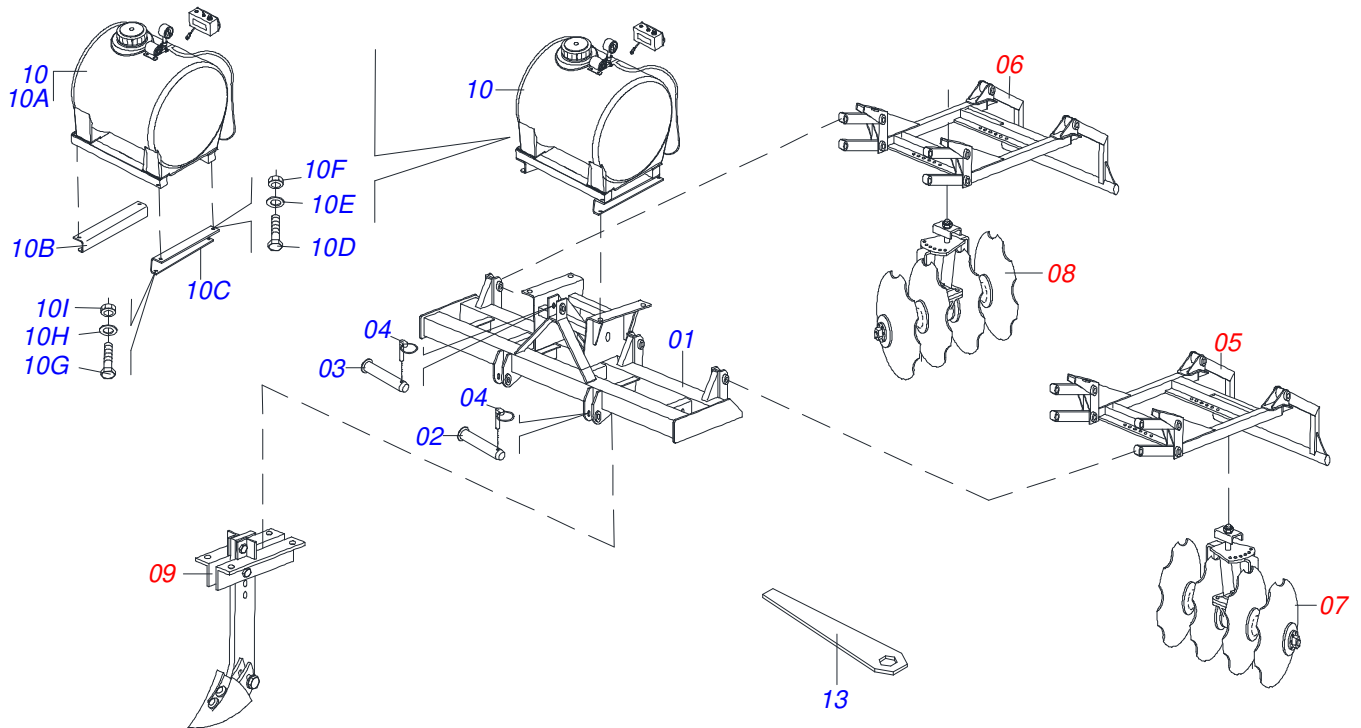
CIVEMASA reserva el derecho de perfeccionar y/o cambiar las características técnicas de sus productos, sin previo aviso y sin la obligación de proceder con los ya comercializados y sin conocimiento previo del revendedor o consumidor. Las fotos son únicamente ilustrativas.



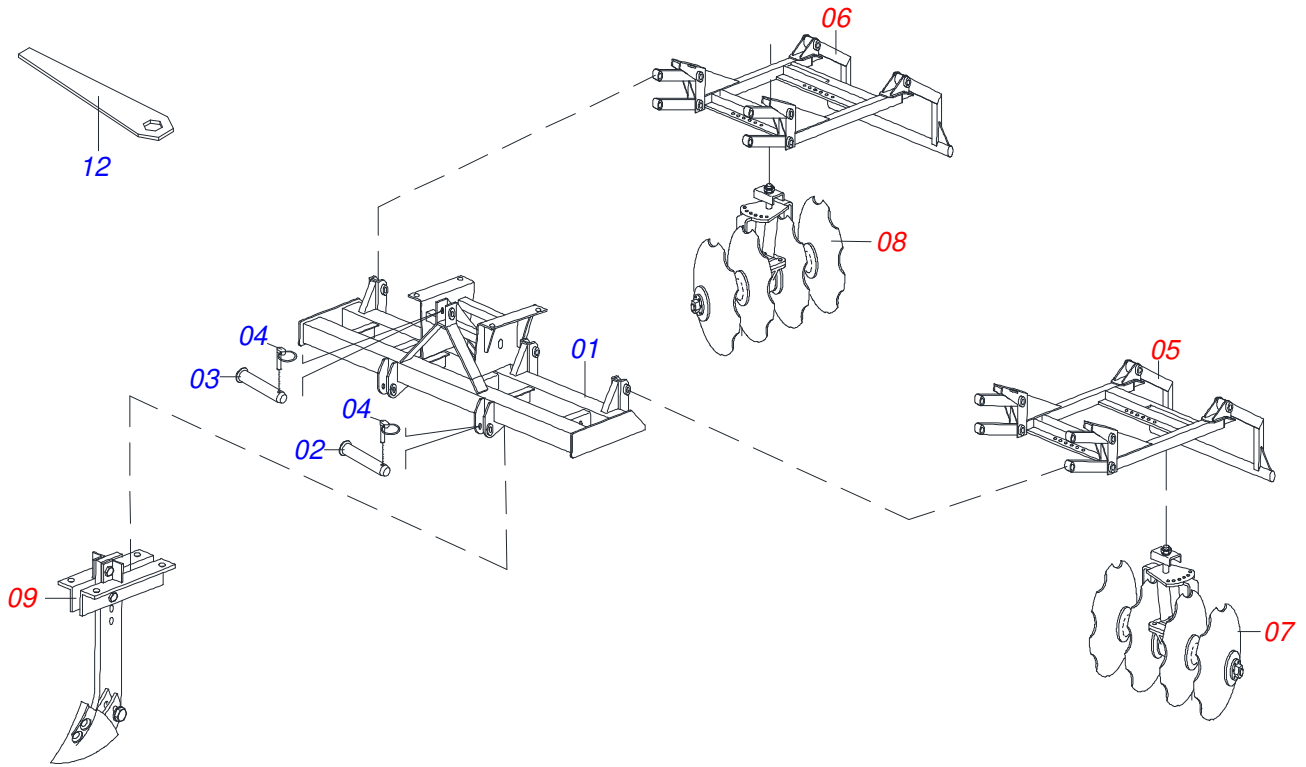


ÍNDICE

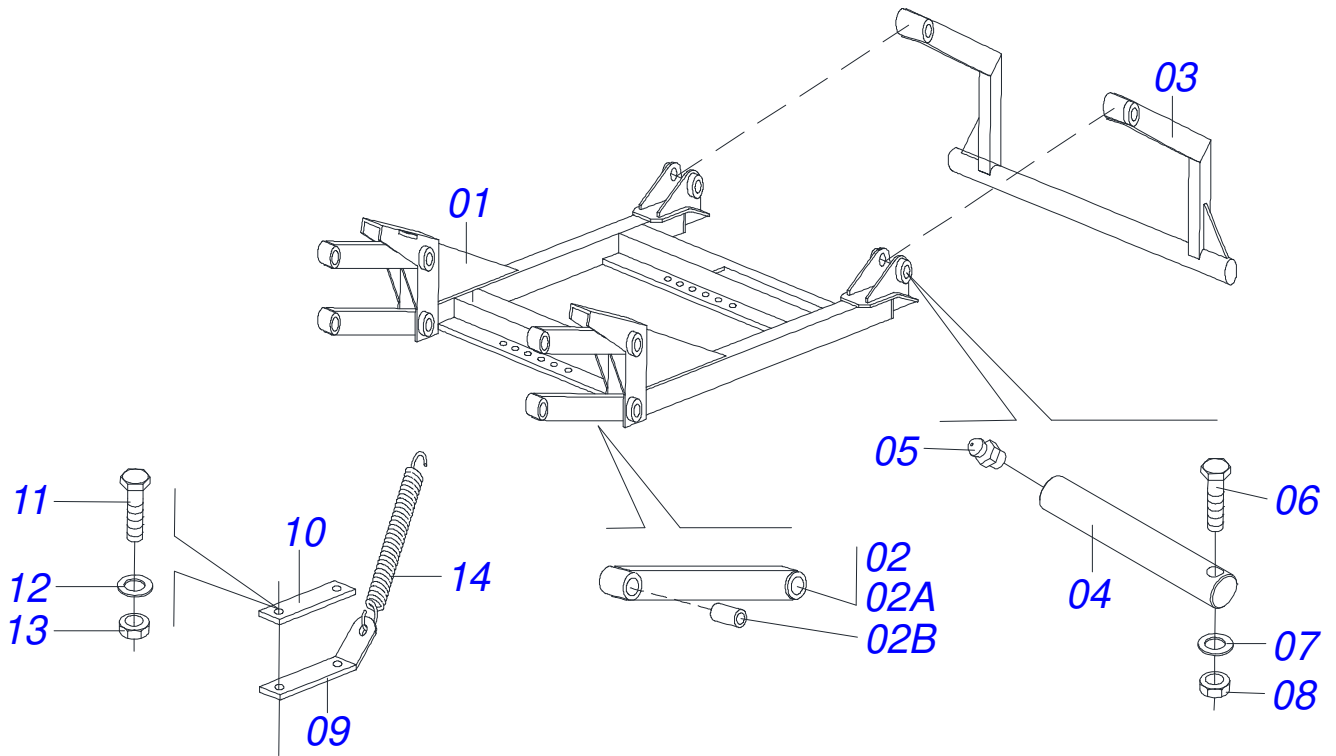
0511053124	CHASIS COMPLETO	1
0511053907	CHASIS COMPLETO	2
0511053280	CHASIS CULTIVADOR	3
0511053120	CHASIS CULTIVADOR	4
0511053281	CONJUNTO DE DISCOS IZQUIERDO	5
0511053119	CONJUNTO DE DISCOS DERECHO	6
0501048630	CHUMACERA	7



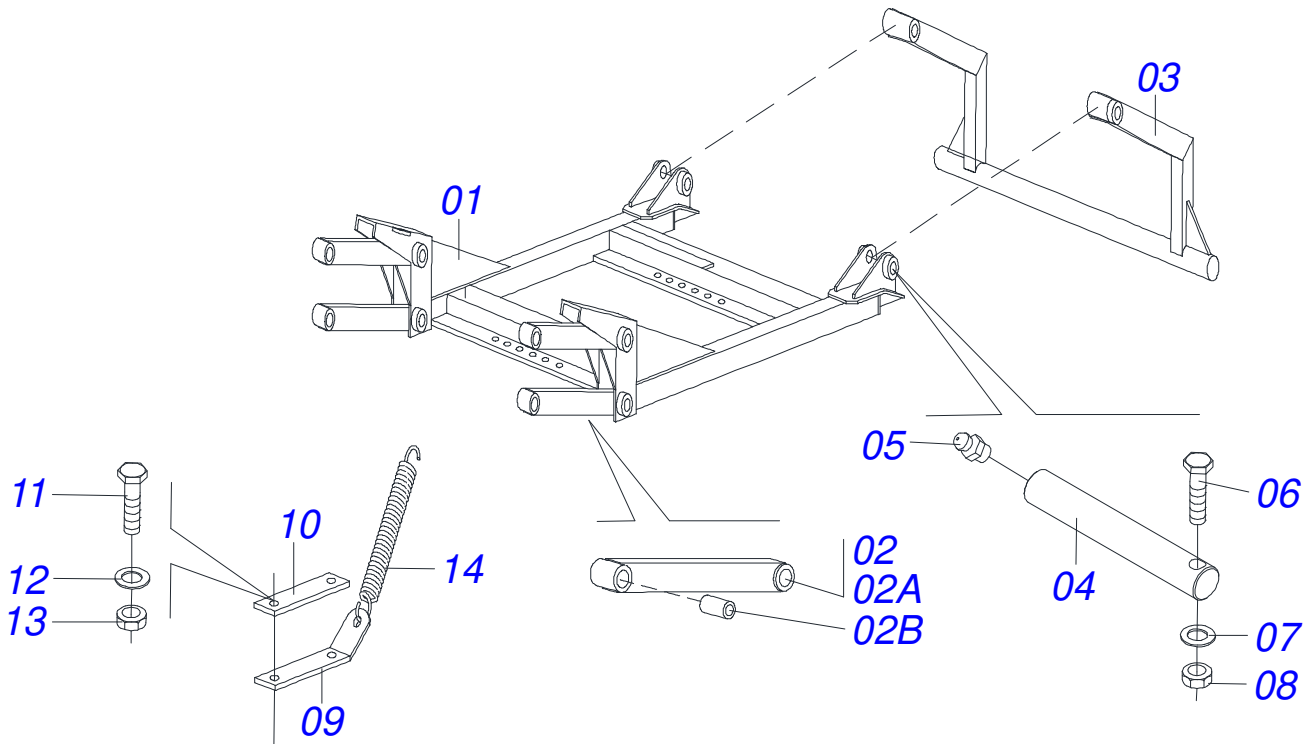
Artículo	Código	Descripción	Ver Pág.	QT
001	0511053283	CHASIS		01
002	0521012124	EJE UNION		02
003	0521012533	EJE UNION		01
004	0503030085	CLAVIJA TRABA		03
005	0511053280	CHASIS CULTIVADOR	3	01
006	0511053120	CHASIS CULTIVADOR	4	01
007	0511053281	CONJUNTO DE DISCOS IZQUIERDO	5	02
008	0511053119	CONJUNTO DE DISCOS DERECHO	6	02
009	0511053282	CONJUNTO SUBSOLADOR		04
010	0511053123	KIT PULVERIZACIÓN		01
010A	0511054513	TANQUE 3000 LITROS		01
010B	0541011567	SOPORTE DERECHO		01
010C	0541011568	SOPORTE DERECHO		01
010D	0501010100	TORNILLO 5/8 UNC X 2 CS G.5 ZN		04
010E	0503010027	ARANDELA PRESION 5/8		04
010F	0503010013	TUERCA 5/8		04
010G	0503014007	TORNILLO 1/2 UNC X 1.1/4		04
010H	0503010019	ARANDELA PRESION 1/2"		04
010I	0503010060	TUERCA HEXAGONAL 1/2 UNC G.5 ZN		04
011	0503033811	EMBLEMA		02
012	0503033245	EMBLEMA		02
013	0521013781	CLAVE 1 CIL (SEXT 1.1/239,00/38,50)		02



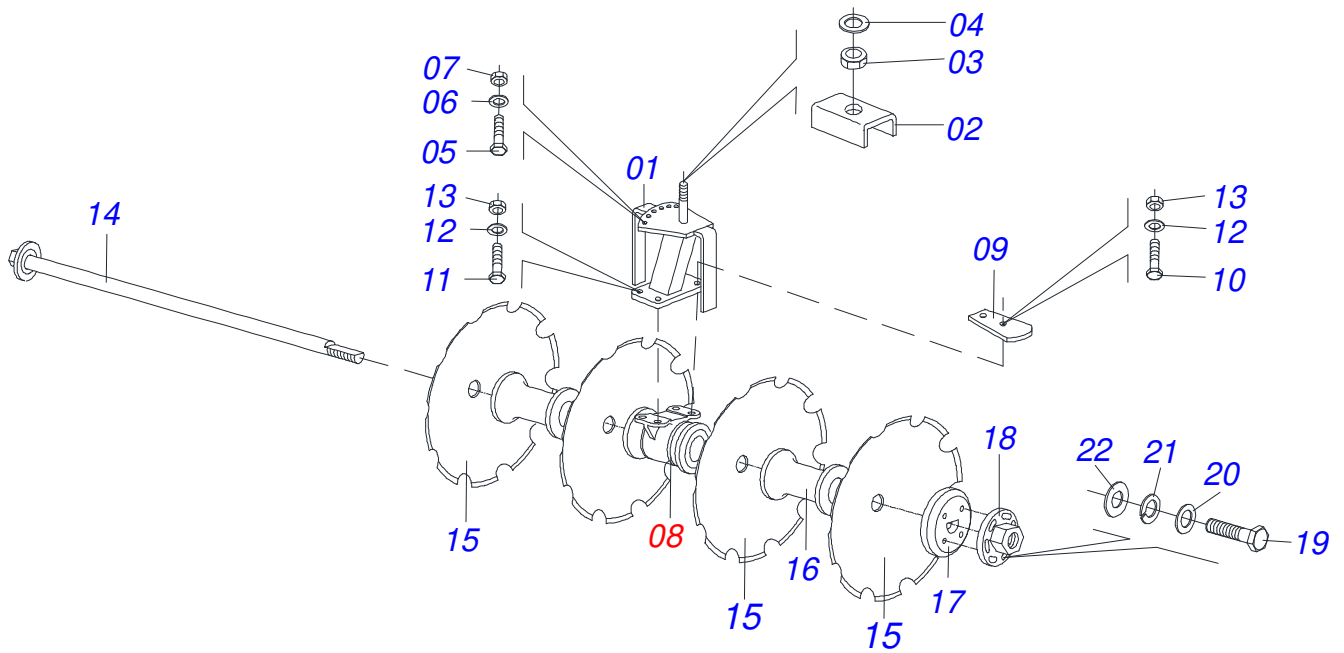
Artículo	Código	Descripción	Ver Pág.	QT
001	0511053283	CHASIS		01
002	0521012124	EJE UNION		02
003	0521012533	EJE UNION		01
004	0503030085	CLAVIJA TRABA		03
005	0511053280	CHASIS CULTIVADOR	3	01
006	0511053120	CHASIS CULTIVADOR	4	01
007	0511053281	CONJUNTO DE DISCOS IZQUIERDO	5	02
008	0511053119	CONJUNTO DE DISCOS DERECHO	6	02
009	0511053282	CONJUNTO SUBSOLADOR		04
010	0503033811	EMBLEMA		02
011	0503033245	EMBLEMA		02
012	0521013781	CLAVE 1 CIL (SEXT 1.1/239,00/38,50)		02



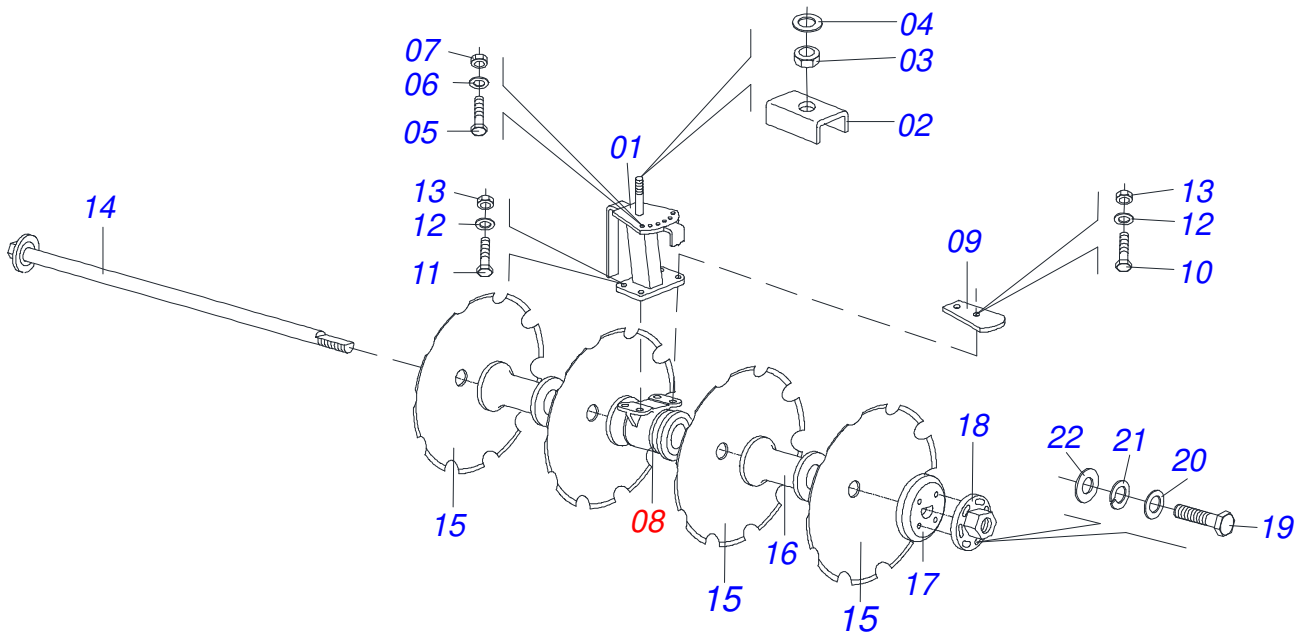
Artículo	Código	Descripción	Ver Pág.	QT
001	0511064215	SOPORTE IZQUIERDO CONJUNTO DISCO	01	
002	0501110373	BRAZO ARTICULADO	04	
002A	0511064212	BRAZO	01	
002B	0521014331	BUJE	02	
003	0511062957	EJE	01	
004	0521014459	PASADOR	10	
005	0503010002	GRASERA 1800	10	
006	0503010336	TORNILLO 5/16 UNC X 2	10	
007	0503010179	ARANDELA PRESION 5/16 ZN 1K01528	10	
008	0503010337	TUERCA 5/16	10	
009	0551016134	ENGANCHE RESORTE	01	
010	0551016133	PLACA FIJACION	01	
011	0503011198	TORNILLO 3/4 UNC X 6 CS G.5 ZN	02	
012	0503010023	ARANDELA PRESION 3/4 ZN	02	
013	0503012183	TUERCA UNC 3/4"ZIN 1K03097	02	
014	0503031541	BARRA LIGACION	02	



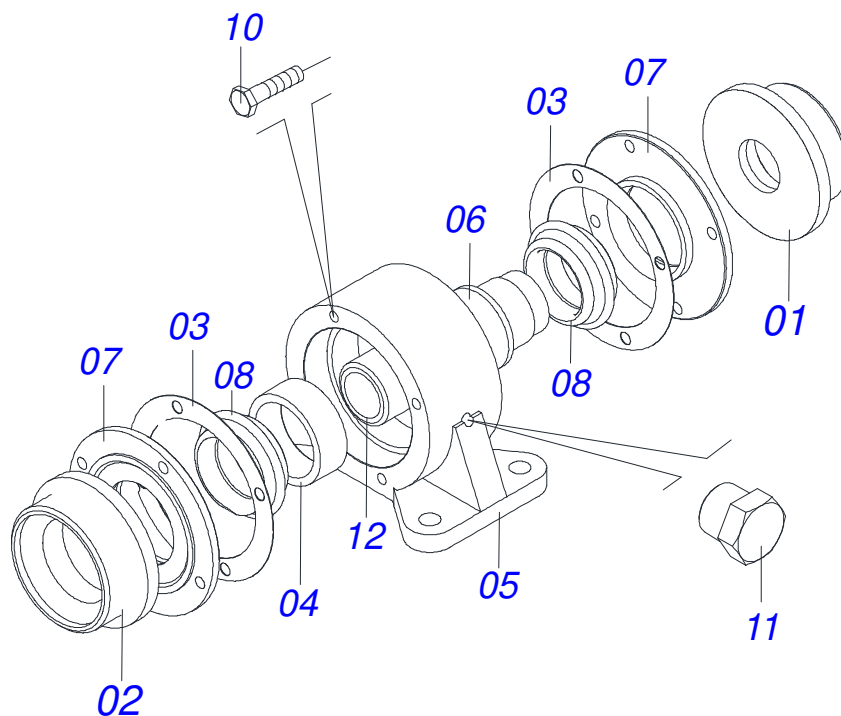
Artículo	Código	Descripción	Ver Pág.	QT
001	0511064214	SOPORTE CONJUNTO DO DISCO	01	
002	0501110373	BRAZO ARTICULADO	04	
003	0511062957	EJE	01	
004	0521014459	PASADOR	10	
005	0503010002	GRASERA 1800	10	
006	0503010336	TORNILLO 5/16 UNC X 2	10	
007	0503010179	ARANDELA PRESION 5/16 ZN 1K01528	10	
008	0503010337	TUERCA 5/16	10	
009	0551016134	ENGANCHE RESORTE	01	
010	0551016133	PLACA FIJACION	01	
011	0503011198	TORNILLO 3/4 UNC X 6 CS G.5 ZN	02	
012	0503010023	ARANDELA PRESION 3/4 ZN	02	
013	0503012183	TUERCA UNC 3/4"ZIN 1K03097	02	
014	0503031541	BARRA LIGACION	02	



Artículo	Código	Descripción	Ver Pág.	QT
001	0511061138	SOPORTE CHUMACERA		01
002	0521015684	PLACA FIJACION		01
003	0503010012	ARANDELA PRESION 1"		01
004	0503012182	TUERCA 1		01
005	0503011267	TORNILLO 5/8 UNC X 1.1/2 C S G.5 ZN		02
006	0503010027	ARANDELA PRESION 5/8		02
007	0503010013	TUERCA 5/8		02
008	0501048630	CHUMACERA	7	01
009	0521015160	LIMITADOR		01
010	0503010233	TORNILLO 5/8 UNC X 2.1/2		02
011	0501010100	TORNILLO 5/8 UNC X 2 CS G.5 ZN		02
012	0503010027	ARANDELA PRESION 5/8		04
013	0503010013	TUERCA 5/8		04
014	0511060904	EJE DISCO		01
015	0602025263	DISCO DENTADOS 18" X 4,5		04
016	0502011759	SEPARADOR		02
017	0502011606	APOYO INTERNO		01
018	0502011678	TUERCA EJE		01
019	0503011087	TORNILLO 3/8 UNC X 1		02
020	0501013687	ARANDELA PLANA		02
021	0503010025	ARANDELA PRESION 3/8		02
022	0501012140	ARANDELA PLANA		02



Artículo	Código	Descripción	Ver Pág.	QT
001	0511061160	SOPORTE CHUMACERA		01
002	0521015684	PLACA FIJACION		01
003	0503010012	ARANDELA PRESION 1"		01
004	0503012182	TUERCA 1		01
005	0503011267	TORNILLO 5/8 UNC X 1.1/2 C S G.5 ZN		02
006	0503010027	ARANDELA PRESION 5/8		02
007	0503010013	TUERCA 5/8		02
008	0501048630	CHUMACERA	7	01
009	0521015160	LIMITADOR		01
010	0503010233	TORNILLO 5/8 UNC X 2.1/2		02
011	0501010100	TORNILLO 5/8 UNC X 2 CS G.5 ZN		02
012	0503010027	ARANDELA PRESION 5/8		04
013	0503010013	TUERCA 5/8		04
014	0511060904	EJE DISCO		01
015	0602025263	DISCO DENTADOS 18" X 4,5		04
016	0502011759	SEPARADOR		02
017	0502011606	APOYO INTERNO		01
018	0502011678	TUERCA EJE		01
019	0503011087	TORNILLO 3/8 UNC X 1		02
020	0501013687	ARANDELA PLANA		02
021	0503010025	ARANDELA PRESION 3/8		02
022	0501012140	ARANDELA PLANA		02



Artículo	Código	Descripción	Ver Pág.	QT
001	0502011634	ARANDELA CONCAVA		01
002	0502011635	ARANDELA CONVEXA		01
003	0503031505	JUNTA CHUMACERA		02
004	0502020654	SEPARADOR		01
005	0502011655	CUERPO CHUMACERA		01
006	0521018180	CENTRO CHUMACERA		01
007	0502011636	TAPA CHUMACERA		02
008	0503012527	RETENES		02
009	3402301247	OLEO MINERALES		00
010	0503011334	TORNILLO 3/8 UNC X 3/4 CS G.5 ZN		08
011	0503010856	TAPON R 3/8 BSPT		01
012	0503012294	RODAMIENTO LM		02



civemasa

Publicaciones Técnicas | Elaboración y Revisión

LUIZ CANDIDO

www.civemasa.com.br

