

**ESCARIFICADOR**

## **EST/MATIC 300 G3 ( SIN CAJA)**

**Código:** 0501091499  
**Serie:** S-0115  
**Revisión:** 00  
**Fecha de Revisión:** FEVEREIRO/2016

# **CATALOGO DE PARTES**

***CIVEMASA***

# PRODUCTOS

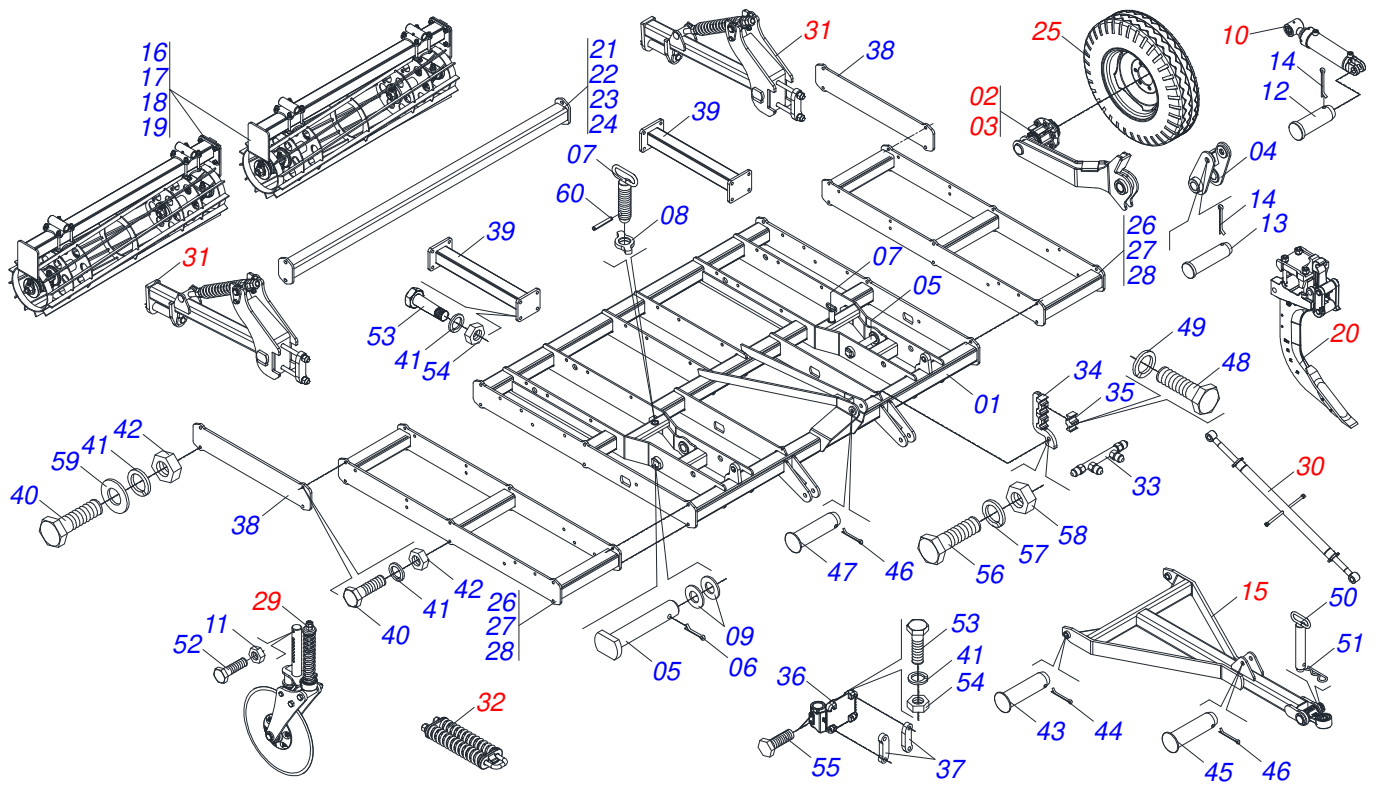
<b>Código</b>	<b>Descripción</b>
0121700013	ESTAC 300 G3 11H DC RD S-0115
0121700017	ESTAC 300 G3 15H DC RD R/DUP S-0115
0121700011	ESTAC 300 G3 17H DC RD S-0115
0121700010	ESTAC 300 G3 21H DC RD S-0115
0121700019	ESTAC 300 G3 23H DC RD S-0115

## **ATENÇÃO: IMPORTANTE**

CIVEMASA reserva el derecho de perfeccionar y/o cambiar las características técnicas de sus productos, sin previo aviso y sin la obligación de proceder con los ya comercializados y sin conocimiento previo del revendedor o consumidor. Las fotos son únicamente ilustrativas.

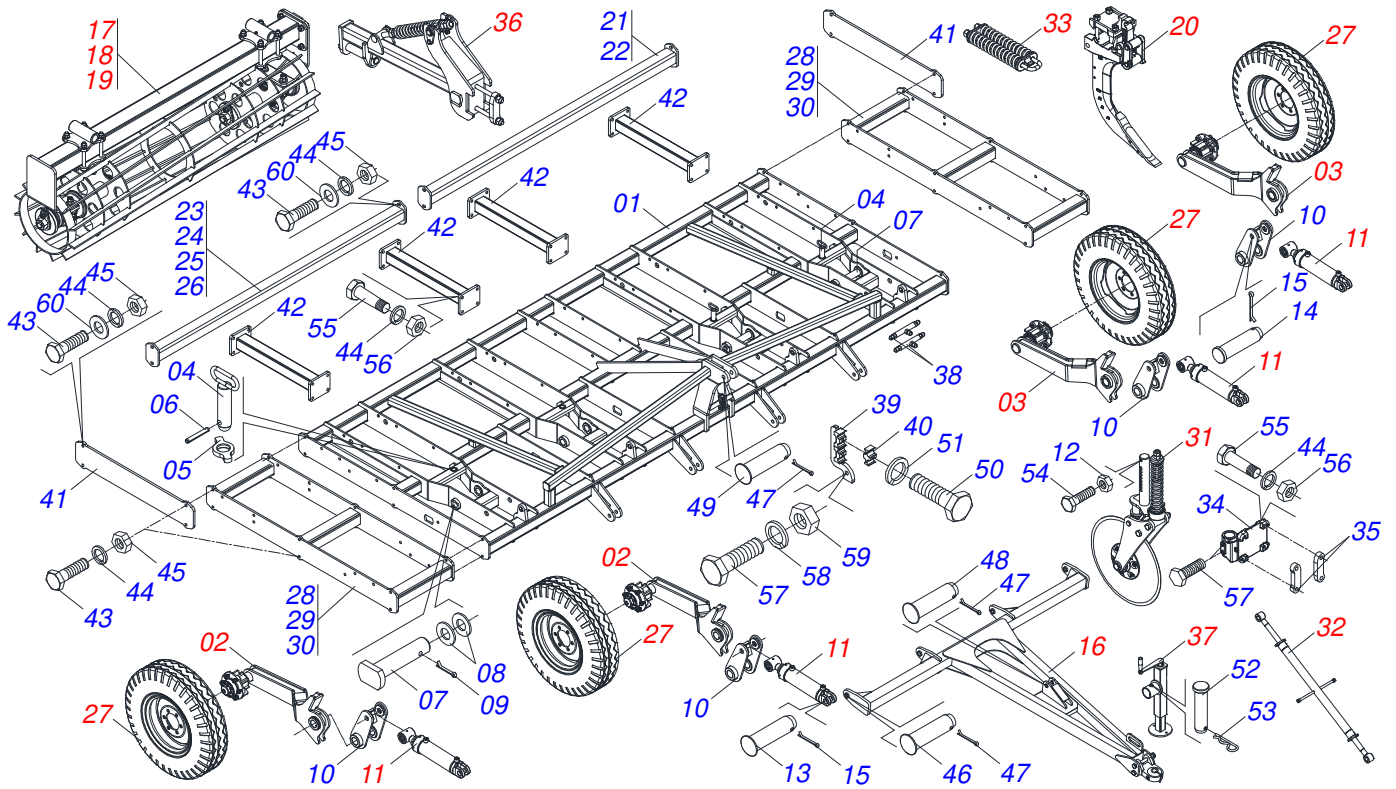
# ÍNDICE

0909091853	CHASIS 9/11/13/15 H	.....	1
0909091854	CHASIS 17/19/21/23 H	.....	2
0511053317	RODADO DERECHO COMPLETO	.....	3
0511053318	RODADO IZQUIERDO COMPLETO	.....	4
0909094642	RODADO COMPLETO	.....	5
0501051142	CAJA RODADO CON RODILLO	.....	6
0511048088	GATO COMPLETO	.....	7
0521041963	SISTEMA ASTA CON DESARME	.....	8
0501052885	3/4 UNC X 450 FIJADOR COMPLETO	.....	9
0521045737	CILINDRO HIDRAULICO 44,45 X 85,72 X 515 X 205	.....	10
0521040915	CILINDRO HIDRAULICO 44,45 X 85,7 X 515 X 203	.....	11
0521040391	CILINDRO HIDRAULICO 53,98 X 101,6 X 515 X 203	.....	12
0521045333	DISCO CORTE 20 SIN SOPORTE FIJACIÓN	.....	13
0511058648	CAJA DISCO CORTE 20	.....	14
0521044408	CABEZAL CON ENGANCHE	.....	15
0501047356	ESTABILIZADOR COMPLETO	.....	16
0501054088	ESTABILIZADOR CABEZAL COMPLETO	.....	17
0521045085	BRAZO RODILLO DESTERRONADOR	.....	18
0521045127	RODILLO DESTERRONADOR	.....	19
0521045128	RODILLO DESTERRONADOR COMPLETO	.....	20
0521045129	RODILLO DESTERRONADOR	.....	21
0521044951	RODILLO DESTERRONADOR	.....	22
0501042180	CHUMACERA AGR DUROMARK OL 192,5 1.1/4 IT	.....	23
0909091851	CIRCUITO HIDRÁLICO CON CAJA DE SEMILLAS	.....	24
0909091852	CIRCUITO HIDRÁLICO CON CAJA DE SEMILLAS	.....	25
0501053834	ACOPLAMIENTO RAPIDO MACHO	.....	26



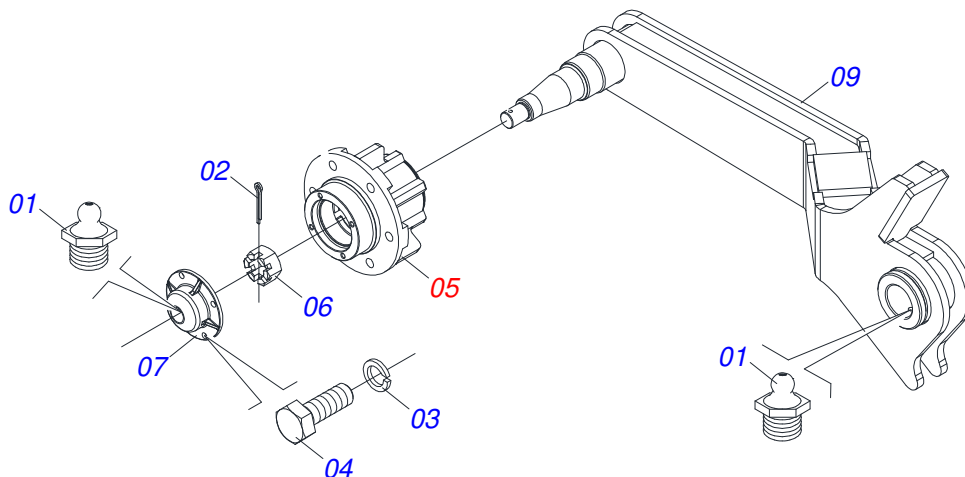
Artículo	Código	Descripción	Ver Pág.	09	11	13	15
01	0521064899	CHASIS 09-15H		01	01	01	01
02	0511053317	RODADO DERECHO COMPLETO	3	01	01	01	01
03	0511053318	RODADO IZQUIERDO COMPLETO	4	01	01	01	01
04	0521064087	ARTICULACION RODADO		02	02	02	02
05	0521063252	EJE 50,8 X 332 CON TRABA		02	02	02	02
06	0503010073	PASADOR ABIERTO 3/8 X 3.1/2		02	02	02	02
07	0521064086	REGULADOR RUEDA		02	02	02	02
08	0541018672	CONTRA TUERCA		02	02	02	02
09	0521015342	ARANDELA ESPACIADOR		04	04	04	04
10	0521045737	CILINDRO HIDRAULICO 44,45 X 85,72 X 515 X 205	10	02	02	02	04
11	0503010026	TUERCA 3/8		09	11	13	15
12	0521012538	EJE UNION 31,75 X 90		02	02	02	02
13	0521010547	EJE UNION 31,75 X 165		02	02	02	02
14	0503010523	PASADOR ABIERTO 1/4" X 2"		04	04	04	04
15	0521044408	CABEZAL CON ENGANCHE	15	01	01	01	01
16	0521045127	RODILLO DESTERRONADOR	19	02	00	00	00
17	0521045128	RODILLO DESTERRONADOR COMPLETO	20	00	02	00	00
18	0521045129	RODILLO DESTERRONADOR	21	00	00	02	00
19	0521044951	RODILLO DESTERRONADOR	22	00	00	00	02
20	0521041963	SISTEMA ASTA CON DESARME	8	09	11	13	15
21	0521065568	EXTENSION		01	00	00	00
22	0521065408	EXTENSION		00	01	00	00
23	0521065569	EXTENSION		00	00	01	00
24	0521065251	EXTENSION		00	00	00	01
25	0503062010	RUEDA CON NEUMATICO 750 X 16-12L COMPLETO		04	04	04	04
26	0521064117	EXTENSION		00	02	00	00
27	0521064120	EXTENSION		00	00	02	00
28	0521064135	EXTENSION		00	00	00	02
29	0521045333	DISCO CORTE 20 SIN SOPORTE FIJACION	13	09	11	13	15
30	0501047356	ESTABILIZADOR COMPLETO	16	01	01	01	01
31	0521045085	BRAZO RODILLO DESTERRONADOR	18	04	04	04	04

Artículo	Código	Descripción	Ver Pág.	09	11	13	15
32	0501052885	3/4 UNC X 450 FIJADOR COMPLETO	9	09	11	13	15
33	0501068088	DISTRIBUIDOR ACEITE		01	01	01	01
34	0521065068	SOPORTE FIJADOR MANGUERA		03	03	03	03
35	0502012702	SOPORTE CUERPO PRESILHA		06	06	06	06
36	0502012796	SOPORTE DISCO CORTE		09	11	13	15
37	0571011609	PLACA FIJADORA DISCO DE CORTE		26	30	42	46
38	0571017219	TRABA PROLONGADOR		02	02	02	02
39	0521065149	EXTENSOR		02	02	04	04
40	0501010125	TORNILLO 3/4" UNC X 2.1/2"		08	24	24	24
41	0503010023	ARANDELA PRESION		60	84	108	116
42	0503010014	TUERCA 3/4" UNC		08	24	24	24
43	0571012422	EJE UNION		02	02	02	02
44	0503010523	PASADOR ABIERTO 1/4" X 2"		02	02	02	02
45	0521010578	EJE UNION		01	01	01	01
46	0503010571	PASADOR ABIERTO 1/4" X 1.1/2"		02	02	02	02
47	0521010582	EJE UNION		01	01	01	01
48	0503012555	TORNILLO 7/16 UNC X 2 CS RT G.7 ZN		06	06	06	06
49	0503010180	ARANDELA PRESION 7/16"		06	06	06	06
50	0501069080	EJE UNION		01	01	01	01
51	0503031035	PASADOR (GRAPA DE SUJECION)		01	01	01	01
52	0503011268	TORNILLO 3/8 UNC X 2.1/2		09	11	13	15
53	0503014744	TORNILLO 3/4 UNC X 7.1/2		52	60	84	92
54	0503010335	TUERCA 3/4		52	60	84	92
55	0511016156	TORNILLO 5/8 UNC X1.1/2 CS PC G.5 ZN		18	22	26	30
56	0503011082	TORNILLO 1/2" UNC X 1.3/4"		03	03	03	03
57	0503010019	ARANDELA PRESION 1/2"		03	03	03	03
58	0503010060	TUERCA 1/2" UNC		03	03	03	03
59	0511015255	ARANDELA PLANA		04	04	04	04
60	0503010839	PASADOR TENSION 7011927		02	02	02	02



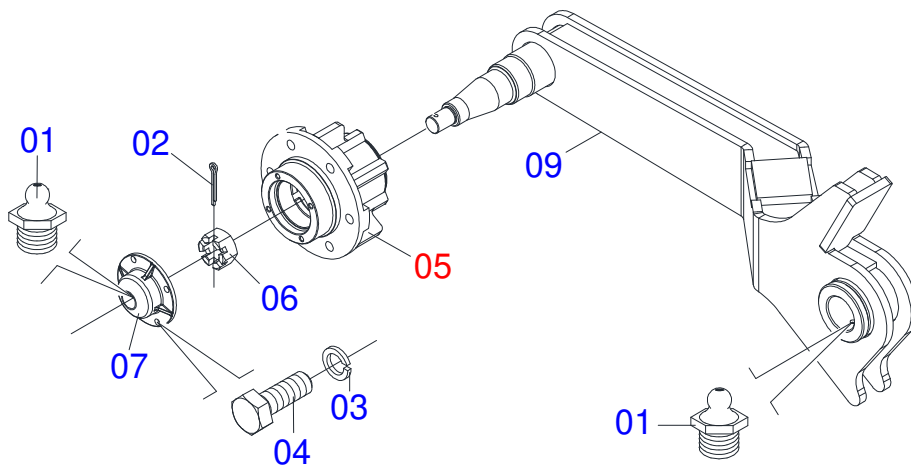
Artículo	Código	Descripción	Ver Pág.	17	19	21	23
01	0521064936	CHASIS 17-21H		01	01	01	01
02	0511053317	RODADO DERECHO COMPLETO	3	02	02	02	02
03	0511053318	RODADO IZQUIERDO COMPLETO	4	02	02	02	02
04	0521064086	REGULADOR RUEDA		04	04	04	04
05	0541018672	CONTRA TUERCA		04	04	04	04
06	0503010839	PASADOR TENSION 7011927		04	04	04	04
07	0521063252	EJE 50,8 X 332 CON TRABA		04	04	04	04
08	0521015342	ARANDELA ESPACIADOR		08	08	08	08
09	0503010073	PASADOR ABIERTO 3/8 X 3.1/2		04	04	04	04
10	0521064087	ARTICULACION RODADO		04	04	04	04
11	0521045737	CILINDRO HIDRAULICO 44,45 X 85,72 X 515 X 205	10	04	04	04	04
12	0503010026	TUERCA 3/8		17	19	21	23
13	0521012538	EJE UNION 31,75 X 90		04	04	04	04
14	0521010547	EJE UNION 31,75 X 165		04	04	04	04
15	0503010523	PASADOR ABIERTO 1/4" X 2"		08	08	08	08
16	0521043174	CABEZAL COMPLETO		01	01	01	01
17	0521045127	RODILLO DESTERRONADOR	19	00	00	02	00
18	0521045128	RODILLO DESTERRONADOR COMPLETO	20	03	01	02	04
19	0521045129	RODILLO DESTERRONADOR	21	00	02	00	00
20	0521041963	SISTEMA ASTA CON DESARME	8	17	19	21	23
21	0521065573	EXTENSION		01	00	00	00
22	0521065572	EXTENSION		00	01	00	00
23	0521065570	EXTENSION		00	00	01	00
24	0521065739	EXTENSION		00	00	00	01
25	0521065741	EXTENSION		00	00	00	01
26	0521065740	EXTENSION		00	00	01	00
27	0503062010	RUEDA CON NEUMATICO 750 X 16-12L COMPLETO		04	04	04	04
28	0521064117	EXTENSIÓN		00	02	00	00
29	0521064120	EXTENSIÓN		00	00	02	00
30	0521064135	EXTENSIÓN		00	00	00	02
31	0521045333	DISCO CORTE 20 SIN SOPORTE FIJACIÓN	13	17	19	21	23

Artículo	Código	Descripción	Ver Pág.	17	19	21	23
32	0501054088	ESTABILIZADOR CABEZAL COMPLETO	17	01	01	01	01
33	0501052885	3/4 UNC X 450 FIJADOR COMPLETO	9	17	19	21	23
34	0502012796	SOPORTE DISCO CORTE		17	19	21	23
35	0571011609	PLACA FIJADORA DISCO DE CORTE		50	62	66	70
36	0521045085	BRAZO RODILLO DESTERRONADOR	18	06	06	08	08
37	0511048088	GATO COMPLETO	7	01	01	01	01
38	0501072676	CUERPO DISTRIBUIDOR ACEITE		02	02	02	02
39	0521065068	SOPORTE FIJADOR MANGUERA		04	04	04	04
40	0502012702	SOPORTE CUERPO PRESILHA		10	10	10	10
41	0571017219	TRABA PROLONGADOR		02	02	02	02
42	0521065149	EXTENSOR		04	06	06	06
43	0501010125	TORNILLO 3/4" UNC X 2.1/2"		08	24	26	26
44	0503010023	ARANDELA PRESION		108	148	158	166
45	0503010014	TUERCA 3/4" UNC		08	24	26	26
46	0571012422	EJE UNION		04	04	04	04
47	0503010523	PASADOR ABIERTO 1/4" X 2"		06	06	06	06
48	0521010780	EJE UNION 31,75 X 115		01	01	01	01
49	0521012536	EJE UNION		01	01	01	01
50	0503012555	TORNILLO 7/16 UNC X 2 CS RT G.7 ZN		10	10	10	10
51	0503010180	ARANDELA PRESION 7/16"		10	10	10	10
52	0561014251	EJE UNION		01	01	01	01
53	0503030285	PASADOR (GRAPA DE SUJECION)		01	01	01	01
54	0503011268	TORNILLO 3/8 UNC X 2.1/2		17	19	21	23
55	0503014744	TORNILLO 3/4 UNC X 7.1/2		100	124	132	140
56	0503010335	TUERCA 3/4		100	124	132	140
57	0503011082	TORNILLO 1/2" UNC X 1.3/4"		03	03	03	03
58	0503010019	ARANDELA PRESION 1/2"		03	03	03	03
59	0503010060	TUERCA 1/2" UNC		03	03	03	03
60	0511015255	ARANDELA PLANA		04	04	08	08

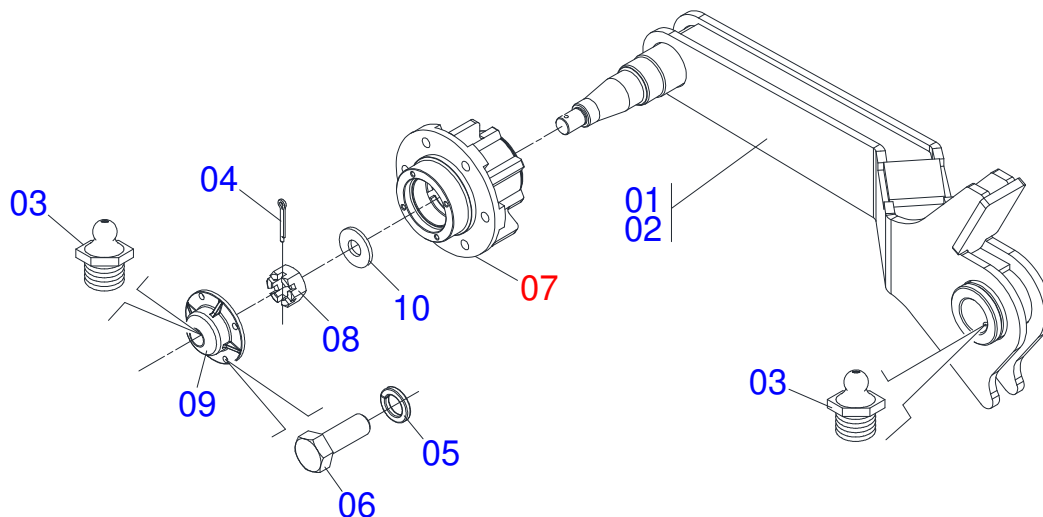


Artículo	Código	Descripción	Ver Pág.	QT
001	0503010002	GRASERA 1800		02
002	0503010018	PASADOR ABIERTO 5/32 X 1.1/2		01
003	0503011444	ARANDELA PRESION		04
004	0503010358	TORNILLO 5/16 UNC X 7/8		04
005	0501051142	CAJA RODADO CON RODILLO	6	01
006	0503030009	TUERCA CASTILLO 1		01
007	0502020591	TAPA PROTECCION		01
008	0501016545	ARANDELA PLANA		01
009	0521064084	RODADO DERECHO EST/MATIC 300		01

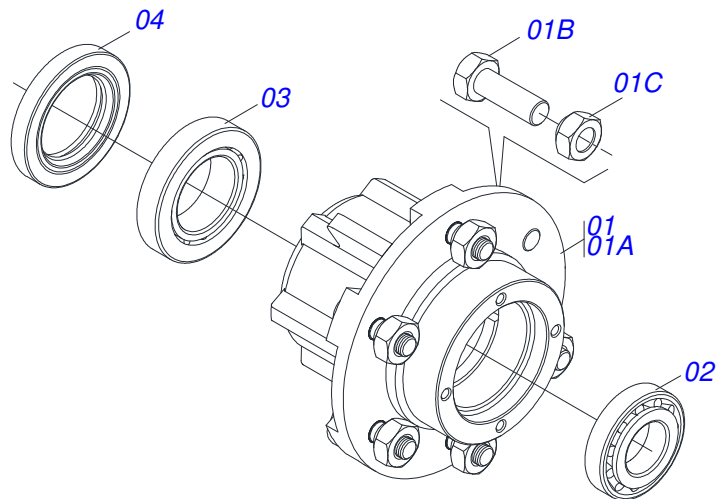




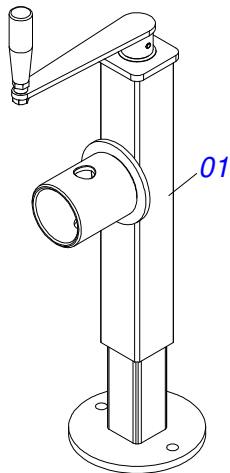
Artículo	Código	Descripción	Ver Pág.	QT
001	0503010002	GRASERA 1800		02
002	0503010018	PASADOR ABIERTO 5/32 X 1.1/2		01
003	0503011444	ARANDELA PRESION		04
004	0503010358	TORNILLO 5/16 UNC X 7/8		04
005	0501051142	CAJA RODADO CON RODILLO	6	01
006	0503030009	TUERCA CASTILLO 1		01
007	0502020591	TAPA PROTECCION		01
008	0501016545	ARANDELA PLANA		01
009	0521064085	RODADO IZQUIERDO		01



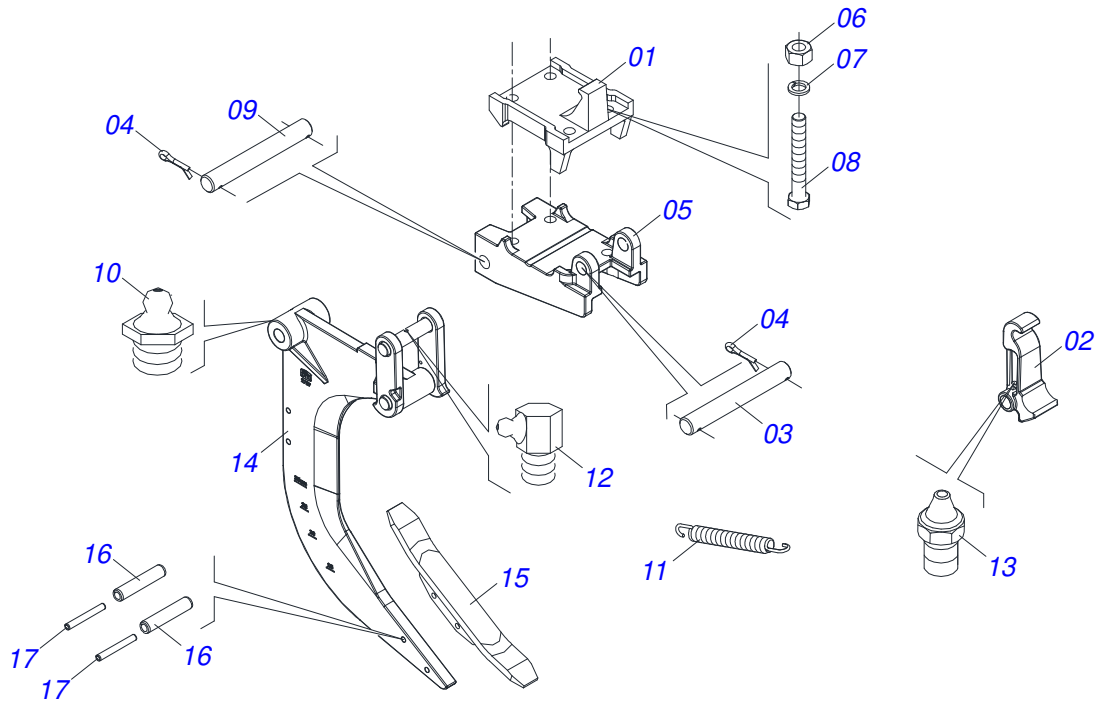
Artículo	Código	Descripción	Ver Pág.	QT
01	0511053317	RODADO DERECHO COMPLETO	3	01
02	0511053318	RODADO IZQUIERDO COMPLETO	4	00
03	0503010002	GRASERA 1800		02
04	0503010018	PASADOR ABIERTO 5/32 X 1.1/2		01
05	0503011444	ARANDELA PRESION		04
06	0503010358	TORNILLO 5/16 UNC X 7/8		04
07	0501051142	CAJA RODADO CON RODILLO	6	01
08	0503030009	TUERCA CASTILLO 1		01
09	0502020591	TAPA PROTECCION		01
10	0501016545	ARANDELA PLANA		01



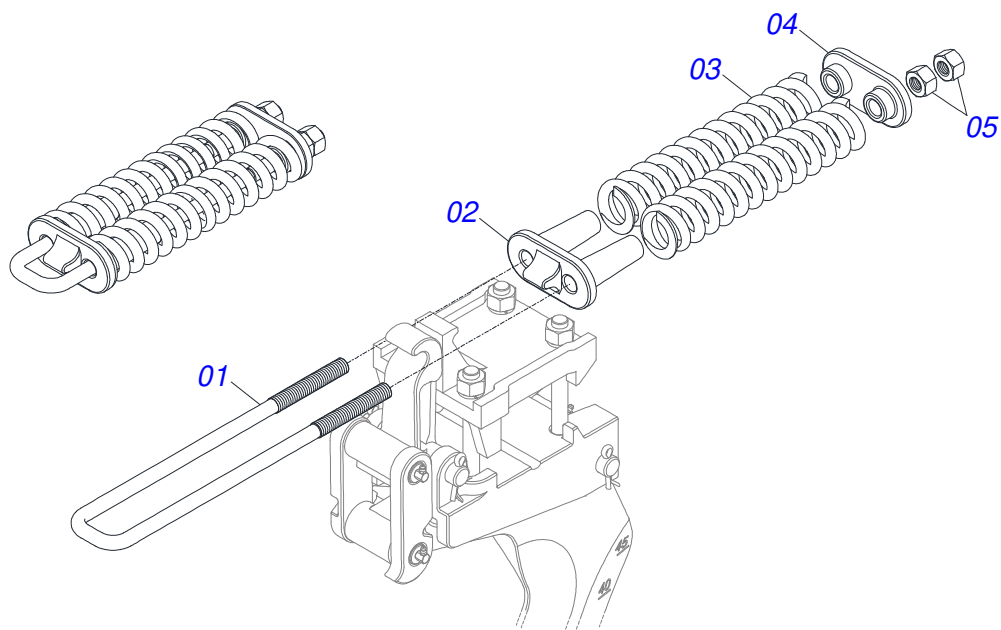
Artículo	Código	Descripción	Ver Pág.	QT
01	0501110728	CAJA RODADO		01
01A	0502011121	CAJA RODADO		01
01B	0501010127	TORNILLO ROD 9/16"UN X 1.7/8"		06
01C	0503010035	TUERCA CONICA 9/16		06
02	0503010037	RODAMIENTO 30207		01
03	0503010006	RODAMIENTO 32210		01
04	0503012928	RETENES		01



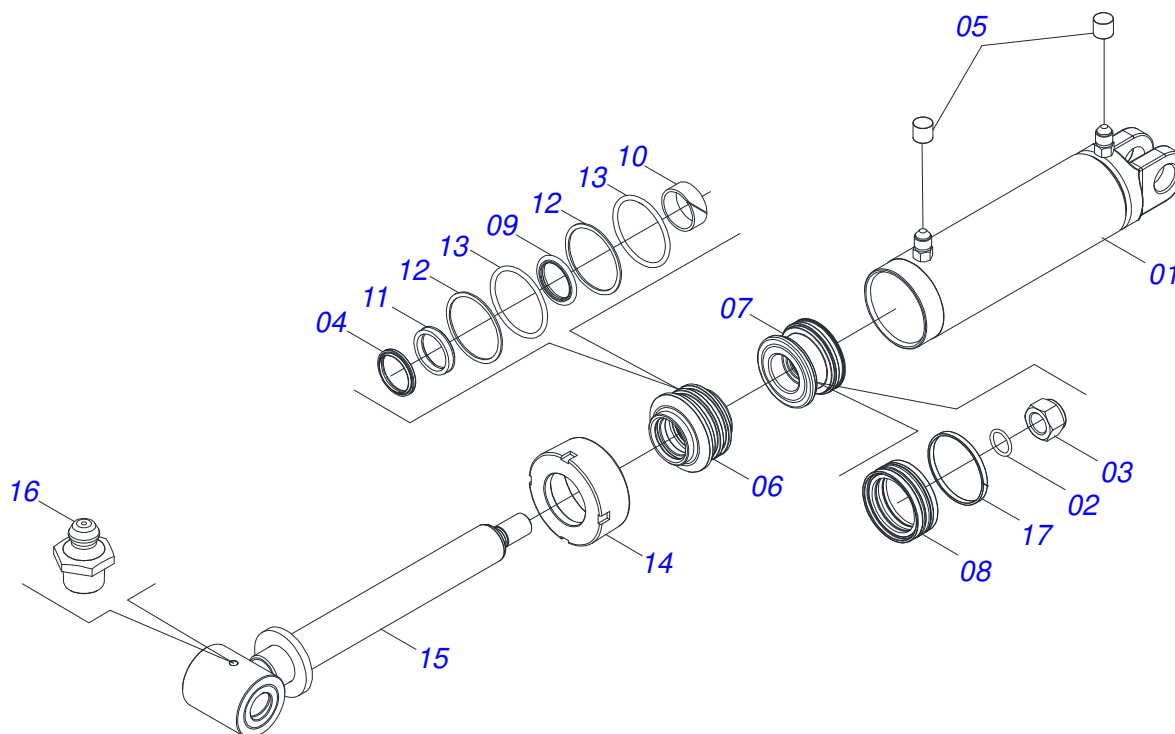
Artículo	Código	Descripción	Ver Pág.	QT
01	0503062227	GATO COMPLETO		01



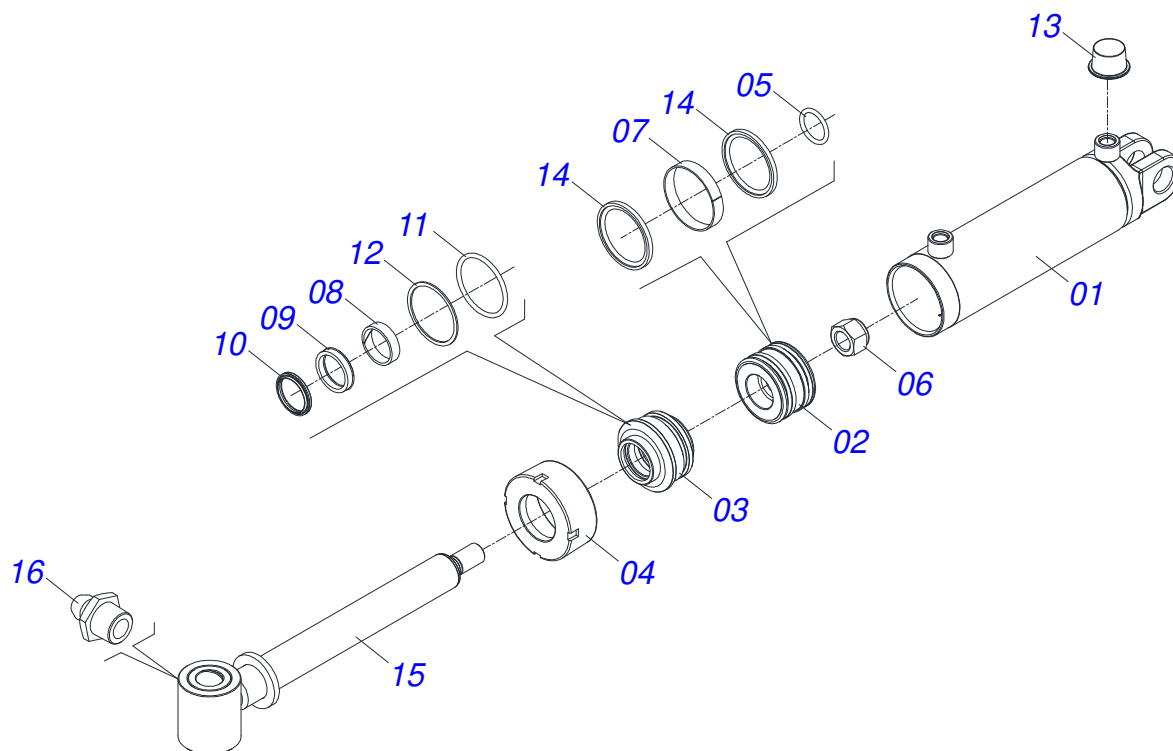
Artículo	Código	Descripción	Ver Pág.	QT
001	0502011861	BASE APOYO FIJACION	01	
002	0502011864	DESARME AST/MATIC 450	01	
003	0521017724	EJE UNION 25,4 X 158	01	
004	0503010571	PASADOR ABIERTO 1/4" X 1.1/2"	04	
005	0502011863	BASE FIJADOR INFERIOR	01	
006	0503010014	TUERCA 3/4" UNC	04	
007	0503011442	ARANDELA PRESION 3/4"	04	
008	0503012729	TORNILLO 3/4" UNC X 6.3/4"	04	
009	0521017725	EJE UNION 25,4 X 188	01	
010	0503010002	GRASERA 1800	01	
011	0503031574	RESORTE TRACCION 175 X 20 X 3,8	01	
012	0503010004	GRASERA 1890 3/8"	02	
013	0503010691	GRASERA 1/4" NF	01	
014	0521063902	ASTA CUERPO DESARME	01	
015	0521063903	PUNTA 16 X 2 X 5/8	01	
016	0503011265	PASADOR TENSION 10 X 50	02	
017	0503010775	PASADOR TENSION	02	



Artículo	Código	Descripción	Ver Pág.	QT
01	0521015426	PERNO 3/4" UNC X 450		01
02	0502011860	APOYO INFERIOR RESORTE		01
03	0503031575	RESORTE COMPRESIÓN 64 X 315 X 12,7		02
04	0502011866	APOYO SUPERIOR RESORTE		01
05	0503010014	TUERCA 3/4" UNC		04

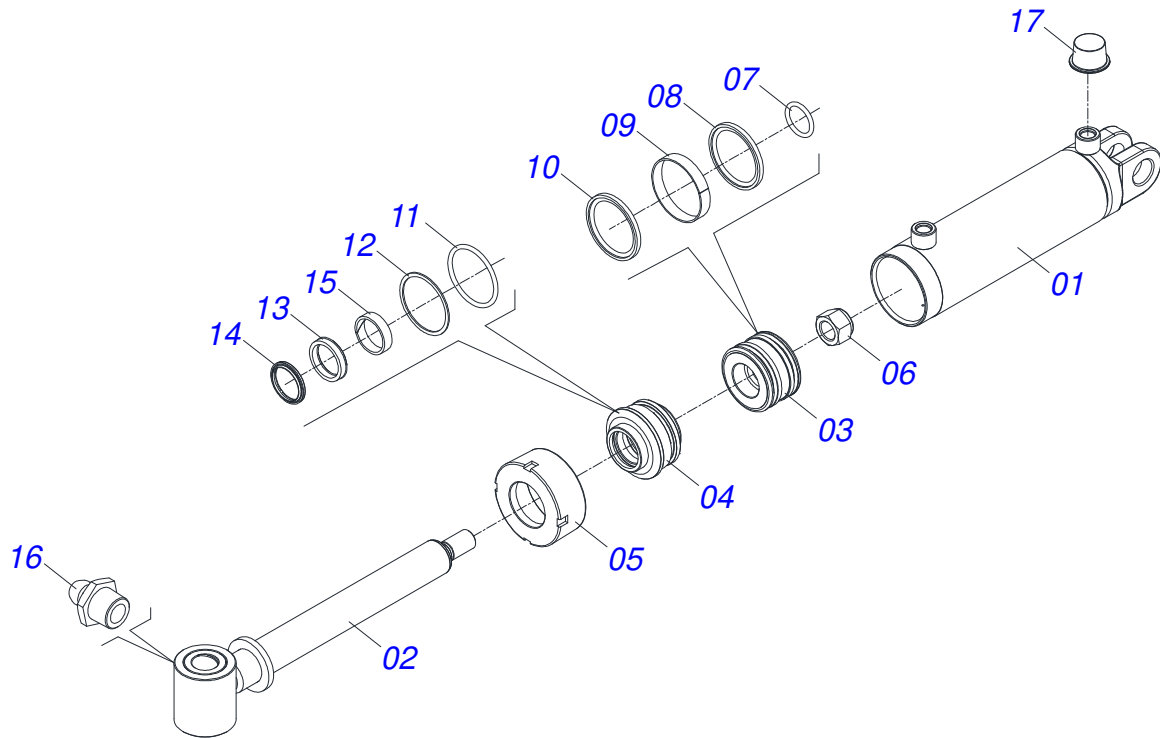


Artículo	Código	Descripción	Ver Pág.	QT
01	0511061588	CAMISA 85,72 X 415,5		01
02	0503010042	ANILLO O'RING 2-214 N 3006-9B		01
03	0503010063	TUERCA 1" UNF		01
04	0503010761	ANILLO RASCADOR D-1750		01
05	0503030385	PLUG CILINDRICO N-002		02
06	0571019711	APOYO ANILLO		01
07	0571019710	EMBOLO		01
08	0503017935	ANILLO		01
09	0503017936	ANILLO		01
10	0503017938	ANILLO GUIA		01
11	0503017937	ANILLO		01
12	0503017940	ANILLO		02
13	0503017939	ANILLO		02
14	0571019709	TAPA MOVIL		01
15	0521066243	EXTENSOR COMPLETO		01
16	0503010002	GRASERA 1800		01
17	0503018144	ANILLO		01
18	0511034218	KIT DEL REPARACION DEL CILINDRO 44,45 X 85,72		01

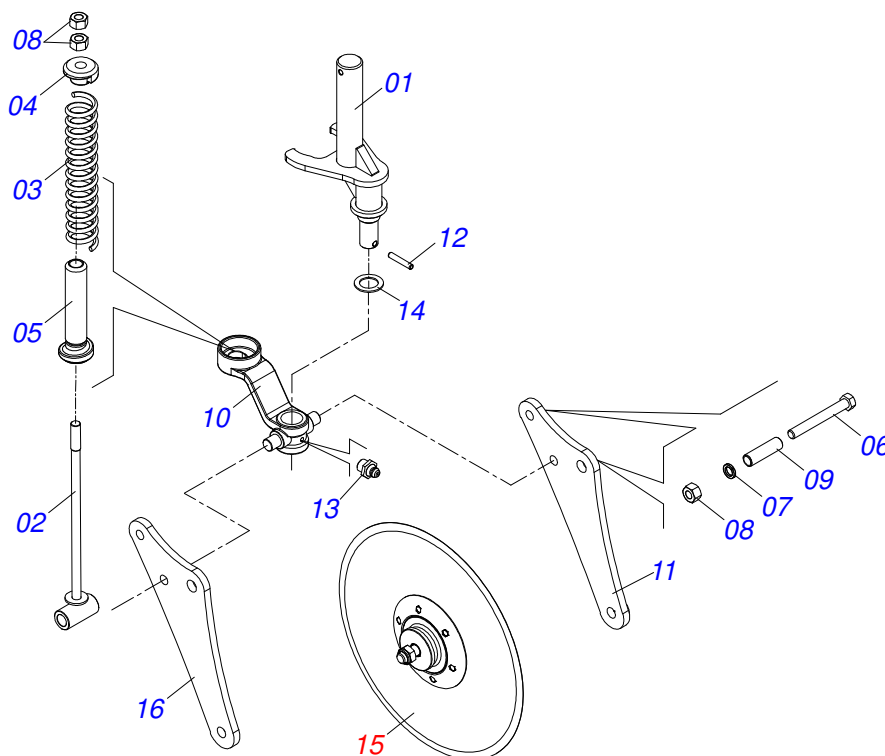


Artículo	Código	Descripción	Ver Pág.	QT
01	0511068372	CAMISA 85,72 X 203		01
02	0502011847	EMBOLO 44,45 X 85,72		01
03	0502010781	SOPORTE ANILLOS 44,45 X 85,72		01
04	0502010993	TAPA MOVIL 85,72		01
05	0503010042	ANILLO O'RING 2-214 N 3006-9B		01
06	0503010063	TUERCA 1" UNF		01
07	0503010948	ANILLO GUIA EXTERNO W4-3346-590		01
08	0503010949	ANILLO GUIA INTERNO W2-2000-500		01
09	0503010990	ANILLO 1870-1750-375-B		01
10	0503010761	ANILLO RASCADOR D-1750		01
11	0503010976	ANILLO O'RING 2-336 N 3006-9B		01
12	0503011060	ANILLO BACK-UP 8-336		01
13	0503030384	PLUG CON N-001		02
14	0503012509	GASTILLO		02
15	0521063254	EXTENSOR 44,45 X 450		01
16	0503010002	GRASERA 1800		01
17	0501035169	KIT DEL REPARACION DEL CILINDRO 44,45 X 85,72		01

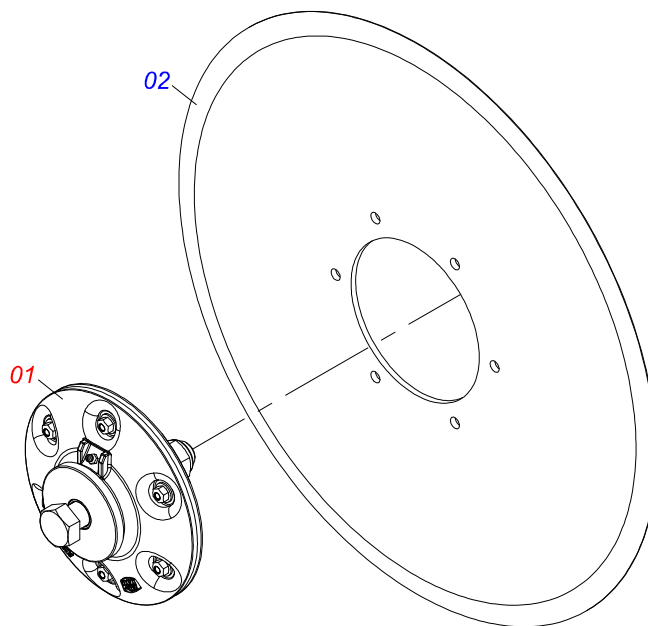




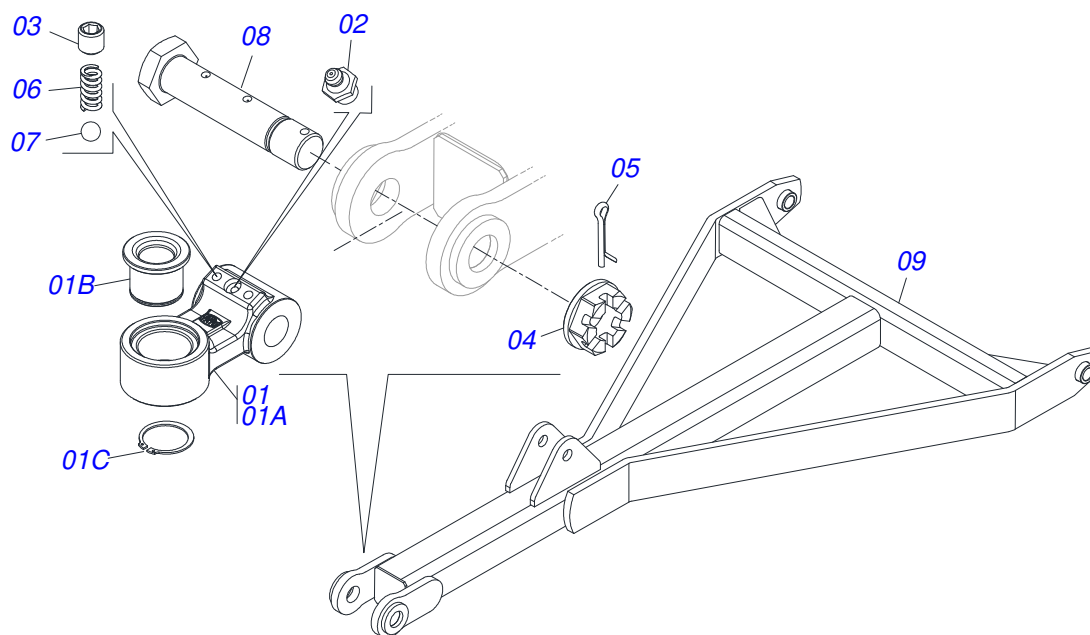
Artículo	Código	Descripción	Ver Pág.	QT
01	0511068373	CAMISA 101,6 X 203		01
02	0521062882	EXTENSOR 53,98 X 448		01
03	0502011249	EMBOLO		01
04	0502011250	SOPORTE DOS ANILLOS		01
05	0502010017	TAPA MOVIL 101,6		01
06	0503010817	TUERCA 1.1/4		01
07	0503010345	ANILLO O'RING 2-218 N 3006-9B		01
08	0503012725	ANILLO		01
09	0503010994	ANILLO GUIA EXTERNO W2-4000-500		01
10	0503010043	ANILLO 3750-3250		01
11	0503010338	ANILLO O'RING 2-342 N 3006-9B		01
12	0503011061	ANILLO BACK-UP 8-342		01
13	0503010319	ANILLO RASCADOR D-2125		01
14	0503010314	ANILLO 2500-2125-375-B		01
15	0503010973	ANILLO GUIA EXTERNO W2-2500-500		01
16	0503010002	GRASERA 1800		01
17	0503030384	PLUG CON N-001		02
18	0511031218	KIT DEL REPARACION DEL CILINDRO 53,98 X 101,6		01



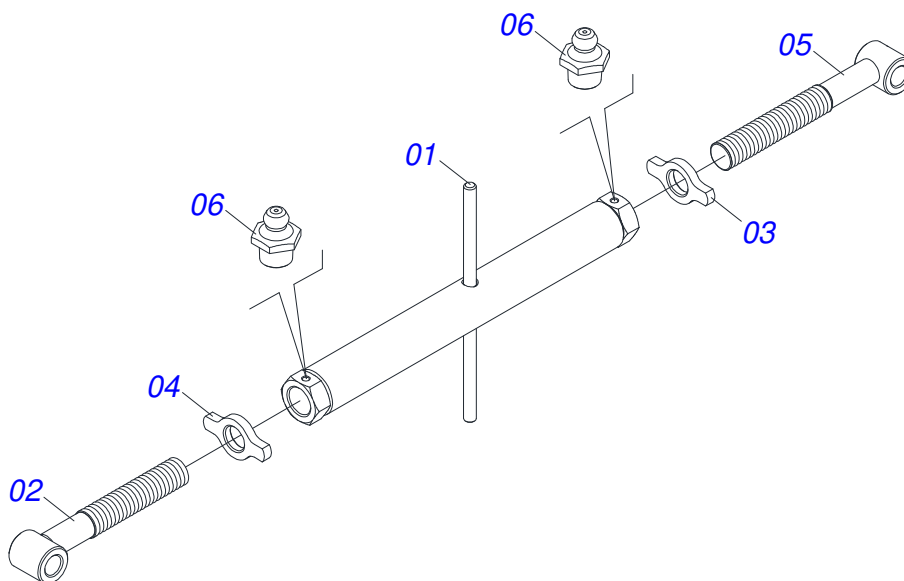
Artículo	Código	Descripción	Ver Pág.	QT
01	0521065732	EJE DISCO CORTE COMPLETO		01
02	0511060915	PERNO RESORTE		01
03	0503031679	RESORTE COMPRESION		01
04	1902020393	APOYO SUPERIOR RESORTE		01
05	0511061576	GUIA RESORTE		01
06	0503011198	TORNILLO 3/4 UNC X 6 CS G.5 ZN		02
07	0503011442	ARANDELA PRESION 3/4"		02
08	0503010014	TUERCA 3/4" UNC		04
09	0521010452	BUJE		02
10	0502012817	SOPORTE DISCO CORTE		01
11	0571018178	BRAZO DISCO CORTE		01
12	0503010361	PASADOR TENSION		01
13	0503010002	GRASERA 1800		01
14	0541018684	ARANDELA PLANA		01
15	0511058648	CAJA DISCO CORTE 20	14	01
16	0521065733	BRAZO DISCO CORTE		01



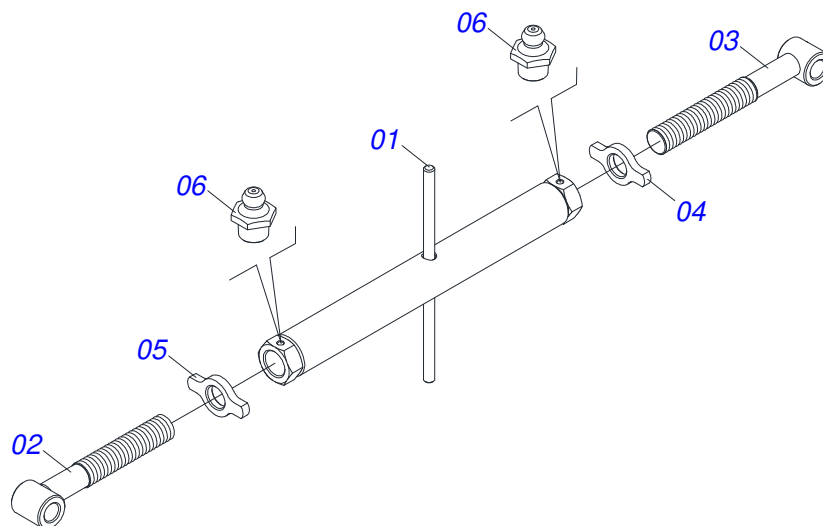
Artículo	Código	Descripción	Ver Pág.	QT
01	0511056909	CAJA DISCO CORTE SIN DISCO		01
02	0603027851	DISCO PLANO LISO 20" X 4,5		01



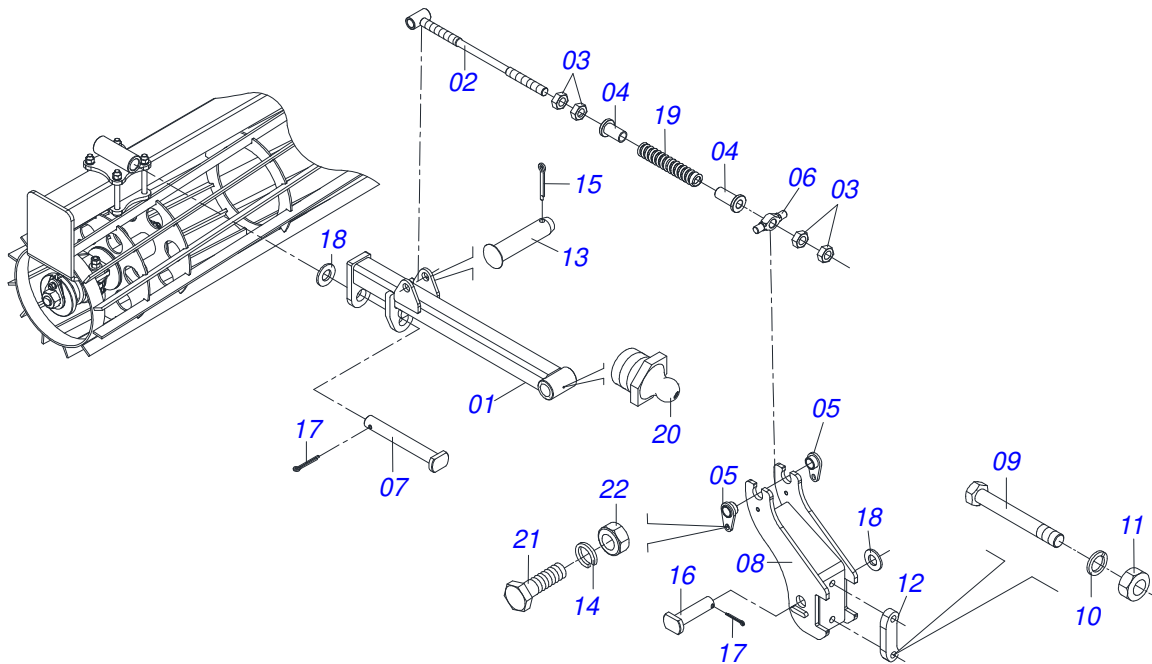
Artículo	Código	Descripción	Ver Pág.	QT
01	0511055614	ENGANCHE		01
01A	0502040853	ENGANCHE CONJUNTA		01
01B	0571014769	BUJE ENGANCHE ARTICULACION 1.1/2		01
01C	0503010396	ANILLO TENSOR 501060 (PARA EJE)		01
02	0503010002	GRASERA 1800		01
03	0503016482	TORNILLO		02
04	0501011301	TUERCA 1.1/2 UNC 6FPP 2.5/16		01
05	0503010010	PASADOR ABIERTO 1/4 X 2.1/2		01
06	0503033731	RESORTE COMPRESION IZQUIERDA		02
07	0503011331	ESFERA 3/8		02
08	0571016503	TORNILLO FIJADOR		01
09	0521065003	CABEZAL S/ENGANCHE		01



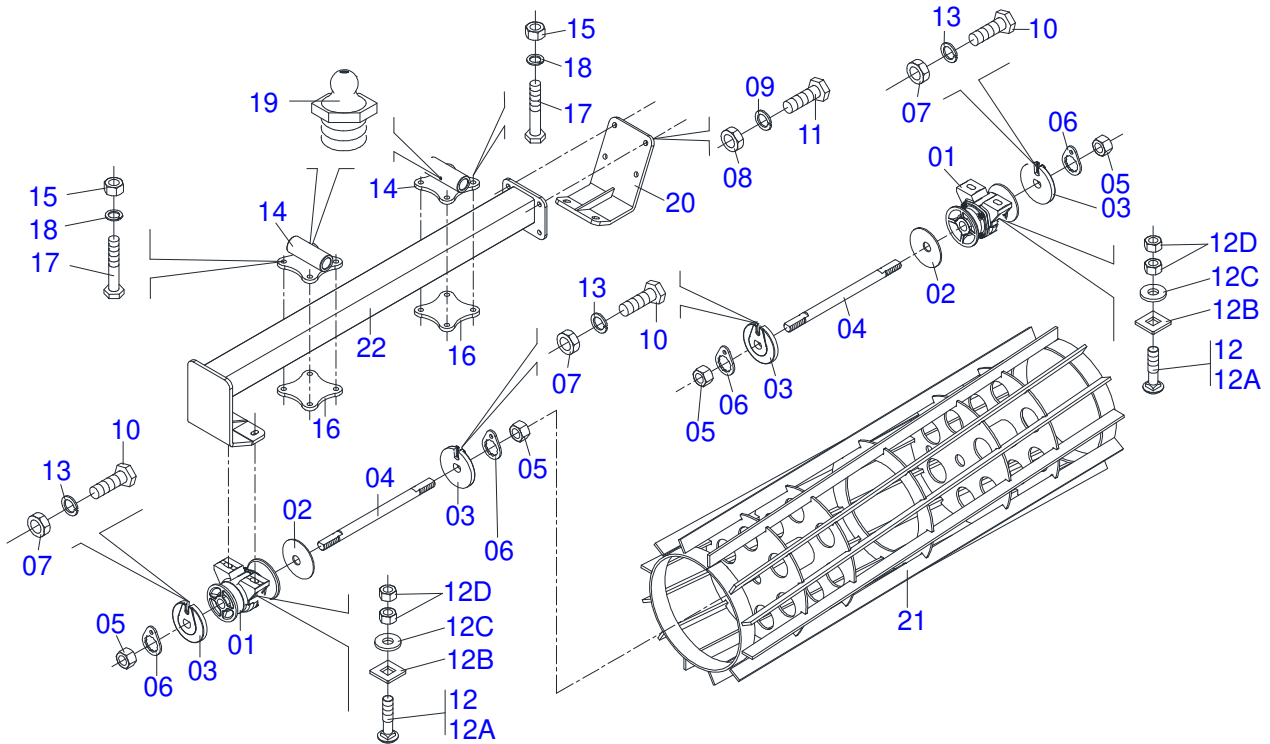
Artículo	Código	Descripción	Ver Pág.	QT
01	0501068095	TUERCA AJUSTE 850		01
02	0501068096	EXTENSOR DERECHA		01
03	0541018673	CONTRA TUERCA		01
04	0541018672	CONTRA TUERCA		01
05	0501068097	EXTENSOR IZQUIERDO		01
06	0503010002	GRASERA 1800		02



Artículo	Código	Descripción	Ver Pág.	QT
01	0511063786	EXTENSOR 950		01
02	0511063787	EJE EXTENSOR 1.1/2 UNC X 432 DERECHO		01
03	0511063788	EJE EXTENSOR 1.1/2 UNC X 432 IZQUIERDO		01
04	0541018672	CONTRA TUERCA		01
05	0541018673	CONTRA TUERCA		01
06	0503010002	GRASERA 1800		02

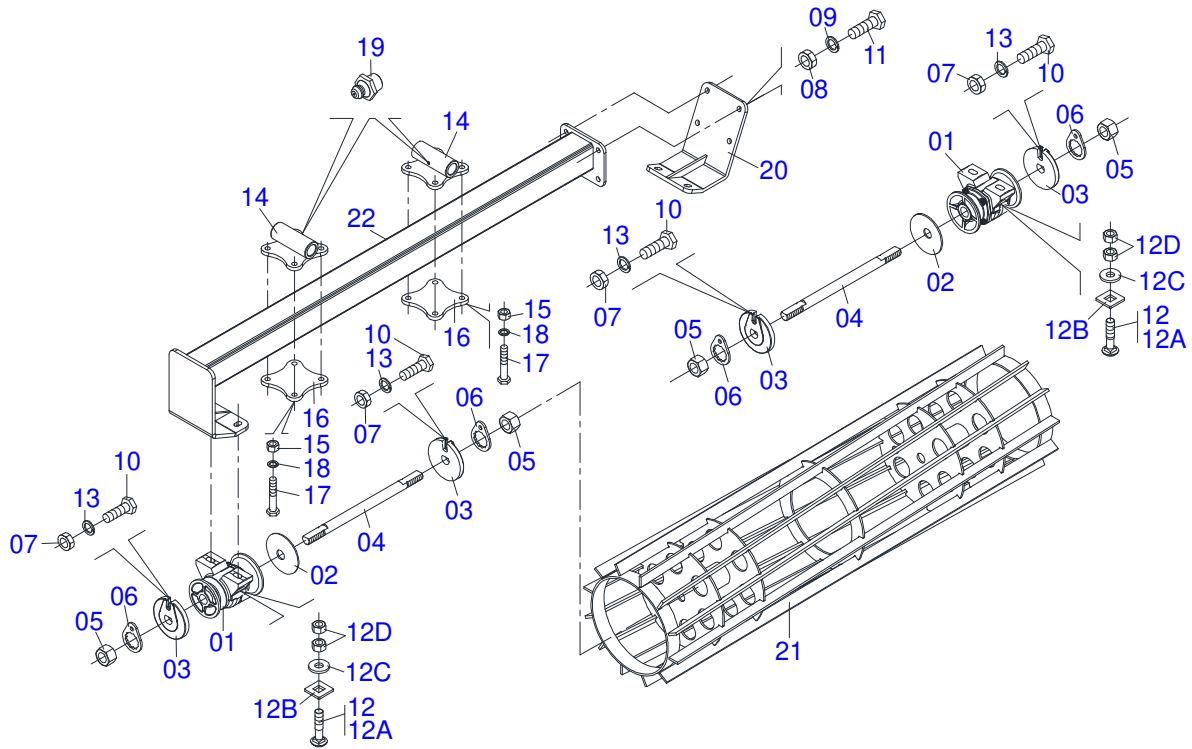


Artículo	Código	Descripción	Ver Pág.	QT
01	0521065531	BRAZO DODILLO DESTERRONADOR	01	01
02	0521065532	PERNO RESORTE	01	01
03	0501010059	TUERCA 1.5/8	04	04
04	0571011377	BUJE GUIA RESORTE	02	02
05	0521063151	TRABA MUÑÓN ARTICULADOR VARON	02	02
06	0571011378	TOURILLON ARTICULADOR ROEU	01	01
07	0521062685	EJE ARTICULACION	01	01
08	0521065529	SOPORTE FIX	01	01
09	0503014744	TORNILLO 3/4 UNC X 7.1/2	02	02
10	0503010023	ARANDELA PRESION	02	02
11	0503010335	TUERCA 3/4	02	02
12	0571011609	PLACA FIJADORA DISCO DE CORTE	01	01
13	0521010578	EJE UNION	01	01
14	0503010019	ARANDELA PRESION 1/2"	02	02
15	0503010010	PASADOR ABIERTO 1/4 X 2.1/2	01	01
16	0521010808	EJE UNION 37,50 X 147	01	01
17	0503012267	PASADOR ABIERTO 5/16" X 3"	02	02
18	0511019685	ARANDELA PLANA	02	02
19	0503031575	RESORTE COMPRESIÓN 64 X 315 X 12,7	01	01
20	0503010002	GRASERA 1800	01	01
21	0503010920	TORNILLO 1/2 UNC X 1.1/2	02	02
22	0503010060	TUERCA 1/2" UNC	02	02

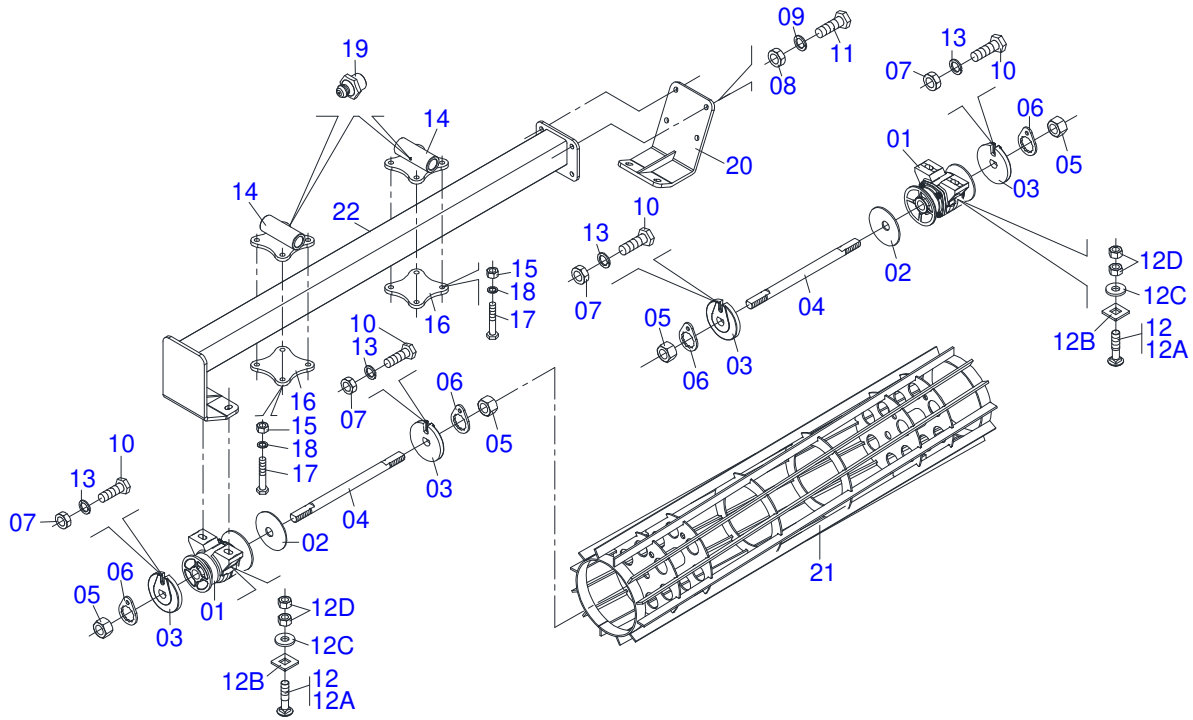


Artículo	Código	Descripción	Ver Pág.	QT
01	0501042180	CHUMACERA AGR DUROMARK OL 192,5 1.1/4 IT	23	02
02	0503018575	ARANDELA CONCAVA		02
03	1902010835	TRABA EJE EXT 1.1/4"		04
04	0501010752	EJE 1.1/4" X 500		02
05	0501010087	TUERCA 1.1/4"		04
06	0501010455	TRABA TUERCA 1.1/4"		04
07	0503010060	TUERCA 1/2" UNC		04
08	0503010013	TUERCA 5/8		04
09	0503011445	ARANDELA PRESION		04
10	0501010161	TORNILLO 1/2 UNC X 1.1/4		04
11	0503010232	TORNILLO 5/8 UNC X 1.3/4		04
12	0501058802	CONJ PIEZAS IMPL 5/8 UNC X 2.3/4		04
12A	0503015154	TORNILLO 5/8" X 2.3/4"		04
12B	0501010947	TRABA TORNILLO 5/8"		04
12C	0501012140	ARANDELA PLANA		04
12D	0503010013	TUERCA 5/8		08
13	0503011440	ARANDELA PRESION		04
14	0521065253	FIJADOR DODILLO		02
15	0503010013	TUERCA 5/8		08
16	0571017230	PLACA FIJADORA		02
17	0501013867	TORNILLO 5/8 UNC X 6 CS G.5 ZN		08
18	0503010027	ARANDELA PRESION		08
19	0503010002	GRASERA 1800		02
20	0521062673	ZAPATA MOVIL FIJADOR RODILLO		01
21	0521065546	RODILLO		01
22	0521065549	SOPORTE		01

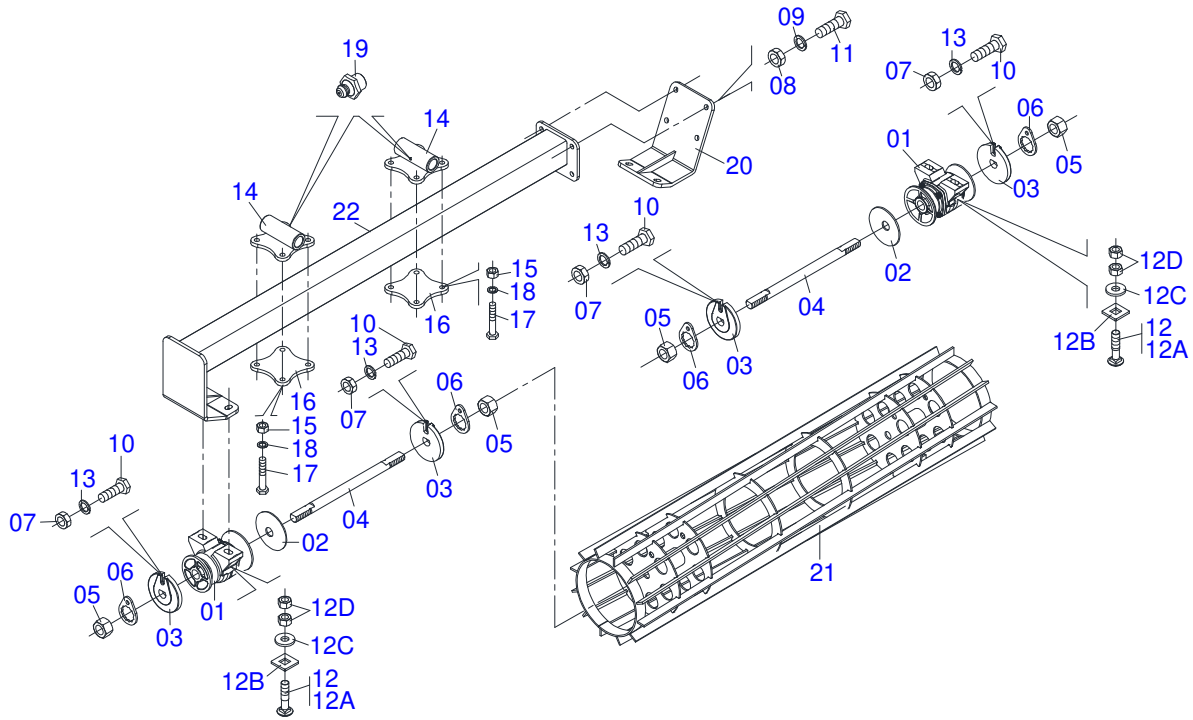




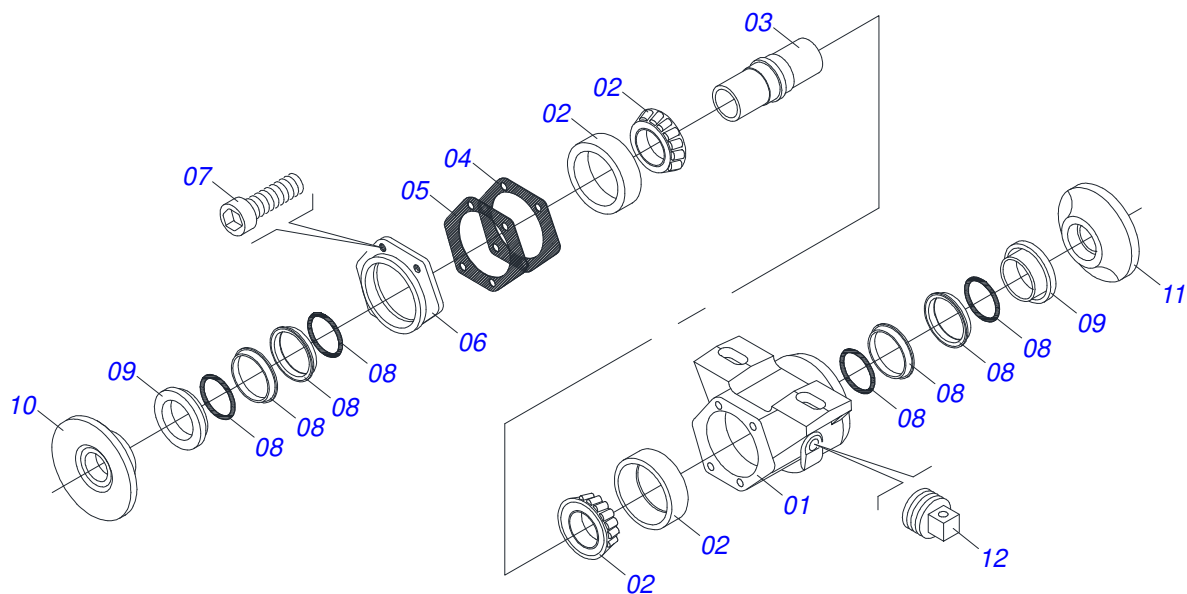
Artículo	Código	Descripción	Ver Pág.	QT
001	0501046922	CHUMACERA AGRICOLA DM OL 192,5 X 1.1/4 IMPLEMENTO		02
002	0531018575	ARANDELA CONCAVA		02
003	1902010835	TRABA EJE EXT 1.1/4"		04
004	0501010752	EJE 1.1/4" X 500		02
005	0501010087	TUERCA 1.1/4"		04
006	0501010455	TRABA TUERCA 1.1/4"		04
007	0503010060	TUERCA 1/2" UNC		04
008	0503010013	TUERCA 5/8		04
009	0503011445	ARANDELA PRESION		04
010	0501010161	TORNILLO 1/2 UNC X 1.1/4		04
011	0503010232	TORNILLO 5/8 UNC X 1.3/4		04
012	0501058802	CONJ PIEZAS IMPL 5/8 UNC X 2.3/4		04
012A	0503015154	TORNILLO 5/8" X 2.3/4"		01
012B	0501010947	TRABA TORNILLO 5/8"		01
012C	0501012140	ARANDELA PLANA		01
012D	0503010013	TUERCA 5/8		02
013	0503011440	ARANDELA PRESION		04
014	0521065253	FIJADOR DODILLO		02
015	0503010013	TUERCA 5/8		08
016	0571017230	PLACA FIJADORA		02
017	0501013867	TORNILLO 5/8 UNC X 6 CS G.5 ZN		08
018	0503010027	ARANDELA PRESION		08
019	0503010002	GRASERA 1800		02
020	0521062673	ZAPATA MOVIL FIJADOR RODILLO		01
021	0521065547	DODILLO DESTERRONADOR COMPLETO		01
022	0521065550	SOPORTE RODILLO DESTERRONADOR		01



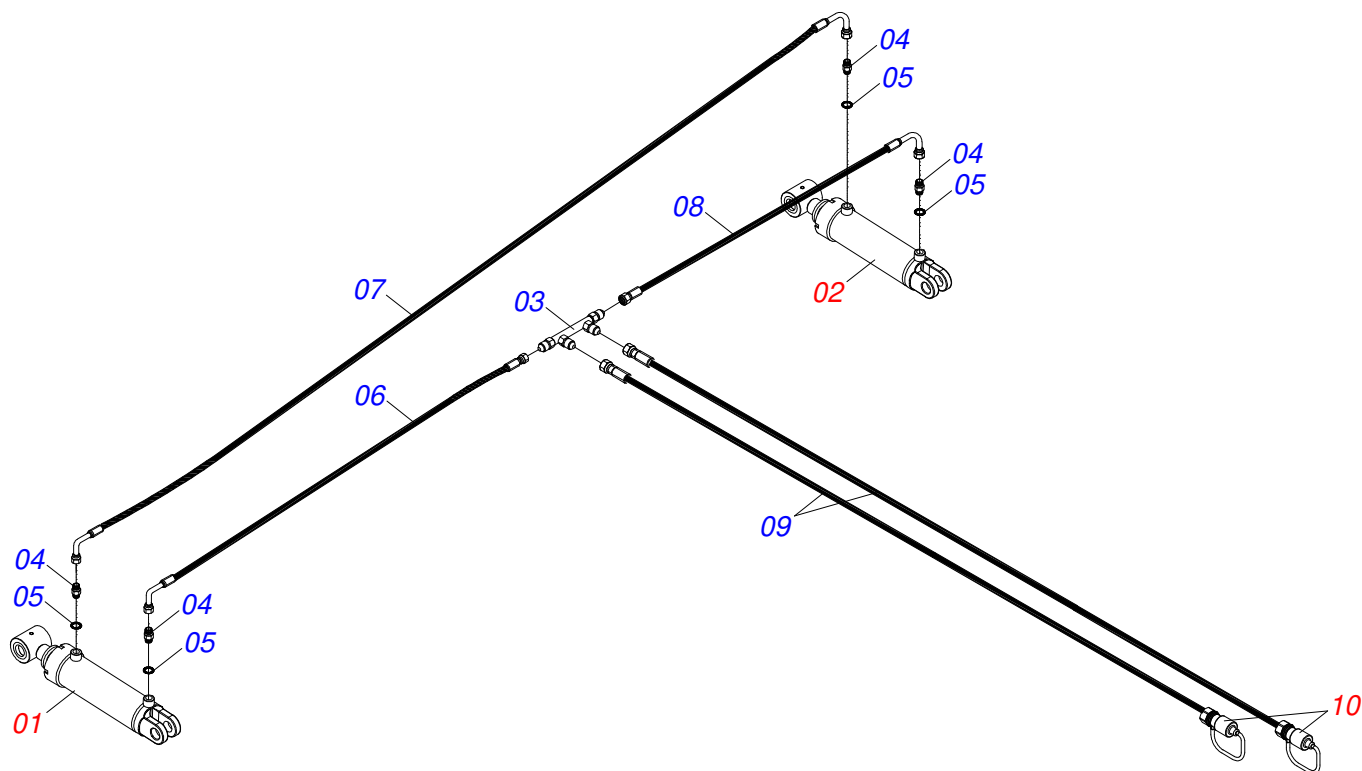
Artículo	Código	Descripción	Ver Pág.	QT
001	0501046922	CHUMACERA AGRICOLA DM OL 192,5 X 1.1/4 IMPLEMENTO		02
002	0531018575	ARANDELA CONCAVA		02
003	1902010835	TRABA EJE EXT 1.1/4"		04
004	0501010752	EJE 1.1/4" X 500		02
005	0501010087	TUERCA 1.1/4"		04
006	0501010455	TRABA TUERCA 1.1/4"		04
007	0503010060	TUERCA 1/2" UNC		04
008	0503010013	TUERCA 5/8		04
009	0503011445	ARANDELA PRESION		04
010	0501010161	TORNILLO 1/2 UNC X 1.1/4		04
011	0503010232	TORNILLO 5/8 UNC X 1.3/4		04
012	0501058802	CONJ PIEZAS IMPL 5/8 UNC X 2.3/4		04
012A	0503015154	TORNILLO 5/8" X 2.3/4"		01
012B	0501010947	TRABA TORNILLO 5/8"		01
012C	0501012140	ARANDELA PLANA		01
012D	0503010013	TUERCA 5/8		02
013	0503011440	ARANDELA PRESION		04
014	0521065253	FIJADOR DODILLO		02
015	0503010013	TUERCA 5/8		08
016	0571017230	PLACA FIJADORA		02
017	0501013867	TORNILLO 5/8 UNC X 6 CS G.5 ZN		08
018	0503010027	ARANDELA PRESION		08
019	0503010002	GRASERA 1800		02
020	0521062673	ZAPATA MOVIL FIJADOR RODILLO		01
021	0521065548	SOPORTE RODILLO DESTERRONADOR		01
022	0521065551	SOPORTE DODILLO DESTERRONADOR 2030 EST/MATIC		01



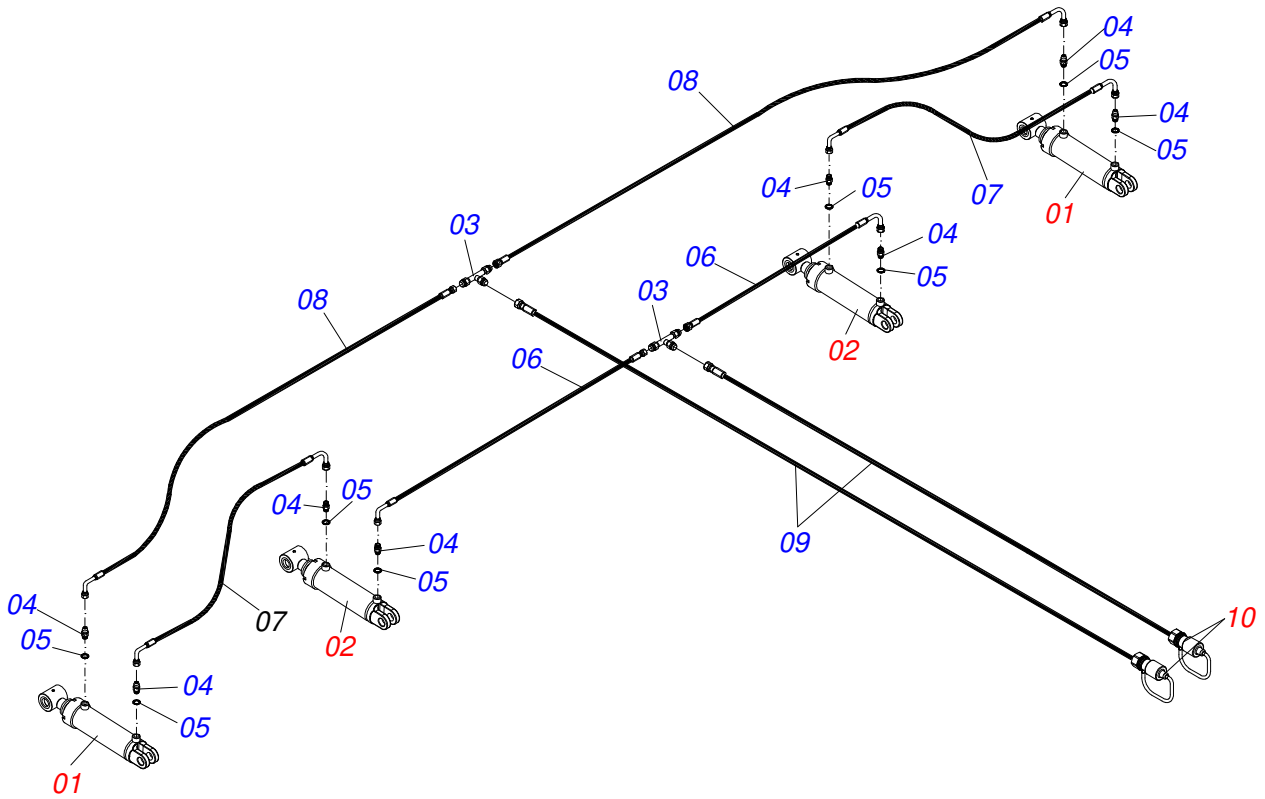
Artículo	Código	Descripción	Ver Pág.	QT
001	0501046922	CHUMACERA AGRICOLA DM OL 192,5 X 1.1/4 IMPLEMENTO		02
002	0531018575	ARANDELA CONCAVA		02
003	1902010835	TRABA EJE EXT 1.1/4"		04
004	0501010752	EJE 1.1/4" X 500		02
005	0501010087	TUERCA 1.1/4"		04
006	0501010455	TRABA TUERCA 1.1/4"		04
007	0503010060	TUERCA 1/2" UNC		04
008	0503010013	TUERCA 5/8		04
009	0503011445	ARANDELA PRESION		04
010	0501010161	TORNILLO 1/2 UNC X 1.1/4		04
011	0503010232	TORNILLO 5/8 UNC X 1.3/4		04
012	0501058802	CONJ PIEZAS IMPL 5/8 UNC X 2.3/4		04
012A	0503015154	TORNILLO 5/8" X 2.3/4"		01
012B	0501010947	TRABA TORNILLO 5/8"		01
012C	0501012140	ARANDELA PLANA		01
012D	0503010013	TUERCA 5/8		02
013	0503011440	ARANDELA PRESION		04
014	0521065253	FIJADOR DODILLO		02
015	0503010013	TUERCA 5/8		08
016	0571017230	PLACA FIJADORA		02
017	0501013867	TORNILLO 5/8 UNC X 6 CS G.5 ZN		08
018	0503010027	ARANDELA PRESION		08
019	0503010002	GRASERA 1800		02
020	0521062673	ZAPATA MOVIL FIJADOR RODILLO		01
021	0521065479	ROLLO DESTORROADOR 2290		01
022	0521065480	SOPORTE RODILLO DESTERRONADOR		01



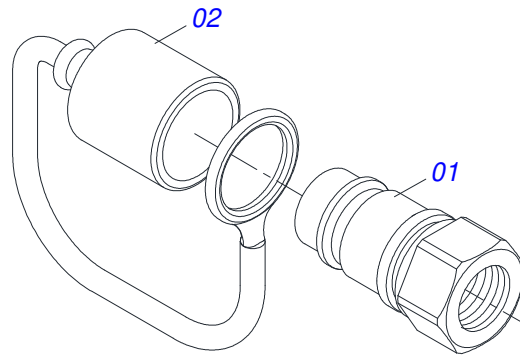
Artículo	Código	Descripción	Ver Pág.	QT
01	0502010539	CAJA DEL CHUMACERA DM		01
02	0503010111	RODAMIENTO 30210		02
03	0502040218	EJE		01
04	0503030013	EMPAQUETADURA 112 X 90,5 X 0,3		02
05	0503030684	EMPAQUETADURA 112 X 90,5 X 0,1		01
06	0502020424	TAPA CAJA DM		01
07	0503010134	TORNILLO 3/8" UNC X 1"		04
08	0503030026	RETENES LP JB-253		02
09	0502010541	ALOJAMIENTO DEL RETENES C/ BUCHA		02
10	0502010070	APOYO EXT DEL DISCO		01
11	0502010071	APOYO INT DEL DISCO		01
12	0503010856	TAPON R 3/8 BSPT		01



Artículo	Código	Descripción	Ver Pág.	QT
01	0521040915	CILINDRO HIDRAULICO 44,45 X 85,7 X 515 X 203	11	01
02	0521040391	CILINDRO HIDRAULICO 53,98 X 101,6 X 515 X 203	12	01
03	0501068088	DISTRIBUIDOR ACEITE		01
04	0501010617	NIPLE 3/4"NF		04
05	0503010190	ANILLO O'RING 2-114 N 3006-9B		04
06	0501080348	MANGUERA 3/8 X 1200 TR-TC		01
07	0501080746	MANGUERA TC-TC		01
08	0501080436	MANGUERA 3/8 X 1600 TR-TC		01
09	0501080384	MANGUERA 3/8 TR-TM		02
10	0501053834	ACOPLAMIENTO RAPIDO MACHO	26	02



Artículo	Código	Descripción	Ver Pág.	QT
01	0521040915	CILINDRO HIDRAULICO 44,45 X 85,7 X 515 X 203	11	02
02	0521040391	CILINDRO HIDRAULICO 53,98 X 101,6 X 515 X 203	12	02
03	0501072676	CUERPO DISTRIBUIDOR ACEITE		02
04	0501010617	NIPLE 3/4"NF		08
05	0503010190	ANILLO O'RING 2-114 N 3006-9B		08
06	0501080025	MANGUERA 3/8 X 1400 TR-TC		02
07	0501081108	MANGUERA 3/8 X 1400 TC-TC		02
08	0501080515	MANGUERA		02
09	0501080509	MANGUERA 3/8 TR-TM		02
10	0501053834	ACOPLAMIENTO RAPIDO MACHO	26	02



Artículo	Código	Descripción	Ver Pág.	QT
01	0503011627	MACHO ENGANCHE RAP AGR 1/2 NPT		01
02	0503011882	TAPA PLASTICA P/ ENG RAP		01







***civemasa***

**Publicaciones Técnicas | Elaboración y Revisión**  
ALESSANDRA PATRICIA KAWAHARA CARRILI

[www.civemasa.com.br](http://www.civemasa.com.br)

