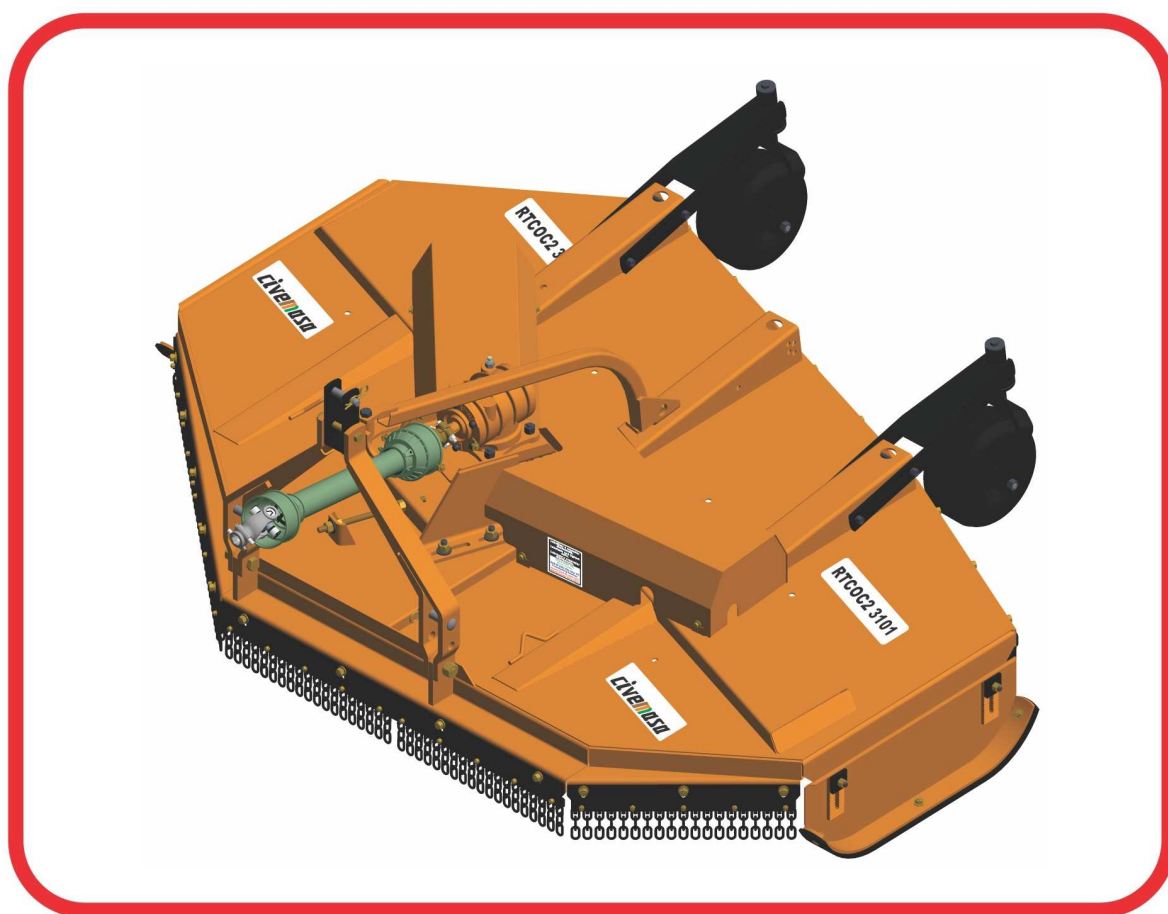


# CATÁLOGO DE PEÇAS

## ROÇADEIRAS

### RTCOC2 3101

Código: 0501091481



Série: S-0214

Revisão: MAIO/2016

PEÇAS ORIGINAIS  
CIVEMASA

**civemasa**

# PRODUTOS

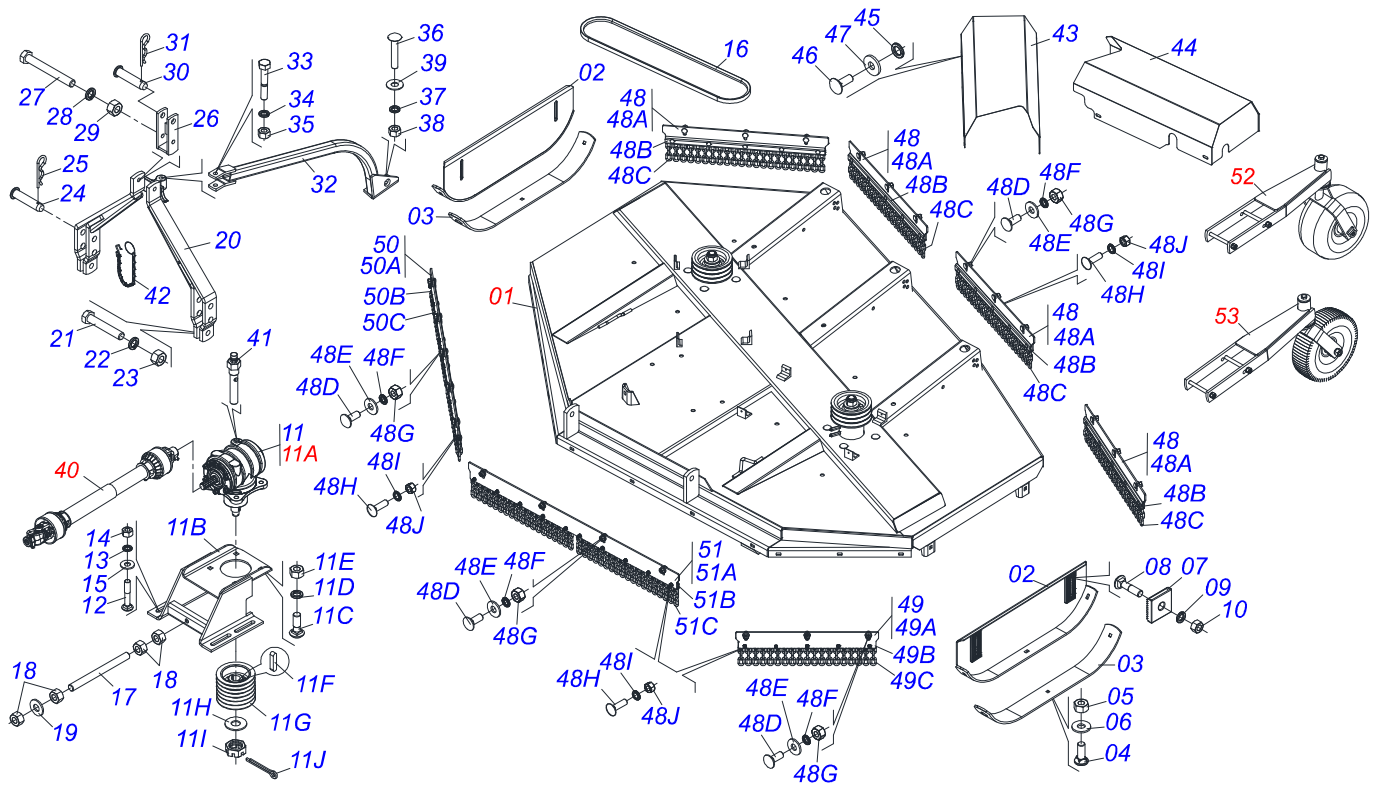
<b>Código</b>	<b>Descrição</b>
0121530005	RTCOC2 3101 C/R C/PROT CORR S-0214
0121530014	RTCOC2 3101 S/PROT CORR EXP S-0214
0121530014C	RTCOC2 3101 S/PR CORR EXP S-0214

## **ATENÇÃO: IMPORTANTE**

A CIVEMASA RESERVA O DIREITO DE APERFEIÇOAR E/ OU ALTERAR AS CARACTERÍSTICAS TÉCNICAS DE SEUS PRODUTOS, SEM A OBRIGAÇÃO DE ASSIM PROCEDER COM OS JÁ COMERCIALIZADOS E SEM CONHECIMENTO PRÉVIO DA REVENDA OU DO CONSUMIDOR.

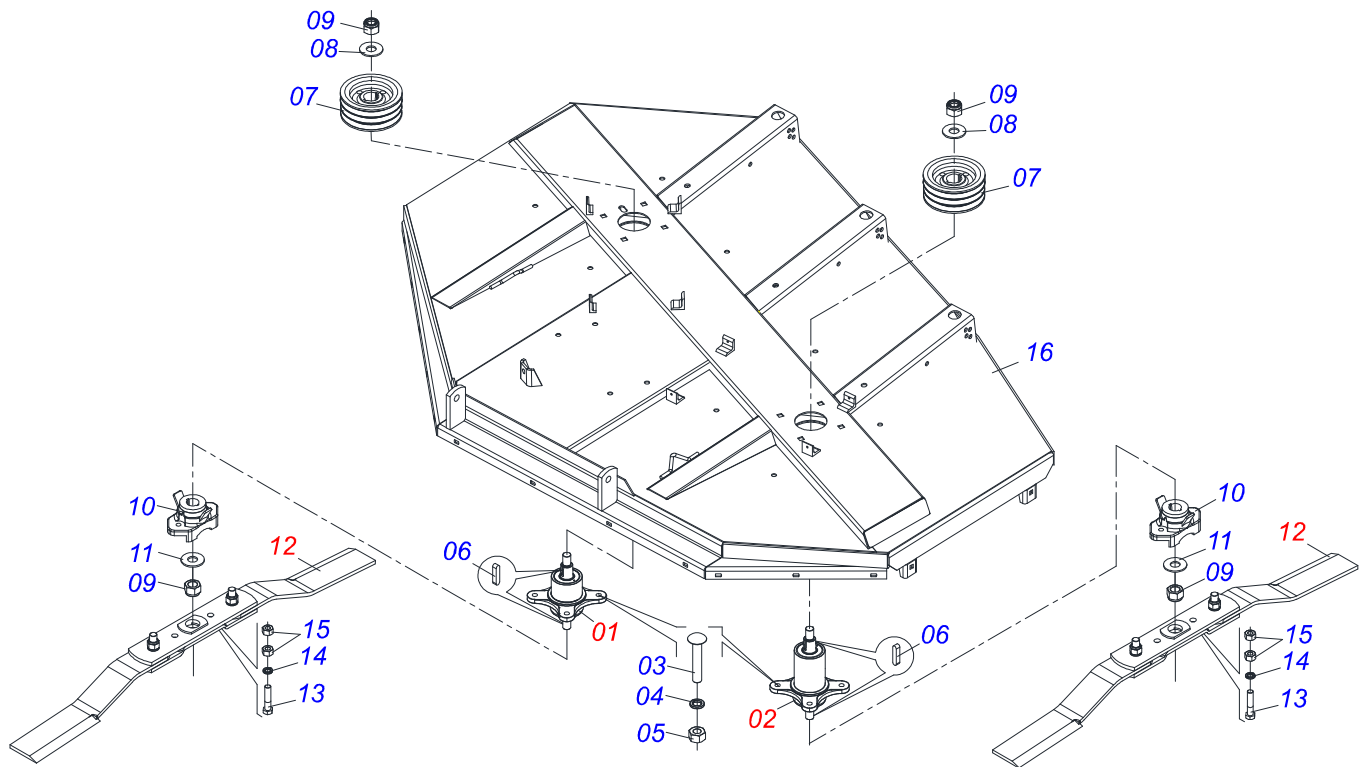
# INDICE

0909090755	CHASSI COMPLETO	.....	1
0511054033	CHASSI SEMI MONT RTCOC 3101 S-0214	.....	2
0511043566	CX ALTA ROCAD COMPL RO2 3100	.....	3
0511043567	CX BAIXA ROCAD COMPL RO2 1500	.....	4
0501056321	SUPT ROCAD 340 C/ROCAD RO2 3100	.....	5
0501046851	MULTIPL VELOC MLE GLH 1.3/8 RO2 1500	.....	6
0501047952	CARDAN 60X 600 T1/T6 C/P CC5002/3P	.....	7
0511047301	RODA OSCILANTE COMPLETA	.....	8
0501043642	RODA BORRACHA COMPLETO	.....	9
0909091430	REPOSIÇÃO (SUPORTE DE CHAPAS)	.....	10

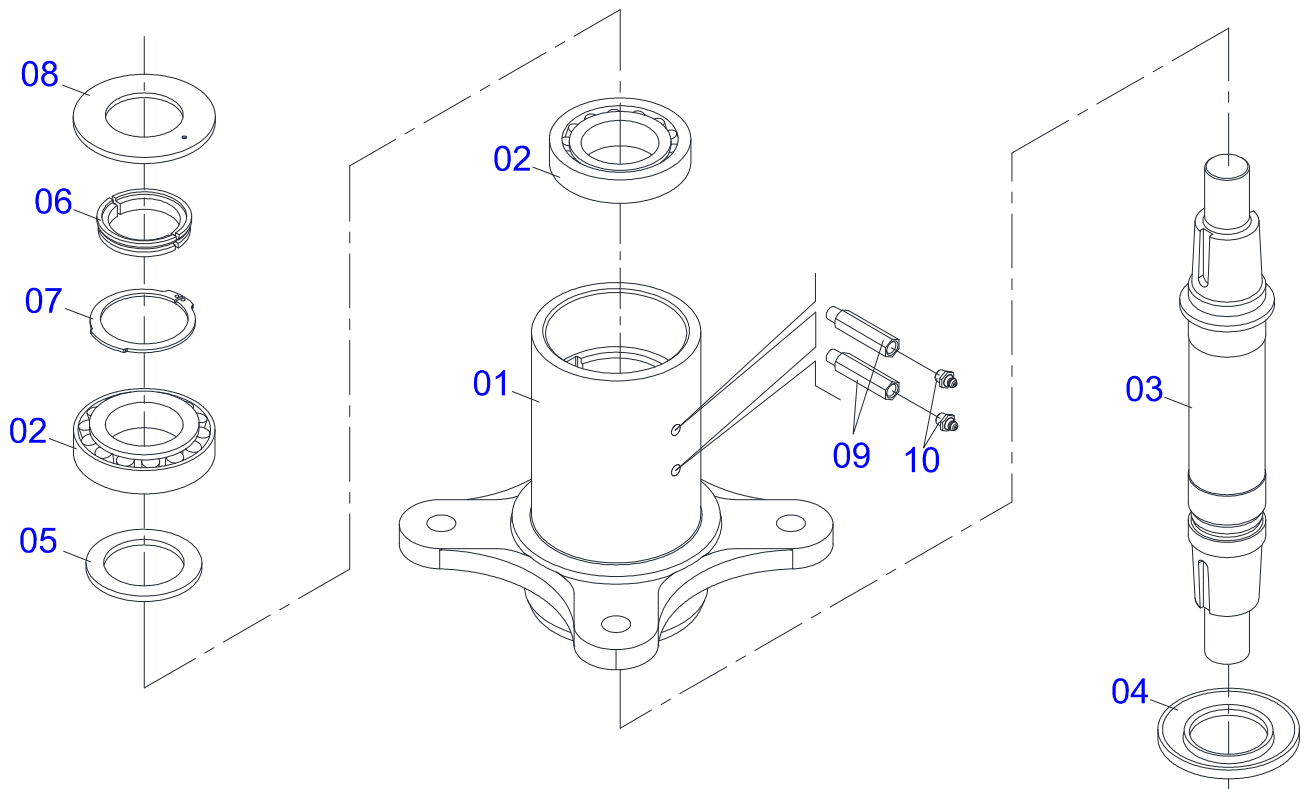


Item	Código	Descrição	QT
001	0511054033	CHASSI SEMI MONT RTCOC 3101 S-0214	01
002	0511064760	PATIM 930 RC2 3100 S-0503	02
003	0531019436	GUIA PATIM RO2 3100 S-0503	02
004	0503012956	PARAF 1/2 BSW X 1.1/2 CEPQ G.5 ZN	06
005	0503010020	PORCA 1/2 BSW ZN 1K03768	06
006	0511017302	ARRUELA LISA 13,50 X 32,50 X 3,0 ZN	06
007	0502010083	CREMALHEIRA REGD	04
008	0501014177	PARAF 5/8 UNC X 2.1/2 CAPQ G.5 ZN	04
009	0503010027	ARRUELA PRESSAO 5/8 ZN 1K01574	04
010	0503010013	PORCA 5/8 NC ZN 1K03087	04
011	0501051019	MULTIPL C/SUPT/POLIA 1.3/8 RO2 3101	01
011A	0501046851	MULTIPL VELOC MLE GLH 1.3/8 RO2 1500	01
011B	0501068059	SUPT MULTIPL RO 2 3101	01
011C	0511018358	PARAF 3/4 UNC X 2.1/4 C A 7MM ZN	04
011D	0503011442	ARRUELA PRESSAO 3/4 SA	04
011E	0503010014	PORCA 3/4 NC S ZN	04
011F	0501010536	CHAVETA Q 9,52 X 45 DCA2	02
011G	0502011378	CARR 6C 190 X 50 ROAT2 3400	01
011H	0561015762	ARRUELA LISA 32 X 75 X 4,75 RO2	01
011I	0503011052	PORCA CAST 1.1/4 UNF X 19,5 ZN	01
011J	0503010131	CONTRAPINO 3/16 X 1.1/2	01
012	0501010162	PARAF 3/4 UNC X 4 CAPQ G.5 ZN	04
013	0503010023	ARRUELA PRESSAO 3/4 ZN 1K01584	04
014	0503010014	PORCA 3/4 NC S ZN	04
015	0501010322	ARRUELA LISA 20,50 X 46 X 4,00 ZN	04
016	0503010156	CORREIA C-85	06
017	0501016413	CORPO ESTIC 362 ZN RO 2 3100	01
018	0503010014	PORCA 3/4 NC S ZN	04
019	0501010322	ARRUELA LISA 20,50 X 46 X 4,00 ZN	01
020	0501066446	CAB RO 2 2600	01
021	0501010171	PARAF 1 UNC X 3.1/2 C S G.5 ZN	02
022	0503010012	ARRUELA PRESSAO 1 ZN 1K01602	02
023	0501010059	PORCA 1 NC SEXT 1.5/8 ZN	02

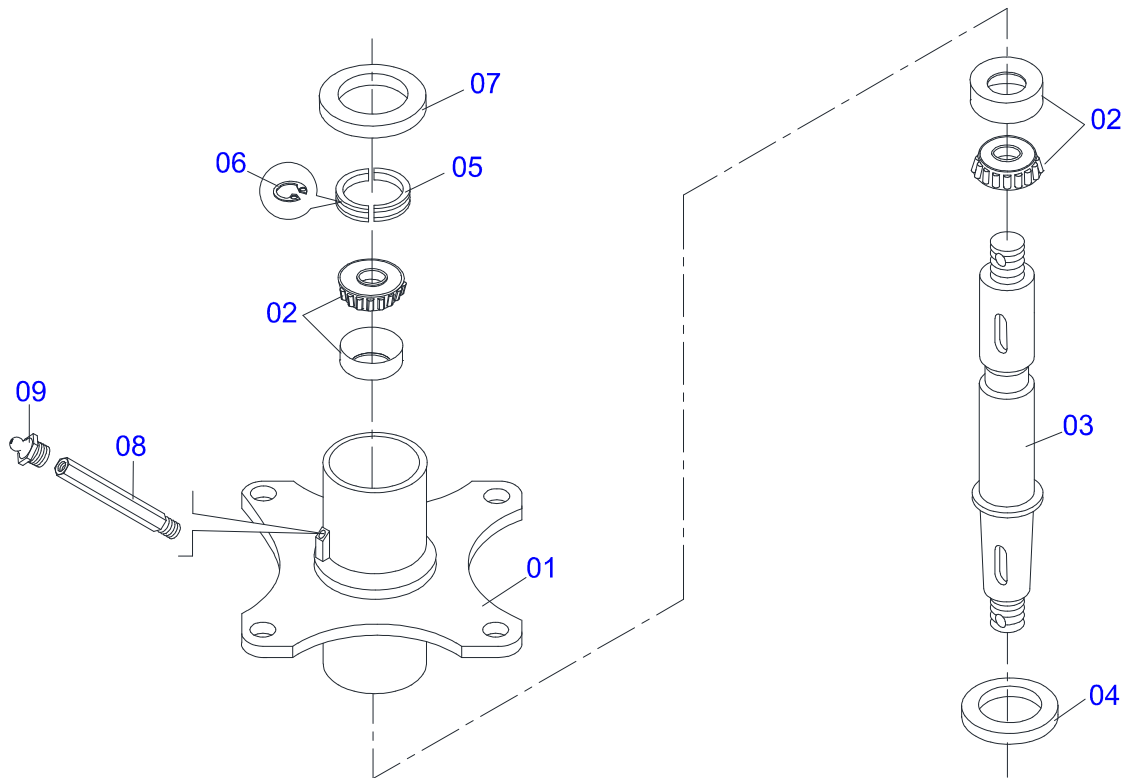
Item	Código	Descrição	QT
024	0521010596	EIXO JUNCAO 27,80 X 125 ZN	02
025	0503031035	CUPILHA 6 X 88	02
026	0501066445	SUPLEM CAB RC 2500	01
027	0503011198	PARAF 3/4 UNC X 6 C S G.5 ZN	01
028	0503010023	ARRUELA PRESSAO 3/4 ZN 1K01584	01
029	0503010014	PORCA 3/4 NC S ZN	01
030	0521010578	EIXO JUNCAO 25 X 110 C A ZN	01
031	0503031035	CUPILHA 6 X 88	01
032	0521066524	MAO FRANCESA RC2/RO2 1700	01
033	0501017305	PARAF 3/4 UNC X 2.1/4 CAPQ G.5 ZN	01
034	0503010023	ARRUELA PRESSAO 3/4 ZN 1K01584	01
035	0503010014	PORCA 3/4 NC S ZN	01
036	0501010216	PARAF 3/4 UNC X 4.1/2 C S G.5 ZN	01
037	0503010023	ARRUELA PRESSAO 3/4 ZN 1K01584	01
038	0503010014	PORCA 3/4 NC S ZN	01
039	0501010322	ARRUELA LISA 20,50 X 46 X 4,00 ZN	01
040	0501047952	CARDAN 60X 600 T1/T6 C/P CC5002/3P	01
041	0501110186	MARC MENOR NIVEL OLEO TRAN RC2 3100	01
042	0503011981	CORR 450 C/GANCHO/ARGOLA RC2	01
043	0521066888	CAPA PROTECAO CORREIAS (DIR) RO2 3101	01
044	0521066887	CAPA DEPROTECAO CORREIAS (ESQ) RO2 3101	01
045	0503010025	ARRUELA PRESSAO 3/8 ZN 1K01527	08
046	0503010256	PARAF 3/8 UNC X 3/4 C S G.2 ZN	08
047	0501010984	ARRUELA LISA 10,50 X 27 X 3,00 ZN	08
048	0511054730	PROT CORRENTE (820) RC2/RO2	04
048A	0571015428	CORPO PROT CORRENTE (820) RC2/RO2	04
048B	0571015429	GARRA PROT CORRENTE (790) RC2/RO2	04
048C	0511013029	CORR 8,00 X 3 ELOS RC 4500	88
048D	0501011600	PARAF 1/2 BSW X 1.1/4 CAPQ G.2 ZN	24
048E	0511017302	ARRUELA LISA 13,50 X 32,50 X 3,0 ZN	24
048F	0503010019	ARRUELA PRESSAO 1/2 ZN 1K01556	24
048G	0503010020	PORCA 1/2 BSW ZN 1K03768	24
048H	0501010942	PARAF 3/8 UNC X 1.1/4 CAPQ G.2 ZN	45
048I	0503010025	ARRUELA PRESSAO 3/8 ZN 1K01527	45
048J	0503010026	PORCA 3/8 NC S ZN 1K03048	45
049	0511054729	PROT CORRENTE (700) RC2/RO2	01
049A	0571015425	CORPO PROT CORRENTE (700) RC2/RO2	01
049B	0571015430	GARRA PROT CORRENTE (675) RC2/RO2	01
049C	0511013029	CORR 8,00 X 3 ELOS RC 4500	19
050	0511056866	PROTECAO CORRENTE 1375 3 ELOS RC2/R	01
050A	0571015427	CORPO PROT CORRENTE (1375) RC2/RO2	01
050B	0571015430	GARRA PROT CORRENTE (675) RC2/RO2	02
050C	0511013029	CORR 8,00 X 3 ELOS RC 4500	38
051	0511056867	PROTECAO CORRENTE 1405 3 ELOS RO2	01
051A	0571015426	CORPO PROT CORRENTE (1405) RC2/RO2	01
051B	0571015430	GARRA PROT CORRENTE (675) RC2/RO2	02
051C	0511013029	CORR 8,00 X 3 ELOS RC 4500	38
052	0511047301	RODA OSCILANTE COMPLETA	02
053	0501043642	RODA BORRACHA COMPLETO	02



Item	Código	Descrição	QT
001	0511043567	CX BAIXA ROCAD COMPL RO2 1500	01
002	0511043566	CX ALTA ROCAD COMPL RO2 3100	01
003	0503013122	PARAF 3/4 UNC X 4.1/4 CAPQ G.5 ZN	08
004	0503011442	ARRUELA PRESSAO 3/4 SA	08
005	0503010014	PORCA 3/4 NC S ZN	08
006	0501010536	CHAVETA Q 9,52 X 45 DCA2	08
007	0502011377	CARR 3C 190 X 50 RO2	02
008	0561015762	ARRUELA LISA 32 X 75 X 4,75 RO2	02
009	0503010817	PORCA AUTOFREN 1.1/4 NF ALTA	04
010	0502012453	FLANGE SUPT ROCAD RC2E 3100	02
011	0501017779	ARRUELA LISA 32 X 60 X 4,75 ZN	02
012	0501056321	SUPT ROCAD 340 C/ROCAD RO2 3100	02
013	0503010901	PARAF 3/4UNC 3.1/2 CS G5 ZN 1K06867	04
014	0503011442	ARRUELA PRESSAO 3/4 SA	02
015	0503010014	PORCA 3/4 NC S ZN	08
016	0521064635	CHASSI RTCOC 3101 S-0214	01

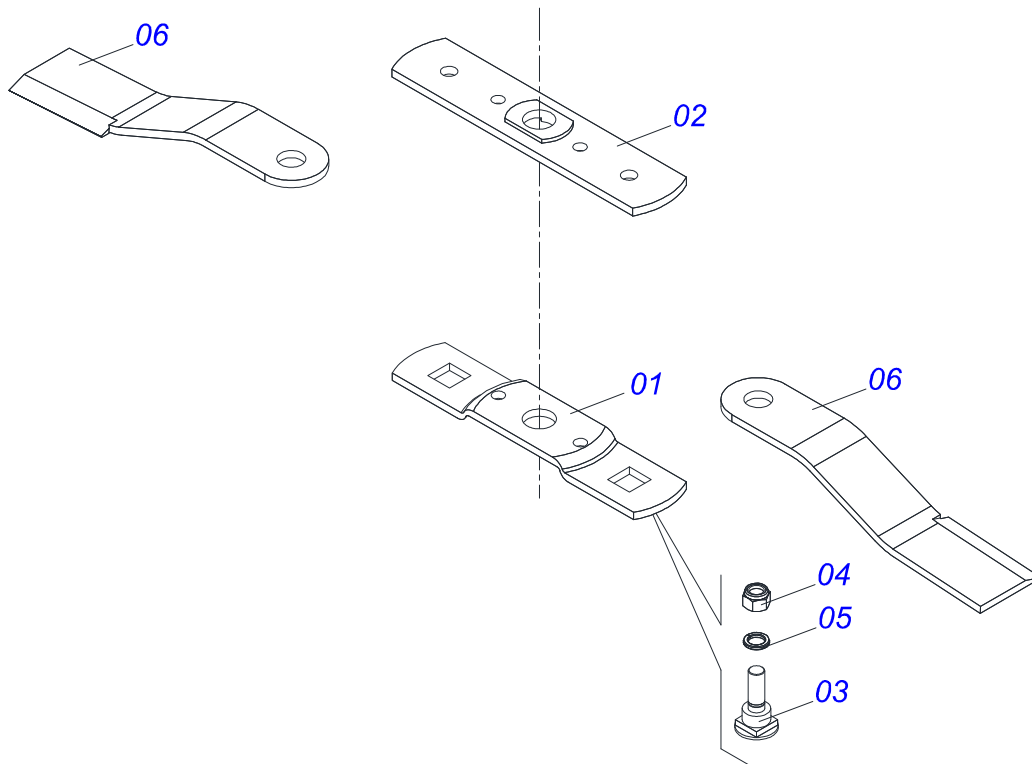


Item	Código	Descrição		
01	0502012295	CUBO ALTO ROCADORE	RO2 3100	01
02	0503012418	ROL 32211 IMP		02
03	0541014094	EIXO MAIOR ROCADORES	RO2 1500	01
04	0503013201	RET ARCA 6016 BRG		01
05	0541014151	ARRUELA LISA 82,1/X57X4,75 RO2 ZN		01
06	0531019302	ANEL TRAVA 55 X 9,30		01
07	0503012311	ANEL RENO 501065	1G04138	01
08	0503013211	RET ARCA 6016 BRG C/FURO		01
09	0501019757	PROLONG GRAX 1/8 BSP X 58	RO2	02
10	0503010002	GRAXEIRA 1800		02

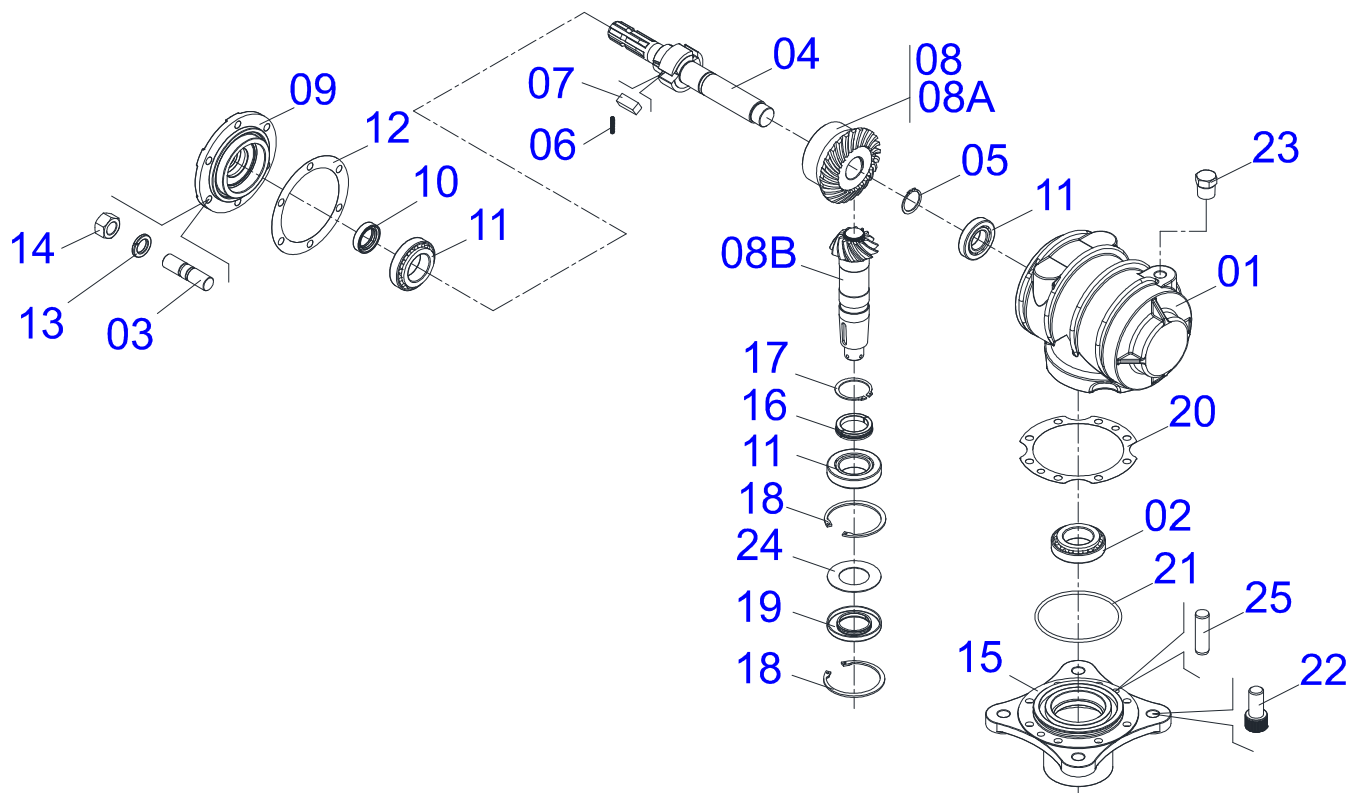


Item	Código	Descrição		
01	0502012294	CUBO BAIXO ROCADORES	RO2 1500	01
02	0503012418	ROL 32211 IMP		02
03	0541014095	EIXO MENOR ROCADORES	RO2 1500	01
04	0503013201	RET ARCA 6016 BRG		01
05	0531019302	ANEL TRAVA 55 X 9,30		01
06	0503012311	ANEL RENO 501065	1G04138	01
07	0503013211	RET ARCA 6016 BRG C/FURO		01
08	0501019757	PROLONG GRAX 1/8 BSP X 58	RO2	01
09	0503010002	GRAXEIRA 1800		01

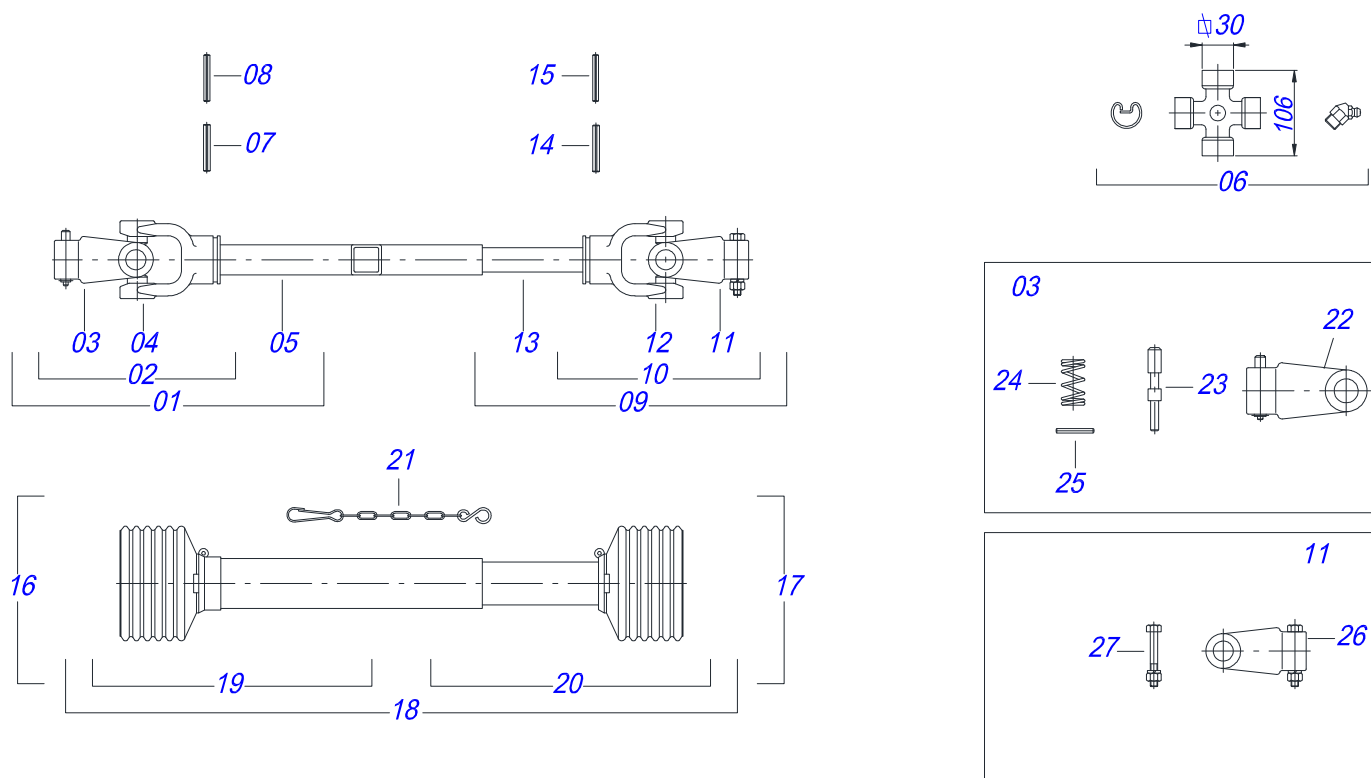




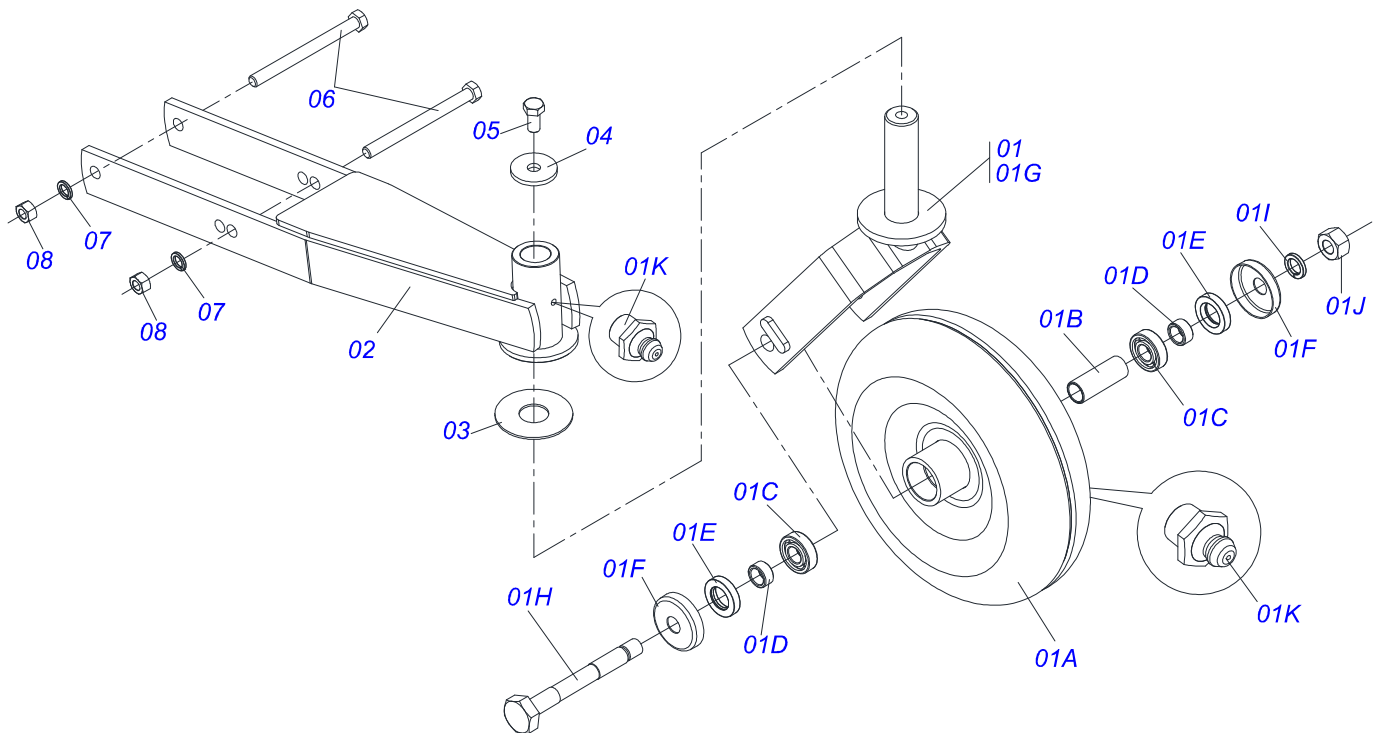
Item	Código	Descrição	QT
001	0561017368	SUORTE INFERIOR ROCADOR 340 RC/RO	01
002	0561017308	BASE SUP SUPT ROCADORES 340 RC2/E	01
003	0511019000	PRENDEDOR ROCADORES RC2 3100 ZN	02
004	0503010812	PORCA AUTOFREN 7/8 NF ALTA	02
005	0503011447	ARRUELA PRESSAO 7/8 SA	02
006	0622400054	ROCADOR DM 622X100X12 CS RO2 1500	02



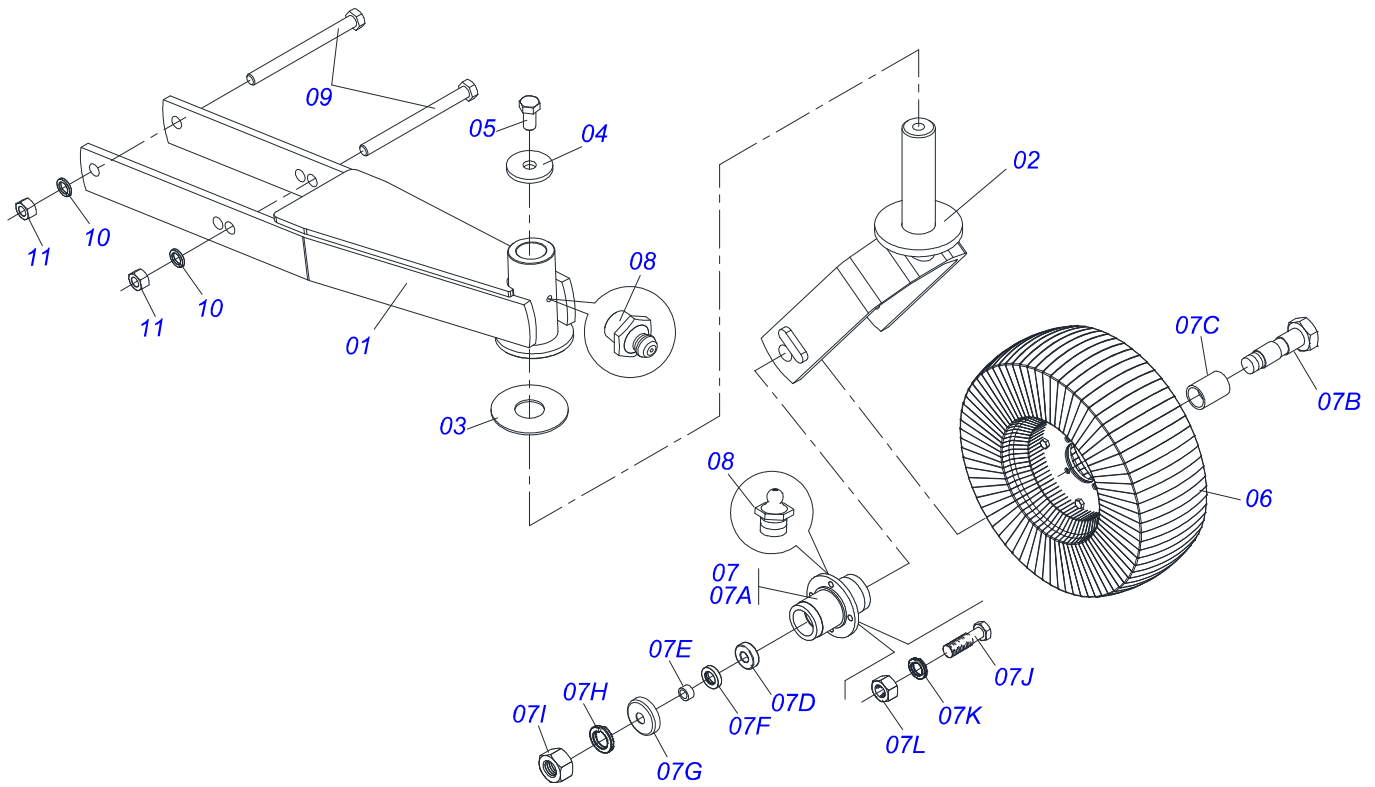
Item	Código	Descrição	
01	0502010984	CX MULTIPL VELOC ESQ RC2 1500	01
02	0503010037	ROL 30207 IMP	01
03	0503030084	PRISION 1/2 UNC X 1/2 UNF X 50 ZN	06
04	0503050063	EIXO SUP MLE GLAH 1.3/8 EG-1353	01
05	0503010217	ANEL RET P/EIXO 501040	01
06	0503030051	MOLA COMPR 4,6 X 25 X 0,5	06
07	0501010649	PASTILHA CATR RO	03
08	0503060210	CONJ COROA 25Z/PINH 13Z MLE EG-2142	01
08A	0503050074	COROA CON 25Z MLE GLH EG-1359	01
08B	0503061048	PINHÃO CON 13Z MLE EG-2003	01
09	0502011152	TAMPA MENOR RO2 1500	01
10	0503011171	RET 00912-BRG 1G119023	01
11	0503010006	ROL 32210 IMP	03
12	0503030783	JUNTA VED 180 X 136 X 0,2	01
13	0503010019	ARRUELA PRESSAO 1/2 ZN 1K01556	06
14	0503010028	PORCA 1/2 NF ZN	06
15	0502011393	CX INF RO 2 1500	01
16	0511010142	ANEL TRAVA 50 X 9,30 RO2 1500	01
17	0503010396	ANEL RET P/EIXO 501060	01
18	0503011190	ANEL RET P/FURO 502090	02
19	0503011047	RET 5089 (REF BRG 6121)	01
20	0503030785	JUNTA VED 200 X 151 X 0,2	01
21	0503010286	ANEL O RING 2-355 N 3006-9B	01
22	0503010562	PARAF 1/2 UNC X 1 C C S I 12.9	08
23	0503031604	BUJAO 1/2 BSP X 17	01
24	0521018064	ARRUELA LISA 50,20 X88,80 X 1,50 ZN	01
25	0503017877	PINO GUIA 12 X 40 DIN 7979	02



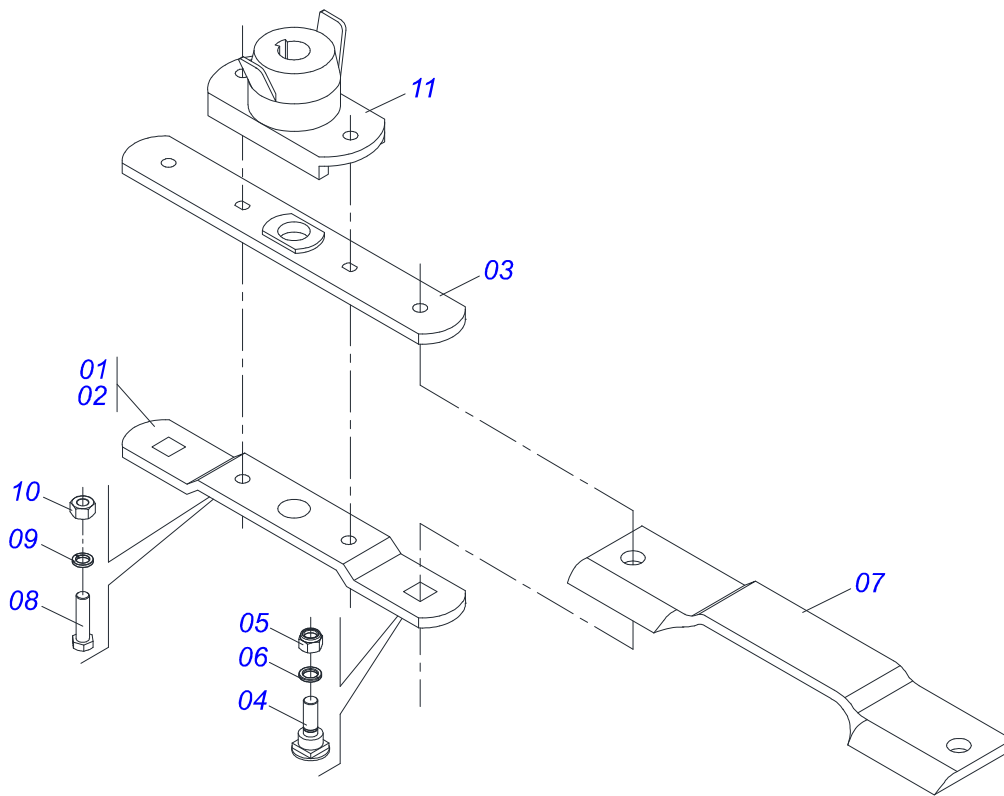
Item	Código	Descrição	
01	0501051707	JUNTA UNI T1-60/T2-60 C/LUVA 600	01
02	0501051708	JUNTA UNI T1-60/T2-60 CC 505551C	01
03	0501050334	TERM 1-60 C/ ENG RAP CC50 ROD	01
04	0502011422	TERM 2-60 C/ CANAL CC51C	01
05	0511010332	LUVA Q. 45,2/45,3 X Q.37,2/37,4X600	01
06	0503010837	CRUZETA CARDAN CC-55	02
07	0503010843	PINO ELAST 701226 10 X 85	01
08	0503011878	PINO ELAST 701173 6 X 85	01
09	0501051709	JUNTA UNI T3-60/T6-60 C/EIXO 600	01
10	0501051710	JUNT UNI T3-60/T6-60 AEMCO CC565552	01
11	0501052516	TERMINAL T6-60 C/PARAFUSO	01
12	0502011424	TERM 3-60 C/ CANAL CC52C	01
13	0511010326	EIXO Q 36,51 X 600	01
14	0503011069	PINO ELAST 701223 10 X 70	01
15	0503011805	PINO ELAST 701170 6 X 70	01
16	0501051705	JUNTA UNI C/LUVA/PROT CC5002/3FP	01
17	0501051706	JUNTA UNI C/EIXO/PROT	01
18	0503012083	PROT COMPL CCP5002/3	01
19	0503012084	PROT PLAST P/JUNTA LUVA CCP5002/3F	01
20	0503012085	PROT PLAST P/JUNTA EIXO CCP5002/3M	01
21	0503012023	CORRENTE P/PROT JUNTA UNIVERSAL	02
22	0502010568	TERM 1-60 ENT 1.3/8 CC-50	01
23	0521010638	EIXO JUNCAO ENG RAP 13,20 X 83 RC	01
24	0503030518	MOLA COMPR 13 X 25 X 1,2	01
25	0503010838	PINO ELAST 701060 3 X 20	01
26	0502010830	TERM 6-60 ENT 1.3/8 CC56	01
27	0501047759	CONJ PCS IMPL 1/2 UNC X 3.1/2 CS	01



Item	Código	Descrição		
01	0501058460	RODA OSC C/GARFO	RC2/RO2 2601	01
01A	0501063309	RODA 350 X 110	RO	01
01B	0521010460	LUVA 22 X 27 X 72	RO	01
01C	0503010269	ROL 6204		02
01D	0521010487	LUVA ENC	RO	02
01E	0503010268	RET 00262-B		02
01F	0511014254	PORTA PO	RC	02
01G	0501065266	GARFO RODA	RC 3000	01
01H	0501017143	EIXO RODA	RO	01
01I	0503010023	ARRUELA PRESSAO 3/4 ZN	1K01584	01
01J	0503010014	PORCA 3/4 NC S	ZN	01
01K	0503010002	GRAXEIRA 1800		02
02	0501069375	SUPT RODA OSC RC2 2600/3100 S-0498		01
03	0511013239	ARRUELA LISA 38,50 X100 X 3,0 RC ZN		01
04	0511010721	ARRUELA LISA 17 X 60 X 6,30 ZN		01
05	0503010962	PARAF 5/8 UNC X 1.1/4 C S G.5 ZN		01
06	0503010795	PARAF 5/8 UNC X 7 C S G.5 ZN		02
07	0503010027	ARRUELA PRESSAO 5/8 ZN	1K01574	02
08	0503010013	PORCA 5/8 NC ZN	1K03087	02



Item	Código	Descrição	
01	0501069375	SUPT RODA OSC RC2 2600/3100 S-0498	01
02	0501065266	GARFO RODA RC 3000	01
03	0511013239	ARRUELA LISA 38,50 X100 X 3,0 RC ZN	01
04	0511010721	ARRUELA LISA 17 X 60 X 6,30 ZN	01
05	0503010962	PARAF 5/8 UNC X 1.1/4 C S G.5 ZN	01
06	0501050433	RODA PNEU SEGM RC 3100	01
07	0501051587	CX RODA OSC COMPL RC 3000	01
07A	0502011286	CX RODA OSC RO/ROC	01
07B	0501017143	EIXO RODA RO	01
07C	0521010460	LUVA 22 X 27 X 72 RO	01
07D	0503010269	ROL 6204	02
07E	0521010487	LUVA ENC RO	02
07F	0503010268	RET 00262-B	02
07G	0511014254	PORTA PO RC	01
07H	0503010023	ARRUELA PRESSAO 3/4 ZN 1K01584	01
07I	0503010014	PORCA 3/4 NC S ZN	04
07J	0501010080	PAR SEXT NC 3/8X1 1/2 G2 ZN 1K04470	04
07K	0503010025	ARRUELA PRESSAO 3/8 ZN 1K01527	04
07L	0503010026	PORCA 3/8 NC S ZN 1K03048	02
08	0503010002	GRAXEIRA 1800	01
09	0503010795	PARAF 5/8 UNC X 7 C S G.5 ZN	02
10	0503010027	ARRUELA PRESSAO 5/8 ZN 1K01574	02
11	0503010013	PORCA 5/8 NC ZN 1K03087	02



Item	Código	Descrição	QT
01	0501056326	SUPT 340 C/ROCAD 550 RC2 2600	01
02	0561017368	SUPORTE INFERIOR ROCADOR 340 RC/RO	01
03	0561017308	BASE SUP SUPT ROCADORES 340 RC2/E	01
04	0511019000	PRENDEDOR ROCADORES RC2 3100 ZN	02
05	0503010812	PORCA AUTOFREN 7/8 NF ALTA	02
06	0503011447	ARRUELA PRESSAO 7/8 SA	02
07	0622400057	ROCADOR DM 550X100X12 CD RC2 2600	02
08	0503010901	PARAF 3/4UNC 3.1/2 CS G5 ZN 1K06867	02
09	0503010023	ARRUELA PRESSAO 3/4 ZN 1K01584	02
10	0503010014	PORCA 3/4 NC S ZN	02
11	0502012453	FLANGE SUPT ROCAD RC2E 3100	01





email: [civemasa@civemasa.com.br](mailto:civemasa@civemasa.com.br)

[www.civemasa.com.br](http://www.civemasa.com.br)

Fone: +55 16.3382.8222

Fax: +55 16.3382.8355

## MARCHESAN IMPLEMENTOS E MÁQUINAS AGRÍCOLAS "TATU" S.A.

Av. Marchesan, 1979 - Caixa Postal, 131 - Cep 15994-900 - Matão - Sp - Brasil

CNPJ 52.311.289/0001-63 | Inst. Est.441.000.151.114

*Diagramação e Ilustração = GASPARI*  
*e.mail = [jgaspari@marchesan.com.br](mailto:jgaspari@marchesan.com.br)*

**PEÇAS ORIGINAIS  
CIVEMASA**

The Civemasa logo, identical to the one at the top of the page, is positioned at the bottom right of the page. It features the word "civemasa" in a bold, italicized, lowercase sans-serif font, with three vertical bars above the letters "i", "v", and "e" in green, orange, and green colors.