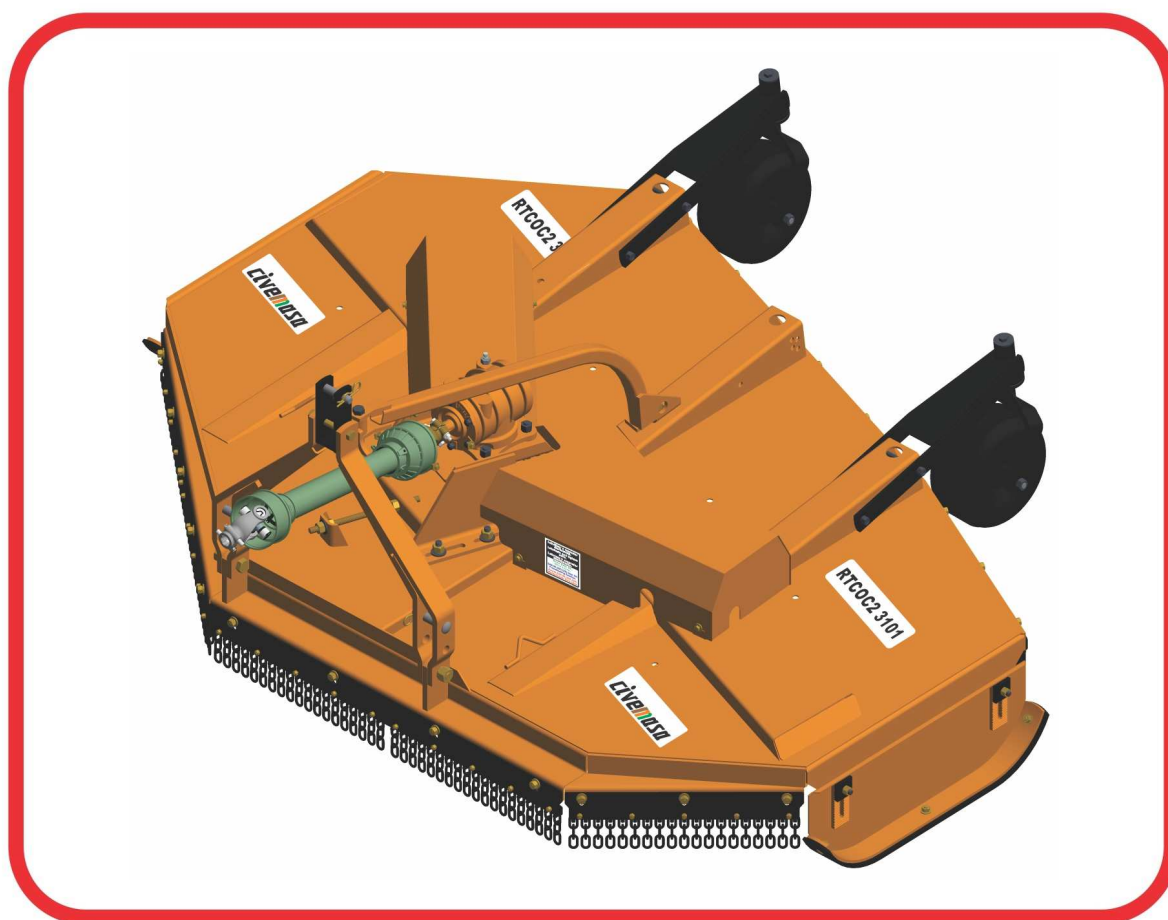


CATÁLOGO DE PIEZAS

CORTADORA ROTATIVA

RTCOC2 3101

Código: 0501091481



Serie: S-0214

Revisión: MAIO/2016

PIEZAS ORIGINALES
CIVEMASA

civemasa

PRODUCTOS

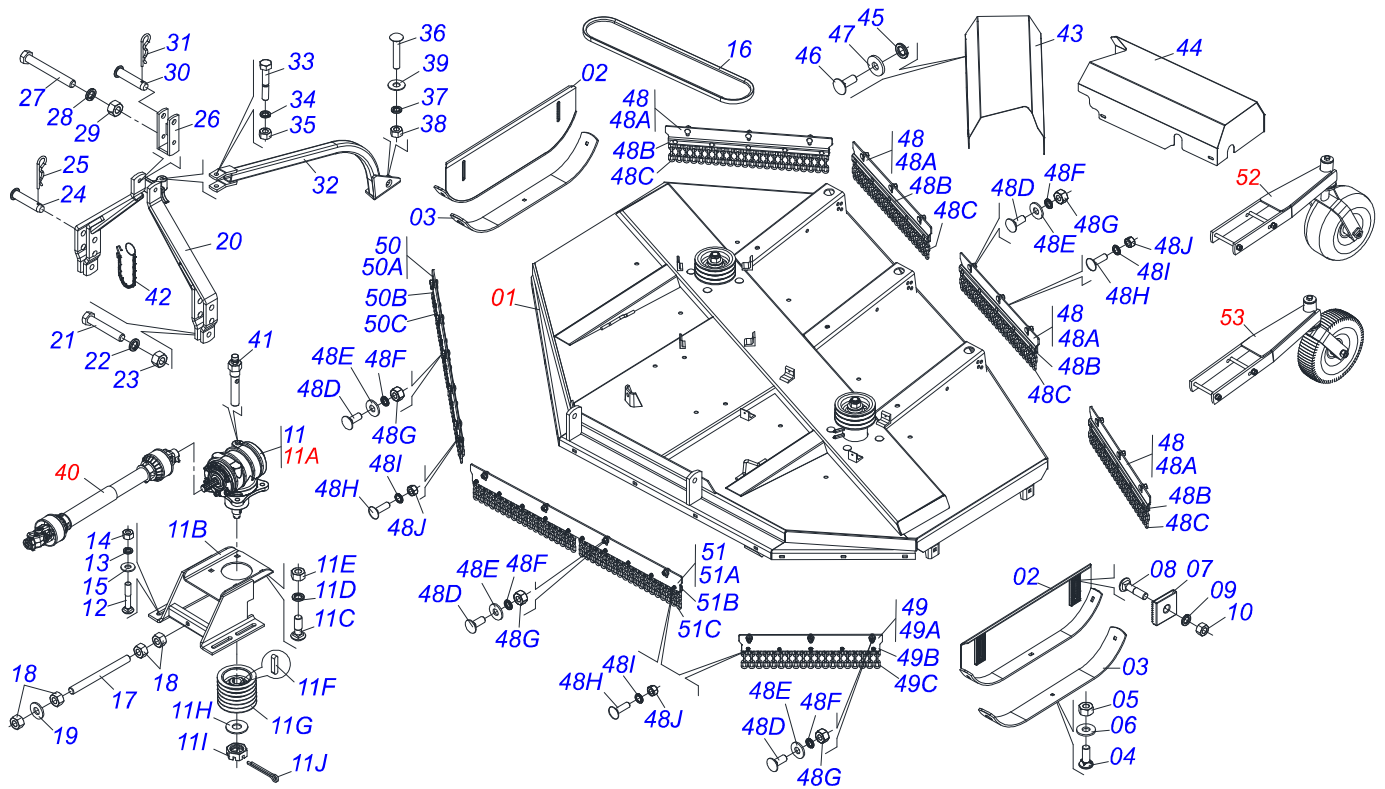
Código	Descripción
0121530005	RTCOC2 3101 C/R C/PROT CORR S-0214
0121530014	RTCOC2 3101 S/PROT CORR EXP S-0214
0121530014C	RTCOC2 3101 S/PR CORR EXP S-0214

ATENCIÓN: **IMPORTANTE**

CIVEMASA SE RESERVA EL DERECHO DE PERFECCIONAR Y/O MODIFICAR LAS CARACTERÍSTICAS TÉCNICAS DE SUS PRODUCTOS, SIN LA OBLIGACIÓN DE PROCEDER CON LOS YA COMERCIALIZADOS Y SIN CONOCIMIENTO PREVIO DEL DISTRIBUIDOR AUTORIZADO O DEL CONSUMIDOR.
LOS DIBUJOS SON SOLO ILUSTRATIVOS.

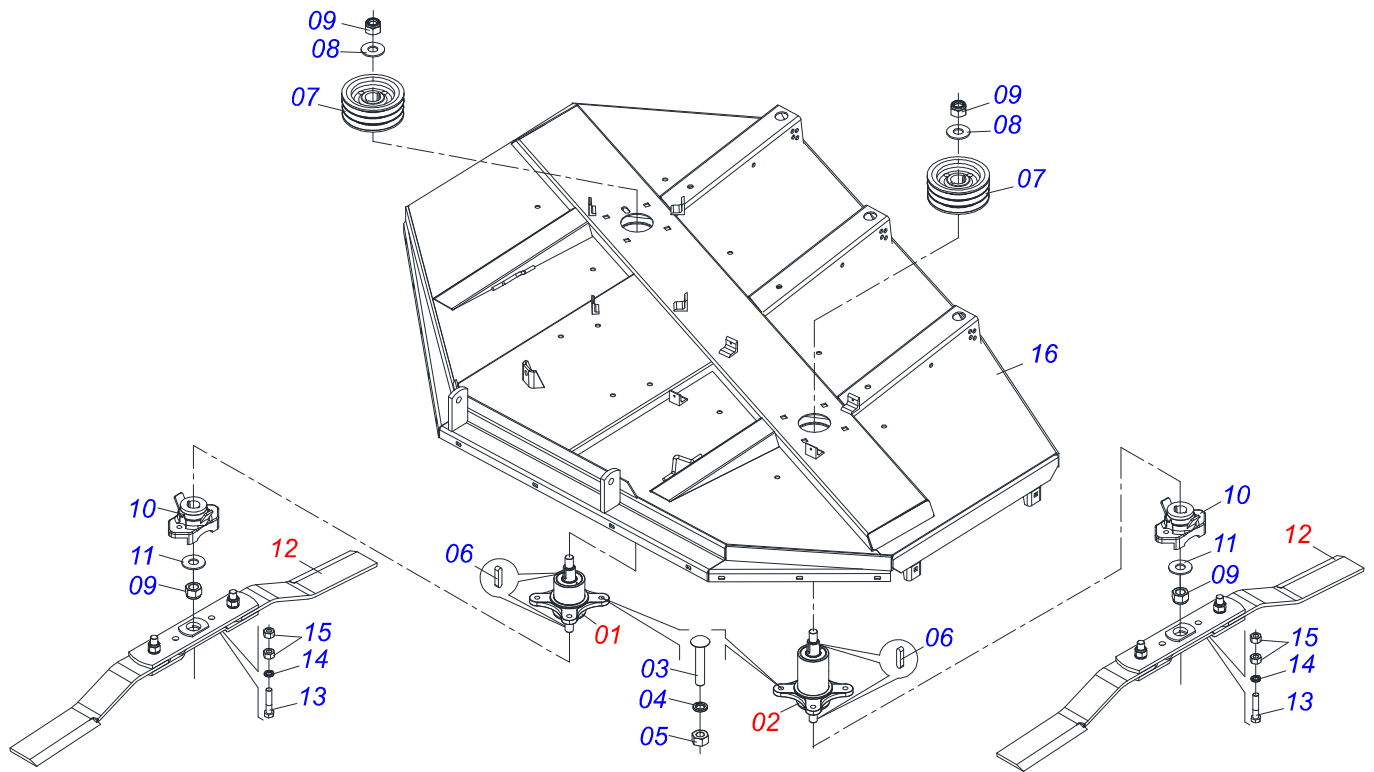
INDICE

0909090755	CHASIS COMPLETO	1
0511054033	CHASIS SEMI MONTADO	2
0511043566	CAJA CORTADORA ROTATIVA	3
0511043567	CAJA CORTADORA ROTATIVA	4
0501056321	SOPORTE CUCHILLAS	5
0501046851	MULTIPLICADOR	6
0501047952	CARDAN 60 X 600 CON PROTECCION	7
0511047301	RUEDA COMPLETA	8
0501043642	RUEDA GOMA COMPL	9
0909091430	REPUESTOS (SOPORTE DE CHAPAS)	10

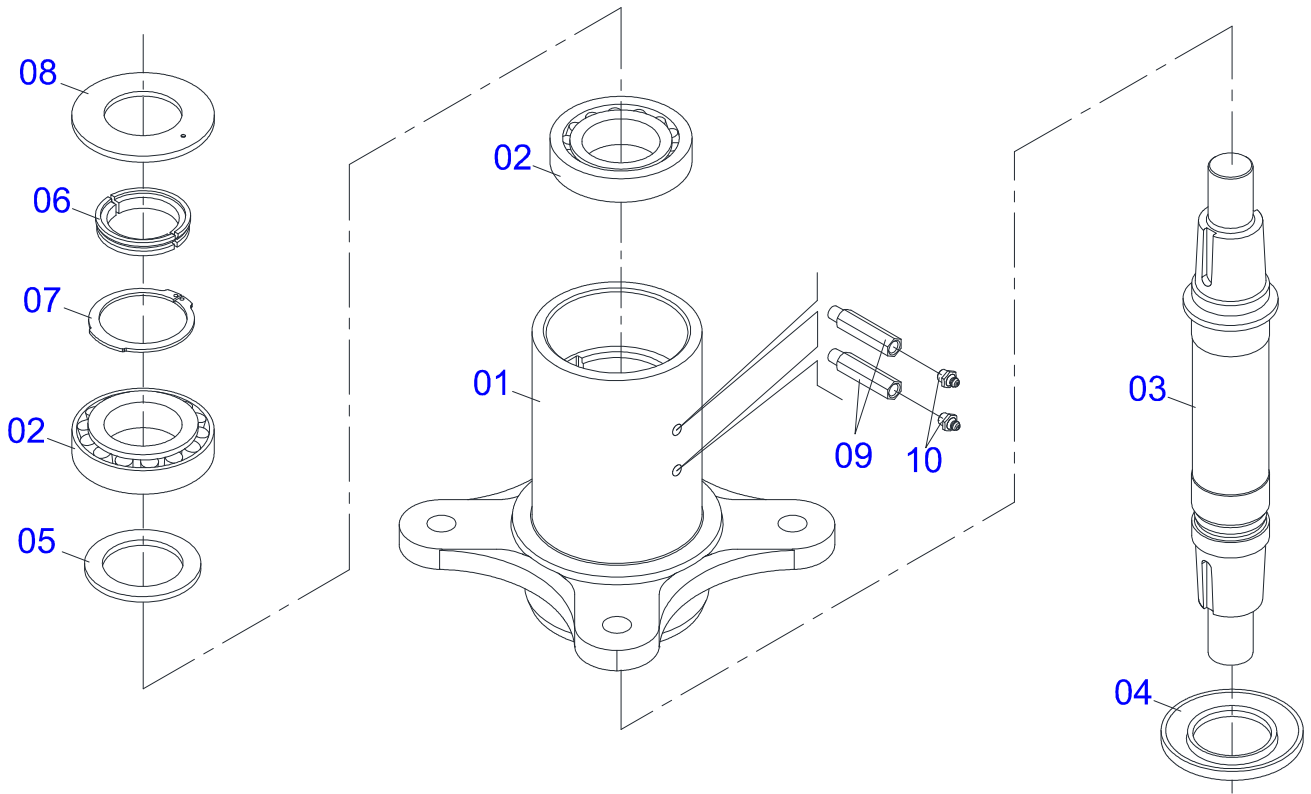


Artículo	Código	Descripción	QT
001	0511054033	CHASIS SEMI MONTADO	01
002	0511064760	PATIN 930	02
003	0531019436	GUIA DEL PATIN	02
004	0503012956	TORNILLO 1/2" BSW X 1.1/2"	06
005	0503010020	TUERCA 1/2" BSW	06
006	0511017302	ARANDELA PLANA	06
007	0502010083	ARANDELA CUADRADA	04
008	0501014177	TORNILLO 5/8" UNC X 2.1/2"	04
009	0503010027	ARANDELA PRESION 5/8"	04
010	0503010013	TUERCA 5/8" NC	04
011	0501051019		01
011A	0501046851	MULTIPLICADOR	01
011B	0501068059	SOPORTE MULTIPLICADOR	01
011C	0511018358	TORNILLO 3/4" UNC X 2.1/4" 7MM	04
011D	0503011442	ARANDELA PRESION 3/4"	04
011E	0503010014	TUERCA 3/4" UNC	04
011F	0501010536	CHAVETA CUADRADO 9,52 X 45	02
011G	0502011378	CARRETE 6 CANALES X 190 X 50	01
011H	0561015762	ARANDELA PLANA	01
011I	0503011052	TUERCA CASTILLO 1.1/4" UNF X 19,5	01
011J	0503010131	PASADOR ABIERTO 3/16 X 1.1/2	01
012	0501010162	TORNILLO 3/4" UNC X 4"	04
013	0503010023	ARANDELA PRESION 3/4"	04
014	0503010014	TUERCA 3/4" UNC	04
015	0501010322	ARANDELA PLANA	04
016	0503010156	CORREA C-85	06
017	0501016413	CUERPO DEL ESTIRADOR 362	01
018	0503010014	TUERCA 3/4" UNC	04
019	0501010322	ARANDELA PLANA	01
020	0501066446	CABEZAL	01
021	0501010171	TORNILLO 1" UNC X 3.1/2"	02
022	0503010012	ARANDELA PRESION 1"	02
023	0501010059	TUERCA 1" UNC 8FPP 1.5/8"	02

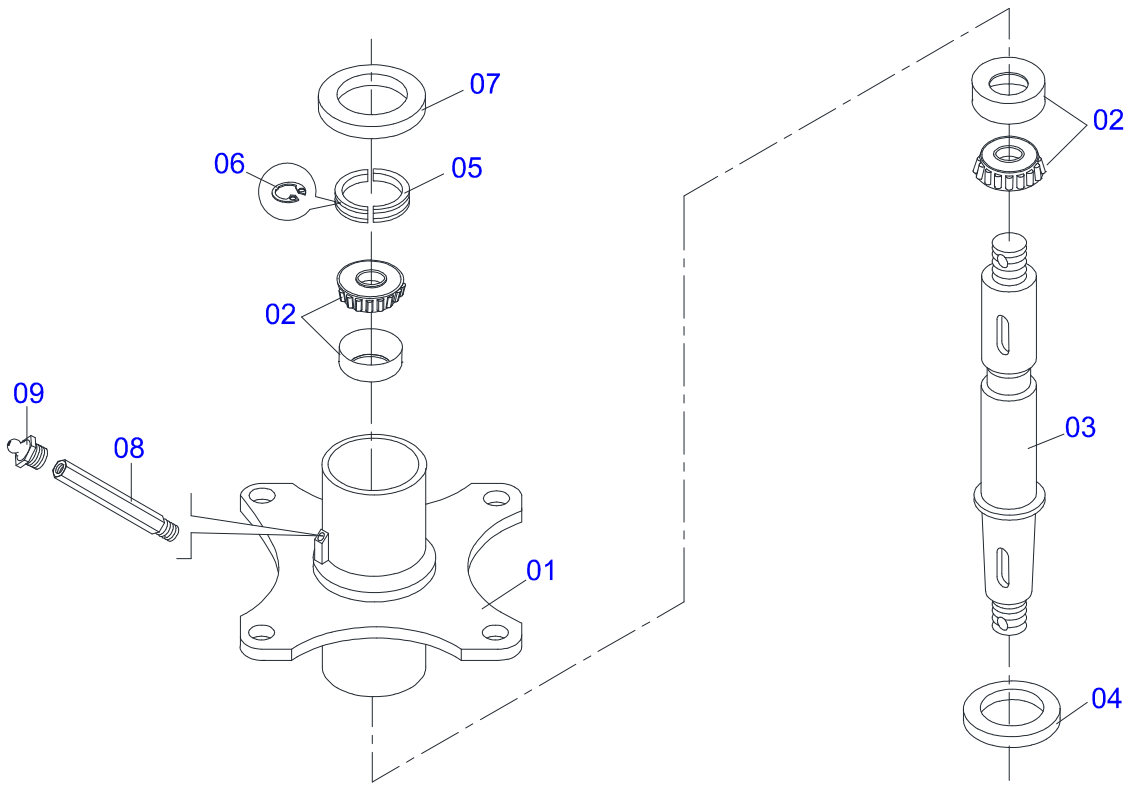
Artículo	Código	Descripción	QT
024	0521010596	EJE UNION	02
025	0503031035	PASADOR ABIERTO 6 X 88	02
026	0501066445	BARRA DOBLE ARTICULACION	01
027	0503011198	TORNILLO 3/4" UNC X 6"	01
028	0503010023	ARANDELA PRESION 3/4"	01
029	0503010014	TUERCA 3/4" UNC	01
030	0521010578	EJE UNION 25 X 110	01
031	0503031035	PASADOR ABIERTO 6 X 88	01
032	0521066524		01
033	0501017305	TORNILLO 3/4" UNC X 2.1/4"	01
034	0503010023	ARANDELA PRESION 3/4"	01
035	0503010014	TUERCA 3/4" UNC	01
036	0501010216	TORNILLO 3/4" UNC X 4.1/2"	01
037	0503010023	ARANDELA PRESION 3/4"	01
038	0503010014	TUERCA 3/4" UNC	01
039	0501010322	ARANDELA PLANA	01
040	0501047952	CARDAN 60 X 600 CON PROTECCION	01
041	0501110186	INDICADOR NIVEL MENOR ACEITE	01
042	0503011981	CADENA C/GANCHO/ARGOLA	01
043	0521066888		01
044	0521066887		01
045	0503010025	ARANDELA PRESION 3/8"	08
046	0503010256	TORNILLO 3/8" UNC X 3/4"	08
047	0501010984	ARANDELA PLANA	08
048	0511054730		04
048A	0571015428		04
048B	0571015429		04
048C	0511013029	CADENA 8,00 X 3 ESLABON	88
048D	0501011600	TORNILLO 1/2" BSW X 1.1/4"	24
048E	0511017302	ARANDELA PLANA	24
048F	0503010019	ARANDELA PRESION 1/2"	24
048G	0503010020	TUERCA 1/2" BSW	24
048H	0501010942	TORNILLO 3/8" UNC X 1.1/4"	45
048I	0503010025	ARANDELA PRESION 3/8"	45
048J	0503010026	TUERCA 3/8"	45
049	0511054729		01
049A	0571015425		01
049B	0571015430	GARRA PROTECCIÓN CADENA	01
049C	0511013029	CADENA 8,00 X 3 ESLABON	19
050	0511056866		01
050A	0571015427	CUERPO PROTECCIÓN DE CORRIENTE	01
050B	0571015430	GARRA PROTECCIÓN CADENA	02
050C	0511013029	CADENA 8,00 X 3 ESLABON	38
051	0511056867		01
051A	0571015426		01
051B	0571015430	GARRA PROTECCIÓN CADENA	02
051C	0511013029	CADENA 8,00 X 3 ESLABON	38
052	0511047301	RUEDA COMPLETA	02
053	0501043642	RUEDA GOMA COMPL	02



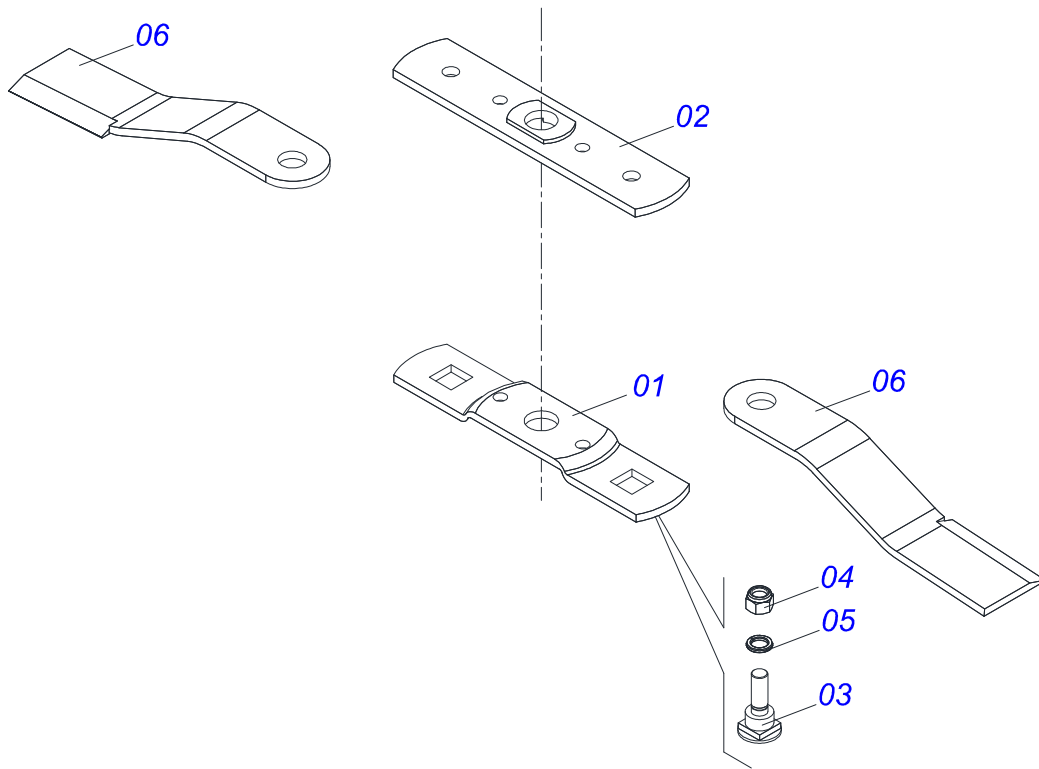
Artículo	Código	Descripción	QT
001	0511043567	CAJA CORTADORA ROTATIVA	01
002	0511043566	CAJA CORTADORA ROTATIVA	01
003	0503013122	TORNILLO 3/4" UNC X 4.1/4"	08
004	0503011442	ARANDELA PRESION 3/4"	08
005	0503010014	TUERCA 3/4" UNC	08
006	0501010536	CHAVETA CUADRADO 9,52 X 45	08
007	0502011377	CARRETE 3 CANALES 190 X 50	02
008	0561015762	ARANDELA PLANA	02
009	0503010817	TUERCA 1.1/4" UNF	04
010	0502012453	BRIDA SOPORTE	02
011	0501017779	ARANDELA PLANA	02
012	0501056321	SOPORTE CUCHILLAS	02
013	0503010901	TORNILLO 3/4" UNC X 3.1/2"	04
014	0503011442	ARANDELA PRESION 3/4"	02
015	0503010014	TUERCA 3/4" UNC	08
016	0521064635	CHASIS RTCOC 3101	01



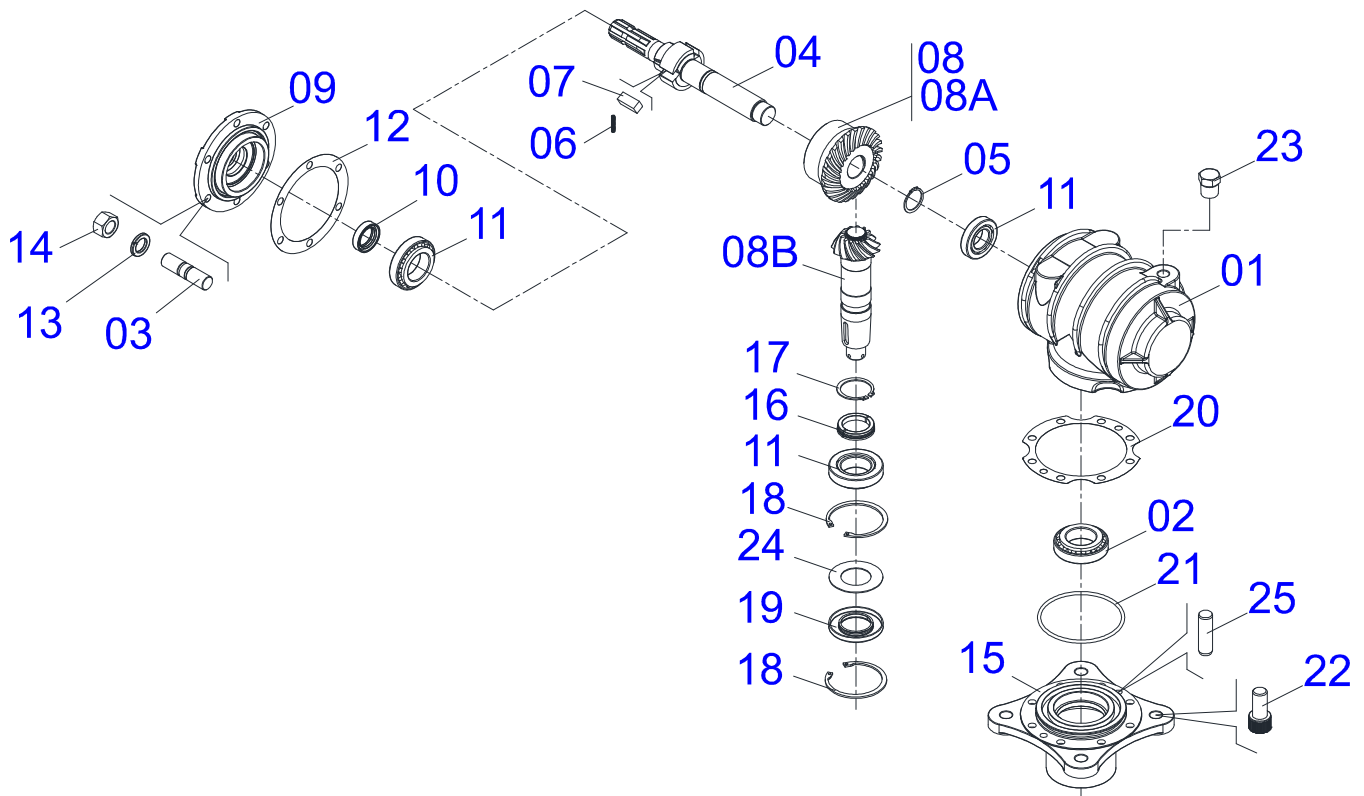
Artículo	Código	Descripción	
01	0502012295	CUBO CORTADORA ROTATIVA	01
02	0503012418	RODAMIENTO 32211	02
03	0541014094	EJE MAYOR	01
04	0503013201	RETENES ARCA 6016 BRG	01
05	0541014151	ARANDELA PLANA	01
06	0531019302	ANILLO TRABA	01
07	0503012311	ANILLO RENO 501065	01
08	0503013211	RETENES ARCA 6016 BRG	01
09	0501019757	EXTENSION ENGRASADORA	02
10	0503010002	GRASERA 1800	02



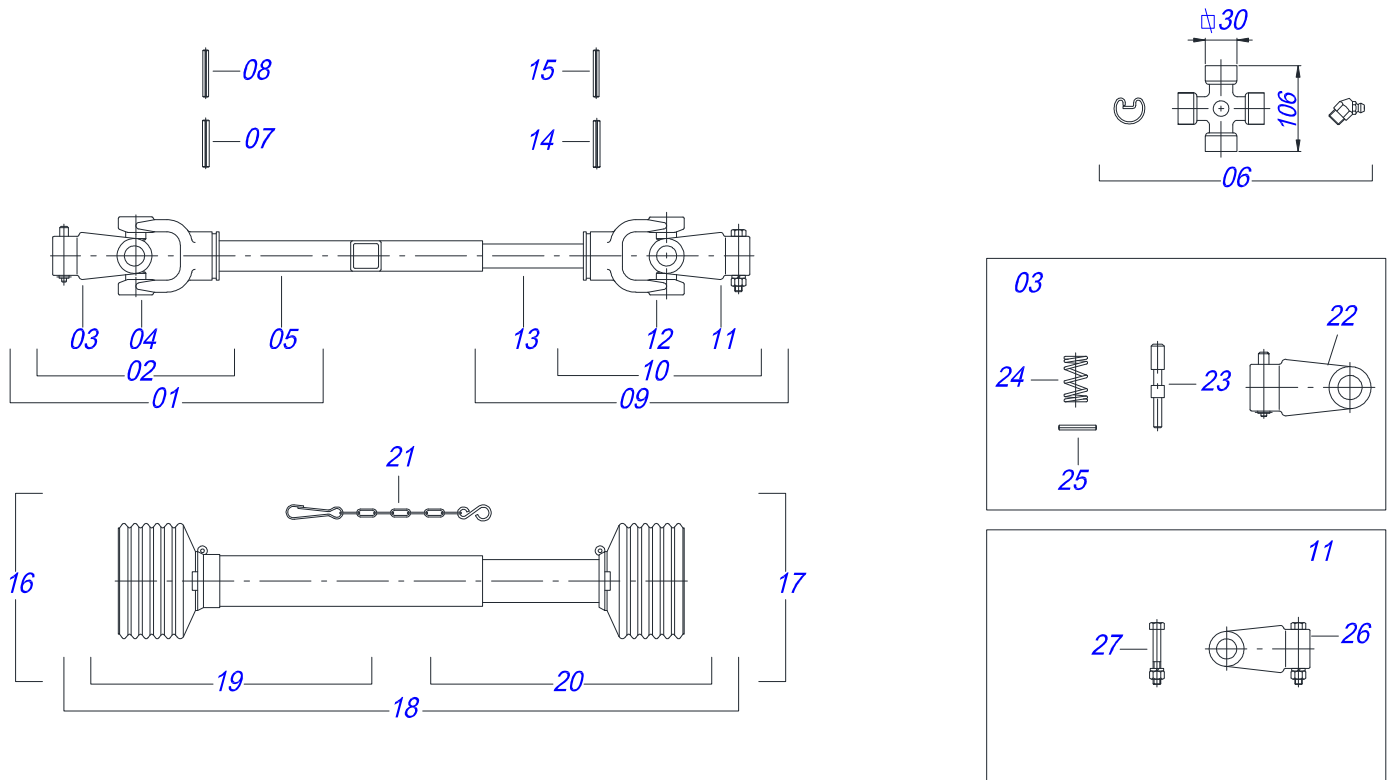
Artículo	Código	Descripción	
01	0502012294	CUBO LA CORTADORA ROTATIVA	01
02	0503012418	RODAMIENTO 32211	02
03	0541014095	EJE MENOR CORTADORA	01
04	0503013201	RETENES ARCA 6016 BRG	01
05	0531019302	ANILLO TRABA	01
06	0503012311	ANILLO RENO 501065	01
07	0503013211	RETENES ARCA 6016 BRG	01
08	0501019757	EXTENSION ENGRASADORA	01
09	0503010002	GRASERA 1800	01



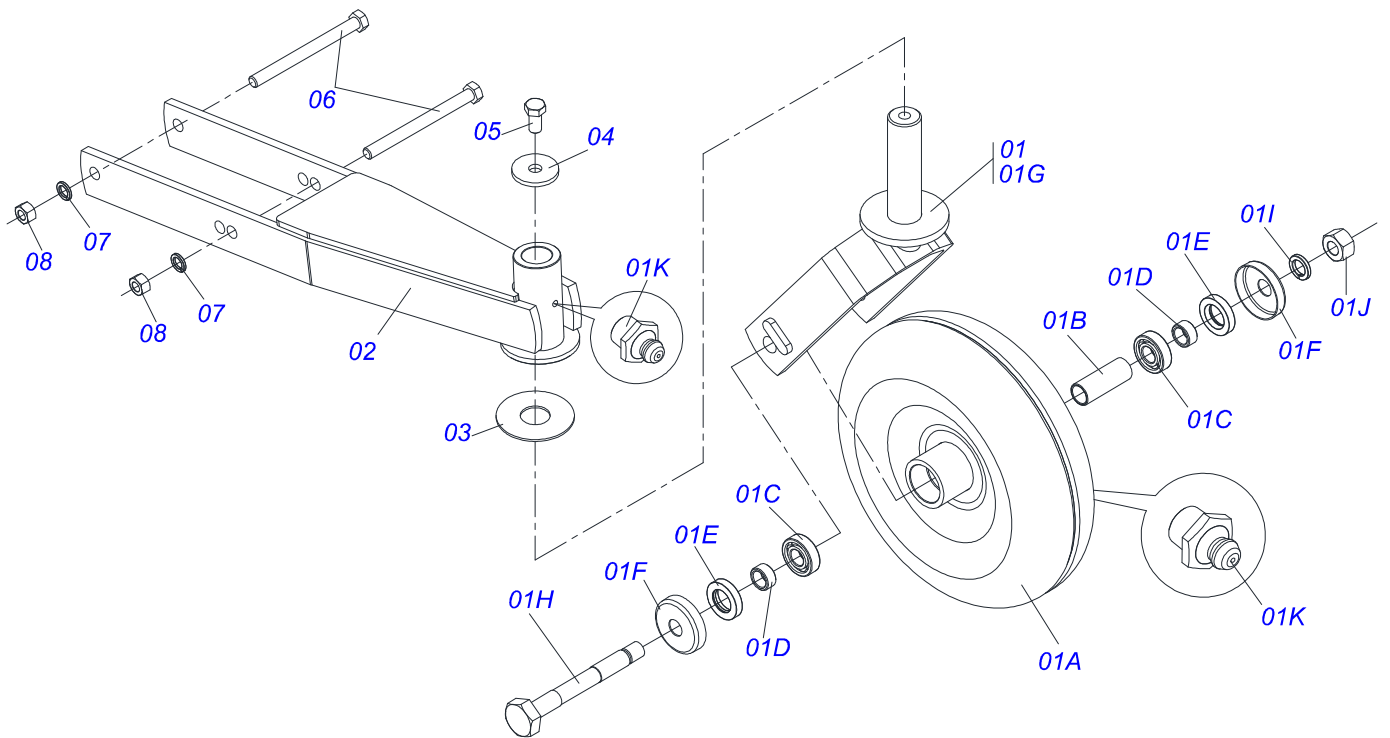
Artículo	Código	Descripción	QT
001	0561017368	SOPORTE INFERIOR CUCHILLAS	01
002	0561017308	BASE SUPERIOR SOPORTE	01
003	0511019000	TORNILLO	02
004	0503010812	TUERCA 7/8" UNF	02
005	0503011447	ARANDELA PRESION 7/8"	02
006	0622400054	CUCHILLAS 622 X 100 X 12 CS	02



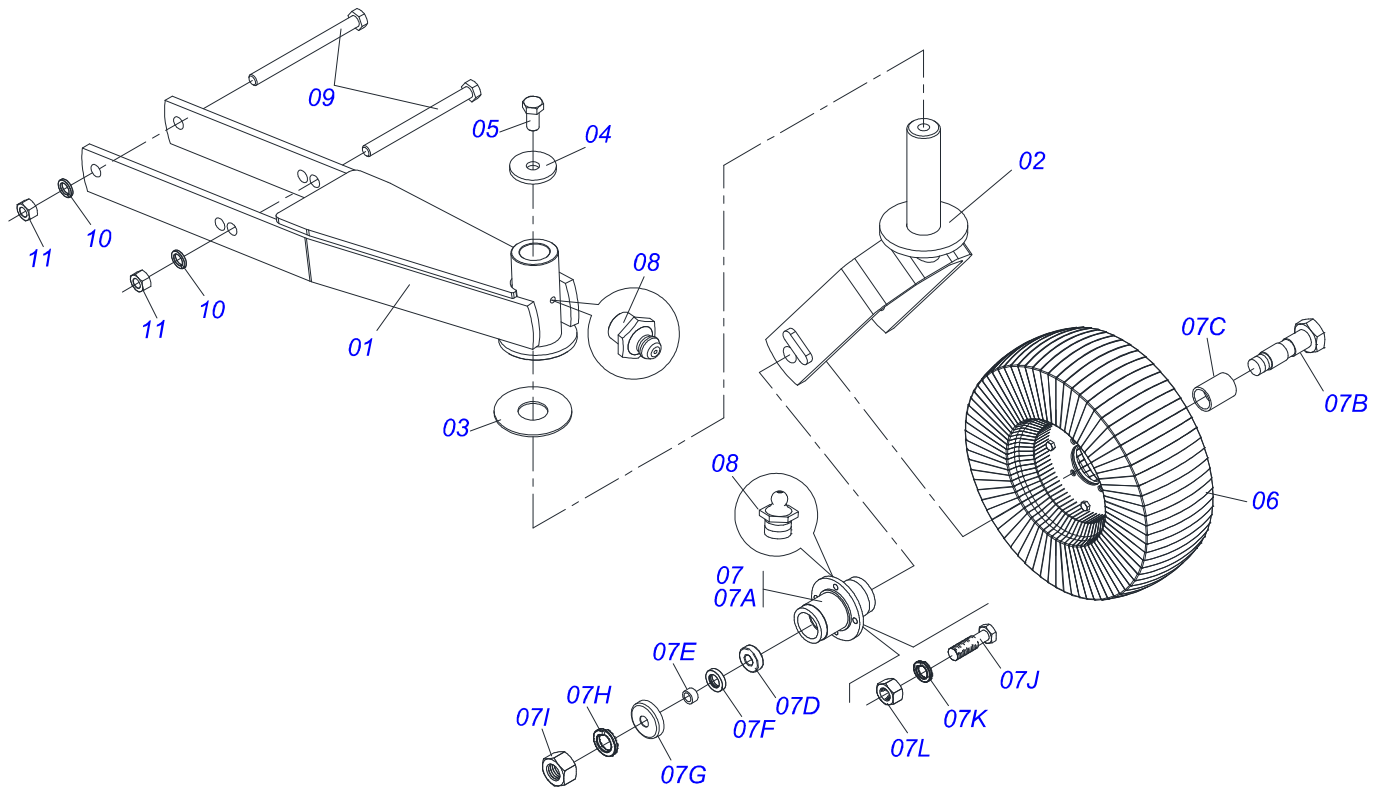
Artículo	Código	Descripción	
01	0502010984	CAJA IZQ MULTIPLICADOR	01
02	0503010037	RODAMIENTO 30207	01
03	0503030084	ESPARRAGO 1/2"NC X 1/2"NF X 50	06
04	0503050063	EJE SUPERIOR	01
05	0503010217	ANILLO TENSOR 501040 (PARA EJE)	01
06	0503030051	RESORTE COMPRESION 4,6 X 25 X 0,	06
07	0501010649	LENGUETA DEL TORNIQUETE	03
08	0503060210	CONJUNTO CORONA PIÑON	01
08A	0503050074	ENGRANAJE CONICA 25Z	01
08B	0503061048	PIÑÓN	01
09	0502011152	TAPA MENOR	01
10	0503011171	RETENES 00912-BRG	01
11	0503010006	RODAMIENTO 32210	03
12	0503030783	EMPAQUETADURA 180 X 136 X 0,2	01
13	0503010019	ARANDELA PRESION 1/2"	06
14	0503010028	TUERCA 1/2" UNF	06
15	0502011393	CUBO INFERIOR	01
16	0511010142	ANILLO TRABA	01
17	0503010396	ANILLO TENSOR 501060 (PARA EJE)	01
18	0503011190	ANILLO TENSOR 502090 (PARA EJE)	02
19	0503011047	RETENES 5089	01
20	0503030785	EMPAQUETADURA 200 X 151 X 0,2	01
21	0503010286	ANILLO O'RING 2-355 N 3006-9B	01
22	0503010562	TORNILLO 1/2" UNC X 1"	08
23	0503031604	TAPON 1/2 BSP	01
24	0521018064	ARANDELA PLANA	01
25	0503017877	PASADOR GUIA	02



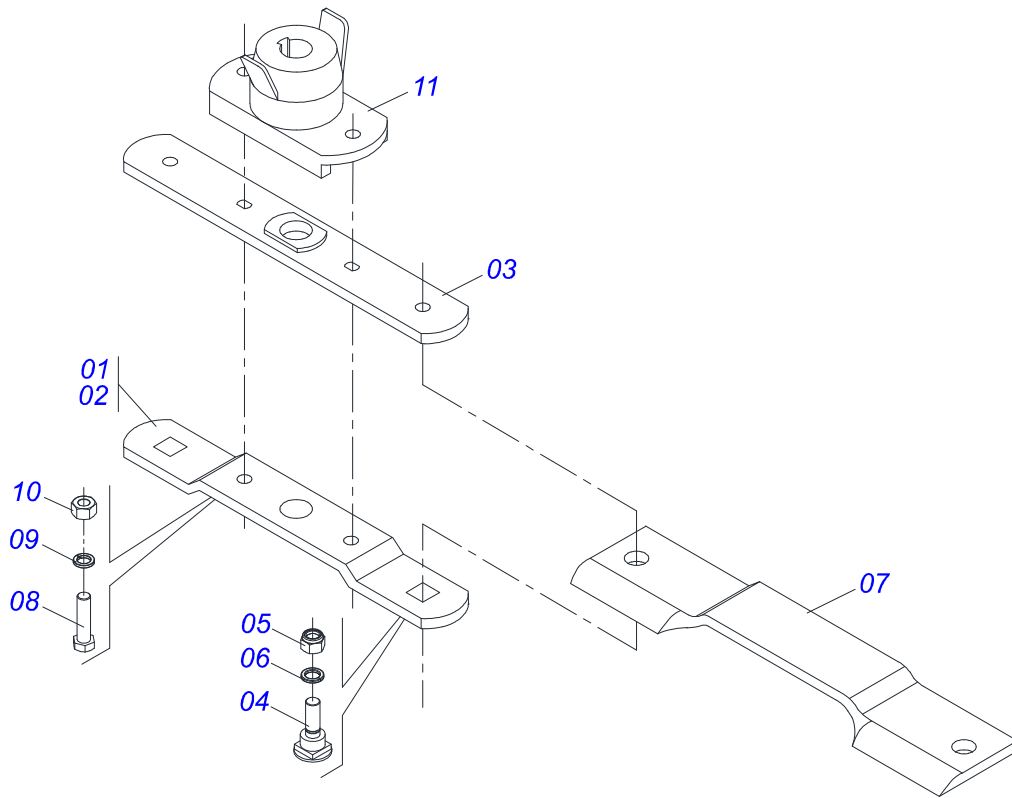
Artículo	Código	Descripción	
01	0501051707	JUNTA UNIVERSAL C/ CUPLA	01
02	0501051708	JUNTA UNIVERSAL	01
03	0501050334	TERMINAL 1-60 C/ ENGANCHE	01
04	0502011422	TERMINAL 2-60 C/ CANAL CC51C	01
05	0511010332	BUJE CUADRADA 45,2/45,3	01
06	0503010837	CRUCETA CARDAN	02
07	0503010843	PASADOR TENSION 10 X 85	01
08	0503011878	PASADOR TENSION 6 X 85	01
09	0501051709	JUNTA UNIVERSAL C/ EJE	01
10	0501051710	JUNTA UNIVERSAL	01
11	0501052516	TERMINAL T6-60 C/TORNILLO	01
12	0502011424	TERMINAL 3-60 C/ CANAL	01
13	0511010326	EJE CUADRADO 36,51 X 600	01
14	0503011069	PASADOR TENSION 10 X 70	01
15	0503011805	PASADOR TENSION 6 X 70	01
16	0501051705	JUNTA UNIVERSAL C/ CUPLA/PROTECCION	01
17	0501051706	JUNTA UNIVERSAL C/ EJE/PROTECCION	01
18	0503012083	PROTECCION COMPLETA	01
19	0503012084	PROTECCION PARA JUNTA UNIV Y CUPLA	01
20	0503012085	PROTECCION PARA JUNTA UNIV Y EJE	01
21	0503012023	CADENA PROTECCION JUNTA UNIV	02
22	0502010568	TERMINAL 1-60 ESTRIADO 1.3/8" CC-50	01
23	0521010638	EJE UNION ENGANCHE RAPIDO	01
24	0503030518	RESORTE COMPRESION 13 X 25 X 1,2	01
25	0503010838	PASADOR TENSION 3 X 20	01
26	0502010830	TERMINAL 6-60 ESTRIADO 1.3/8 CC56	01
27	0501047759	CONJUNTO PIEZAS 1/2"UNC X 3.1/2"	01



Artículo	Código	Descripción	
01	0501058460	RUEDA OSCILANTE	01
01A	0501063309	RUEDA COMPL 350 X 110	01
01B	0521010460	BUJE 22 X 27 X 72	01
01C	0503010269	RODAMIENTO 6204	02
01D	0521010487	BUJE ESPACAMIENTO	02
01E	0503010268	RETENES 00262-B	02
01F	0511014254	GUARDAPOLVO	02
01G	0501065266	HORQUILLA RUEDA	01
01H	0501017143	EJE RUEDA	01
01I	0503010023	ARANDELA PRESION 3/4"	01
01J	0503010014	TUERCA 3/4" UNC	01
01K	0503010002	GRASERA 1800	02
02	0501069375	SOPORTE RUEDA	01
03	0511013239	ARANDELA PLANA	01
04	0511010721	ARANDELA PLANA	01
05	0503010962	TORNILLO 5/8" UNC X 1.1/4"	01
06	0503010795	TORNILLO 5/8" UNC X 7"	02
07	0503010027	ARANDELA PRESION 5/8"	02
08	0503010013	TUERCA 5/8" NC	02



Artículo	Código	Descripción	
01	0501069375	SOPORTE RUEDA	01
02	0501065266	HORQUILLA RUEDA	01
03	0511013239	ARANDELA PLANA	01
04	0511010721	ARANDELA PLANA	01
05	0503010962	TORNILLO 5/8" UNC X 1.1/4"	01
06	0501050433	RUEDA NEUMATICO	01
07	0501051587	CAJA RUEDA OSCILACIÓN COMPLETA	01
07A	0502011286	CAJA RUEDA OSCILACIÓN	01
07B	0501017143	EJE RUEDA	01
07C	0521010460	BUJE 22 X 27 X 72	01
07D	0503010269	RODAMIENTO 6204	02
07E	0521010487	BUJE ESPACAMIENTO	02
07F	0503010268	RETENES 00262-B	02
07G	0511014254	GUARDAPOLVO	01
07H	0503010023	ARANDELA PRESION 3/4"	01
07I	0503010014	TUERCA 3/4" UNC	04
07J	0501010080	TORNILLO 3/8" UNC X 1.1/2"	04
07K	0503010025	ARANDELA PRESION 3/8"	04
07L	0503010026	TUERCA 3/8"	02
08	0503010002	GRASERA 1800	01
09	0503010795	TORNILLO 5/8" UNC X 7"	02
10	0503010027	ARANDELA PRESION 5/8"	02
11	0503010013	TUERCA 5/8" NC	02



Artículo	Código	Descripción	QT
01	0501056326	SOPORTE CON CUCHILLAS	01
02	0561017368	SOPORTE INFERIOR CUCHILLAS	01
03	0561017308	BASE SUPERIOR SOPORTE	01
04	0511019000	TORNILLO	02
05	0503010812	TUERCA 7/8" UNF	02
06	0503011447	ARANDELA PRESION 7/8"	02
07	0622400057	CUCHILLAS 550 X 100 X 12 CD	02
08	0503010901	TORNILLO 3/4" UNC X 3.1/2"	02
09	0503010023	ARANDELA PRESION 3/4"	02
10	0503010014	TUERCA 3/4" UNC	02
11	0502012453	BRIDA SOPORTE	01



email: civemasa@civemasa.com.br

www.civemasa.com.br

fono: +55 16.3382.8222

Fax: +55 16.3382.8355

MARCHESAN IMPLEMENTOS E MÁQUINAS AGRÍCOLAS "TATU" S.A.

Av. Marchesan, 1979 - Casilla de Correos, 131 - Cep 15994-900 - Matão - Sp - Brasil

CNPJ 52.311.289/0001-63 | Inst. Est.441.000.151.114

*Redaccion e Ilustracion = GASPARI
e.mail = jgaspari@marchesan.com.br*

**PIEZAS ORIGINALES
CIVEMASA**

The Civemasa logo, identical to the one at the top of the page, is positioned at the bottom right of the page. It features the word "civemasa" in a bold, italicized, lowercase sans-serif font, with three vertical bars above the letters "i", "v", and "e" in orange, green, and orange colors.