

CATALOGO DE PARTES

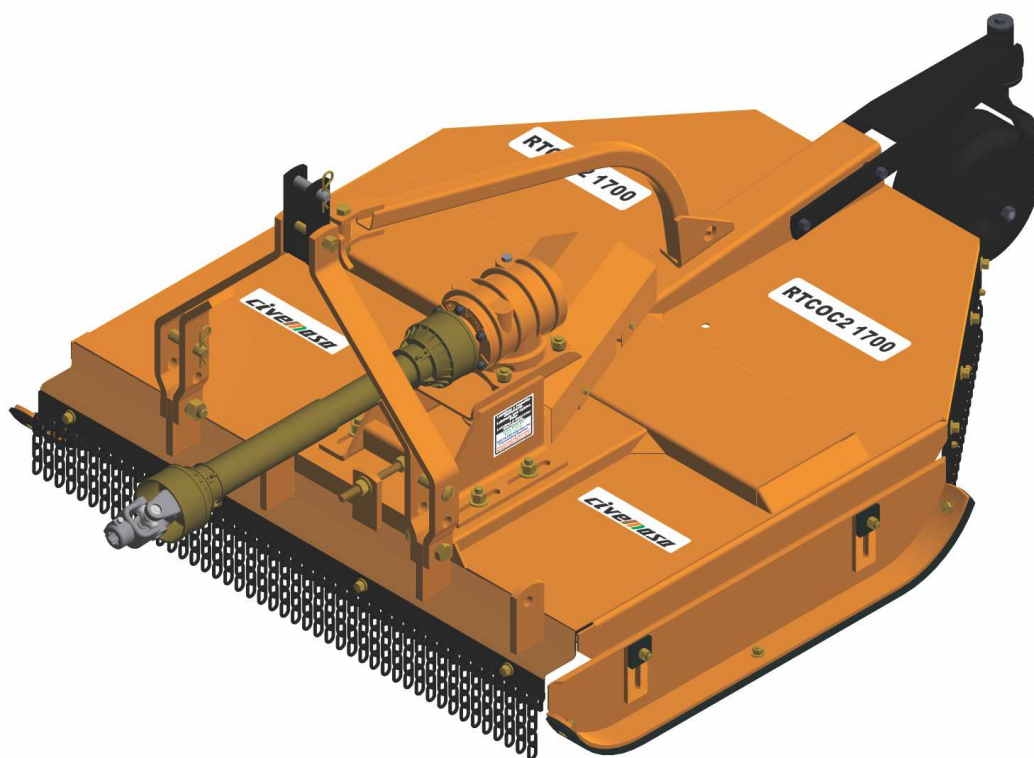
CORTADORAS ROTATIVAS

Código:

0501091480

Producto:

RTCOC2 1700



Serie:

S-0214

Revisión:

00

Fecha de Revisión:

MAIO/2016




PRODUCTOS

Código	Descripción
0121530019	RTCOC2 1700 C/R C/PROT CORR S-0214
0121530020	RTCOC2 1700 C/R S/PR EX URUG S-0214
0121530013	RTCOC2 1700 C/R S/PROT CORR EXP URU
0121530018	RTCOC2 1700 C/R S/PROT EXP S-0214
0121530018C	RTCOC2 1700 C/R S/PROT EXP S-0214

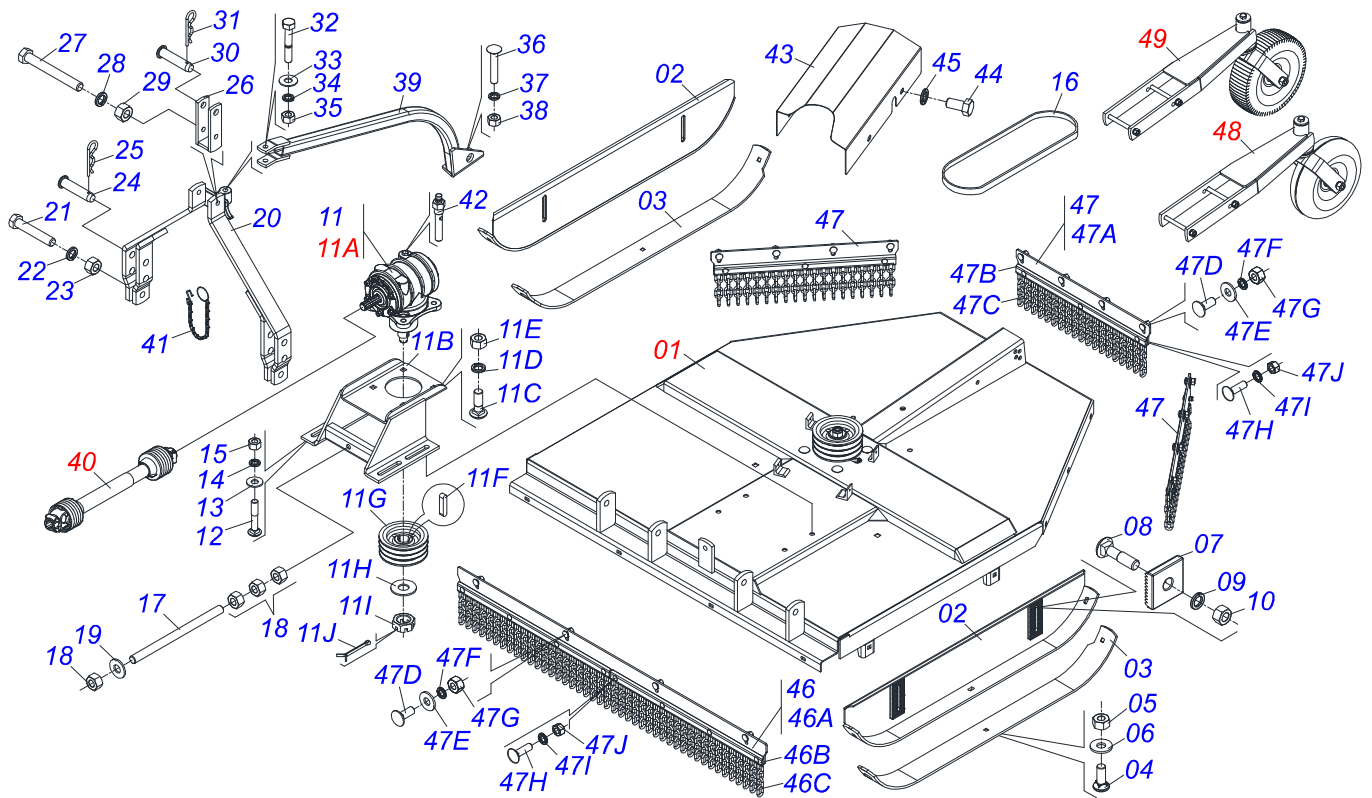
ATENCIÓN: IMPORTANTE

Civemasa se reserva el derecho de perfeccionar y/o cambiar las características técnicas de sus productos, sin previo aviso y sin la obligación de proceder con los ya comercializados y sin conocimiento previo del revendedor o consumidor.



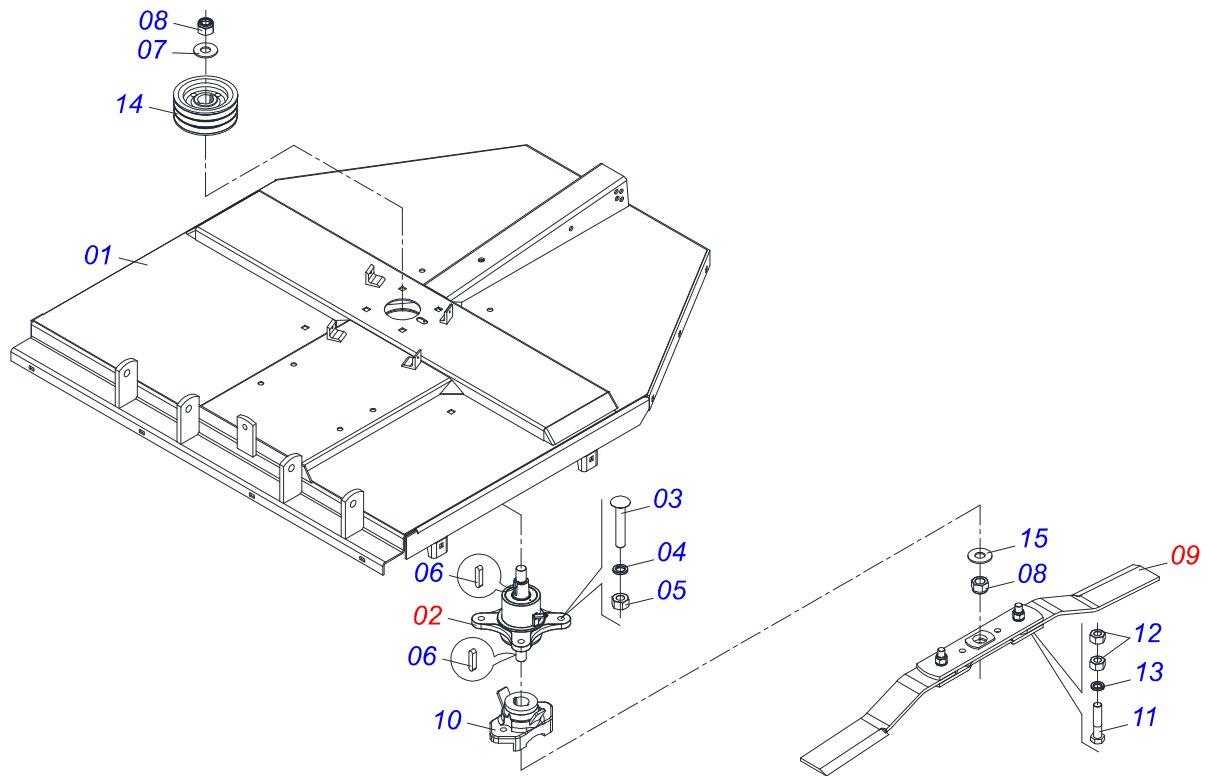
ÍNDICE

0909090757	CHASIS COMPLETO	1
0511056725	CHASIS SEMI MONTADO	2
0511043567	CAJA CORTADORA ROTATIVA	3
0501056337	SOPORTE ROCADORES	4
0501046851	MULTIPLICADOR	5
0501047946	CARDAN 40 X 500 CON PROTECCION	6
0511047301	RUEDA COMPLETA	7
0501043642	RUEDA GOMA COMPL	8

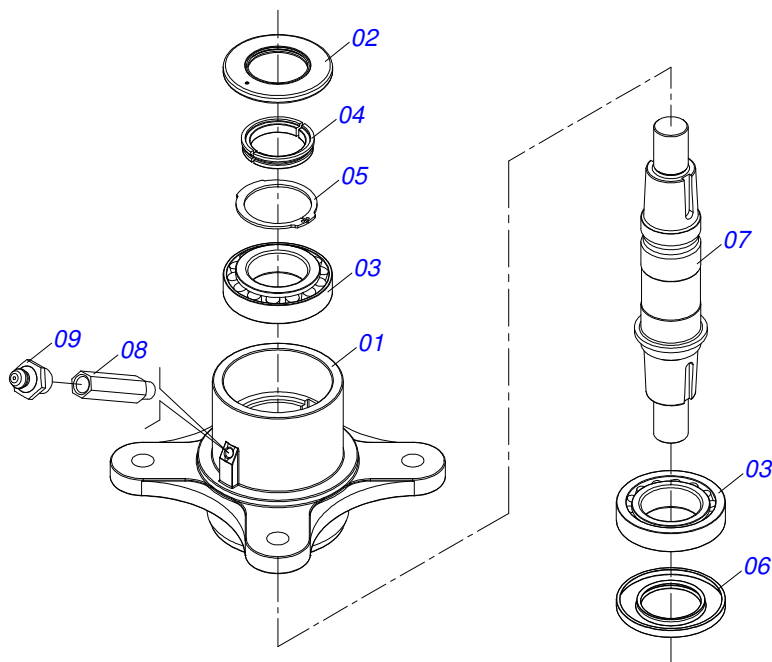


Artículo	Código	Descripción	Ver Pág.	QT
01	0511056725	CHASIS SEMI MONTADO	2	01
02	0521066191	PATIN 1270 RO2 1700		02
03	0531019433	GUIA DEL PATIN		02
04	0503012956	TORNILLO 1/2" BSW X 1.1/2"		06
05	0503010020	TUERCA 1/2		06
06	0511017302	ARANDELA PLANA 13.5 X 32.5 X 3.00		06
07	0502010083	ARANDELA CUADRADA		04
08	0501014177	TORNILLO 5/8 UNC X 2.1/2		04
09	0503010027	ARANDELA PRESION		04
10	0503010013	TUERCA 5/8		04
11	0501050966	MULTIPLICADOR CON SOPORTE Y POLEA		01
11A	0501046851	MULTIPLICADOR	5	01
11B	0501067539	SOPORTE MULTIPLICADOR		01
11C	0501017305	TORNILLO 3/4" UNC X 2.1/4"		04
11D	0503011442	ARANDELA PRESION 3/4"		04
11E	0503010014	TUERCA 3/4" UNC		04
11F	0501010536	CHAVETA CUADRADO		02
11G	0502011377	CARRETE 3 CANALES 190 X 50		01
11H	0561015762	ARANDELA PLANA		01
11I	0503811052	TUERCA CASTILLO 1.1/4 UNF X 19,5 SA		01
11J	0503010131	PASADOR ABIERTO 3/16 X 1.1/2		01
12	0501010162	TORNILLO 3/4" UNC X 4"		04
13	0501010322	ARANDELA PLANA 20.50 X 46 X 4.75		04
14	0503010023	ARANDELA PRESION		04
15	0503010014	TUERCA 3/4" UNC		04
16	0503010153	CORREA C-51		03
17	0501016413	CUERPO DEL ESTIRADOR 362		01
18	0503010014	TUERCA 3/4" UNC		04
19	0501010322	ARANDELA PLANA 20.50 X 46 X 4.75		01
20	0501067832	CABEZAL		01
21	0503011432	TORNILLO		02

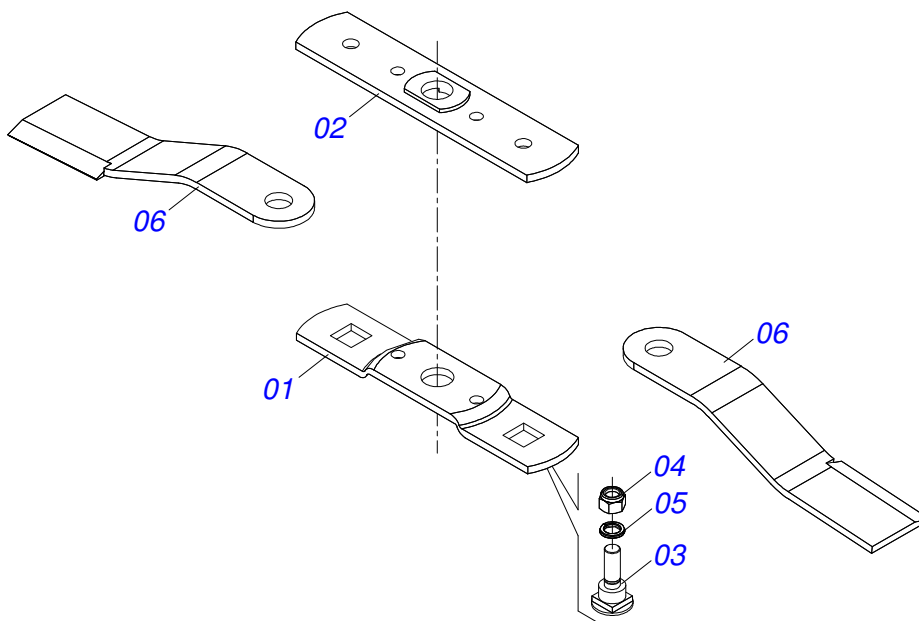
Artículo	Código	Descripción	Ver Pág.	QT
22	0503010012	ARANDELA PRESION 1"		02
23	0501010059	TUERCA 1.5/8		02
24	0521010596	EJE UNION		02
25	0503031035	PASADOR ABIERTO 6 X 88		02
26	0501066445	BARRA DOBLE ARTICULACION		01
27	0503011198	TORNILLO 3/4 UNC X 6 CS G.5 ZN		01
28	0503010023	ARANDELA PRESION		01
29	0503010014	TUERCA 3/4" UNC		01
30	0521010578	EJE UNION		01
31	0503031035	PASADOR ABIERTO 6 X 88		01
32	0501010216	TORNILLO 3/4 UNC X 4.1/2		01
33	0501010322	ARANDELA PLANA 20.50 X 46 X 4.75		01
34	0503010023	ARANDELA PRESION		01
35	0503010014	TUERCA 3/4" UNC		01
36	0501017305	TORNILLO 3/4" UNC X 2.1/4"		01
37	0503010023	ARANDELA PRESION		01
38	0503010014	TUERCA 3/4" UNC		01
39	0521065849	BARRA LIGACION		01
40	0501047946	CARDAN 40 X 500 CON PROTECCION	6	01
41	0503011981	CADENA CON GANCHO/ARGOLA		01
42	0501110186	INDICADOR NIVEL MENOR ACEITE		01
43	0521066331	CAPA PROTECCIÓN LAS CORREAS		01
44	0503010256	TORNILLO 3/8" UNC X 3/4"		04
45	0503010025	ARANDELA PRESION 3/8		04
46	0511056658	PROTECCIÓN CADENA		01
46A	0571017744	CUERPO PROTECCIÓN DE CORRIENTE		01
46B	0571017743	GARRA PROTECTION		02
46C	0511011774	CADENA 8,00 X 4 ESLABON		48
47	0511056655	PROTECCION CORREA		03
47A	0571017739	CUERPO PROTECCIÓN DE CORRIENTE		03
47B	0571017738	GARRA PROTECTION		03
47C	0511011774	CADENA 8,00 X 4 ESLABON		69
47D	0501011600	TORNILLO 1/2" BSW X 1.1/4"		16
47E	0511017302	ARANDELA PLANA 13.5 X 32.5 X 3.00		16
47F	0503010019	ARANDELA PRESION 1/2"		16
47G	0503010020	TUERCA 1/2		16
47H	0501010942	TORNILLO 3/8" UNC X 1.1/4"		17
47I	0503010025	ARANDELA PRESION 3/8		17
47J	0503010026	TUERCA 3/8		17
48	0511047301	RUEDA COMPLETA	7	01
49	0501043642	RUEDA GOMA COMPL	8	01



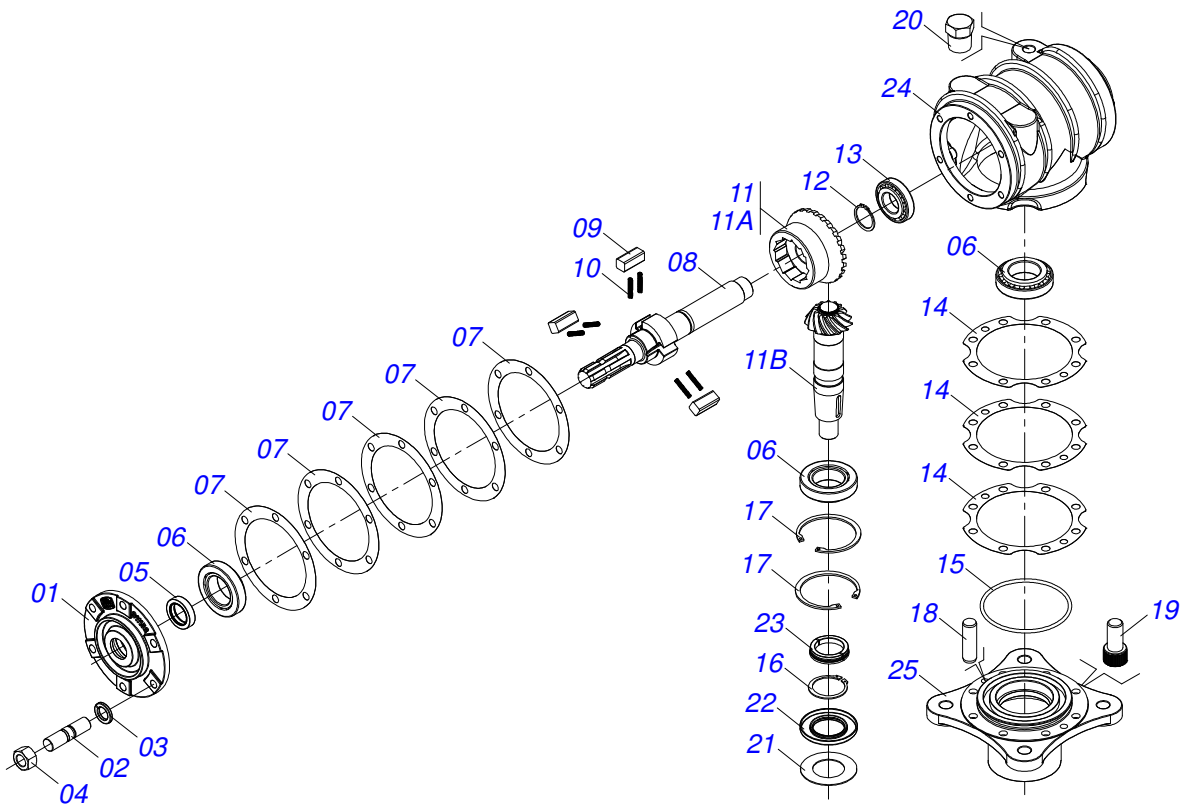
Artículo	Código	Descripción	Ver Pág.	QT
001	0521065601	CHASIS		01
002	0511043567	CAJA CORTADORA ROTATIVA	3	01
003	0503013122	TORNILLO 3/4" UNC X 4.1/4"		04
004	0503011442	ARANDELA PRESION 3/4"		04
005	0503010014	TUERCA 3/4" UNC		04
006	0501010536	CHAVETA CUADRADO		04
007	0561015762	ARANDELA PLANA		01
008	0503010817	TUERCA 1.1/4		02
009	0501056337	SOPORTE ROCADORES	4	01
010	0502012453	BRIDA SOPORTE		01
011	0503011328	TORNILLO 3/4 UNC X 4		02
012	0503010014	TUERCA 3/4" UNC		04
013	0503011442	ARANDELA PRESION 3/4"		02
014	0502011377	CARRETE 3 CANALES 190 X 50		01
015	0501017779	ARANDELA PLANA		01



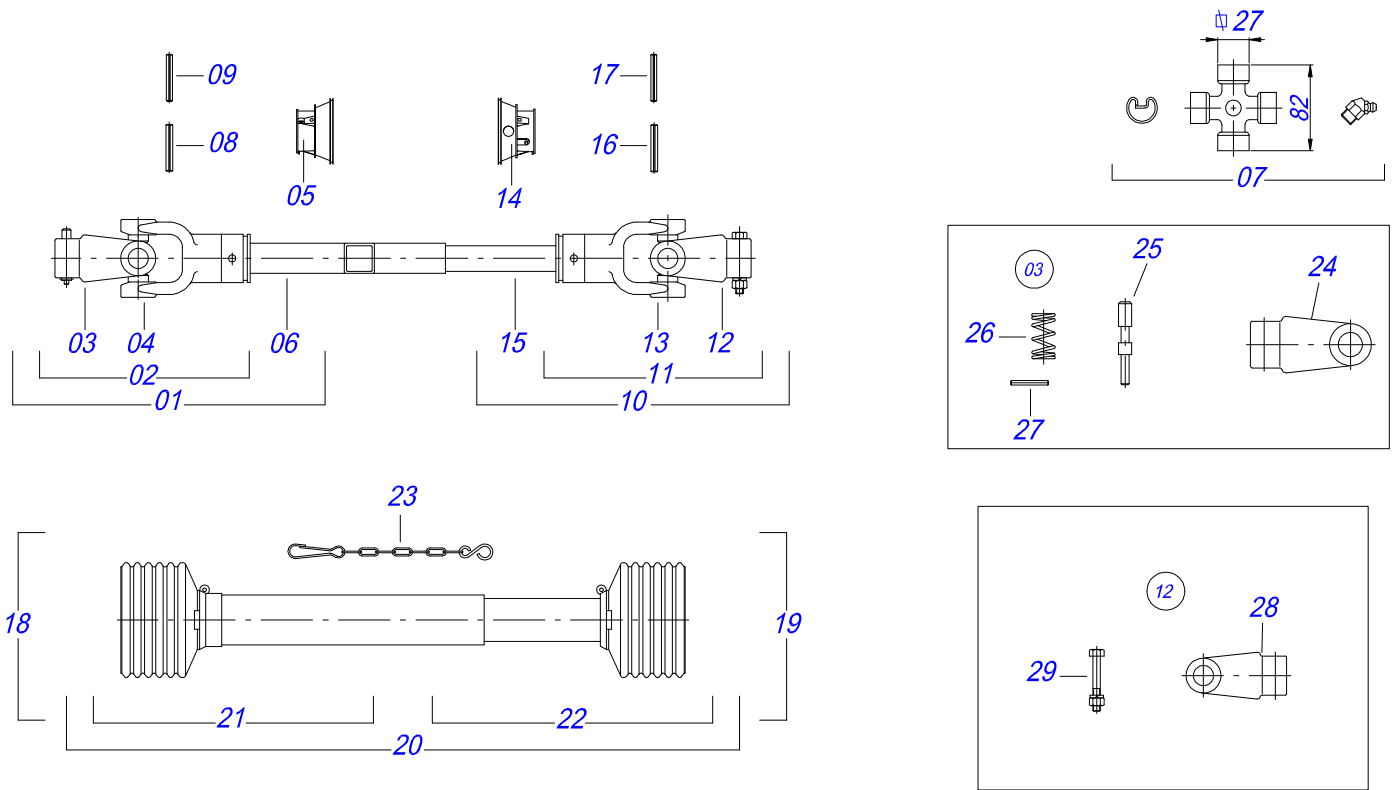
Artículo	Código	Descripción	Ver Pág.	QT
01	0502012294	CUBO LA CORTADORA ROTATIVA		01
02	0503013201	RETENES ARCA 6016 BRG		01
03	0503012418	RODAMIENTO 32211		02
04	0541014445	ANILLO TRABA		01
05	0503012311	ANILLO RENO 501065		01
06	0503013211	RETENES ARCA 6016 BRG		01
07	0541014095	EJE MENOR CORTADORA		01
08	0501019757	EXTENSION ENGRASADORA		01
09	0503010002	GRASERA 1800		01



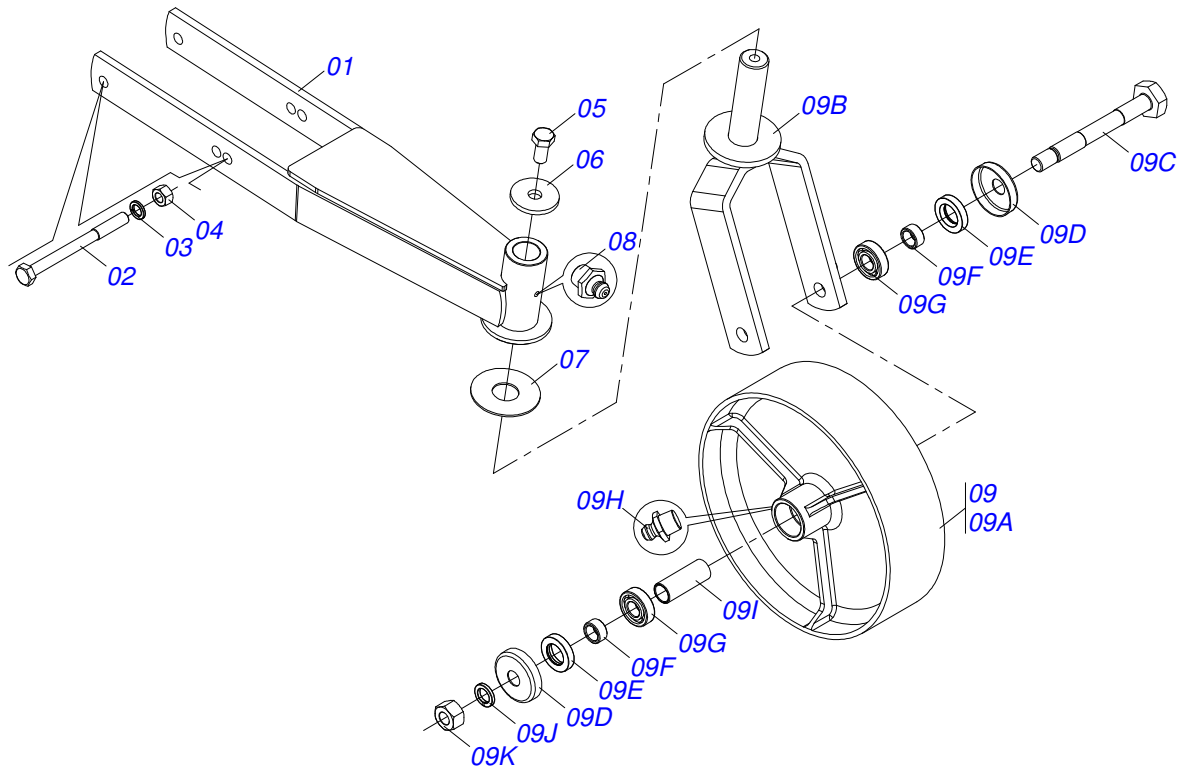
Artículo	Código	Descripción	Ver Pág.	QT
001	0561017369	SOPORTE INFERIOR CUCHILLAS		01
002	0561017307	BASE SUPERIOR SOPORTE		01
003	0511019000	TORNILLO		02
004	0503010812	TUERCA 7/8		02
005	0503011447	ARANDELA PRESION		02
006	0622400054	CUCHILLAS 622 X 100 X 12 CS		02



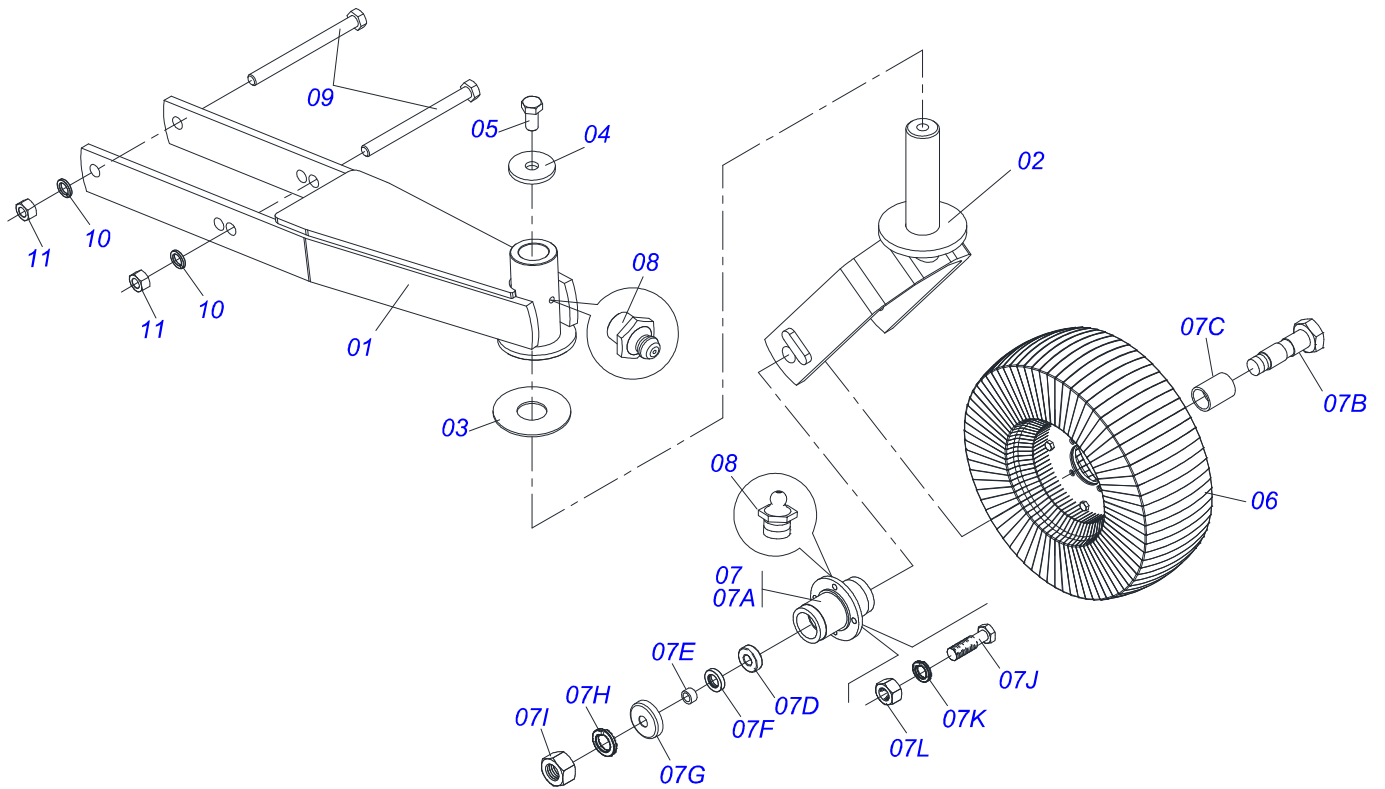
Artículo	Código	Descripción	Ver Pág.	QT
01	0502011152	TAPA MENOR	01	
02	0503030084	ESPARRAGO 1/2"NC X 1/2"NF X 50	06	
03	0503011440	ARANDELA PRESION	06	
04	0503010028	TUERCA 1/2" UNF	06	
05	0503011171	RETENES 00912-BRG	01	
06	0503010006	RODAMIENTO 32210	03	
07	0503030783	EMPAQUETADURA 180 X 136 X 0,2	05	
08	0503050063	EJE SUPERIOR	01	
09	0501010649	LENGUETA DEL TORNIQUETE	03	
10	0503030051	RESORTE COMPRESION 4,6 X 25 X 0,	06	
11	0503060210	CONJUNTO CORONA PIÑON	01	
11A	0503050074	ENGRANAJE CONICA 25Z	01	
11B	0503061048	PIÑÓN	01	
12	0503010217	ANILLO TENSOR 501040 (PARA EJE)	01	
13	0503010037	RODAMIENTO 30207	01	
14	0503030785	EMPAQUETADURA 200 X 151 X 0,2	03	
15	0503010286	ANILLO O'RING 2-355 N 3006-9B	01	
16	0503010396	ANILLO TENSOR 501060 (PARA EJE)	01	
17	0503011190	ANILLO RETENCION AGUJERO	02	
18	0503017877	PASADOR GUIA	02	
19	0503010562	TORNILLO 1/2" UNC X 1"	08	
20	0503031604	TAPON 1/2 BSP	01	
21	0521018064	ARANDELA PLANA	01	
22	0503011047	RETENES 5089	01	
23	0511010142	ANILLO TRABA	01	
24	0502010984	CAJA IZQ MULTIPLICADOR	01	
25	0502011393	CUBO INFERIOR	01	



Artículo	Código	Descripción	Ver Pág.	QT
01	0501050270	JUNTA UNIVERSAL C/ CUPLA	01	01
02	0501050265	JUNTA UNIVERSAL	01	01
03	0501050333	TERMINAL 1-40 CON ENGANCHE	01	01
04	0502010565	TERMINAL 2-40 C/ AC 36,75/36,80	01	01
05	0503012069	ADAPTADOR P/ PROTECCION MANGUITO	01	01
06	0501017427	BUJE CUADRADA 36,8/36,9	01	01
07	0503010836	CRUCETA CARDAN	02	01
08	0503011069	PASADOR TENSION 10 X 70	01	01
09	0503010510	PASADOR TENSION 6 X 65	01	01
10	0501050867	JUNTA UNIVERSAL C/ EJE	01	01
11	0501050449	JUNTA UNIVERSAL	01	01
12	0501052526	TERMINAL T8-40 CON TORNILLO	01	01
13	0502010566	TERMINAL 3-40 CON AC 29,95/30,00	01	01
14	0503012070	ADAPTADOR PARA PROTECCION PALANCA	01	01
15	0501017423	EJE CUADRADO 30,16 X 500	01	01
16	0503010361	PASADOR TENSION	01	01
17	0503010756	PASADOR TENSION 701168 6 X 60	01	01
18	0501051694	JUNTA UNIVERSAL C/ CUPLA/PROTECCION	01	01
19	0501051695	JUNTA UNIVERSAL C/ EJE/PROTECCION	01	01
20	0503012066	PROTECCION COMPLETA	01	01
21	0503012067	PROTECCION PARA JUNTA UNIV Y CUPLA	01	01
22	0503012068	PROTECCION PARA JUNTA UNIV Y EJE	01	01
23	0503012023	CADENA PROTECCION	02	01
24	0502010563	TERMINAL 1-40 ESTRIADO 1.3/8"	01	01
25	0521010638	EJE UNION ENGANCHE RAPIDO	01	01
26	0503030518	RESORTE COMPRESION 13 X 25 X 1,2	01	01
27	0503010838	PASADOR TENSION 3 X 20	01	01
28	0502010876	TERMINAL 8-40 ESTRIADO 1.3/8 CC33	01	01
29	0501047756	CONJUNTO PIEZAS 1/2"UNC X 3"	01	01



Artículo	Código	Descripción	Ver Pág.	QT
01	0521065281	SOPORTE RUEDA	01	01
02	0503010795	TORNILLO 5/8" UNC X 7"	02	02
03	0503010027	ARANDELA PRESION	02	02
04	0503010013	TUERCA 5/8	02	02
05	0503010962	TORNILLO 5/8" UNC X 1.1/4"	01	01
06	0511010721	ARANDELA PLANA	01	01
07	0511013239	ARANDELA PLANA	01	01
08	0503010002	GRASERA 1800	01	01
09	0501058460	RUEDA OSCILANTE	01	01
09A	0502012519	RUEDA COMPL 350 X 110	01	01
09B	0501065266	HORQUILLA RUEDA	01	01
09C	0501017143	EJE RUEDA	01	01
09D	0511014254	GUARDAPOLVO	02	02
09E	0503010268	RETENES 00262-B	02	02
09F	0521010487	BUJE ESPACAMIENTO	02	02
09G	0503010269	RODAMIENTO 6204	02	02
09H	0503010002	GRASERA 1800	01	01
09I	0521010460	BUJE 22 X 27 X 72	01	01
09J	0503011442	ARANDELA PRESION 3/4"	01	01
09K	0503010014	TUERCA 3/4" UNC	01	01



Artículo	Código	Descripción	Ver Pág.	QT
01	0501069375	SOPORTE RUEDA	01	01
02	0501065266	HORQUILLA RUEDA	01	01
03	0511013239	ARANDELA PLANA	01	01
04	0511010721	ARANDELA PLANA	01	01
05	0503010962	TORNILLO 5/8" UNC X 1.1/4"	01	01
06	0501050433	RUEDA NEUMATICO	01	01
07	0501051587	CAJA RUEDA OSCILACIÓN COMPLETA	01	01
07A	0502011286	CAJA RUEDA OSCILACIÓN	01	01
07B	0501017143	EJE RUEDA	01	01
07C	0521010460	BUJE 22 X 27 X 72	01	01
07D	0503010269	RODAMIENTO 6204	02	02
07E	0521010487	BUJE ESPACAMIENTO	02	02
07F	0503010268	RETENES 00262-B	02	02
07G	0511014254	GUARDAPOLVO	01	01
07H	0503010023	ARANDELA PRESION	01	01
07I	0503010014	TUERCA 3/4" UNC	04	04
07J	0501010080	TORNILLO 3/8"	04	04
07K	0503010025	ARANDELA PRESION 3/8	04	04
07L	0503010026	TUERCA 3/8	02	02
08	0503010002	GRASERA 1800	01	01
09	0503010795	TORNILLO 5/8" UNC X 7"	02	02
10	0503010027	ARANDELA PRESION	02	02
11	0503010013	TUERCA 5/8	02	02



CIVEMASA

www.civemasa.com.br



Publicaciones Técnicas | Elaboración y Revisión
JOSÉ DOMINGOS GASPARI