

LAMINA TRASERA DE TIRO

LTM 5000

Código: 0501091479

Serie: S-0311

Revisión: 00

Fecha de Revisión: JUNHO/2022

CATALOGO DE PARTES

CIVEMASA

PRODUCTOS

Código	Descripción
0121300003	LTM 5000 C/PN 12.4-24 CUBO 8F S-311
0121300005	LTM 5000 C/RODA S/PNEU CUBO 8F S-0311

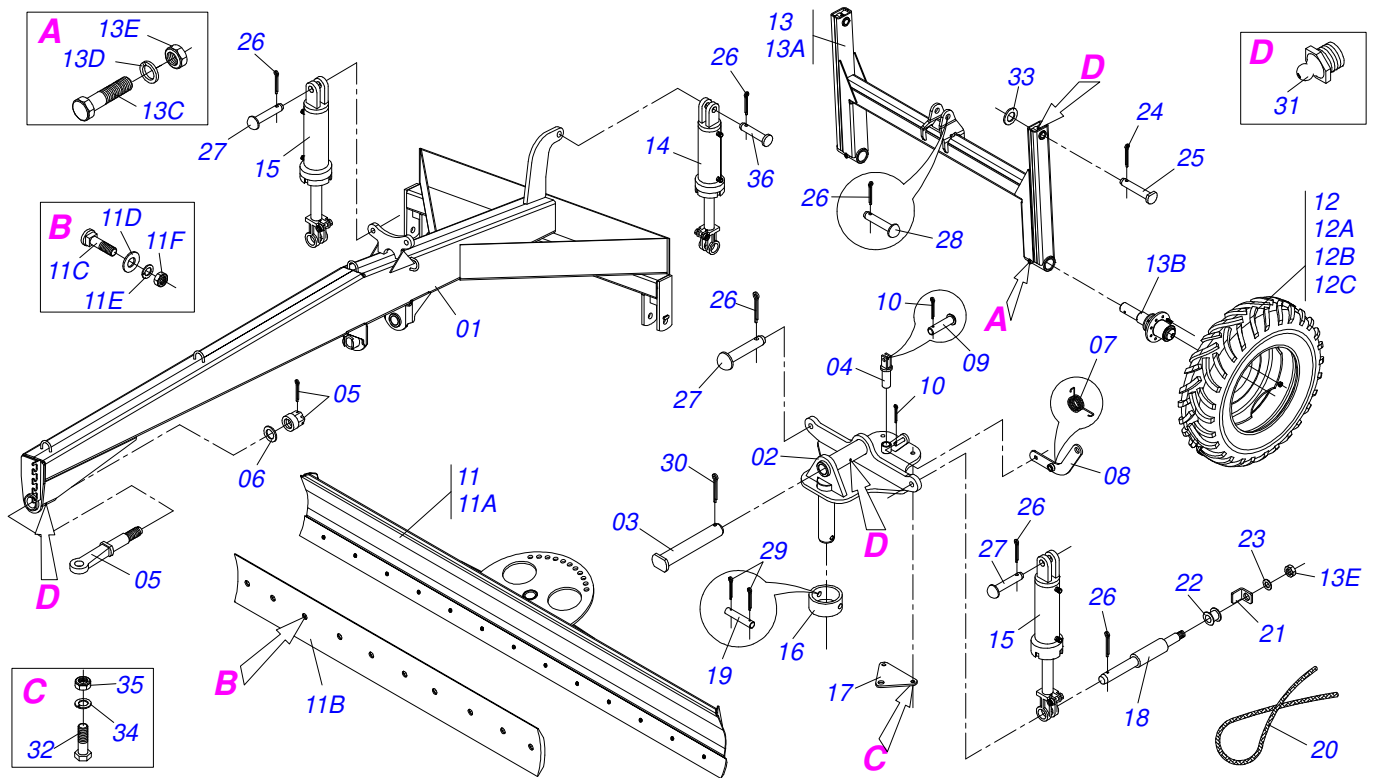
ATENÇÃO: IMPORTANTE

CIVEMASA reserva el derecho de perfeccionar y/o cambiar las características técnicas de sus productos, sin previo aviso y sin la obligación de proceder con los ya comercializados y sin conocimiento previo del revendedor o consumidor. Las fotos son únicamente ilustrativas.



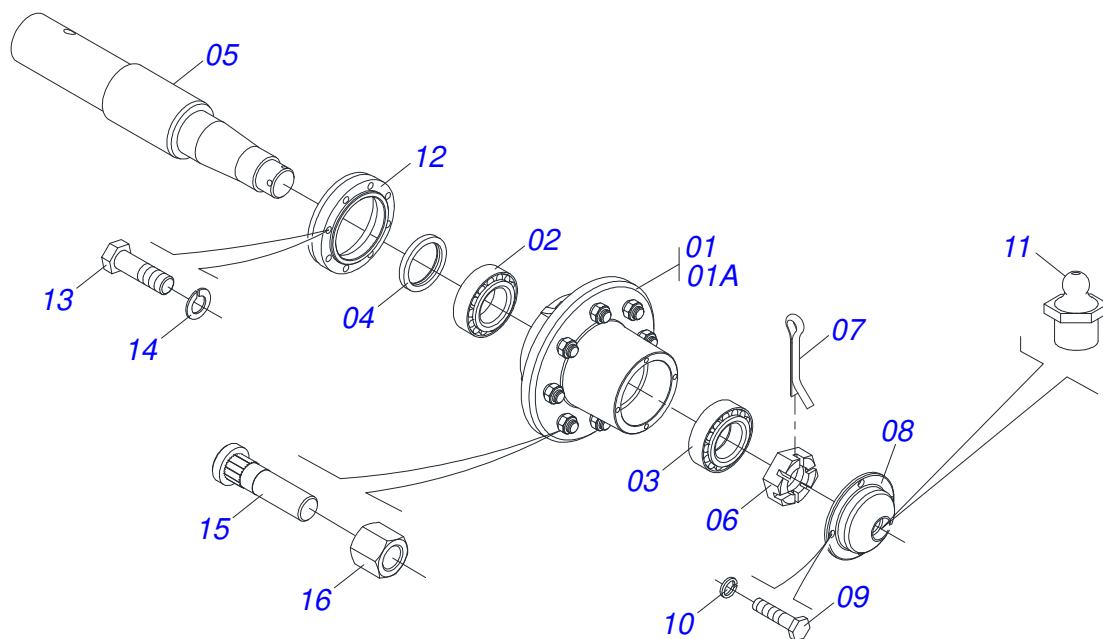
ÍNDICE

0909091764	CHASSI COMPLETO	1
0511050649	RODADO	2
0909091590	CIRCUITO HIDRAULICO CON VALVULA	3
0511047811	CILINDRO HIDRÁULICO 38,1 X 690 X 484	4
0511042770	CILINDRO HIDRÁULICO 44,45 X 85,7 X 625 X 330	5

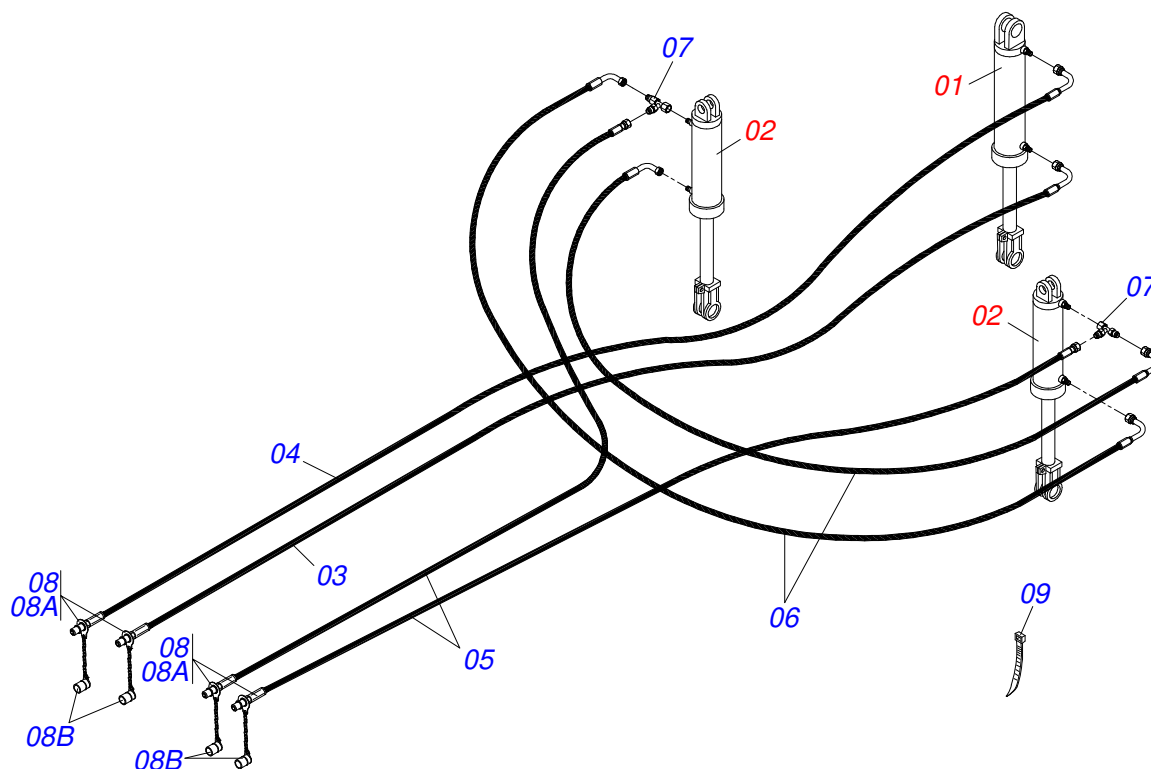


Artículo	Código	Descripción	Ver Pág.	QT
01	0521064420	CHASIS		01
02	0521060613	SOPORTE FIJADOR HOJA		01
03	0561012652	EJE DE LA HOJA ARTICULADOR		01
04	0521060615	EJE TRABA HOJA		01
05	0503061649	PONTEIRA ENGANCHE SILPA		01
06	0511019776	ARANDELA PLANA 52.5 X 72 X 6.30		01
07	0503030025	RESORTE TORSION 36 X 5		01
08	0521060616	PALANCA TRABA HOJA		01
09	0521010624	EJE UNION 11,10 X 38		01
10	0503010071	PASADOR ABIERTO 3/16 X 1		02
11	0511049207	HOJA COMPLETA		01
11A	0521062075	HOJA		01
11B	0561017949	RASCADOR REVERSIBLE 4200		01
11C	0501012239	TORNILLO 5/8" UNC X 1.3/4"		13
11D	0571010265	ARANDELA PLANA		13
11E	0503011445	ARANDELA PRESION		13
11F	0503010013	TUERCA 5/8		13
12	0511050650	RUEDA CON NEUMATICO		02
12A	0503016024	NEUMATICO 9.00X 20 -14LONAS		02
12B	0503013040	CAMARA AIRE 12.5 X 24		02
12C	0511063924	RUEDA DCCO 10500		02
13	0511049212	RODADO		01
13A	0521062071	RODEIRO		01
13B	0511050649	RODADO	2	02
13C	0503016023	TORNILLO 1/2 X 6		02
13D	0503010019	ARANDELA PRESION 1/2"		02
13E	0503010060	TUERCA 1/2" UNC		03
14	0511042770	CILINDRO HIDRÁULICO 44,45 X 85,7 X 625 X 330	5	01
15	0511047811	CILINDRO HIDRÁULICO 38,1 X 690 X 484	4	02
16	0561012651	GUANTE 74.50 X 101.60 X 40		01
17	0561012656	CUERPO BASE INFERIOR ROLDANA		01

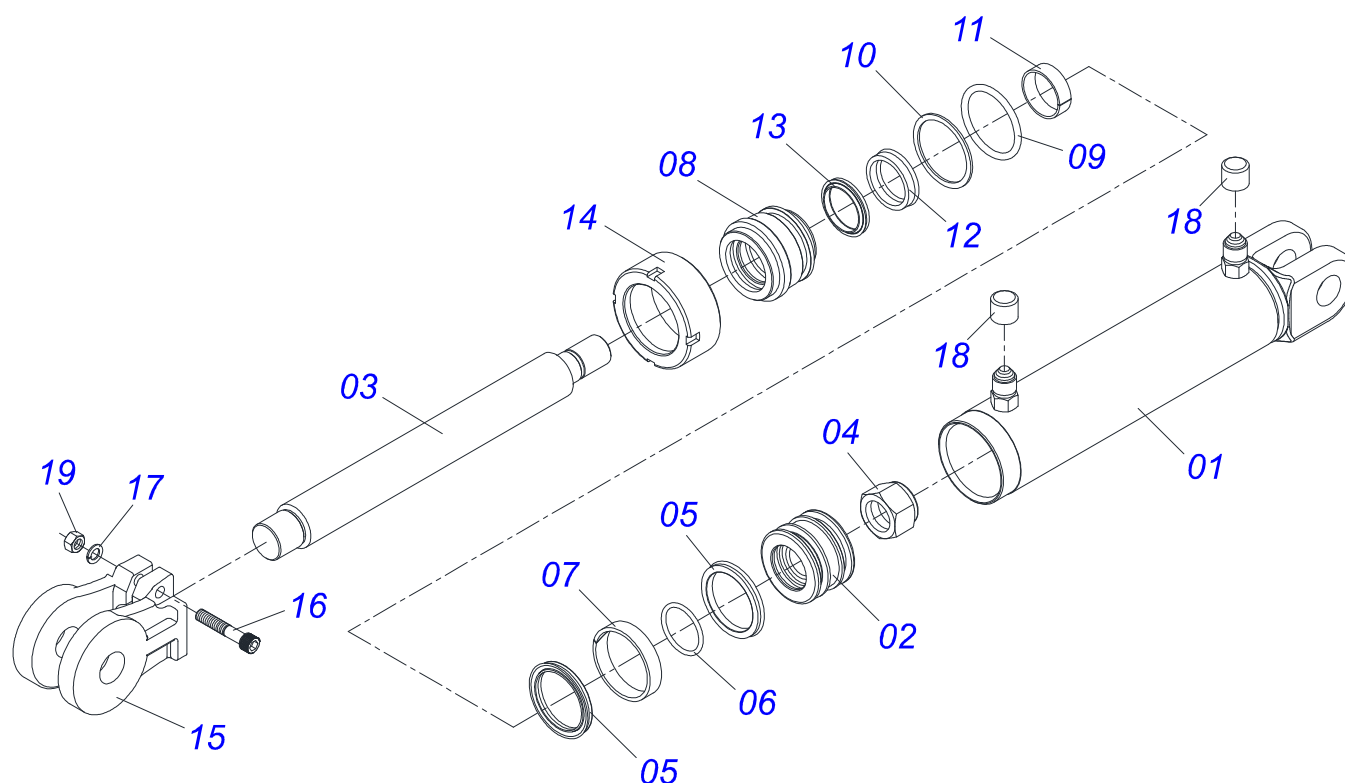
Artículo	Código	Descripción	Ver Pág.	QT
18	0561012721	EJE FIJADOR CILINDRO		01
19	0511013598	EJE UNION 3/4 X 120		01
20	0511010366	SOGA 3/8 X 6500		01
21	0561012722	L GUIA SOGA		01
22	0503030402	ROLDANA		01
23	0511017302	ARANDELA PLANA 13.5 X 32.5 X 3.00		01
24	0503010534	PASADOR ABIERTO 3/8 X 2.1/2		03
25	0561012693	EJE UNION 31.20 X 163		02
26	0503010523	PASADOR ABIERTO 1/4" X 2"		06
27	0521010575	EJE UNION 25 X 85		04
28	0521010545	EJE UNION 31,75 X 130		01
29	0503010362	PASADOR ABIERTO 1/8 X 1.1/4		02
30	0503012213	PASADOR ABIERTO 1/4" X 4		01
31	0503010002	GRASERA 1800		05
32	0503010901	TORNILLO 3/4 UNC X3.1/2		02
33	0501010307	ARANDELA PLANA 32.5 X 60 X 4.75		02
34	0503010023	ARANDELA PRESION		02
35	0503010014	TUERCA 3/4" UNC		02
36	0521012538	EJE UNION 31,75 X 90		01



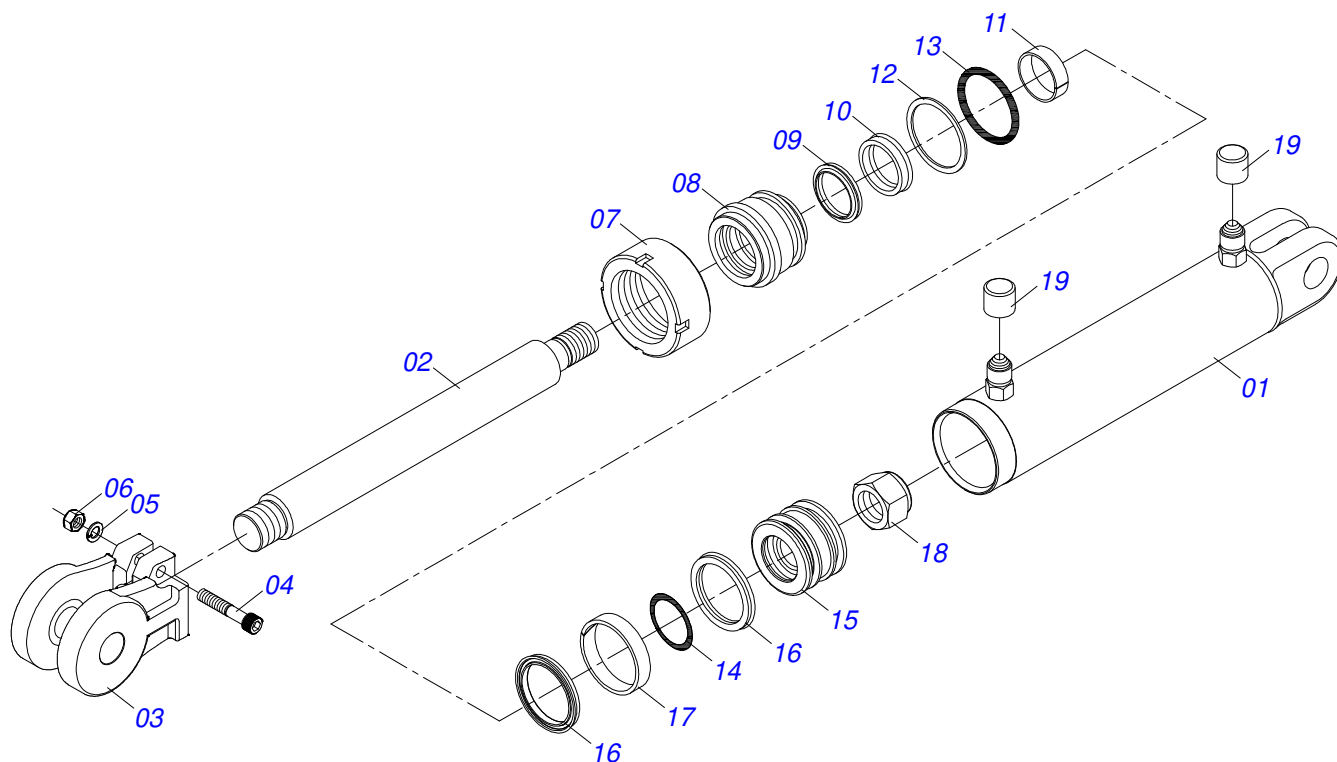
Artículo	Código	Descripción	Ver Pág.	QT
01	0502012318	CAJA RODADO		01
01A	1902010322	CUBO DE RUEDA		01
01B	1599630001	CHATARRA HIERRO		02
02	0503013453	RODIAMIENTO 33011 SKF		01
03	0503013454	RADIAMIENTO 33109 SKF		01
04	0503010086	RETENES 0009B-B		01
05	0561017950	EJE ROLDANA		01
06	0501010630	TUERCA CASTILLO 1.1/2" UNF BRIDA		01
07	0503010523	PASADOR ABIERTO 1/4" X 2"		01
08	0502020592	TAPA PROTECCION		01
09	0503010295	TORNILLO 5/16 UNC X 5/8 CS G.2 ZN		04
10	0503011444	ARANDELA PRESION		04
11	0503010002	GRASERA 1800		01
12	0502012175	BRIDA RETENES		01
13	0503010397	TORNILLO 5/16" UNC X 1.3/4"		08
14	0503011444	ARANDELA PRESION		08
15	0503012655	TORNILLO RUEDA UN 5/8" X 2.3/8"		08
16	0503010064	TUERCA CONICA 5/8 UNF		08



Artículo	Código	Descripción	Ver Pág.	QT
01	0511042770	CILINDRO HIDRÁULICO 44,45 X 85,7 X 625 X 330	5	01
02	0511047811	CILINDRO HIDRÁULICO 38,1 X 690 X 484	4	02
03	0501080847	MANG 3/8" X 5700 TC-TM		01
04	0501080409	MANGUERA 3/8" X 1700 TC-TM		01
05	0501080363	MANGUERA 3/8 X 4500 TR-TM		02
06	0501081296	MANGUERA 3/8" X 800 TC-TC		02
07	0503011968	ADAPTADOR T CON TUERCA		02
08	0501053834	ACOPLAMIENTO RAPIDO MACHO		04
08A	0503011627	MACHO ENGANCHE RAP AGR 1/2 NPT		04
08B	0503011882	TAPA PLASTICA P/ ENG RAP		04
09	0503013100	ABRAZADERA NYLON		01



Artículo	Código	Descripción	Ver Pág.	QT
01	0521060618	CAMISA 63,50 X 309 LTA	01	
02	0502010783	EMBOLO 38 X 63,50	01	
03	0561012695	EXTENSOR 38,1 X 37	01	
04	0503010063	TUERCA 1" UNF	01	
05	0503010160	ANILLO 2500 2000	02	
06	0503010285	ANILLO O'RING 2-222 N 3006-9B	01	
07	0503010973	ANILLO GUIA EXTERNO W2-2500-500	01	
08	0502010780	SOPORTE ANILLOS 38,1 X 63,	01	
09	0503010161	ANILLO O'RING 2-330 N 3006 9B	01	
10	0503011058	ANILLO BACK-UP 8-330	01	
11	0503010970	ANILLO GUIA INTERNO W1-1650-500	01	
12	0503010989	ANILLO 1870-1500-375-B	01	
13	0503010163	ANILLO RASPADOR D-1500	01	
14	0502010471	TAPA MOVIL 63,50	01	
15	0502040493	HORQUILLA 26,50 R41	01	
16	0503011094	TORNILLO 3/8" UNC X 2" C C S I 12.9	01	
17	0503011443	ARANDELA PRESION	01	
18	0503030385	PLUG CILINDRICO N-002	02	
19	0503010026	TUERCA 3/8	01	



Artículo	Código	Descripción	Ver Pág.	QT
01	0511065683	CAMISA 85,72 X 509 GN 32	01	
02	0521010827	EXTENSOR CILINDRO HIDRAULICO	01	
03	0502040747	HORQUILLA	01	
04	0503011094	TORNILLO 3/8" UNC X 2" C C S I 12.9	01	
05	0503010025	ARANDELA PRESION 3/8	01	
06	0503010026	TUERCA 3/8	01	
07	0502010993	TAPA MOVIL 85,72	01	
08	0502010781	SOPORTE ANILLOS 44,45 X 85,72	01	
09	0503010761	ANILLO RASCADOR D-1750	01	
10	0503010990	ANILLO 1870-1750-375-B	01	
11	0503010949	ANILLO GUIA INTERNO W2-2000-500	01	
12	0503011060	ANILLO BACK-UP 8-336	01	
13	0503010976	ANILLO O-RING 2-336 N 3006-9B	01	
14	0503010042	ANILLO O-RING 2-214 N 3006-9B	01	
15	0502010843	EMBOLO 44,45 X 85,7	01	
16	0503010170	ANILLO 3120 2750	02	
17	0503010948	ANILLO GUIA EXTERNO W4-3346-590	01	
18	0503010063	TUERCA 1" UNF	01	
19	0503030385	PLUG CILINDRICO N-002	02	



civemasa

Publicaciones Técnicas | Elaboración y Revisión
ALESSANDRA PATRICIA KAWAHARA CARRILI

www.civemasa.com.br

