

CATÁLOGO DE PEÇAS

LÂMINAS

LTM 3000

Código: 0501091478



Série: S-0109

Revisão: SETEMBRO/2015

PEÇAS ORIGINAIS
CIVEMASA

civemasa

PRODUTOS

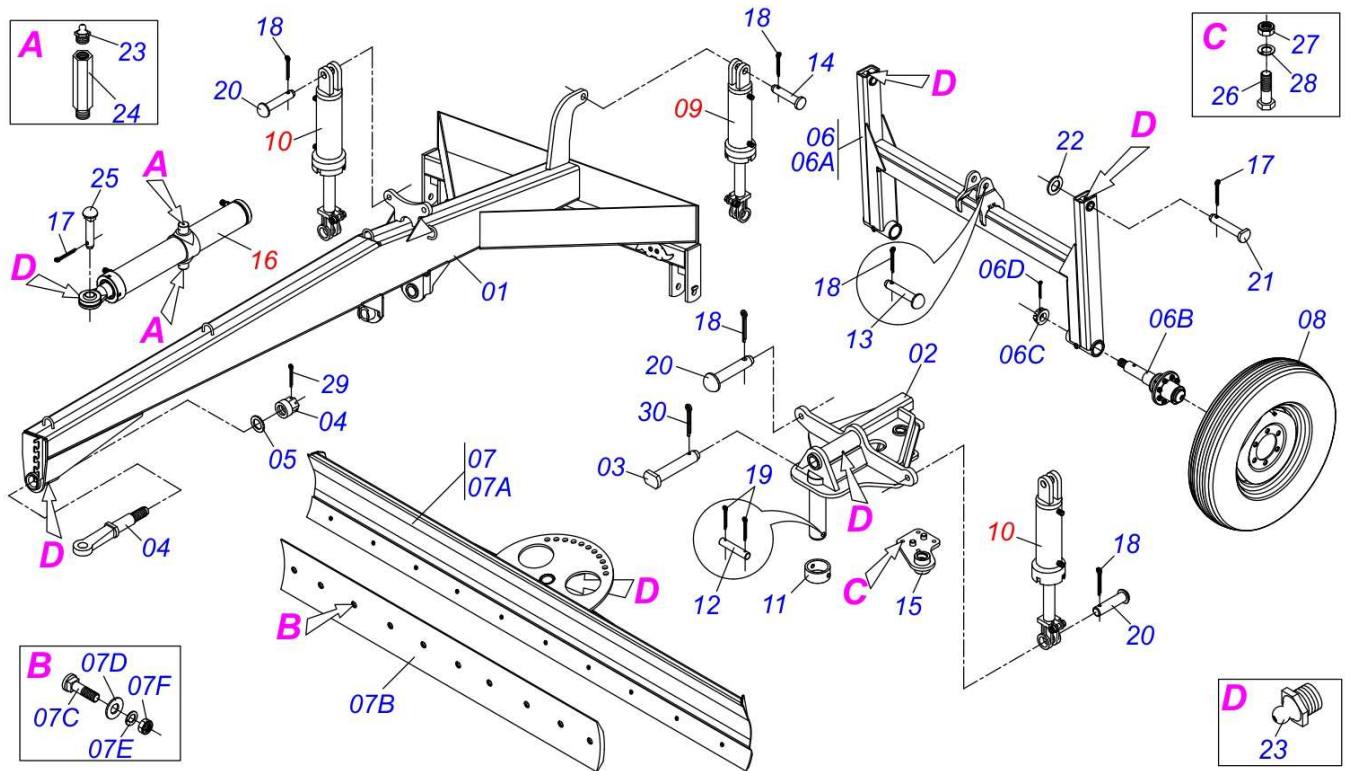
Código	Descrição	
0121300001	LTM 3000	6154199 S-0109
0121300002	LTM 3000	S/PNEU S-0109

ATENÇÃO: IMPORTANTE

A CIVEMASA RESERVA O DIREITO DE APERFEIÇOAR E/ OU ALTERAR AS CARACTERÍSTICAS TÉCNICAS DE SEUS PRODUTOS, SEM A OBRIGAÇÃO DE ASSIM PROCEDER COM OS JÁ COMERCIALIZADOS E SEM CONHECIMENTO PRÉVIO DA REVENDA OU DO CONSUMIDOR.

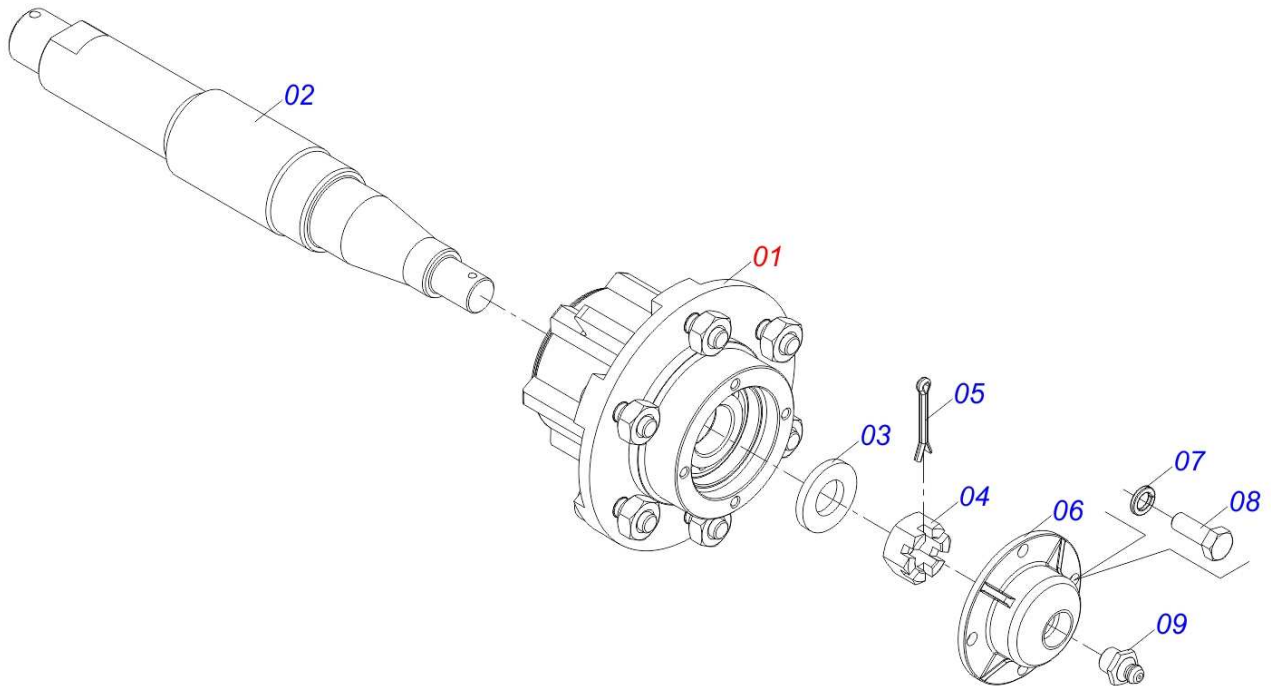
INDICE

0909090753	LTM 3000	1
0501051634	RODADO S/PNEU ATCR 16 A 28	2
0503060094	RODA C/ PNEU 600 X 16- 6L COMPL	3
0909093243	BRAÇO RODADO DIR E ESQ COMPL	4
0511047811	CILINDRO HIDRÁULICO 38,1 X 690 X 484 LTA	5
0511042770	CILINDRO HIDRÁULICO 44,45 X 85,7 X 625 X 330 GN32	6
0909093219	CIRCUITO HIDRÁULICO LTA 3000	7

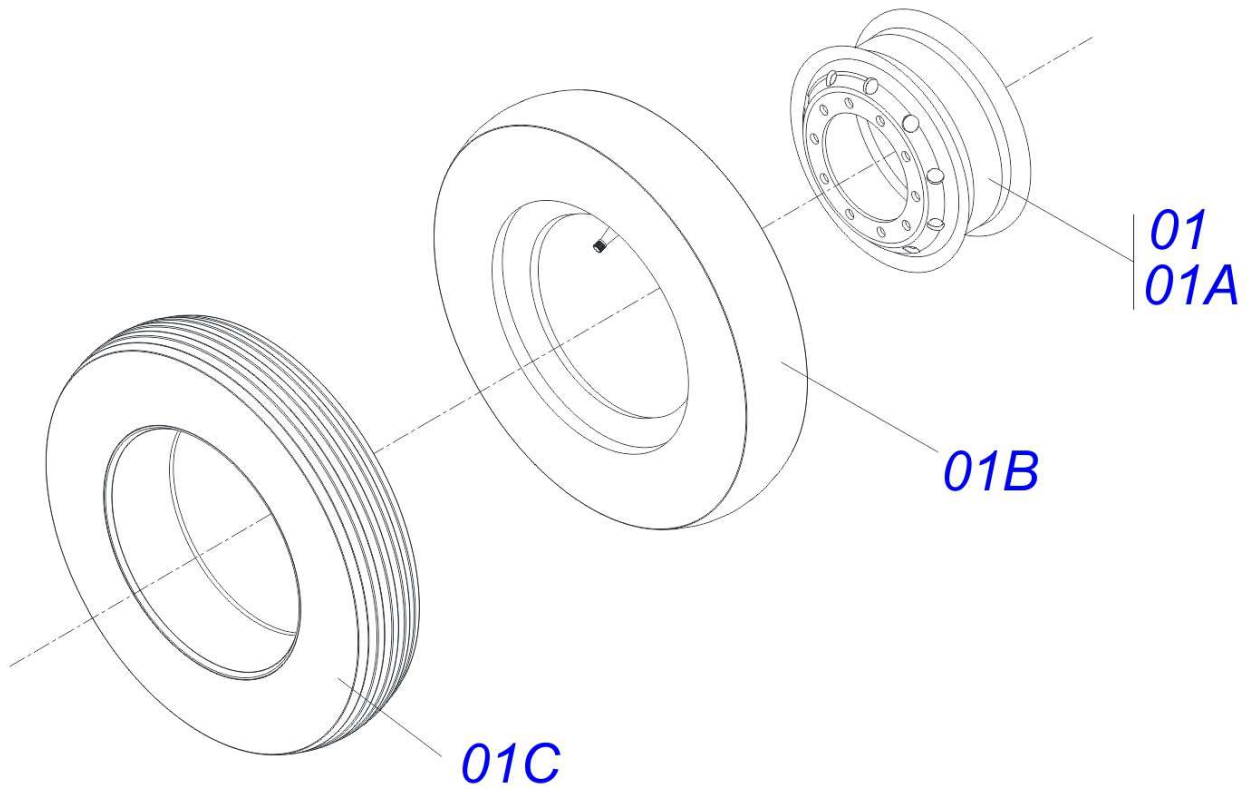


Item	Código	Descrição	QT
01	0521062256	CHASSI LTM 3000	01
02	0521063162	SUPT FIX LAMINA C/CH LTA C/CH	01
03	0561012652	EIXO ARTICULACAO LAMINA LTA 3000	01
04	0503061649	PONTEIRA ENGATE SILPA 1870100001	01
05	0511019776	ARRUEL LISA 52,50 X 72 X 6,30 ZN PSA3 25L	01
06	0511047822	RODADO COMPL S/PNEU LTA 3000	01
06A	0521060612	RODEIRO LTA 3000	01
06B	0501051634	RODADO S/PNEU ATCR 16 A 28	02
06C	0501011301	PORCA CAST 1.1/2UNC 6FPP SEX2.5/16ZN	02
06D	0503010010	CONTRAPINO 1/4 X 2.1/2	02
07	0521040859	LAMINA COMPL LTA 3000 H	01
07A	0521063163	LAMINA 3000 LTA 3000C/CH	01
07B	0561012685	RASPADOR REVERSIVEL 3040 LTA	01
07C	0501012239	PARAF 5/8 UNC X 1.3/4 CEPQ G.5 ZN	10
07D	0571010265	ARRUELA LISA 16,50 X 40 X 3,00 ZN	10
07E	0503011445	ARRUELA PRESSAO 5/8 SA	10
07F	0503010013	PORCA S. 5/8 UNC G.5 ZN	10
08	0503060094	RODA C/ PNEU 600 X 16- 6L COMPL	02
09	0511042770	CILINDRO HIDRÁULICO 44,45 X 85,7 X 625 X 330 GN32	01
10	0511047811	CILINDRO HIDRÁULICO 38,1 X 690 X 484 LTA	02
11	0561012651	LUVA 74,50 X 101,60 X 40	01
12	0511013598	EIXO JUNCAO 3/4 X 120 PCA ZN	01
13	0521010545	EIXO JUNCAO 31,75 X 130 FURO 115 ZN GN/GNM 36A60	01
14	0521012538	EIXO JUNCAO 31,75 X 90 FURO 75 ZN	01
15	0521063160	FIXADOR CH LTA C/CH	01
16	0521041913	CIL HID Ø63,5 X 101,6 X 572 X 658	01
17	0503010534	CONTRAPINO 3/8 X 2.1/2 ZN 1G13300	03
18	0503010523	CONTRAPINO 1/4 X 2 1G13201	06
19	0503010071	CONTRAPINO 3/16 X 1	02
20	0521010575	EIXO JUNCAO 25 X 90 FURO 75 ZN ATCR 12A28	04
21	0561012693	EIXO JUNCAO 31,20 X 163 LTA	02
22	0501010307	ARRUELA LISA 32,50 X 60 X 4,75 ZN	02
23	0503010002	GRAXEIRA 1800	08

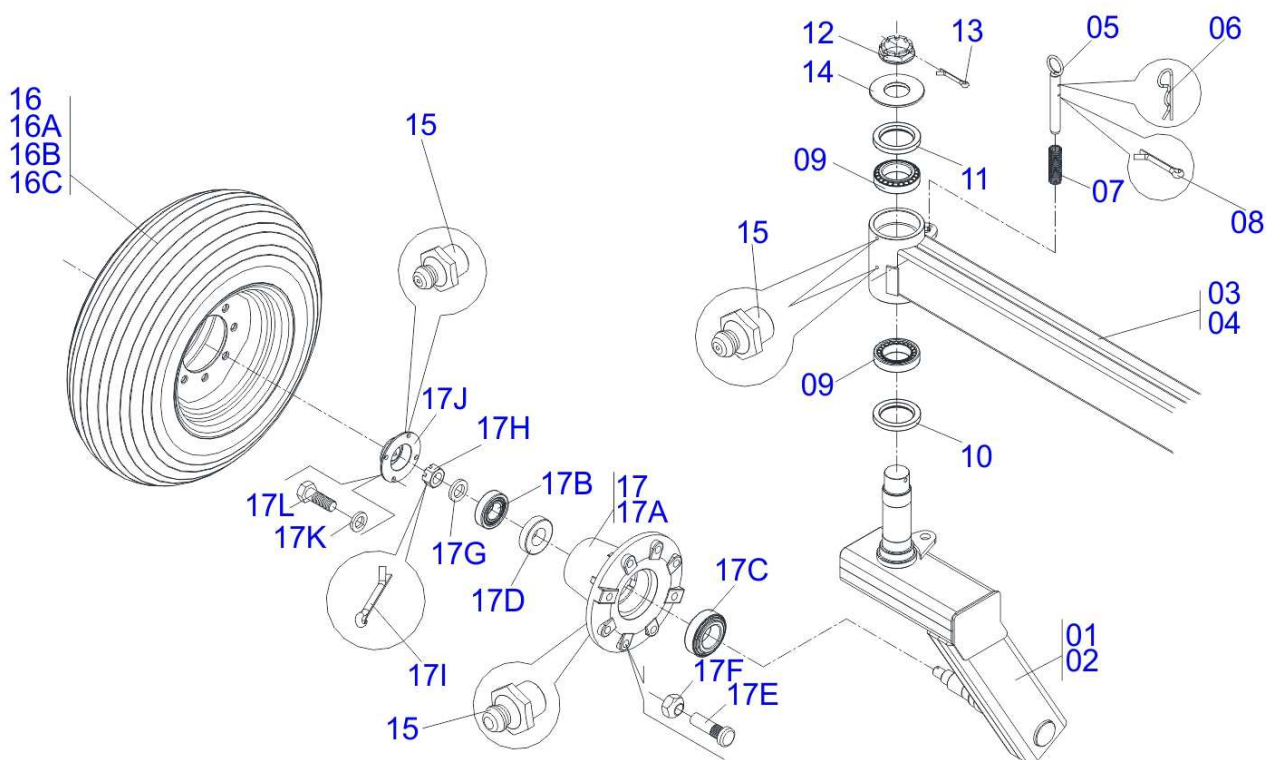
Item	Código	Descrição	QT
24	0501019757	PROLONG GRAX 1/8 BSP X 58 RO2	02
25	0511019520	EIXO ARTIC 37,2/37X133,5 PQ PCA ZN	01
26	0503010899	PARAF 5/8 UNC X 2.1/4 C S G.5 ZN	04
27	0503010013	PORCA S. 5/8 UNC G.5 ZN	04
28	0503010027	ARRUELA PRESSAO 5/8 ZN 1K01574	04
29	0503012213	CONTRAPINO 1/4 X 4 1G13112 SA	01
30	0503010073	CONTRAPINO 3/8 X 3.1/2 ZN	01



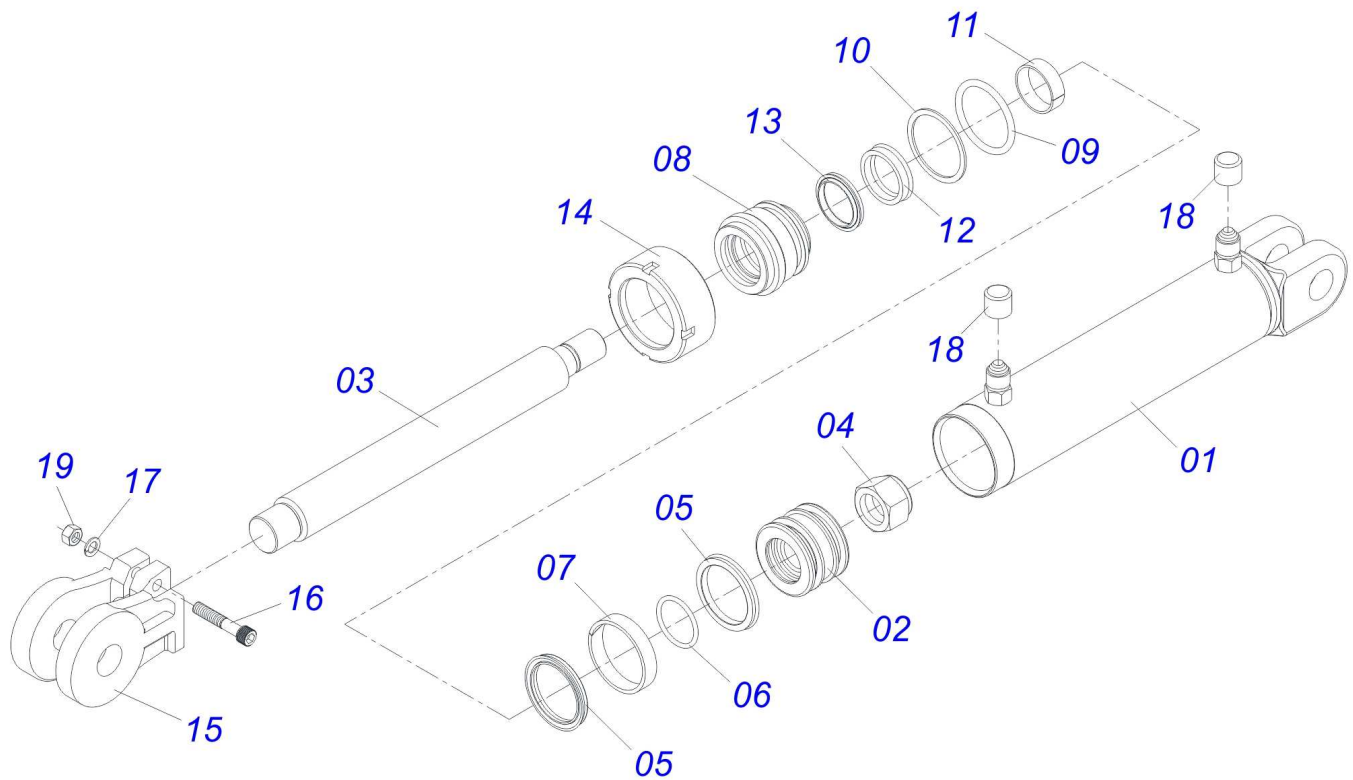
Item	Código	Descrição	QT
01	0501051142	CX RODADO C/ROL DCA S-0996	01
02	0521010821	EIXO 63,50 X 420 ATCR 16/18	01
03	0501016545	ARRUELA LISA 26 X 50 X 6,30 ZN	01
04	0503030009	PORCA CAST 1 UNS 14FPP X 22 ZN	01
05	0503010018	CONTRAPINO 5/32 X 1.1/2	01
06	0502020591	TAMPA PROT 1G72673 PSA	01
07	0503011444	ARRUELA PRESSAO 5/16 SA	04
08	0503010358	PARAF 5/16 UNC X 7/8 C S G.5 ZN	04
09	0503010002	GRAXEIRA 1800	01



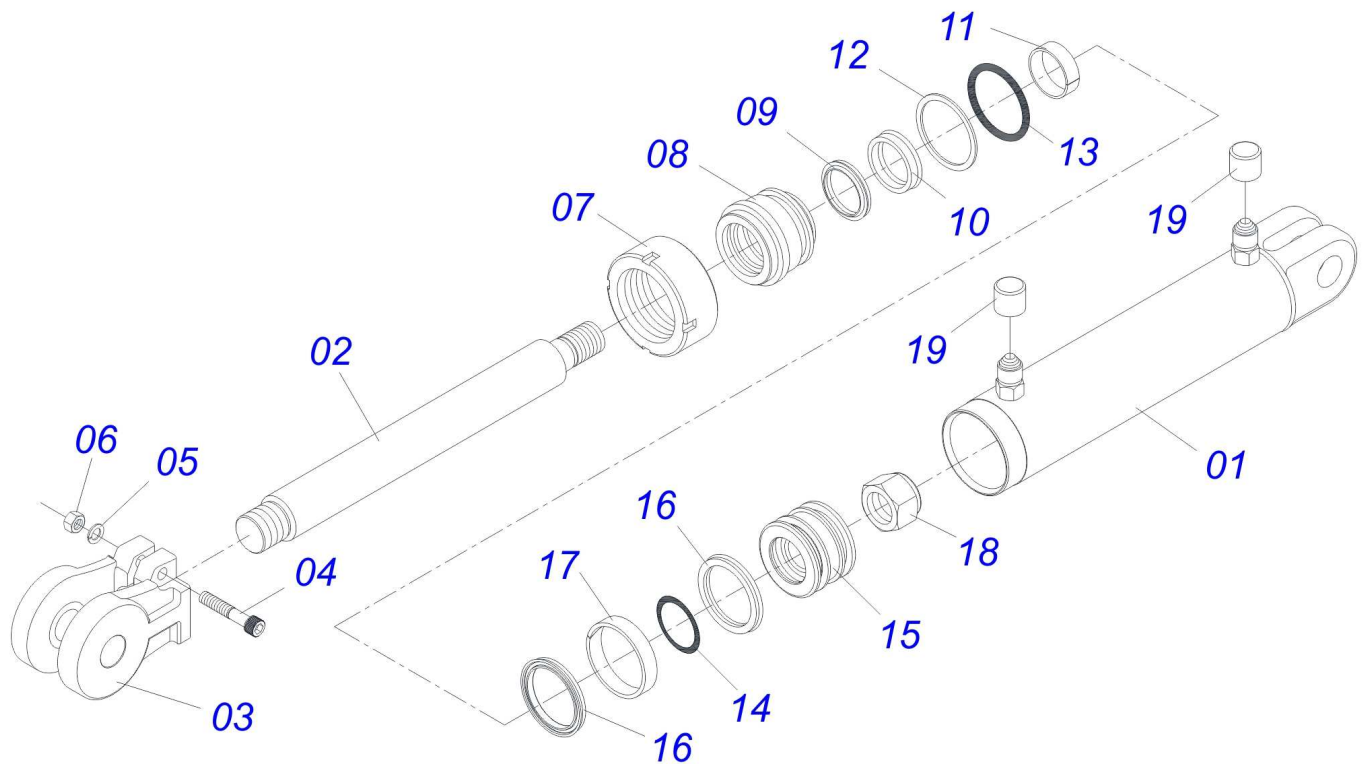
Item	Código	Descrição	QT
01	0503060094	RODA C/ PNEU 600 X 16- 6L COMPL	01
01A	0503010065	PNEU 6.00X 16 - 6LONAS	01
01B	0503010068	CAMARA AR 6.00 X 16	01
01C	0503010894	RODA 4,50X16X118X6F16,5X152,4	01



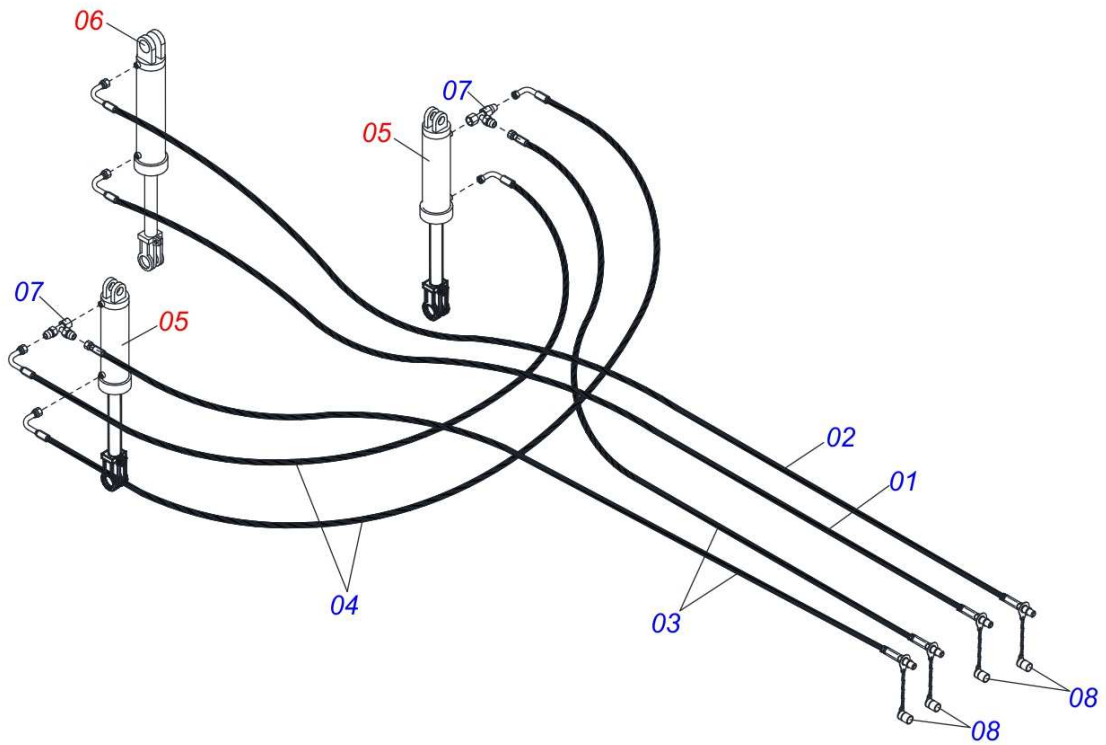
Item	Código	Descrição	QT
01	0521060221	BRACO RODADO DIR GATG BR	01
02	0521060219	BRACO RODADO ESQ GATG BR	01
03	0521060211	BRAÇO TELESCÓPICO DIR GATG BR	01
04	0521060212	BRAÇO TELESCÓPICO ESQ GATG BR	01
05	0511064229	EIXO TRAVA RODEIRO CAB DUPLO	02
06	0503030012	CUPILHA 4 X 88	02
07	0503030978	MOLA COMPR 32,3 X 100 X 2,4	02
08	0503010131	CONTRAPINO 3/16 X 1.1/2	02
09	0503010059	ROL 33287/33462	02
10	0503010050	RET 00085-B	02
11	0503012314	ANEL O RING 2-248 1G05195	01
12	0502040080	PORCA FLANGEADA R.2.1/2 UN STA2	01
13	0503010073	CONTRAPINO 3/8 X 3.1/2 ZN	01
14	0541016926	TAMPA CUBO PIVO ROD SDT 6000	01
15	0503010002	GRAXEIRA 1800	04
16	0503060414	RODA C/PNEU 11L15 RAIADO BL-12L 8F	02
16A	0503012108	RODA 10 LB X 15 X 8F X 203 GCRO	02
16B	0503010860	CAMARA AR 11L 15	01
16C	0503010858	PNEU 11L-15 10L	01
17	0501058791	RODADO TRANSP S/PNEU GATG BR S-0808	01
17A	0502012260	CX RODADO TRANSPORTE GCRO 2240	01
17B	0503010008	ROL 3780/3720	01
17C	0503011156	ROL 2780/2720 IMP	01
17D	0503013314	RET 5166-GB 63,5 X 110 X 13 ARCA	01
17E	0501010186	PARAF ROD 5/8UNFX2.1/8CR G.5 REC ZN	08
17F	0503010064	PORCA CONICA 5/8 NF ZN	08
17G	0511012492	ARRUELA LISA 28 X 46 X 6,30 ZN	01
17H	0503030009	PORCA CAST 1 UNS 14FPP X 22 ZN	01
17I	0503010018	CONTRAPINO 5/32 X 1.1/2	01
17J	0502020591	TAMPA PROT 1G72673 PSA	01
17K	0503011444	ARRUELA PRESSAO 5/16 SA	04
17L	0503010358	PARAF 5/16 UNC X 7/8 C S G.5 ZN	04



Item	Código	Descrição	QT
01	0521060618	CAMISA 63,50 X 309 LTA	01
02	0502010783	EMBOLO 38 X 63,50	01
03	0561012695	EXTENSOR 38,1 X 371 LTA	01
04	0503010063	PORCA S. AUTOTRAV C/NYLON 1 UNS ALTA G.5 ZN	01
05	0503010160	GAXETA 2500 2000	02
06	0503010285	ANEL O RING 2-222 N 3006-9B 1G85090	01
07	0503010973	ANEL G.E.2.1/2X3X1/2 W2-2500-500 PK	01
08	0502010780	SUPT ANEIS 38,1 X 63,5	01
09	0503010161	ANEL O RING 2-330 N 3006 9B 1G85179	01
10	0503011058	ANEL BACK-UP 8-330	01
11	0503010970	ANEL G.I.1.1/2X2X1/2 W1-1650-500 PK	01
12	0503010989	GAXETA 1870-1500-375-B	01
13	0503010163	ANEL RASPD D-1500	01
14	0502010471	TAMPA MOVEL 63,50	01
15	0502040493	GARFO 26,50	01
16	0503011094	PARAF 3/8 UNC X 2 C C S I 12.9	01
17	0503011443	ARRUELA PRESSAO 3/8 SA	01
18	0503030385	PLUG CILINDRICO N-002	02
19	0503010026	PORCA S. 3/8 UNC G.5 ZN	01



Item	Código	Descrição	QT
01	0511065683	CAMISA 85,72 X 509 GN 32	01
02	0521010827	EXTENSOR CIL HIDR 44,45 X 510 AAR 3	01
03	0502040747	GARFO 32,54	01
04	0503011094	PARAF 3/8 UNC X 2 C C S I 12.9	01
05	0503010025	ARRUELA PRESSAO 3/8 ZN 1K01527	01
06	0503010026	PORCA S. 3/8 UNC G.5 ZN	01
07	0502010993	TAMPA MOVEL 85,72 SDA3E	01
08	0502010781	SUPT ANEIS 44,45 X 85,72	01
09	0503010761	ANEL RASPD D-1750	01
10	0503010990	GAXETA 1870-1750-375-B	01
11	0503010949	ANEL G.I.1.3/4X3X1/2 W2-2000-500 PK	01
12	0503011060	ANEL BACK-UP 8-336 1G31106	01
13	0503010976	ANEL O RING 2-336 N 3006-9B 1G85119	01
14	0503010042	ANEL O RING 2-214 N 3006-9B 1G05116	01
15	0502010843	EMBOLO 44,45 X 85,7	01
16	0503010170	GAXETA 3120 2750	02
17	0503010948	ANEL G.E.3.3/8X2X1/2 W4-3346-590 PK	01
18	0503010063	PORCA S. AUTOTRAV C/NYLON 1 UNS ALTA G.5 ZN	01



Item	Código	Descrição	QT
01	0501080383	MANG 3/8 X 5000 TC-TM	01
02	0501080410	MANG 3/8 X 5300 TC-TM	01
03	0501081124	MANG 3/8 X 4200 TR-TM	02
04	0501081296	MANG 3/8 X 800 TC-TC	02
05	0511042770	CILINDRO HIDRÁULICO 44,45 X 85,7 X 625 X 330 GN32	02
06	0511047811	CILINDRO HIDRÁULICO 38,1 X 690 X 484 LTA	01
07	0503011968	ADAPT T C/PORCA GIRAT LAT3/4 8R6X-S	02
08	0501053834	MACHO ENG RAP AGR 1/2 NPT C/TAMPA	04



email: civemasa@civemasa.com.br

www.civemasa.com.br

Fone: +55 16.3382.8222

Fax: +55 16.3382.8355

MARCHESAN IMPLEMENTOS E MÁQUINAS AGRÍCOLAS "TATU" S.A.

Av. Marchesan, 1979 - Caixa Postal, 131 - Cep 15994-900 - Matão - Sp - Brasil

CNPJ 52.311.289/0001-63 | Inst. Est.441.000.151.114

Publicações Técnicas: Elaboração

ALESSANDRA PATRICIA KAWAHARA CARRILI

Publicações Técnicas: Revisão

ALESSANDRA PATRICIA KAWAHARA CARRILI

Contatos Catálogo:

E-mail = jgaspari@marchesan.com.br

PEÇAS ORIGINAIS
CIVEMASA

