

CATÁLOGO DE PEÇAS

GRADES

GNP 40 A 54 H-PI

Código: 0501091385



Série: S-0613

Revisão: JULHO/2015

PEÇAS ORIGINAIS
CIVEMASA

civemasa

PRODUTOS

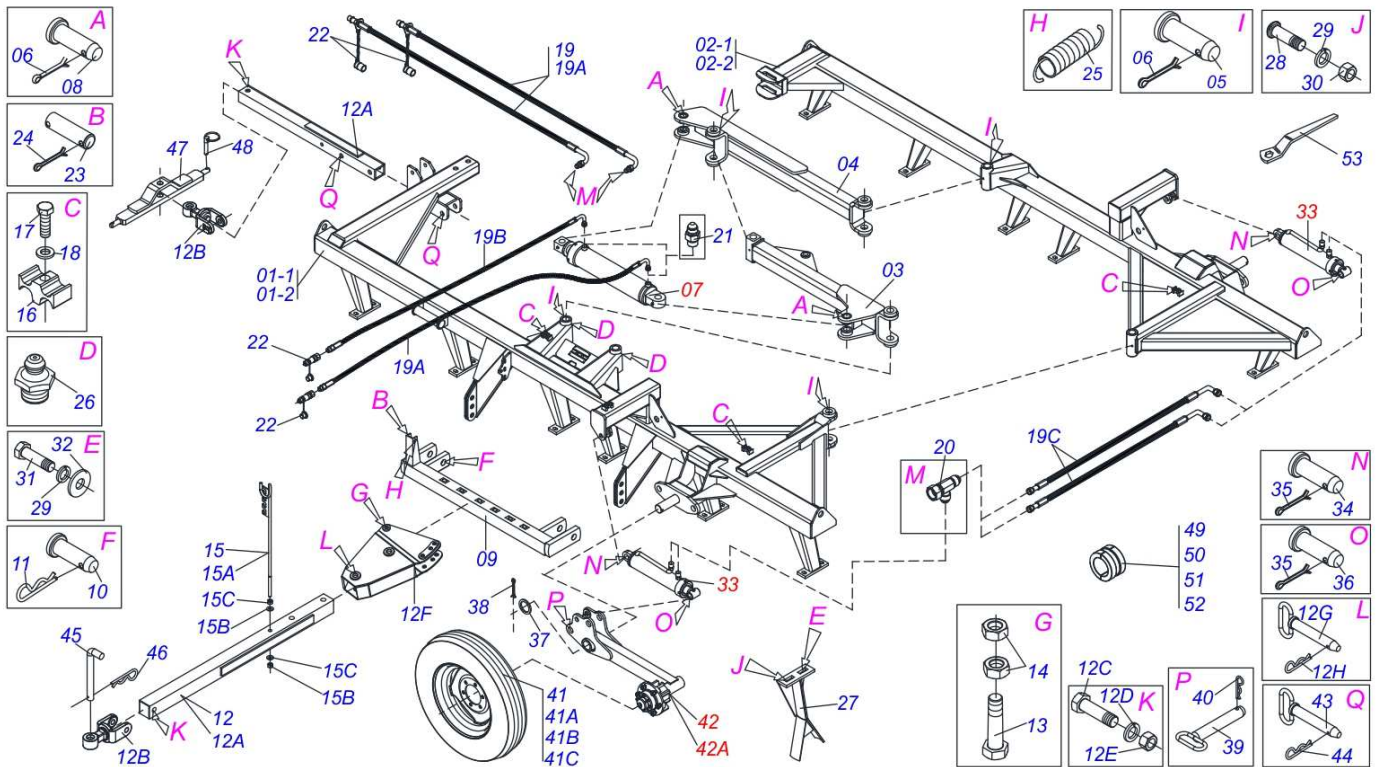
Código	Descrição
0121290005	GNP 40H 22X4.5 LR 61930047
0121290019	GNP 40H-PI 22X4.5 LR S-0613
0121290018	GNP 44H-PI 22 X 4,5 R S-1012
0121290015	GNP 44H-PI 22X4,5DR 61930158 S-0309
0121290007	GNP 44H-PI 22X4.5L/R 61930065 S0309
0121290013	GNP 48H-PI 22X4,5 R DESM 61930139
0121290009	GNP 48H-PI 22X4.5 LR DESM 61930083
0121290017	GNP 52H-PI 22X4.5 DL
0121290001	GNP 52H-PI 22X4.5 LR DESM 61930101
0121290014	GNP 52H-PI 22X4.5R DESM 61930149
0121290016	GNP 54H-PI 22 X 4,5 DR C/P 6.00X16
0121290012	GNP 54H-PI 22X4.5 LR DESM 61930120

ATENÇÃO: IMPORTANTE

A CIVEMASA RESERVA O DIREITO DE APERFEIÇOAR E/ OU ALTERAR AS CARACTERÍSTICAS TÉCNICAS DE SEUS PRODUTOS, SEM A OBRIGAÇÃO DE ASSIM PROCEDER COM OS JÁ COMERCIALIZADOS E SEM CONHECIMENTO PRÉVIO DA REVENDA OU DO CONSUMIDOR.

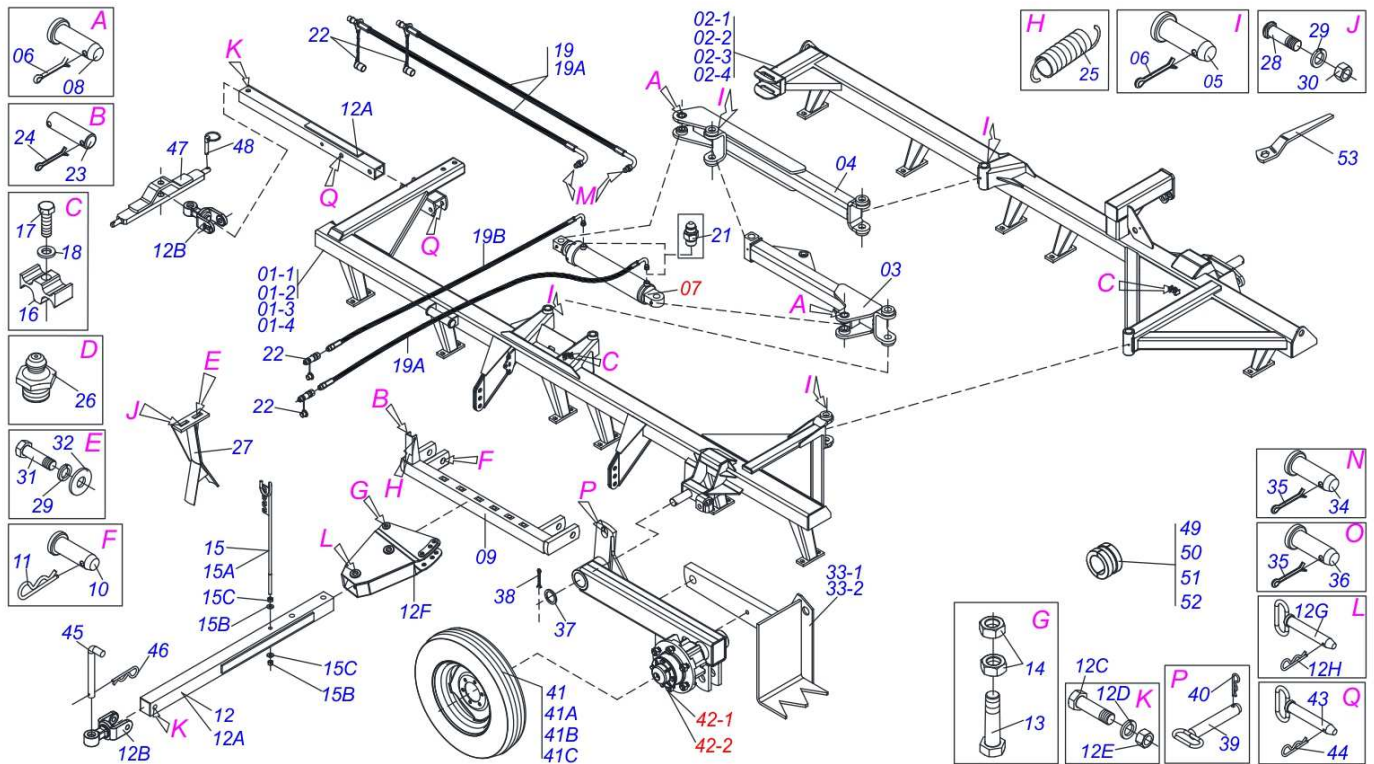
INDICE

0909090685	CHASSI GNP 40 A 44 H-PI (ROD. HIDR.)	1
0909090727	CHASSI GNP 44 A 54 H-PI	2
0511052234	RODADO DIANTEIRO COMPL GNP S-0613	3
0511052233	RODADO DIANT S/PNEU GNP CIL H TRANS	4
0501051637	RODADO DIR S/PNEU GNM	5
0501051638	RODADO ESQ S/PNEU GNM	6
0501047447	CIL H 38,1 X 63,5 X 420 X 230 GSA	7
0511047982	CIL H.2" X 4" X 730 X 402 4106710	8
0909090728	SEÇÃO DE DISCOS DIANTEIRO GNP 40 A54	9
0909090729	SEÇÃO DE DISCOS TRASEIRO GNP 40 A54	10



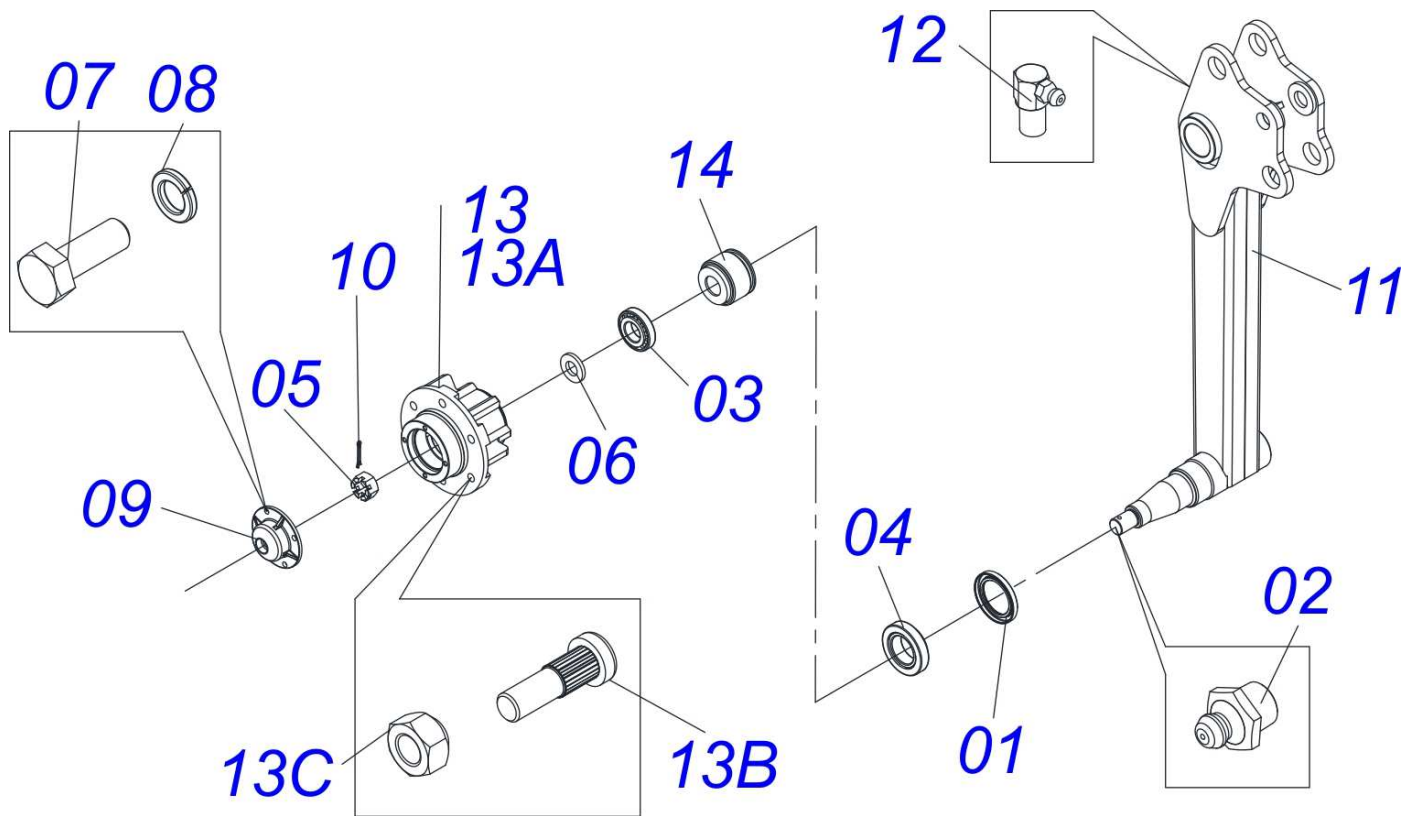
Item	Código	Descrição	40	44
01-1	0521063985	CHASSI DIANTEIRO GNP 40H-PI S-0613	01	00
01-2	0521063418	CHASSI DIANT GNP 44 CIL HID TRANSP	00	01
02-1	0521063986	CHASSI TRASEIRO GNP 40H-PI S-0613	01	00
02-2	0521063427	CHASSI TRAS GNP 44 CIL HID TRANSP	00	01
03	0521060798	BRACO DIANT GNP 544000 31930110	01	01
04	0521060797	BRACO TRAS GNP 543000 31930065	01	01
05	0511060177	PINO C/CABECA PN-118 3091183	04	04
06	0503010010	CONTRAPINO 1/4 X 2.1/2	06	06
07	0511047982	CIL H.2" X 4" X 730 X 402 4106710	01	01
08	0561013383	PINO CAB PN 542 3095785	02	02
09	0521060800	BARRA TRAC GNP 546000 31930239	01	01
10	0561013384	PINO SUP PN 540 3095758	02	02
11	0503030012	CUPILHA 4 X 88	02	02
12	0511048840	TIRANTE COMPLETO GNP S-0613	01	01
12A	0501060188	BARRA TRAC 1400	02	02
12B	0521061775	ENGATE AO TRATOR GA/GAM/GNL/ATCR	02	02
12C	0501010060	PARAF 1 UNC X 6.1/2 C S G.5 ZN	02	02
12D	0503011438	ARRUELA PRESSAO 1 SA	02	02
12E	0501010059	PORCA S. 1 UNC (PESADA) G.5 ZN	02	02
12F	0521060799	SUPORTE CABECAL GNP 545000 31930184	01	01
12G	0501075403	PINO ENGATE SAD 25500 4731549	02	02
12H	0503030012	CUPILHA 4 X 88	02	02
13	0503013185	PARAF 3/4 UNC X 5.1/2 C S G.7 ZN	02	02
14	0503012183	PORCA S. 3/4 UNC G.5 ZN	04	04
15	0501040257	SUPT MANG 3/4 X 1200 GND/GAICR	01	01
15A	0511067334	SUPT MANGUEIR GACR 12 A 28 1G133016	01	01
15B	0501010322	ARRUELA LISA 20,50 X 46 X 4,00 ZN	02	02
15C	0503010014	PORCA S. 3/4 UNC (PESADA) G.5 ZN	02	02
16	0502012702	CORPO SUP PRESILHA R7/16	04	04
17	0503012555	PARAF 7/16 UNC X 2 C S RT G.7 ZN	04	04
18	0503010180	ARRUELA PRESSAO 7/16 ZN 1K01546	04	04
19	0511052238	JOGO MANG GNP H-PI CIL HID TRANSPOR	01	01
19A	0501080844	MANG 3/8 X 5500 TC-TM	03	03

Item	Código	Descrição	40	44
19B	0501080383	MANG 3/8 X 5000 TC-TM	01	01
19C	0501080397	MANG 3/8 X 3000 TR-TC	02	02
20	0503011968	ADAPT T C/PORCA GIRAT LAT3/4 8R6X-S	02	02
21	0501010617	NIPLE 3/4 NF X 3/4 NF SEXT 7/8 X 44	02	02
22	0501053834	MACHO ENG RAP AGR 1/2 NPT C/TAMPA	04	04
23	0521013816	PINO S/CABECA PN-052 3090523 ZN	01	01
24	0503010362	CONTRAPINO 1/8 X 1.1/4 SA	01	01
25	0503033133	MOLA TRACAO GNP 548000 1G141145	01	01
26	0503010002	GRAXEIRA 1800	06	06
27	0511060204	LIMPADOR SNC - OPCIONAL	28	32
28	0501010243	PARAF 1/2 BSW X 1.1/2 CAPQ G.2 ZN	52	62
29	0503010019	ARRUELA PRESSAO 1/2 ZN 1K01556	56	64
30	0503010020	PORCA 1/2 BSW 12FPP ALTA ZN 1K03768	52	62
31	0501010155	PARAF 1/2 UNC X 1 C S G.2 ZN	04	04
32	0501010937	ARRUELA LISA 13,50 X 28 X 3,00 ZN	04	04
33	0501047447	CIL H 38,1 X 63,5 X 420 X 230 GSA	02	02
34	0521010574	EIXO JUNCAO 25 X 85 FURO 70 ZN LH	02	02
35	0503010362	CONTRAPINO 1/8 X 1.1/4 SA	04	04
36	0521010579	EIXO JUNCAO 25 X 115 FURO 100 ZN ATCR 12A28	02	02
37	0501015875	ARRUELA LISA 53,2/53,7X80X6,3N GNF	02	02
38	0503010073	CONTRAPINO 3/8 X 3.1/2 ZN	02	02
39	0501069080	EIXO JUNCAO 31,75 X 165 GATG	02	02
40	0503031035	CUPILHA 6 X 88	02	02
41	0503060094	RODA C/ PNEU 600 X 16- 6L COMPL	02	02
41A	0503010894	RODA 4,50X16X118X6F16,5X152,4	02	02
41B	0503010068	CAMARA AR 6.00 X 16	02	02
41C	0503010065	PNEU 6.00X 16 - 6LONAS	02	02
42	0511052233	RODADO DIANT S/PNEU GNP CIL H TRANS	01	01
42A	0511052234	RODADO DIANTEIRO COMPL GNP S-0613	01	01
43	0501075403	PINO ENGATE SAD 25500 4731549	02	02
44	0503030012	CUPILHA 4 X 88	02	02
45	0521010453	PINO ENGATE GA	02	02
46	0503031035	CUPILHA 6 X 88	02	02
47	0521062443	BARRA P/ TRANSPORTE GNM/GNFM	01	01
48	0503030430	PINO TRAVA 7/16 X 50	02	02
49	0501047895	TOPADOR 25 P/CIL 1.3/4 2 2.1/8	02	02
50	0501047885	TOPADOR 30 P/CIL 1.3/4 2 2.1/8	01	01
51	0501047886	TOPADOR 35 P/CIL 1.3/4 2 2.1/8	01	01
52	0501047887	TOPADOR 40 P/CIL 1.3/4 2 2.1/8	01	01
53	0501011432	CHAVE 1.1/2 E 1.5/8 CABO CHATO	02	02

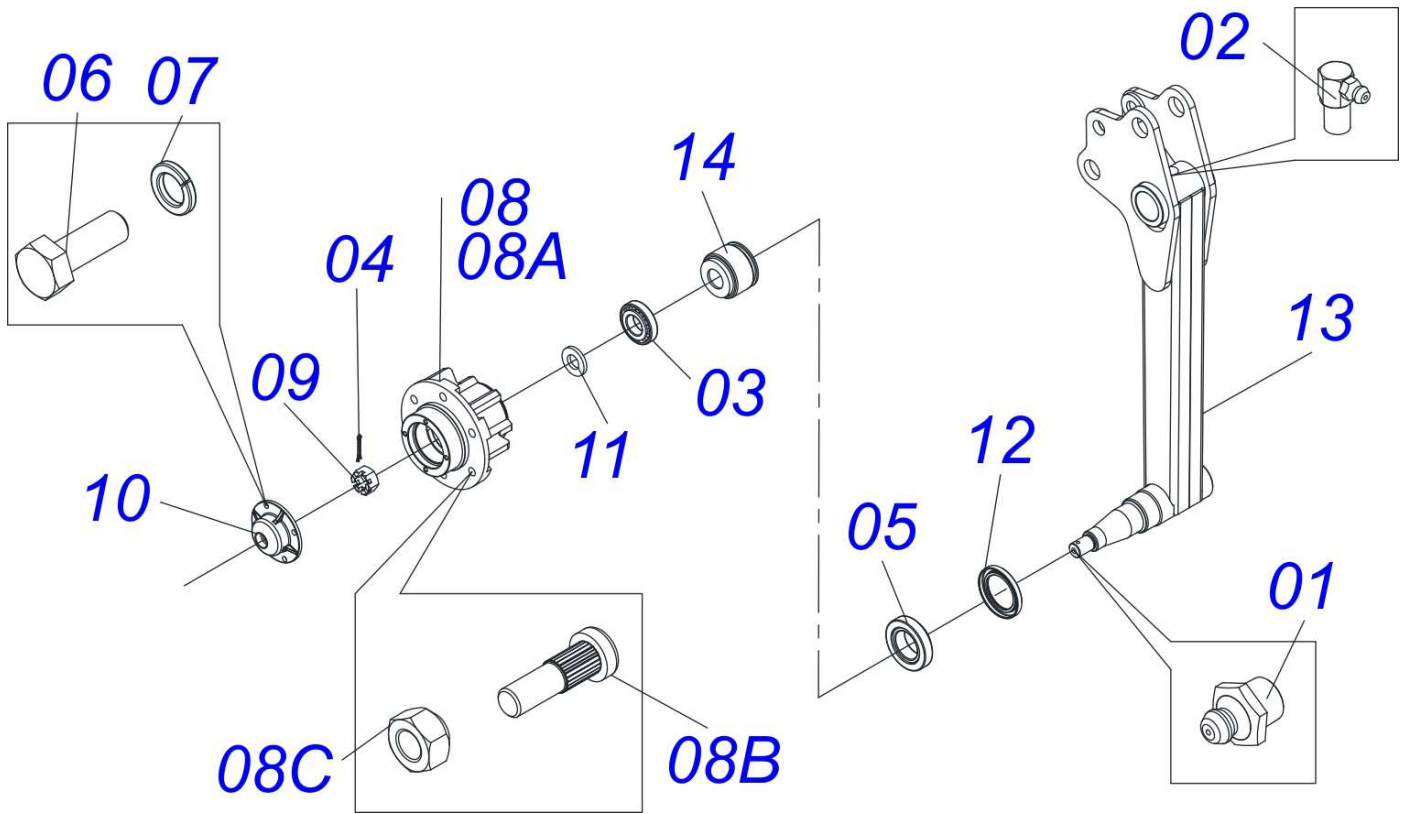


Item	Código	Descrição	44	48	52	54	
001-1	0521060790	CHASSI DIANT GNP 442000	31930615	01	00	00	00
001-2	0521060788	CHASSI DIANT GNP 482000	31930606	00	01	00	00
001-3	0521060786	CHASSI DIANT GNP 522000	31930588	00	00	01	00
001-4	0521060792	CHASSI DIANT GNP 542000	31930550	00	00	00	01
002-1	0521060791	CHASSI TRAS GNP 441000	31930624	01	00	00	00
002-2	0521060789	CHASSI TRAS GNP 481000	31930597	00	01	00	00
002-3	0521060787	CHASSI TRAS GNP 521000	31930579	00	00	01	00
002-4	0521060785	CHASSI TRAS GNP 541000	31930569	00	00	00	01
003	0521060798	BRACO DIANT GNP 544000	31930110	01	01	01	01
004	0521060797	BRACO TRAS GNP 543000	31930065	01	01	01	01
005	0511060177	PINO C/CABECA PN-118	3091183	04	04	04	04
006	0503010010	CONTRAPINO 1/4 X 2.1/2		10	10	10	10
007	0511047982	CIL H.2" X 4" X 730 X 402	4106710	01	01	01	01
008	0561013383	PINO CAB PN 542	3095785	02	02	02	02
009	0521060800	BARRA TRAC GNP 546000	31930239	01	01	01	01
010	0561013384	PINO SUP PN 540	3095758	02	02	02	02
011	0503030012	CUPILHA 4 X 88		02	02	02	02
012	0511048840	TIRANTE COMPLETO GNP	S-0613	01	01	01	01
012A	0501060188	BARRA TRAC 1400		01	01	01	01
012B	0521061775	ENGATE AO TRATOR GA/GAM/GNL/ATCR		01	01	01	01
012C	0501010060	PARAF 1 UNC X 6.1/2 C S G.5 ZN		01	01	01	01
012D	0503011438	ARRUELA PRESSAO 1 SA		01	01	01	01
012E	0501010059	PORCA S. 1 UNC (PESADA) G.5 ZN		01	01	01	01
012F	0521060799	SUORTE CABECAL GNP 545000	31930184	01	01	01	01
012G	0501075403	PINO ENGATE SAD 25500	4731549	02	02	02	02
012H	0503030012	CUPILHA 4 X 88		02	02	02	02
013	0503013185	PARAF 3/4 UNC X 5.1/2 C S G.7 ZN		02	02	02	02
014	0503012183	PORCA S. 3/4 UNC G.5 ZN		04	04	04	04
015	0501040257	SUPT MANG 3/4 X 1200 GND/GAICR		01	01	01	01
015A	0511067334	SUPT MANGUEIR GACR 12 A 28 1G133016		01	01	01	01
015B	0501010322	ARRUELA LISA 20,50 X 46 X 4,00 ZN		02	02	02	02
015C	0503010014	PORCA S. 3/4 UNC (PESADA) G.5 ZN		02	02	02	02
016	1902012702	CORPO SUP PRESILHA R7/16		04	04	04	04

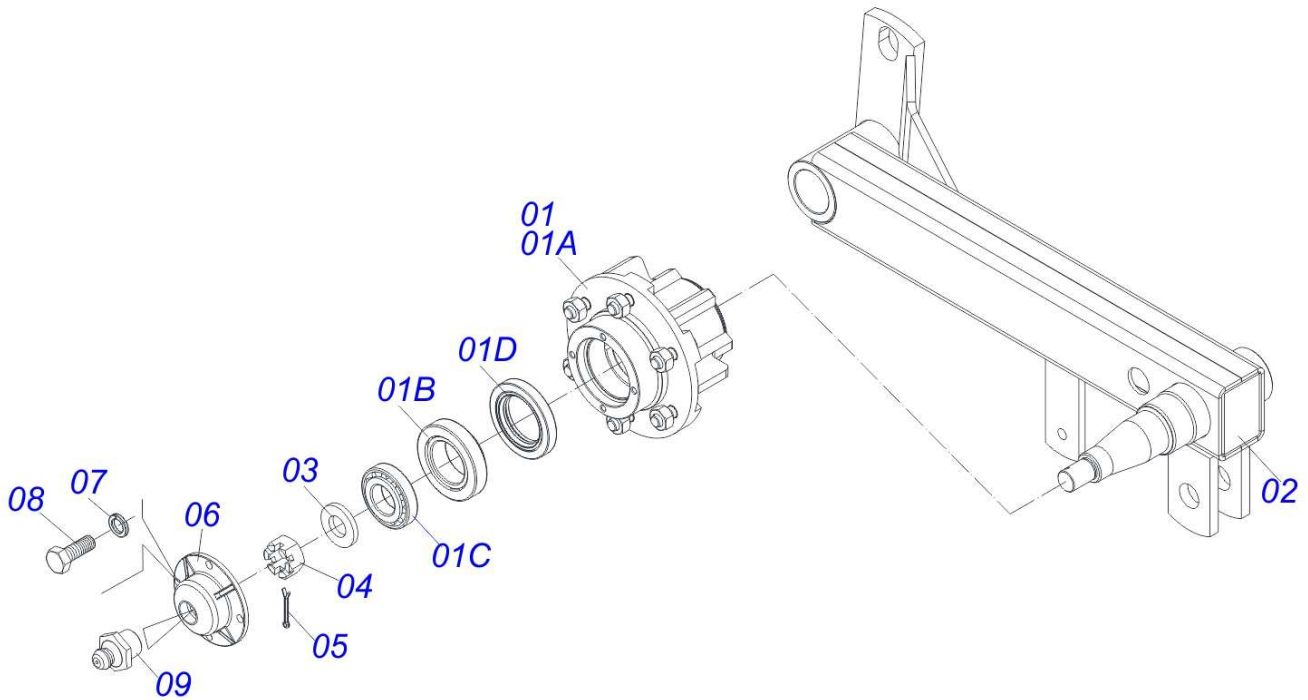
Item	Código	Descrição	44	48	52	54
017	0503012555	PARAF 7/16 UNC X 2 C S RT G.7 ZN	04	04	04	04
018	0503010180	ARRUELA PRESSAO 7/16 ZN 1K01546	04	04	04	04
019	0511052238	JOGO MANG GNP H-PI CIL HID TRANSPOR	01	01	01	01
019A	0501080844	MANG 3/8 X 5500 TC-TM	03	03	03	03
019B	0501080383	MANG 3/8 X 5000 TC-TM	01	01	01	01
019C	0501080397	MANG 3/8 X 3000 TR-TC	02	02	02	02
020	0503011968	ADAPT T C/PORCA GIRAT LAT3/4 8R6X-S	02	02	02	02
021	0501010617	NIPLE 3/4 NF X 3/4 NF SEXT 7/8 X 44	02	02	02	02
022	0501053834	MACHO ENG RAP AGR 1/2 NPT C/TAMPA	04	04	04	04
023	0521013816	PINO S/CABECA PN-052 3090523 ZN	01	01	01	01
024	0503010362	CONTRAPINO 1/8 X 1.1/4 SA	01	01	01	01
025	0503033133	MOLA TRACAO GNP 548000 1G141145	01	01	01	01
026	0503010002	GRAXEIRA 1800	06	06	06	06
027	0511060204	LIMPADOR SNC - OPCIONAL	32	36	40	42
028	0501010243	PARAF 1/2 BSW X 1.1/2 CAPQ G.2 ZN	44	48	52	54
029	0503010019	ARRUELA PRESSAO 1/2 ZN 1K01556	48	52	56	58
030	0503010020	PORCA 1/2 BSW 12FPP ALTA ZN 1K03768	62	68	76	80
031	0501010155	PARAF 1/2 UNC X 1 C S G.2 ZN	04	04	04	04
032	0501010937	ARRUELA LISA 13,50 X 28 X 3,00 ZN	04	04	04	04
033	0501047447	CIL H 38,1 X 63,5 X 420 X 230 GSA	02	02	02	02
034	0521010574	EIXO JUNCAO 25 X 85 FURO 70 ZN LH	02	02	02	02
035	0503010362	CONTRAPINO 1/8 X 1.1/4 SA	04	04	04	04
036	0521010579	EIXO JUNCAO 25 X 115 FURO 100 ZN ATCR 12A28	02	02	02	02
037	0501015875	ARRUELA LISA 53,2/53,7X80X6,3N GNF	02	02	02	02
038	0503010073	CONTRAPINO 3/8 X 3.1/2 ZN	02	02	02	02
039	0501069080	EIXO JUNCAO 31,75 X 165 GATG	02	02	02	02
040	0503031035	CUPILHA 6 X 88	02	02	02	02
041	0503060094	RODA C/ PNEU 600 X 16- 6L COMPL	02	02	02	02
041A	0503010894	RODA 4,50X16X118X6F16,5X152,4	02	02	02	02
041B	0503010068	CAMARA AR 6.00 X 16	02	02	02	02
041C	0503010065	PNEU 6.00X 16 - 6LONAS	02	02	02	02
042-1	0501051638	RODADO ESQ S/PNEU GNM	01	01	01	01
042-2	0501051637	RODADO DIR S/PNEU GNM	01	01	01	01
043	0501075403	PINO ENGATE SAD 25500 4731549	02	02	02	02
044	0503030012	CUPILHA 4 X 88	62	68	76	80
045	0521010453	PINO ENGATE GA	64	70	78	82
046	0503031035	CUPILHA 6 X 88	02	02	02	02
047	0521062443	BARRA P/ TRANSPORTE GNM/GNFM	01	01	01	01
048	0503030430	PINO TRAVA 7/16 X 50	02	02	02	02
049	0501047895	TOPADOR 25 P/CIL 1.3/4 2 2.1/8	02	02	02	02
050	0501047885	TOPADOR 30 P/CIL 1.3/4 2 2.1/8	01	01	01	01
051	0501047886	TOPADOR 35 P/CIL 1.3/4 2 2.1/8	01	01	01	01
052	0501047887	TOPADOR 40 P/CIL 1.3/4 2 2.1/8	01	01	01	01
053	0501011432	CHAVE 1.1/2 E 1.5/8 CABO CHATO	02	02	02	02



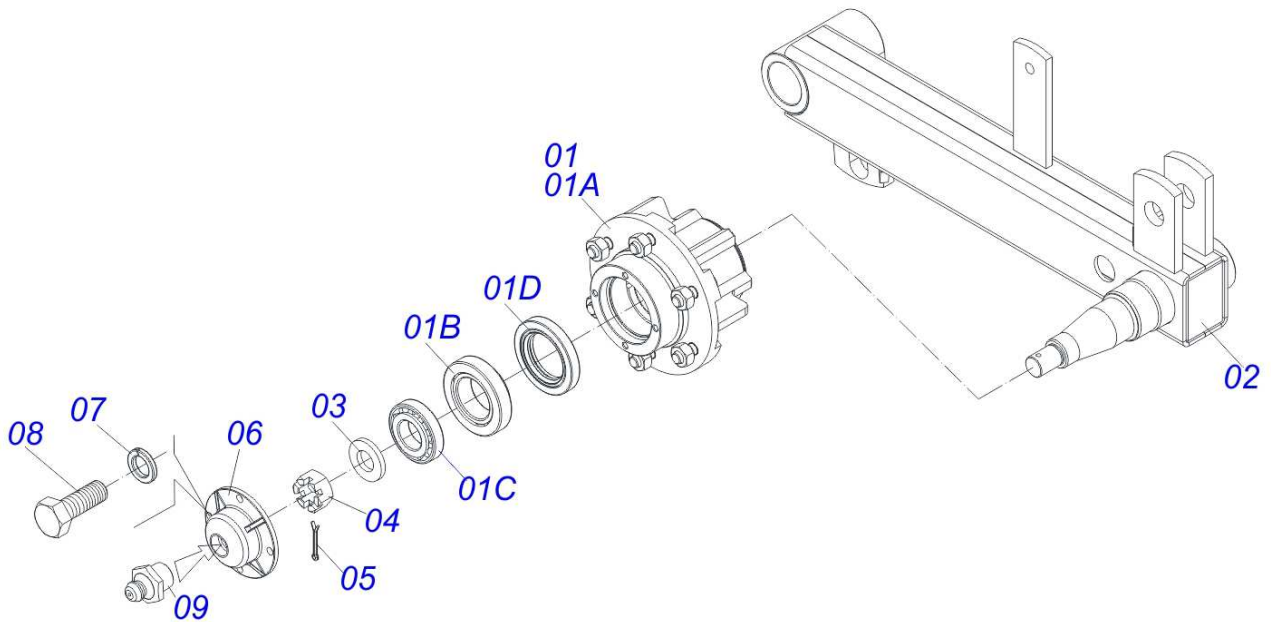
Item	Código	Descrição	QT
001	0503011867	RET 00517-BR C/FURO DCA2	01
002	0503010002	GRAXEIRA 1800	01
003	0503010006	ROL 32210 IMP	01
004	0503010037	ROL 30207 IMP	01
005	0503030009	PORCA CAST 1 UNS 14FPP X 22 ZN	01
006	0501016545	ARRUELA LISA 26 X 50 X 6,30 ZN	01
007	0503010178	PARAF 5/16 UNC X 7/8 CS G.2 ZN	04
008	0503010179	ARRUELA PRESSAO 5/16 ZN 1K01528	04
009	0502020591	TAMPA PROT 1G72673 PSA	01
010	0503010018	CONTRAPINO 5/32 X 1.1/2	01
011	0521064067	SUPT RODADO DIANT GNP CIL HID S-613	01
012	0503010004	GRAXEIRA 1890 3/8 (1/8 BSP)	01
013	0501110728	CX ROD C/PARAF DCA	01
013A	0502011121	CX RODADO DCA2 5500 MC	01
013B	0501010127	PARAF ROD9/16UNFX1.7/8CR G.5 REC ZN	06
013C	0503010035	PORCA CONICA 9/16 UNF ZN	06
014	1882970002	GRAXA SABAO LITIO NLGI2-EP 1J27010	00



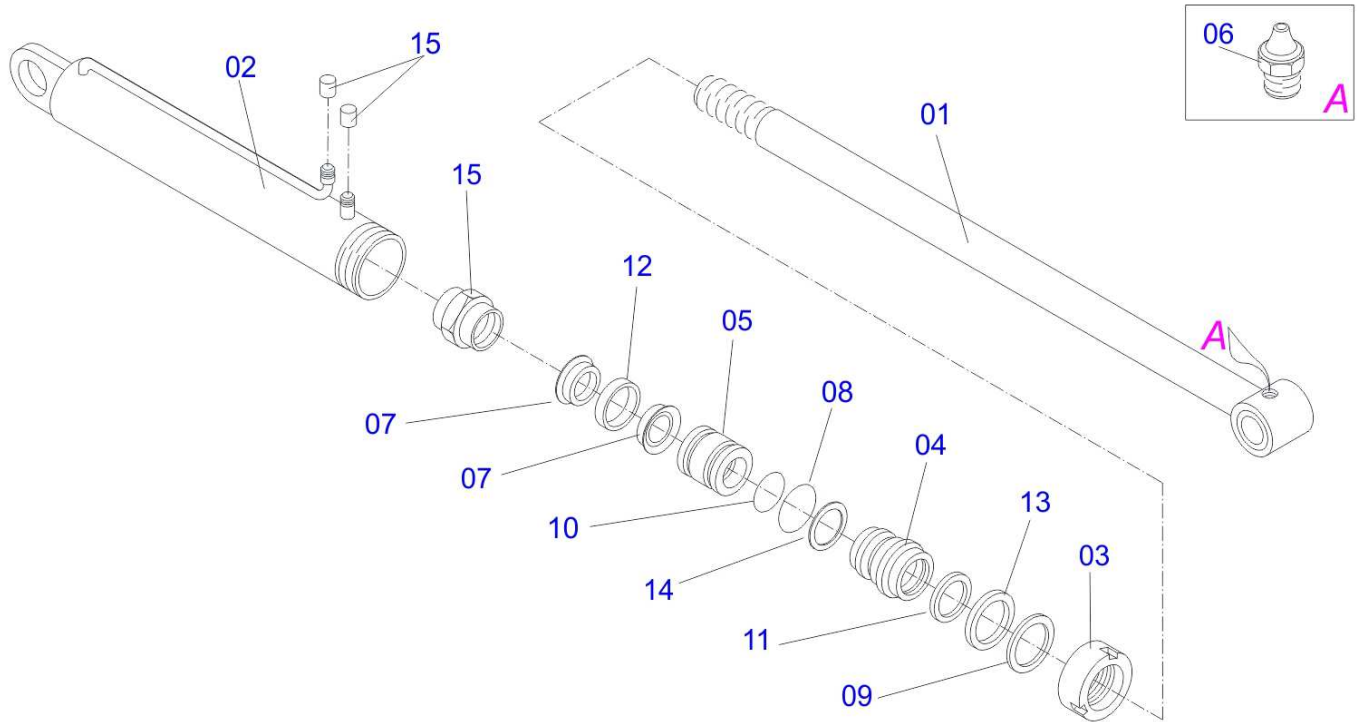
Item	Código	Descrição	QT
001	0503010002	GRAXEIRA 1800	01
002	0503010004	GRAXEIRA 1890 3/8 (1/8 BSP)	01
003	0503010006	ROL 32210 IMP	01
004	0503010018	CONTRAPINO 5/32 X 1.1/2	01
005	0503010037	ROL 30207 IMP	01
006	0503010178	PARAF 5/16 UNC X 7/8 CS G.2 ZN	04
007	0503010179	ARRUELA PRESSAO 5/16 ZN 1K01528	04
008	0501110728	CX ROD C/PARAF DCA	01
008A	0502011121	CX RODADO DCA2 5500 MC	01
008B	0501010127	PARAF ROD9/16UNFX1.7/8CR G.5 REC ZN	06
008C	0503010035	PORCA CONICA 9/16 UNF ZN	06
009	0503030009	PORCA CAST 1 UNS 14FPP X 22 ZN	01
010	0502020591	TAMPA PROT 1G72673 PSA	01
011	0501016545	ARRUELA LISA 26 X 50 X 6,30 ZN	01
012	0503011867	RET 00517-BR C/FURO DCA2	01
013	0521064068	SUPT RODADO TRAS GNP CIL HID S-0613	01
014	1882970002	GRAXA SABAO LITIO NLGI2-EP 1J27010	00



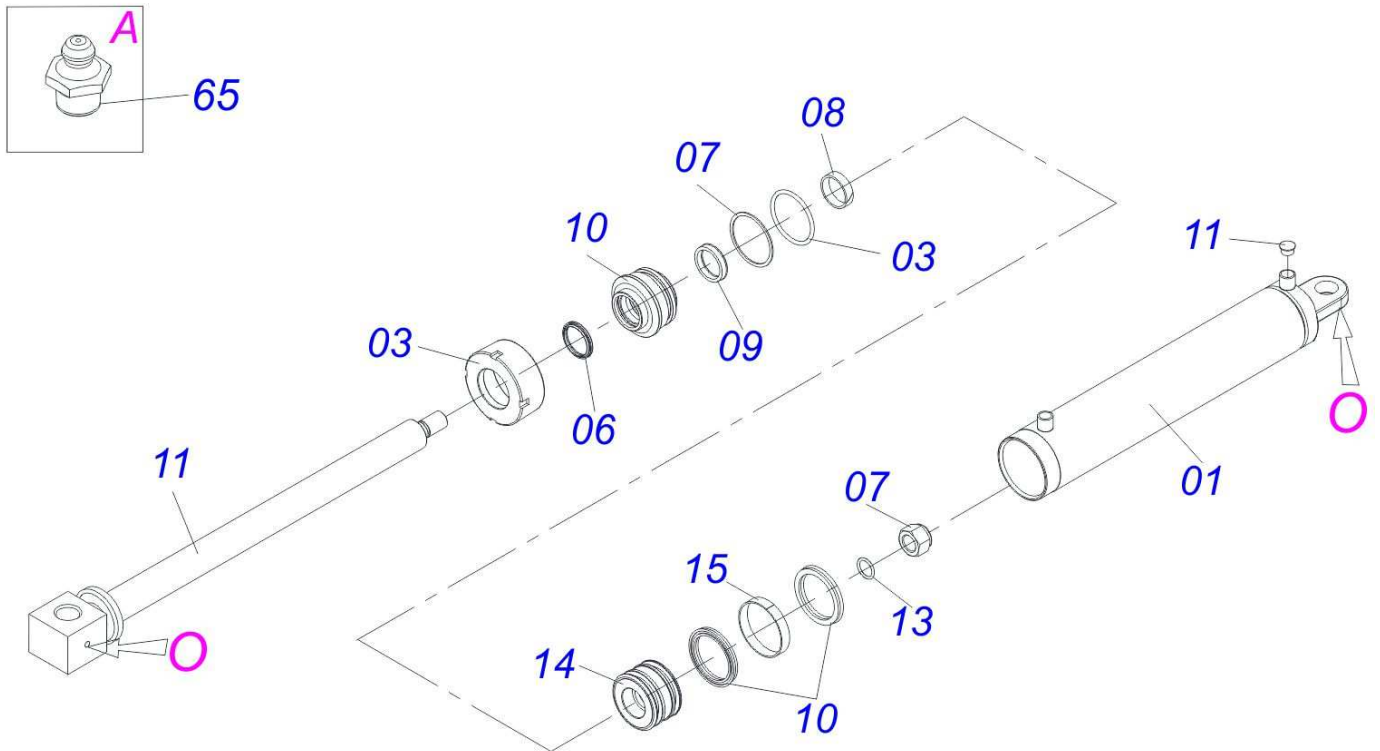
Item	Código	Descrição	QT
001	0501051142	CX RODADO C/ROL DCA S-0996	01
001A	0501110728	CX ROD C/PARAF DCA	01
001B	0503010006	ROL 32210 IMP	01
001C	0503010037	ROL 30207 IMP	01
001D	0503012928	RET 5985-GB	01
002	0501068991	SUPT FIX RODADO DIR GNM	01
003	0501016545	ARRUELA LISA 26 X 50 X 6,30 ZN	01
004	0503030009	PORCA CAST 1 UNS 14FPP X 22 ZN	01
005	0503010018	CONTRAPINO 5/32 X 1.1/2	01
006	0502020591	TAMPA PROT 1G72673 PSA	01
007	0503011444	ARRUELA PRESSAO 5/16 SA	04
008	0503010358	PARAF 5/16 UNC X 7/8 C S G.5 ZN	04
009	0503010002	GRAXEIRA 1800	01



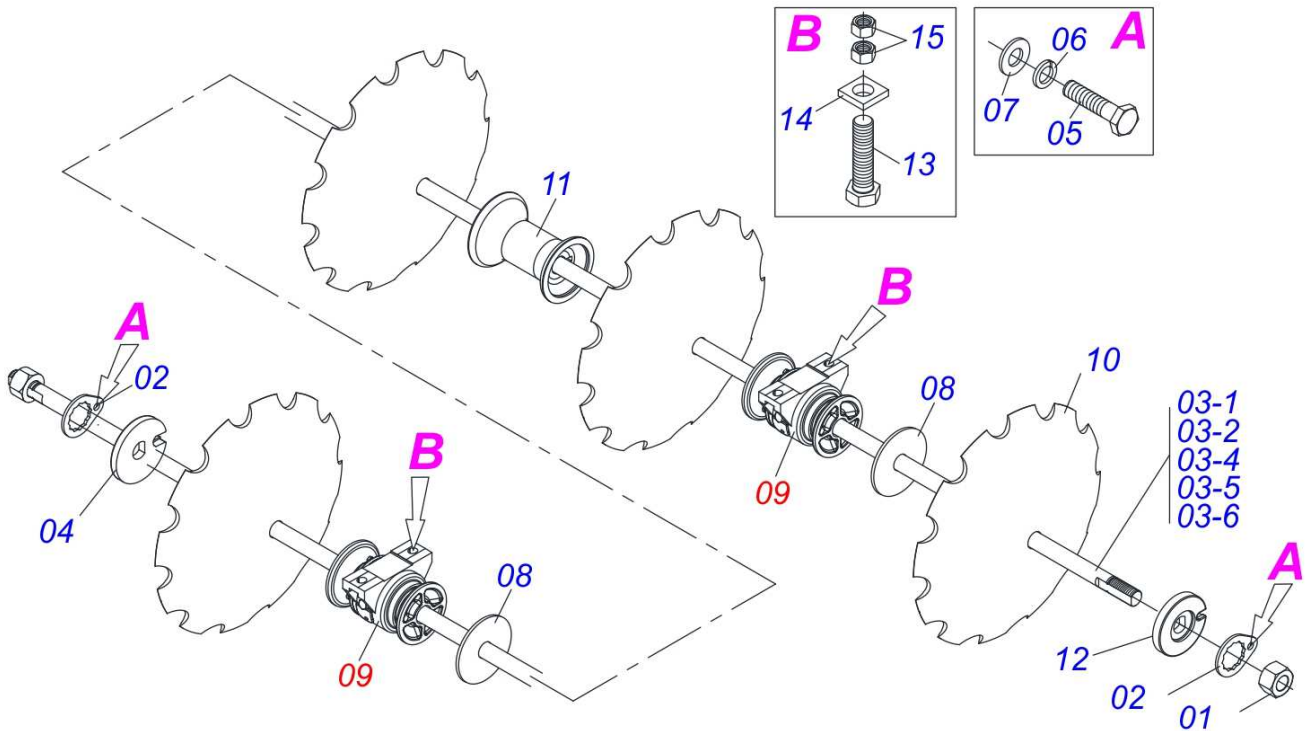
Item	Código	Descrição	QT
01	0501051142	CX RODADO C/ROL DCA S-0996	01
01A	0501110728	CX ROD C/PARAF DCA	01
01B	0503010006	ROL 32210 IMP	01
01C	0503010037	ROL 30207 IMP	01
01D	0503012928	RET 5985-GB	01
02	0501069091	SUPT FIX RODADO ESQ GNM	01
03	0501016545	ARRUELA LISA 26 X 50 X 6,30 ZN	01
04	0503030009	PORCA CAST 1 UNS 14FPP X 22 ZN	01
05	0503010018	CONTRAPINO 5/32 X 1.1/2	01
06	0502020591	TAMPA PROT 1G72673 PSA	01
07	0503011444	ARRUELA PRESSAO 5/16 SA	04
08	0503010358	PARAF 5/16 UNC X 7/8 C S G.5 ZN	04
09	0503010002	GRAXEIRA 1800	01



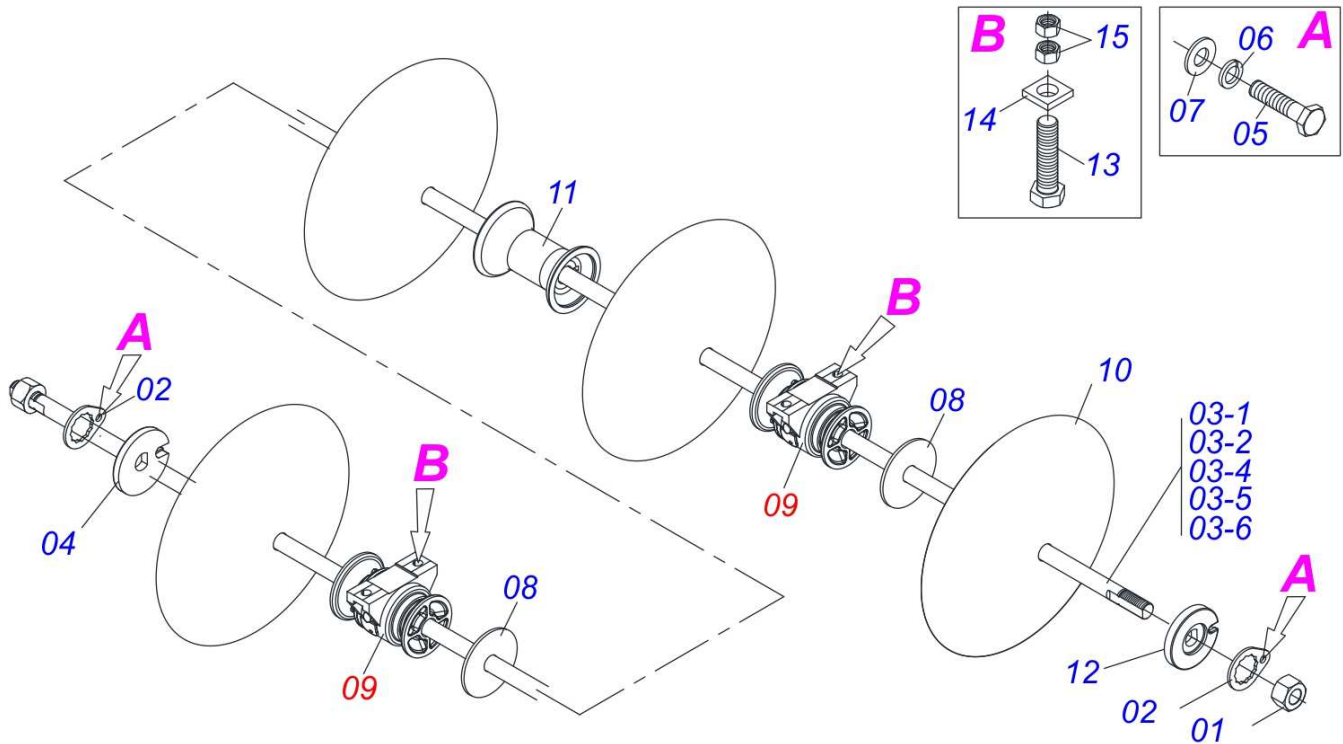
Item	Código	Descrição	QT
00	0501047447	CIL H 38,1 X 63,5 X 420 X 230 GSA	01
01	0501068721	EXTENSOR 38,10 X 359 GSA	01
02	0501068722	CAMISA 63,50 X 328 GSA	01
03	0502010471	TAMPA MOVEL 63,50	01
04	0502010780	SUPT ANEIS 38,1 X 63,5	01
05	0502010783	EMBOLO 38 X 63,50	01
06	0503010002	GRAXEIRA 1800	01
07	0503010160	GAXETA 2500 2000	02
08	0503010161	ANEL O RING 2-330 N 3006 9B 1G85179	01
09	0503010163	ANEL RASPD D-1500	01
10	0503010285	ANEL O RING 2-222 N 3006-9B 1G85090	01
11	0503010970	ANEL G.I.1.1/2X2X1/2 W1-1650-500 PK	01
12	0503010973	ANEL G.E.2.1/2X3X1/2 W2-2500-500 PK	01
13	0503010989	GAXETA 1870-1500-375-B	01
14	0503011058	ANEL BACK-UP 8-330	01
15	0503011980	PORCA AUTOFREN 1 NF BAIXA	01
16	0503030385	PLUG CILINDRICO N-002	02



Item	Código	Descrição	QT
00	0511047982	CIL H.2" X 4" X 730 X 402 4106710	01
01	0521060776	CAMISA CH 4.50.40/1 4106729	01
02	0503010952	ANEL G.I.2 X3X1/2 W2-2250-500 PK	01
03	0502010017	TAMPA MOVEL 101,6	01
04	0502010778	SUPT ANEIS 50,8 X 101,6	01
05	0503010043	GAXETA 3750-3250 B	02
06	0503030384	PLUG CON N-001	02
07	0503010817	PORCA S. AUTOTRAV C/NYLON 1.1/4 UNF ALTA G.5 ZN	01
08	0503010345	ANEL O RING 2-218 N 3006-9B 1G04609	01
09	0503010994	ANEL G.E.4 X 3 X 1/2 W2-4000-500 PK	01
10	0502010992	EMBOLO 50,8 X 101,6	01
11	0521060775	CONJ HASTE CH 4.50.40/2 4106739	01
12	0503010338	ANEL O RING 2-342 N 3006-9B 1G04619	01
13	0503011061	ANEL BACK-UP 8-342 1G31076	01
14	0503010039	ANEL RASPD D-2000 1G24231	01
15	0503010991	GAXETA 1870-2000-375-B 1G17225	01
16	0503010002	GRAXEIRA 1800	02



Item	Código	Descrição	40	44	48	52	54
001	0501010110	PORCA 1.1/2 NC 6FPP SEXT 2.3/8 ZN GCRE 16DISCOS	04	04	04	04	04
002	0501018592	TRAVA PORCA 1.5/8 SEXT 60,0/60,2	04	04	04	04	04
003-1	0521040668	EIXO 1.1/2 6FPP X 1920 C/PORCAS	04	00	00	00	00
003-2	0511050184	EIXO DISCO 1.1/2UNC X 2165 C/PORCA	00	04	00	00	00
003-3	0511050329	EIXO DISCO 1.1/2UNC X 2365 C/ PORCA	00	00	04	00	00
003-4	0511050329	EIXO DISCO 1.1/2UNC X 2365 C/ PORCA	00	00	00	04	00
003-5	0511050305	EIXO DISCO 1.1/2UNC X 2765 C/ PORCA	00	00	00	00	02
003-6	0511050778	EIXO DISCO 1.1/2UNC X 2565 C/PORCA	00	00	00	04	02
004	0502010872	TRAVA EIXO INT 1.1/2	04	04	04	04	04
005	0503011267	PARAF 5/8 UNC X 1.1/2 C S G.5 ZN	08	08	08	08	08
006	0503010027	ARRUELA PRESSAO 5/8 ZN 1K01574	08	08	08	08	08
007	0503010013	PORCA S. 5/8 UNC G.5 ZN	08	08	08	08	08
008	0521013879	CALCO GNC 57900 3323137	08	08	08	08	08
009	0511040472	MANCAL AGR DM OL 196X1.1/2 1G78613	12	12	12	12	12
010	0602029003	DR22X4,5 C74AFPAFR1.9/16 10R TAT/CV	40	44	48	52	54
011	0502011594	SEPARADOR GNC 50502A 3322917	24	28	32	36	38
012	0502010871	TRAVA EIXO EXT 1.1/2	04	04	04	04	04
013	0503010129	PORCA 5/8 NF ZN	24	24	24	24	24
014	0503012246	PARAF 5/8 UNF X 2.3/4 C S G.7 ZN	24	24	24	24	24
015	0521013775	ARRUELA GL 42300 QUADRA 3281539	24	24	24	24	24



Item	Código	Descrição	40	44	48	52	54
001	0501010110	PORCA 1.1/2 NC 6FPP SEXT 2.3/8 ZN GCRE 16DISCOS	04	04	04	04	04
002	0501018592	TRAVA PORCA 1.5/8 SEXT 60,0/60,2	04	04	04	04	04
003-1	0521040668	EIXO 1.1/2 6FPP X 1920 C/PORCAS	04	00	00	00	00
003-2	0511050184	EIXO DISCO 1.1/2UNC X 2165 C/PORCA	00	04	00	00	00
003-3	0511050329	EIXO DISCO 1.1/2UNC X 2365 C/ PORCA	00	00	04	00	00
003-4	0511050329	EIXO DISCO 1.1/2UNC X 2365 C/ PORCA	00	00	00	04	00
003-5	0511050305	EIXO DISCO 1.1/2UNC X 2765 C/ PORCA	00	00	00	00	02
003-6	0511050778	EIXO DISCO 1.1/2UNC X 2565 C/PORCA	00	00	00	04	02
004	0502010872	TRAVA EIXO INT 1.1/2	04	04	04	04	04
005	0503011267	PARAF 5/8 UNC X 1.1/2 C S G.5 ZN	08	08	08	08	08
006	0503010027	ARRUELA PRESSAO 5/8 ZN 1K01574	08	08	08	08	08
007	0503010013	PORCA S. 5/8 UNC G.5 ZN	08	08	08	08	08
008	0521013879	CALCO GNC 57900 3323137	08	08	08	08	08
009	0511040472	MANCAL AGR DM OL 196X1.1/2 1G78613	12	12	12	12	12
010	0601029003	DL22X4,5 C74AFPAFR1.9/16 TATU	40	44	48	52	54
011	0502011594	SEPARADOR GNC 50502A 3322917	24	28	32	36	38
012	0502010871	TRAVA EIXO EXT 1.1/2	04	04	04	04	04
013	0503012246	PARAF 5/8 UNF X 2.3/4 C S G.7 ZN	24	24	24	24	24
014	0521013775	ARRUELA GL 42300 QUADRA 3281539	24	24	24	24	24
015	0503010129	PORCA 5/8 NF ZN	24	24	24	24	24



email: civemasa@civemasa.com.br

www.civemasa.com.br

Fone: +55 16.3382.8222

Fax: +55 16.3382.8355

MARCHESAN IMPLEMENTOS E MÁQUINAS AGRÍCOLAS "TATU" S.A.

Av. Marchesan, 1979 - Caixa Postal, 131 - Cep 15994-900 - Matão - Sp - Brasil

CNPJ 52.311.289/0001-63 | Inst. Est.441.000.151.114

Publicações Técnicas: Elaboração

ALESSANDRA PATRICIA KAWAHARA CARRILI

Publicações Técnicas: Revisão

ALESSANDRA PATRICIA KAWAHARA CARRILI

Contatos Catálogo:

E-mail = jgaspari@marchesan.com.br

PEÇAS ORIGINAIS
CIVEMASA

