

# CATÁLOGO DE PIEZAS

## RASTRAS

### GNP 40 A 54 H-PI

Código: 0501091385



Serie: S-0613

Revisión: JULHO/2015

PIEZAS ORIGINALES  
CIVEMASA

**civemasa**

# PRODUCTOS

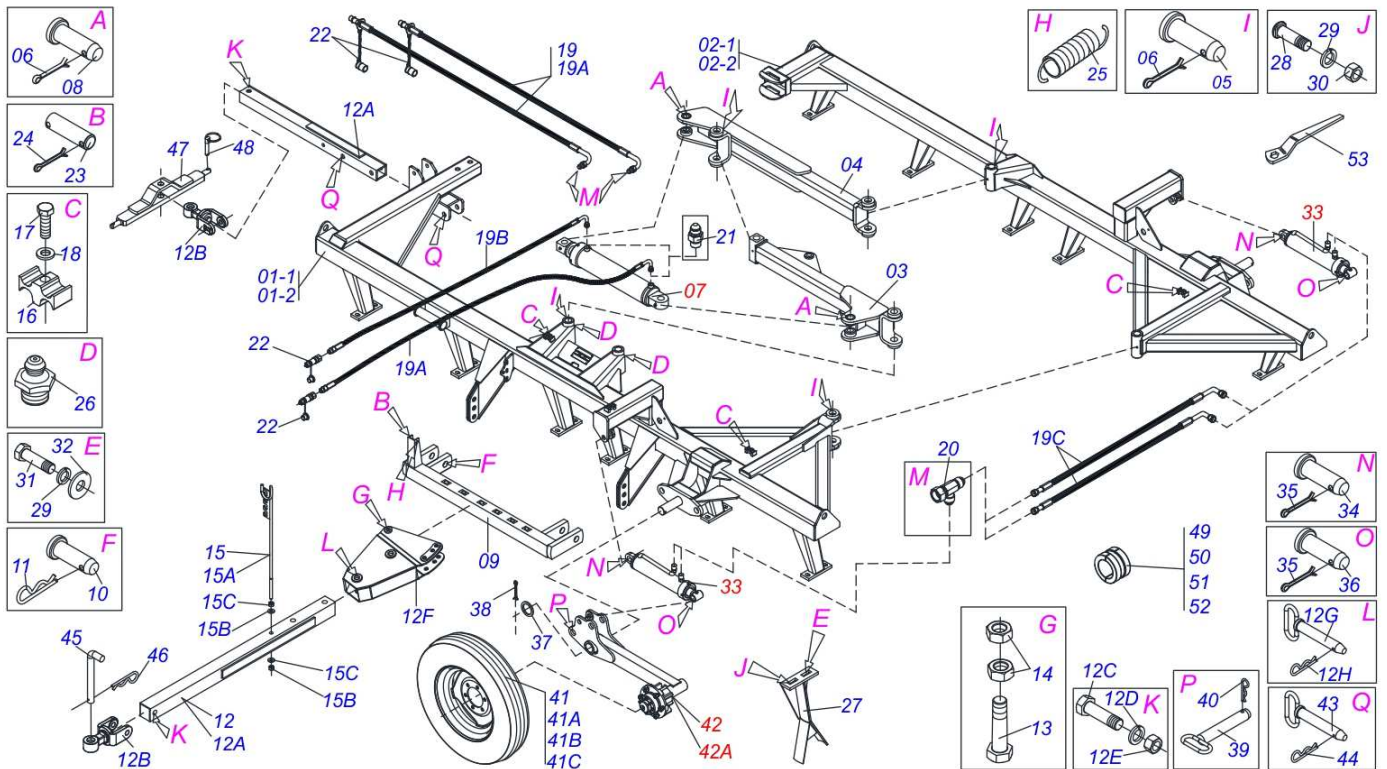
Código	Descripción
0121290005	GNP 40H 22X4.5 LR 61930047
0121290019	GNP 40H-PI 22X4.5 LR S-0613
0121290018	GNP 44H-PI 22 X 4,5 R S-1012
0121290015	GNP 44H-PI 22X4,5DR 61930158 S-0309
0121290007	GNP 44H-PI 22X4.5L/R 61930065 S0309
0121290013	GNP 48H-PI 22X4,5 R DESM 61930139
0121290009	GNP 48H-PI 22X4.5 LR DESM 61930083
0121290017	GNP 52H-PI 22X4.5 DL
0121290001	GNP 52H-PI 22X4.5 LR DESM 61930101
0121290014	GNP 52H-PI 22X4.5R DESM 61930149
0121290016	GNP 54H-PI 22 X 4,5 DR C/P 6.00X16
0121290012	GNP 54H-PI 22X4.5 LR DESM 61930120

## ATENCIÓN: **IMPORTANTE**

*CIVEMASA SE RESERVA EL DERECHO DE PERFECCIONAR Y/O MODIFICAR LAS CARACTERÍSTICAS TÉCNICAS DE SUS PRODUCTOS, SIN LA OBLIGACIÓN DE PROCEDER CON LOS YA COMERCIALIZADOS Y SIN CONOCIMIENTO PREVIO DEL DISTRIBUIDOR AUTORIZADO O DEL CONSUMIDOR.  
LOS DIBUJOS SON SOLO ILUSTRATIVOS.*

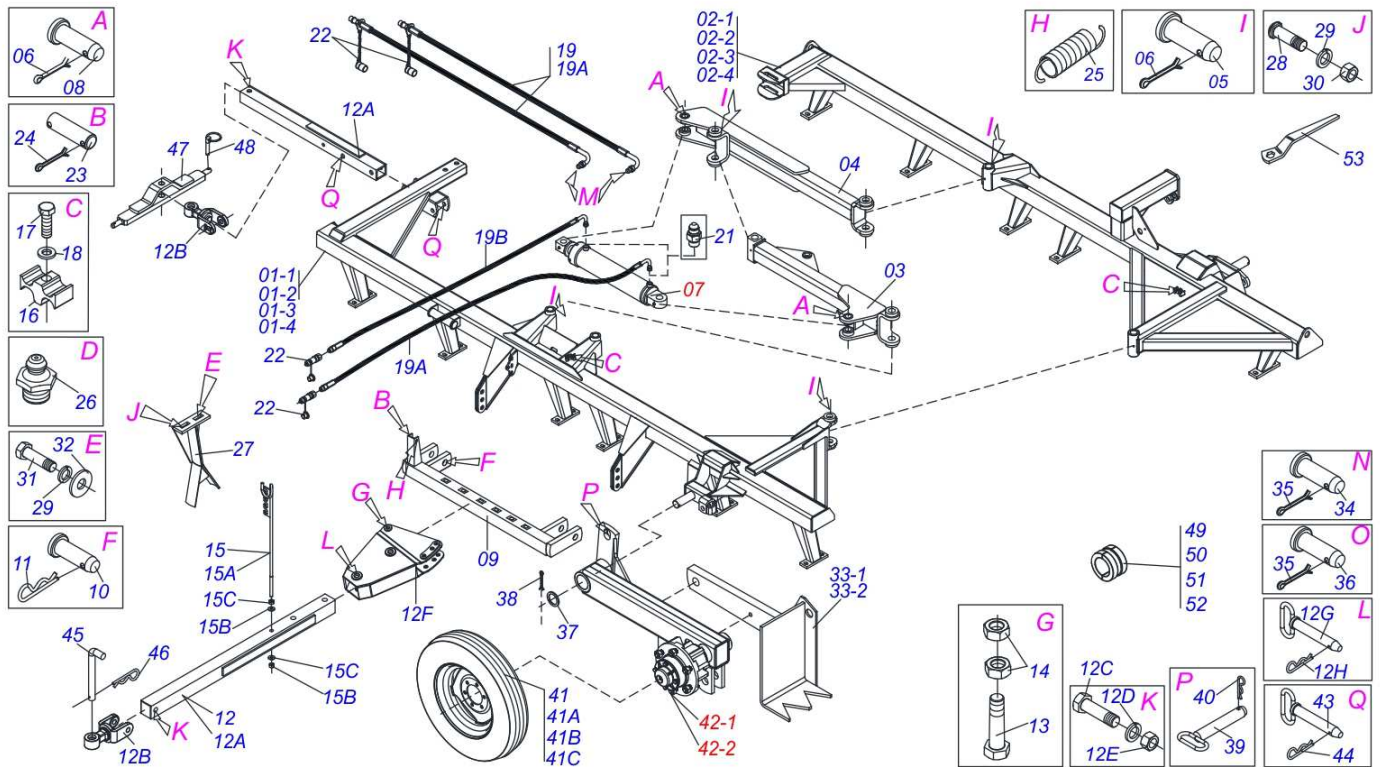
# INDICE

0909090685	CHASIS GNP 40 A 44 H-PI (RODADO HIDR.)	.....	1
0909090727	CHASIS NP 44 A 54 H-PI	.....	2
0511052234	RODADO DELANTERO	.....	3
0511052233	RODADO DELANTERO	.....	4
0501051637	RODADO DER S/NEUMATICO	.....	5
0501051638	RODADO IZQ S/PNEU	.....	6
0501047447	CILINDRO HIDRAULICO	.....	7
0511047982	CILINDRO HIDRAULICO	.....	8
0909090728	SECCION DE DISCO DELANTERO	.....	9
0909090729	SECCION DE DISCO TRASERA	.....	10



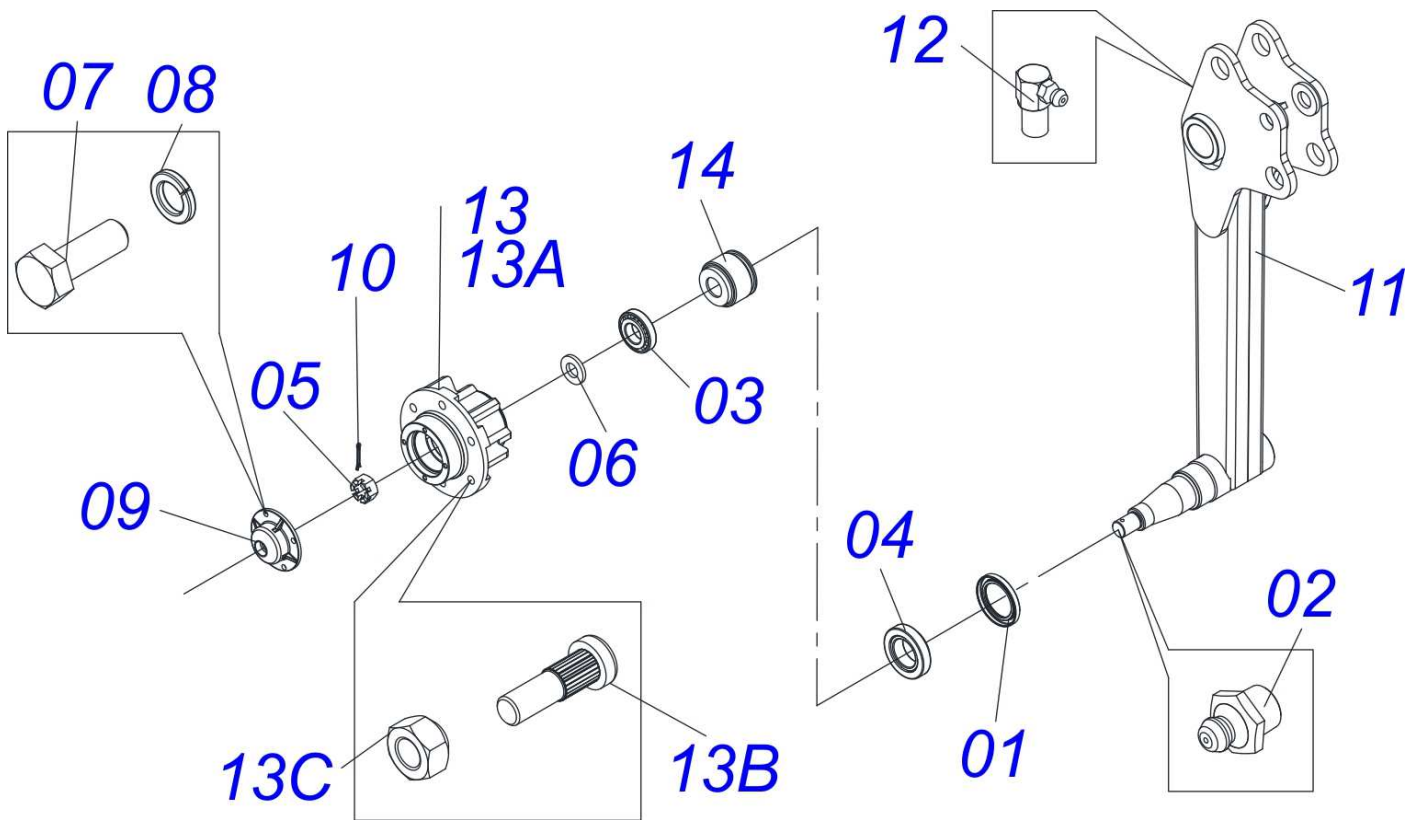
Artículo	Código	Descripción	40	44
01-1	0521063985	CHASIS DELANTERO	01	00
01-2	0521063418	CHASIS DELANTERO	00	01
02-1	0521063986	CHASIS TRASERO	01	00
02-2	0521063427	CHASIS TRASERO	00	01
03	0521060798	BRAZO DELANTERO	01	01
04	0521060797	BRAZO TRASEIRO	01	01
05	0511060177	PASADOR	04	04
06	0503010010	PASADOR ABIERTO 1/4 X 2.1/2	06	06
07	0511047982	CILINDRO HIDRAULICO	01	01
08	0561013383	PASADOR	02	02
09	0521060800	BARRA TRACCION	01	01
10	0561013384	PASADOR	02	02
11	0503030012	PASADOR ABIERTO	02	02
12	0511048840	EJE COMPLETO	01	01
12A	0501060188	BARRA TRACCION 1400	02	02
12B	0521061775	ENGANCHE TRACTOR	02	02
12C	0501010060	TORNILLO 1 UNC X 6.1/3	02	02
12D	0503011438	ARANDELA PRESION	02	02
12E	0501010059	TUERCA 1.5/8	02	02
12F	0521060799	SOPORTE CABEZAL	01	01
12G	0501075403	PASADOR ENGANCHE	02	02
12H	0503030012	PASADOR ABIERTO	02	02
13	0503013185	TORNILLO 3/4" UNC X 5.1/2"	02	02
14	0503012183	TUERCA UNC 3/4" ZIN 1K03097	04	04
15	0501040257	SOPORTE MANGUERA 3/4" X 1200	01	01
15A	0511067334	SOPORTE MANGUERA	01	01
15B	0501010322	ARANDELA PLANA 20.50 X 46 X 4.75	02	02
15C	0503010014	TUERCA 3/4" UNC	02	02
16	0502012702	SOPORTE CUERPO PRESILHA	04	04
17	0503012555	TORNILLO 7/16" UNC X 2"	04	04
18	0503010180	ARANDELA PRESION 7/16"	04	04
19	0511052238	MONTAJE	01	01
19A	0501080844	MANGUERA 3/8 X 5500 TC-TM	03	03

Artículo	Código	Descripción	40	44
19B	0501080383	MANGUERA 3/8 X 5000 TC-TM	01	01
19C	0501080397	MANGUERA 3/8 X 3000 TR-TC	02	02
20	0503011968	ADAPTADOR T CON TUERCA	02	02
21	0501010617	NIPLE 3/4"NF	02	02
22	0501053834	MACHO ENG RAP 1/2 NPT CON TAPA	04	04
23	0521013816	PASADOR SEM CABEZA PN-052 3090523 ZN	01	01
24	0503010362	PASADOR ABIERTO 1/8 X 1.1/4	01	01
25	0503033133	RESORTE	01	01
26	0503010002	GRASERA 1800	06	06
27	0511060204	LIMPIADOR - OPCIONAL	28	32
28	0501010243	TORNILLO 1/2" BSW X 1.1/2"	52	62
29	0503010019	ARANDELA PRESION 1/2"	56	64
30	0503010020	TUERCA 1/2	52	62
31	0501010155	TORNILLO 1/2" UNC X 1"	04	04
32	0501010937	ARANDELA PLANA	04	04
33	0501047447	CILINDRO HIDRAULICO	02	02
34	0521010574	EJE UNION 25 X 85	02	02
35	0503010362	PASADOR ABIERTO 1/8 X 1.1/4	04	04
36	0521010579	EJE UNION	02	02
37	0501015875	ARANDELA PLANA	02	02
38	0503010073	PASADOR ABIERTO 3/8 X 3.1/2	02	02
39	0501069080	EJE UNION	02	02
40	0503031035	PASADOR ABIERTO 6 X 88	02	02
41	0503060094	RUEDA CON NEUM	02	02
41A	0503010894	RUEDA 4,50X16X118X6F16,5X152,4	02	02
41B	0503010068	CAMARA AIRE 6.00 X 16	02	02
41C	0503010065	NEUMATICO 6.00X 16 - 6 LONAS	02	02
42	0511052233	RODADO DELANTERO	01	01
42A	0511052234	RODADO DELANTERO	01	01
43	0501075403	PASADOR ENGANCHE	02	02
44	0503030012	PASADOR ABIERTO	02	02
45	0521010453	EJE UNION L	02	02
46	0503031035	PASADOR ABIERTO 6 X 88	02	02
47	0521062443	BARRA PARA TRANSPORTE	01	01
48	0503030430	CLAVIJA TRABA 7/16 X 50	02	02
49	0501047895	TOPE	02	02
50	0501047885	TOPE	01	01
51	0501047886	TOPE	01	01
52	0501047887	TOPE	01	01
53	0501011432	LLAVE 1.1/2 E 1.5/8 CABO PLANO	02	02



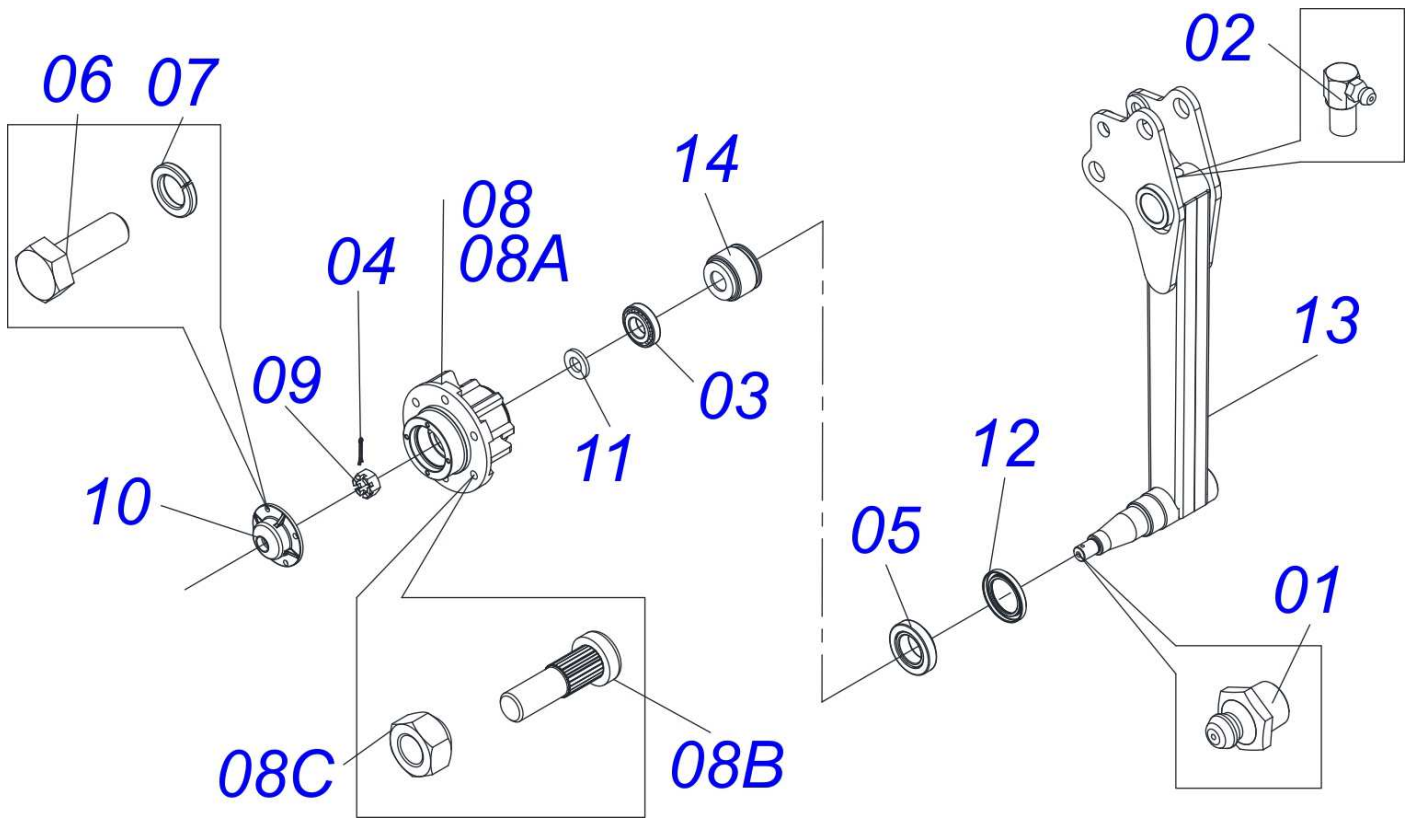
Artículo	Código	Descripción	44	48	52	54
001-1	0521060790	CHASIS DELANTERO	01	00	00	00
001-2	0521060788	CHASIS DELANTERO	00	01	00	00
001-3	0521060786	CHASIS DELANTERO	00	00	01	00
001-4	0521060792	CHASIS DELANTERO	00	00	00	01
002-1	0521060791	CHASIS TRASERO	01	00	00	00
002-2	0521060789	CHASIS TRASERO	00	01	00	00
002-3	0521060787	CHASIS TRASERO	00	00	01	00
002-4	0521060785	CHASIS TRASERO	00	00	00	01
003	0521060798	BRAZO DELANTERO	01	01	01	01
004	0521060797	BRAZO TRASEIRO	01	01	01	01
005	0511060177	PASADOR	04	04	04	04
006	0503010010	PASADOR ABIERTO 1/4 X 2.1/2	10	10	10	10
007	0511047982	CILINDRO HIDRAULICO	01	01	01	01
008	0561013383	PASADOR	02	02	02	02
009	0521060800	BARRA TRACCION	01	01	01	01
010	0561013384	PASADOR	02	02	02	02
011	0503030012	PASADOR ABIERTO	02	02	02	02
012	0511048840	EJE COMPLETO	01	01	01	01
012A	0501060188	BARRA TRACCION 1400	01	01	01	01
012B	0521061775	ENGANCHE TRACTOR	01	01	01	01
012C	0501010060	TORNILLO 1 UNC X 6.1/3	01	01	01	01
012D	0503011438	ARANDELA PRESION	01	01	01	01
012E	0501010059	TUERCA 1.5/8	01	01	01	01
012F	0521060799	SOPORTE CABEZAL	01	01	01	01
012G	0501075403	PASADOR ENGANCHE	02	02	02	02
012H	0503030012	PASADOR ABIERTO	02	02	02	02
013	0503013185	TORNILLO 3/4" UNC X 5.1/2"	02	02	02	02
014	0503012183	TUERCA UNC 3/4"ZIN 1K03097	04	04	04	04
015	0501040257	SOPORTE MANGUERA 3/4" X 1200	01	01	01	01
015A	0511067334	SOPORTE MANGUERA	01	01	01	01
015B	0501010322	ARANDELA PLANA 20.50 X 46 X 4.75	02	02	02	02
015C	0503010014	TUERCA 3/4" UNC	02	02	02	02
016	1902012702	CUERPO SUPERIOR PRESILLA	04	04	04	04

Artículo	Código	Descripción	44	48	52	54
017	0503012555	TORNILLO 7/16" UNC X 2"	04	04	04	04
018	0503010180	ARANDELA PRESION 7/16"	04	04	04	04
019	0511052238	MONTAJE	01	01	01	01
019A	0501080844	MANGUERA 3/8 X 5500 TC-TM	03	03	03	03
019B	0501080383	MANGUERA 3/8 X 5000 TC-TM	01	01	01	01
019C	0501080397	MANGUERA 3/8 X 3000 TR-TC	02	02	02	02
020	0503011968	ADAPTADOR T CON TUERCA	02	02	02	02
021	0501010617	NIPLE 3/4"NF	02	02	02	02
022	0501053834	MACHO ENG RAP 1/2 NPT CON TAPA	04	04	04	04
023	0521013816	PASADOR SEM CABEZA PN-052 3090523 ZN	01	01	01	01
024	0503010362	PASADOR ABIERTO 1/8 X 1.1/4	01	01	01	01
025	0503033133	RESORTE	01	01	01	01
026	0503010002	GRASERA 1800	06	06	06	06
027	0511060204	LIMPIADOR - OPCIONAL	32	36	40	42
028	0501010243	TORNILLO 1/2" BSW X 1.1/2"	44	48	52	54
029	0503010019	ARANDELA PRESION 1/2"	48	52	56	58
030	0503010020	TUERCA 1/2	62	68	76	80
031	0501010155	TORNILLO 1/2" UNC X 1"	04	04	04	04
032	0501010937	ARANDELA PLANA	04	04	04	04
033	0501047447	CILINDRO HIDRAULICO	02	02	02	02
034	0521010574	EJE UNION 25 X 85	02	02	02	02
035	0503010362	PASADOR ABIERTO 1/8 X 1.1/4	04	04	04	04
036	0521010579	EJE UNION	02	02	02	02
037	0501015875	ARANDELA PLANA	02	02	02	02
038	0503010073	PASADOR ABIERTO 3/8 X 3.1/2	02	02	02	02
039	0501069080	EJE UNION	02	02	02	02
040	0503031035	PASADOR ABIERTO 6 X 88	02	02	02	02
041	0503060094	RUEDA CON NEUM	02	02	02	02
041A	0503010894	RUEDA 4,50X16X118X6F16,5X152,4	02	02	02	02
041B	0503010068	CAMARA AIRE 6.00 X 16	02	02	02	02
041C	0503010065	NEUMATICO 6.00X 16 - 6 LONAS	02	02	02	02
042-1	0501051638	RODADO IZQ S/PNEU	01	01	01	01
042-2	0501051637	RODADO DER S/NEUMATICO	01	01	01	01
043	0501075403	PASADOR ENGANCHE	02	02	02	02
044	0503030012	PASADOR ABIERTO	62	68	76	80
045	0521010453	EJE UNION L	64	70	78	82
046	0503031035	PASADOR ABIERTO 6 X 88	02	02	02	02
047	0521062443	BARRA PARA TRANSPORTE	01	01	01	01
048	0503030430	CLAVIJA TRABA 7/16 X 50	02	02	02	02
049	0501047895	TOPE	02	02	02	02
050	0501047885	TOPE	01	01	01	01
051	0501047886	TOPE	01	01	01	01
052	0501047887	TOPE	01	01	01	01
053	0501011432	LLAVE 1.1/2 E 1.5/8 CABO PLANO	02	02	02	02

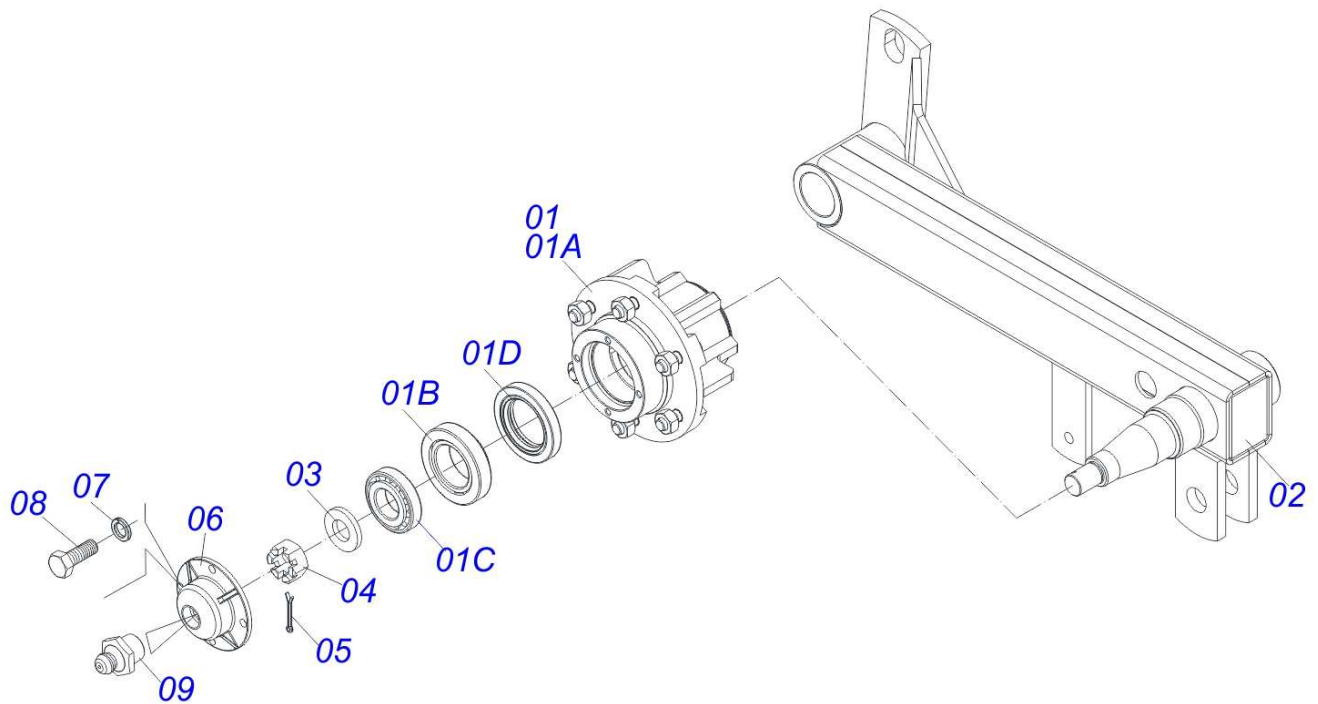


Artículo	Código	Descripción	QT
001	0503011867	RETENES 00517-BR C/AGUJERO	01
002	0503010002	GRASERA 1800	01
003	0503010006	RODAMIENTO 32210	01
004	0503010037	RODAMIENTO 30207	01
005	0503030009	TUERCA CASTILLO 1	01
006	0501016545	ARANDELA PLANA	01
007	0503010178	TORNILLO 5/16" UNC X 7/8"	04
008	0503010179	ARANDELA PRESION	04
009	0502020591	TAPA PROTECCION	01
010	0503010018	PASADOR ABIERTO 5/32 X 1.1/2	01
011	0521064067	SOPORTE RODADO	01
012	0503010004	GRASERA 1890 3/8"	01
013	0501110728	CAJA RODADO	01
013A	0502011121	CAJA RODADO	01
013B	0501010127	TORNILLO ROD 9/16"UN X 1.7/8"	06
013C	0503010035	TUERCA CONICA 9/16	06
014	1882970002	GRASERA JABÓN	00

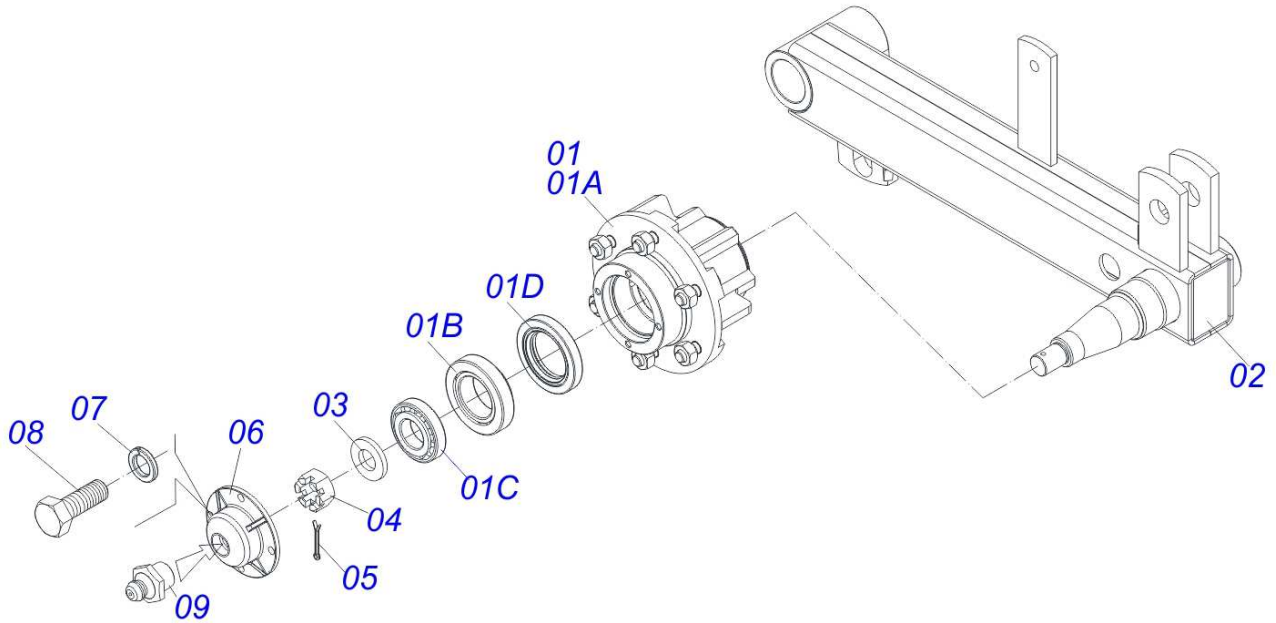




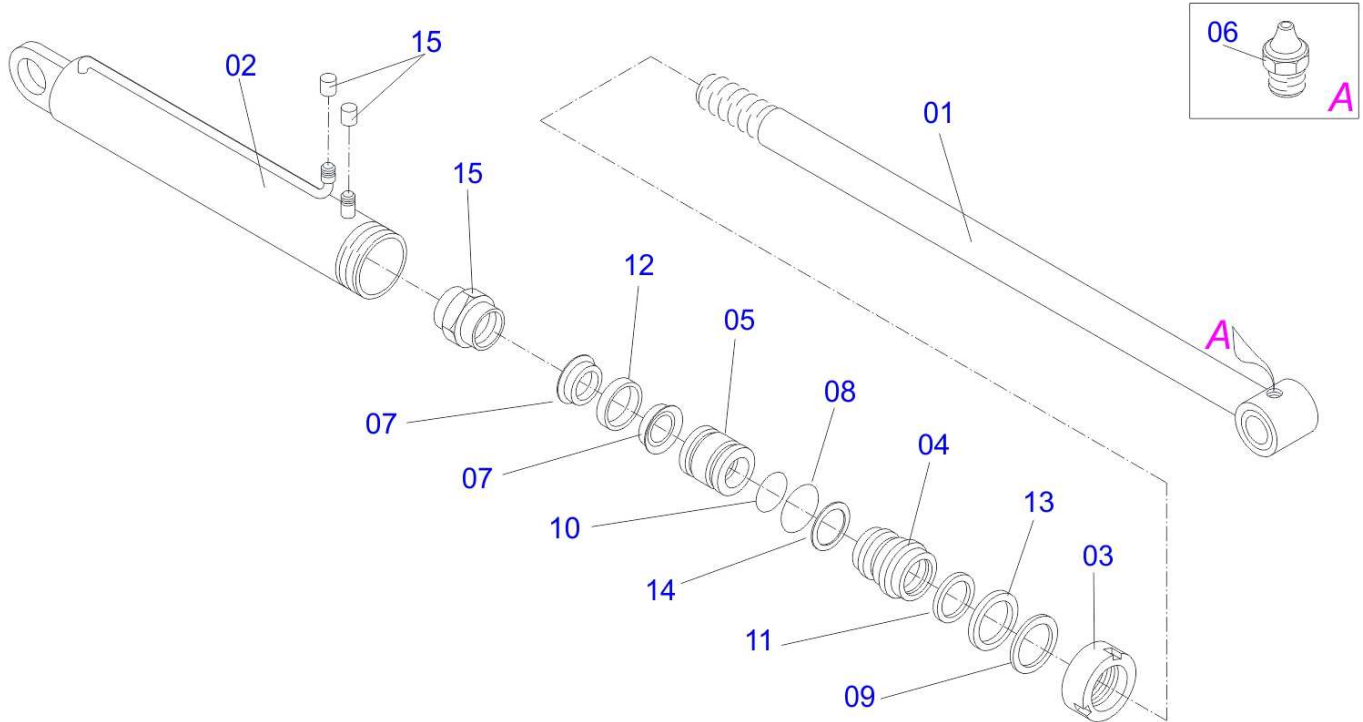
Artículo	Código	Descripción	QT
001	0503010002	GRASERA 1800	01
002	0503010004	GRASERA 1890 3/8"	01
003	0503010006	RODAMIENTO 32210	01
004	0503010018	PASADOR ABIERTO 5/32 X 1.1/2	01
005	0503010037	RODAMIENTO 30207	01
006	0503010178	TORNILLO 5/16" UNC X 7/8"	04
007	0503010179	ARANDELA PRESION	04
008	0501110728	CAJA RODADO	01
008A	0502011121	CAJA RODADO	01
008B	0501010127	TORNILLO ROD 9/16"UN X 1.7/8"	06
008C	0503010035	TUERCA CONICA 9/16	06
009	0503030009	TUERCA CASTILLO 1	01
010	0502020591	TAPA PROTECCION	01
011	0501016545	ARANDELA PLANA	01
012	0503011867	RETENES 00517-BR C/AGUJERO	01
013	0521064068	SOPORTE RODADO	01
014	1882970002	GRASERA JABÓN	00



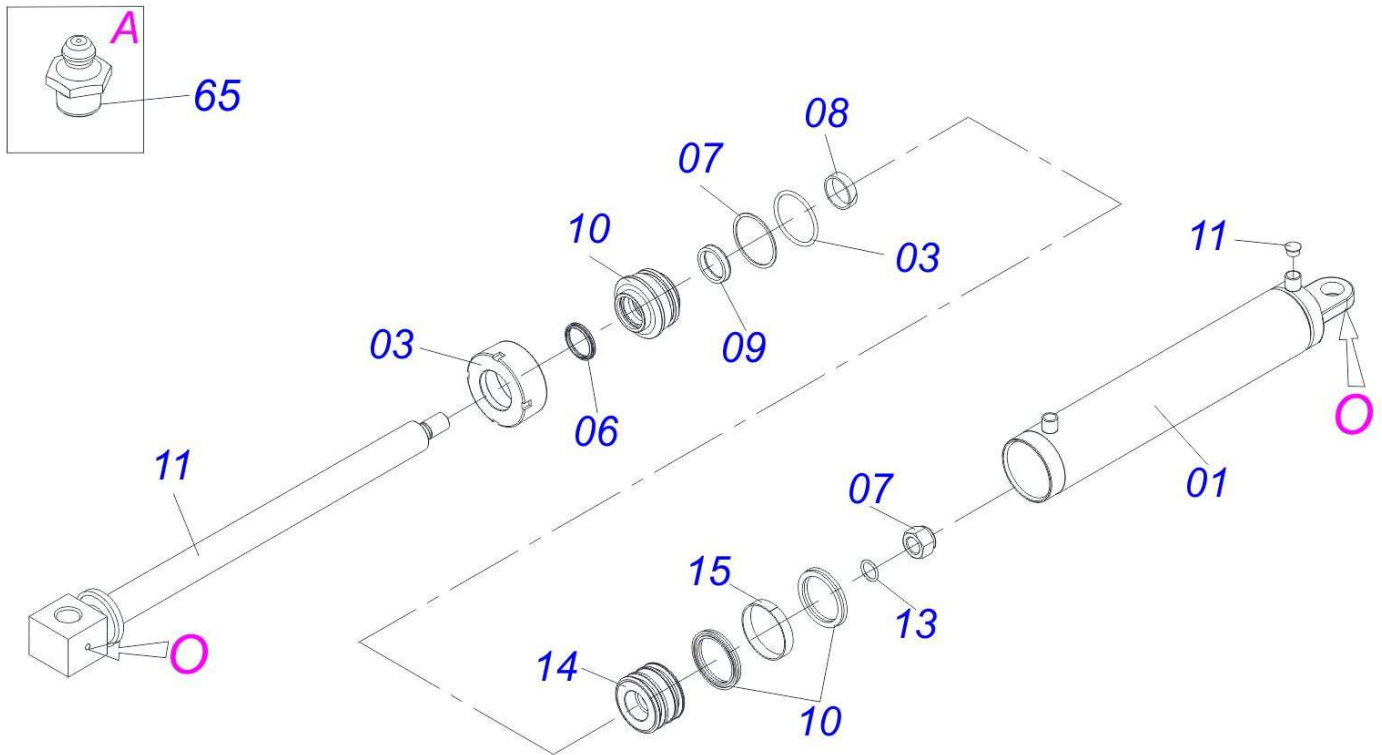
Artículo	Código	Descripción	QT
001	0501051142	CAJA RODADO CON RODILLO	01
001A	0501110728	CAJA RODADO	01
001B	0503010006	RODAMIENTO 32210	01
001C	0503010037	RODAMIENTO 30207	01
001D	0503012928	RETENES	01
002	0501068991	SOPORTE FIX RODADO DER	01
003	0501016545	ARANDELA PLANA	01
004	0503030009	TUERCA CASTILLO 1	01
005	0503010018	PASADOR ABIERTO 5/32 X 1.1/2	01
006	0502020591	TAPA PROTECCION	01
007	0503011444	ARANDELA PRESION	04
008	0503010358	TORNILLO 5/16 UNC X 7/8	04
009	0503010002	GRASERA 1800	01



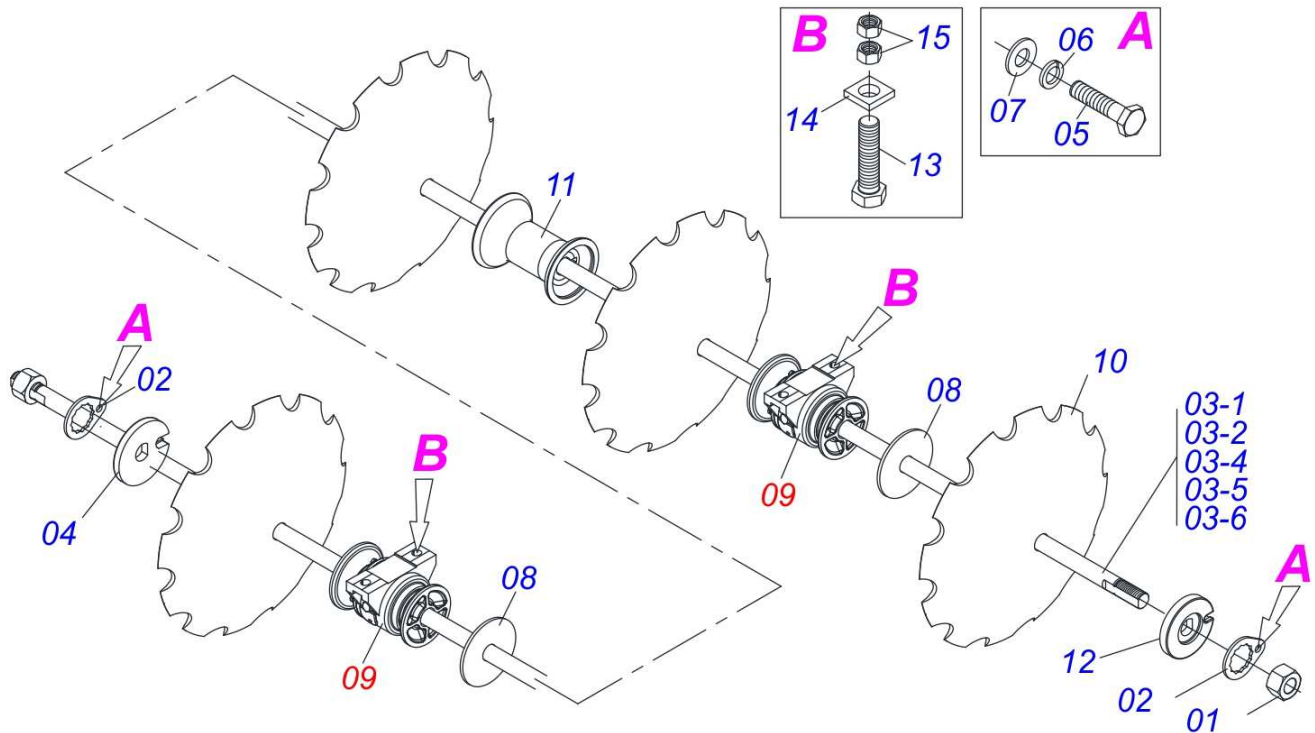
Artículo	Código	Descripción	QT
01	0501051142	CAJA RODADO CON RODILLO	01
01A	0501110728	CAJA RODADO	01
01B	0503010006	RODAMIENTO 32210	01
01C	0503010037	RODAMIENTO 30207	01
01D	0503012928	RETENES	01
02	0501069091	SOPORTE FIX RODADO IZQ	01
03	0501016545	ARANDELA PLANA	01
04	0503030009	TUERCA CASTILLO 1	01
05	0503010018	PASADOR ABIERTO 5/32 X 1.1/2	01
06	0502020591	TAPA PROTECCION	01
07	0503011444	ARANDELA PRESION	04
08	0503010358	TORNILLO 5/16 UNC X 7/8	04
09	0503010002	GRASERA 1800	01



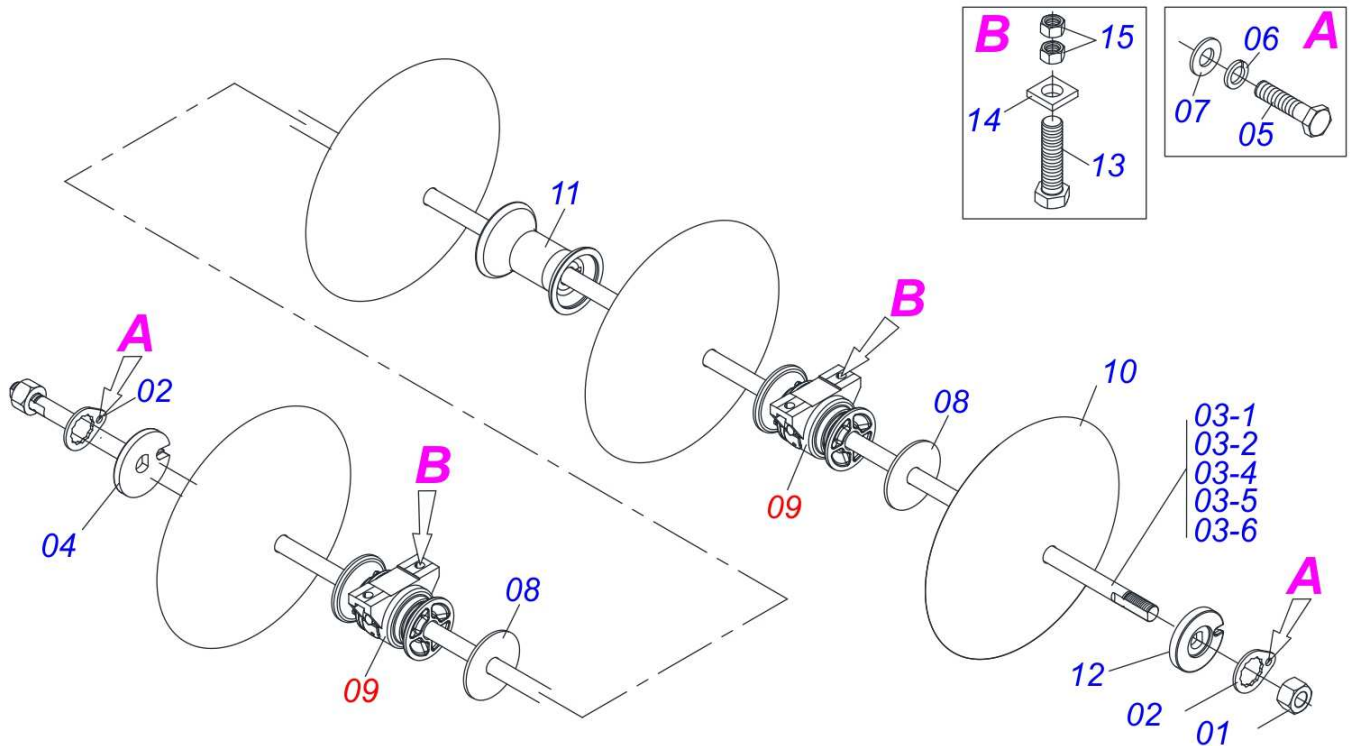
Artículo	Código	Descripción	QT
00	0501047447	CILINDRO HIDRAULICO	01
01	0501068721	EXTENSOR 38,10 X 359	01
02	0501068722	CUERPO 63,50 X 328	01
03	0502010471	TAPA MOVIL 63,50	01
04	0502010780	SOPORTE ANILLOS 38,1 X 63,	01
05	0502010783	EMBOLO 38 X 63,50	01
06	0503010002	GRASERA 1800	01
07	0503010160	ANILLO 2500 2000	02
08	0503010161	ANILLO O'RING 2-330 N 3006 9B	01
09	0503010163	ANILLO RASPADOR D-1500	01
10	0503010285	ANILLO O'RING 2-222 N 3006-9B	01
11	0503010970	ANILLO GUIA INTERNO W1-1650-500	01
12	0503010973	ANILLO GUIA EXTERNO W2-2500-500	01
13	0503010989	ANILLO 1870-1500-375-B	01
14	0503011058	ANILLO BACK-UP 8-330	01
15	0503011980	TUERCA 1" UNF	01
16	0503030385	TAPON	02



Artículo	Código	Descripción	QT
00	0511047982	CILINDRO HIDRAULICO	01
01	0521060776	CAMISA	01
02	0503010952	ANILLO GUIA INTERNO W2-2250-500	01
03	0502010017	TAPA MOVIL 101,6	01
04	0502010778	SOPORTE ANILLOS 50,8 X 101,6	01
05	0503010043	ANILLO 3750-3250	02
06	0503030384	PLUG CON N-001	02
07	0503010817	TUERCA 1.1/4	01
08	0503010345	ANILLO O'RING 2-218 N 3006-9B	01
09	0503010994	ANILLO GUIA EXTERNO W2-4000-500	01
10	0502010992	EMBOLO 50,8 X 101,6	01
11	0521060775	CONJUNTO FRENO DERECHO	01
12	0503010338	ANILLO O'RING 2-342 N 3006-9B	01
13	0503011061	ANILLO BACK-UP 8-342	01
14	0503010039	ANILLO RASCADOR D-2000	01
15	0503010991	ANILLO 1870-2000-375-B	01
16	0503010002	GRASERA 1800	02



Artículo	Código	Descripción	40	44	48	52	54
001	0501010110	TUERCA 1.1/2	04	04	04	04	04
002	0501018592	TRABA TUERCA 1.5/8"	04	04	04	04	04
003-1	0521040668	EJE 1.1/2" X 1920 C/ TUERCAS	04	00	00	00	00
003-2	0511050184	EJE DISCO CON TUERCA	00	04	00	00	00
003-3	0511050329	EJE DISCO CON TUERCA	00	00	04	00	00
003-4	0511050329	EJE DISCO CON TUERCA	00	00	00	04	00
003-5	0511050305	EJE DISCO CON TUERCA	00	00	00	00	02
003-6	0511050778	EJE DISCO CON TUERCA	00	00	00	04	02
004	0502010872	TRABA EJE INT 1.1/2"	04	04	04	04	04
005	0503011267	TORNILLO 5/8 UNC X 1.1/2	08	08	08	08	08
006	0503010027	ARANDELA PRESION	08	08	08	08	08
007	0503010013	TUERCA 5/8	08	08	08	08	08
008	0521013879	CALZO GNC 57900	08	08	08	08	08
009	0511040472	CHUMACERA AGRICOLA	12	12	12	12	12
010	0602029003	DISCO DENTADOS 22" X 4,5	40	44	48	52	54
011	0502011594	SEPARADOR	24	28	32	36	38
012	0502010871	TRABA EJE EXT 1.1/2"	04	04	04	04	04
013	0503010129	TUERCA 5/8	24	24	24	24	24
014	0503012246	TORNILLO UNF 5/8 X 2.3/4	24	24	24	24	24
015	0521013775	ARANDELA PLANA	24	24	24	24	24



Artículo	Código	Descripción	40	44	48	52	54
001	0501010110	TUERCA 1.1/2	04	04	04	04	04
002	0501018592	TRABA TUERCA 1.5/8"	04	04	04	04	04
003-1	0521040668	EJE 1.1/2" X 1920 C/ TUERCAS	04	00	00	00	00
003-2	0511050184	EJE DISCO CON TUERCA	00	04	00	00	00
003-3	0511050329	EJE DISCO CON TUERCA	00	00	04	00	00
003-4	0511050329	EJE DISCO CON TUERCA	00	00	00	04	00
003-5	0511050305	EJE DISCO CON TUERCA	00	00	00	00	02
003-6	0511050778	EJE DISCO CON TUERCA	00	00	00	04	02
004	0502010872	TRABA EJE INT 1.1/2"	04	04	04	04	04
005	0503011267	TORNILLO 5/8 UNC X 1.1/2	08	08	08	08	08
006	0503010027	ARANDELA PRESION	08	08	08	08	08
007	0503010013	TUERCA 5/8	08	08	08	08	08
008	0521013879	CALZO GNC 57900	08	08	08	08	08
009	0511040472	CHUMACERA AGRICOLA	12	12	12	12	12
010	0601029003	DISCO LISO 22" X 4,5	40	44	48	52	54
011	0502011594	SEPARADOR	24	28	32	36	38
012	0502010871	TRABA EJE EXT 1.1/2"	04	04	04	04	04
013	0503012246	TORNILLO UNF 5/8 X 2.3/4	24	24	24	24	24
014	0521013775	ARANDELA PLANA	24	24	24	24	24
015	0503010129	TUERCA 5/8	24	24	24	24	24







email: [civemasa@civemasa.com.br](mailto:civemasa@civemasa.com.br)

[www.civemasa.com.br](http://www.civemasa.com.br)

fono: +55 16.3382.8222

Fax: +55 16.3382.8355

## MARCHESAN IMPLEMENTOS E MÁQUINAS AGRÍCOLAS "TATU" S.A.

Av. Marchesan, 1979 - Casilla de Correos, 131 - Cep 15994-900 - Matão - Sp - Brasil

CNPJ 52.311.289/0001-63 | Inst. Est.441.000.151.114

**Publicaciones Técnicas: Desarrollo**

ALESSANDRA PATRICIA KAWAHARA CARRILI

**Publicaciones Técnicas: Revisión**

ALESSANDRA PATRICIA KAWAHARA CARRILI

*Contactos Catálogo:*

*E-mail = [jgaspari@marchesan.com.br](mailto:jgaspari@marchesan.com.br)*

**PIEZAS ORIGINALES  
CIVEMASA**

