

CATÁLOGO DE PEÇAS

GRADES

GHC 16 A 28 D.

Código: 0501091234



Série: S-0404

Revisão: MAIO/2015

PEÇAS ORIGINAIS
CIVEMASA

cívemasa

PRODUTOS

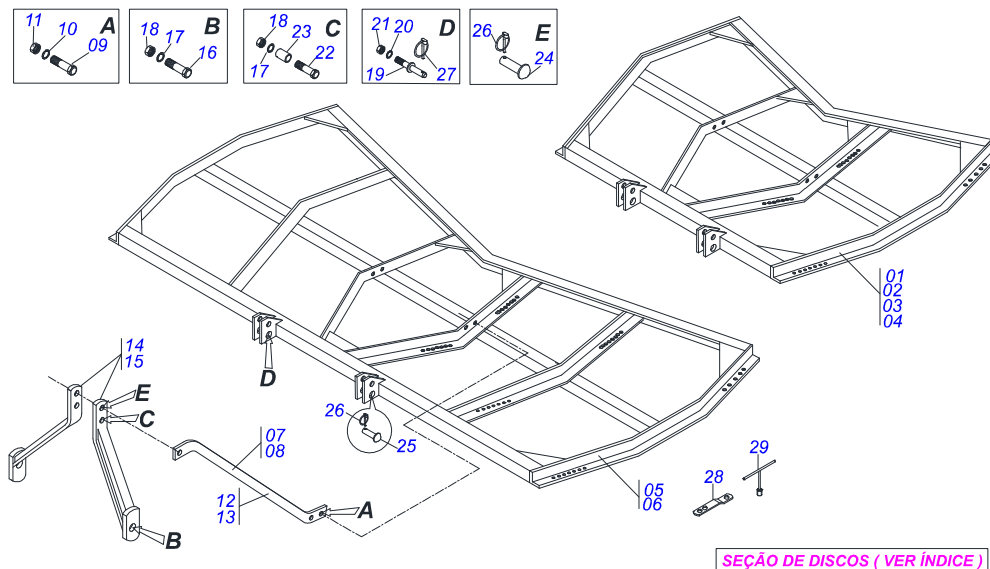
Código	Descrição
0120690036	GHC 16 X 20 X 3,5 CM L/R S-0404
0120690034	GHC 20 X 22 X 4,5 L/R S-0404
0120690038	GHC 24 X 20 X 3,5 MA L/R S-0693
0120690035	GHC 24 X 22 X 4,5 L/R S-0404
0120690037	GHC 28 X 22 X 4,5 DM L/R S-0404

ATENÇÃO: IMPORTANTE

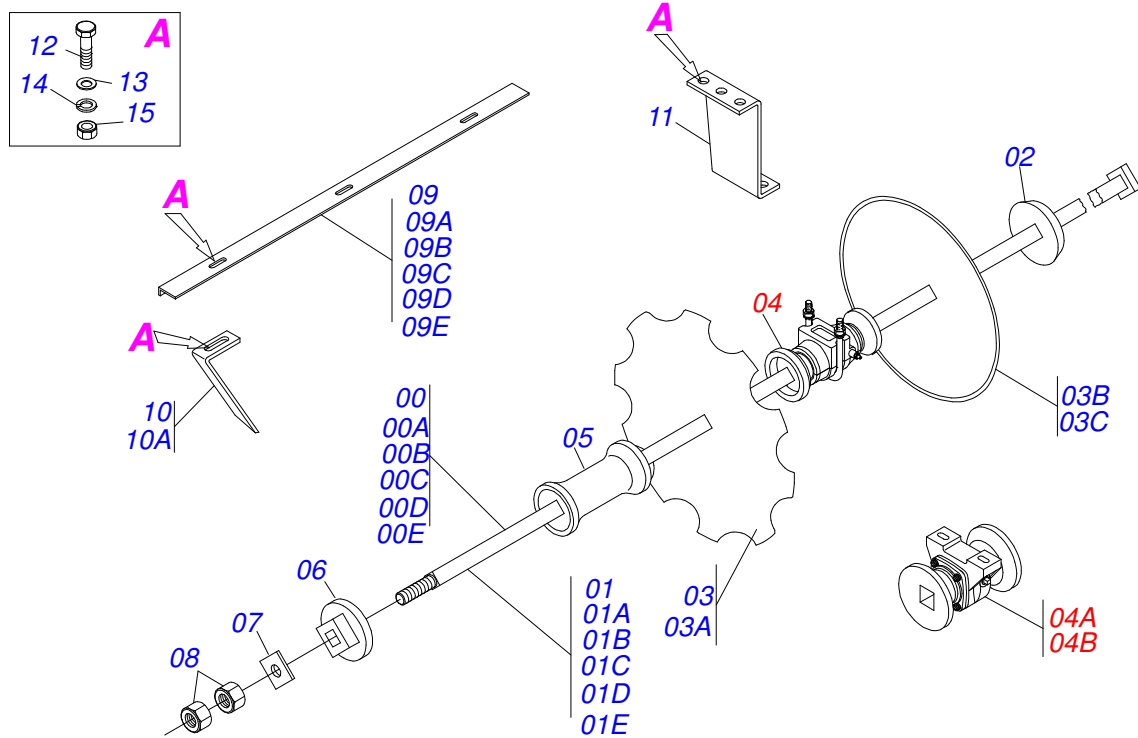
A CIVEMASA RESERVA O DIREITO DE APERFEIÇOAR E/ OU ALTERAR AS CARACTERÍSTICAS TÉCNICAS DE SEUS PRODUTOS, SEM A OBRIGAÇÃO DE ASSIM PROCEDER COM OS JÁ COMERCIALIZADOS E SEM CONHECIMENTO PRÉVIO DA REVENDA OU DO CONSUMIDOR.

INDICE

0909090695	GHC 16 A 28 D.	1
0909090181	SEÇÃO DE DISCO	2
0501040132	MANCAL ATRITO MA 192,5 FQ 1"	3
0501046912	MANCAL AGR CM GX 192,5 Q 1 PR	4
0501046921	MANCAL AGR DM OL 192,5 Q1 PR	5

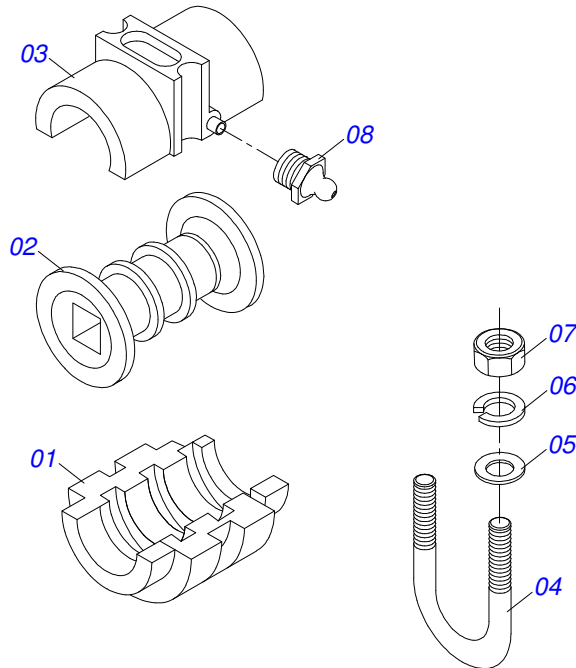


Item	Código	Descrição	16	20	24	28
01	0501068347	CHASSI GH 16 AGRALE	01	00	00	00
02	0501062197	CHASSI GH 20 AGR 4100/4200	00	01	00	00
03	0521064912	CHASSI GHC 24	00	00	01	00
04	0501066433	CHASSI GH 28 S-693	00	00	00	01
05	0501066434	CHASSI GH 32 S-693	00	00	00	00
06	0501066435	CHASSI GH 36 S-693	00	00	00	00
07	0501010404	MAO FRANC DIR GH	01	01	01	00
08	0501010406	MAO FRANC DIR GH 28/32/36	00	00	00	01
09	0503011082	PARAF 1/2 UNC X 1.3/4 CSRT G.5 ZN	04	04	04	04
10	0503010019	ARRUELA PRESSAO 1/2 ZN 1K01556	04	04	04	04
11	0503010060	PORCA S. 1/2 UNC G.5 ZN	04	04	04	04
12	0501010407	MAO FRANC ESQ GH	01	01	01	00
13	0501010409	MAO FRANC ESQ GH 28/32/36	00	00	00	01
14	0551010920	SEMI CABECALHO GH 12/16	02	00	00	00
15	0501066378	SEMI CAB ECH	00	02	02	02
16	0501018059	PARAF 3/4 UNC X 2.1/4 C S G.5 ZN	00	02	02	02
17	0503010023	ARRUELA PRESSAO 3/4 ZN 1K01584	00	02	02	02
18	0503010014	PORCA S. 3/4 UNC (PESADA) G.5 ZN	00	02	02	02
19	0521010634	EIXO JUNCAO CLASSE 1X163 GH16/20 ZN	02	00	00	00
20	0503010012	ARRUELA PRESSAO 1 ZN 1K01602	02	00	00	00
21	0503010340	PORCA S. 1 UNS 14 FPP (PESADA) G.8 ZN	02	00	00	00
22	0503011198	PARAF 3/4 UNC X 6 C S G.5 ZN	01	01	01	01
23	0521010490	LUVA ESPAC GH	01	01	01	01
24	0521010578	EIXO JUNCAO 25 X 110 FURO 95 ZN GLHA	01	01	01	01
24A	0521010579	EIXO JUNCAO 25 X 115 FURO 100 ZN ATCR 12A28	01	01	01	01
25	0521010592	EIXO JUNCAO 27,80 X 80 GNL ZN	00	02	02	02
26	0503030085	PINO TRAVA 5,7 X 40	00	02	02	02
27	0503030430	PINO TRAVA 7/16 X 50	02	00	00	00
28	0501010095	CHAVE UNIV 5/8 X 3/4 X 1	01	01	01	01
29	0501062925	CHAVE T 9/16 GNF	01	01	01	01

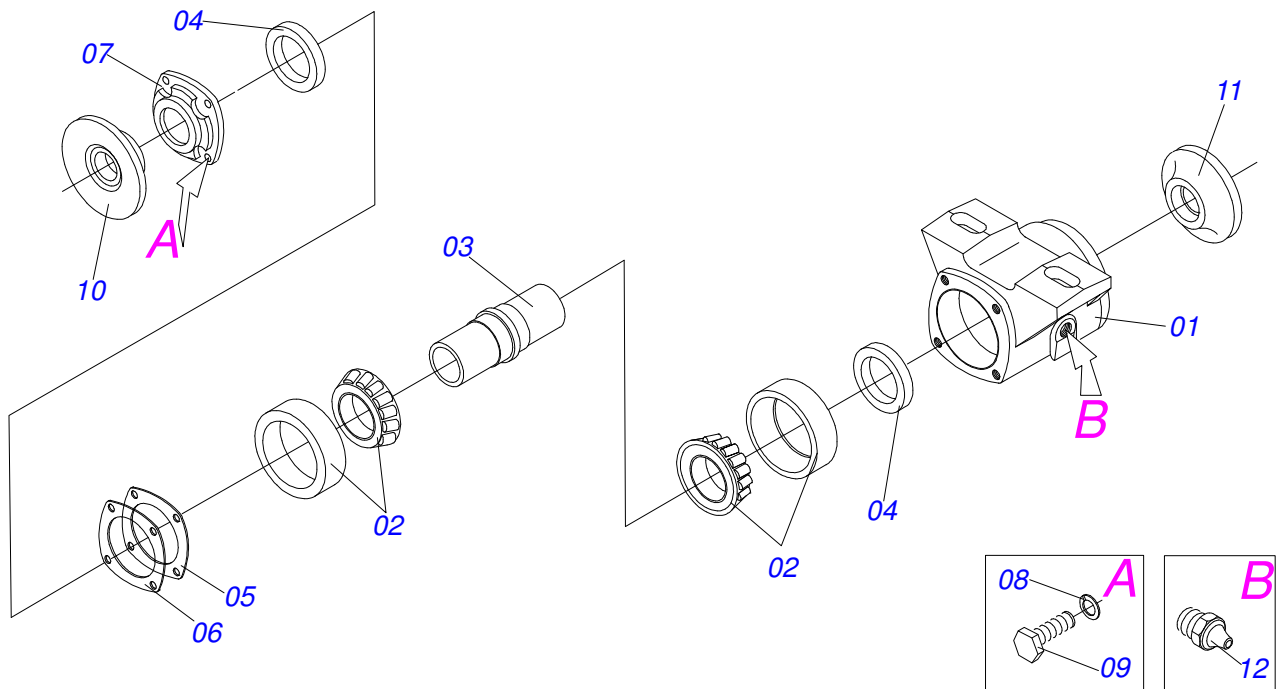


Item	Código	Descrição	16	20	24	28	32	36
00	0501040681	EIXO Q 1 X 705 C/PORCAS	04	00	00	00	00	00
00A	0501044108	EIXO Q 1 X 905 C/PORCAS	00	04	00	00	00	00
00B	0501044110	EIXO Q 1 X 1100 C/PORCAS	00	00	04	00	00	00
00C	0501044114	EIXO Q 1 X 1295 C/PORCAS	00	00	00	04	00	00
00D	0501044117	EIXO Q 1 X 1495 C/PORCAS	00	00	00	00	04	00
00E	0501044118	EIXO Q 1 X 1690 C/PORCAS	00	00	00	00	00	04
01	0501010441	EIXO Q 1 X 705						
01A	0511011994	EIXO Q 1 X 905						
01B	0511011995	EIXO Q 1 X 1100						
01C	0511011996	EIXO Q 1 X 1295						
01D	0511011997	EIXO Q 1 X 1495						
01E	0511011998	EIXO Q 1 X 1690						
02	0502010075	TRAVA EIXO EXT						
03	0602029076	DR22X4,5 C74AFPAFC1.1/16 10REC TATU						
03A	0602027001	DR20X3,5 C57AFPAFC1.1/16 10R TAT/ CV						
03B	0601029015	DL22X4,5 C74AFPAFC1.1/16 TATU						
03C	0601027001	DL20X3,5 C57AFPAFC1.1/16 TATU/CIVEM						
04	0501040132	MANCAL ATRITO MA 192,5 FQ 1"						
04A	0501046912	MANCAL AGR CM GX 192,5 Q 1 PR						
04B	0501046921	MANCAL AGR DM OL 192,5 Q1 PR						
05	0502010933	SEPD 192,5 C/ FQ						
06	0502010076	TRAVA EIXO INT FQ						
07	0501010450	TRAVA PORCA						
08	0501010059	PORCA S. 1 UNC (PESADA) G.5 ZN						
09	0511011999	BARRA FIX LIMP 495						
09A	0511012000	BARRA FIX LIMP 690						
09B	0511012001	BARRA FIX LIMP 890						
09C	0511012002	BARRA FIX LIMP 1085						
09D	0511012003	BARRA FIX LIMP 1280						
09E	0511012004	BARRA FIX LIMP 1480						
10	0511014512	LIMP DIANT						
10A	0511014511	LIMP TRAS						
11	0501010451	SAPATA						

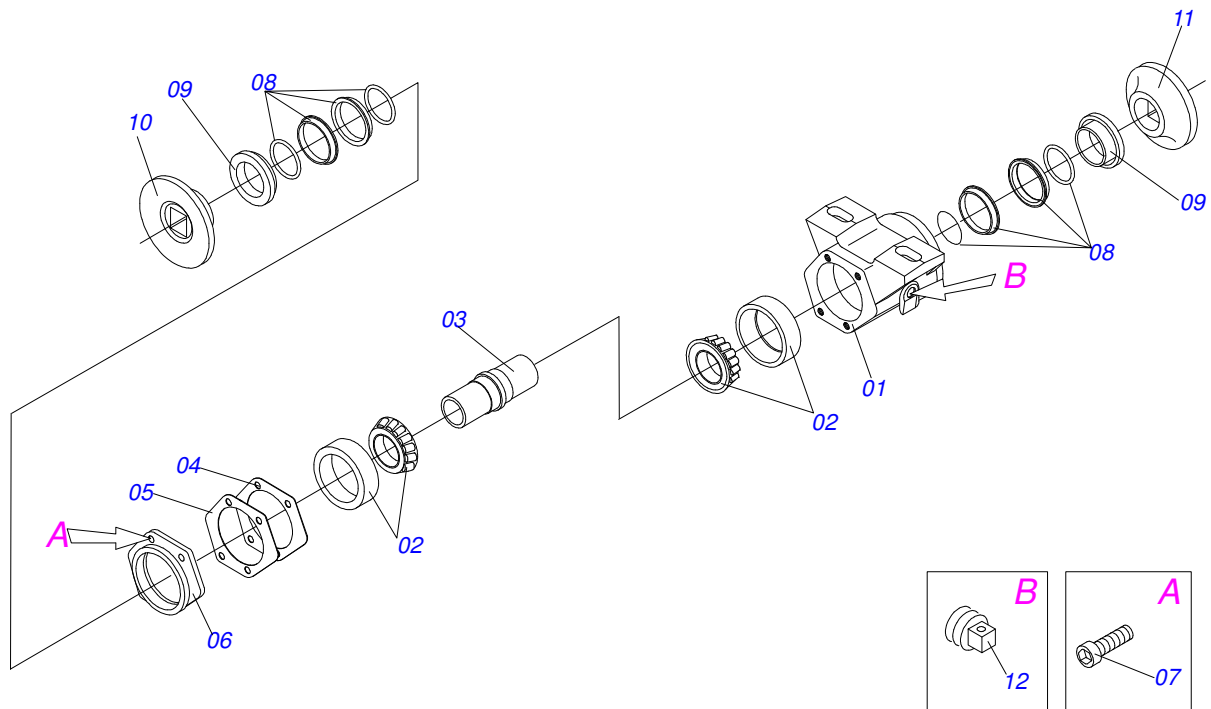
Item	Código	Descrição	16	20	24	28	32	36
12	0503011082	PARAF 1/2 UNC X 1.3/4 CSRT G.5 ZN	36	40	44	48	58	68
13	0511017302	ARRUELA LISA 13,50 X 32,50 X 3,0 ZN	36	40	44	48	58	68
14	0503010019	ARRUELA PRESSAO 1/2 ZN 1K01556	36	40	44	48	58	68
15	0503010060	PORCA S. 1/2 UNC G.5 ZN	36	40	44	48	58	68



Item	Código	Descrição	QT
01	0502030006	CAPA INF MA 182/192,5	01
02	0502030011	CARR 192,5 C/ FQ GH/GHP	01
03	0502030004	CAPA SUP MA-182 (FR)	01
04	0521012326	PRENDEDOR 5/8 UNC X 138 X 117 GH ZN	01
05	0501012140	ARRUELA LISA 16,50 X 40 X 4,00 ZN	02
06	0503010027	ARRUELA PRESSAO 5/8 ZN 1K01574	02
07	0503010013	PORCA S. 5/8 UNC G.5 ZN	02
08	0503010002	GRAXEIRA 1800	01



Item	Código	Descrição	QT
00	0501046912	MANCAL AGR CM GX 192,5 Q 1 PR	01
01	0502020313	CX CM	01
02	0503010111	ROL 30210	02
03	0502040381	EIXO	01
04	0503010468	RET 01199-GB	02
05	0503030013	JUNTA VED 112 X 90,5 X 0,3	02
06	0503030684	JUNTA VED 112 X 90,5 X 0,1	01
07	0502020273	TAMPA CX CM	01
08	0503011443	ARRUELA PRESSAO 3/8 SA	04
09	0503011087	PARAF 3/8 UNC X 1 C S G.2 ZN	04
10	0502010297	ENC EXT DISCO	01
11	0502010298	ENC INT DISCO	01
12	0503010002	GRAXEIRA 1800	01



Item	Código	Descrição	QT
00	0501046921	MANCAL AGR DM OL 192,5 Q1 PR	01
01	0502010540	CX DM MRO - 182	01
02	0503010111	ROL 30210	02
03	0502040381	EIXO	01
04	0503030013	JUNTA VED 112 X 90,5 X 0,3	02
05	0503030684	JUNTA VED 112 X 90,5 X 0,1	01
06	0502020424	TAMPA CX MANC AGR DM O-182/192,225	01
07	0503010134	PARAF 3/8 UNC X 1 C C SI 12.9	04
08	0503030026	RET LP JB-253	02
09	0502010541	PORTA RET C/ BUCHA MRO-182(30210)	02
10	0502010297	ENC EXT DISCO	01
11	0502010298	ENC INT DISCO	01
12	0503010856	BUJAO R3/8" BSPT	01



email: civemasa@civemasa.com.br

www.civemasa.com.br

Fone: +55 16.3382.8222

Fax: +55 16.3382.8355

MARCHESAN IMPLEMENTOS E MÁQUINAS AGRÍCOLAS "TATU" S.A.

Av. Marchesan, 1979 - Caixa Postal, 131 - Cep 15994-900 - Matão - Sp - Brasil

CNPJ 52.311.289/0001-63 | Inst. Est.441.000.151.114

Publicações Técnicas: Elaboração

ALESSANDRA PATRICIA KAWAHARA CARRILI

Publicações Técnicas: Revisão

ALESSANDRA PATRICIA KAWAHARA CARRILI

Contatos Catálogo:

E-mail = jgaspari@marchesan.com.br

**PEÇAS ORIGINAIS
CIVEMASA**

