

CATÁLOGO DE PIEZAS

RASTRAS

GHC 16 A 28 D.

Código: 0501091234



Serie: S-0404

Revisión: MAIO/2015

PIEZAS ORIGINALES
CIVEMASA

cívemasa

PRODUCTOS

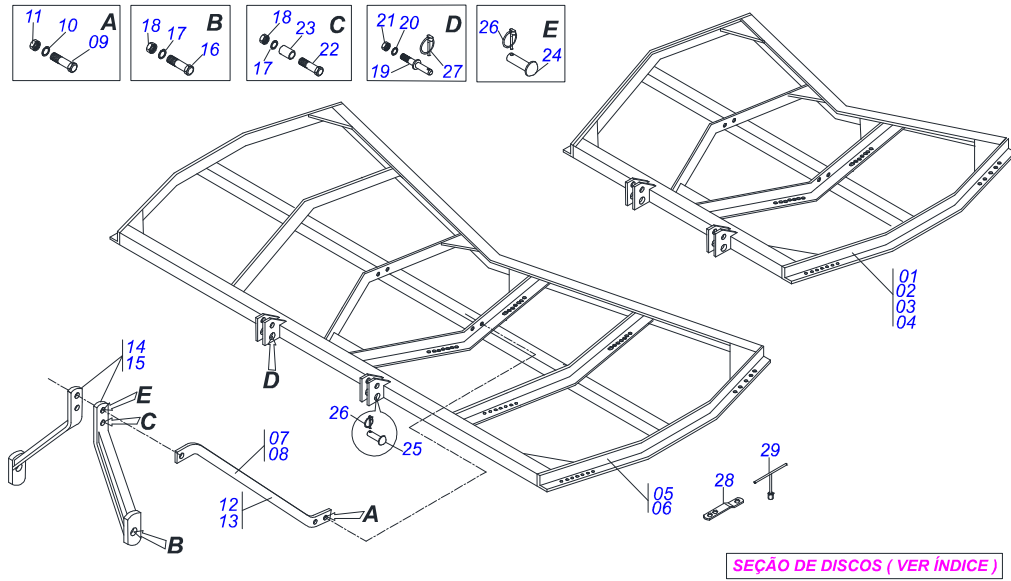
Código	Descripción
0120690036	GHC 16 X 20 X 3,5 CM L/R S-0404
0120690034	GHC 20 X 22 X 4,5 L/R S-0404
0120690038	GHC 24 X 20 X 3,5 MA L/R S-0693
0120690035	GHC 24 X 22 X 4,5 L/R S-0404
0120690037	GHC 28 X 22 X 4,5 DM L/R S-0404

ATENCIÓN: **IMPORTANTE**

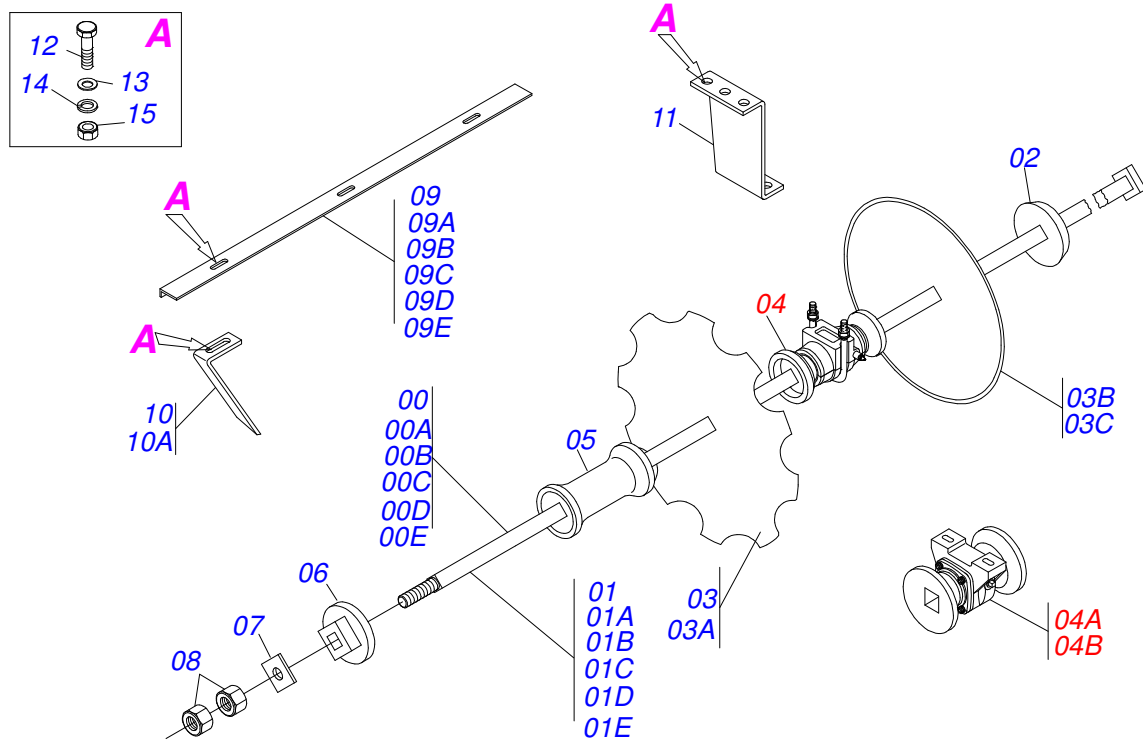
CIVEMASA SE RESERVA EL DERECHO DE PERFECCIONAR Y/O MODIFICAR LAS CARACTERÍSTICAS TÉCNICAS DE SUS PRODUCTOS, SIN LA OBLIGACIÓN DE PROCEDER CON LOS YA COMERCIALIZADOS Y SIN CONOCIMIENTO PREVIO DEL DISTRIBUIDOR AUTORIZADO O DEL CONSUMIDOR. LOS DIBUJOS SON SOLO ILUSTRATIVOS.

INDICE

0909090695	GHC 16 A 28 D.	1
0909090181	SECCION DISCO	2
0501040132	CHUMACERA ATRITO MA 192,5 FQ	3
0501046912	CHUMACERA AGR CM GX 192,5 Q 1 PR	4
0501046921	CHUMACERA AGR DM OL 192,5 Q1" PR	5

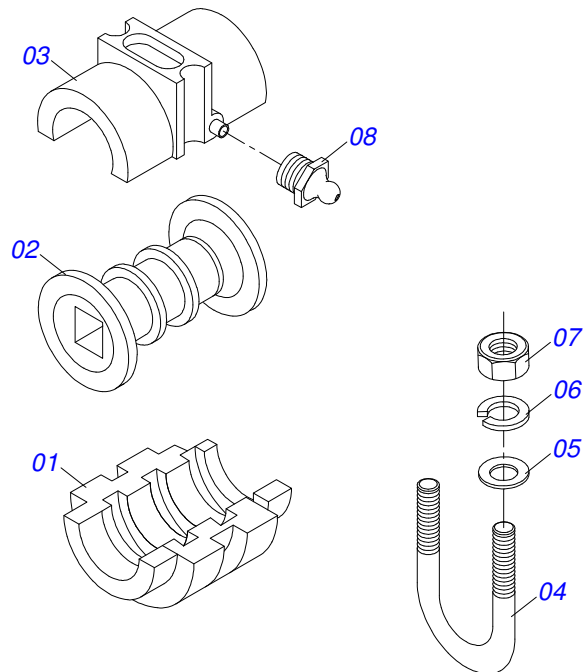


Artículo	Código	Descripción	16	20	24	28
01	0501068347	CHASIS	01	00	00	00
02	0501062197	CHASIS	00	01	00	00
03	0521064912	CHASIS	00	00	01	00
04	0501066433	CHASIS	00	00	00	01
05	0501066434	CHASIS	00	00	00	00
06	0501066435	CHASIS	00	00	00	00
07	0501010404	BARRA LIGACION DERECHA	01	01	01	00
08	0501010406	BARRA LIGACION DERECHA	00	00	00	01
09	0503011082	TORNILLO 1/2" UNC X 1.3/4"	04	04	04	04
10	0503010019	ARANDELA PRESION 1/2"	04	04	04	04
11	0503010060	TUERCA 1/2" UNC	04	04	04	04
12	0501010407	BARRA LIGACION IZQUIERDA	01	01	01	00
13	0501010409	BARRA LIGACION IZQUIERDA	00	00	00	01
14	0551010920	CABEZAL	02	00	00	00
15	0501066378	SEMI CAB	00	02	02	02
16	0501018059	TORNILLO 3/4" UNC X 2.1/4"	00	02	02	02
17	0503010023	ARANDELA PRESION	00	02	02	02
18	0503010014	TUERCA 3/4" UNC	00	02	02	02
19	0521010634	EJE UNION 1 X 163	02	00	00	00
20	0503010012	ARANDELA PRESION 1"	02	00	00	00
21	0503010340	TUERCA 1	02	00	00	00
22	0503011198	TORNILLO 3/4" UNC X 6"	01	01	01	01
23	0521010490	BUJE SEPARADORA	01	01	01	01
24	0521010578	EJE UNION	01	01	01	01
24A	0521010579	EJE UNION	01	01	01	01
25	0521010592	EJE UNION 27,80 X 80	00	02	02	02
26	0503030085	CLAVIJA TRABA	00	02	02	02
27	0503030430	CLAVIJA TRABA 7/16 X 50	02	00	00	00
28	0501010095	CLAVE UNIVERSAL 5/8 X 3/4 X 1	01	01	01	01
29	0501062925	CLAVE T 9/16	01	01	01	01

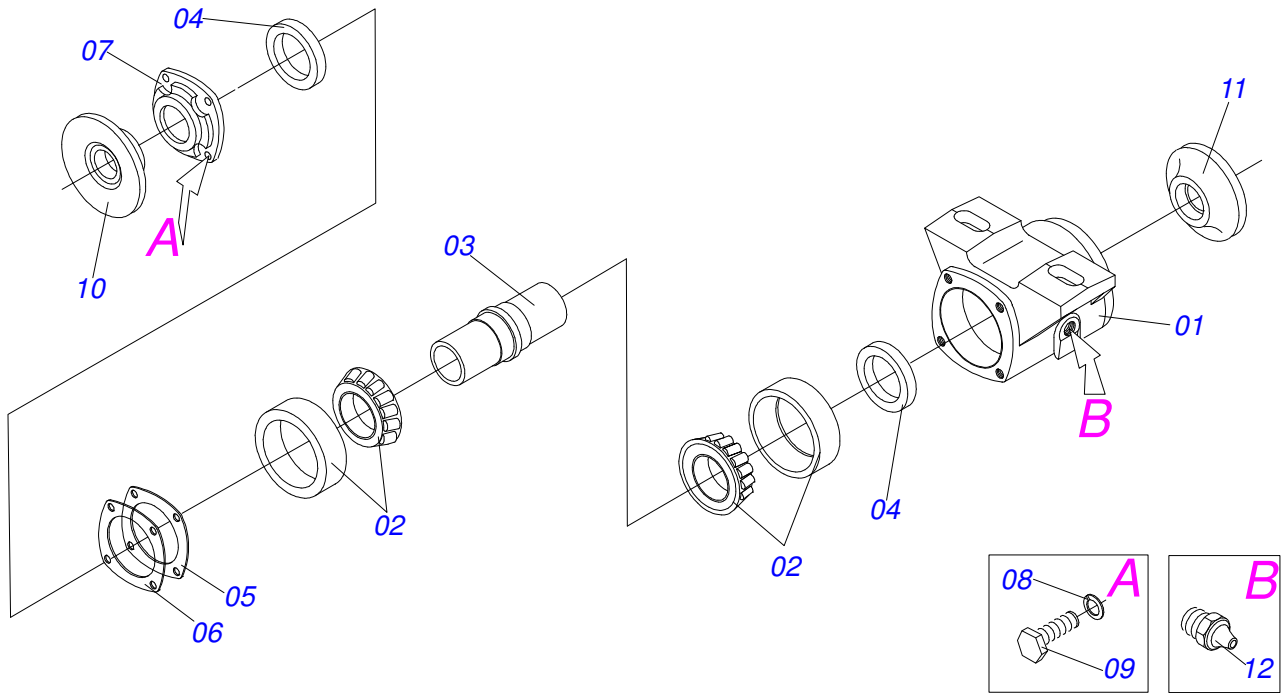


Artículo	Código	Descripción	16	20	24	28	32	36
00	0501040681	EJE CUADRADO 1" X 705 C/ TUERCAS	04	00	00	00	00	00
00A	0501044108	EJE CUADRADO 1" X 905 C/ TUERCAS	00	04	00	00	00	00
00B	0501044110	EJE CUADRADO 1 X 1100 C/ TUERCAS	00	00	04	00	00	00
00C	0501044114	EJE CUADRADO 1 X 1295 C/ TUERCAS	00	00	00	04	00	00
00D	0501044117	EJE CUADRADO 1 X 1495 C/ TUERCAS	00	00	00	00	04	00
00E	0501044118	EJE CUADRADO 1 X 1690 C/ TUERCAS	00	00	00	00	00	04
01	0501010441	EJE CUADRADO 1 X 705	04	00	00	00	00	00
01A	0511011994	EJE CUADRADO 1 X 905	00	04	00	00	00	00
01B	0511011995	EJE CUADRADO 1 X 1100	00	00	04	00	00	00
01C	0511011996	EJE CUADRADO 1 X 1295	00	00	00	04	00	00
01D	0511011997	EJE CUADRADO 1 X 1495	00	00	00	00	04	00
01E	0511011998	EJE CUADRADO 1 X 1690	00	00	00	00	00	04
02	0502010075	TRABA EJE EXT	04	04	04	04	04	04
03	0602029076	DISCO REC 22 X 4,5	08	10	12	14	16	18
03A	0602027001	DISCO REC 20 X 3,5	08	10	12	14	16	18
03B	0601029015	DISCO LISO 22 X 4,5	08	10	12	14	16	18
03C	0601027001	DISCO LISO 20 X 3,5	08	08	08	08	10	12
04	0501040132	CHUMACERA ATRITO MA 192,5 FQ	08	08	08	08	10	12
04A	0501046912	CHUMACERA AGR CM GX 192,5 Q 1 PR	08	08	08	08	10	12
04B	0501046921	CHUMACERA AGR DM OL 192,5 Q1" PR	08	08	08	08	10	12
05	0502010933	SEPARADOR 192,5	04	08	12	16	18	20
06	0502010076	TRABA EJE INT	04	04	04	04	04	04
07	0501010450	TRABA TUERCA	04	04	04	04	04	04
08	0501010059	TUERCA 1.5/8	08	08	08	08	08	08
09	0511011999	BARRA FIJACION LIMPIADOR 495	04	00	00	00	00	00
09A	0511012000	BARRA FIJACION LIMPIADOR 690	00	04	00	00	00	00
09B	0511012001	BARRA FIJACION LIMPIADOR 890	00	00	04	00	00	00
09C	0511012002	BARRA FIJACION LIMPIADOR 1085	00	00	00	04	00	00
09D	0511012003	BARRA FIJACION LIMPIADOR 1280	00	00	00	00	04	00
09E	0511012004	BARRA FIJACION LIMPIADOR 1480	00	00	00	00	00	04
10	0511014512	LIMPIADOR DELANTERO	02	04	06	08	09	10
10A	0511014511	LIMPIADOR TRASERO	02	04	06	08	09	10
11	0501010451	SAPATA	08	08	08	08	10	12

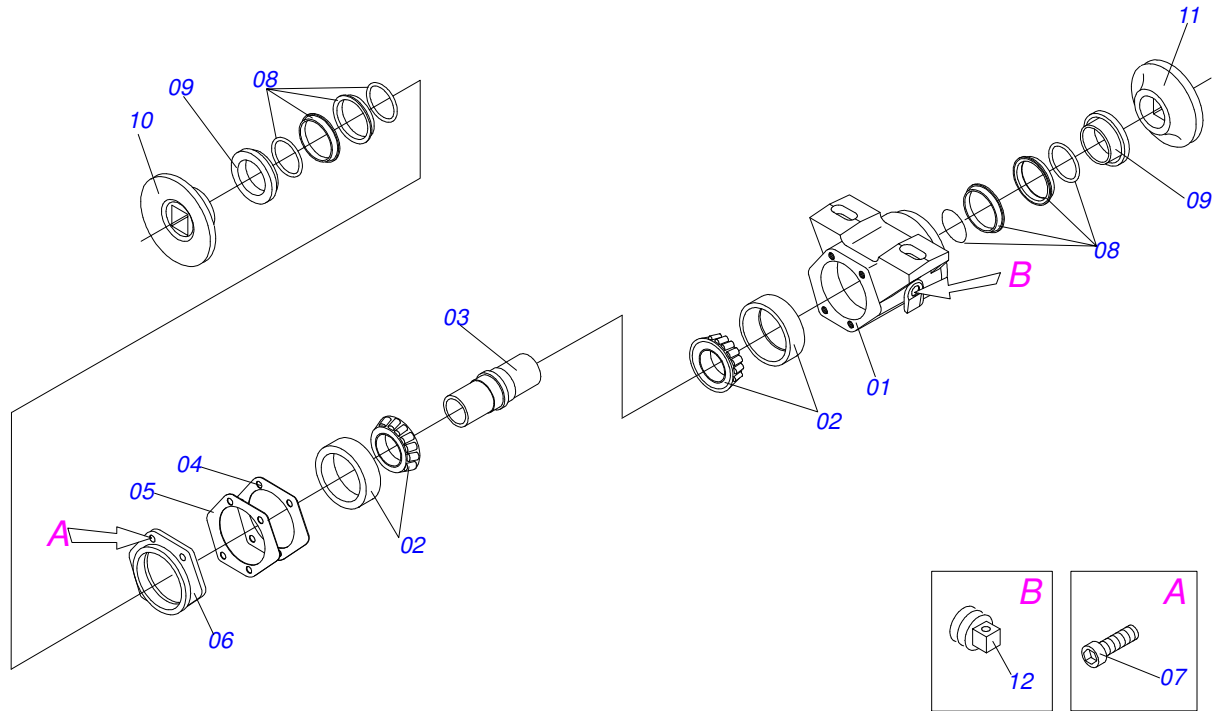
Artículo	Código	Descripción	16	20	24	28	32	36
12	0503011082	TORNILLO 1/2" UNC X 1.3/4"	36	40	44	48	58	68
13	0511017302	ARANDELA PLANA 13.5 X 32.5 X 3.00	36	40	44	48	58	68
14	0503010019	ARANDELA PRESION 1/2"	36	40	44	48	58	68
15	0503010060	TUERCA 1/2" UNC	36	40	44	48	58	68



Artículo	Código	Descripción	QT
01	0502030006	BASE CHUMACERA 182/192,5	01
02	0502030011	CARRETE 192,5	01
03	0502030004	TAPA CHUMACERA 182/192,5	01
04	0521012326	PERNO 5/8 UNC X 138 X 117 GH	01
05	0501012140	ARANDELA PLANA	02
06	0503010027	ARANDELA PRESION	02
07	0503010013	TUERCA 5/8	02
08	0503010002	GRASERA 1800	01



Artículo	Código	Descripción	QT
00	0501046912	CHUMACERA AGR CM GX 192,5 Q 1 PR	01
01	0502020313	CAJA DEL CHUMACERA CM	01
02	0503010111	RODAMIENTO 30210	02
03	0502040381	EJE	01
04	0503010468	RETENES 01199-GB	02
05	0503030013	EMPAQUETADURA 112 X 90,5 X 0,3	02
06	0503030684	EMPAQUETADURA 112 X 90,5 X 0,1	01
07	0502020273	TAPA CAJA CM	01
08	0503011443	ARANDELA PRESION	04
09	0503011087	TORNILLO 3/8 UNC X 1	04
10	0502010297	APOYO EXT DEL DISCO	01
11	0502010298	APOYO INT DEL DISCO	01
12	0503010002	GRASERA 1800	01



Artículo	Código	Descripción	QT
00	0501046921	CHUMACERA AGR DM OL 192,5 Q1" PR	01
01	0502010540	CAJA DEL CHUMACERA DM	01
02	0503010111	RODAMIENTO 30210	02
03	0502040381	EJE	01
04	0503030013	EMPAQUETADURA 112 X 90,5 X 0,3	02
05	0503030684	EMPAQUETADURA 112 X 90,5 X 0,1	01
06	0502020424	TAPA CAJA DM	01
07	0503010134	TORNILLO 3/8" UNC X 1"	04
08	0503030026	RETENES LP JB-253	02
09	0502010541	ALOJAMIENTO DEL RETENES C/ BUCHA	02
10	0502010297	APOYO EXT DEL DISCO	01
11	0502010298	APOYO INT DEL DISCO	01
12	0503010856	TAPON R3/8" BSPT	01



email: civemasa@civemasa.com.br

www.civemasa.com.br

fono: +55 16.3382.8222

Fax: +55 16.3382.8355

MARCHESAN IMPLEMENTOS E MÁQUINAS AGRÍCOLAS "TATU" S.A.

Av. Marchesan, 1979 - Casilla de Correos, 131 - Cep 15994-900 - Matão - Sp - Brasil

CNPJ 52.311.289/0001-63 | Inst. Est.441.000.151.114

Publicaciones Técnicas: Desarrollo

ALESSANDRA PATRICIA KAWAHARA CARRILI

Publicaciones Técnicas: Revisión

ALESSANDRA PATRICIA KAWAHARA CARRILI

Contactos Catálogo:

E-mail = jgaspari@marchesan.com.br

**PIEZAS ORIGINALES
CIVEMASA**

