

**GRADES**

## **GDF 48D - CANTONEIRA (EIXO 1.1/4")**

**Código:** 0501091227  
**Série:** S-1014  
**Revisão:** 00  
**Data da Revisão:** FEVEREIRO/2023

# **CATÁLOGO DE PEÇAS**

***CIVEMASA***

A solid orange horizontal bar located at the top left of the page.

# PRODUTOS

<b>Código</b>	<b>Descrição</b>
0121110060	GDF 48X20X3,50 DM MT CT S-1014

## **ATENÇÃO: IMPORTANTE**

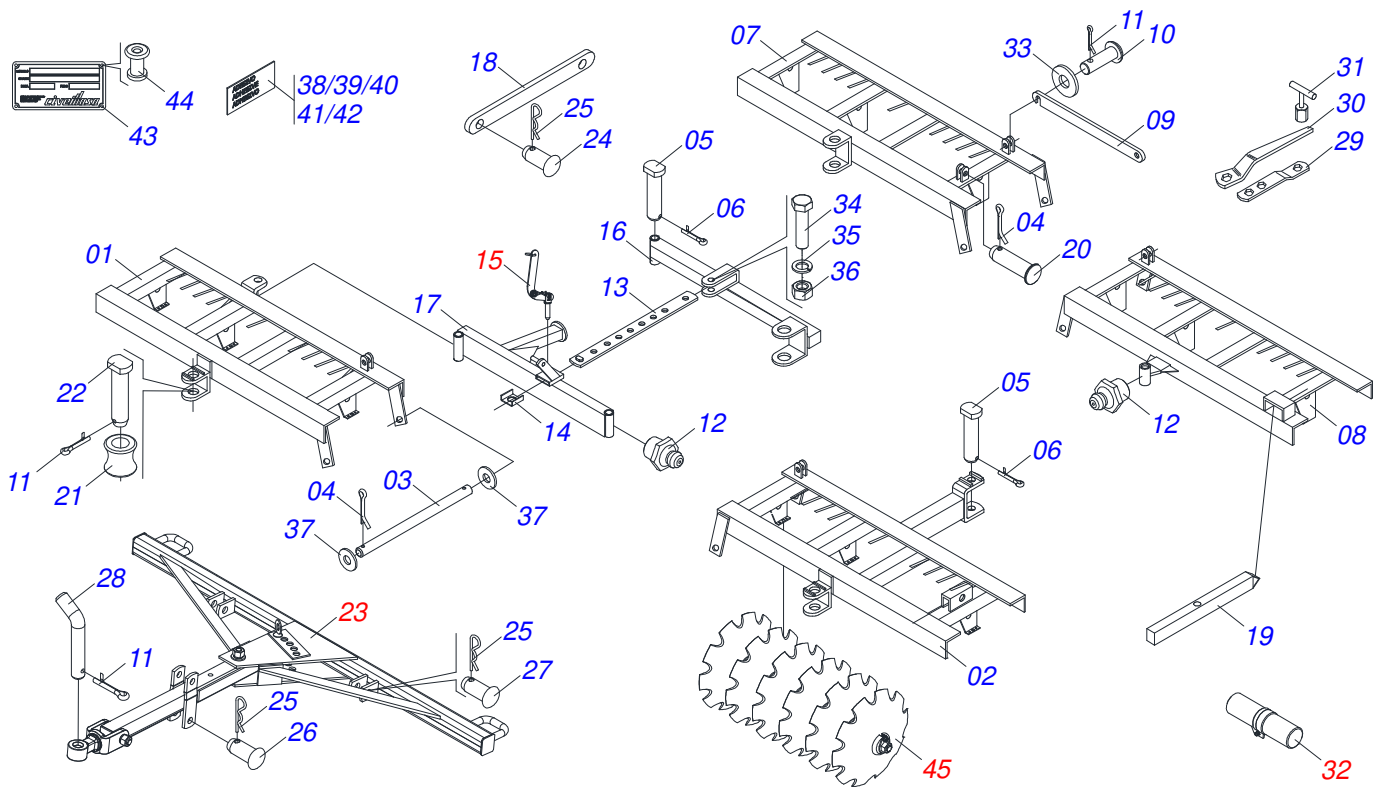
A CIVEMASA reserva o direito de aperfeiçoar e/ ou alterar as características técnicas de seus produtos, sem a obrigação de assim proceder com os já comercializados e sem conhecimento prévio da revenda ou do consumidor. As fotos e desenhos são meramente ilustrativos.



# INDICE

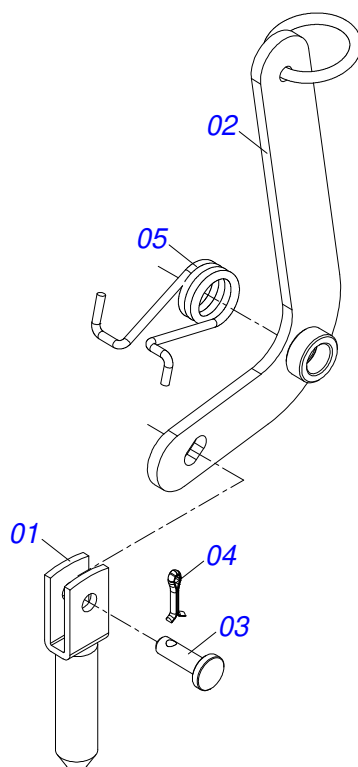
0909091129	CHASSI COMPLETO	.....	1
0501047858	ACIONADOR REGULADOR COMPLETO	.....	2
0501043380	CABECALHO COMPLETO	.....	3
0531059517	CONJUNTO PORTA MANUAL INSTRUCAO	.....	4
0909091131	SECAO DE DISCOS COMPLETO	.....	5
0501046922	MANCAL AGRICOLA DM OL 192,5 X 1.1/4 IMPLEMENTO	.....	6

**CHASSI COMPLETO**

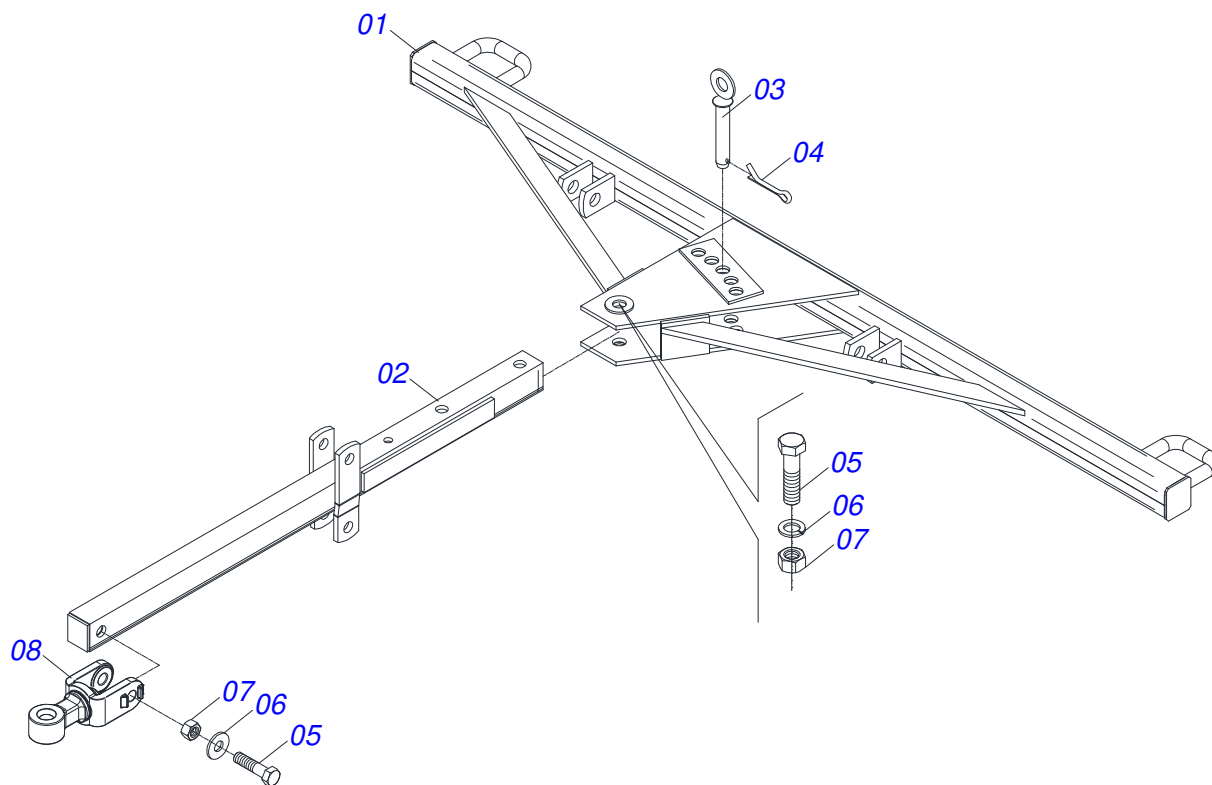


Item	Código	Descrição	Ver Pág.	48
01	0511063277	CHASSI DIANTEIRO DIREITO 48		01
02	0511063278	CHASSI DIANTEIRO ESQUERDO 48		01
03	0511014402	EIXO 1.1/8 X 600		02
04	0503010523	CONTRAPINO 1/4 X 2 1G13201		06
05	0521010644	EIXO JUNCAO 37,9 X 213		04
06	0503010534	CONTRAPINO 3/8 X 2.1/2 ZN		04
07	0511063279	CHASSI TRASEIRO DIREITO 48		01
08	0511062878	CHASSI TRASEIRO ESQUERDO 48		01
09	0511014359	TRAVA PARA TRANSPORTE		02
10	0521012535	EIXO JUNCAO 27,80 X 70 C A ZN		04
11	0503010571	CONTRAPINO 1/4 X 1.1/2		06
12	0503010002	GRAXEIRA 1800		07
13	0501066638	BARRA REGULAGEM		01
14	0501011649	U 30 X 80 X 3/16 X 76		01
15	0501047858	ACIONADOR REGULADOR COMPLETO	2	01
16	0501066640	BARRA ESTABILIZADORA TRASEIRA		01
17	0501066641	BARRA ESTABILIZADORA DIANTEIRA		01
18	0511014080	MAO FRANCESA 1430		01
19	0511062946	TUBO TRAVA TRANSPORTE COM TOPADOR		01
20	0521010592	EIXO JUNCAO 27,80 X 80		01
21	0502040147	CARRETEL DE BARRA DE ENGATE		02
22	0521010628	EIXO JUNCAO 25,40 X 105		01
23	0501043380	CABECALHO COMPLETO	3	01
24	0521010578	EIXO JUNCAO 25 X 110 FURO 95 ZN		01
25	0503031035	CUPILHA 6 X 88		05
26	0521010579	EIXO JUNCAO 25 X 115 FURO 100 ZN		01
27	0521010593	EIXO JUNCAO 27,80 X 100		02
28	0521010453	EIXO JUNCAO		01
29	0511018451	CHAVE UNIVERSAL 5/8 X 3/4 X 1		01
30	0501010198	CHAVE 1.1/4 CABO CHATO		01
31	0501068289	CHAVE T 5/8		01

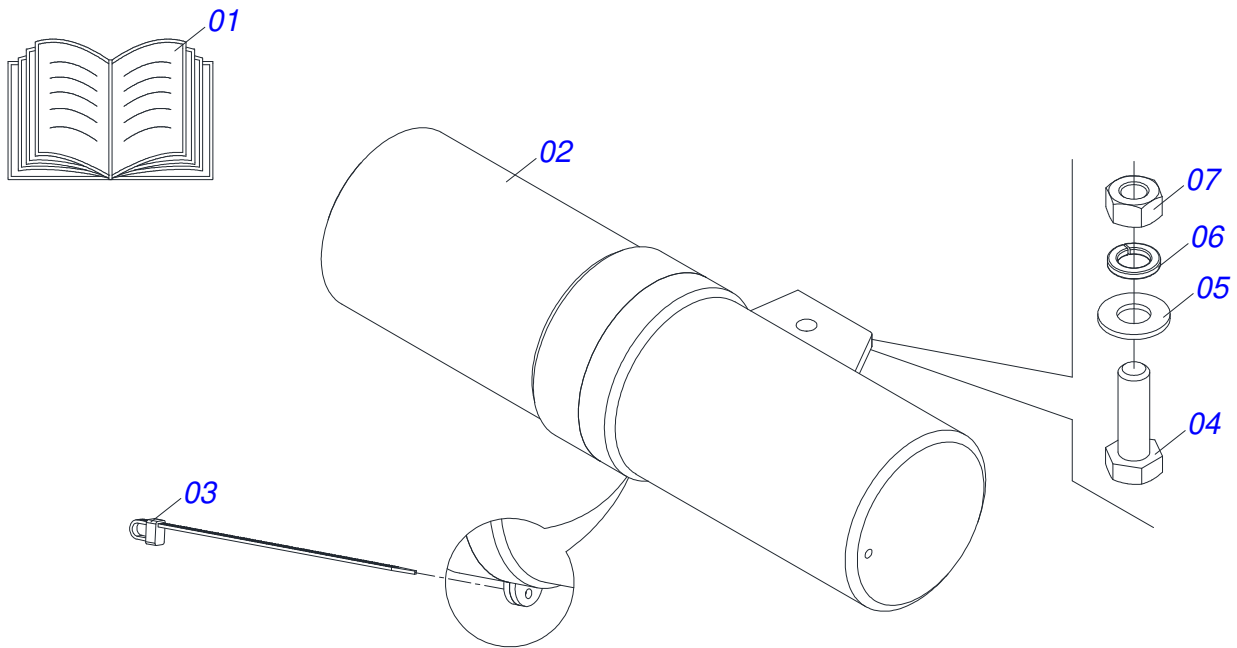
Item	Código	Descrição	Ver Pág.	48
32	0531059517	CONJUNTO PORTA MANUAL INSTRUCAO	4	01
33	0501011445	ARRUELA LISA 26 X 46 X 3,00 ZN		04
34	0503011432	PARAFUSO 1 UNC X 4 CS G.5 ZN		01
35	0503010012	ARRUELA PRESSAO 1 ZN 1K01602		01
36	0501010059	PORCA SEXTAVADA 1 UNC (PESADA) G.5 ZN		01
37	0501017779	ARRUELA LISA 32 X 60 X 4,75		04
38	0503034065	EMBLEMA GDF		01
39	0503031738	ETIQUETA ADESIVA ADVERTENCIA		01
40	0503033647	EMBLEMA AUTO CONTROLE OK APROVADO CIVEMASA		01
41	0503031428	ETIQUETA ADESIVA ATENCAO LER MANUAL		01
42	0503033243	EMBLEMA LOGO CIVEMASA 60 X 240		01
43	0503034004	ETIQUETA IDENTIFICACAO ALUMINIO CIVEMASA 61 X 118		01
44	0503010001	REBITE POP ADESIVA 423 3,2 X 5,5		04
45	0909091131	SECAO DE DISCOS COMPLETO	5	01



Item	Código	Descrição	Ver Pág.	QT
01	0501060185	TRAVA DE REGISTRO		01
02	0501068981	ACIONADOR DE REGISTRO		01
03	0521010624	EIXO JUNCAO 11,10 X 38 C A		01
04	0503010071	CONTRAPINO 3/16 X 1		01
05	0503030025	MOLA DE TORÇÃO 36 X 5		01

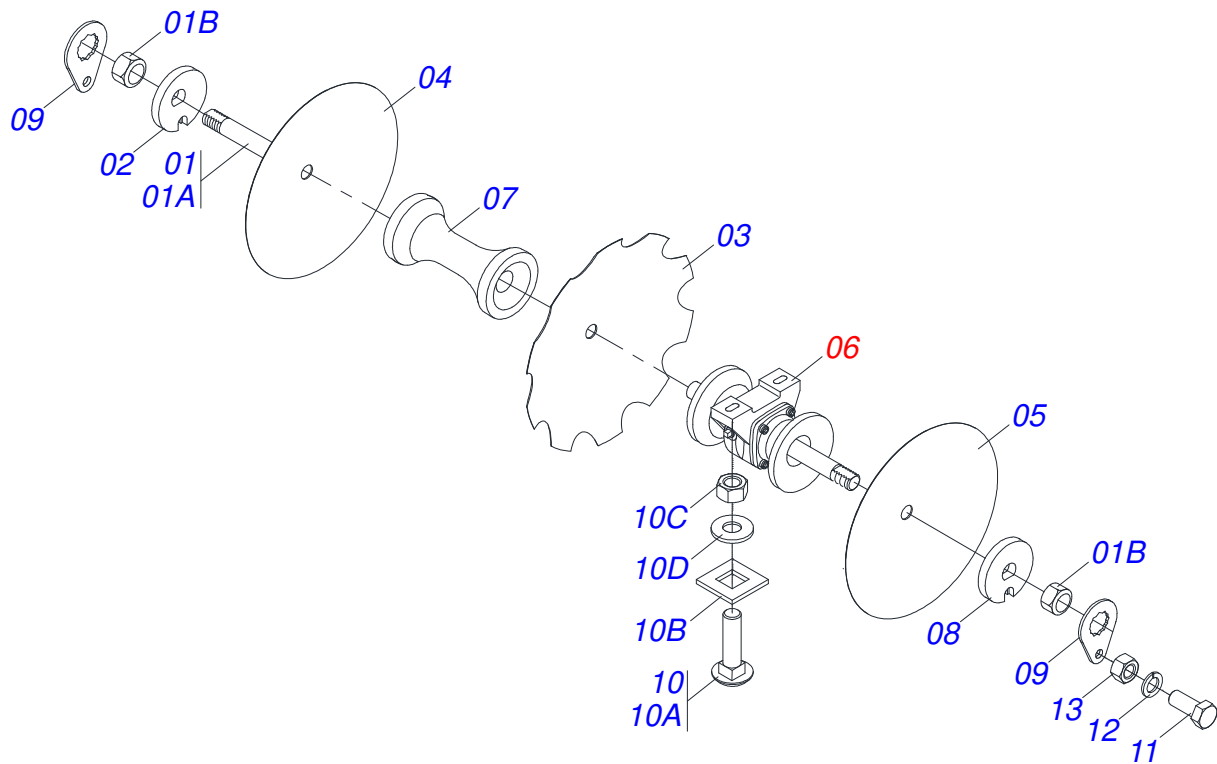


Item	Código	Descrição	Ver Pág.	QT
01	0501064763	BARRA ENGATE PARA TRANSPORTE HIDRAULICO		01
02	0501064878	BARRA TRAÇÃO PARA TRANSPORTE HIDRAULICO		01
03	0501068993	EIXO JUNCAO 25,40 X 140 COM ARRANQUE		01
04	0503010523	CONTRAPINO 1/4 X 2 1G13201		01
05	0501010372	PARAFUSO 1 UNC X 5.1/2 C S G.5 ZN		02
06	0503011438	ARRUELA PRESSAO 1		02
07	0501010059	PORCA SEXTAVADA 1 UNC (PESADA) G.5 ZN		02
08	0521062444	ENGATE AO TRATOR		01

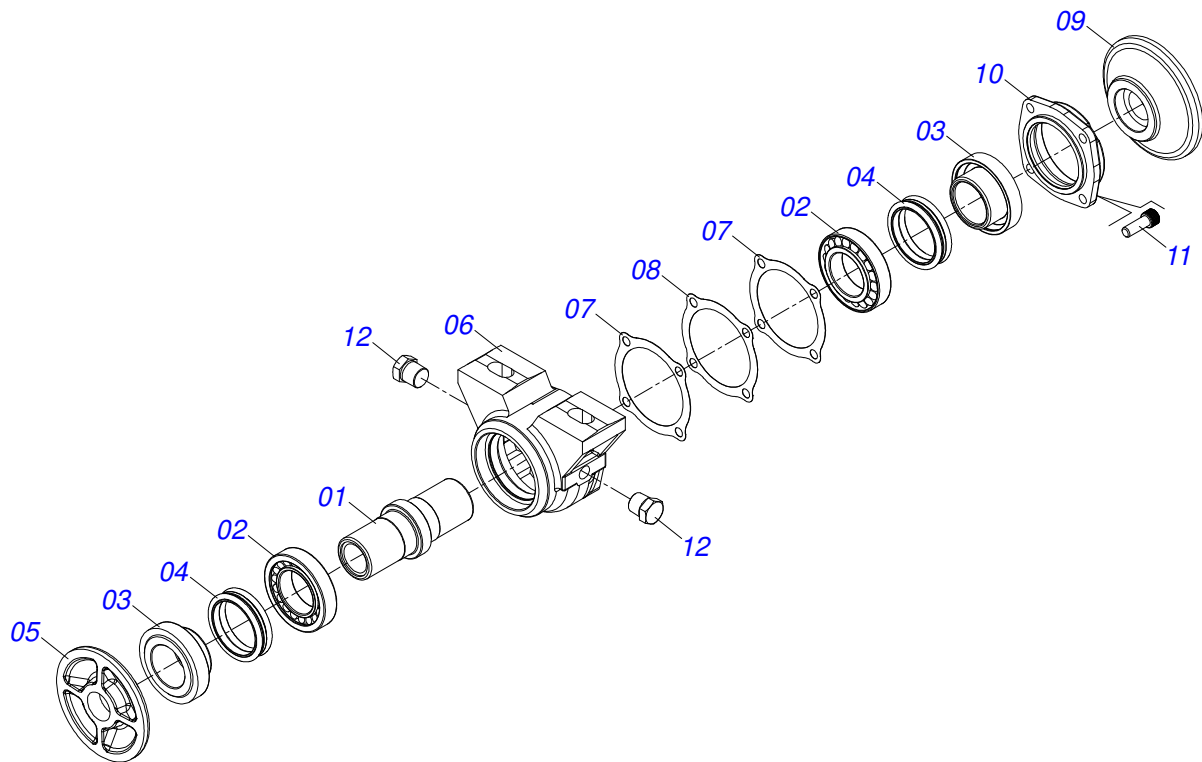


Item	Código	Descrição	Ver Pág.	QT
01	0511034547	SACO COM MANUAL INSTRUCAO GDF		01
02	0503060100	PORTA MANUAL INSTRUCOES		01
03	0503010267	ABRACADEIRA NYLON 3,60 X 1,3 X 155 MM		01
04	0503010363	PARAFUSO 5/16 UNC X 1 C S G.2 ZN		01
05	0501010694	ARRUELA LISA 8,50 X 18 X 1,50 ZN		01
06	0503010179	ARRUELA PRESSAO 5/16 ZN 1K01528		01
07	0503010337	PORCA SEXTAVADA 5/16 UNC G.5 ZN		01





Item	Código	Descrição	Ver Pág.	QTD
01	0501042965	EIXO 1.1/4 X 2275 COM PORCAS		04
01A	0501017354	EIXO 1.1/4 X 2275		04
01B	0501010087	PORCA 1.1/4 UNC SEXTAVADA 2 ZN		08
02	0502010835	TRAVA EIXO EXTERNO 1.1/4		04
03	0602027340	DR 20 X 3,5 C57AF02FR1.5/16 10R		24
04	0601027301	DL 20 X 3,5 C57AF02FR1.5/16		22
05	0601025251	DL 18 X 3,5 C45AF02FR1.5/16		02
06	0501046922	MANCAL AGRICOLA DM OL 192,5 X 1.1/4 6 IMPLEMENTO		06
07	0502010549	SEPARADOR 192,5 C/ FR 1.1/4		32
08	0502010834	TRAVA EIXO INTERNO 1.1/4		04
09	0501010455	TRAVA PORCA		08
10	0501058802	CONJUNTO PECAS IMPLEMENTO 5/8 UNC X 2.3/4 CAPQ		24
10A	0503015154	PARAFUSO 5/8 UNC X 2.3/4 CAPQ G.5 ZN		24
10B	0501010947	TRAVA PARAFUSO 5/8		24
10C	0503010013	PORCA SEXTAVADA 5/8 UNC G.5 ZN		24
10D	0501012140	ARRUELA LISA 16,50 X 40 X 4,00 ZN		24
11	0503010395	PARAFUSO 1/2 UNC X 1.1/4 CSRT G.5 ZN		08
12	0503010019	ARRUELA PRESSAO 1/2		08
13	0503010060	PORCA SEXTAVADA 1/2 UNC G.5		08



Item	Código	Descrição	Ver Pág.	QT
01	0502040218	EIXO		01
02	0503010111	ROLAMENTO 30210		02
03	0502010541	PORTA RETENTOR COM BUCHA		02
04	0503030026	RETENTOR LP JB-253		02
05	0502010071	ENCOSTO INTERNO DO DISCO		01
06	0502010540	CAIXA PARA MANCAL DM MRO - 182		01
07	0503030013	JUNTA VEDACAO 112 X 90,5 X 0,3		02
08	0503030684	JUNTA VEDACAO 112 X 90,5 X 0,1		01
09	0502010070	ENCOSTO EXTERNO DO DISCO		01
10	0502020424	TAMPA CAIXA MANCAL AGRICOLA DM O-182/192,225		01
11	0503010134	PARAFUSO 3/8 UNC X 1 C C SI 12.9		04
12	0503010856	BUJAO R 3/8 BSPT		02
13	3402301247	OLEO LUBRIFICANTE MINERAL SAE 90 APIGL4		0,11Lts





***civemasa***

**Publicações Técnicas | Elaboração e Revisão**  
ALESSANDRA PATRICIA KAWAHARA CARRILI

[www.civemasa.com.br](http://www.civemasa.com.br)

