

RASTRAS

GDF 48D - REFUERZO (EJE 1.1/4")

Código: 0501091227
Serie: S-1014
Revisión: 00
Fecha de Revisión: FEVEREIRO/2023

CATALOGO DE PARTES

CIVEMASA




PRODUCTOS

Código	Descripción
0121110060	GDF 48X20X3,50 DM MT CT S-1014

ATENÇÃO: IMPORTANTE

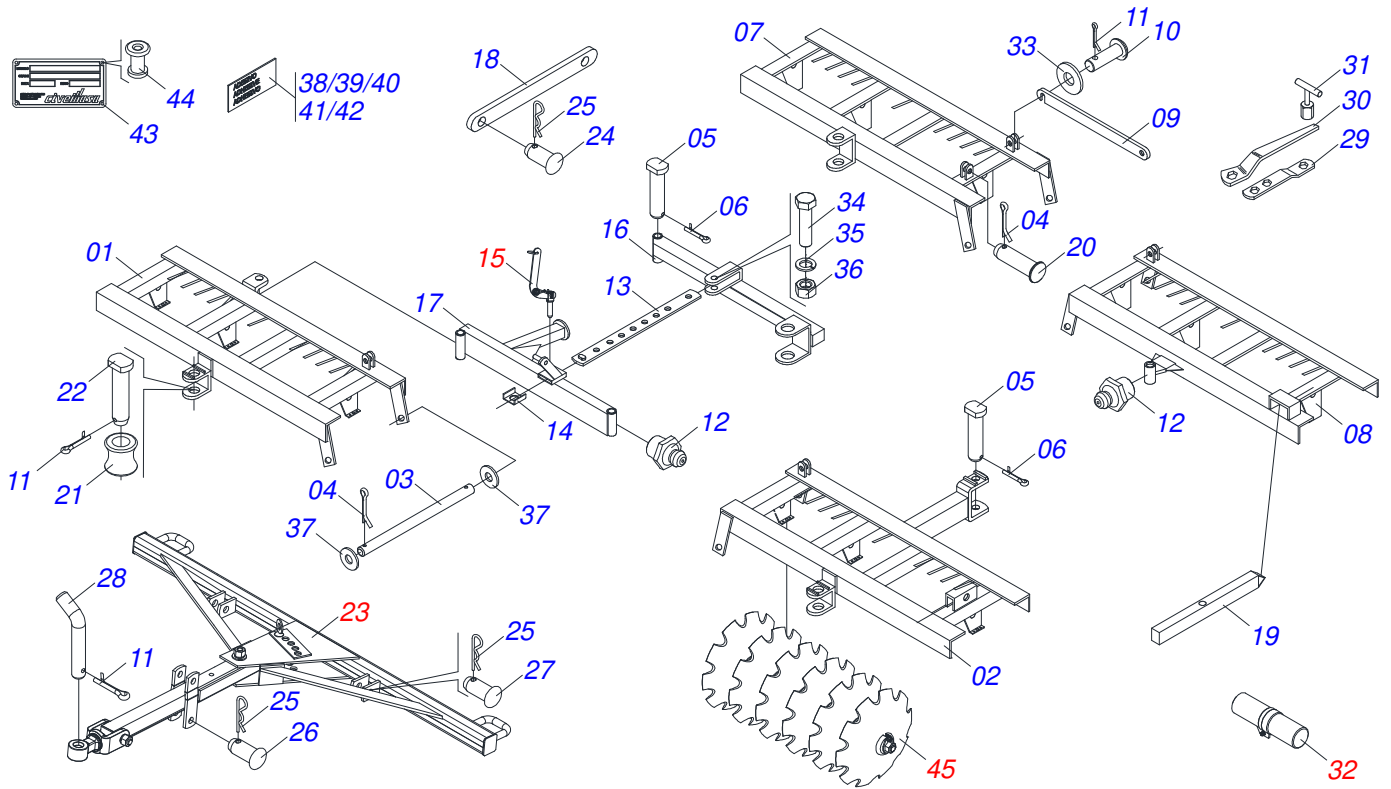
CIVEMASA reserva el derecho de perfeccionar y/o cambiar las características técnicas de sus productos, sin previo aviso y sin la obligación de proceder con los ya comercializados y sin conocimiento previo del revendedor o consumidor. Las fotos son únicamente ilustrativas.





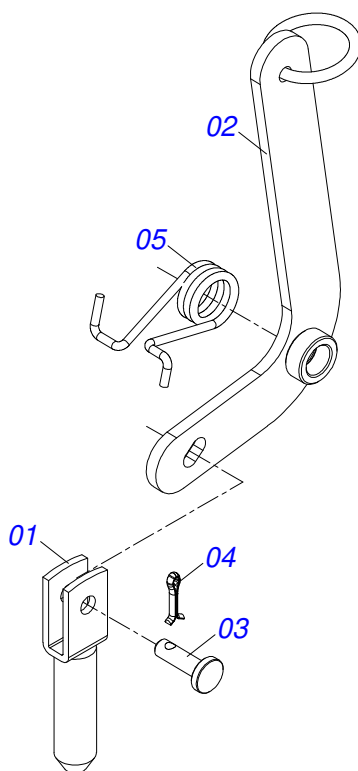
ÍNDICE

0909091129	CHASIS COMPLETO	1
0501047858	PALANCA AJUSTAMIENTO COMPLETO	2
0501043380	CABEZAL COMPLETO	3
0531059517	MANUAL DE INSTRUCCIONES JUEGO DE PUERTAS	4
0909091131	SECCION DISCO COMPLETO	5
0501046922	CHUMACERA AGRICOLA DM OL 192,5 X 1.1/4 IMPLEMENTO	6

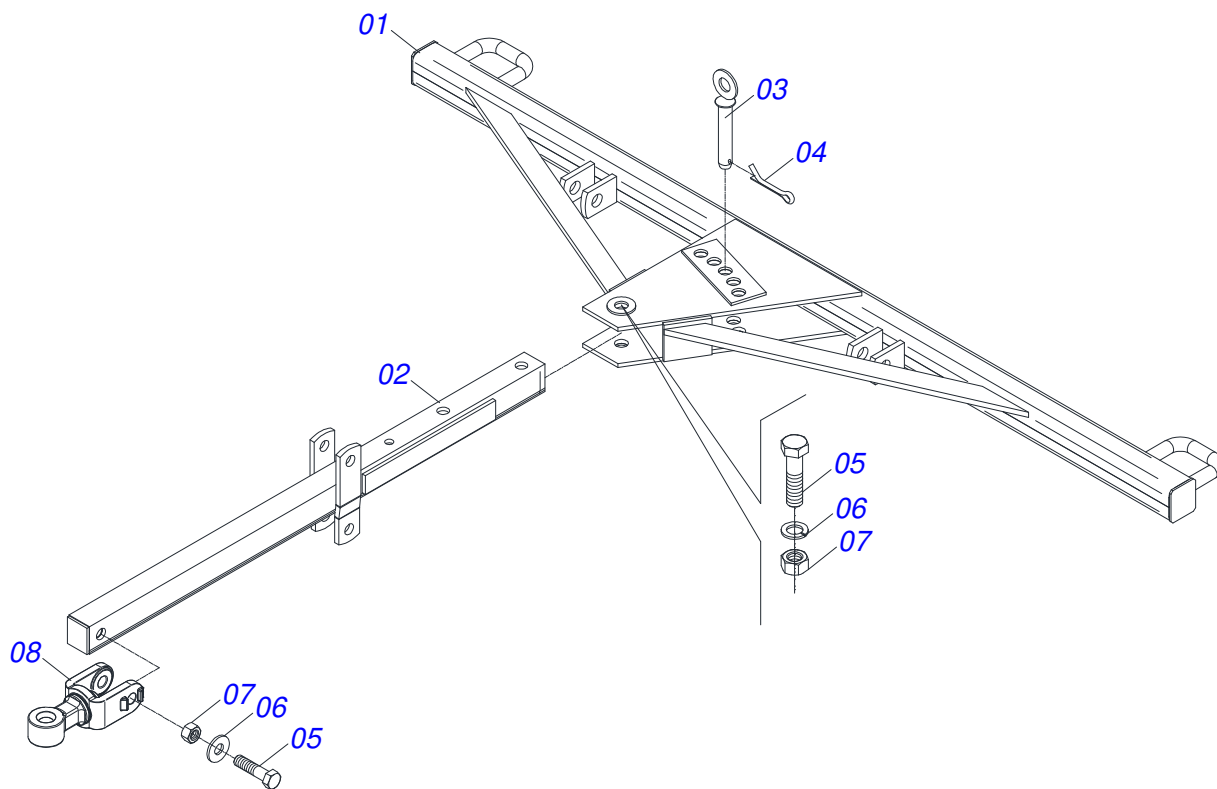


Artículo	Código	Descripción	Ver Pág.
01	0511063277	CHASIS DELANTERO DERECHO	01
02	0511063278	CHASIS DELANTERO IZQUIERDO	01
03	0511014402	EJE 1.1/2 X 600	02
04	0503010523	PASADOR ABIERTO 1/4" X 2"	06
05	0521010644	EJE UNION 37,9 X 213	04
06	0503010534	PASADOR ABIERTO 3/8 X 2.1/2	04
07	0511063279	CHASIS TRASERO DERECHO	01
08	0511062878	CHASIS TRASERO IZQUIERDO	01
09	0511014359	TRABA P/ TRANSPORTE	02
10	0521012535	EJE UNION 27,80 X 70	04
11	0503010571	PASADOR ABIERTO 1/4" X 1.1/2"	06
12	0503010002	GRASERA 1800	07
13	0501066638	BARRA REGULACION	01
14	0501011649	U 30 X 80 X 3/16" X 76	01
15	0501047858	PALANCA AJUSTAMIENTO COMPLETO	2 01
16	0501066640	BARRA ESTAB TRASERA	01
17	0501066641	BARRA ESTAB DELANTERA	01
18	0511014080	BARRA LIGACION 1360	01
19	0511062946	TRABA P/ TRANSPORTE	01
20	0521010592	EJE UNION 27,80 X 80	01
21	0502040147	CARRETE	02
22	0521010628	EJE UNION 25,40 X 105	01
23	0501043380	CABEZAL COMPLETO	3 01
24	0521010578	EJE UNION	01
25	0503031035	PASADOR (GRAPA DE SUJECION)	05
26	0521010579	EJE UNION	01
27	0521010593	EJE UNION 27,80 X 100	02
28	0521010453	EJE UNION	01
29	0511018451	LLAVE UNIVERSAL 5/8 X 3/4 X 1	01
30	0501010198	CLAVE 1.1/4 CABO CHATO	01
31	0501068289	CLAVE T 5/8"	01

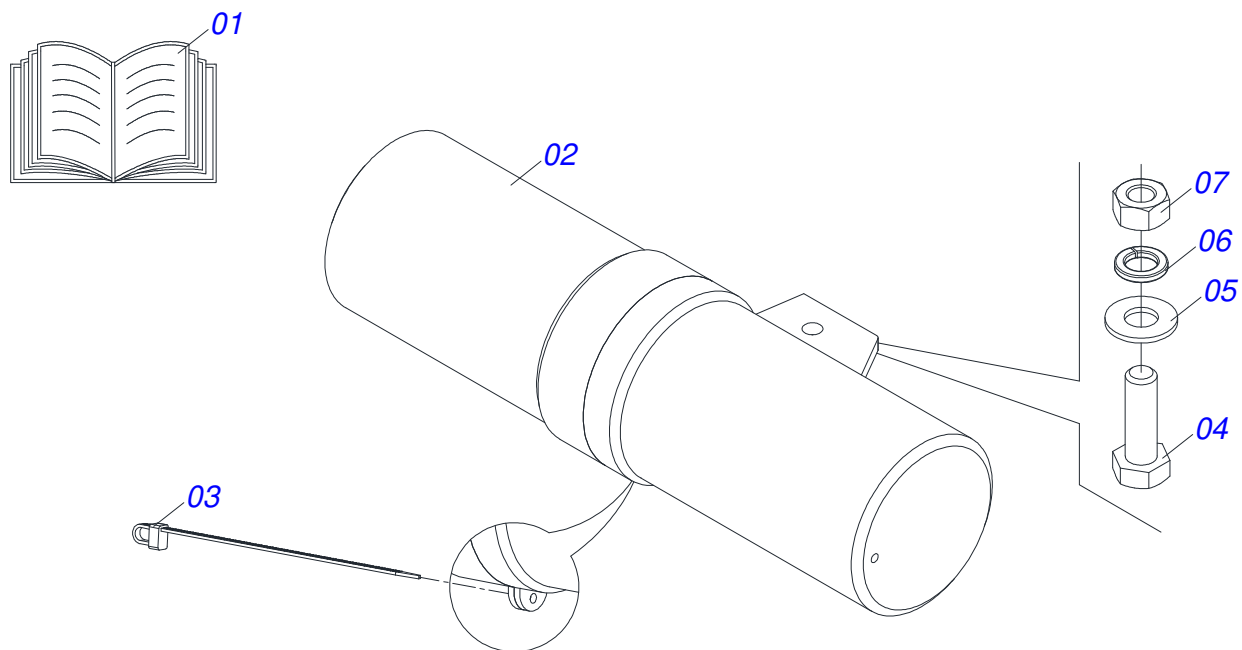
Artículo	Código	Descripción	Ver Pág.	48
32	0531059517	MANUAL DE INSTRUCCIONES JUEGO DE 4 PUERTAS		01
33	0501011445	ARANDELA PLANA		04
34	0503011432	TORNILLO		01
35	0503010012	ARANDELA PRESION 1"		01
36	0501010059	TUERCA 1.5/8		01
37	0501017779	ARANDELA PLANA		04
38	0503034065	EMBLEMA GDF		01
39	0503031738	ETIQUETA ADHESIVA		01
40	0503033647	EMBLEMA APROBADO		01
41	0503031428	ETIQUETA ADHESIVA ATENCIÓN		01
42	0503033243	EMBLEMA LOGO CIVEMASA 60 X 240		01
43	0503034004	ETIQUETA DE IDENTIFICACIÓN DE ALUMINIO		01
44	0503010001	REMACHE POP		04
45	0909091131	SECCION DISCO COMPLETO	5	01



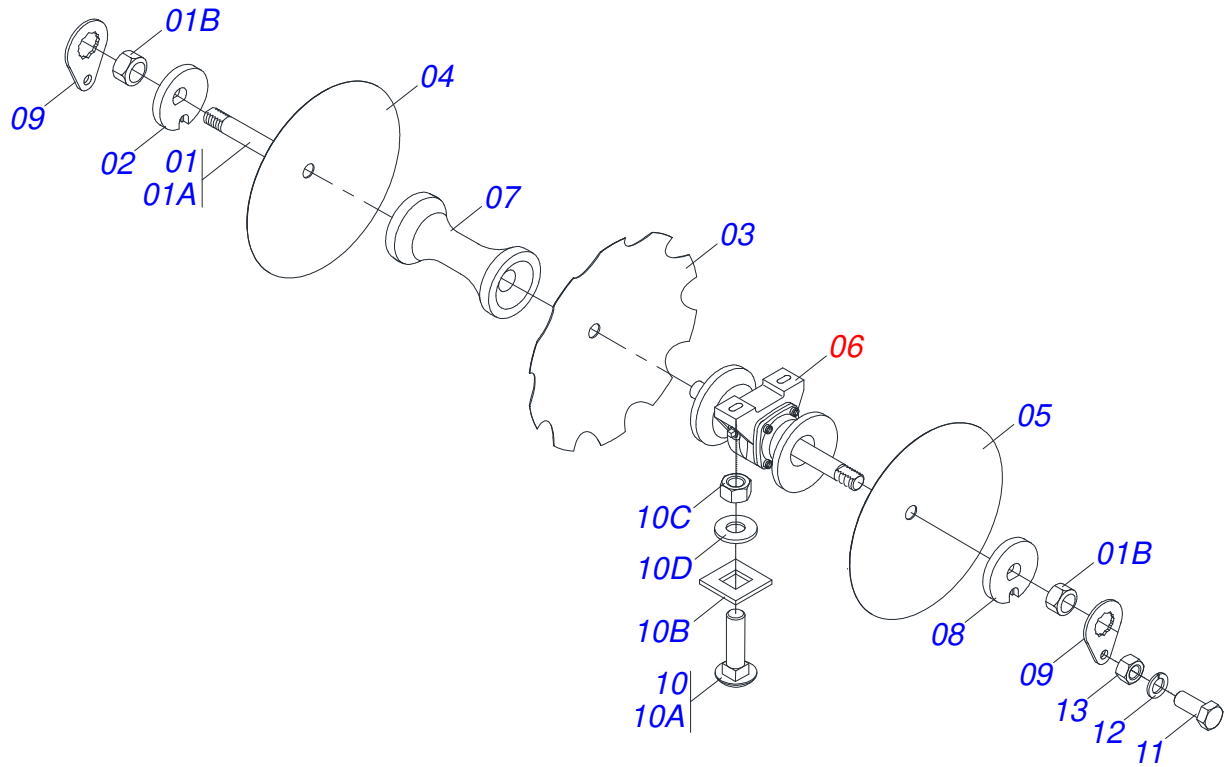
Artículo	Código	Descripción	Ver Pág.	QT
01	0501060185	TRABA REGULACION		01
02	0501068981	PALANCA AJUSTAMIENTO		01
03	0521010624	EJE UNION 11,10 X 38		01
04	0503010071	PASADOR ABIERTO 3/16 X 1		01
05	0503030025	RESORTE TORSION 36 X 5		01



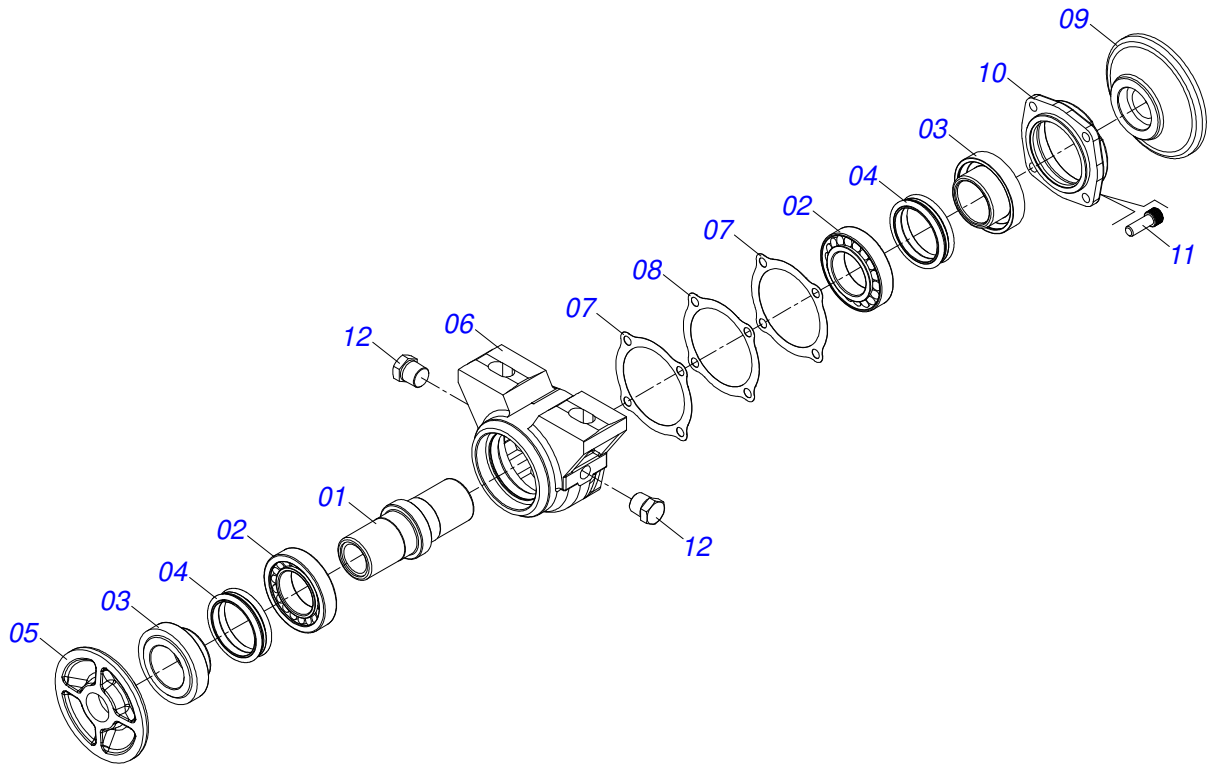
Artículo	Código	Descripción	Ver Pág.	QT
01	0501064763	BARRA ENGANCHE PARA TRANSPORTE		01
02	0501064878	BARRA TRACCION P/TRANSP		01
03	0501068993	EJE UNION 25,40 X 140		01
04	0503010523	PASADOR ABIERTO 1/4" X 2"		01
05	0501010372	TORNILLO 1" UNC X 5.1/2"		02
06	0503011438	ARANDELA PRESION		02
07	0501010059	TUERCA 1.5/8		02
08	0521062444	ENGANCHE TRACTOR		01



Artículo	Código	Descripción	Ver Pág.	QT
01	0511034547	BOLSA CON MANUAL DE INSTRUCCIONES GDF		01
02	0503060100	PUERTA MANUAL INSTRUCCIONES		01
03	0503010267	ABRAZADERA NYLON		01
04	0503010363	TORNILLO 5/16 UNC X 1 C S G.2 ZN		01
05	0501010694	ARANDELA PLANA		01
06	0503010179	ARANDELA PRESION 5/16 ZN 1K01528		01
07	0503010337	TUERCA 5/16		01



Artículo	Código	Descripción	Ver Pág.	QTD
01	0501042965	EJE 1.11/4" X 2275 C/ TUERCAS		04
01A	0501017354	EJE 1.1/4 X 2275		04
01B	0501010087	TUERCA 1.1/4"		08
02	0502010835	TRABA EJE EXT 1.1/4"		04
03	0602027340	DR 20 X 3,5 C57AF02FR1.5/16 10R		24
04	0601027301	DL 20 X 3,5 C57AF02FR1.5/16		22
05	0601025251	DL 18 X 3,5 C45AF02FR1.5/16		02
06	0501046922	CHUMACERA AGRICOLA DM OL 192,5 X 1.1/4 6 IMPLEMENTO		06
07	0502010549	SEPARADOR 192,5		32
08	0502010834	TRABA EJE INT 1.1/4"		04
09	0501010455	TRABA TUERCA 1.1/4"		08
10	0501058802	CONJ PIEZAS IMPL 5/8 UNC X 2.3/4		24
10A	0503015154	TORNILLO 5/8" X 2.3/4"		24
10B	0501010947	TRABA TORNILLO 5/8"		24
10C	0503010013	TUERCA 5/8		24
10D	0501012140	ARANDELA PLANA		24
11	0503010395	TORNILLO 1/2" UNC X 1.1/4"		08
12	0503010019	ARANDELA PRESION 1/2"		08
13	0503010060	TUERCA HEXAGONAL 1/2 UNC G.5 ZN		08



Artículo	Código	Descripción	Ver Pág.	QT
01	0502040218	EJE	01	01
02	0503010111	RODAMIENTO 30210	02	02
03	0502010541	ALOJAMIENTO DEL RETENES C/ BUCHA	02	02
04	0503030026	RETENES LP JB-253	02	02
05	0502010071	APOYO INT DEL DISCO	01	01
06	0502010540	CAJA DEL CHUMACERA DM	01	01
07	0503030013	EMPAQUETADURA 112 X 90,5 X 0,3	02	02
08	0503030684	EMPAQUETADURA 112 X 90,5 X 0,1	01	01
09	0502010070	APOYO EXT DEL DISCO	01	01
10	0502020424	TAPA CAJA DM	01	01
11	0503010134	TORNILLO 3/8" UNC X 1"	04	04
12	0503010856	TAPON R 3/8 BSPT	02	02
13	3402301247	OLEO MINERALES		0,11Lts



civemasa

Publicaciones Técnicas | Elaboración y Revisión
ALESSANDRA PATRICIA KAWAHARA CARRILI

www.civemasa.com.br

