

CATÁLOGO DE PIEZAS

RASTRAS

GNC 36/40/44/48/52/54D - MECÁNICA

Código: 0501091225



Serie: S-1297

Rev.: 00

Fecha Rev.: JULHO/2018

PIEZAS ORIGINALES
CIVEMASA

civemasa

PRODUCTOS

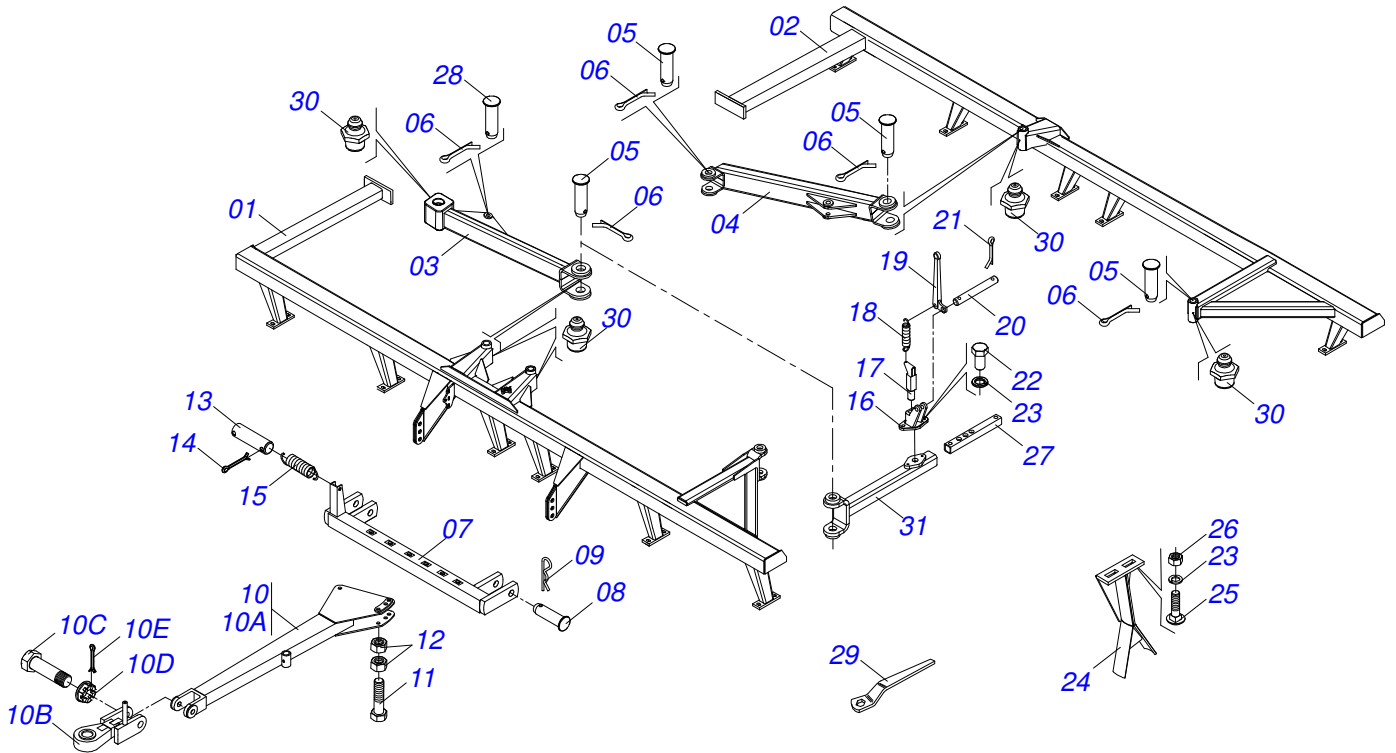
Código	Descripción
0120100031	GNC 36 MEC 22X4,5 DR 6320307 S-1297
0120100006	GNC 36 MEC 22X4,5L/R 6320251 S-1297
0120100048	GNC 40 MEC 22X4,5 DR 6321461 S-1297
0120100023	GNC 40 MEC 22X4,5L/R 6320370 S-1297
0120100073	GNC 44-MEC 22X4,5 DR 6321324 S-1297
0120100074	GNC 48 MEC 22X4,5 DR 6320619 S-1297
0120100062	GNC 48 MEC 22X4,5 L/R 6321342 S-1297
0120100076	GNC 52 MEC 22X4,5 DR S-1297
0120100075	GNC 52 MEC 22X4,5 L/R S-1297
0120100078	GNC 54 MEC 22X4,5 DR S-1297
0120100077	GNC 54 MEC 22X4,5 L/R S-1297

ATENCIÓN: **IMPORTANTE**

*CIVEMASA SE RESERVA EL DERECHO DE PERFECCIONAR Y/O MODIFICAR LAS CARACTERÍSTICAS TÉCNICAS DE SUS PRODUCTOS, SIN LA OBLIGACIÓN DE PROCEDER CON LOS YA COMERCIALIZADOS Y SIN CONOCIMIENTO PREVIO DEL DISTRIBUIDOR AUTORIZADO O DEL CONSUMIDOR.
LOS DIBUJOS SON SOLO ILUSTRATIVOS.*

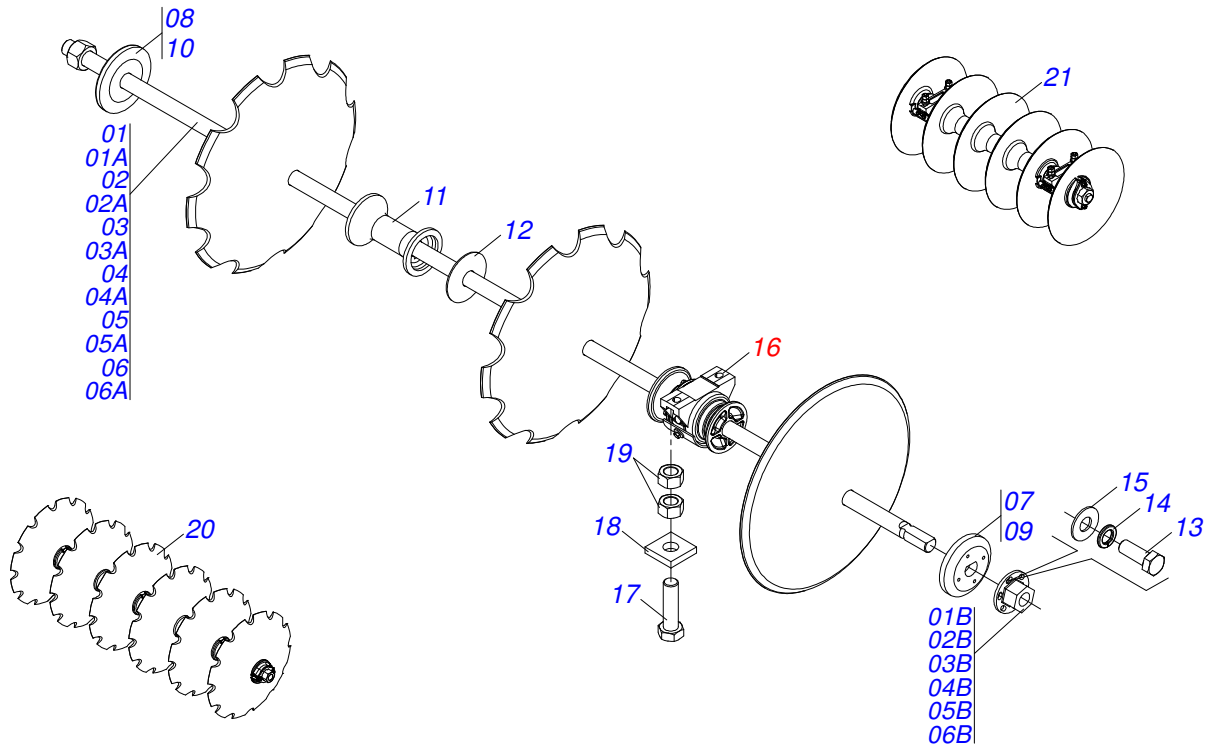
INDICE

0909090688	GNC 36/40/44/48/52/54D	1
0909094294	SECCIÓN DE DISCOS - 36/40/44/48/52/54D	2
0511040472	CHUMACERA AGRICOLA	3

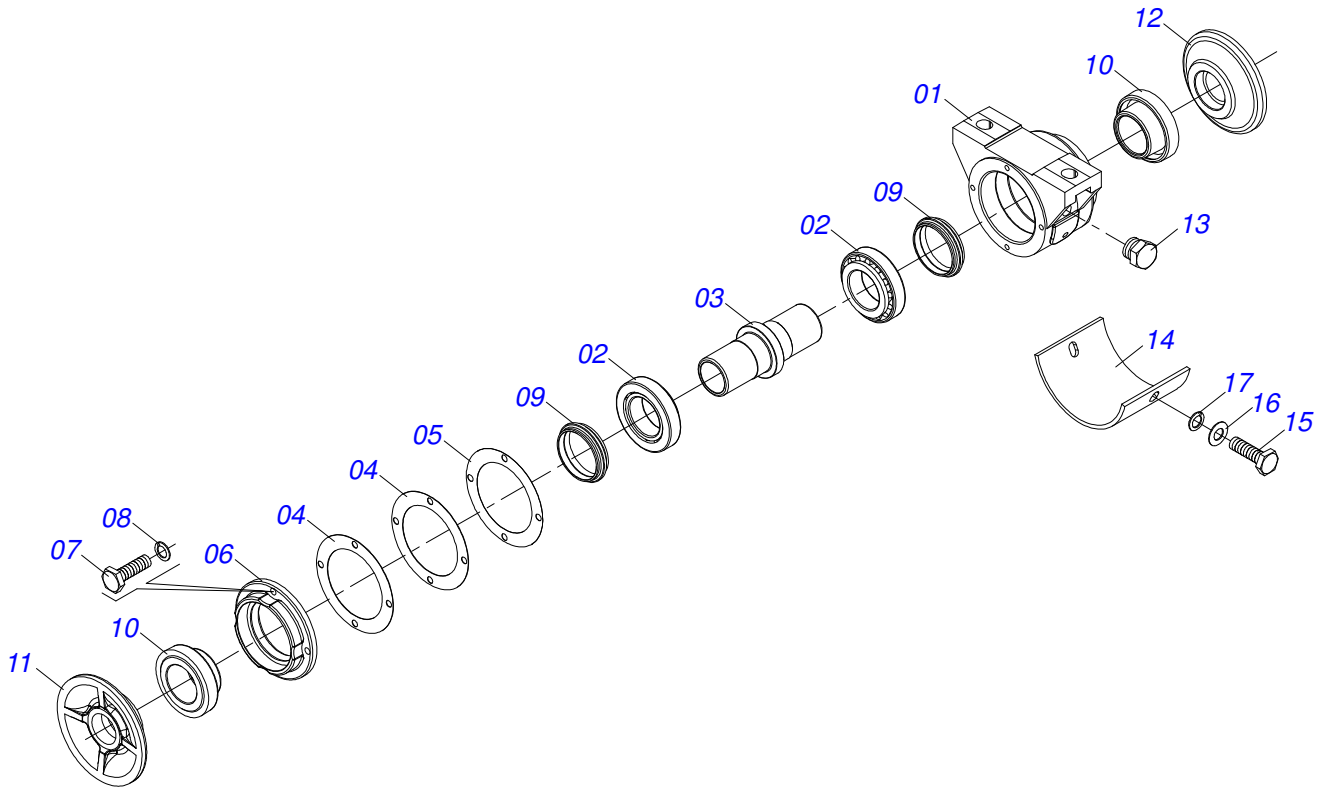


Artículo	Código	Descripción	36	40	44	48	52	54
01	0511061859	CHASIS DELANTERO	01	00	00	00	00	00
01.	0511060642	CHASIS DELANTERO GNC 60201NA 3324649	00	01	00	00	00	00
01..	0521061279	CHASIS DELANTERO GNC 442000 3327335	00	00	01	00	00	00
01...	0521061285	CHASIS DELANTERO	00	00	00	01	00	00
01....	0521061283	CHASIS DLANTERO 522000 3327371	00	00	00	00	01	00
01.....	0521061281	CHASIS DELANTERO GNC 542000 3327399	00	00	00	00	00	01
02	0511061863	CHASIS TRASERO	01	00	00	00	00	00
02.	0511060641	CHASIS TRASERO	00	01	00	00	00	00
02..	0521061280	CHASIS TRASERO	00	00	01	00	00	00
02...	0521061286	CHASIS TRASERO	00	00	00	01	00	00
02....	0521061284	CHASIS TRASERO	00	00	00	00	01	00
02.....	0521061282	CHASIS TRASERO	00	00	00	00	00	01
03	0511060637	BRAZO DELANTERO	01	01	00	00	00	00
03.	0521061058	BRAZO DELANTERO	00	00	01	01	01	01
04	0511060636	BRAZO TRASERO	01	01	00	00	00	00
04.	0521061059	BRAZO TRASERO	00	00	01	01	01	01
05	0511060177	PASADOR	05	05	05	05	05	05
06	0503010010	PASADOR ABIERTO 1/4 X 2.1/2	06	06	06	06	06	06
07	0511060640	BARRA DE TRACION	01	01	01	01	01	01
08	0521014519	PASADOR C/CABEZA PN-009 3090092	02	02	02	02	02	02
09	0503031470	GRAPA TM 251 X 4,0	02	02	02	02	02	02
10	0511050413	EJE	01	01	01	01	01	01
10A	0511060638	EJE COMPLETO	01	01	01	01	01	01
10B	0511060639	ENGANCHE GANCHO	01	01	01	01	01	01
10C	0521014427	TORNILLO	01	01	01	01	01	01
10D	0521014518	TUERCA FIJA ENGANCHE	01	01	01	01	01	01
10E	0503010067	PASADOR ABIERTO 3/16" X 2.1/2"	01	01	01	01	01	01
11	0503013185	TORNILLO 3/4" UNC X 5.1/2"	02	02	02	02	02	02
12	0503012183	TUERCA UNC 3/4"ZIN 1K03097	04	04	04	04	04	04
13	0521013816	PASADOR SEM CABEZA PN-052 3090523 ZN	01	01	01	01	01	01
14	0503010362	PASADOR ABIERTO 1/8 X 1.1/4	02	02	02	02	02	02
15	0503031542	RESORTE	01	01	01	01	01	01
16	0502011828	GUÍA	01	01	01	01	01	01

Artículo	Código	Descripción	36	40	44	48	52	54
17	0511061027	PASADOR TRABA	01	01	01	01	01	01
18	0503031545	RESORTE	02	02	02	02	02	02
19	0502011826	BRAZO	01	01	01	01	01	01
20	0521013816	PASADOR SEM CABEZA PN-052 3090523 ZN	02	02	02	02	02	02
21	0503010362	PASADOR ABIERTO 1/8 X 1.1/4	04	04	04	04	04	04
22	0501010155	TORNILLO 1/2" UNC X 1"	02	02	02	02	02	02
23	0503010019	ARANDELA PRESION 1/2"	48	56	64	72	80	88
24	0511060204	LIMPIADOR - OPCIONAL	28	28	32	36	40	44
25	0501010243	TORNILLO 1/2" BSW X 1.1/2"	44	40	60	68	76	84
26	0503010020	TUERCA 1/2	44	40	60	68	76	84
27	0521018183	PROLONGADOR	01	01	00	00	00	00
27.	0561015085	EXTENSIÓN	00	00	01	01	01	01
28	0521015434	PASADOR	01	01	01	01	01	01
29	0501011432	LLAVE 1.1/2 E 1.5/8 CABO PLANO	02	02	02	02	02	02
30	0503010002	GRASERA 1800	09	09	09	09	09	09
31	0511061028	BARRA REGULACION	01	01	00	00	00	00
31.	0521061278	BARRA REGULADORA	00	00	01	01	01	01



Artículo	Código	Descripción	36	40	44	48	52	54
01	0511051175	EJE DISCO CON TUERCA	04	00	00	00	00	00
01A	0511060780	EJE DISCO	04	00	00	00	00	00
01B	0502011593	TUERCA EJE 7	08	00	00	00	00	00
02	0511050313	EJE DISCO CON TUERCA	00	04	00	00	00	00
02A	0511060781	EJE DISCO	00	04	00	00	00	00
02B	0502011593	TUERCA EJE 7	00	08	00	00	00	00
03	0511050184	EJE DISCO CON TUERCA	00	00	04	00	00	00
03A	0511060806	EJE DISCO	00	00	04	00	00	00
03B	0502011593	TUERCA EJE 7	00	00	08	00	00	00
04	0511050329	EJE DISCO CON TUERCA	00	00	00	04	00	00
04A	0511060786	EJE DISCO	00	00	00	04	00	00
04B	0502011593	TUERCA EJE 7	00	00	00	08	00	00
05	0511050778	EJE DISCO CON TUERCA	00	00	00	00	04	02
05A	0511060805	EJE DISCO	00	00	00	00	04	02
05B	0502011593	TUERCA EJE 7	00	00	00	00	08	04
06	0511050305	EJE DISCO CON TUERCA	00	00	00	00	00	02
06A	0511060807	EJE DISCO	00	00	00	00	00	02
06B	0502011593	TUERCA EJE 7	00	00	00	00	00	04
07	0502011609	APOYO EXTENO	02	02	02	02	02	02
08	0502011608	APOYO INTERNO	02	02	02	02	02	02
09	0502011607	APOYO EXTENO	02	02	02	02	02	02
10	0502011606	APOYO INTERNO	02	02	02	02	02	02
11	0502011594	SEPARADOR	24	24	28	32	36	38
12	0521013879	CALZO GNC 57900	08	08	12	12	12	12
13	0503010237	TORNILLO 3/8 UNC X 1	08	08	08	08	08	08
14	0503010025	ARANDELA PRESION 3/8	08	08	08	08	08	08
15	0501013518	ARANDELA PLANA	08	08	08	08	08	08
16	0511040472	CHUMACERA AGRICOLA	08	12	12	12	12	12
17	0503012246	TORNILLO UNF 5/8 X 2.3/4	16	24	24	24	24	24
18	0521013775	ARANDELA PLANA	16	24	24	24	24	24
19	0503010129	TUERCA 5/8	32	48	48	48	48	48
20	0602029409	DISCO DENTADOS 22" X 4,5	36	40	44	48	52	54
21	0601029406	DISCO LISO 22" X 4,5	18	20	00	24	26	27



Artículo	Código	Descripción	QT
01	0502012014	CUERPO CHUMACERA	01
02	0503010006	RODAMIENTO 32210	02
03	0502040514	EJE 157,50 / 157,35	01
04	0503031730	JUNTA VEDAMIENTO 126 X 90,50 X 0,30	02
05	0503031729	JUNTA VEDAMIENTO 126 X 90,50 X 0,10	01
06	0502012015	TAPA CHUMACERA	01
07	0503010371	TORNILLO 5/16 UNC X 1	04
08	0503011444	ARANDELA PRESION	04
09	0503030026	RETENES LP JB-253	02
10	0502010541	ALOJAMIENTO DEL RETENES C/ BUCHA	02
11	0502010604	APOYO EXT DISCO	01
12	0502010605	APOYO INT DISCO	01
13	0503010856	TAPON R3/8" BSPT	01
14	0521013857	PROTECCIÓN PLACA	01
15	0503011334	TORNILLO 3/8 UNC X 3/4	02
16	0501010984	ARANDELA PLANA	02
17	0503010025	ARANDELA PRESION 3/8	02



email: civemasa@civemasa.com.br

www.civemasa.com.br

fono: +55 16.3382.8222

Fax: +55 16.3382.8355

MARCHESAN IMPLEMENTOS E MÁQUINAS AGRÍCOLAS "TATU" S.A.

Av. Marchesan, 1979 - Casilla de Correos, 131 - Cep 15994-900 - Matão - Sp - Brasil

CNPJ 52.311.289/0001-63 | Inst. Est.441.000.151.114

Publicaciones Técnicas: Desarrollo

JOSÉ DOMINGOS GASPARI

Publicaciones Técnicas: Revisión

ALESSANDRA PATRICIA KAWAHARA CARRILI

Contactos Catálogo:

E-mail = jgaspari@marchesan.com.br

PIEZAS ORIGINALES
CIVEMASA