

**RASTRAS**

## **GDFM 64/68/72D - CON PA**

**Código:** 0501091177

**Serie:** S-1014

**Revisión:** 00

**Fecha de Revisión:** MAIO/2021

# **CATALOGO DE PARTES**

***CIVEMASA***

# PRODUCTOS

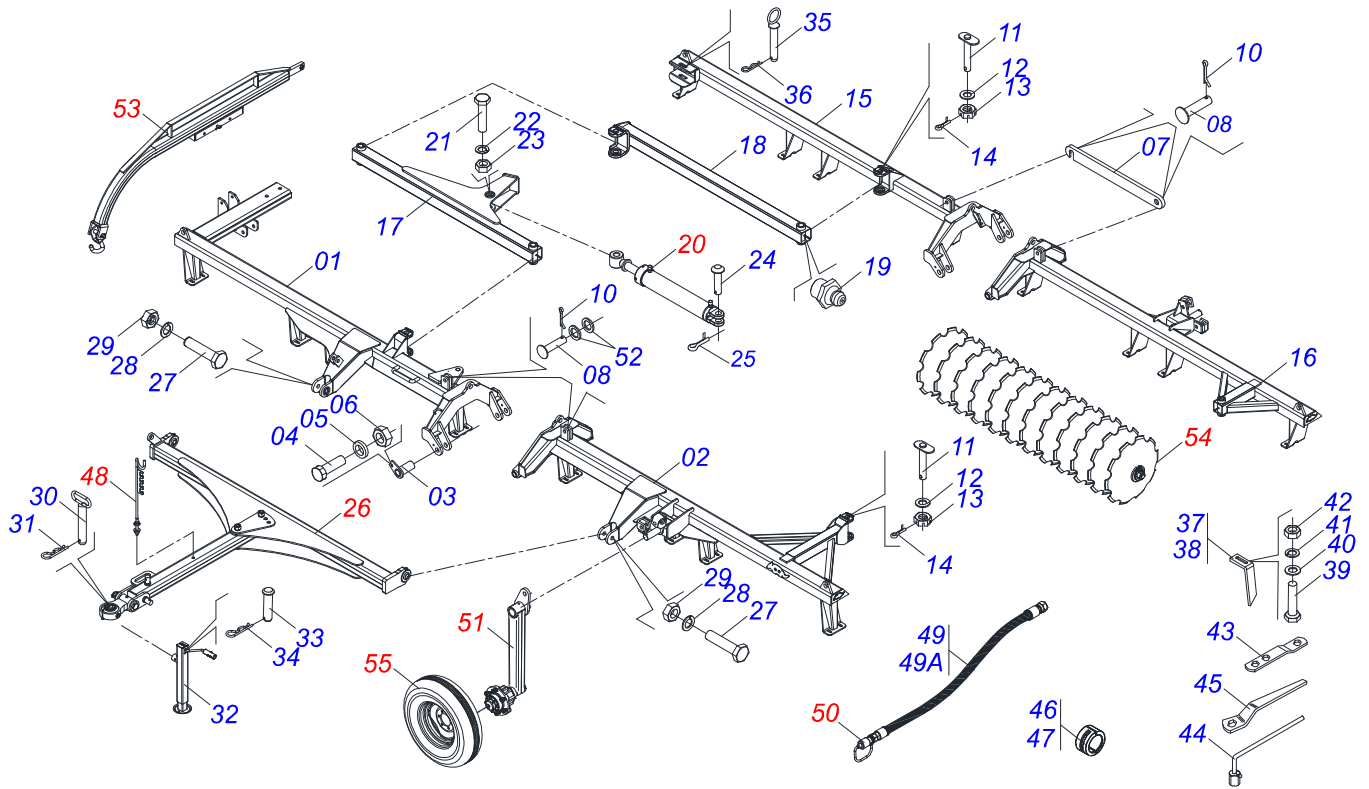
<b>Código</b>	<b>Descripción</b>
0120660052	GDFM 64 X 20 X 3,50 DM PA S-1014
0120660053	GDFM 64 X 22 X 3,50 CM PA S-1014
0120660054	GDFM 64 X 22 X 3,50 DM PA S-1014
0120660055	GDFM 64 X 22 X 3,50 DM PA DR S-1014
0120660098	GDFM 64 X 22 X 4,50 DM DR PA S-1014
0120660056	GDFM 64 X 22 X 4,50 DM PA S-1014
0120660096	GDFM 64X22X4,50 DM PA DL S-1014
0120660057	GDFM 68 X 20 X 3,50 DM PA S-1014
0120660058	GDFM 68 X 22 X 3,50 CM PA S-1014
0120660059	GDFM 68 X 22 X 3,50 DM PA S-1014
0120660095	GDFM 68 X 22 X 4,5 DM PA DR S-1014
0120660060	GDFM 68 X 22 X 4,50 DM PA S-1014
0120660061	GDFM 72 X 20 X 3,50 CM PA S-1014
0120660062	GDFM 72 X 20 X 3,50 DM PA S-1014
0120660063	GDFM 72 X 20 X 3,50 DM PA DL S-1014
0120660064	GDFM 72 X 22 X 3,50 CM PA S-1014
0120660065	GDFM 72 X 22 X 3,50 DM PA S-1014
0120660066	GDFM 72 X 22 X 3,50 DM PA DR S-1014
0120660067	GDFM 72 X 22 X 4,50 CM PA S-1014
0120660068	GDFM 72 X 22 X 4,50 DM PA S-1014
0120660069	GDFM 72 X 22 X 4,50 DM PA DR S-1014
0120660160	GDFM 72 X 24 X 4,75 DM DR PA S-1014

## ATENCIÓN: IMPORTANTE

Civemasa se reserva el derecho de perfeccionar y/o cambiar las características técnicas de sus productos, sin previo aviso y sin la obligación de proceder con los ya comercializados y sin conocimiento previo del revendedor o consumidor.

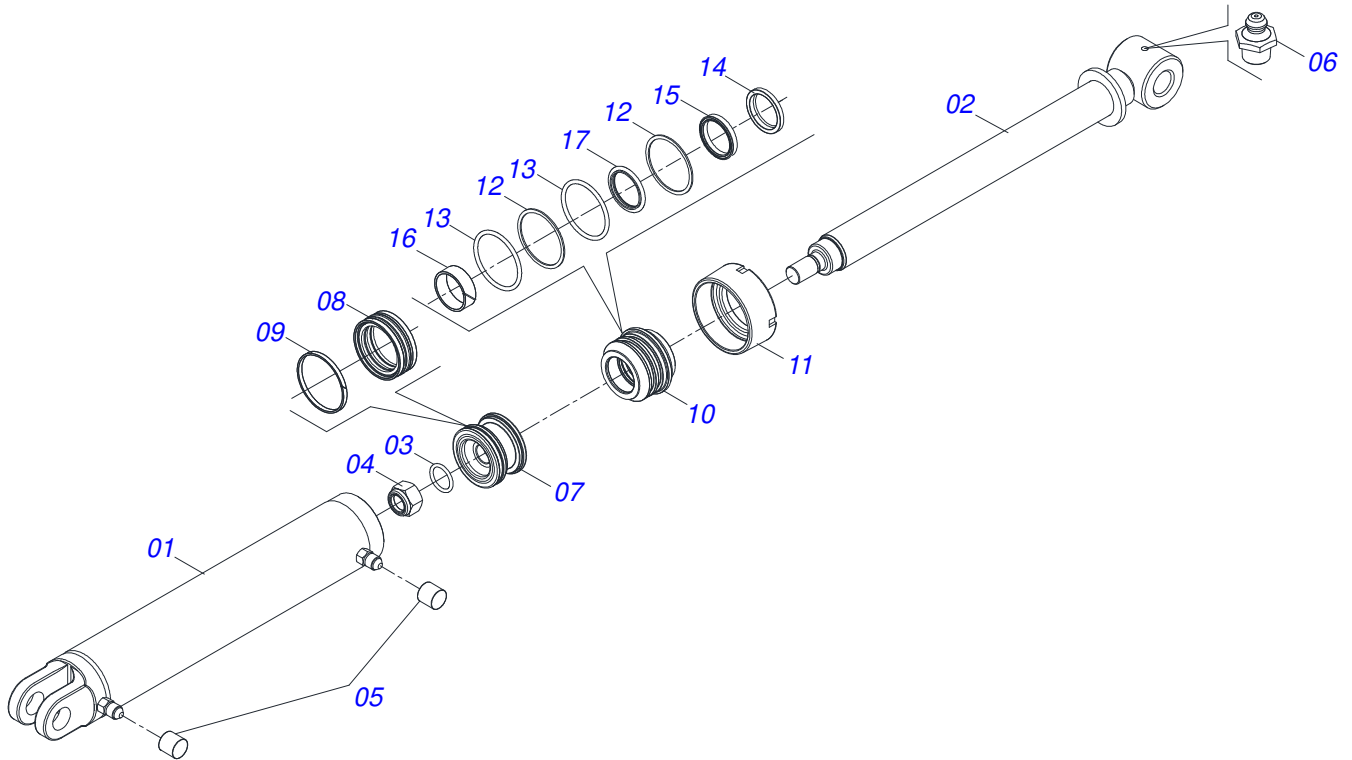
# ÍNDICE

0909090692	CHASIS COMPLETO	.....	1
0511058461	CILINDRO HIDRAULICO	.....	2
0521044870	CABEZAL COMPLETO	.....	3
0501044359	BARRA TRACCION COMPLETA	.....	4
0521053943	ENGANCHE CON SOPORTE ROTULA COMPLETO	.....	5
0511042712	CABEZAL COMPLETO	.....	6
0501053527	CABEZAL CON OREJA DE ENGANCHE	.....	7
0503062157	GATO COMPLETO	.....	8
0501053834	ACOPLAMIENTO RAPIDO MACHO AGRICOLA CON TAPA - 1/2 NPT	.....	9
0511050078	RODADO CON CUBO	.....	10
0501051142	CAJA RODADO CON RODILLO	.....	11
0521042072	CHASIS COMPLETO	.....	12
0909099160	SECCION DISCO - 64/68/72D	.....	13
0501047055	CHUMACERA	.....	14
0501047045	CHUMACERA	.....	15
0503060091	RUEDA CON NEUM 750 X 16-10L COMPLETO	.....	16
0503060094	RUEDA CON NEUM	.....	17

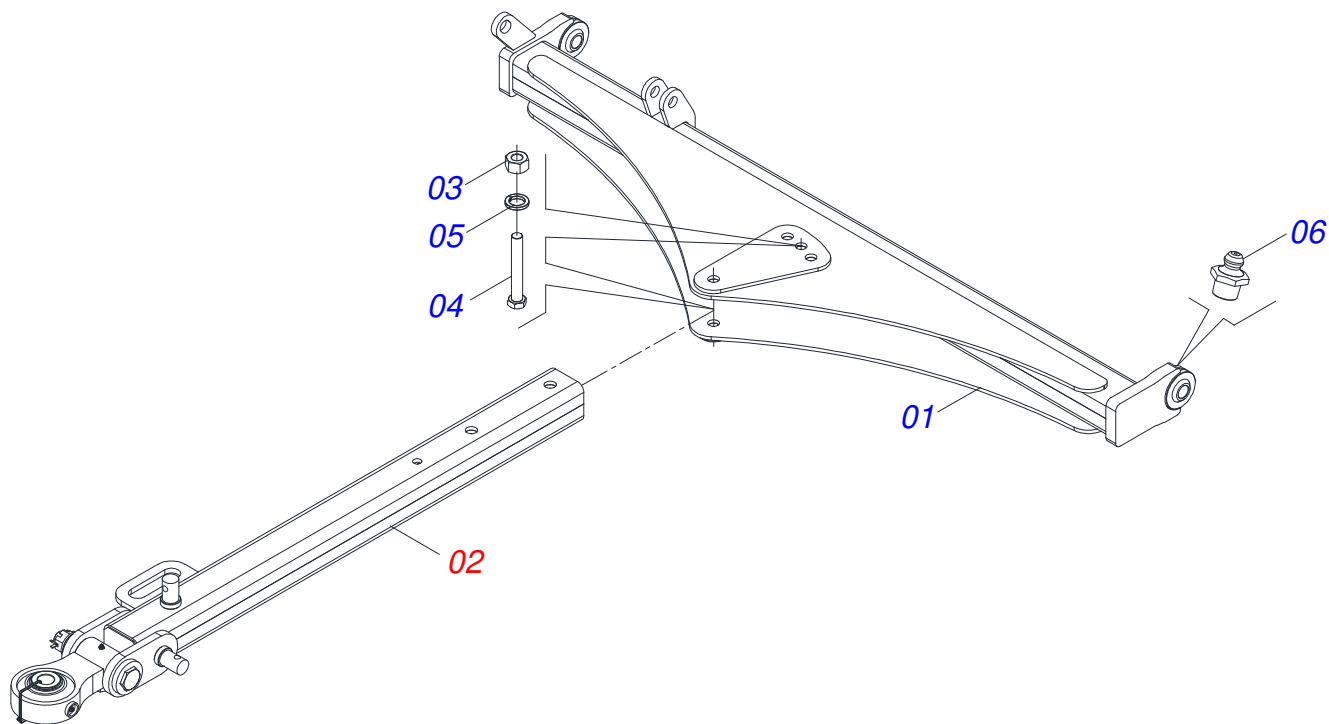


Artículo	Código	Descripción	Ver Pág.	64	68	72
01	0521065464	CHASIS DELANTERO DERECHO - 64D	01	00	00	
01.	0521065467	CHASIS DELANTERO DERECHO - 68D	00	01	00	
01..	0521065472	CHASIS DELANTERO DERECHO - 72D	00	00	01	
02	0521065462	CHASIS DELANTERO IZQUIERDO - 64D	01	00	00	
02.	0521065468	CHASIS DELANTERO DERECHO - 68D	00	01	00	
02..	0521065473	CHASIS DELANTERO IZQUIERDO - 72D	00	00	01	
03	0501063751	EJE ARTIC 37,2 X 140	04	04	04	
04	0501010100	TORNILLO 5/8 UNC X 2 CS G.5 ZN	04	04	04	
05	0501012140	ARANDELA PLANA	04	04	04	
06	0503010013	TUERCA 5/8	04	04	04	
07	0501018941	TRABA P/ TRANSPORTE	02	02	02	
08	0521010592	EJE UNION 27,80 X 80	04	04	04	
09	0503010534	PASADOR ABIERTO 3/8 X 2.1/2	02	02	02	
10	0503010571	PASADOR ABIERTO 1/4" X 1.1/2"	06	06	06	
11	0531019497	EJE ARTICULADO 38,10 X 235	04	04	04	
12	0531019540	ARANDELA PLANA	04	04	04	
13	0501011301	TUERCA 1.1/2 UNC 6FPP 2.5/16	04	04	04	
14	0503010010	PASADOR ABIERTO 1/4 X 2.1/2	04	04	04	
15	0521065465	CHASIS TRASERO DER - 64D	01	00	00	
15.	0521065469	CHASIS TRASERO DERECHO - 68D	00	01	00	
15..	0521065471	CHASIS TRASERO DERECHO - 72D	00	00	01	
16	0521065463	CHASIS TRASERO IZQUIERDO - 64D	01	00	00	
16.	0521065470	CHASIS TRASERO IZQUIERDO - 68D	00	01	00	
16..	0521065466	CHASIS TRASERO IZQUIERDO - 72D	00	00	01	
17	0521065407	BARRA ESTABILIZADORA DELANTERA	01	01	01	
18	0521065406	BARRA ESTABILIZADORA TRASERA	01	01	01	
19	0503010002	GRASERA 1800	04	04	04	
20	0511058461	CILINDRO HIDRAULICO	2	01	01	01
21	0501011106	TORNILLO 1.1/4" UNC X 7"	01	01	01	
22	0503010070	ARANDELA PRESION	01	01	01	
23	0501010087	TUERCA 1.1/4"	01	01	01	

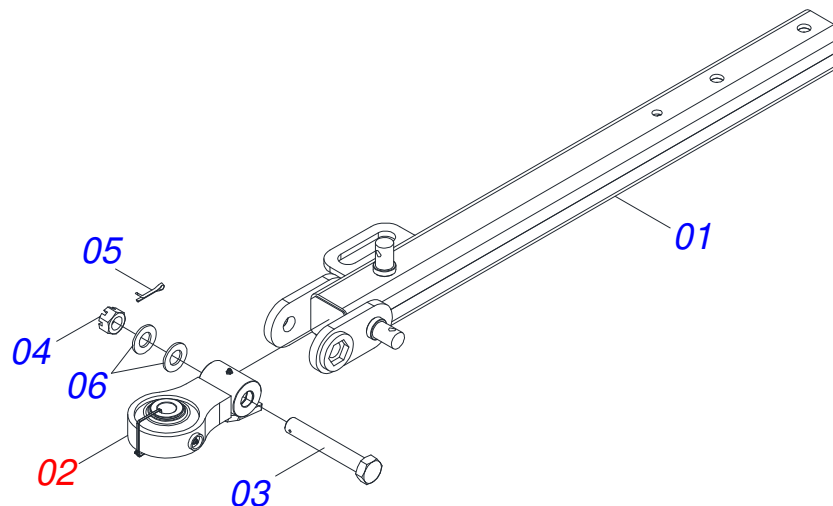
Artículo	Código	Descripción	Ver Pág.	64	68	72
24	0521012538	EJE UNION 31,75 X 90		01	01	01
25	0503010523	PASADOR ABIERTO 1/4" X 2"		01	01	01
26	0521044870	CABEZAL COMPLETO	3	01	01	01
26.	0511042712	CABEZAL COMPLETO	6	01	01	01
26..	0501053527	CABEZAL CON OREJA DE ENGANCHE	7	01	01	01
27	0501010426	TORNILLO 1.1/4" UNC X 6"		02	02	02
28	0503010070	ARANDELA PRESION		02	02	02
29	0501010087	TUERCA 1.1/4"		02	02	02
30	0501069080	EJE UNION		01	01	01
31	0503031035	PASADOR ABIERTO 6 X 88		01	01	01
32	0503062157	GATO COMPLETO	8	01	01	01
33	0521010549	EJE UNION		01	01	01
34	0503030168	PASADOR ABIERTO 3 X 50		01	01	01
35	0521064090	EJE UNION		01	01	01
36	0503030012	PASADOR ABIERTO		01	01	01
37	0501063963	LIMPIADOR DELANTERO		24	26	28
38	0501063962	LIMPIADOR TRASERO		24	26	28
39	0503011082	TORNILLO 1/2" UNC X 1.3/4"		96	104	108
40	0511017302	ARANDELA PLANA 13.5 X 32.5 X 3.00		96	104	108
41	0503010019	ARANDELA PRESION 1/2"		96	104	108
42	0503010060	TUERCA 1/2" UNC		96	104	108
43	0501011432	LLAVE 1.1/2 E 1.5/8 CABO PLANO		02	02	02
44	0501061617	LLAVE 1 CABO PLANO		01	01	01
45	0501068273	LLAVE 5/8 CABLE CILINDRICO		01	01	01
46	0501047895	TOPE		02	02	02
47	0501047885	TOPE		04	04	04
48	0501040257	SOPORTE MANGUERA 3/4" X 1200		01	01	01
49	0501051050	JUEGO MANGUERA		01	01	01
49A	0501080362	MANGUERA 3/8 X 4500 TC-TM		02	02	02
50	0501053834	ACOPLAMIENTO RAPIDO MACHO AGRICOLA CON TAPA - 1/2 NPT	9	02	02	02
51	0511050078	RODADO CON CUBO	10	02	02	02
52	0501015875	ARANDELA PLANA		02	02	02
53	0521042072	CHASIS COMPLETO	12	01	01	01
54	0909099160	SECCION DISCO - 64/68/72D	13	01	01	01
55	0503060091	RUEDA CON NEUM 750 X 16-10L COMPLETO	16	02	02	02
55.	0503060094	RUEDA CON NEUM	17	02	02	02



Artículo	Código	Descripción	Ver Pág.	QT
01	0521063982	CAMISA		01
02	0521067533	EXTENSOR 50,80 X 697		01
03	0503010042	ANILLO O'RING 2-214 N 3006-9B		01
04	0503010063	TUERCA 1" UNF		01
05	0503030385	PLUG CILINDRICO N-002		02
06	0503010002	GRASERA 1800		01
07	0571019710	EMBOLO		01
08	0503017935	ANILLO		01
09	0503018144	ANILLO		01
10	0581013228	SOPORTE ANILLOS 50,80 X 85,72		01
11	0581013227	TAMPA MOVEL 85,72		01
12	0503017940	ANILLO		02
13	0503017939	ANILLO		02
14	0503010039	ANILLO RASCADOR D-2000		01
15	0503018026	ANILLO 1870-2000-375 B		01
16	0503018025	ANILLO GUIA		01
17	0503018024	ANILLO BS		01

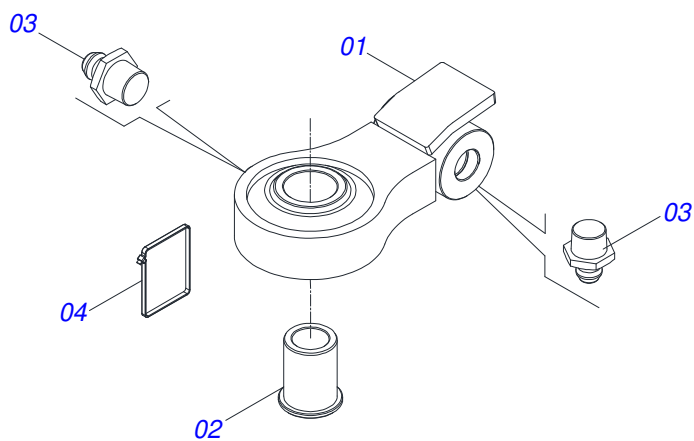


Artículo	Código	Descripción	Ver Pág.	QT
01	0521065405	BARRA ENGANCHE		01
02	0501044359	BARRA TRACCION COMPLETA	4	01
03	0501010059	TUERCA 1.5/8		02
04	0501010334	TORNILLO 1 UNC X 7		02
05	0503011438	ARANDELA PRESION		02
06	0503010002	GRASERA 1800		02

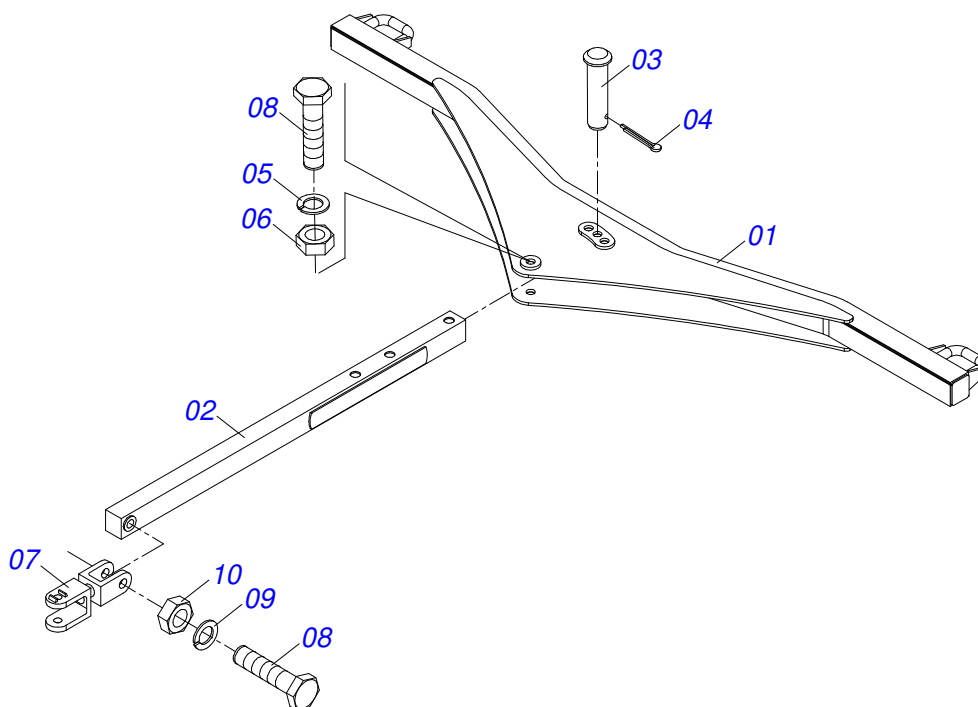


Artículo	Código	Descripción	Ver Pág.	QT
01	0501066715	BARRA TRACCION		01
02	0521053943	ENGANCHE CON SOPORTE ROTULA COMPLETO	5	01
03	0501017291	TORNILLO 1.1/2 UNC X 205		01
04	0501011301	TUERCA 1.1/2 UNC 6FPP 2.5/16		01
05	0503010010	PASADOR ABIERTO 1/4 X 2.1/2		01
06	0501017779	ARANDELA PLANA		02

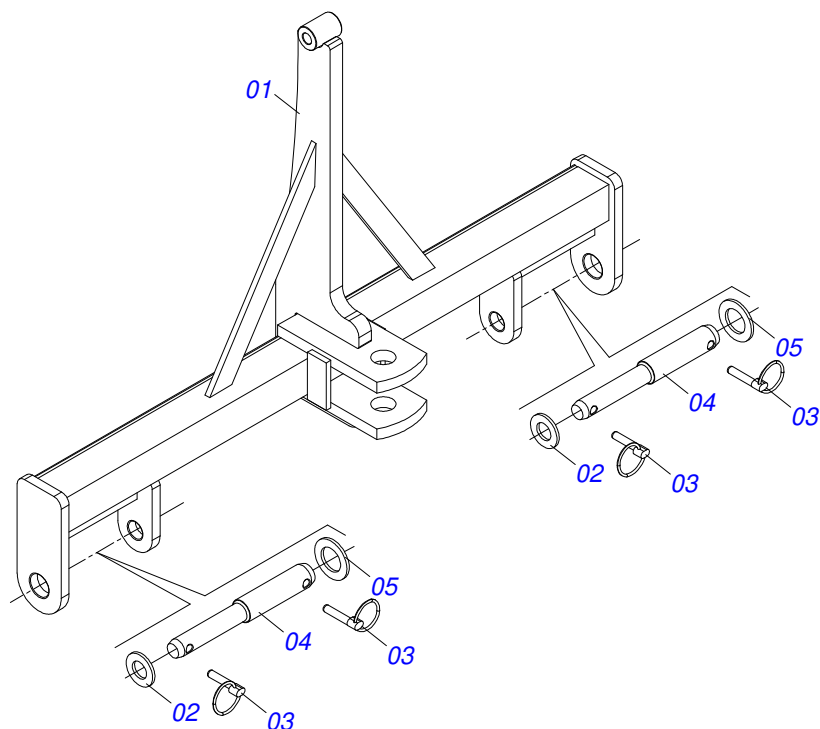




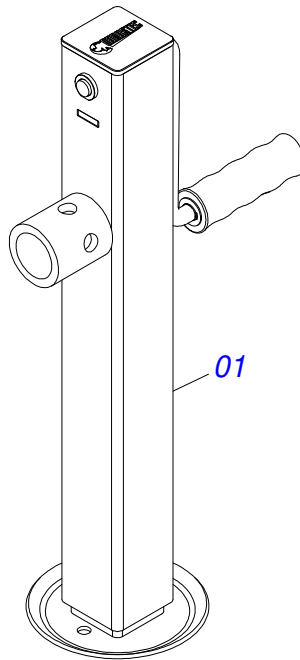
Artículo	Código	Descripción	Ver Pág.	QT
01	0521069166	ENGANCHE		01
02	0581018413	BUJE		01
03	0503010002	GRASERA 1800		02
04	0503016033	ABRAZADERA NYLON 4,8 X 1,3 X 300 MM		01



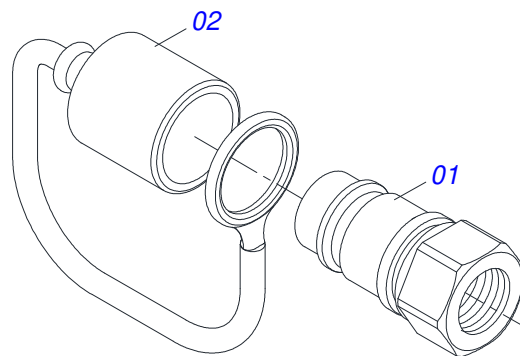
Artículo	Código	Descripción	Ver Pág.	QT
01	0511064555	BARRA ENGANCHE		01
02	0501060188	BARRA TRACCION 1400		01
03	0521010585	EJE UNION 25 X 150		01
04	0503010523	PASADOR ABIERTO 1/4" X 2"		02
05	0503011438	ARANDELA PRESION		02
06	0501010059	TUERCA 1.5/8		02
07	0521061775	ENGANCHE TRACTOR		01
08	0501010060	TORNILLO 1 UNC X 6.1/3		02



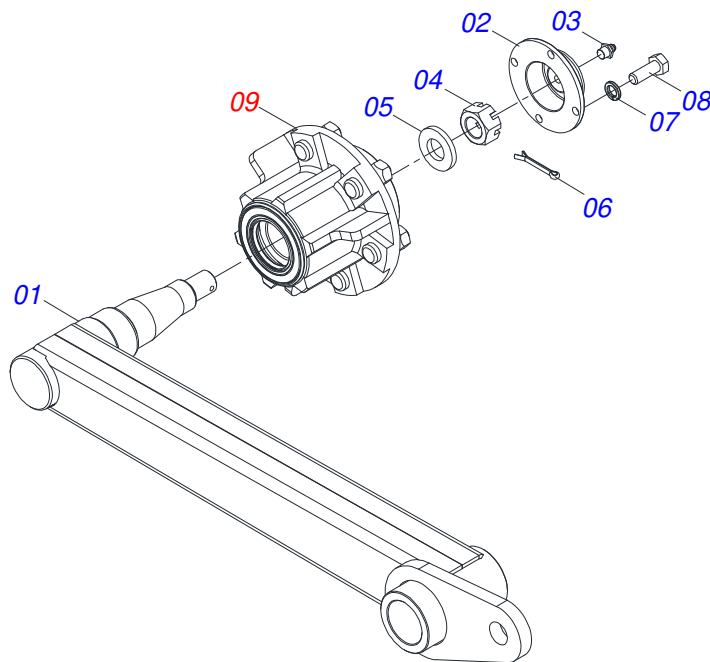
Artículo	Código	Descripción	Ver Pág.	QT
01	0511062944	CABEZAL		01
02	0501012916	ARANDELA PLANA 38,50 X 66 X 4,75 ZN		02
03	0503030430	CLAVIJA TRABA 7/16 X 50		04
04	0541015542	EJE ENGANCHE 1.1/8"		02
05	0511017480	ARANDELA PLANA		02



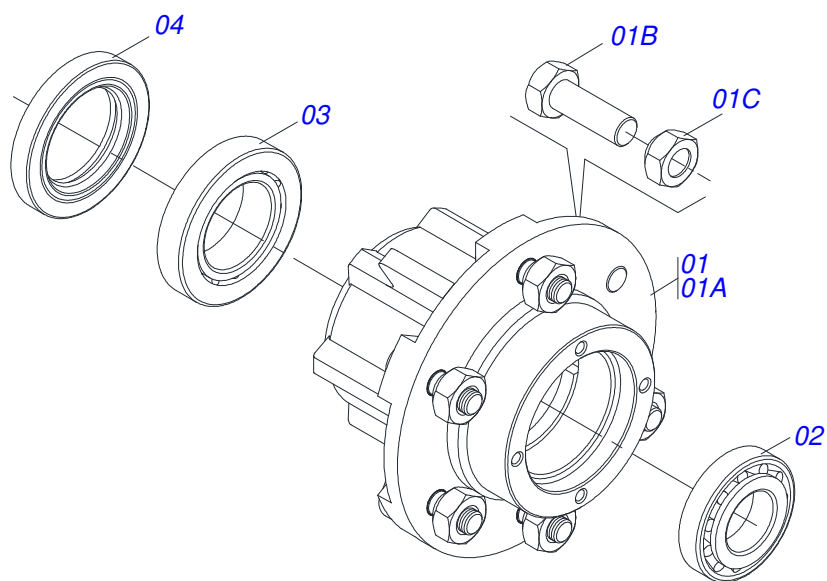
Artículo	Código	Descripción	Ver Pág.	QT
01	0503062157	GATO COMPLETO	8	01



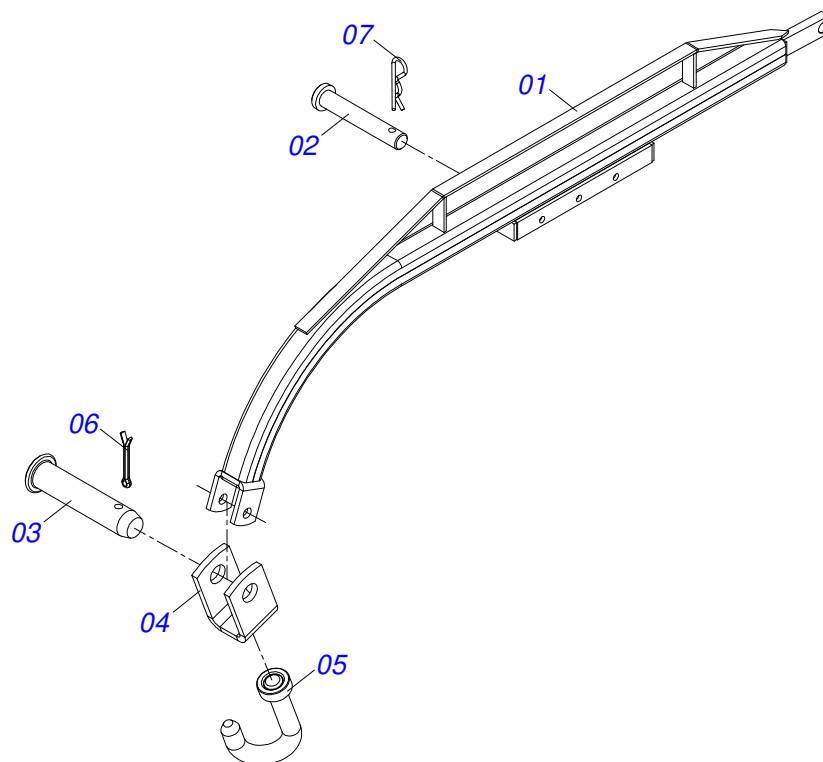
Artículo	Código	Descripción	Ver Pág.	QT
01	0503011627	MACHO ENGANCHE RAP AGR 1/2 NPT		01
02	0503011882	TAPA PLASTICA P/ ENG RAP		01



Artículo	Código	Descripción	Ver Pág.	QT
01	0521061622	SOPORTE RODADO		01
02	0502020591	TAPA PROTECCION		01
03	0503010002	GRASERA 1800		01
04	0503030009	TUERCA CASTILLO 1		01
05	0501016545	ARANDELA PLANA		01
06	0503010018	PASADOR ABIERTO 5/32 X 1.1/2		01
07	0503011444	ARANDELA PRESION		04
08	0503010358	TORNILLO 5/16 UNC X 7/8		04
09	0501051142	CAJA RODADO CON RODILLO	11	01

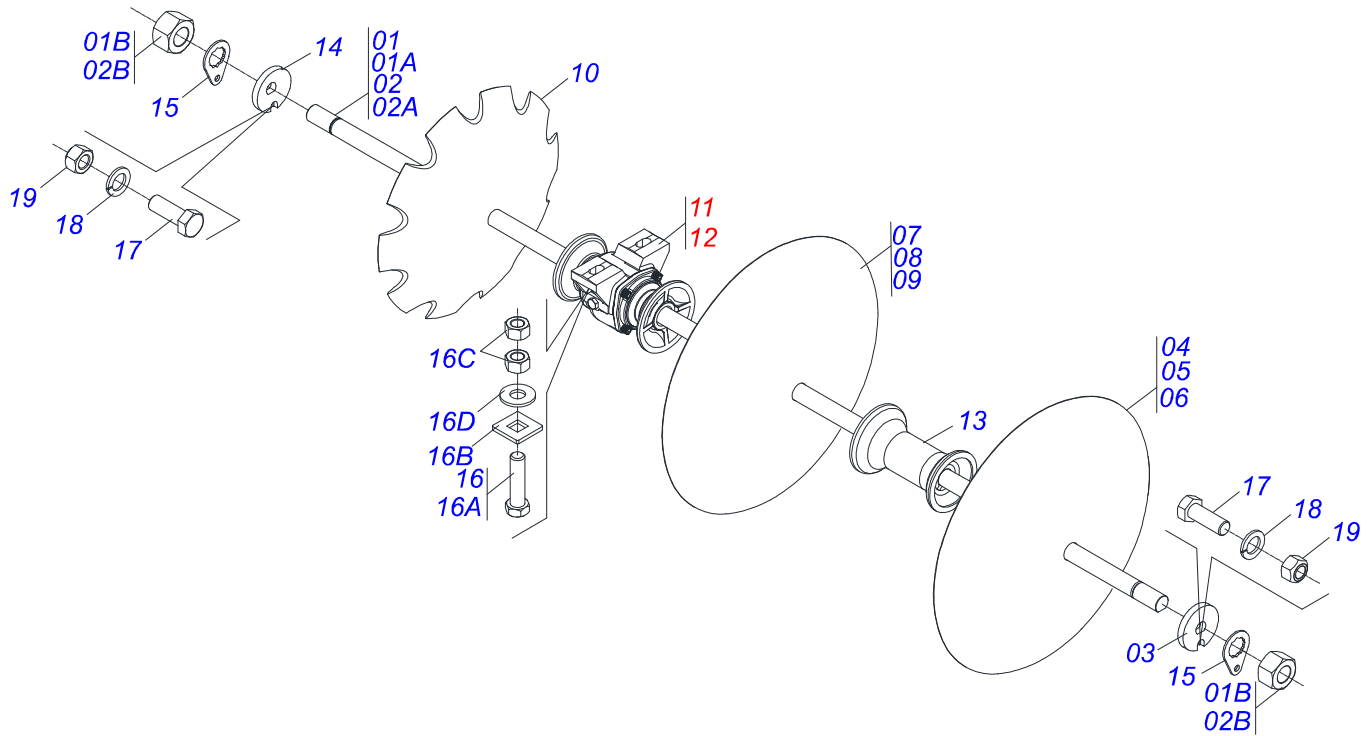


Artículo	Código	Descripción	Ver Pág.	QT
01	0501110728	CAJA RODADO		01
01A	0502011121	CAJA RODADO		01
01B	0501010127	TORNILLO ROD 9/16"UN X 1.7/8"		06
01C	0503010035	TUERCA CONICA 9/16		06
02	0503010037	RODAMIENTO 30207		01
03	0503010006	RODAMIENTO 32210		01
04	0503012928	RETENES		01

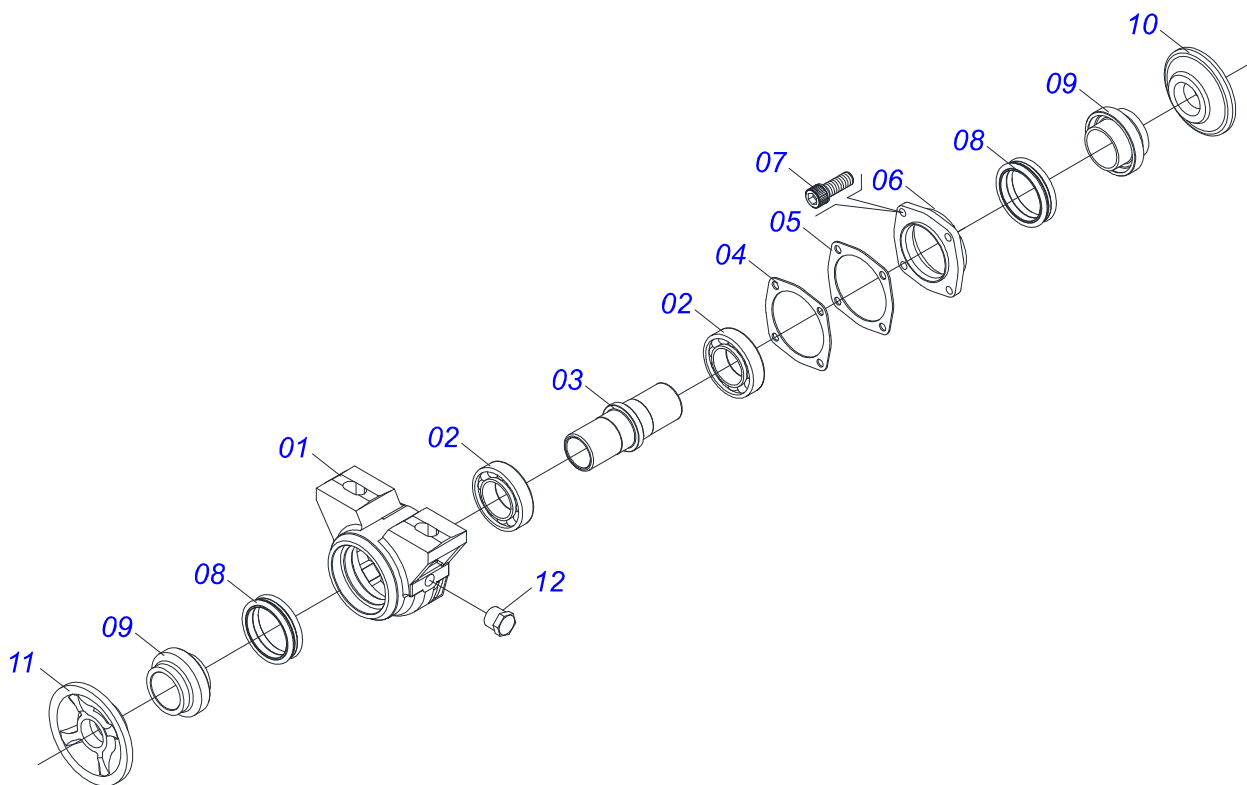


Artículo	Código	Descripción	Ver Pág.	QT
01	0501062595	CHASIS GAT 800		01
02	0501011388	EJE UNION		01
03	0521010579	EJE UNION		01
04	0511016686	U ENGANCHE GANCHO		01
05	0501067537	GANCHO 25,4 X 100		01
06	0503010018	PASADOR ABIERTO 5/32 X 1.1/2		01
07	0503030168	PASADOR ABIERTO 3 X 50		01

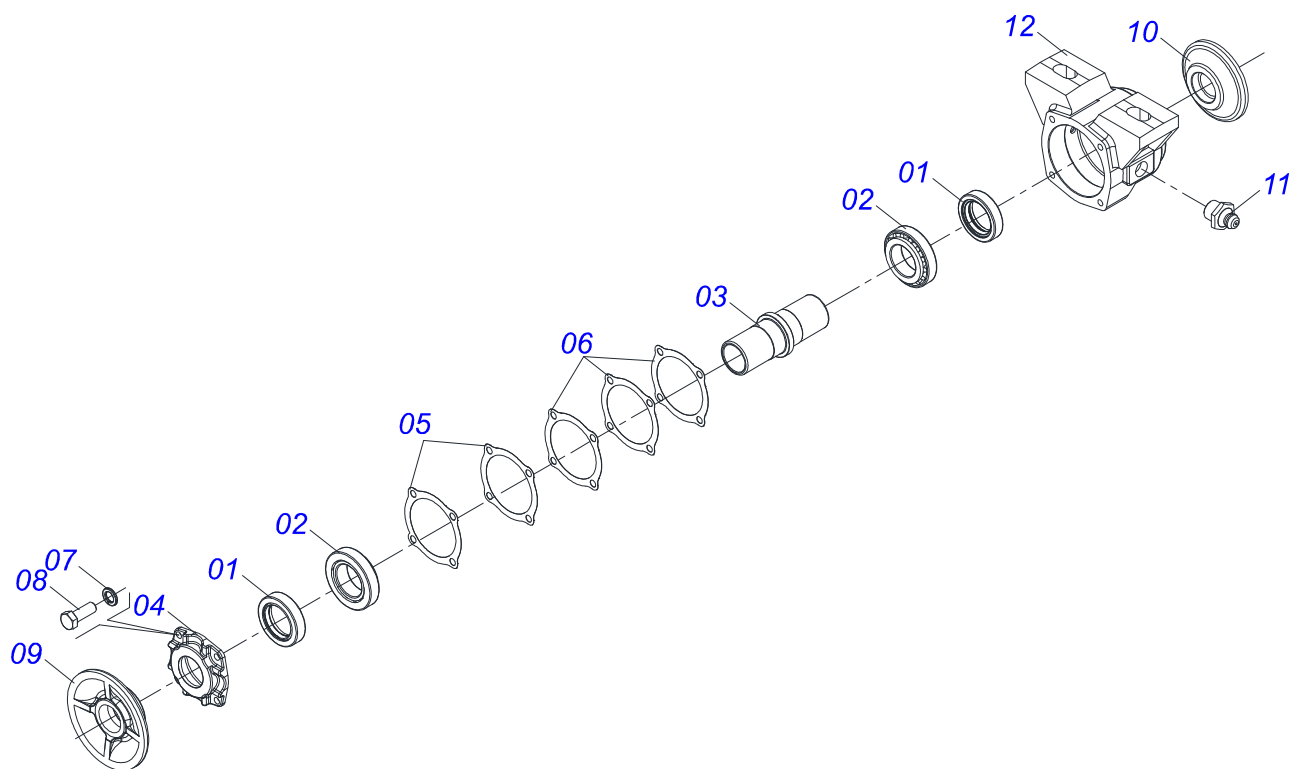




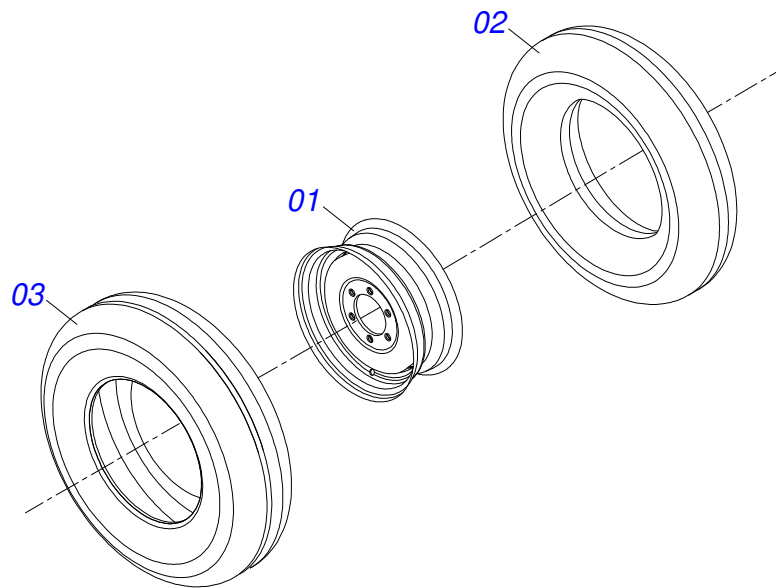
Artículo	Código	Descripción	Ver Pág.	64	68	72
01	0501043697	EJE 1.1/2 X 1505		08	04	00
01A	0511012601	EJE 1.1/2 X 1505		01	01	01
01B	0501010110	TUERCA 1.1/2		02	02	02
02	0501046884	EJE 1.1/2 X 1705 C/TUERCAS		00	04	08
02A	0501018720	EJE 1.1/2 X 1705		01	01	01
02B	0501010110	TUERCA 1.1/2		02	02	02
03	0502010871	TRABA EJE EXT 1.1/2"		08	08	08
04	0602029416	DR22X4,5 C64AF02FR1.9/16 10REC TATU		00	00	36
04.	0602029422	DR22X3,5 C64AF02FR1.9/16 10R TATU		32	34	36
05	0601029413	DL22X4,5 C64AF02FR1.9/16 TATU		00	00	34
05.	0601029419	DL22X3,5 C64AF02FR1.9/16 TATU		30	32	00
06	0601027299	DL20X4,5 C57AF02FR1.9/16 TATU		00	00	02
07	0601027302	DL20X3,5 C57AF02FR1.9/16 TATU		30	02	00
08	0601025033	DL18X3,5 C45AF02FR1.9/16"		02	02	00
09	0601029407			00	00	34
10	0602027341	DR20X3,5 C57AF02FR1.9/16 10R TATU		32	34	00
11	0501047055	CHUMACERA	14	16	16	00
12	0501047045	CHUMACERA	15	00	00	16
13	0502010549	SEPARADOR 192,5		40	44	48
14	0502010872	TRABA EJE INT 1.1/2"		08	08	08
15	0501018592	TRABA TUERCA 1.5/8"		16	16	16
16	0501058802	CONJ PIEZAS IMPL 5/8 UNC X 2.3/4		08	08	08
16A	0503015154	TORNILLO 5/8" X 2.3/4"		08	08	08
16B	0501010947	TRABA TORNILLO 5/8"		08	08	08
16C	0503010013	TUERCA 5/8		02	02	02
16D	0501012140	ARANDELA PLANA		01	01	01
17	0503010395	TORNILLO 1/2" UNC X 1.1/4"		08	08	08
18	0503010019	ARANDELA PRESION 1/2"		08	08	08
19	0503010060	TUERCA 1/2" UNC		08	08	08



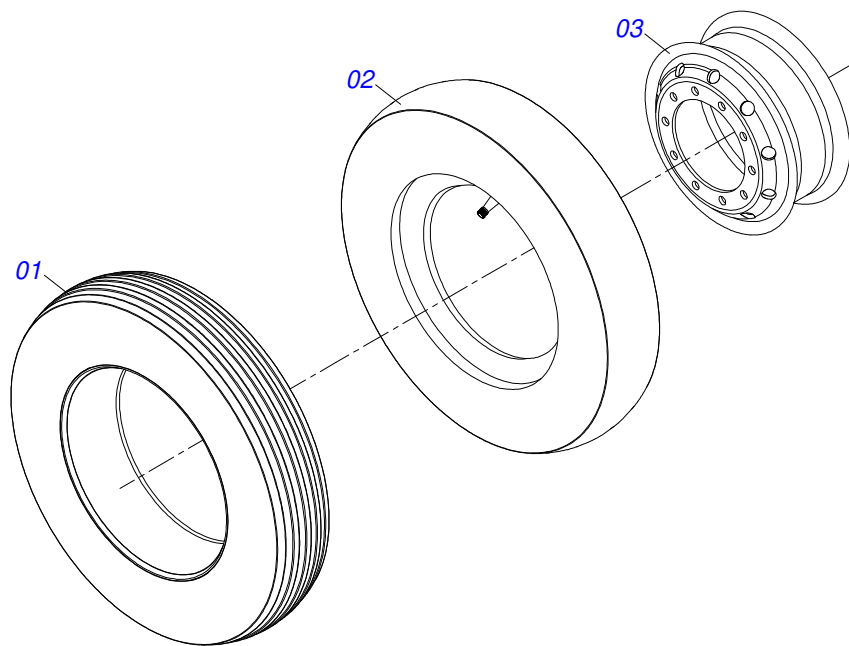
Artículo	Código	Descripción	Ver Pág.	QT
01	0502010540	CAJA DEL CHUMACERA DM		01
02	0503010006	RODAMIENTO 32210		02
03	0502040061	EJE		01
04	0503030013	EMPAQUETADURA 112 X 90,5 X 0,3		03
05	0503030684	EMPAQUETADURA 112 X 90,5 X 0,1		02
06	0502020424	TAPA CAJA DM		01
07	0503010134	TORNILLO 3/8" UNC X 1"		04
08	0503030026	RETENES LP JB-253		02
09	0502010541	ALOJAMIENTO DEL RETENES C/ BUCHA		02
10	0502010604	APOYO EXT DISCO		01
11	0502010605	APOYO INT DISCO		01
12	0503010856	TAPON R3/8" BSPT		02



Artículo	Código	Descripción	Ver Pág.	QT
01	0503010468	RETENES 01199-GB		01
02	0503010006	RODAMIENTO 32210		02
03	0502040061	EJE		01
04	0502020273	TAPA CAJA CM		01
05	0503030684	EMPAQUETADURA 112 X 90,5 X 0,1		02
06	0503030013	EMPAQUETADURA 112 X 90,5 X 0,3		03
07	0503011443	ARANDELA PRESION		04
08	0503810237	TORNILLO 3/8 UNC X 1 C S G.5 SA		04
09	0502010604	APOYO EXT DISCO		01
10	0502010605	APOYO INT DISCO		01
11	0503010002	GRASERA 1800		02
12	0502020313	CAJA DEL CHUMACERA CM		01



Artículo	Código	Descripción	Ver Pág.	QT
01	0503010893	RUEDA		01
02	0503010033	CAMARA AIRE 7.50 X 16		01
03	0503010120	NEUMATICO 7.50X 16 -10LONAS		01



Artículo	Código	Descripción	Ver Pág.	QT
01	0503010065	NEUMATICO 6.00X 16 - 6 LONAS		01
02	0503010068	CAMARA AIRE 6.00 X 16		01
03	0503010894	RUEDA 4,50X16X118X6F16,5X152,4		01





***civemasa***

**Publicaciones Técnicas | Elaboración y Revisión**  
JOSÉ DOMINGOS GASPARI

[www.civemasa.com.br](http://www.civemasa.com.br)

