

**RASTRAS**

**GNCF 32/36/40/42/44D**

**Código:** 0501091126  
**Serie:** S-1297  
**Revisión:** 00  
**Fecha de Revisión:** OUTUBRO/2014

# CATALOGO DE PARTES

***CIVEMASA***

# PRODUCTOS

<b>Código</b>	<b>Descripción</b>
0120110058	GNCF 32 20X3,5 DR PN 6.50X16 6330097
0120110043	GNCF 32 20X3,5 L/R PN 6.50X16 6330106
0120110097	GNCF 32 22X4,5 DR PN 6.50X16 6330124
0120110019	GNCF 32 22X4,5 L/R PN 6.50X16 6330079
0120110034	GNCF 36 20X3,5 L/R PN 6.50X16 6330160
0120110201	GNCF 36 22X4,5 DR LP PN 900X20 S-1297
0120110103	GNCF 36 22X4,5 DR PN 11L/15 6331343
0120110028	GNCF 36 22X4,5 DR PN 6.50X16 6330189
0120110169	GNCF 36 22X4,5 DR PN 7.50X16 S-1297
0120110089	GNCF 36 22X4,5 DR PN 900X20 6331215
0120110003	GNCF 36 22X4,5 L/R PN 6.50X16 6330133
0120110168	GNCF 36 22X4,5 L/R PN 7.50X16 S-1297
0120110090	GNCF 36 22X4,5 L/R PN 900X20 6331224
0120110035	GNCF 36 24X6,0 L/R PN 6.50X16 6330766
0120110046	GNCF 40 20X3,5 L/R PN 6.50X16 6330225
0120110050	GNCF 40 20X4,5 L/R PN 6.50X16 6330839
0120110202	GNCF 40 22X4,5 DR LP PN 900X20 S-1297
0120110104	GNCF 40 22X4,5 DR PN 11L/15 6331352
0120110032	GNCF 40 22X4,5 DR PN 6.50X16 6330243
0120110171	GNCF 40 22X4,5 DR PN 7.50X16 S-1297
0120110101	GNCF 40 22X4,5 DR PN 900X20 6331325
0120110108	GNCF 40 22X4,5 L/R PN 11L/15 6331389
0120110002	GNCF 40 22X4,5 L/R PN 6.50X16 6330198
0120110170	GNCF 40 22X4,5 L/R PN 7.50X16 S-1297
0120110100	GNCF 40 22X4,5 L/R PN 900X20 6331316
0120110026	GNCF 42 22X4,5 L/R PN 6.50X16 6330674
0120110076	GNCF 44 20X3,5 L/R PN 7.50X16 6331069
0120110067	GNCF 44 22X4,5 L/R PN 7.50X16 6330977
0120110167	GNCF 44 24X6,0 L/R PN 7.50X16 S-1297
0120110071	GNCF 44 20X3,5 L/R PN 1000X20 6331013

## **ATENÇÃO: IMPORTANTE**

CIVEMASA reserva el derecho de perfeccionar y/o cambiar las características técnicas de sus productos, sin previo aviso y sin la obligación de proceder con los ya comercializados y sin conocimiento previo del revendedor o consumidor. Las fotos son únicamente ilustrativas.




# PRODUCTOS

0120110166	GNCF 44 22X4,5 DL PN 7.50X16 S-1297
0120110203	GNCF 44 22X4,5 DR LP PN 900X20 S-1297
0120110105	GNCF 44 22X4,5 DR PN 11L/15 6331361 S-1297
0120110088	GNCF 44 22X4,5 DR PN 7.5X16 6331206
0120110084	GNCF 44 22X4,5 DR PN 900X20 6331169
0120110061	GNCF 44 22X4,5 L/R PN 1000X20 6330921
0120110107	GNCF 44 22X4,5 L/R PN 11L/15 6331399
0120110095	GNCF 44 22X4,5L/R PN 900X20 6331279

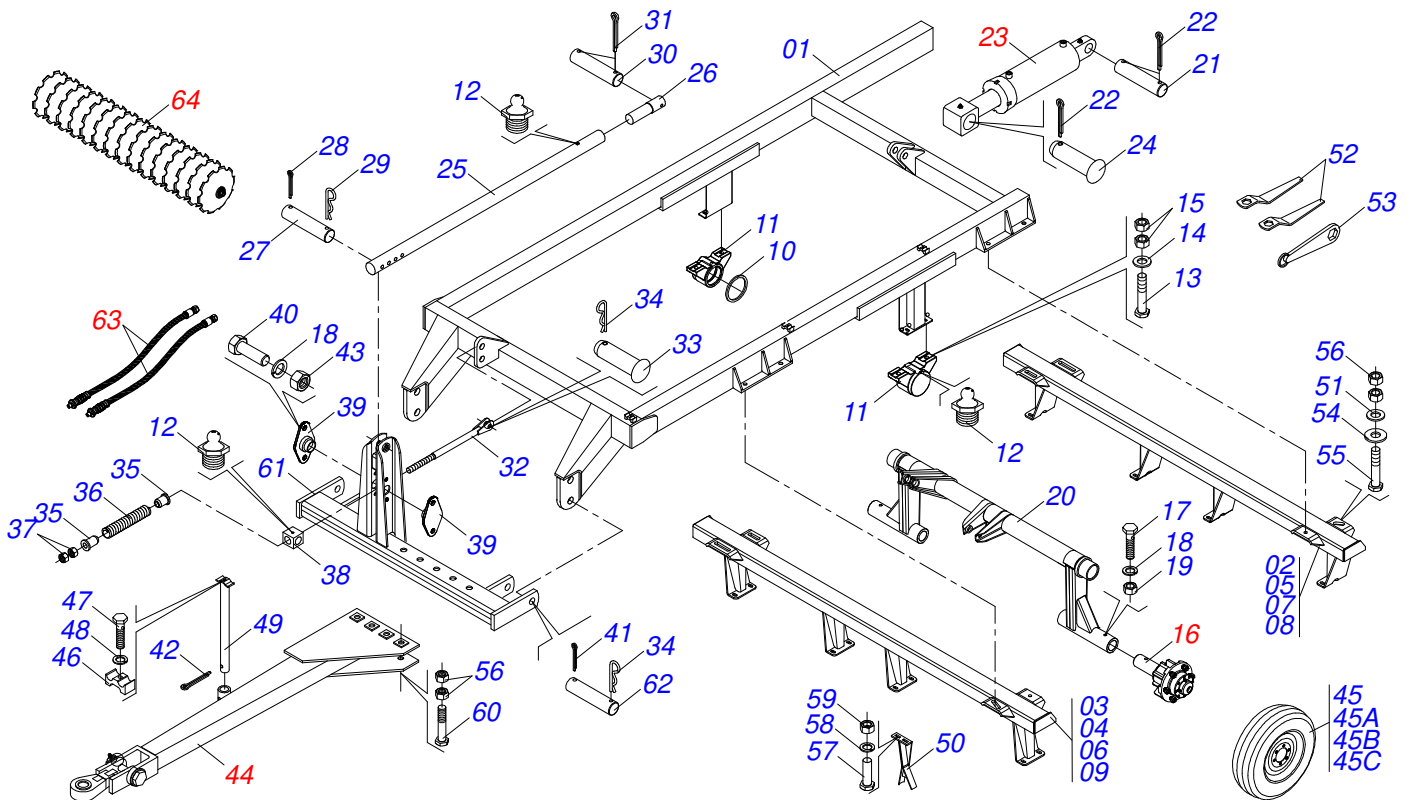
## ATENÇÃO: IMPORTANTE

CIVEMASA reserva el derecho de perfeccionar y/o cambiar las características técnicas de sus productos, sin previo aviso y sin la obligación de proceder con los ya comercializados y sin conocimiento previo del revendedor o consumidor. Las fotos son únicamente ilustrativas.



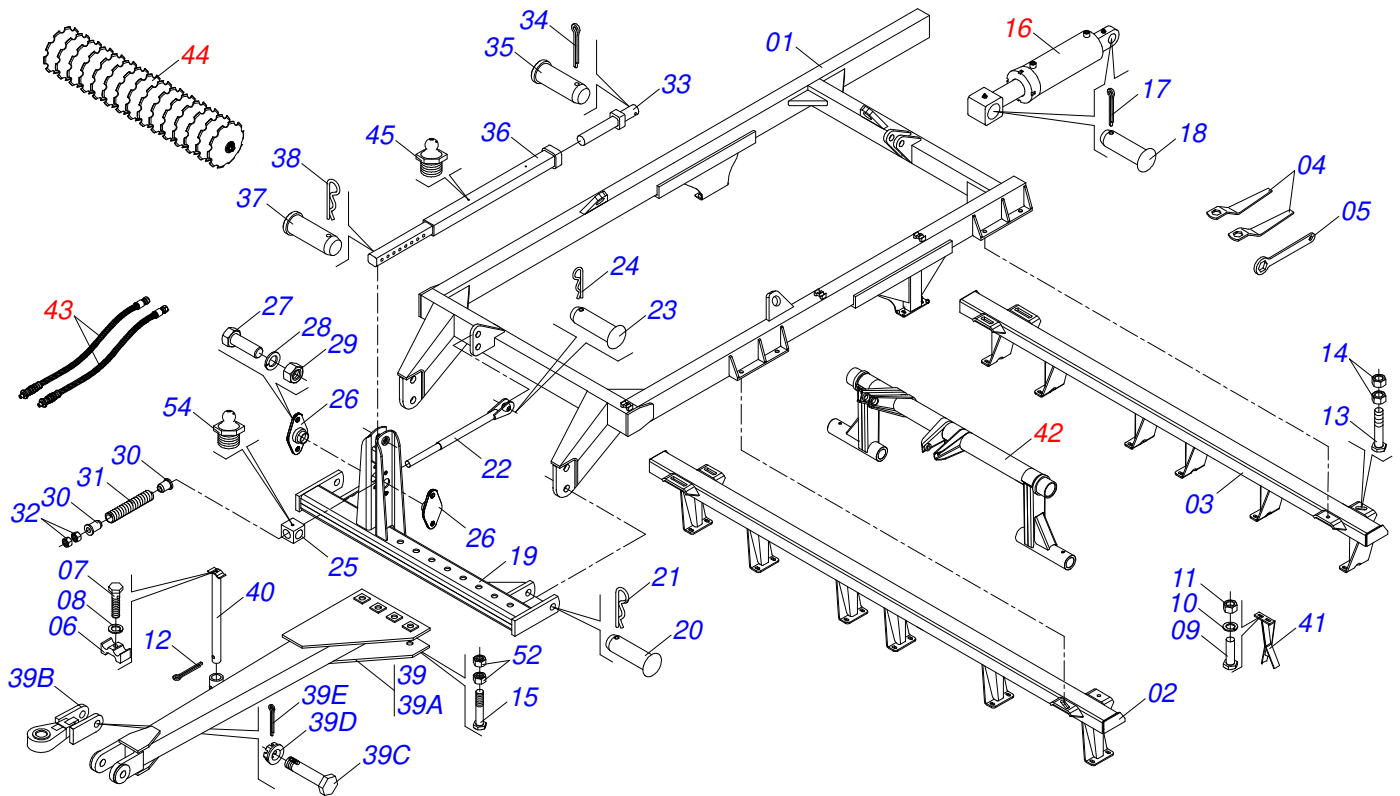
# ÍNDICE

0909091737	CHASIS COMPLETO 32/36/40/42D	.....	1
0909091738	CHASIS COMPLETO 44D	.....	2
0501048619	CILINDRO HIDRAULICO 44,45 X 101,6 X 630 X 300	.....	3
0511050185	EJE CON GANCHO ENGANCHE COMPLETO	.....	4
0909090615	RODADO COMPLETO	.....	5
0501048743	CILINDRO HIDRAULICO	.....	6
0501054832	RUEDA CUBO CR 20M	.....	7
0511049366	EJE COMPLETO	.....	8
0501054501	CUBO DE RUEDA	.....	9
0501053910	COJUNTO CUBO DE LA RUEDA	.....	10
0909091739	SECCION DE DISCOS DELANTERO	.....	11
0909091740	SECCION DE DISCOS TRASERA	.....	12
0511040472	CHUMACERA AGRICOLA	.....	13
0909091741	CIRCUITO HIDRAULICO 32/36/40/42D	.....	14
0909091742	CIRCUITO HIDRAULICO 44/48/52/56/60D	.....	15
0501053834	ACOPLAMIENTO RAPIDO MACHO	.....	16



Artículo	Código	Descripción	Ver Pág.	32	36	40	42
01	0511060445	CHASIS GNCF		01	01	01	01
02	0511061959	CHASIS TRASERO		01	00	00	00
03	0511061960	CHASIS DELANTERO		01	00	00	00
04	0511060514	CHASIS DELANTERO		00	01	00	00
05	0511060515	CHASIS TRASERO		00	01	00	00
06	0511060442	CHASIS DELANTERO		00	00	01	00
07	0511060443	CHASIS TRASERO		00	00	01	00
08	0511064318	CHASIS TRASERO		00	00	00	01
09	0511064319	CHASIS DELANTERO		00	00	00	01
10	0503012223	ANEL FELTRO		02	02	02	02
11	0502011583	CHUMACERA EJE		02	02	02	02
12	0503010002	GRASERA 1800		04	04	04	04
13	0503010901	TORNILLO 3/4 UNC X3.1/2		04	04	04	04
14	0521013710	ARANDELA SEMIMAN		04	04	04	04
15	0503012183	TUERCA UNC 3/4"ZIN 1K03097		08	08	08	08
16	0501054832	RUEDA CUBO CR 20M	7	02	02	02	02
17	0503010547	TORNILLO 1/2" UNC X 4"		02	02	02	02
18	0503010019	ARANDELA PRESION 1/2"		06	06	06	06
19	0503010060	TUERCA 1/2" UNC		02	02	02	02
20	0511060444	EJE RUEDA GNCF		01	01	01	01
21	0521014260	PASADOR SEM CABEZA PN-087 3090871		01	01	01	01
22	0503010048	PASADOR ABIERTO 1/4" X 1.3/4"		03	03	03	03
23	0501048743	CILINDRO HIDRAULICO	6	01	01	01	01
24	0521013904	PASADOR C/CABEZA PN-029		01	01	01	01
25	0511060408	BARRA ESTABILIZADORA		01	01	01	01
26	0511060257	EXTENSOR		01	01	01	01
27	0521013840	PASADOR SEM CABEZA PN-064		01	01	01	01
28	0503010362	PASADOR ABIERTO 1/8 X 1.1/4		01	01	01	01
29	0503031464	GRAPA TM 211 X 3,0		01	01	01	01
30	0521013839	SIN CABEZA PIN		01	01	01	01
31	0503010577	PASADOR ABIERTO 3/16 X 1.1/4		02	02	02	02

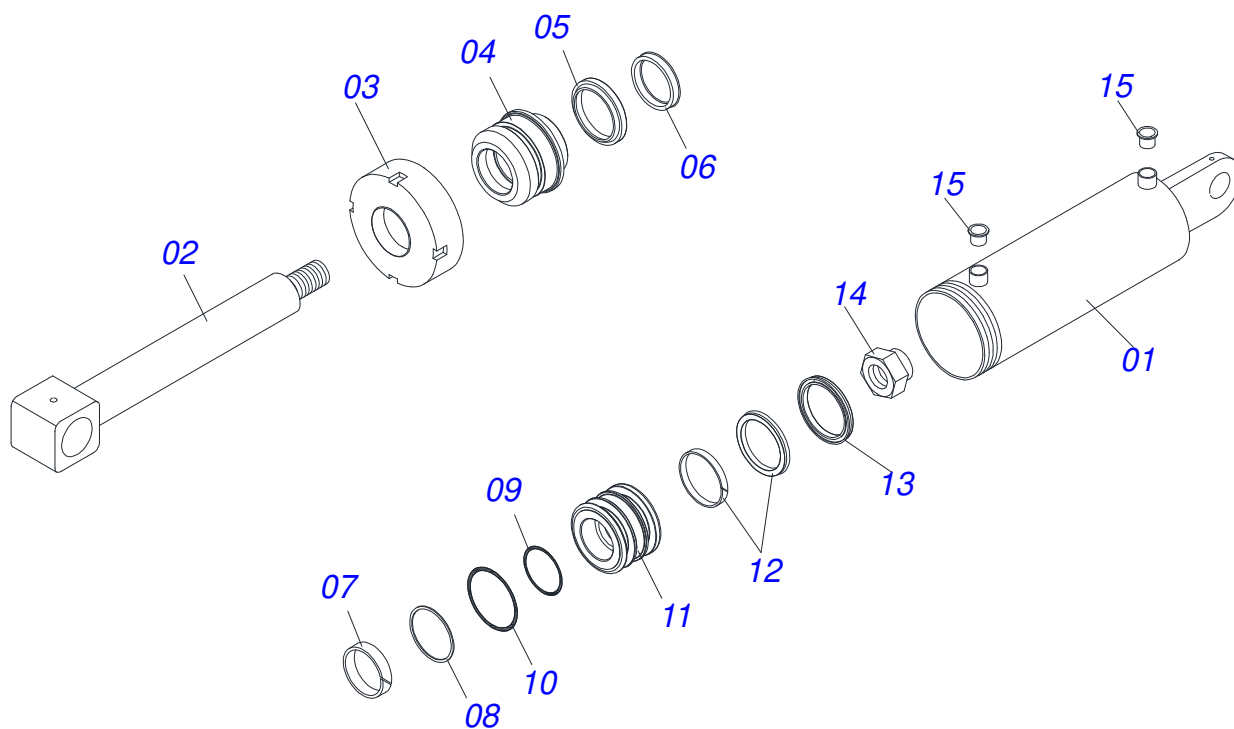
Artículo	Código	Descripción	Ver Pág.	32	36	40	42
32	0511060258	HUSO GVMF		01	01	01	01
33	0521013838	PIN CON CABEZA ROD PN-004		01	01	01	01
34	0503031470	GRAPA TM 251 X 4,0		03	03	03	03
35	0502011582	GUIA RESORTE		02	02	02	02
36	0503031497	RESORTE SNC		01	01	01	01
37	0503012182	TUERCA 1		02	02	02	02
38	0502011616	CRUZ GVMF 60106A		01	01	01	01
39	0502011615	SOPORTE CRUZ		02	02	02	02
40	0503010920	TORNILLO 1/2 UNC X 1.1/2		04	04	04	04
41	0503010038	PASADOR ABIERTO 3/16 X 2		02	02	02	02
42	0503012215	PASADOR ABIERTO 5/16" X 2.1/2"		01	01	01	01
43	0503010060	TUERCA 1/2" UNC		04	04	04	04
44	0511049366	EJE COMPLETO	8	01	01	01	01
45	0503060621	CONJUNTO RUEDA CR 06.50 X 16/6TA		02	02	02	02
45A	0503010694	CAMARA AIRE 6.50 X 16		02	02	02	02
45B	0503012468	NEUMÁTICO 6 L 06,50 X 16 TRANSPORTE		02	02	02	02
45C	0503010894	RUEDA 4,50X16X118X6F16,5X152,4		02	02	02	02
46	0502012702	SOPORTE CUERPO PRESILHA		04	04	04	04
47	0503012555	TORNILLO 7/16 UNC X 2 CS RT G.7 ZN		04	04	04	04
48	0503010180	ARANDELA PRESION 7/16"		04	04	04	04
49	0511060205	SOPORTE MANGUERA CNS 20104N		01	01	01	01
50	0511060204	LIMPIADOR - OPCIONAL		24	28	28	30
51	0521013710	ARANDELA SEMIMAN		08	08	08	08
52	0501011432	LLAVE 1.1/2 E 1.5/8 CABO PLANO		02	02	02	02
53	0521013789	CLAVE AJUSTE SNC		01	01	01	01
54	0503010901	TORNILLO 3/4 UNC X3.1/2		08	08	08	08
55	0501010322	ARANDELA PLANA 20.50 X 46 X 4.75		08	08	08	08
56	0503012183	TUERCA UNC 3/4"ZIN 1K03097		24	24	24	24
57	0501010243	TORNILLO 1/2" BSW X 1.1/2"		48	56	56	56
58	0503010019	ARANDELA PRESION 1/2"		48	56	56	56
59	0503010020	TUERCA 1/2		48	56	56	56
60	0503011198	TORNILLO 3/4 UNC X 6 CS G.5 ZN		04	04	04	04
61	0511060446	BARRA DE TRACION		01	01	01	01
62	0521013841	PIN SIN CABEZA PN-078 TRACCIÓN		02	02	02	02
63	0909091741	CIRCUITO HIDRAULICO 32/36/40/42D	14	01	01	01	01
64	0909091739	SECCION DE DISCOS DELANTERO	11	32	36	40	42
64.	0909091740	SECCION DE DISCOS TRASERA	12	32	36	40	42



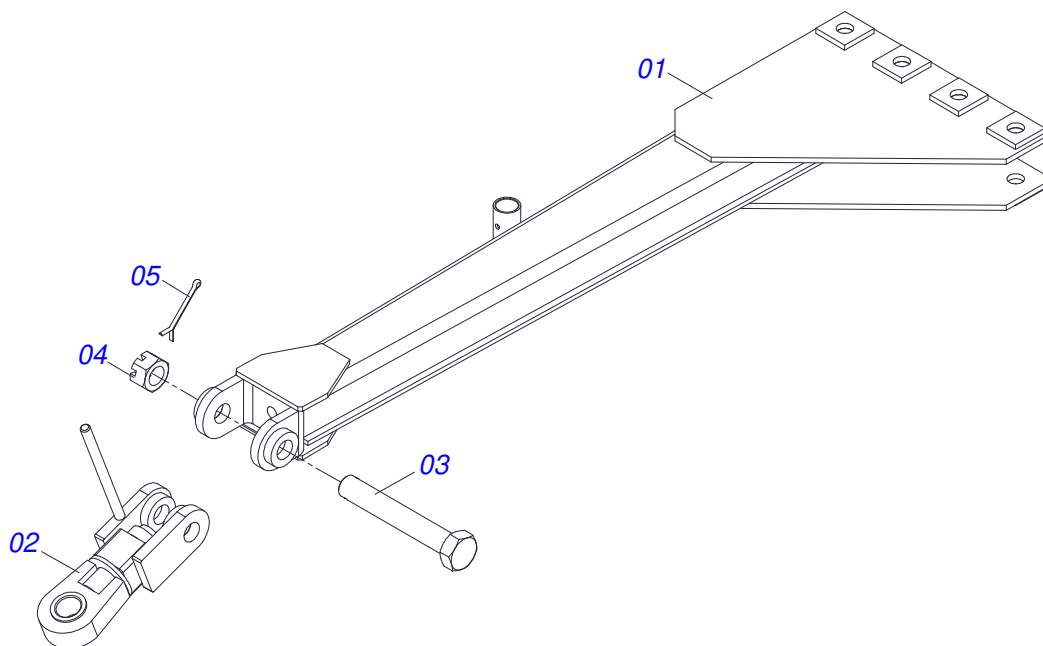
Artículo	Código	Descripción	Ver Pág.	QT
01	0511066581	CUADRO GNCF 522500 3333678		01
02	0511061057	CHASIS DELANTERO		01
03	0511061056	CHASIS TRASERO		01
04	0501011432	LLAVE 1.1/2 E 1.5/8 CABO PLANO		02
05	0531013656	LLAVE		01
06	0502012702	SOPORTE CUERPO PRESILHA		04
07	0503012555	TORNILLO 7/16 UNC X 2 CS RT G.7 ZN		04
08	0503010180	ARANDELA PRESION 7/16"		04
09	0501010243	TORNILLO 1/2" BSW X 1.1/2"		64
10	0503010019	ARANDELA PRESION 1/2"		64
11	0503010020	TUERCA 1/2		64
12	0503012215	PASADOR ABIERTO 5/16" X 2.1/2"		01
13	0501011547	TORNILLO 1" UNC X 4.1/2"		08
14	0503012182	TUERCA 1		24
15	0501010060	TORNILLO 1 UNC X 6.1/3		24
16	0501048619	CILINDRO HIDRAULICO 44,45 X 101,6 X 630 X 300	3	01
17	0541016837	PASADOR C/CABEZA PN 386		02
18	0503010010	PASADOR ABIERTO 1/4 X 2.1/2		02
19	0511066582	BARRA DE TRACION		01
20	0541016837	PASADOR C/CABEZA PN 386		02
21	0503031470	GRAPA TM 251 X 4,0		02
22	0511060258	HUSO GVMF		01
23	0521013838	PIN CON CABEZA ROD PN-004		01
24	0503031464	GRAPA TM 211 X 3,0		01
25	0502011616	CRUZ GVMF 60106A		01
26	0502011615	SOPORTE CRUZ		02
27	0503010920	TORNILLO 1/2 UNC X 1.1/2		04
28	0503010019	ARANDELA PRESION 1/2"		04
29	0503010060	TUERCA 1/2" UNC		04
30	0502011582	GUIA RESORTE		02
31	0503031497	RESORTE SNC		01

Artículo	Código	Descripción	Ver Pág.	QT
32	0503012182	TUERCA 1		02
33	0511060322	EXTENSOR		01
34	0521017408	PASADOR C/CABEZA PN-015 3090157		01
35	0503010038	PASADOR ABIERTO 3/16 X 2		01
36	0511066584	BARRA ESTABILIZADORA		01
37	0521014529	PASADOR C/CABEZA PN- 005		01
38	0503031479	GRAPA		01
39	0511050185	EJE CON GANCHO ENGANCHE COMPLETO	4	01
40	0511060205	SOPORTE MANGUERA CNS 20104N		01
41	0511060204	LIMPIADOR - OPCIONAL		32
42	0909090615	RODADO COMPLETO	5	01
43	0909091742	CIRCUITO HIDRAULICO 44/48/52/56/60D	15	01
44	0909091739	SECCION DE DISCOS DELANTERO	11	01
44.	0909091740	SECCION DE DISCOS TRASERA	12	01
45	0503010002	GRASERA 1800		03

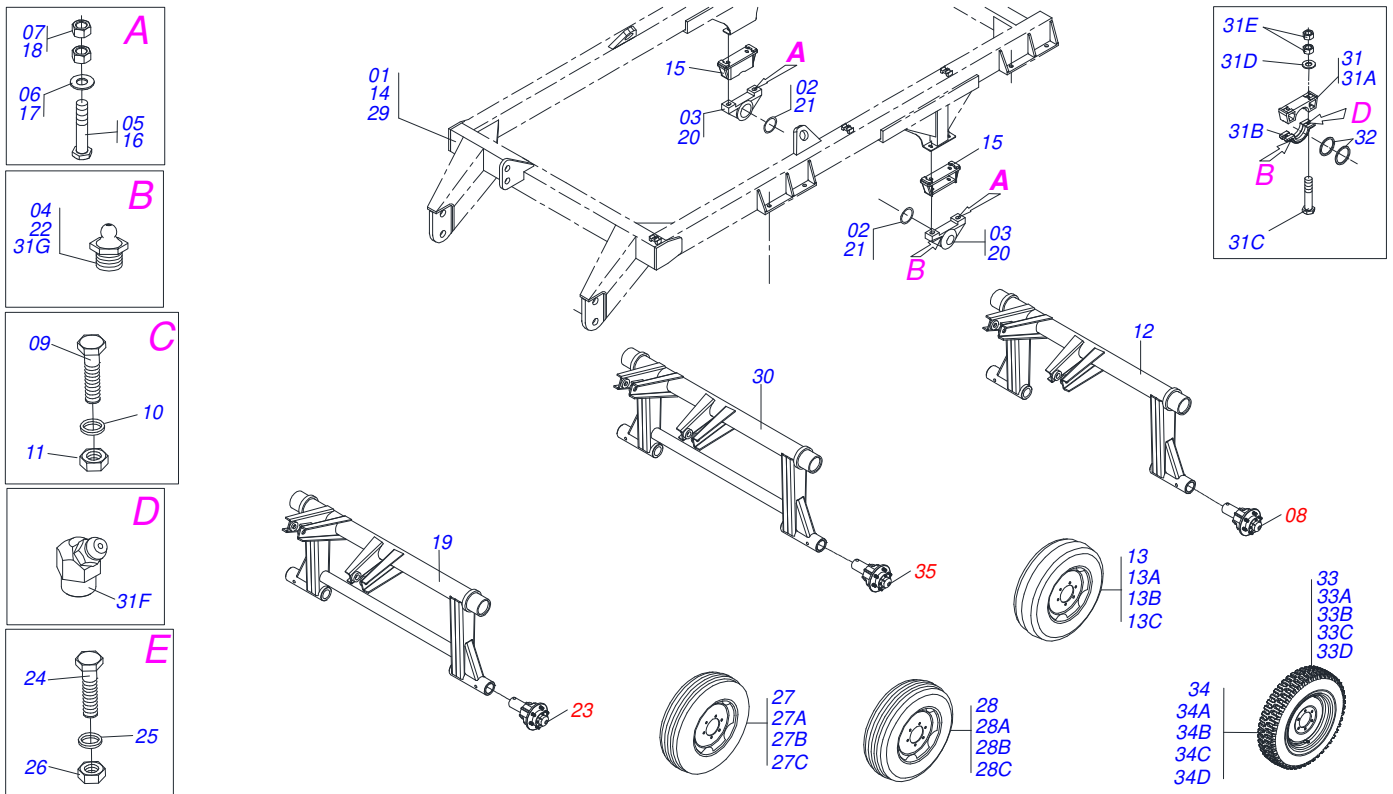




Artículo	Código	Descripción	Ver Pág.	QT
00	0501048619	CILINDRO HIDRAULICO 44,45 X 101,6 X 630 X 300	3	01
01	0511062246	CAMISA		01
02	0511062247	EXTENSOR		01
03	0502010017	TAPA MOVIL 101,6		01
04	0502010841	SOPORTE DOS ANILLOS		01
05	0503010761	ANILLO RASCADOR D-1750		01
06	0503010990	ANILLO 1870-1750-375-B		01
07	0503010949	ANILLO GUIA INTERNO W2-2000-500		01
08	0503010338	ANILLO O'RING 2-342 N 3006-9B		01
09	0503011061	ANILLO BACK-UP 8-342		01
10	0503010345	ANILLO O'RING 2-218 N 3006-9B		01
11	0502010793	EMBOLO 44.45 X 101.6		01
12	0503010043	ANILLO 3750-3250		02
13	0503010994	ANILLO GUIA EXTERNO W2-4000-500		01
14	0503010044	TUERCA 1.1/4		01
15	0503030384	PLUG CON N-001		02

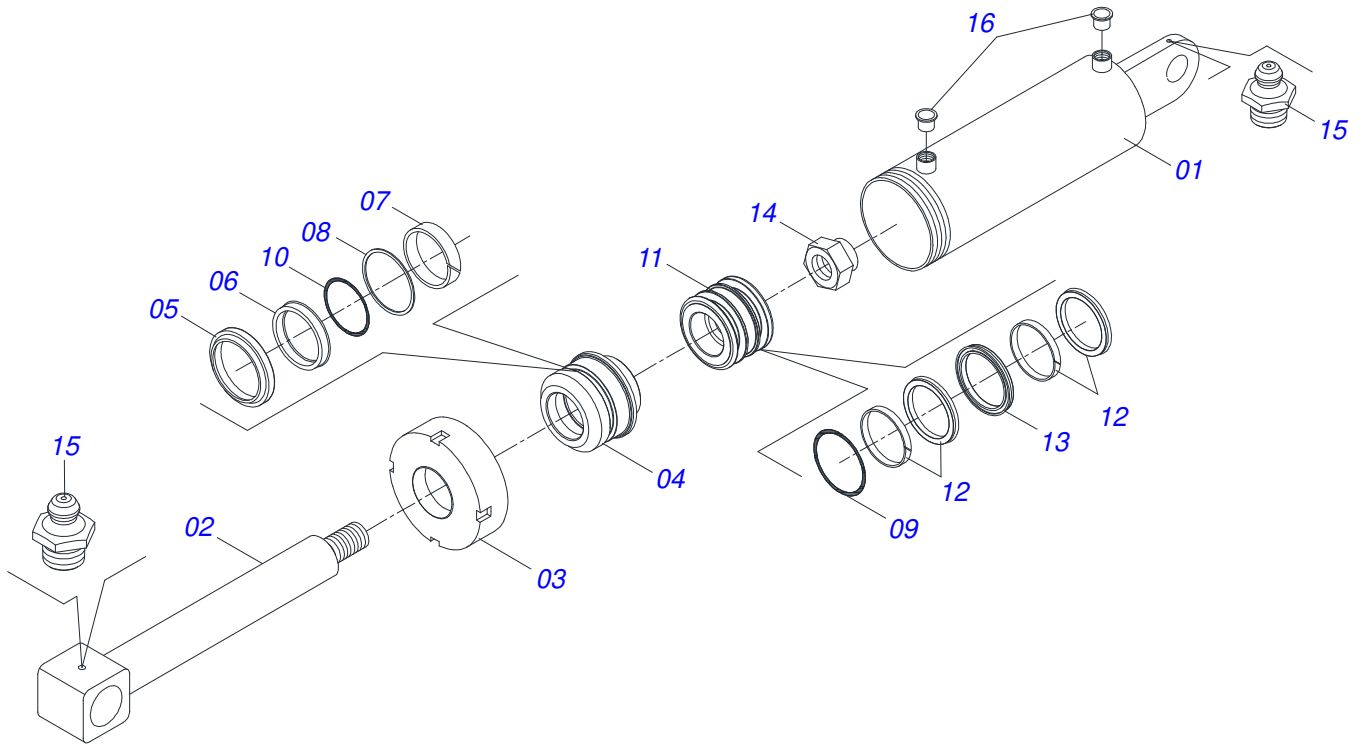


Artículo	Código	Descripción	Ver Pág.	QT
001	0511066587	BARRA TRACCION GNCF		01
002	0511063346	ENGANCHE GANCHO		01
003	0521013837	TORNILLO		01
004	0503013026	TUERCA CASTILLO 1.1/4" UNC		01
005	0503010067	PASADOR ABIERTO 3/16" X 2.1/2"		01

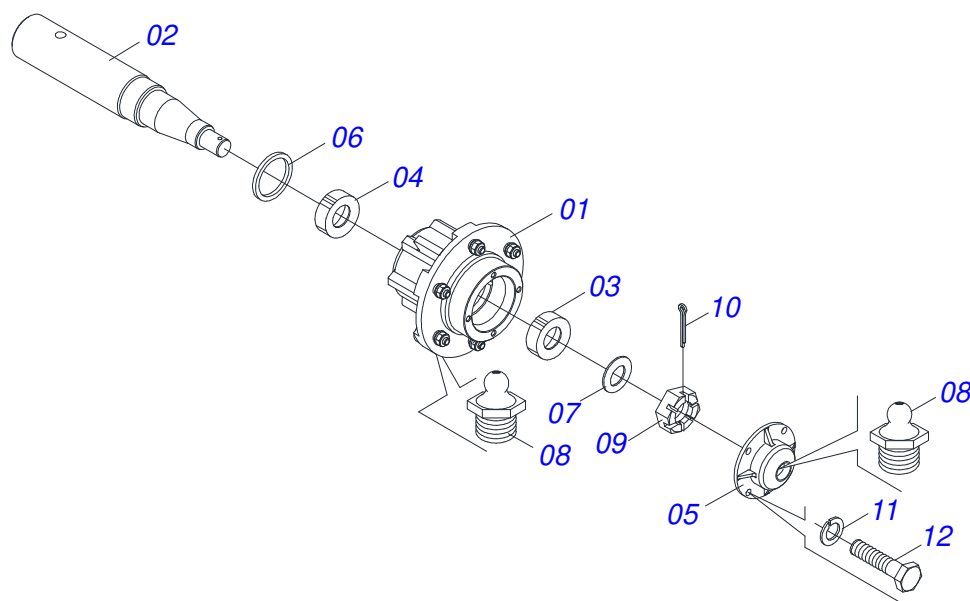


Artículo	Código	Descripción	Ver Pág.	32	36	40	42	44	48	52	56	60
01	0511050855	CUADRO GNCF		01	01	01	01	00	00	00	00	00
02	0503012223	ANEL FELTRO		02	02	02	02	00	00	00	00	00
03	0502011583	CHUMACERA EJE		02	02	02	02	00	00	00	00	00
04	0503010002	GRASERA 1800		04	04	04	04	00	00	00	00	00
05	0503010901	TORNILLO 3/4 UNC X3.1/2		04	04	04	04	00	00	00	00	00
06	0521013710	ARANDELA SEMIMAN		04	04	04	04	00	00	00	00	00
07	0503012183	TUERCA UNC 3/4"ZIN 1K03097		08	08	08	08	00	00	00	00	00
08	0501054832	RUEDA CUBO CR 20M	7	02	02	02	02	00	00	00	00	00
09	0503010547	TORNILLO 1/2" UNC X 4"		02	02	02	02	00	00	00	00	00
10	0503010019	ARANDELA PRESION 1/2"		02	02	02	02	00	00	00	00	00
11	0503010060	TUERCA 1/2" UNC		02	02	02	02	00	00	00	00	00
12	0511060444	EJE RUEDA GNCF		01	01	01	01	00	00	00	00	00
13	0503060621	CONJUNTO RUEDA CR 06.50 X 16/6TA		02	02	02	02	00	00	00	00	00
13A	0503010694	CAMARA AIRE 6.50 X 16		02	02	02	02	00	00	00	00	00
13B	0503012468	NEUMÁTICO 6 L 06,50 X 16 TRANSPORTE		02	02	02	02	00	00	00	00	00
13C	0503010894	RUEDA 4,50X16X118X6F16,5X152,4		01	01	01	01	00	00	00	00	00
14	0511049037	CUADRO COMPLETO GNCF		00	01	01	00	01	01	01	01	01
15	0501076108	COMPLEMENTO CHUMACERA		00	02	02	00	02	02	02	02	02
16	0503010901	TORNILLO 3/4 UNC X3.1/2		00	08	08	00	08	08	08	08	08
17	0521013710	ARANDELA SEMIMAN		00	08	08	00	08	08	08	08	08
18	0503012183	TUERCA UNC 3/4"ZIN 1K03097		00	16	16	00	16	16	16	16	16
19	0511066608	EJE RUEDA		00	01	01	00	01	01	01	01	01
20	0502011583	CHUMACERA EJE		00	02	02	00	02	02	02	02	02
21	0503012223	ANEL FELTRO		00	02	02	00	02	02	02	02	02
22	0503010002	GRASERA 1800		00	02	02	00	02	02	02	02	02
23	0501054501	CUBO DE RUEDA	9	00	02	02	00	02	02	02	02	02
24	0501010163	TORNILLO 5/8" UNC X 4.1/2"		00	02	02	00	02	02	02	02	02
25	0503010027	ARANDELA PRESION		00	02	02	00	02	02	02	02	02
26	0503010013	TUERCA 5/8		00	02	02	00	02	02	02	02	02
27	0503060264	CONJUNTO RUEDA CR		00	02	02	00	02	02	02	02	02
27A	0503010033	CAMARA AIRE 7.50 X 16		00	02	02	00	02	02	02	02	02

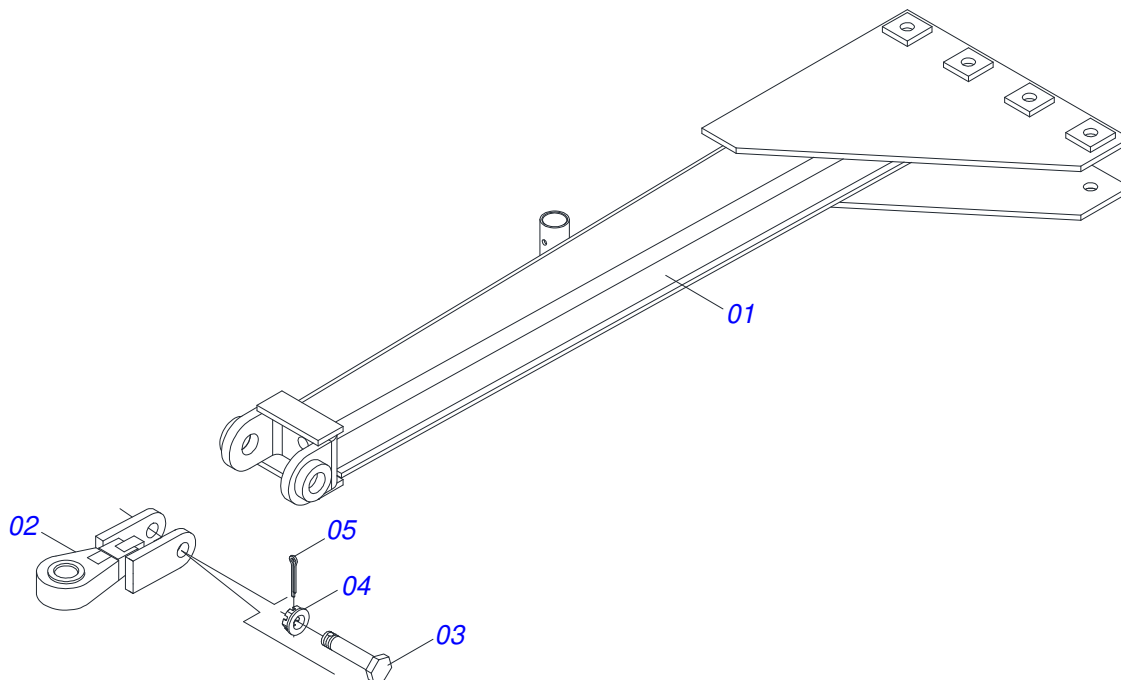
Artículo	Código	Descripción	Ver Pág.	32	36	40	42	44	48	52	56	60
27B	0503010120	NEUMATICO 7.50X 16 -10LONAS		00	02	02	00	02	02	02	02	02
27C	0503010893	RUEDA		00	02	02	00	02	02	02	02	02
28	0503061898	CONJUNTO RUEDAS		00	02	02	00	02	02	02	02	02
28A	0503010860	CÁMARA DE AIRE 11L 15		00	02	02	00	02	02	02	02	02
28B	0503011469	NEUMATICO 11-15 RAYADO BL - 12L		00	02	02	00	02	02	02	02	02
28C	0511064944	RUEDA CR 30635/2-L15 4181569		00	02	02	00	02	02	02	02	02
29	0511049314	CUADRO COMPLETO		00	02	02	00	02	02	02	02	02
30	0511066583	EJE RUEDA		00	02	02	00	02	02	02	02	02
31	0501052751	CHUMACERA EJE RUEDA		00	02	02	00	02	02	02	02	02
31A	0502011494	SEMI CHUMACERA SUPERIOR		00	02	02	00	02	02	02	02	02
31B	0502011493	SEMI CHUMACERA INFERIOR		00	02	02	00	02	02	02	02	02
31C	0501010164	TORNILLO 3/4 UNC X 7		00	04	04	00	04	04	04	04	04
31D	0521013710	ARANDELA SEMIMAN		00	04	04	00	04	04	04	04	04
31E	0503012183	TUERCA UNC 3/4"ZIN 1K03097		00	08	08	00	08	08	08	08	08
31F	0503010003	GRASERA 1845 3/8		00	04	04	00	04	04	04	04	04
31G	0503010002	GRASERA 1800		00	04	04	00	04	04	04	04	04
32	0503012260	ANILLO DE FILTRO		00	08	08	00	08	08	08	08	08
33	0503061896	RUEDA CON NEUMATICO		00	02	02	00	02	02	02	02	02
33A	0511061564	CONJUNTO ARO		00	02	02	00	02	02	02	02	02
33B	0503010057	CAMARA AIRE 900 X 20		00	02	02	00	02	02	02	02	02
33C	0503010494	NEUMATICO 9.00X 20 -14LONAS		00	02	02	00	02	02	02	02	02
33D	0503010470	PROTECTOR		00	02	02	00	02	02	02	02	02
34	0503062136	CONJUNTO RUEDA CR		00	02	02	00	02	02	02	02	02
34A	0511061564	CONJUNTO ARO		00	02	02	00	02	02	02	02	02
34B	0503012665	CAMARA AIRE		00	02	02	00	02	02	02	02	02
34C	0503015189	PROTETOR CAMARA ARE		00	02	02	00	02	02	02	02	02
34D	0503013224	CABLE PP		00	02	02	00	02	02	02	02	02
35	0501053910	COJUNTO CUBO DE LA RUEDA	10	00	02	02	00	02	02	02	02	02



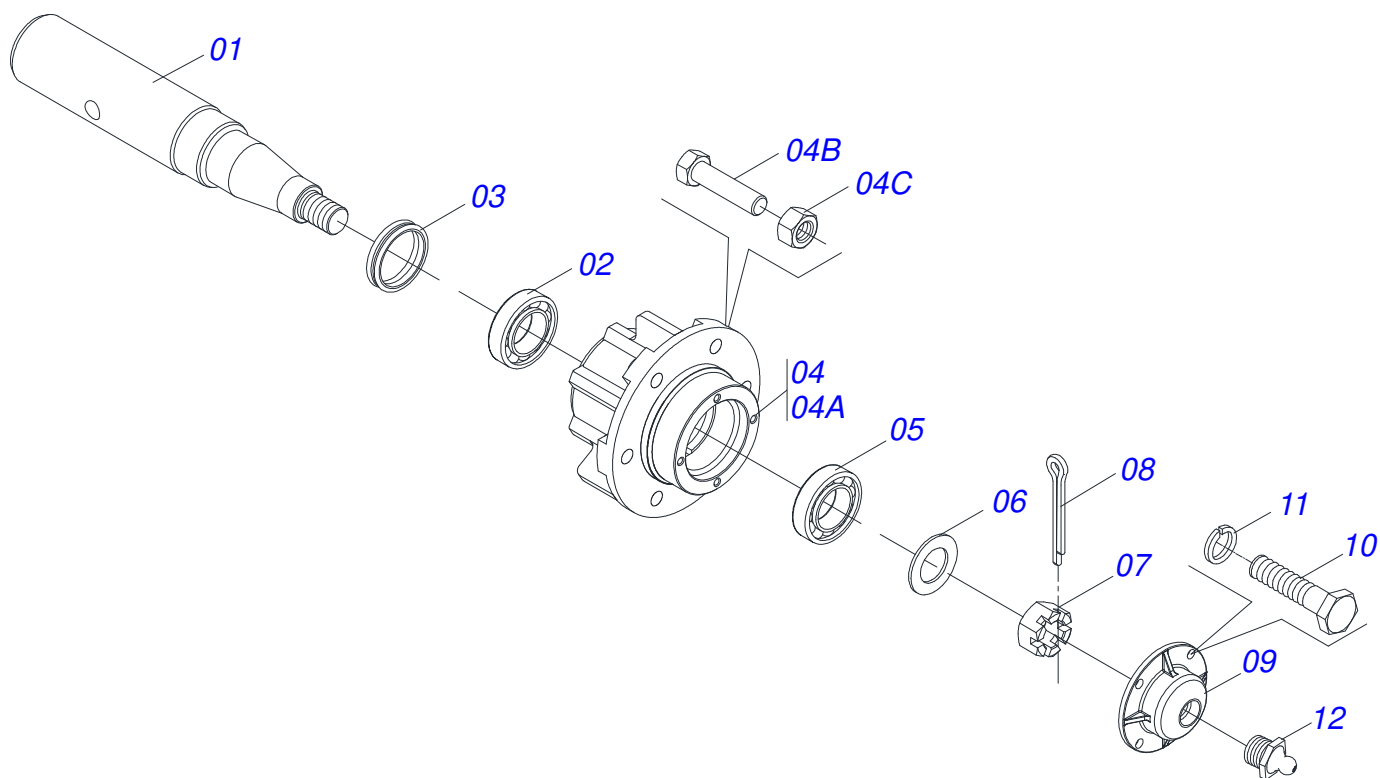
Artículo	Código	Descripción	Ver Pág.	QT
01	0511062366	CASE		01
02	0511062367	EXTENSOR 44,45 X 500		01
03	0502011899	TAPA MOVIL 76,2		01
04	0502011897	APOYO ANILLO 44,45 X 76,2		01
05	0503010761	ANILLO RASCADOR D-1750		01
06	0503010990	ANILLO 1870-1750-375-B		01
07	0503010949	ANILLO GUIA INTERNO W2-2000-500		01
08	0503010343	ANILLO O'RING 2-334 N 3006-9B		01
09	0503010042	ANILLO O'RING 2-214 N 3006-9B		01
10	0503011059	ANILLO BACK-UP 8-334		01
11	0502011898	EMBOLO 44,45 X 76,2		01
12	0503012768	EMPAQUETADURA 3750-2250		02
13	0503010992	ANILLO GUIA EXTERNO W2-3000-500		01
14	0503010063	TUERCA 1" UNF		01
15	0503010002	GRASERA 1800		02
16	0503030384	PLUG CON N-001		02



Artículo	Código	Descripción	Ver Pág.	QT
01	0501110728	CAJA RODADO		01
02	0541010160	EJE CR 20M/1		01
03	0503010037	RODAMIENTO 30207		01
04	0503010006	RODAMIENTO 32210		01
05	0502020591	TAPA PROTECCION		01
06	0503010084	RETEN 00517-BR		01
07	0501016545	ARANDELA PLANA		01
08	0503010002	GRASERA 1800		01
09	0503030009	TUERCA CASTILLO 1		01
10	0503010018	PASADOR ABIERTO 5/32 X 1.1/2		01
11	0503011444	ARANDELA PRESION		04
12	0503010358	TORNILLO 5/16 UNC X 7/8		04

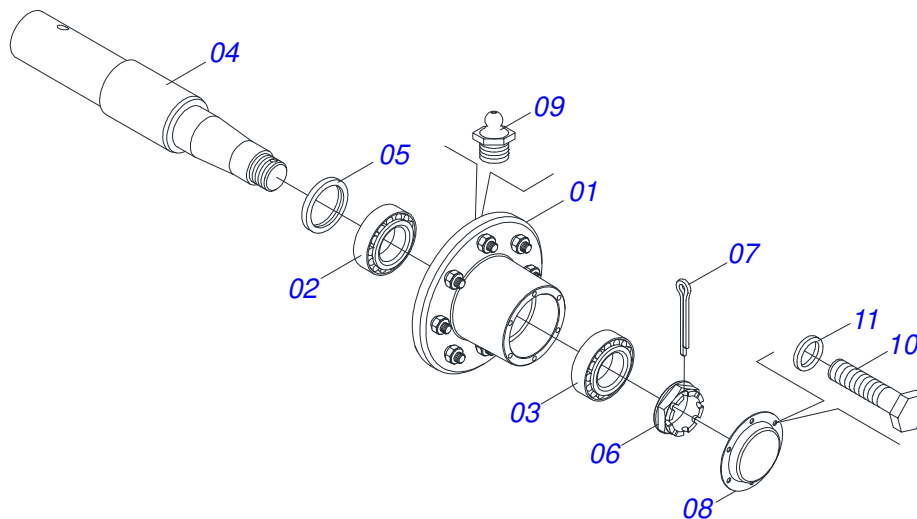


Artículo	Código	Descripción	Ver Pág.	QT
01	0511060256	EJE GVMF		01
02	0521047594	ENGATE FIJADO TRACTOR CON ROTULA Y CON LUYA REDUCCIÓN		01
03	0521013837	TORNILLO		01
04	0503013026	TUERCA CASTILLO 1.1/4" UNC		01
05	0503010067	PASADOR ABIERTO 3/16" X 2.1/2"		01



Artículo	Código	Descripción	Ver Pág.	QT
01	0531018161	EJE CUBO RUEDA		01
02	0503010006	RODAMIENTO 32210		01
03	0503012928	RETENES		01
04	0501110728	CAJA RODADO		01
04A	0502011121	CAJA RODADO		01
04B	0501010127	TORNILLO ROD 9/16"UN X 1.7/8"		06
04C	0503010035	TUERCA CONICA 9/16		06
05	0503010037	RODAMIENTO 30207		01
06	0501016545	ARANDELA PLANA		01
07	0503030009	TUERCA CASTILLO 1		01
08	0503010018	PASADOR ABIERTO 5/32 X 1.1/2		01
09	0502020591	TAPA PROTECCION		01
10	0503010358	TORNILLO 5/16 UNC X 7/8		04
11	0503011444	ARANDELA PRESION		04
12	0503010002	GRASERA 1800		01





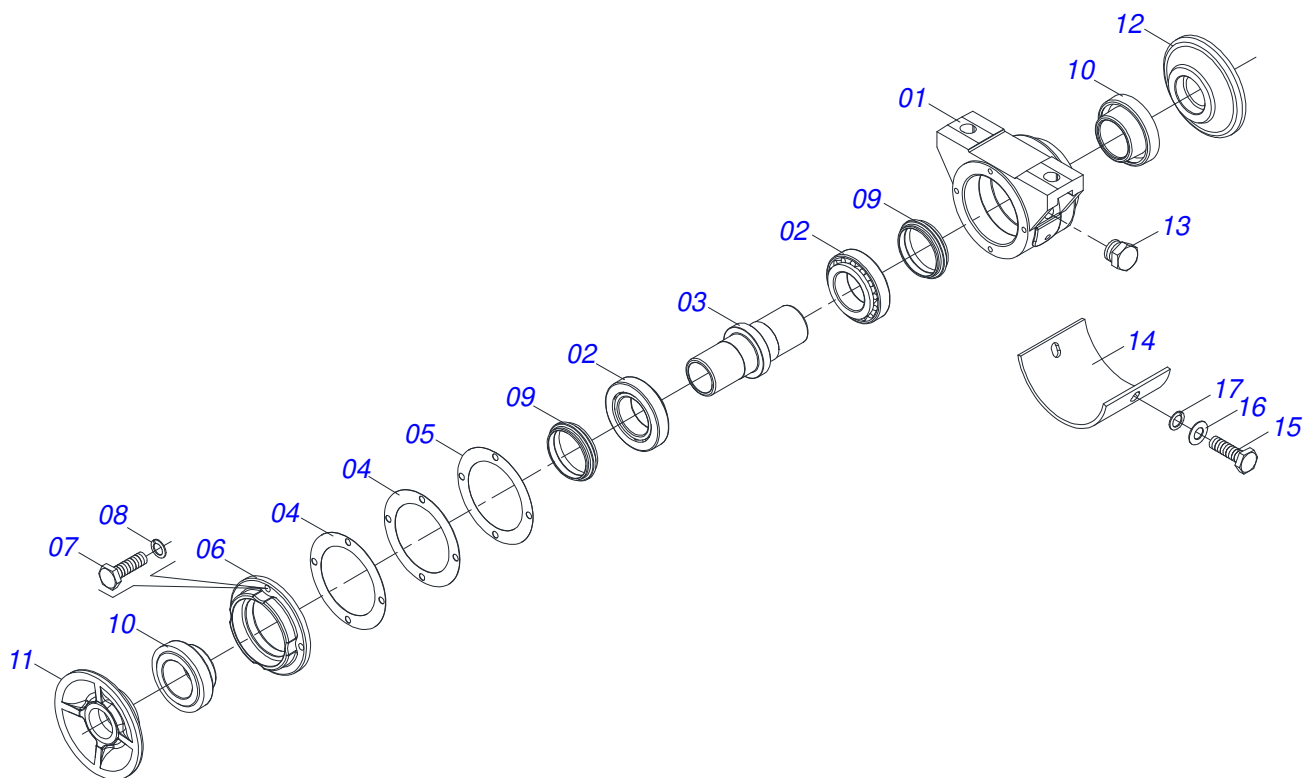
Artículo	Código	Descripción	Ver Pág.	QT
01	0501110735	CAJA RODADO CON TORNILLO		01
02	0503010059	RODAMIENTO 33287/33462		01
03	0503010007	RODAMIENTO 3982/3920		01
04	0531018299	PUNTA DEL EJE AXIS Ø 88,8 X 412		01
05	0503010050	RETENES 00085-B		01
06	0502040080	TUERCA R.2.1/2 UN		01
07	0503011345	PASADOR ABIERTO 1/4 X 3.1/2		01
08	0541013225	TAPA CAJA RODADO		01
09	0503010002	GRASERA 1800		01
10	0503010240	TORNILLO		06
11	0503011444	ARANDELA PRESION		06



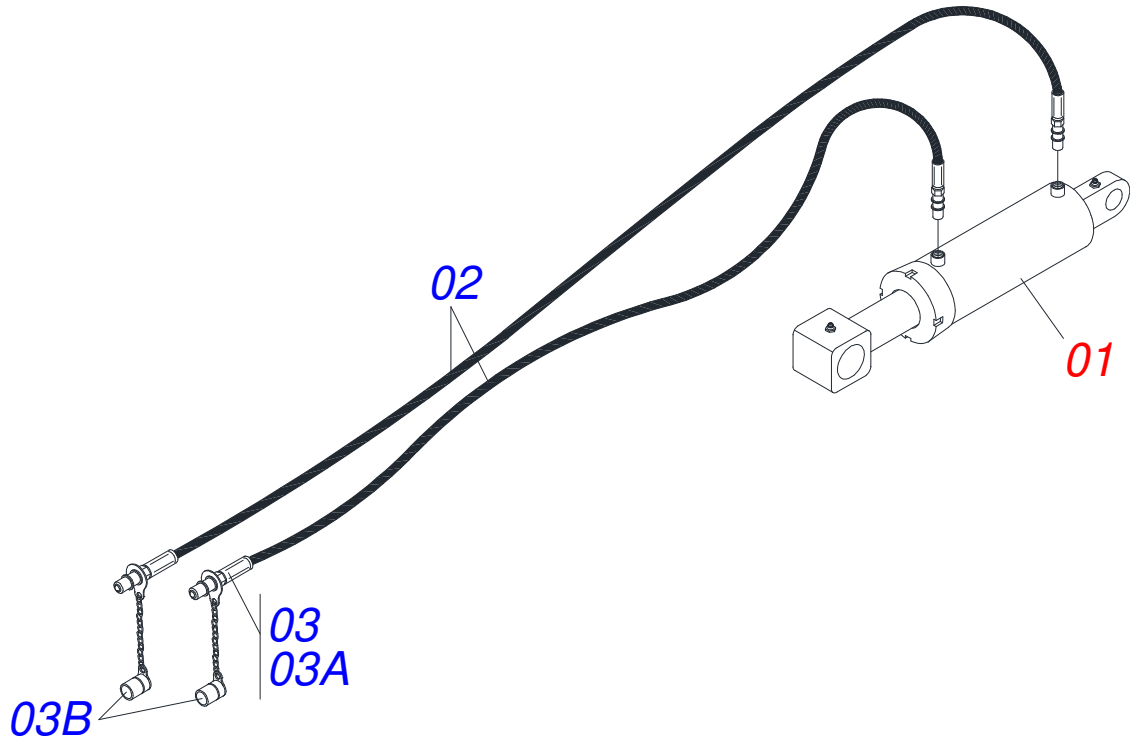
Artículo	Código	Descripción	Ver Pág.	32	36	40	42	44	48	52	56	60
23A	0521061753	EJE DISCO		00	00	00	00	00	00	00	00	02
24	0602030381	DISCO REC 24 X 6		00	00	00	00	22	00	00	00	00



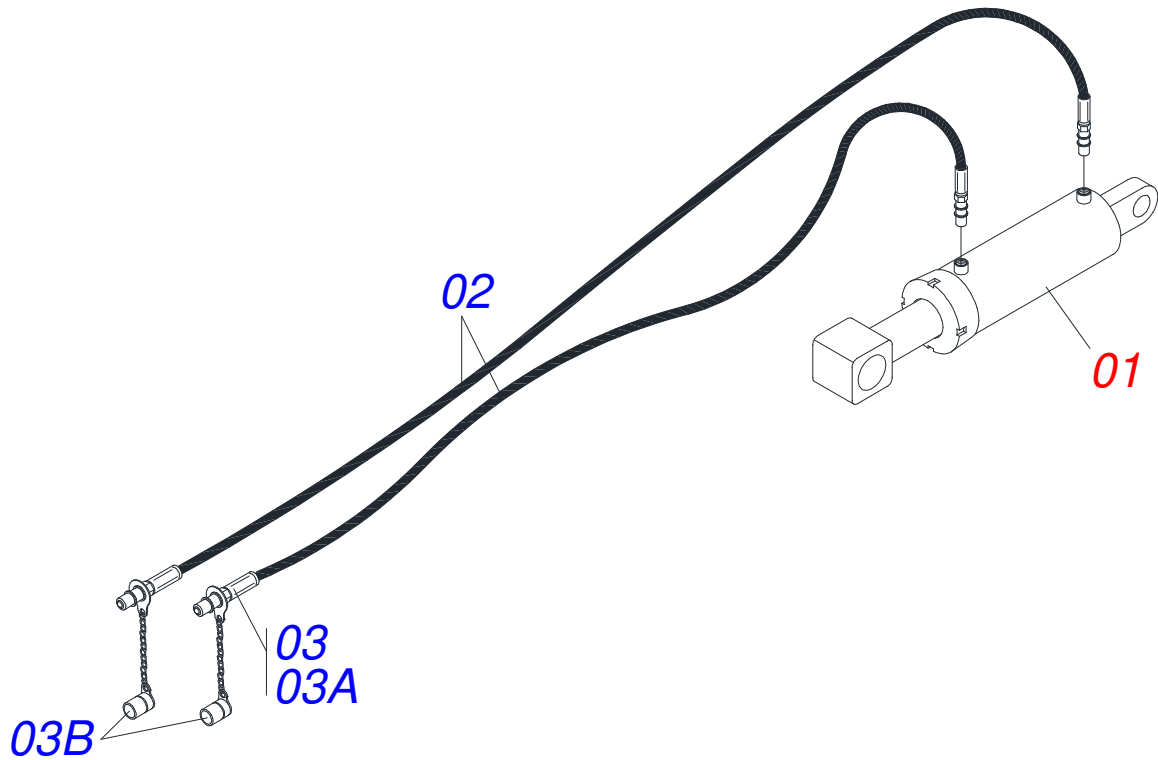
Artículo	Código	Descripción	Ver Pág.	32	36	40	42	44	48	52	56	60
23A	0521061753	EJE DISCO		00	00	00	00	00	00	00	00	02
24	0601030291	DISCO LISO 24" X 7		00	00	00	00	22	00	00	00	00



Artículo	Código	Descripción	Ver Pág.	QT
01	0502012014	CUERPO CHUMACERA	01	
02	0503010006	RODAMIENTO 32210	02	
03	0502040514	EJE 157,50 / 157,35	01	
04	0503031730	JUNTA VEDAMIENTO 126 X 90,50 X 0,30	02	
05	0503031729	JUNTA VEDAMIENTO 126 X 90,50 X 0,10	01	
06	0502012015	TAPA CHUMACERA	01	
07	0503010371	TORNILLO 5/16 UNC X 1	04	
08	0503011444	ARANDELA PRESION	04	
09	0503030026	RETENES LP JB-253	02	
10	0502010541	ALOJAMIENTO DEL RETENES C/ BUCHA	02	
11	0502010604	APOYO EXT DISCO	01	
12	0502010605	APOYO INT DISCO	01	
13	0503010856	TAPON R 3/8 BSPT	01	
14	0521013857	PROTECCIÓN PLACA	01	
15	0503011334	TORNILLO 3/8 UNC X 3/4 CS G.5 ZN	02	
16	0501010984	ARANDELA PLANA 10,50 X 27 X 3,00 ZN	02	
17	0503010025	ARANDELA PRESION 3/8	02	

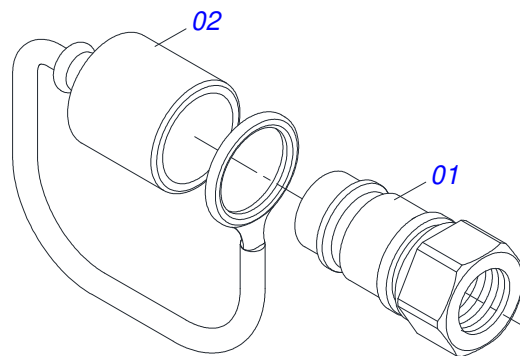


Artículo	Código	Descripción	Ver Pág.	32 36 40 42
01	0501048743	CILINDRO HIDRAULICO	6	01 01 01 01
02	0501080802	MANGUERA		02 02 02 02
03	0501053834	ACOPLAMIENTO RAPIDO MACHO	16	02 02 02 02
03A	0503011627	MACHO ENGANCHE RAP AGR 1/2 NPT		02 02 02 02
03B	0503011882	TAPA PLASTICA P/ ENG RAP		02 02 02 02



Artículo	Código	Descripción	Ver	Pág.	44	48	52	56	60
01	0501048619	CILINDRO HIDRAULICO 44,45 X 101,6 X 630 X 300	3		01	01	01	01	01
02	0501080824	MANGUERA			02	02	02	02	02
03	0501053834	ACOPLAMIENTO RAPIDO MACHO	16		02	02	02	02	02
03A	0503011627	MACHO ENGANCHE RAP AGR 1/2 NPT			02	02	02	02	02
03B	0503011882	TAPA PLASTICA P/ ENG RAP			02	02	02	02	02





Artículo	Código	Descripción	Ver Pág.	QT
01	0503011627	MACHO ENGANCHE RAP AGR 1/2 NPT		01
02	0503011882	TAPA PLASTICA P/ ENG RAP		01





***civemasa***

**Publicaciones Técnicas | Elaboración y Revisión**

ALESSANDRA PATRICIA KAWAHARA CARRILI

[www.civemasa.com.br](http://www.civemasa.com.br)

