

RASTRAS

GVP HIDRÁULICA - 24D

Código: 0501091121
Serie: S-0613
Revisión: 00
Fecha de Revisión: OUTUBRO/2014

CATALOGO DE PARTES

CIVEMASA


A solid orange horizontal bar located at the top left of the page.

PRODUCTOS

Código	Descripción
0120010034	GVP 24 HID 36X12,0DR 6450803 S-0613

ATENÇÃO: IMPORTANTE

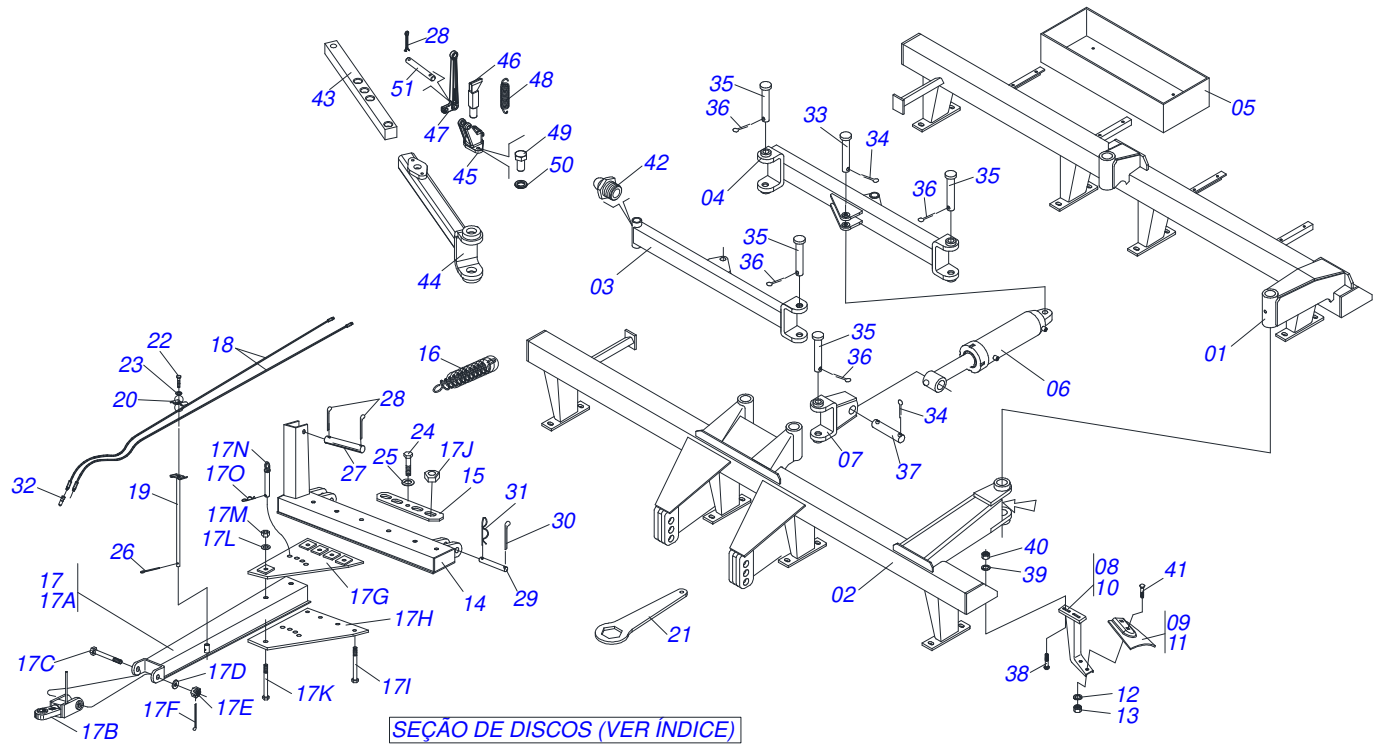
CIVEMASA reserva el derecho de perfeccionar y/o cambiar las características técnicas de sus productos, sin previo aviso y sin la obligación de proceder con los ya comercializados y sin conocimiento previo del revendedor o consumidor. Las fotos son únicamente ilustrativas.

A solid grey horizontal bar located at the bottom of the page.



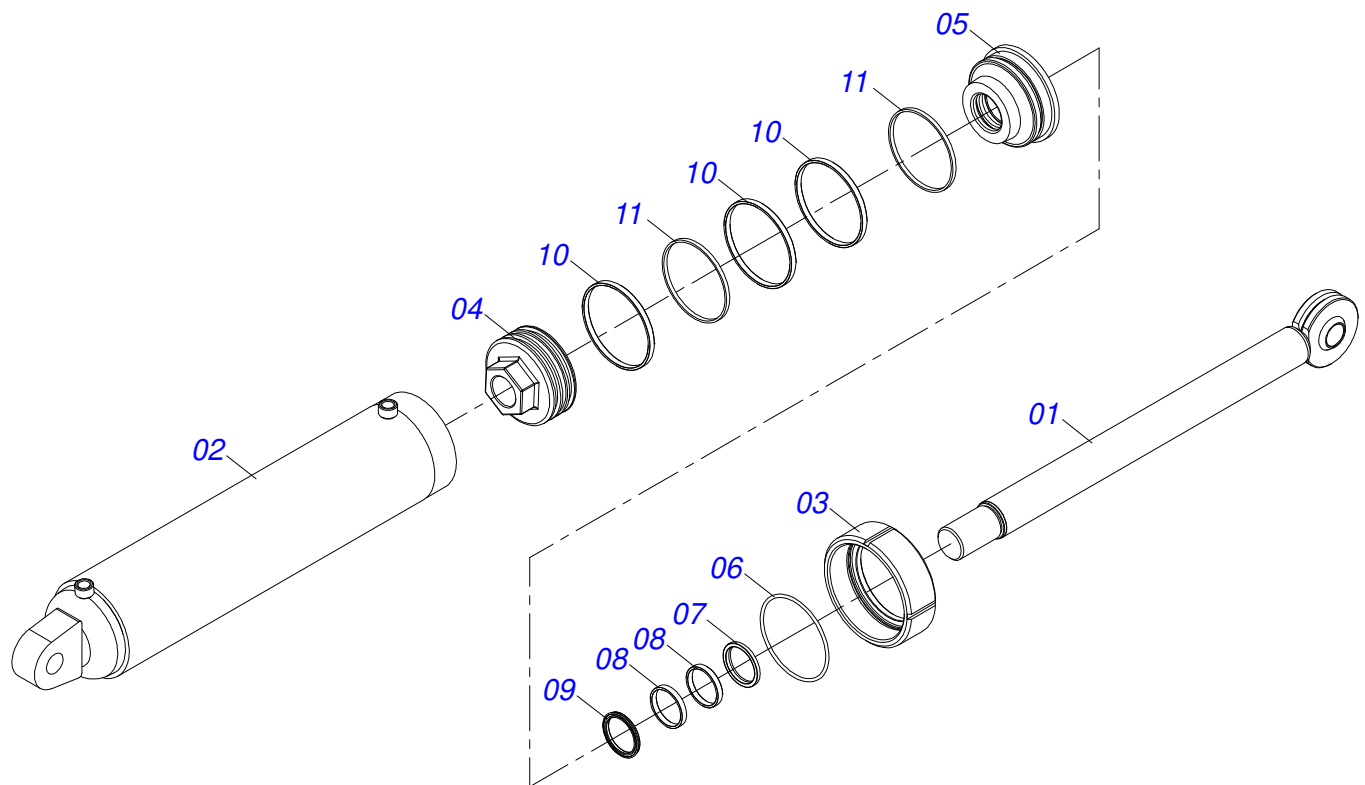
ÍNDICE

0909093553	CHASIS COMPLETO	1
0501048683	CILINDRO HIDRAULICO	2
0909094427	SECCION DE DISCOS GVP 10-20-22-24	3
0501048621	CHUMACERA ACEITE CIVE	4

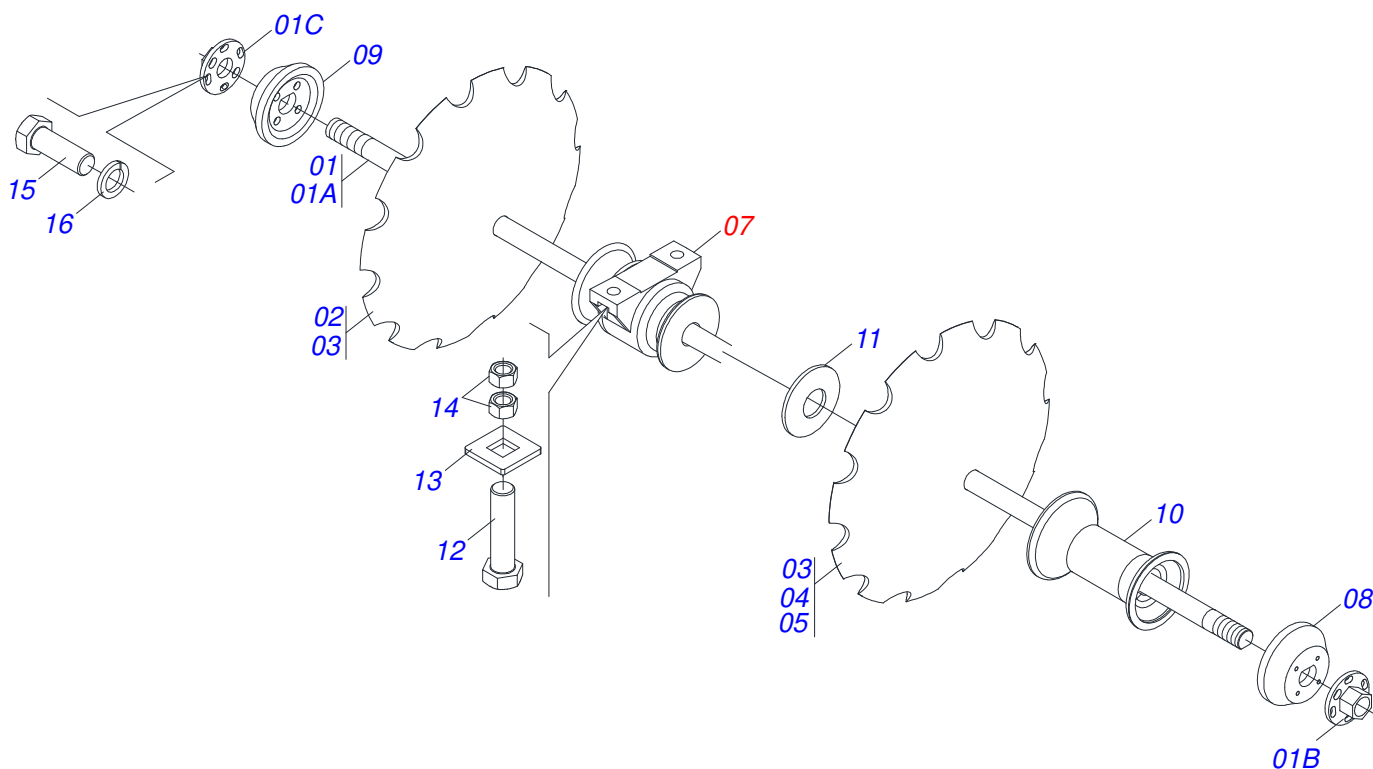


Artículo	Código	Descripción	Ver Pág.	24
01	0511064972	CHASIS TRASERO	01	
02	0521060309	CHASIS DELANTERO	01	
03	0511060168	BRAZO ARTICULACION	01	
04	0511060384	BRAZO (GNV)	01	
05	0511060170	CAJA DE PESO	01	
06	0501048683	CILINDRO HIDRAULICO	2	01
07	0511060380	SOPORTE	01	
08	0511060304	SOPORTE	12	
09	0521013678	LIMPADOR DELANTEIRO	12	
10	0511060305	SOPORTE LIMPADOR TRASERO	12	
11	0521013679	LIMPADOR TRASERO	12	
12	0503010027	ARANDELA PRESION	48	
13	0503010013	TUERCA 5/8	48	
14	0511061128	BARRA DE TRACION	01	
15	0521013774	TRABA GVMF	01	
16	0503031511	RESORTE	01	
17	0511050196	EJE COMPLETO	01	
17A	0511060149	CONJUNTO EJE	01	
17B	0521013739	TORNILLO TIRANTE	01	
17C	0501012916	ARANDELA PLANA 38,50 X 66 X 4,75 ZN	01	
17D	0503013025	PASADOR ABIERTO 3/16" X 3"	01	
17E	0511060171	PLACA ENGANCHE	01	
17F	0511060172	PLACA ENGANCHE	01	
17G	0503012244	TORNILLO UNC 1.1/4" X 7.3/4"	04	
17H	0503012181	TUERCA 1.1/4	04	
17I	0503012258	TORNILLO UNC 1.1/2" X 9	01	
17J	0503013627	ARANDELA PRESION 1.1/2	01	
17K	0503012259	TUERCA UNC1.1/2"ZIN 1K03155	01	
17L	0503031479	GRAPA	01	
17M	0502011592	TUERCA CASTILLO	01	
17N	0511060149	CONJUNTO EJE	01	

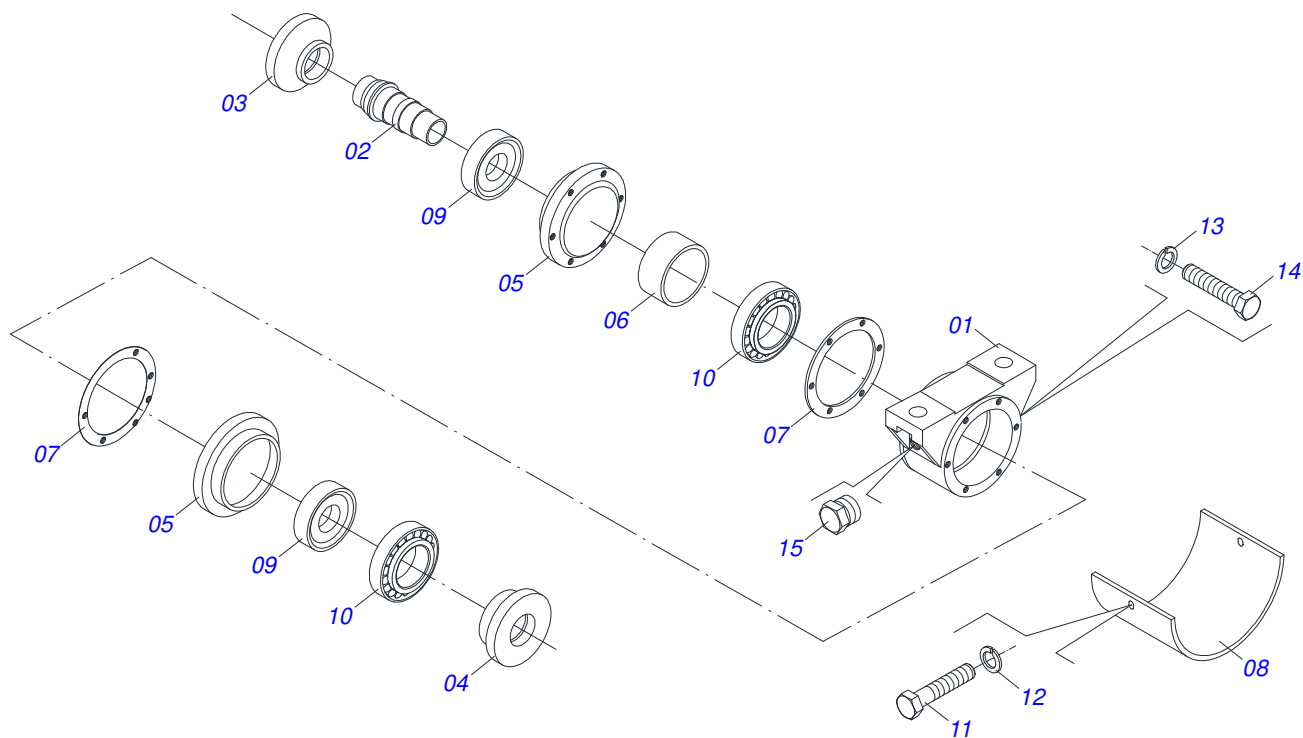
Artículo	Código	Descripción	Ver Pág. 24
170	0511060146	PASADOR FIJADOR	01
18	0501080802	MANGUERA	02
19	0511060205	SOPORTE MANGUERA CNS 20104N	02
20	0502012702	SOPORTE CUERPO PRESILHA	02
21	0521013902	CLAVE TUERCA	02
22	0503012555	TORNILLO 7/16 UNC X 2 CS RT G.7 ZN	02
23	0503010180	ARANDELA PRESION 7/16"	02
24	0501010108	TORNILLO 5/8" UNC X 1"	01
25	0501012140	ARANDELA PLANA	01
26	0503012215	PASADOR ABIERTO 5/16" X 2.1/2"	01
27	0521014140	PASADOR SEM CABEZA PN-060 3090606 ZN	01
28	0503010362	PASADOR ABIERTO 1/8 X 1.1/4	02
29	0521013704	CLAVIJA SEN CABEZA	02
30	0503010010	PASADOR ABIERTO 1/4 X 2.1/2	04
31	0503031479	GRAPA	02
32	0501053834	ACOPLAMIENTO RAPIDO MACHO	02
33	0501013742	PASADOR	01
34	0503012233	PASADOR ABIERTO 3/16 X 2.1/2	03
35	0511060145	PASADOR	05
36	0503010074	PASADOR ABIERTO 3/8 X 4"	05
37	0521014915	PASADOR SEM CABEZA PN-090 3090909	01
38	0503012180	TORNILLO FRANCES UNC 3/4" X 2	48
39	0503010023	ARANDELA PRESION	48
40	0503012183	TUERCA UNC 3/4"ZIN 1K03097	48
41	0503012195	TUERCA 5/8" UNC	48
42	0503010002	GRASERA 1800	05
43	0521017194	EXTENSOR	01
44	0511061548	BARRA REGULAGEM	01
45	0502011812	GUÍA PINO	01
46	0502011808	TRAILER PIN	01
47	0502011807	BRAZO CORDA	01
48	0503031545	RESORTE	01
49	0501010161	TORNILLO 1/2 UNC X 1.1/4	04
50	0511017302	ARANDELA PLANA 13.5 X 32.5 X 3.00	04
51	0521014889	PINO SIN CABEZA	01



Artículo	Código	Descripción	Ver Pág.	QT
01	0511060147	JUEGO DE VARILLAS		01
02	0511060148	CONJUNTO CAMISA		01
03	0541010615	TAPA MOVIL		01
04	0502011586	EMBOLO		01
05	0502011799	GUÍA DE VARILLA		01
06	0503010704	ANILLO O'RING 2-357 N 3006-9B		01
07	0503010287	ANILLO D-2500		01
08	0503012497	ANILLO (TEFLON)		02
09	0503012501	ANILLO MOLYTHANE 2500-2500		01
10	0503012825	ANILLO (TEFLON) CH 61100		03
11	0503012791	ANILLO GOMA		02
12	0511034337	KIT DEL REPARACION DEL CILINDRO (0501048683)		01



Artículo	Código	Descripción	Ver Pág.	24
01	0511050284	EJE DISCO 2" UNC X 2044 CON TUERCA	04	
01A	0521013939	EJE DISCO	04	
01B	0502011659	TUERCA EJE GVP 50612AD 3452378	08	
01C	0502011660	TUERCA EJE GVP 50612AE 3452387	08	
02	0602044033	DISCO RECORTADO 32 X 9	24	
03	0602046001	DISCO REC 34 X 9	24	
04	0602044004	DISCO REC 32 X 12	24	
05	0602046002	DISCO REC 34 X 12	24	
06	0602048062	DISCO RECORTADO 36 X 12	24	
07	0501048621	CHUMACERA ACEITE CIVE	4	08
08	0502011669	APOYO EXT DEL DISCO	04	
09	0502011670	APOYO INTERNO	04	
10	0502011664	SEPARADOR GVM	12	
11	0521013900	CALZO GVM 37900	08	
12	0503012564	TORNILLO 1.1/4" UNC X 5.1/4"	16	
13	0521013901	ARANDELA	32	
14	0503012181	TUERCA 1.1/4	32	
15	0503011267	TORNILLO 5/8 UNC X 1.1/2 C S G.5 ZN	08	
16	0503010027	ARANDELA PRESION	08	



Artículo	Código	Descripción	Ver Pág.	QT
01	0502011811	CUERPO MR-451 3503106		01
02	0502011704	CENTRO CHUMACERA		01
03	0502011701	ARANDELA CONCAVA		01
04	0502011702	ARANDELA CONVEXO		01
05	0502011677	TAPA CHUMACERA		02
06	0502011693	SEPARADOR		01
07	0503031499	JUNTA UNIVERSAL		02
08	0521014353	PLACA PROTECCIÓN		01
09	0503012484	RETENES		02
10	0503012709	RODAMIENTO 6222 C3		02
11	0503011334	TORNILLO 3/8 UNC X 3/4 CS G.5 ZN		02
12	0503010025	ARANDELA PRESION 3/8		02
13	0503010019	ARANDELA PRESION 1/2"		12
14	0503010920	TORNILLO 1/2 UNC X 1.1/2		12
15	0503031604	TAPON 1/2 BSP		01



civemasa

Publicaciones Técnicas | Elaboración y Revisión
ALESSANDRA PATRICIA KAWAHARA CARRILI

www.civemasa.com.br

