

**TERRACEADORES**

**TC2 - 24/30/34/40/48D**

**Código:** 0501091118  
**Série:** S-1116  
**Revisão:** 00  
**Data da Revisão:** FEVEREIRO/2022

# CATÁLOGO DE PEÇAS

***CIVEMASA***

# PRODUTOS

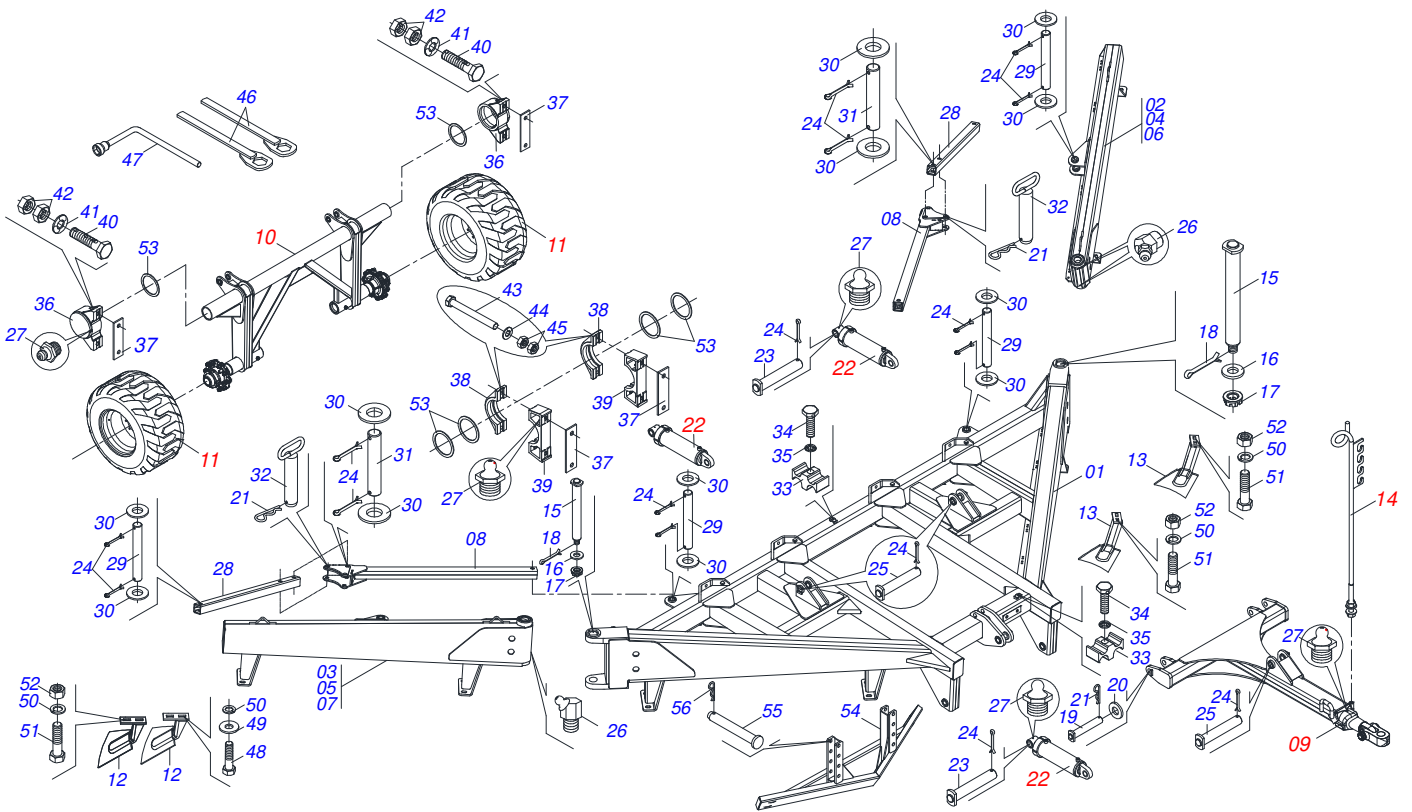
<b>Código</b>	<b>Descrição</b>
0120140061	TC2 24 X 28 X 6,00 OL S-1116
0120140062	TC2 30 X 28 X 6,00 OL S-1116
0120140063	TC2 34 X 28 X 6,00 OL S-1116
0120140059	TC2 40 X 28 X 6,00 OL PA S-1116
0120140060	TC2 40 X 28 X 6,00 OL S-1116
0120140066	TC2 40 X 28 X 7,5 OL S-1116
0120140078	TC2 40 X 28 X 7,50 DL DM PA E 2.1/8 C/ PROT S-1116
0120140064	TC2 48 X 28 X 6,00 OL PA S-1116

## **ATENÇÃO: IMPORTANTE**

A CIVEMASA reserva o direito de aperfeiçoar e/ ou alterar as características técnicas de seus produtos, sem a obrigação de assim proceder com os já comercializados e sem conhecimento prévio da revenda ou do consumidor. As fotos e desenhos são meramente ilustrativos.

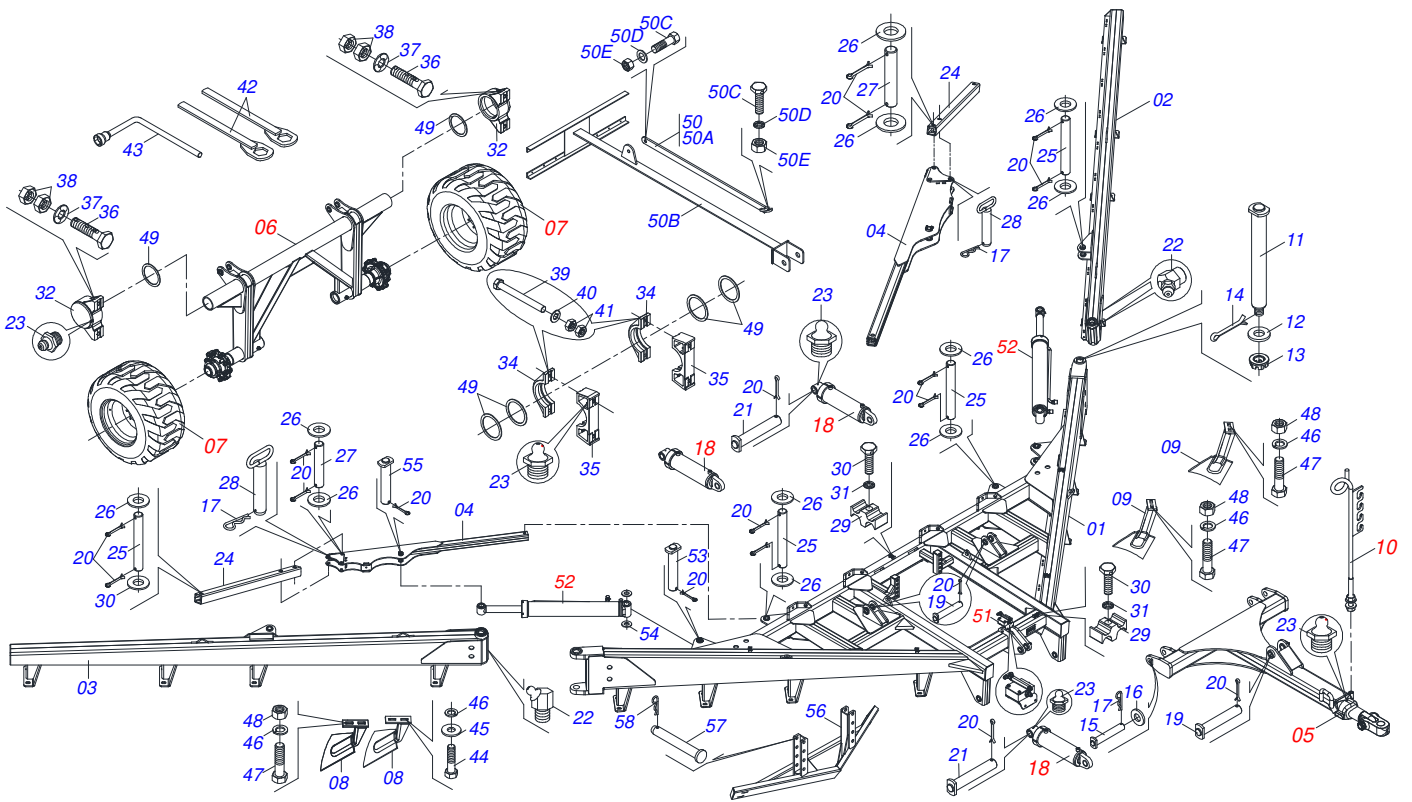
# INDICE

0909094761	CHASSI COMPLETO - 24/30/34 DISCOS	.....	1
0909094762	CHASSI COMPLETO - 40 DISCOS	.....	2
0909092378	CHASSI COMPLETO - 48 DISCOS	.....	3
0909092504	CHASSI DIREITO - 48 DISCOS	.....	4
0909092505	CHASSI ESQUERDO - 48 DISCOS	.....	5
0511059339	CABECALHO COMPLETO	.....	6
0521041014	CABECALHO COMPLETO	.....	7
0501040257	SUPORTE MANGUEIRA 3/4 X 975 COMPLETO	.....	8
0521042416	CONJUNTO CUBO RODA	.....	9
0511059214	CILINDRO HIDRAULICO 50,80 X 101,60 X 1105 X 705	.....	10
0511049943	CILINDRO HIDRAULICO 53,98 X 127 X 640 X 300	.....	11
0521046394	EXTENSOR COMPLETO ROSCA 1.3/4 UN 7FPP	.....	12
0909094756	SEÇÃO DISCO 24 DIANTEIRO	.....	13
0909094757	SEÇÃO DISCO 24 TRASEIRO	.....	14
0909094758	SEÇÃO DISCO 30 E 34 DIANTEIRO	.....	15
0909094760	SEÇÃO DISCO 30 E 34 TRASEIRO	.....	16
0909094596	SEÇÃO DISCO 40 DIANTEIRO	.....	17
0909094597	SEÇÃO DISCO 40 TRASEIRO	.....	18
0909092379	SEÇÃO DE DISCO 48 DIANTEIRO	.....	19
0909092403	SEÇÃO DE DISCO 48 TRASEIRO	.....	20
0909094598	CIRCUITO HIDRÁULICO 24 - 40	.....	21
0909092404	CIRCUITO HIDRAULICO 48	.....	22
0511057534	VALVULA DIVISORA FLUXO FD524512TN66 JIC	.....	23
0521041852	MANCAL AGRICOLA DM OL 450X2,1/8 COM CAPA	.....	24
0521041797	MANCAL AGRICOLA DM OL 450 X 2.1/8	.....	25



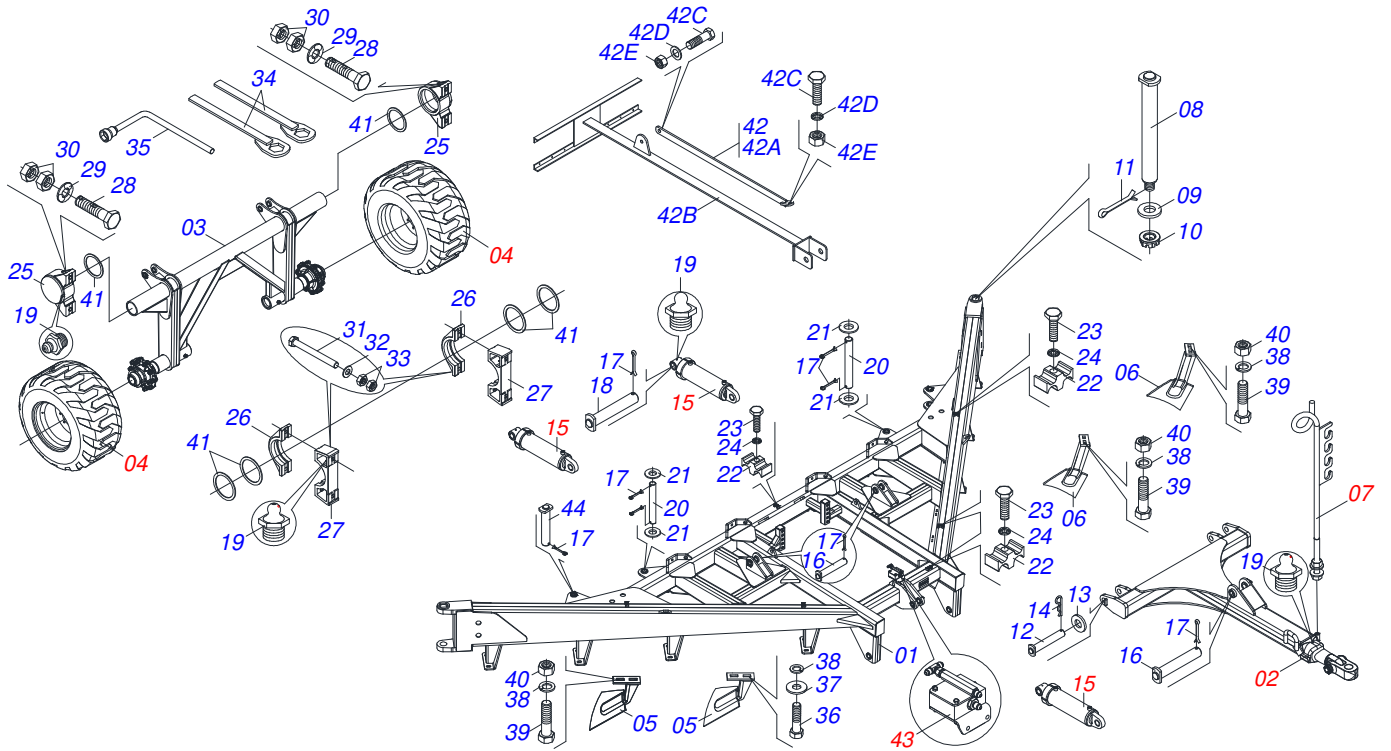
Item	Código	Descrição	Ver Pág.	24	30	34
01	0521063368	CHASSI CENTRAL		01	01	01
02	0521063446	CHASSI TRASEIRO ESQ TC2 24		01	00	00
03	0521063447	CHASSI TRASEIRO DIR TC2 24		01	00	00
04	0521063440	CHASSI TRASEIRO ESQUERDO		00	01	00
05	0521063441	CHASSI TRASEIRO DIREITO		00	01	00
06	0521063376	CHASSI TRASEIRO ESQUERDO		00	00	01
07	0521063377	CHASSI TRASEIRO DIREITO		00	00	01
08	0521063373	BARRA REGULAGEM DIANTEIRA		02	02	00
08.	0521067641	BARRA REGULADORA DIANTEIRA		00	00	02
09	0521041014	CABECALHO COMPLETO	7	01	01	01
10	0511053752	CONJUNTO RODEIRO COM CUBO		01	01	01
11	0503061865	RODA COM PNEU 600/50-22.5 16L		02	02	02
12	0521064930	LIMPADOR DIREITO		12	15	17
13	0521064931	LIMPADOR ESQUERDO		12	15	17
14	0501040257	SUPORTE MANGUEIRA 3/4 X 975 COMPLETO	8	01	01	01
15	0521063374	EIXO ARTICULAÇÃO CHASSI TRASEIRO		02	02	02
16	0521019544	ARRUELA LISA 39 X 80 X 9,50 PST3 ZN		02	02	02
17	0501011301	PORCA CASTELO 1.1/2UNC 6FPP SEXTAVADA 2.5/16ZN		02	02	02
18	0503010010	CONTRAPINO 1/4 X 2.1/2		02	02	02
19	0521062685	EIXO ARTICULACAO 38,1 X 215		02	02	02
20	0501017547	ARRUELA LISA 38,80 X 60 X 12,50 ZN		02	02	02
21	0503031035	CUPILHA 6 X 88		04	04	04
22	0511049943	CILINDRO HIDRAULICO 53,98 X 127 X 640 X 300	11	03	03	03
23	0521062684	EIXO ARTICULAÇÃO 38,10 X 191		03	03	03
24	0503010534	CONTRAPINO 3/8 X 2.1/2 ZN		18	18	18
25	0521062813	EIXO ARTICULAÇÃO 28,1 X 148		03	03	03
26	0503010003	GRAXEIRA 1845 3/8		04	04	04
27	0503010002	GRAXEIRA 1800		08	08	08
28	0521063372	BARRA REGULAGEM TRASEIRA		08	08	08
29	0541014984	EIXO JUNCAO 38,1 X 225		04	04	04
30	0511019685	ARRUELA LISA 38,50 X 60 X 1,90 ZN		12	12	12

Item	Código	Descrição	Ver Pág.	24	30	34
31	0571012022	EIXO JUNÇÃO 38,1 X 185		02	02	02
32	0521063391	EIXO JUNÇÃO 37,2 X 175 COM PUXADOR		02	02	02
33	0502012702	CORPO SUPORTE PRESILHA R7/16		02	02	02
34	0503012555	PARAFUSO 7/16 UNC X 2 CS RT G.7 ZN		02	02	02
35	0503010180	ARRUELA PRESSAO 7/16 ZN 1K01546		02	02	02
36	0502011588	MANCAL EIXO RODA		02	02	02
37	0571013421	CALÇO MANCAL		04	04	04
38	0502011724	SEMI MANCAL INFERIOR		02	02	02
39	0502011725	SEMI MANCAL SUPERIOR		02	02	02
40	0503013310	PARAFUSO 7/8 UNC X 4 C S G.5 ZN		04	04	04
41	0501014251	ARRUELA LISA 23 X 46 X 4,75 ZN		04	04	04
42	0503010417	PORCA SEXTAVADO 7/8 UNC (PESADA) G.5 ZN		08	08	08
43	0511016281	PARAFUSO 3/4 UNC X 8 CS G.5 ZN		04	04	04
44	0521013710	ARRUELA SEMI MANCAL		04	04	04
45	0503012183	PORCA SEXTAVADA 3/4 UNC G.5 ZN		08	08	08
46	0501061044	CHAVE 2.1/8 E 2.1/2 CABO CHATO		02	02	02
47	0501061045	CHAVE 1 CABO CILINDRICO		01	01	01
48	0501010155	PARAFUSO 1/2 UNC X 1 C S G.2 ZN		04	04	04
49	0501010937	ARRUELA LISA 13,50 X 28 X 3,00 ZN		04	04	04
50	0503010019	ARRUELA PRESSAO 1/2 ZN 1K01556		48	60	68
51	0501010243	PARAFUSO 1/2 BSW X 1.1/2 CAPQ G.2 ZN		44	56	64
52	0503012682	PORCA SEXTAVADA BSW 1/2 LEVE 1K02172 ZN		44	56	64
53	0503012222	ANEL FELTRO		06	06	06
54	0511064092	CONJUNTO LAMINA TC 300400		01	01	01
55	0521017413	PINO COM CABEÇA PN-357		02	02	02
56	0503031470	GRAMPO TM 251 X 4,0		02	02	02



Item	Código	Descrição	Ver Pág.	QT
01	0531061741	CHASSI CENTRAL		01
02	0521063376	CHASSI TRASEIRO ESQUERDO		01
03	0521063377	CHASSI TRASEIRO DIREITO		01
04	0521066980	BARRA REGULAGEM DIANTEIRA DIREITA		01
04.	0521068155	BARRA REGULAGEM DIANTEIRA ESQUERDA		01
05	0521041014	CABECALHO COMPLETO	7	01
06	0511053752	CONJUNTO RODEIRO COM CUBO		01
07	0503061865	RODA COM PNEU 600/50-22.5 16L		02
08	0521064930	LIMPADOR DIREITO		20
09	0521064931	LIMPADOR ESQUERDO		20
10	0501040257	SUPORTE MANGUEIRA 3/4 X 975 COMPLETO	8	01
11	0521063374	EIXO ARTICULAÇÃO CHASSI TRASEIRO		02
12	0521019544	ARRUELA LISA 39 X 80 X 9,50 PST3 ZN		02
13	0501011301	PORCA CASTELO 1.1/2UNC 6FPP SEXTAVADA 2.5/16ZN		02
14	0503010010	CONTRAPINO 1/4 X 2.1/2		02
15	0521062685	EIXO ARTICULACAO 38,1 X 215		02
16	0501017547	ARRUELA LISA 38,80 X 60 X 12,50 ZN		02
17	0503031035	CUPILHA 6 X 88		04
18	0511049943	CILINDRO HIDRAULICO 53,98 X 127 X 640 X 300	11	03
19	0521062684	EIXO ARTICULAÇÃO 38,10 X 191		03
20	0503010534	CONTRAPINO 3/8 X 2.1/2 ZN		18
21	0521062813	EIXO ARTICULAÇÃO 28,1 X 148		03
22	0503010003	GRAXEIRA 1845 3/8		04
23	0503010002	GRAXEIRA 1800		08
24	0521066982	BARRA REGULAGEM TRASEIRO		02
25	0541014984	EIXO JUNCAO 38,1 X 225		04
26	0511019685	ARRUELA LISA 38,50 X 60 X 1,90 ZN		12
27	0571012022	EIXO JUNÇÃO 38,1 X 185		02
28	0521063391	EIXO JUNÇÃO 37,2 X 175 COM PUXADOR		02
29	0502012702	CORPO SUPORTE PRESILHA R7/16		02
30	0503012555	PARAFUSO 7/16 UNC X 2 CS RT G.7 ZN		02

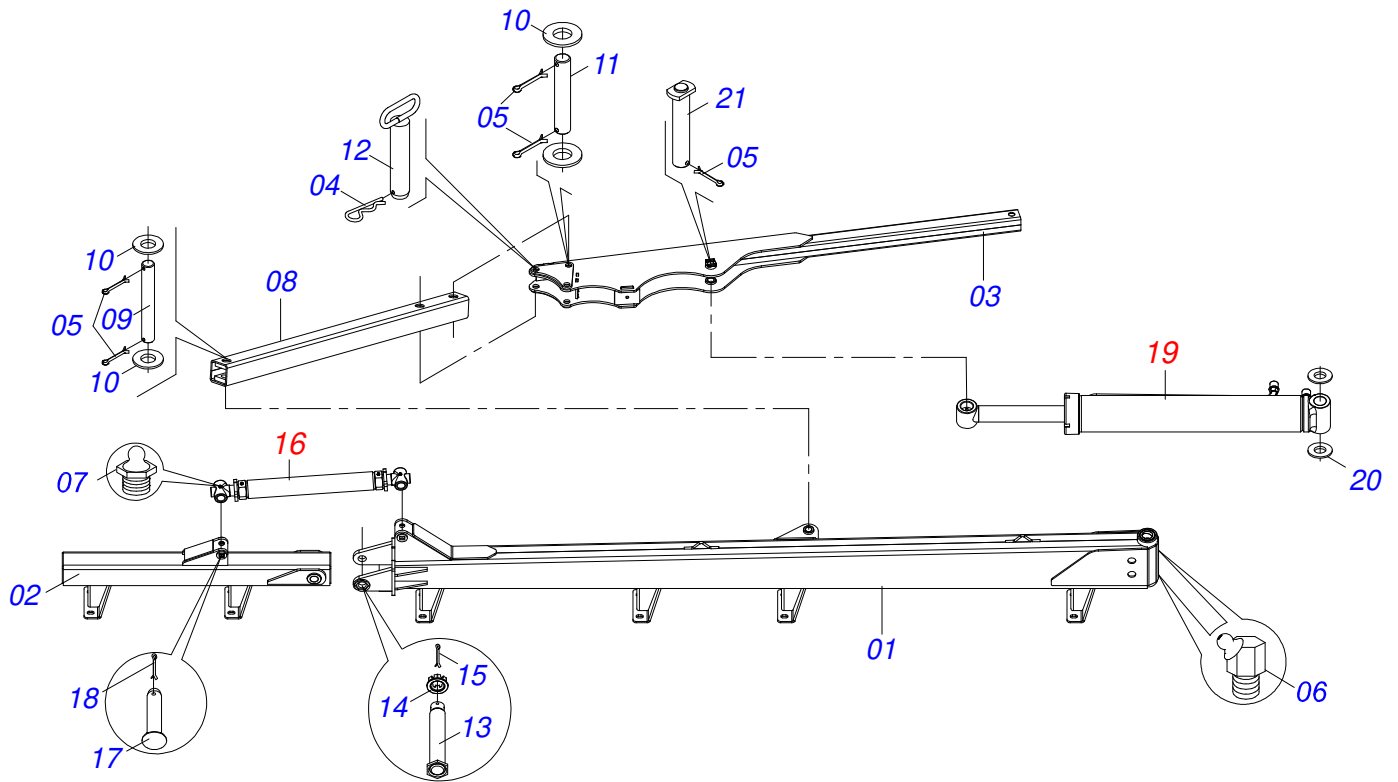
Item	Código	Descrição	Ver Pág.	QT
31	0503010180	ARRUELA PRESSAO 7/16 ZN 1K01546		02
32	0502011588	MANCAL EIXO RODA		02
34	0502011724	SEMI MANCAL INFERIOR		02
35	0502011725	SEMI MANCAL SUPERIOR		02
36	0503013310	PARAFUSO 7/8 UNC X 4 C S G.5 ZN		04
37	0501014251	ARRUELA LISA 23 X 46 X 4,75 ZN		04
38	0503010417	PORCA SEXTAVADO 7/8 UNC (PESADA) G.5 ZN		08
39	0511016281	PARAFUSO 3/4 UNC X 8 CS G.5 ZN		04
40	0521013710	ARRUELA SEMI MANCAL		04
41	0503012183	PORCA SEXTAVADA 3/4 UNC G.5 ZN		08
42	0501061044	CHAVE 2.1/8 E 2.1/2 CABO CHATO		02
43	0501061617	CHAVE 1 CABO CILINDRO SEXTAVADO 1.5/8		01
44	0501010155	PARAFUSO 1/2 UNC X 1 C S G.2 ZN		04
45	0501010937	ARRUELA LISA 13,50 X 28 X 3,00 ZN		04
46	0503010019	ARRUELA PRESSAO 1/2 ZN 1K01556		80
47	0501010243	PARAFUSO 1/2 BSW X 1.1/2 CAPQ G.2 ZN		76
48	0503012682	PORCA SEXTAVADA BSW 1/2 LEVE 1K02172 ZN		76
49	0503012222	ANEL FELTRO		06
50	0521043309	CONJUNTO SUPORTE CARREGAMENTO		02
50A	0521064388	BARRA COMPLETA		02
50B	0521064389	SUPORTE CARREGAMENTO		02
50C	0503014950	PARAFUSO 7/8 NC X 3 C S G.5 ZN		04
50D	0501010076	ARRUELA LISA 23 X 46 X 3,00 ZN		08
50E	0503010417	PORCA SEXTAVADO 7/8 UNC (PESADA) G.5 ZN		04
51	0511057534	VALVULA DIVISORA FLUXO FD524512TN66 JIC	23	01
52	0511059214	CILINDRO HIDRAULICO 50,80 X 101,60 X 1105 X 705	10	02
53	0521066971	EIXO ARTIC. 38,1 X 241		02
54	0581011815	ARRUEL LISA 38,60 X 60 X 9,50 ZN		04
55	0521062684	EIXO ARTICULAÇÃO 38,10 X 191		02
56	0511064092	CONJUNTO LAMINA TC 300400		01
57	0521017413	PINO COM CABEÇA PN-357		02
58	0503031470	GRAMPO TM 251 X 4,0		02



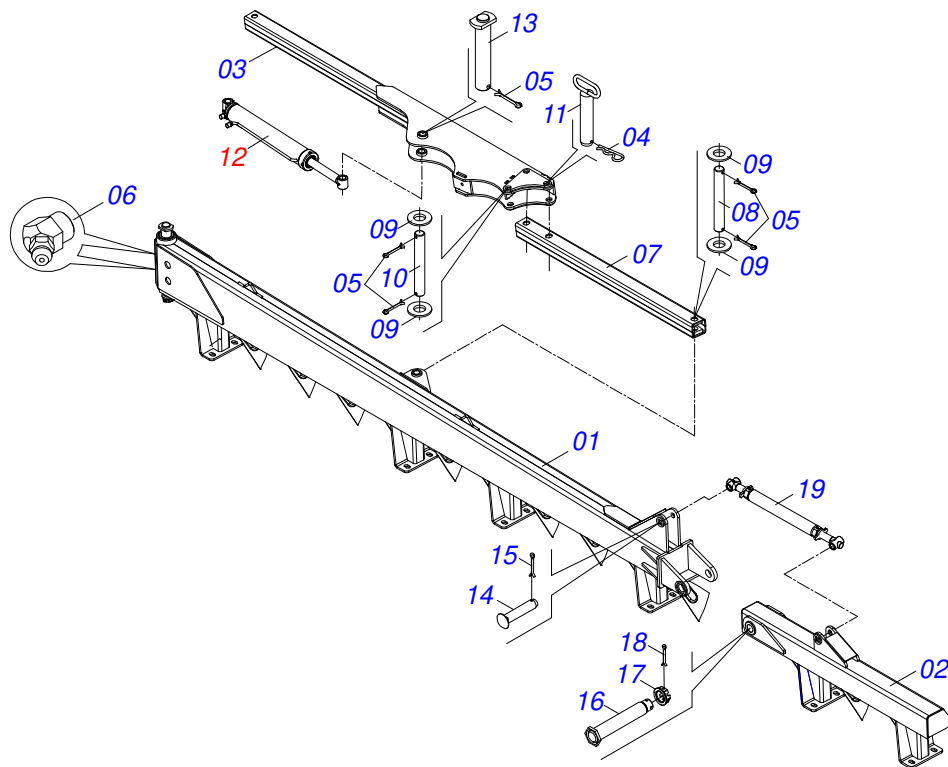
Item	Código	Descrição	Ver Pág.	QT
01	0521063449	CHASSI CENTRAL		01
02	0521041014	CABECALHO COMPLETO	7	01
03	0511053752	CONJUNTO RODEIRO COM CUBO		01
04	0503061865	RODA COM PNEU 600/50-22.5 16L		02
05	0521064930	LIMPADOR DIREITO		14
06	0521064931	LIMPADOR ESQUERDO		14
07	0501040257	SUPORTE MANGUEIRA 3/4 X 975 COMPLETO	8	01
08	0521063374	EIXO ARTICULAÇÃO CHASSI TRASEIRO		02
09	0521019544	ARRUELA LISA 39 X 80 X 9,50 PST3 ZN		02
10	0501011301	PORCA CASTELO 1.1/2UNC 6FPP SEXTAVADA 2.5/16ZN		02
11	0503010010	CONTRAPINO 1/4 X 2.1/2		02
12	0521062685	EIXO ARTICULACAO 38,1 X 215		02
13	0501017547	ARRUELA LISA 38,80 X 60 X 12,50 ZN		02
14	0503031035	CUPILHA 6 X 88		02
15	0511049943	CILINDRO HIDRAULICO 53,98 X 127 X 640 X 300	11	03
16	0521062684	EIXO ARTICULAÇÃO 38,10 X 191		02
17	0503010534	CONTRAPINO 3/8 X 2.1/2 ZN		12
18	0521062813	EIXO ARTICULAÇÃO 28,1 X 148		03
19	0503010002	GRAXEIRA 1800		06
20	0541014984	EIXO JUNCAO 38,1 X 225		02
21	0511019685	ARRUELA LISA 38,50 X 60 X 1,90 ZN		04
22	0502012702	CORPO SUPORTE PRESILHA R7/16		02
23	0503012555	PARAFUSO 7/16 UNC X 2 CS RT G.7 ZN		02
24	0503010180	ARRUELA PRESSAO 7/16 ZN 1K01546		02
25	0502011588	MANCAL EIXO RODA		02
26	0502011724	SEMI MANCAL INFERIOR		02
27	0502011725	SEMI MANCAL SUPERIOR		02
28	0503013310	PARAFUSO 7/8 UNC X 4 CS G.5 ZN		04
29	0501014251	ARRUELA LISA 23 X 46 X 4,75 ZN		04
30	0503010417	PORCA SEXTAVADO 7/8 UNC (PESADA) G.5 ZN		08
31	0511016281	PARAFUSO 3/4 UNC X 8 CS G.5 ZN		04



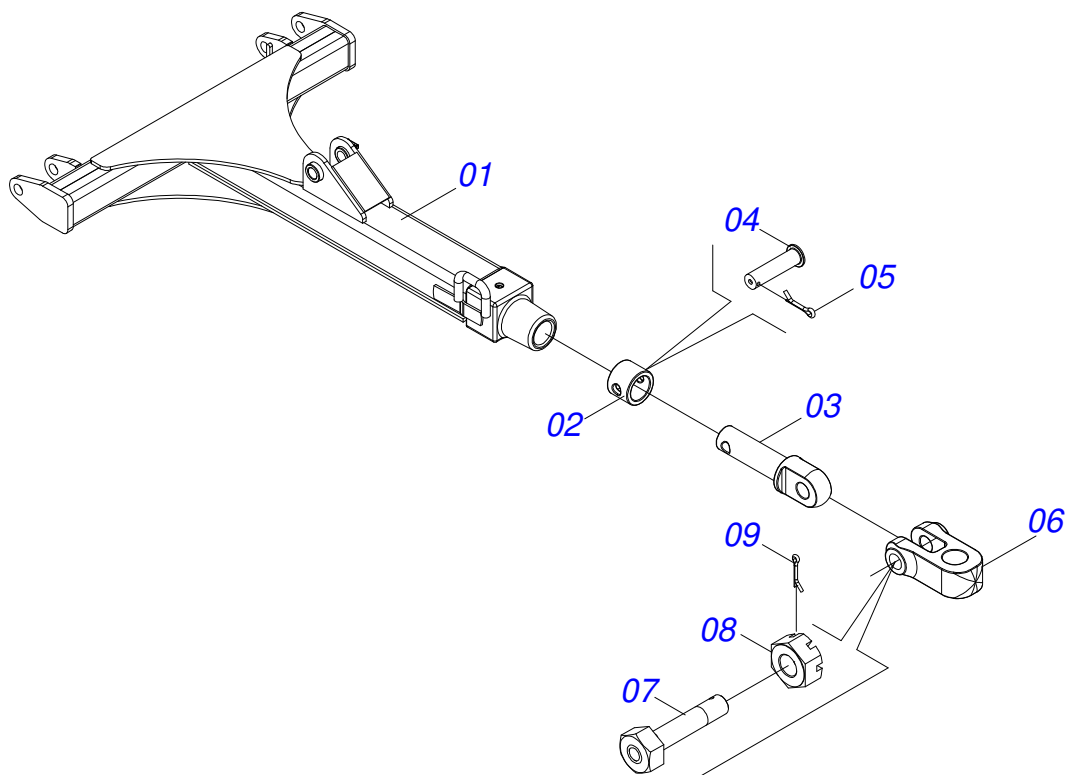
Item	Código	Descrição	Ver Pág.	QT
32	0521013710	ARRUELA SEMI MANCAL		04
33	0503012183	PORCA SEXTAVADA 3/4 UNC G.5 ZN		08
34	0501061044	CHAVE 2.1/8 E 2.1/2 CABO CHATO		02
35	0501061617	CHAVE 1 CABO CILINDRO SEXTAVADO 1.5/8		01
36	0501010155	PARAFUSO 1/2 UNC X 1 C S G.2 ZN		04
37	0501010937	ARRUELA LISA 13,50 X 28 X 3,00 ZN		04
38	0503010019	ARRUELA PRESSAO 1/2 ZN 1K01556		80
39	0501010243	PARAFUSO 1/2 BSW X 1.1/2 CAPQ G.2 ZN		76
40	0503012682	PORCA SEXTAVADA BSW 1/2 LEVE 1K02172 ZN		76
41	0503012222	ANEL FELTRO		06
42	0521043309	CONJUNTO SUPORTE CARREGAMENTO		02
42A	0521064388	BARRA COMPLETA		02
42B	0521064389	SUPORTE CARREGAMENTO		02
42C	0503014950	PARAFUSO 7/8 NC X 3 C S G.5 ZN		04
42D	0501010076	ARRUELA LISA 23 X 46 X 3,00 ZN		08
42E	0503010417	PORCA SEXTAVADO 7/8 UNC (PESADA) G.5 ZN		04
43	0511057534	VALVULA DIVISORA FLUXO FD524512TN66 JIC	23	01
44	0521066971	EIXO ARTIC. 38,1 X 241		02



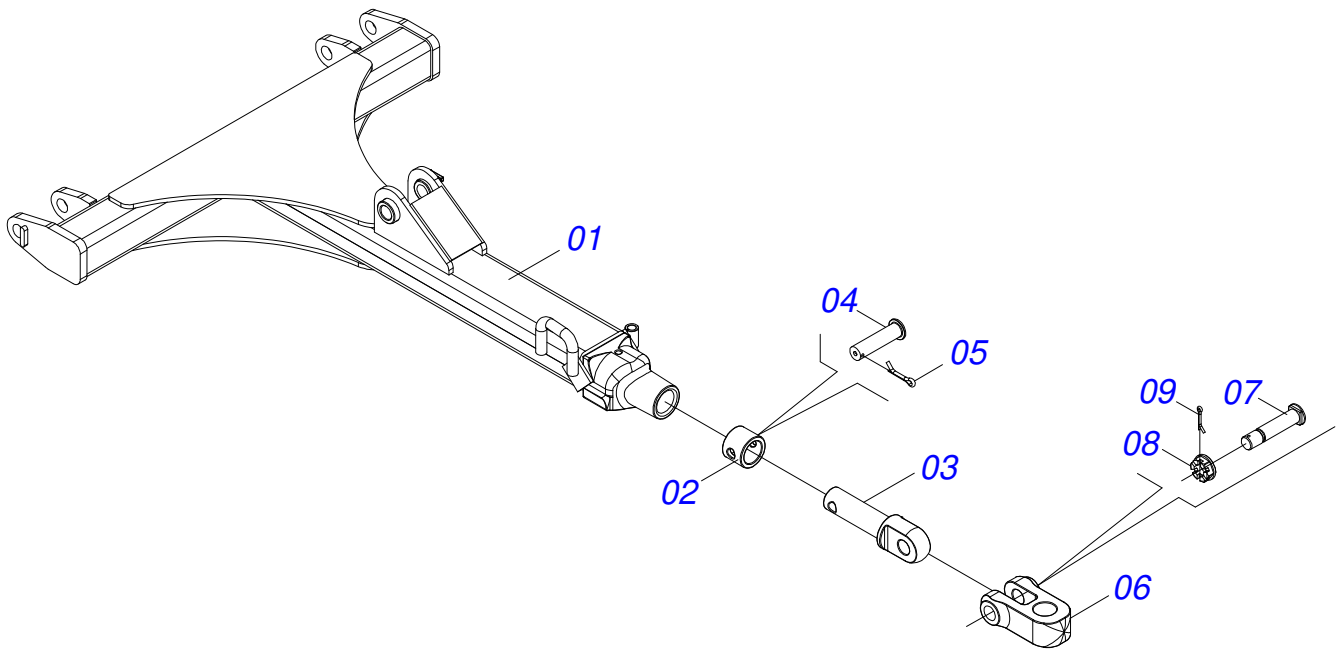
Item	Código	Descrição	Ver Pág.	QT
01	0521063377	CHASSI TRASEIRO DIREITO		01
02	0521066985	CHASSI COMPLEMENTO DIREITO		01
03	0521066980	BARRA REGULAGEM DIANTEIRA DIREITA		01
04	0503031035	CUPILHA 6 X 88		01
05	0503010534	CONTRAPINO 3/8 X 2.1/2 ZN		05
06	0503010003	GRAXEIRA 1845 3/8		02
07	0503010002	GRAXEIRA 1800		02
08	0521066982	BARRA REGULAGEM TRASEIRO		01
09	0541014984	EIXO JUNCAO 38,1 X 225		01
10	0511019685	ARRUELA LISA 38,50 X 60 X 1,90 ZN		04
11	0571012022	EIXO JUNÇÃO 38,1 X 185		01
12	0521063391	EIXO JUNÇÃO 37,2 X 175 COM PUXADOR		01
13	0521066974	EIXO ARTICULACAO COMPLEMENTO		01
14	0501010888	PORCA CASTELO 1.3/4 10FPP SEX2.5/16 ZN		01
15	0503012267	CONTRAPINO 5/16 X 3 1G13142		01
16	0521046394	EXTENSOR COMPLETO ROSCA 1.3/4 UN 7FPP	12	01
17	0521014092	EIXO TRAVA EXTENSOR 140X31,75		01
18	0503010523	CONTRAPINO 1/4 X 2 1G13201		01
19	0511059214	CILINDRO HIDRAULICO 50,80 X 101,60 X 1105 X 705	10	01
20	0581011815	ARRUEL LISA 38,60 X 60 X 9,50 ZN		02
21	0521062684	EIXO ARTICULAÇÃO 38,10 X 191		01



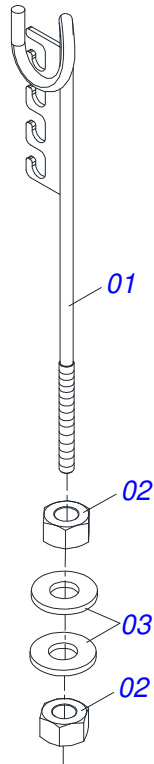
Item	Código	Descrição	Ver Pág.	QT
01	0521063376	CHASSI TRASEIRO ESQUERDO		01
02	0521066969	CHASSI COMPLEMENTO ESQUERDO		01
03	0521066980	BARRA REGULAGEM DIANTEIRA DIREITA		01
04	0503031035	CUPILHA 6 X 88		01
05	0503010534	CONTRAPINO 3/8 X 2.1/2 ZN		05
06	0503010003	GRAXEIRA 1845 3/8		02
07	0521066982	BARRA REGULAGEM TRASEIRO		01
08	0541014984	EIXO JUNCAO 38,1 X 225		01
09	0511019685	ARRUELA LISA 38,50 X 60 X 1,90 ZN		04
10	0571012022	EIXO JUNÇÃO 38,1 X 185		01
11	0521063391	EIXO JUNÇÃO 37,2 X 175 COM PUXADOR		01
12	0511059214	CILINDRO HIDRAULICO 50,80 X 101,60 X 1105 X 705	10	01
13	0521062684	EIXO ARTICULAÇÃO 38,10 X 191		01
14	0521014092	EIXO TRAVA EXTENSOR 140X31,75		01
15	0503010523	CONTRAPINO 1/4 X 2 1G13201		01
16	0521066974	EIXO ARTICULACAO COMPLEMENTO		01
17	0501010888	PORCA CASTELO 1.3/4 10FPP SEX2.5/16 ZN		01
18	0503012267	CONTRAPINO 5/16 X 3 1G13142		01
19	0521046394	EXTENSOR COMPLETO ROSCA 1.3/4 UN 7FPP	12	01



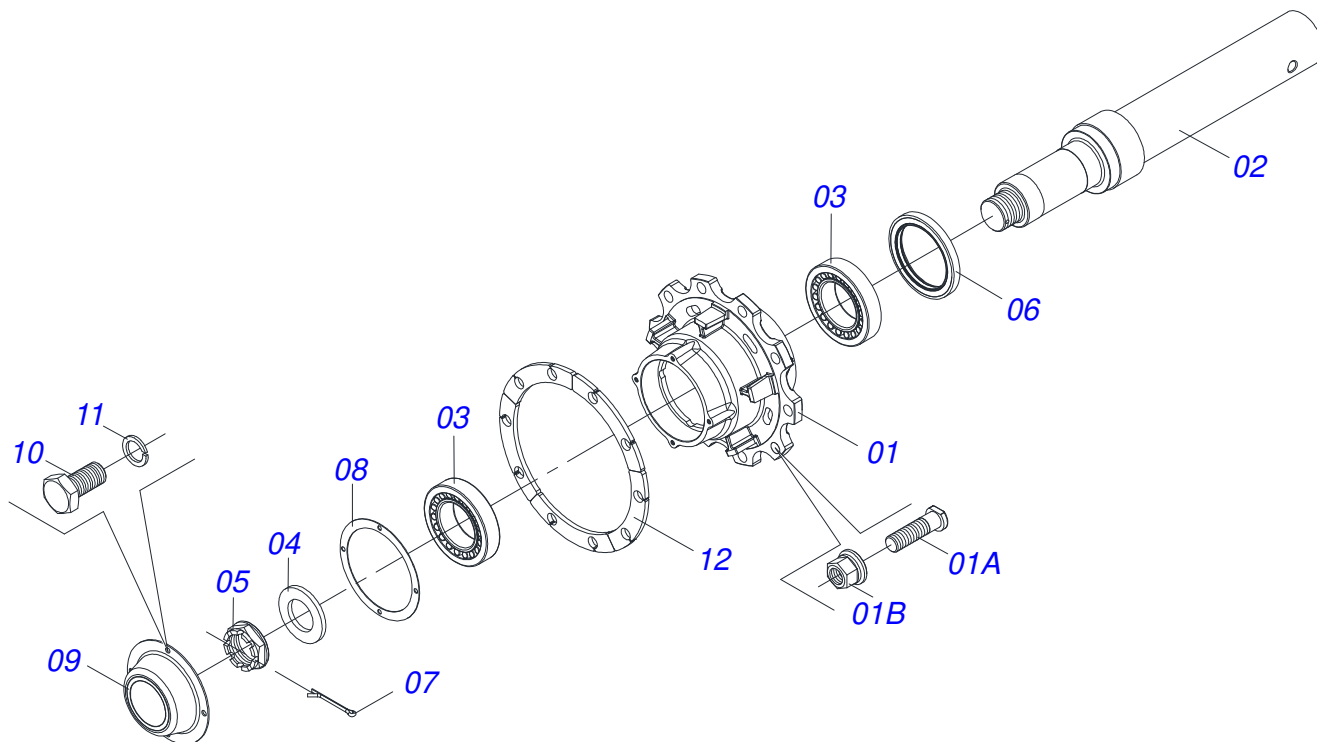
Item	Código	Descrição	Ver Pág.	QT
01	0521066973	CABECALHO		01
02	0502040263	ANEL TRAVA ENGATE 32M 106		01
03	0502040264	PINO ENGATE 32M108/YH-91		01
04	0561017306	EIXO JUNCAO 31,50 X 130		01
05	0503010523	CONTRAPINO 1/4 X 2 1G13201		01
06	0502040849	"U" ENGATE(PINO 3" JD)GASPCR-EHD26D		01
07	0511067199	PARAFUSO 2 UNS 10FPP X 241,50		01
08	0502040558	PORCA CASTELO 2 UNS 10FPP SEXTAVADO 99 SA		01
09	0503010074	CONTRAPINO 3/8 X 4		01



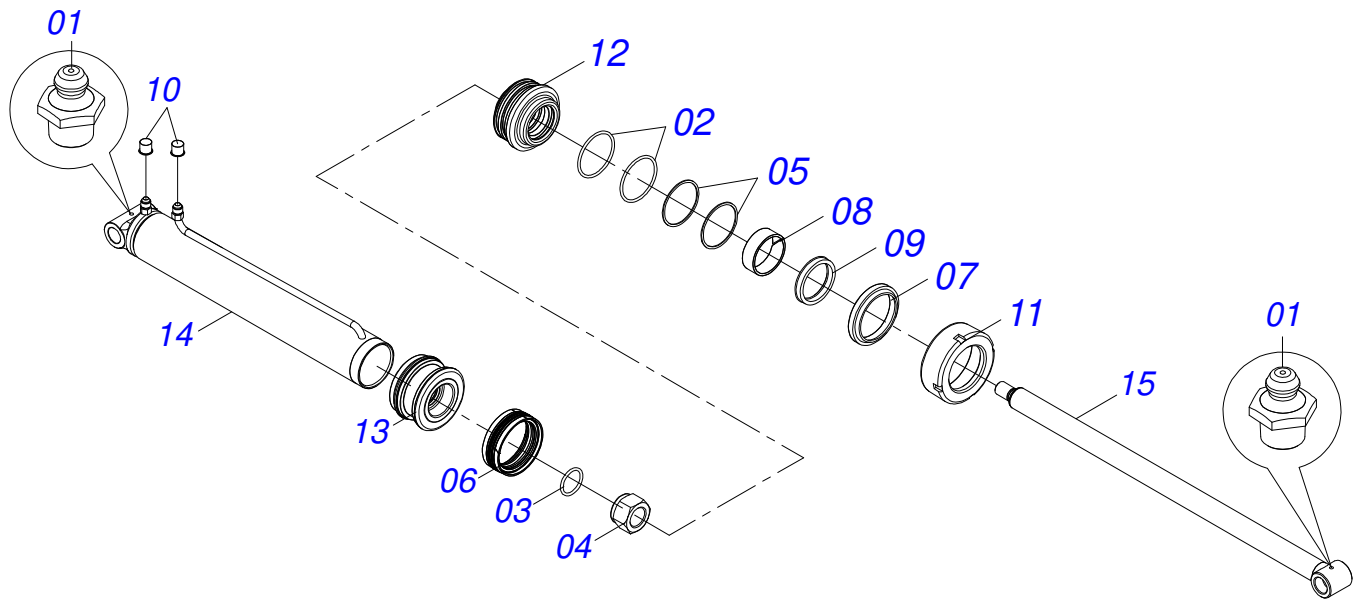
Item	Código	Descrição	Ver Pág.	QT
01	0521063370	CABECALHO		01
02	0502040327	ANEL TRAVA ENGATE		01
03	0502040223	PINO ENGATE RH 91C		01
04	0511014902	EIXO JUNCAO 25 X 100 CAB FRESADA ZN		01
05	0503010571	CONTRAPINO 1/4 X 1.1/2		01
06	0502040733	U ENGATE COM FQ 76MM FR 60,3		01
07	0521012545	EIXO JUNCAO 38,00 X 183 PQ		01
08	0501011301	PORCA CASTELO 1.1/2UNC 6FPP SEXTAVADA 2.5/16ZN		01
09	0503010010	CONTRAPINO 1/4 X 2.1/2		01



Item	Código	Descrição	Ver Pág.	QT
01	0511067334	SUPORE MANGUEIRA		01
02	0503010014	PORCA SEXTAVADA 3/4 UNC (PESADA) G.5 ZN		02
03	0501010322	ARRUELA LISA 20,50 X 46 X 4,00 ZN		02

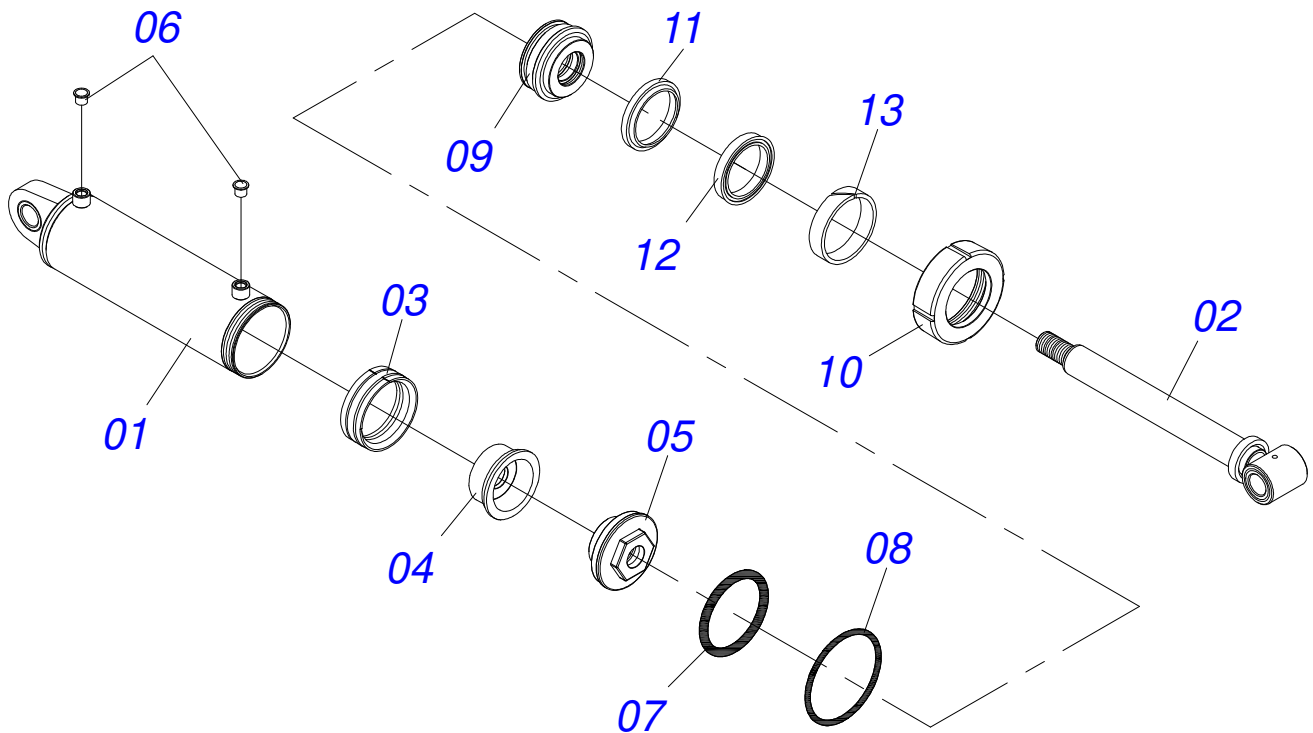


Item	Código	Descrição	Ver Pág.	QT
01	0501110761	CAIXA RODADO COM PARAFUSO		01
01A	0503014050	PARAFUSO M22 X 1,5 X 77/87 188RT		10
01B	0503014048	PORCA SEXTAVADA RODA M22X1,5 CH32X33,5		10
02	0571014258	EIXO DO RODEIRO		01
03	0503010118	ROLAMENTO 32218		02
04	0531019986	ARRUELA LISA 64 X 110 X 9,50 TAC		01
05	0502040080	PORCA FLANGEADA R.2.1/2 UN		01
06	0503013541	RETENTOR 0310-BG SABO TRAS AR22 1G25356		01
07	0503012213	CONTRAPINO 1/4 X 4 1G13112 SA		01
08	0503013548	JUNTA CORTICA CR4F CAR JS00002		01
09	0503013549	TAMPA CUBO PRETA 4F CAR LISA		01
10	0503013546	PARAFUSO SX MA5,8 M10X1,5X20ZA DI		04
11	0503013542	ARRUELA PRESSAO M10 2130220009 1K01832		04
12	0561015521	FLANGE MENOR SECCIONADA CUBO RODA		05

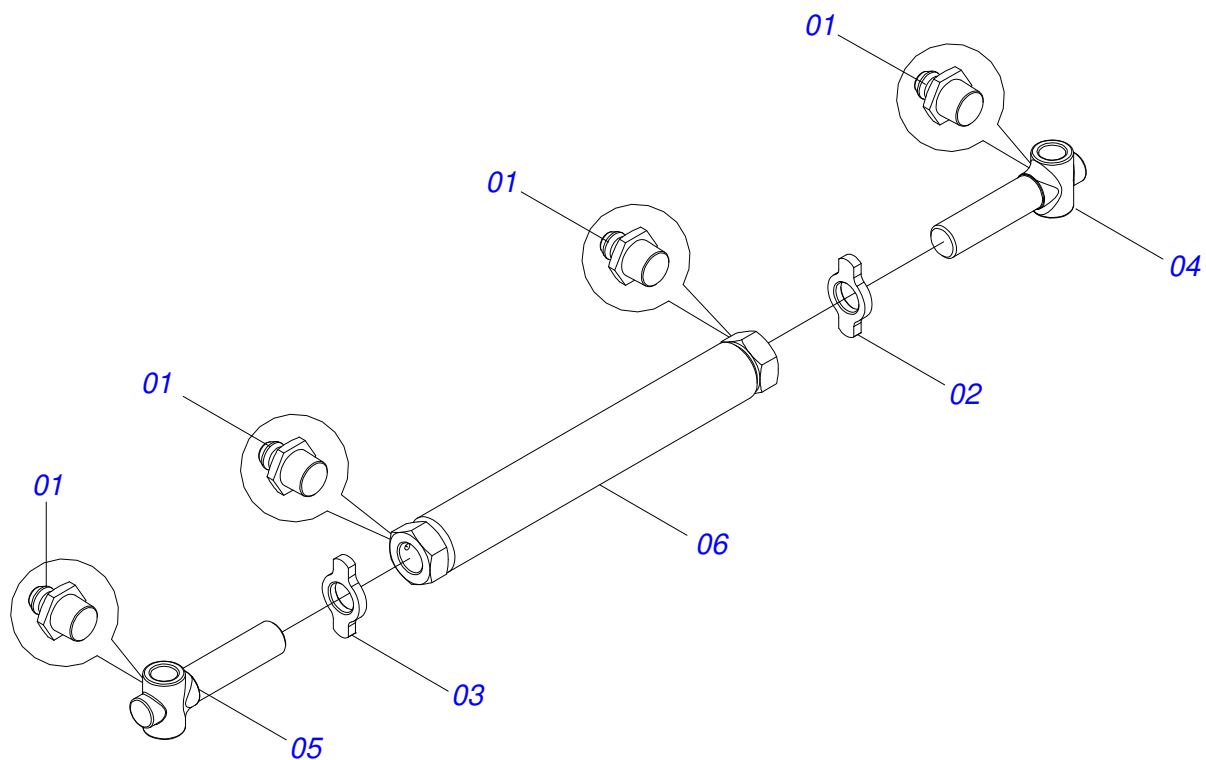


Item	Código	Descrição	Ver Pág.	QT
01	0503010002	GRAXEIRA 1800		02
02	0503010338	ANEL O RING 2-342 N 3006-9B		02
03	0503010345	ANEL O RING 2-218 N 3006-9B 1G04609		01
04	0503010817	PORCA SEXTAVADA AUTOTRAVANTE COM NYLON 1.1/4 UNF ALTA G.5 ZN		01
05	0503011061	ANEL BACK-UP 8-342		02
06	0503015633	VEDACAO SELEMASTER DSM PCB0NB102-NCRO		01
07	0503015636	VEDACAO SCRAPER WAE302000-Z04		01
08	0503018025	ANEL GUIA W2-2250-750 (3097 AGEL)		01
09	0503018026	GAXETA 1870-2000-375 B POLYMAX		01
10	0503030387	PLUG CILINDRICO N-004		02
11	0502012822	TAMPA MOVEL 101,60		01
12	0581010678	SUPORTE ANEIS 50,80 X 101		01
13	0502012842	EMBOLO 50,80 X 101,60		01
14	0521066978	CAMISA 101,60 X 774	TC2	01
15	0521066979	HASTE 50,80 X 1054	TC2	01
16	0511032511	JOGO REPARO COMPLETO CILINDRO 50,8X101,6 (0511058406)		01

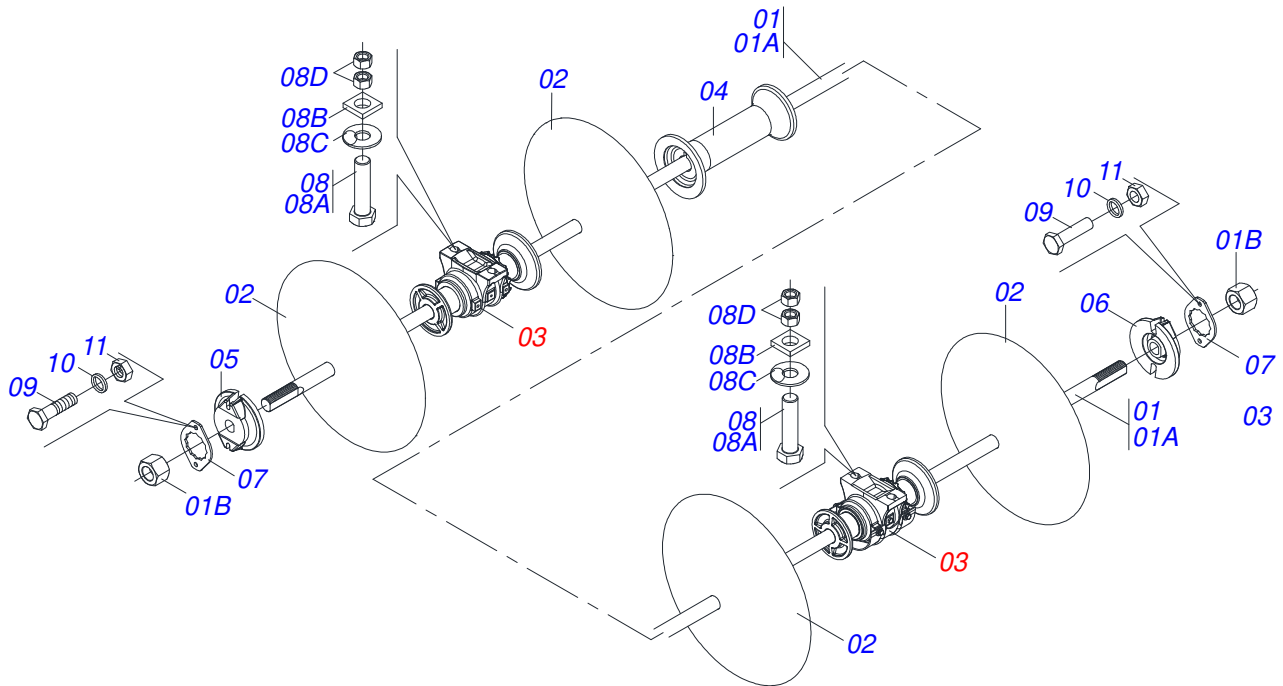




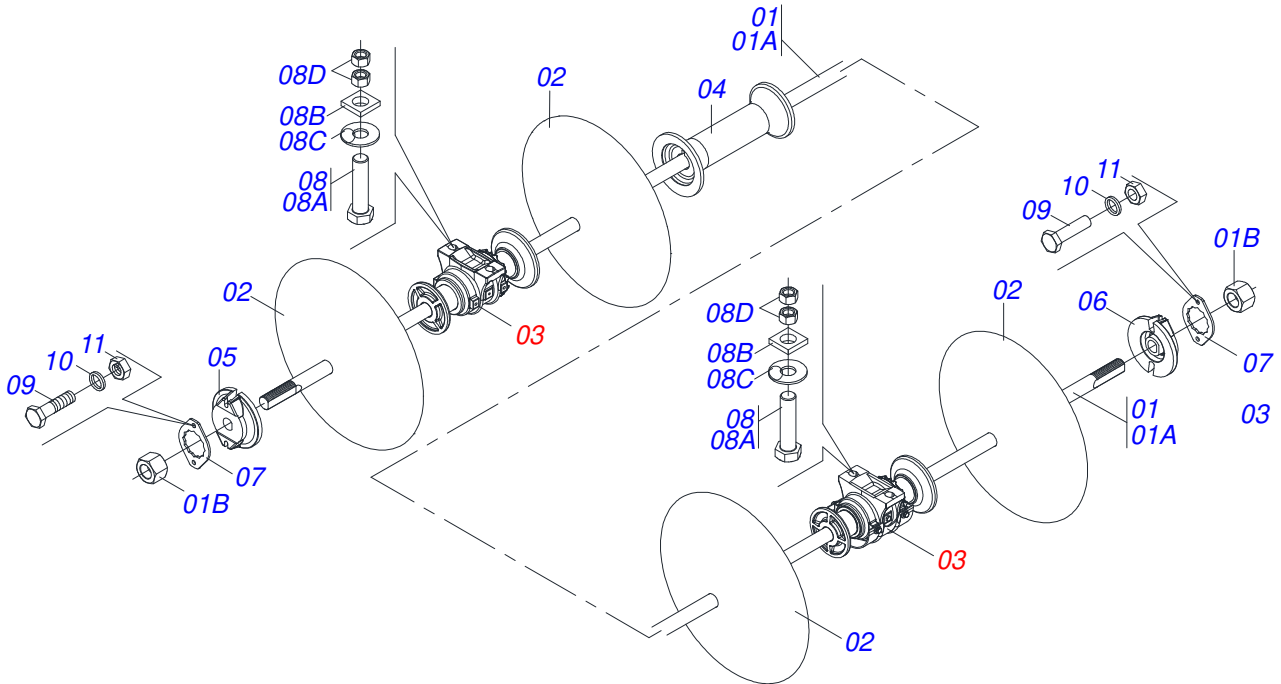
Item	Código	Descrição	Ver Pág.	QT
01	0521062687	CAMISA 85,7 X 484		01
02	0521062686	EXTENSOR 53,98 X 555		01
03	0503015643	VED SELEMASTER DSM PCUB000013 PCK 001270-N8CO		01
04	0561016583	CORPO EMBOLO 53,98 X 127 HASTE		01
05	0502012645	CORPO EMBOLO 127 R.1.1/2 UNF		01
06	0503030384	PLUG CON N-001		02
07	0503010351	ANEL O RING 2-425 N 3006-9B		01
08	0503011062	ANEL BACK-UP 8-425		01
09	0502012646	SUPORTE ANEIS 53,98 X 127		01
10	0502010382	TAMPA MOVEL 127		01
11	0503015642	VEDACAO U-CUP RUUB000970		01
12	0503015715	VEDACAO SCRAPER WAE302125-Z201		01
13	0503015641	ANEL SLYDRING GR6900530-HM061		01
14	0501038075	JOGO REPARO COMPLETO CILINDRO 53,98 X 127		01



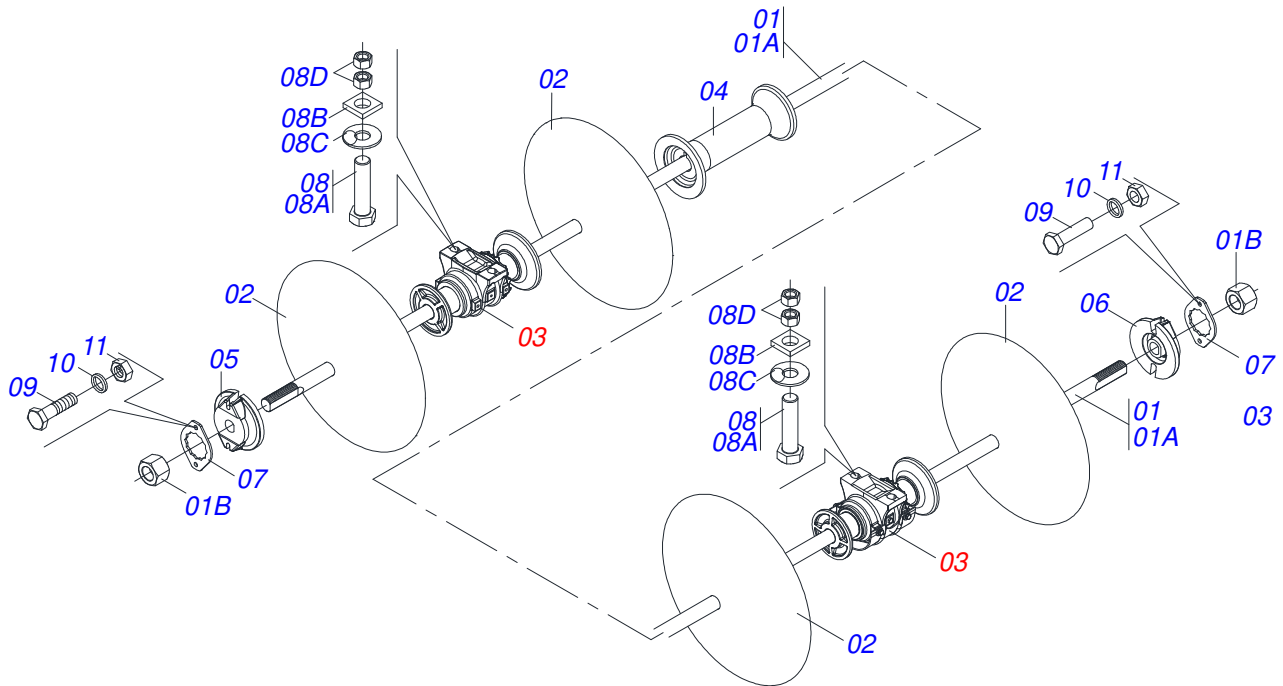
Item	Código	Descrição	Ver Pág.	QT
001	0503010002	GRAXEIRA 1800		04
002	0551010782	CONTRAPORCA R 1.3/4 DIREITO		01
003	0551010993	CONTRAPORCA R 1.3/4 ESQUERDO		01
004	0502040568	FUSO DIREITO EXTENSOR		01
005	0502040570	FUSO ESQUERDO EXTENSOR		01
006	0521066972	PORCA REGULAGEM R.1.3/4 UN 7FPP X 60		01



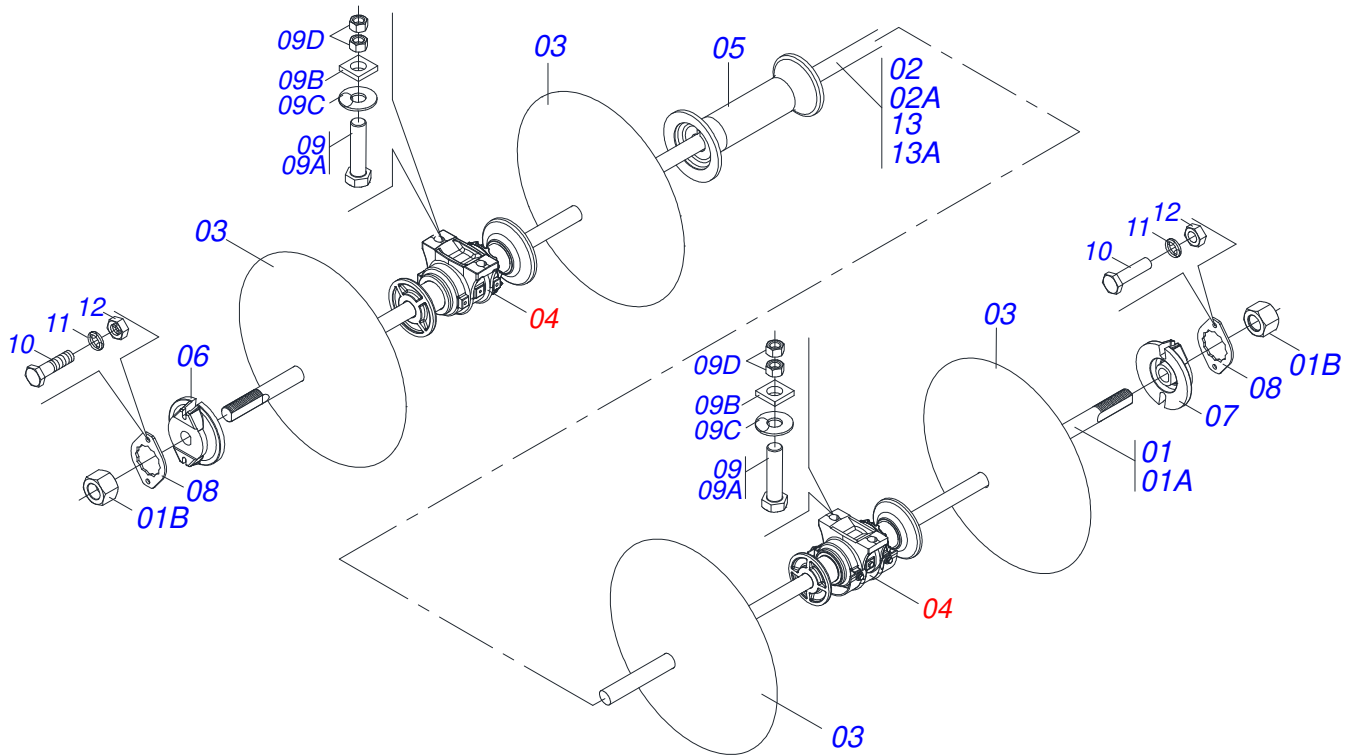
Item	Código	Descrição	Ver Pág.	QT
01	0511052146	EIXO 2.1/8 X 2495 COM PORCAS		02
01A	0571012019	EIXO 2.1/8 X 2495		02
01B	0502040063	PORCA R.2.1/8 UNS 7 FPP X 53 SA SEXTAVADA 98 GAP/CR 10D		04
02	0601039004	DL28X6 C102AF04FR2.3/16 TATU		12
03	0521041852	MANCAL AGRICOLA DM OL 450X2,1/8 COM CAPA	24	04
03.	0521041797	MANCAL AGRICOLA DM OL 450 X 2.1/8	25	04
04	0502012711	SEPARADOR 447 (2.1/8")		06
05	0502010594	TRAVA EIXO EXTERNO 2.1/8		02
06	0502010595	TRAVA EIXO INTERNO 2.1/8		02
07	0541010368	TRAVA PORCA ZN		04
08	0501042139	PARAFUSO 1 UNC X 110 C A COMPLETO		08
08A	0501010952	PARAFUSO 1 UNC X 110 CAPQ G.5 ZN		08
08B	0501010951	TRAVA PARAFUSO 1		08
08C	0541010210	ARRUELA LISA 26 X 58 X 8,0 COP ZN		08
08D	0501010059	PORCA SEXTAVADA 1 UNC (PESADA) G.5 ZN		16
09	0503010232	PARAFUSO 5/8 UNC X 1.3/4 C S G.5 ZN		08
10	0503010027	ARRUELA PRESSAO 5/8 ZN 1K01574		08
11	0503010013	PORCA SEXTAVADA 5/8 UNC G.5 ZN		08



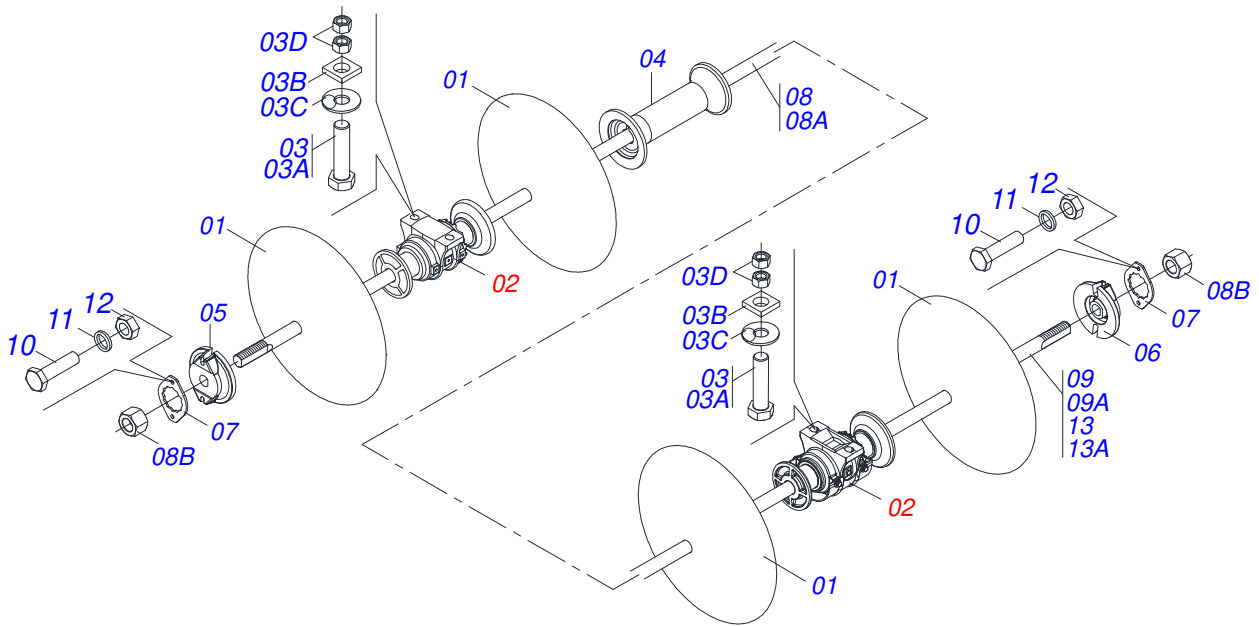
Item	Código	Descrição	Ver Pág.	QT
01	0511052146	EIXO 2.1/8 X 2495 COM PORCAS		02
01A	0571012019	EIXO 2.1/8 X 2495		02
01B	0502040063	PORCA R.2.1/8 UNS 7 FPP X 53 SA SEXTAVADA 98 GAP/CR 10D		04
02	0601039004	DL28X6 C102AF04FR2.3/16 TATU		12
03	0521041852	MANCAL AGRICOLA DM OL 450X2,1/8 COM CAPA	24	04
03.	0521041797	MANCAL AGRICOLA DM OL 450 X 2.1/8	25	04
04	0502012711	SEPARADOR 447 (2.1/8")		06
05	0502010594	TRAVA EIXO EXTERNO 2.1/8		02
06	0502010595	TRAVA EIXO INTERNO 2.1/8		02
07	0541010368	TRAVA PORCA ZN		04
08	0501042139	PARAFUSO 1 UNC X 110 C A COMPLETO		08
08A	0501010952	PARAFUSO 1 UNC X 110 CAPQ G.5 ZN		08
08B	0501010951	TRAVA PARAFUSO 1		08
08C	0541010210	ARRUELA LISA 26 X 58 X 8,0 COP ZN		08
08D	0501010059	PORCA SEXTAVADA 1 UNC (PESADA) G.5 ZN		16
09	0503010232	PARAFUSO 5/8 UNC X 1.3/4 C S G.5 ZN		08
10	0503010027	ARRUELA PRESSAO 5/8 ZN 1K01574		08
11	0503010013	PORCA SEXTAVADA 5/8 UNC G.5 ZN		08



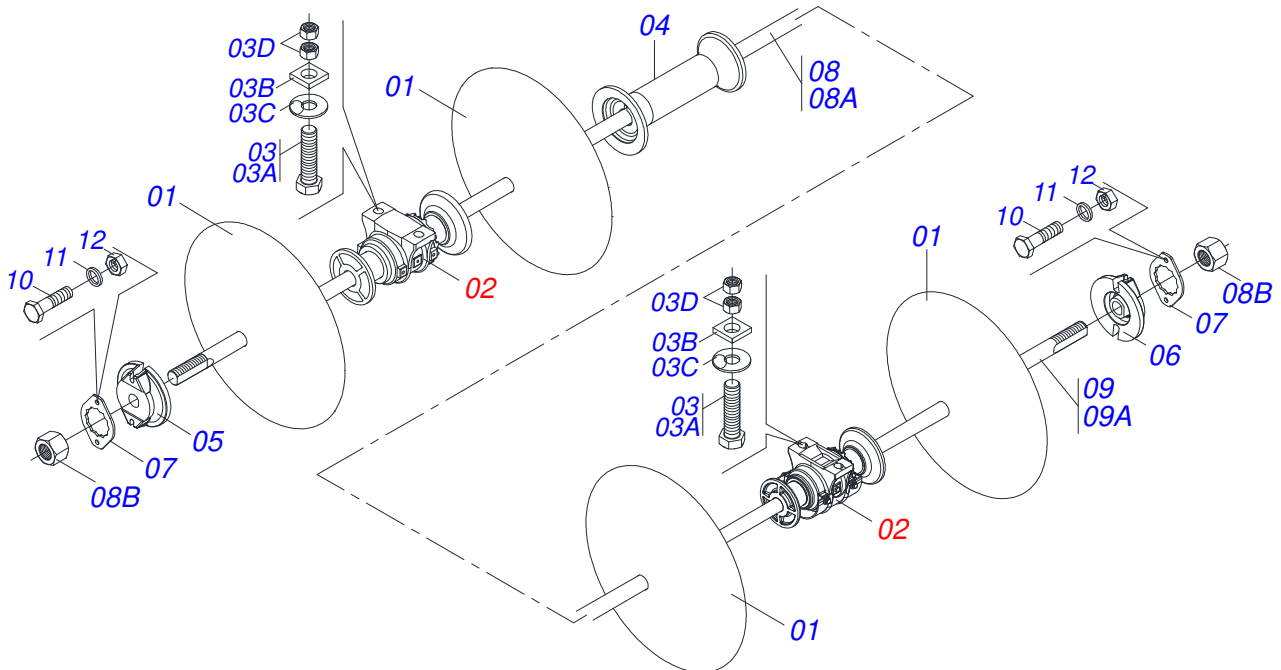
Item	Código	Descrição	Ver Pág.	30	34
01	0511052146	EIXO 2.1/8 X 2495 COM PORCAS		02	02
01A	0571012019	EIXO 2.1/8 X 2495		02	02
01B	0502040063	PORCA R.2.1/8 UNS 7 FPP X 53 SA SEXTAVADA 98 GAP/CR 10D		04	04
02	0601039004	DL28X6 C102AF04FR2.3/16 TATU		12	12
03	0521041852	MANCAL AGRICOLA DM OL 450X2,1/8 COM CAPA	24	04	04
03.	0521041797	MANCAL AGRICOLA DM OL 450 X 2.1/8	25	04	04
04	0502012711	SEPARADOR 447 (2.1/8")		06	06
05	0502010594	TRAVA EIXO EXTERNO 2.1/8		02	02
06	0502010595	TRAVA EIXO INTERNO 2.1/8		02	02
07	0541010368	TRAVA PORCA ZN		04	04
08	0501042139	PARAFUSO 1 UNC X 110 C A COMPLETO		08	08
08A	0501011547	PARAFUSO 1 UNC X 4.1/2 C S G.5 ZN		08	08
08B	0502012861	TRAVA PARAFUSO 1		08	08
08C	0541010210	ARRUELA LISA 26 X 58 X 8,0 COP ZN		08	08
08D	0501010059	PORCA SEXTAVADA 1 UNC (PESADA) G.5 ZN		16	16
09	0503010232	PARAFUSO 5/8 UNC X 1.3/4 C S G.5 ZN		08	08
10	0503010027	ARRUELA PRESSAO 5/8 ZN 1K01574		08	08
11	0503010013	PORCA SEXTAVADA 5/8 UNC G.5 ZN		08	08



Item	Código	Descrição	Ver Pág.	30	34
01	0511052146	EIXO 2.1/8 X 2495 COM PORCAS		00	02
01A	0571012019	EIXO 2.1/8 X 2495		00	02
01B	0502040063	PORCA R.2.1/8 UNS 7 FPP X 53 SA SEXTAVADA 98 GAP/CR 10D		08	08
02	0511053649	EIXO 2.1/8 X 2045 COM PORCAS		02	02
02A	0571014259	EIXO 2.1/8" X 2045		02	02
03	0601039004	DL28X6 C102AF04FR2.3/16 TATU		18	22
04	0521041852	MANCAL AGRICOLA DM OL 450X2,1/8 COM CAPA	24	08	08
04.	0521041797	MANCAL AGRICOLA DM OL 450 X 2.1/8	25	08	08
05	0502012711	SEPARADOR 447 (2.1/8")		06	10
06	0502010594	TRAVA EIXO EXTERNO 2.1/8		04	04
07	0502010595	TRAVA EIXO INTERNO 2.1/8		04	04
08	0541010368	TRAVA PORCA ZN		08	08
09	0501042139	PARAFUSO 1 UNC X 110 C A COMPLETO		16	16
09A	0501010952	PARAFUSO 1 UNC X 110 CAPQ G.5 ZN		16	16
09B	0501010951	TRAVA PARAFUSO 1		16	16
09C	0541010210	ARRUELA LISA 26 X 58 X 8,0 COP ZN		16	16
09D	0501010059	PORCA SEXTAVADA 1 UNC (PESADA) G.5 ZN		32	32
10	0503010232	PARAFUSO 5/8 UNC X 1.3/4 C S G.5 ZN		16	16
11	0503010027	ARRUELA PRESSAO 5/8 ZN 1K01574		16	16
12	0503010013	PORCA SEXTAVADA 5/8 UNC G.5 ZN		16	16
13	0511047064	EIXO 2.1/8 X 1580 COM PORCAS		02	00
13A	0551017147	EIXO 2.1/8 X 1600 GCRO 7012		02	00

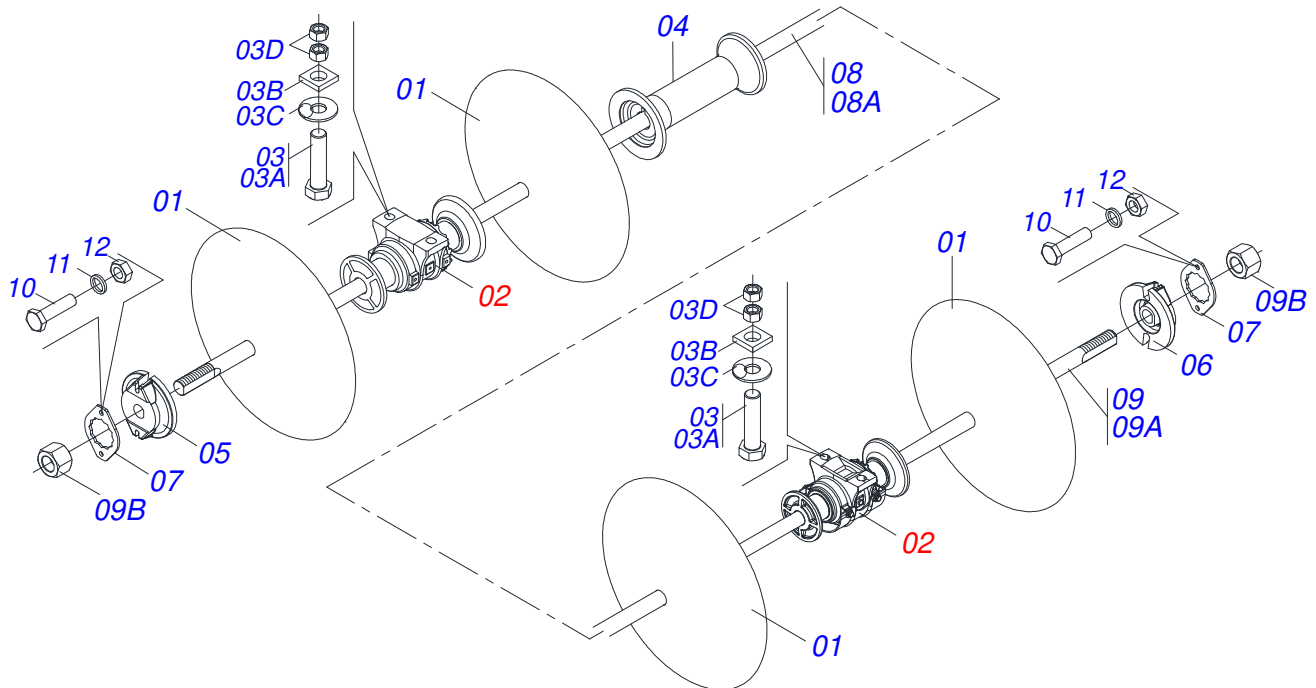


Item	Código	Descrição	Ver Pág.	QT
01	0601039004	DL28X6 C102AF04FR2.3/16 TATU		18
02	0521041852	MANCAL AGRICOLA DM OL 450X2.1/8 COM CAPA	24	08
02.	0521041797	MANCAL AGRICOLA DM OL 450 X 2.1/8	25	08
03	0501042139	PARAFUSO 1 UNC X 110 C A COMPLETO		16
03A	0501011547	PARAFUSO 1 UNC X 4.1/2 C S G.5 ZN		16
03B	0521012861	SUPT ESTIC MANCAL SEM PST ACT		16
03C	0541010210	ARRUELA LISA 26 X 58 X 8,0 COP ZN		16
03D	0501010059	PORCA SEXTAVADA 1 UNC (PESADA) G.5 ZN		32
04	0502012711	SEPARADOR 447 (2.1/8")		06
05	0502010594	TRAVA EIXO EXTERNO 2.1/8		04
06	0502010595	TRAVA EIXO INTERNO 2.1/8		04
07	0541010368	TRAVA PORCA ZN		08
08	0511047064	EIXO 2.1/8 X 1580 COM PORCAS		02
08A	0551017147	EIXO 2.1/8 X 1600 GCRO 7012		02
08B	0502040063	PORCA R.2.1/8 UNS 7 FPP X 53 SA SEXTAVADA 98 GAP/CR 10D		08
09	0511053649	EIXO 2.1/8 X 2045 COM PORCAS		02
09A	0571014259	EIXO 2.1/8" X 2045		02
10	0503010232	PARAFUSO 5/8 UNC X 1.3/4 C S G.5 ZN		16
11	0503010027	ARRUELA PRESSAO 5/8 ZN 1K01574		16
12	0503010013	PORCA SEXTAVADA 5/8 UNC G.5 ZN		16
13	0511052146	EIXO 2.1/8 X 2495 COM PORCAS		02
13A	0571012019	EIXO 2.1/8 X 2495		02

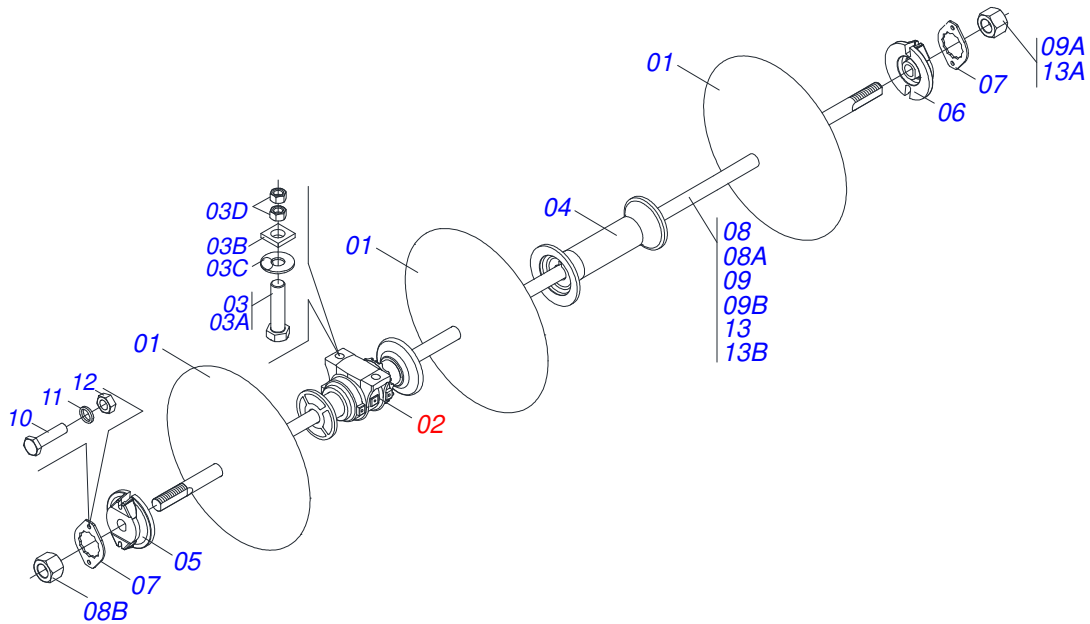


Item	Código	Descrição	Ver Pág.	QT
01	0601039004	DL28X6 C102AF04FR2.3/16 TATU		22
02	0521041852	MANCAL AGRICOLA DM OL 450X2.1/8 COM CAPA	24	08
02.	0521041797	MANCAL AGRICOLA DM OL 450 X 2.1/8	25	08
03	0501042139	PARAFUSO 1 UNC X 110 C A COMPLETO		16
03A	0501011547	PARAFUSO 1 UNC X 4.1/2 C S G.5 ZN		16
03B	0502012861	TRAVA PARAFUSO 1		16
03C	0541010210	ARRUELA LISA 26 X 58 X 8,0 COP ZN		16
03D	0501010059	PORCA SEXTAVADA 1 UNC (PESADA) G.5 ZN		32
04	0502012711	SEPARADOR 447 (2.1/8")		10
05	0502010594	TRAVA EIXO EXTERNO 2.1/8		04
06	0502010595	TRAVA EIXO INTERNO 2.1/8		04
07	0541010368	TRAVA PORCA ZN		08
08	0511052146	EIXO 2.1/8 X 2495 COM PORCAS		02
08A	0571012019	EIXO 2.1/8 X 2495		02
08B	0502040063	PORCA R.2.1/8 UNS 7 FPP X 53 SA SEXTAVADA 98 GAP/CR 10D		08
09	0511053649	EIXO 2.1/8 X 2045 COM PORCAS		02
09A	0571014259	EIXO 2.1/8" X 2045		02
10	0503010232	PARAFUSO 5/8 UNC X 1.3/4 C S G.5 ZN		16
11	0503010027	ARRUELA PRESSAO 5/8 ZN 1K01574		16
12	0503010013	PORCA SEXTAVADA 5/8 UNC G.5 ZN		16

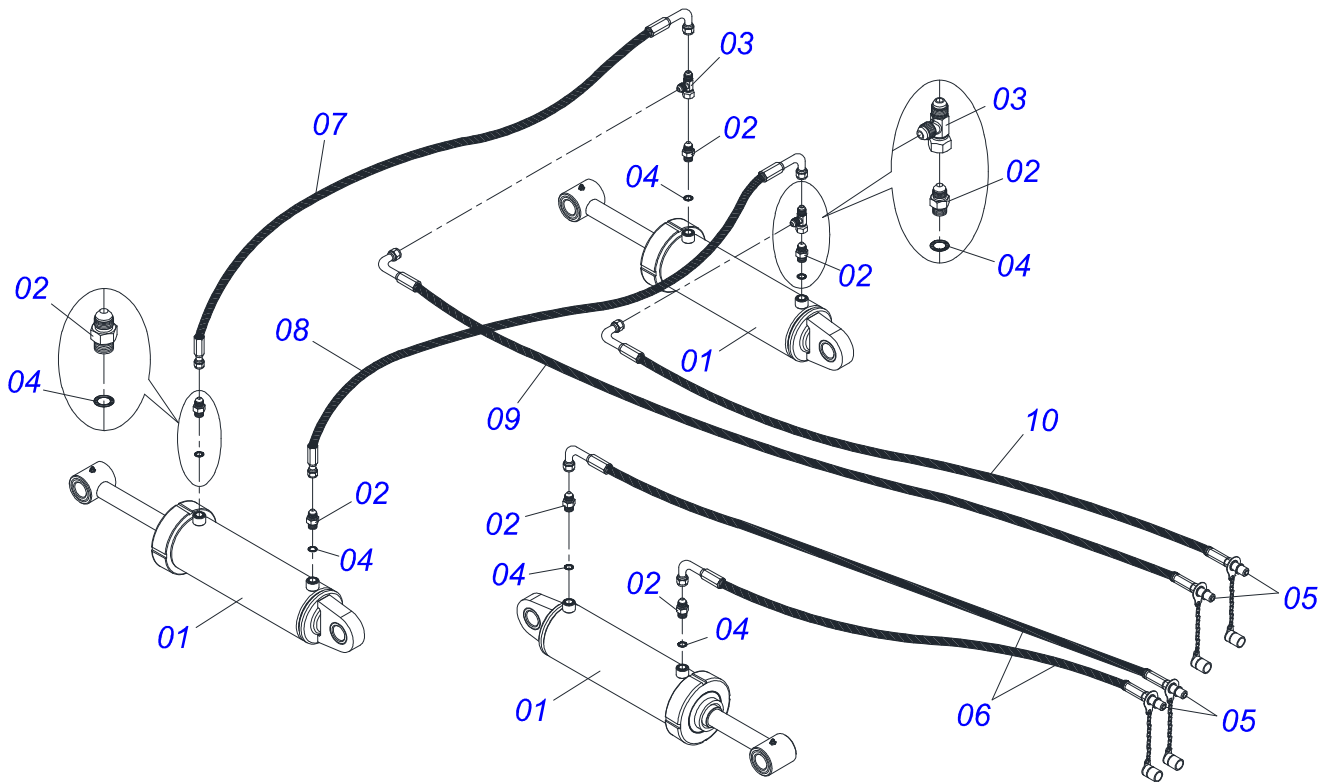




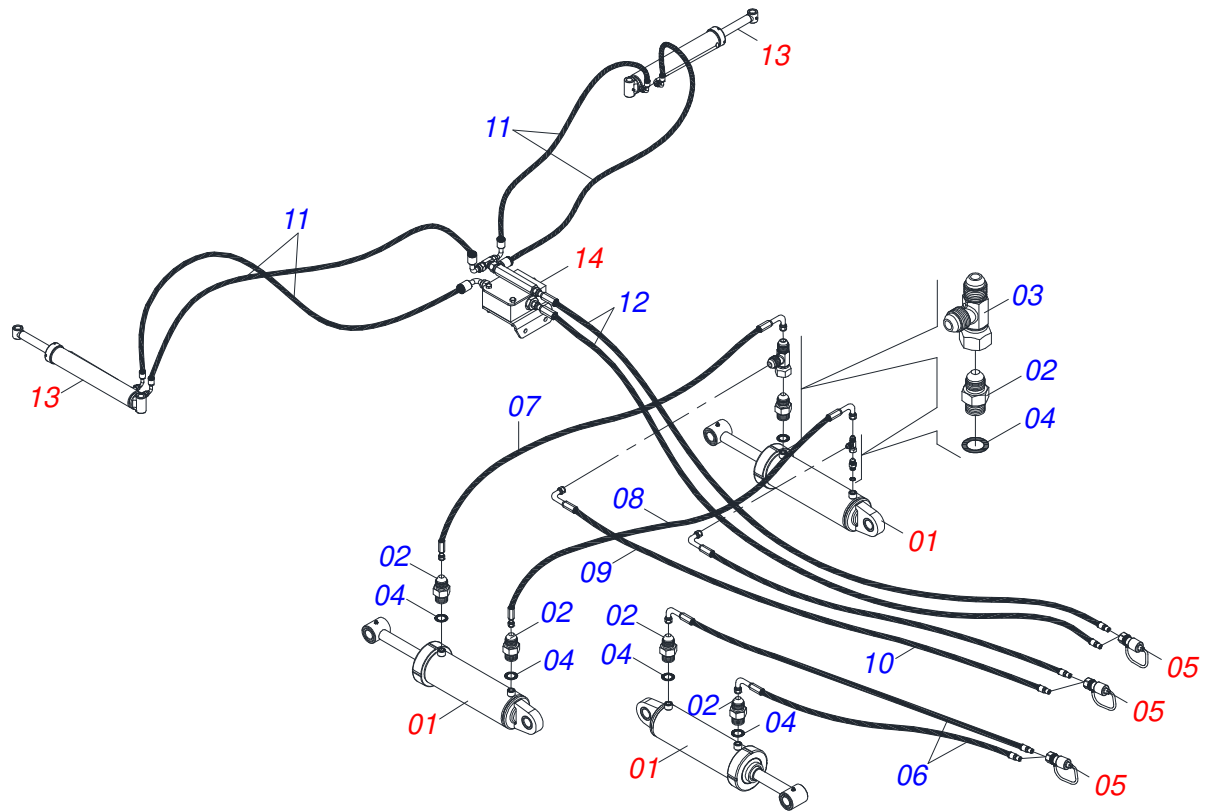
Item	Código	Descrição	Ver Pág.	QT
01	0601039004	DL28X6 C102AF04FR2.3/16 TATU		18
02	0521041852	MANCAL AGRICOLA DM OL 450X2.1/8 COM CAPA	24	08
02.	0521041797	MANCAL AGRICOLA DM OL 450 X 2.1/8	25	08
03	0501042139	PARAFUSO 1 UNC X 110 C A COMPLETO		16
03A	0501010952	PARAFUSO 1 UNC X 110 CAPQ G.5 ZN		16
03B	0501010951	TRAVA PARAFUSO 1		16
03C	0541010210	ARRUELA LISA 26 X 58 X 8,0 COP ZN		16
03D	0501010059	PORCA SEXTAVADA 1 UNC (PESADA) G.5 ZN		32
04	0502012711	SEPARADOR 447 (2.1/8")		06
05	0502010594	TRAVA EIXO EXTERNO 2.1/8		04
06	0502010595	TRAVA EIXO INTERNO 2.1/8		04
07	0541010368	TRAVA PORCA ZN		08
08	0511047064	EIXO 2.1/8 X 1580 COM PORCAS		02
08A	0551017147	EIXO 2.1/8 X 1600 GCRO 7012		02
08B	0502040063	PORCA R.2.1/8 UNS 7 FPP X 53 SA SEXTAVADA 98 GAP/CR 10D		08
09	0511053649	EIXO 2.1/8 X 2045 COM PORCAS		02
09A	0502040063	PORCA R.2.1/8 UNS 7 FPP X 53 SA SEXTAVADA 98 GAP/CR 10D		02
09B	0571014259	EIXO 2.1/8" X 2045		01
10	0503010232	PARAFUSO 5/8 UNC X 1.3/4 C S G.5 ZN		16
11	0503010027	ARRUELA PRESSAO 5/8 ZN 1K01574		16
12	0503010013	PORCA SEXTAVADA 5/8 UNC G.5 ZN		16



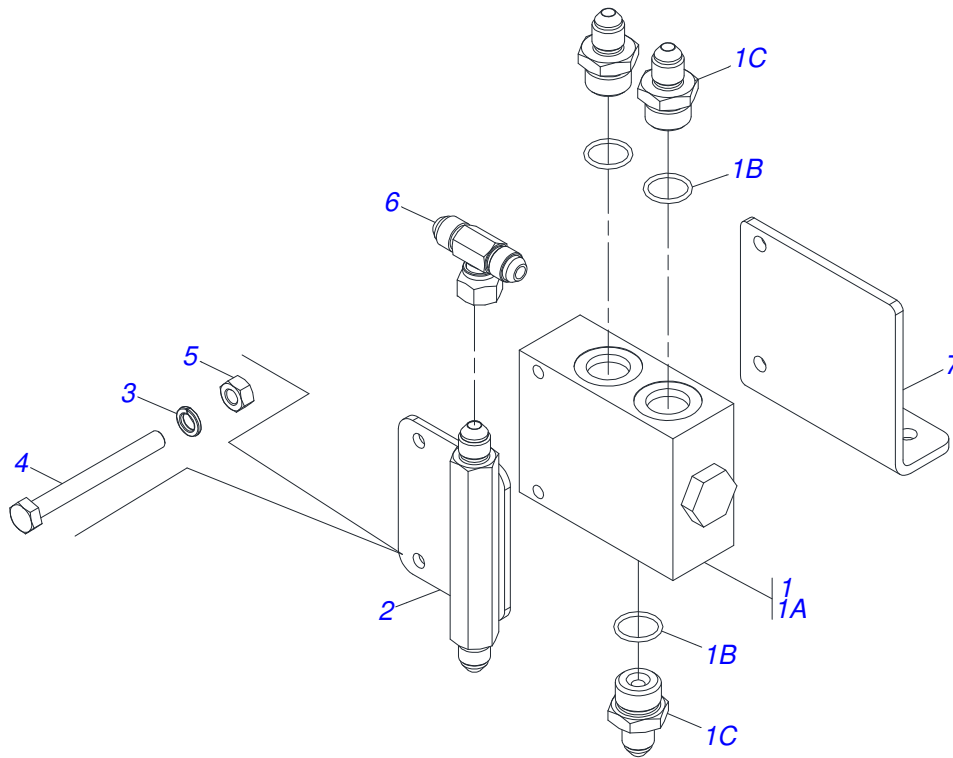
Item	Código	Descrição	Ver Pág.	QT
01	0601039004	DL28X6 C102AF04FR2.3/16 TATU		30
02	0521041852	MANCAL AGRICOLA DM OL 450X2,1/8 COM CAPA	24	12
02.	0521041797	MANCAL AGRICOLA DM OL 450 X 2.1/8	25	12
03	0501042139	PARAFUSO 1 UNC X 110 C A COMPLETO		24
03A	0501010952	PARAFUSO 1 UNC X 110 CAPQ G.5 ZN		24
03B	0501010951	TRAVA PARAFUSO 1		24
03C	0541010210	ARRUELA LISA 26 X 58 X 8,0 COP ZN		24
03D	0501010059	PORCA SEXTAVADA 1 UNC (PESADA) G.5 ZN		48
04	0502012711	SEPARADOR 447 (2.1/8")		12
05	0502010594	TRAVA EIXO EXTERNO 2.1/8		06
06	0502010595	TRAVA EIXO INTERNO 2.1/8		06
07	0541010368	TRAVA PORCA ZN		12
08	0511052146	EIXO 2.1/8 X 2495 COM PORCAS		02
08A	0571012019	EIXO 2.1/8 X 2495		02
08B	0502040063	PORCA R.2.1/8 UNS 7 FPP X 53 SA SEXTAVADA 98 GAP/CR 10D		12
09	0511053649	EIXO 2.1/8 X 2045 COM PORCAS		02
09A	0502040063	PORCA R.2.1/8 UNS 7 FPP X 53 SA SEXTAVADA 98 GAP/CR 10D		02
09B	0571014259	EIXO 2.1/8" X 2045		01
10	0503010232	PARAFUSO 5/8 UNC X 1.3/4 C S G.5 ZN		24
11	0503010027	ARRUELA PRESSAO 5/8 ZN 1K01574		24
12	0503010013	PORCA SEXTAVADA 5/8 UNC G.5 ZN		24
13	0511047064	EIXO 2.1/8 X 1580 COM PORCAS		02
13A	0502040063	PORCA R.2.1/8 UNS 7 FPP X 53 SA SEXTAVADA 98 GAP/CR 10D		02
13B	0551017147	EIXO 2.1/8 X 1600 GCRO 7012		01



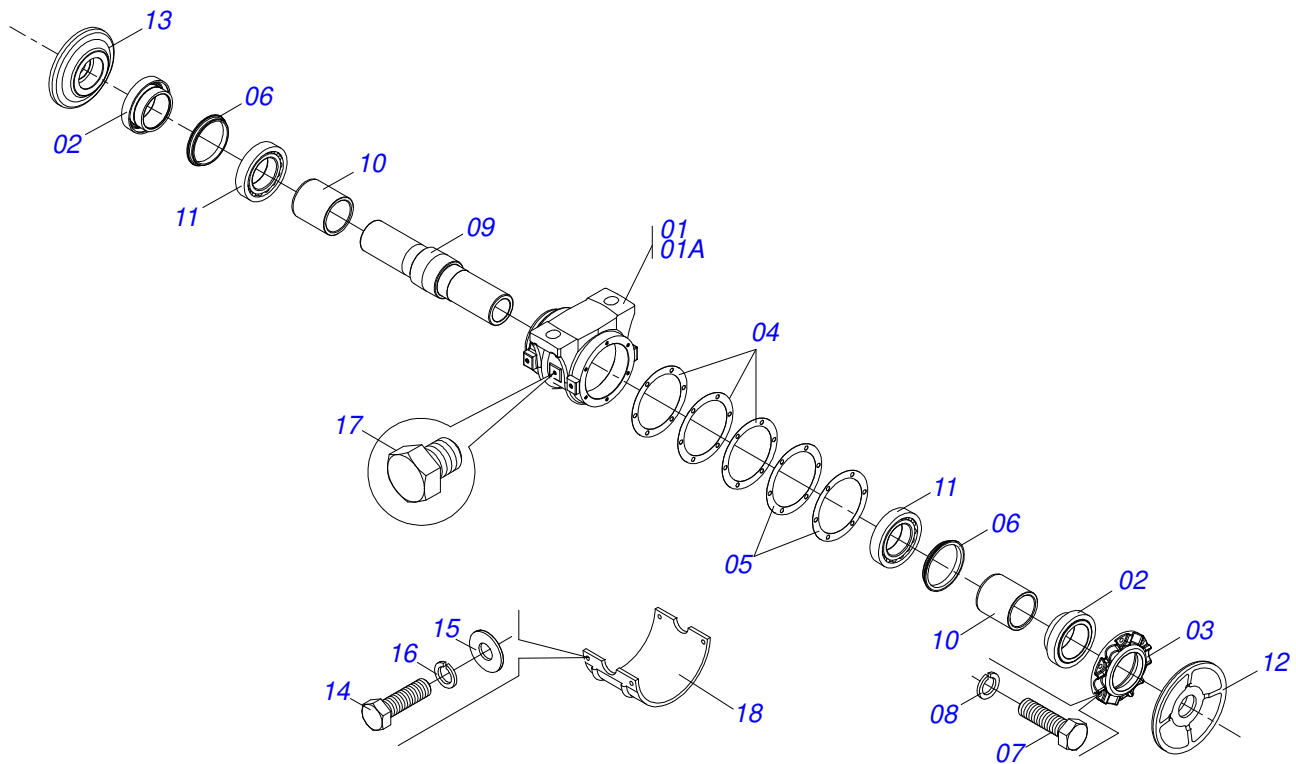
Item	Código	Descrição	Ver Pág.	QT
01	0511049943	CILINDRO HIDRAULICO 53,98 X 127 X 640 X 300	11	03
02	0501010617	NIPLE 3/4 NF X 3/4 NF SEXTAVADO 7/8 X 44		06
03	0503011968	ADAPTADOR T COM PORCA GIRATORIA LATAO 3/4 8R6X-S		02
04	0503010190	ANEL O RING 2-114 N 3006-9B		06
05	0501053834	MACHO ENGATE RAPIDO AGRICOLA 1/2 NPT COM TAMPA		04
06	0501080473	MANGUEIRA 3/8 X 3000 TC-TM		02
07	0501080359	MANGUEIRA 3/8 X 2000 TR-TC		01
08	0501080414	MANGUEIRA 3/8 X 2800 TR-TC		01
09	0501080781	MANGUEIRA 3/8 X 4900 TC-TM		01
10	0501080362	MANGUEIRA 3/8 X 4500 TC-TM		01



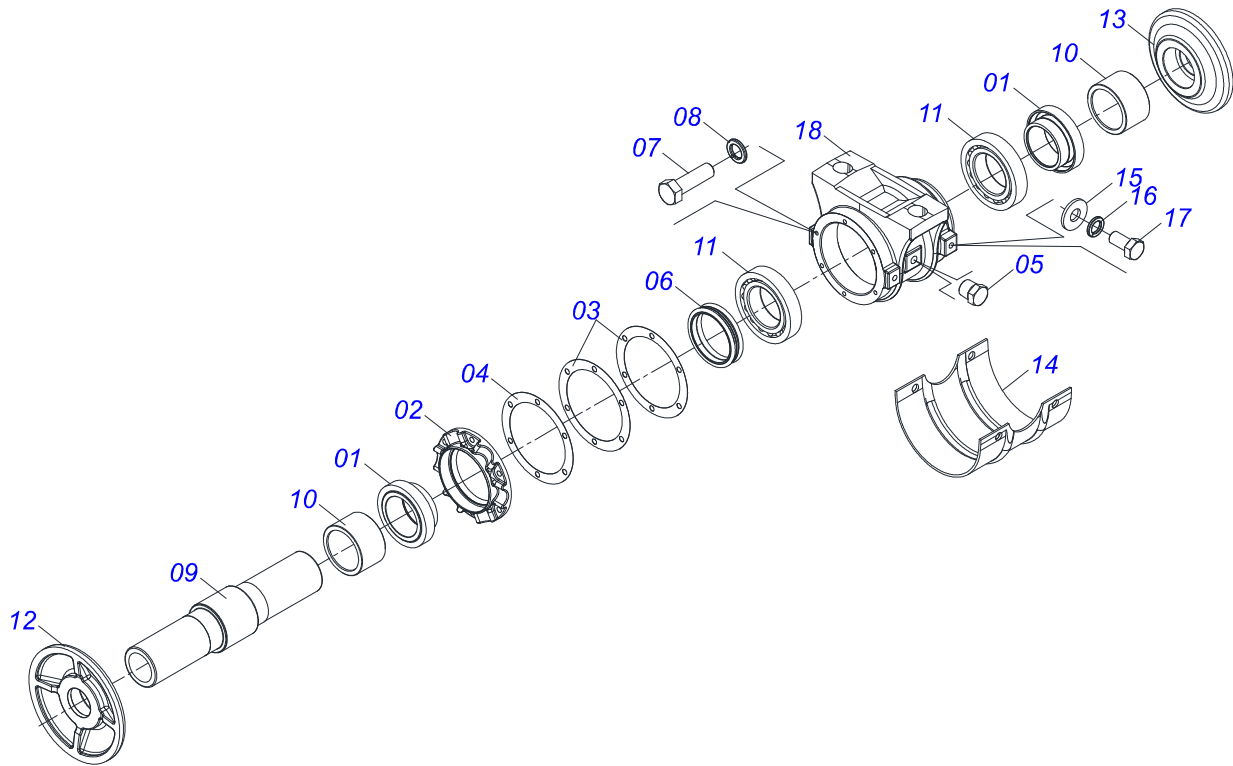
Item	Código	Descrição	Ver Pág.	QT
01	0511049943	CILINDRO HIDRAULICO 53,98 X 127 X 640 X 300	11	03
02	0501010617	NIPLE 3/4 NF X 3/4 NF SEXTAVADO 7/8 X 44		06
03	0503011968	ADAPTADOR T COM PORCA GIRATORIA LATAO 3/4 8R6X-S		02
04	0503010190	ANEL O RING 2-114 N 3006-9B		06
05	0501053834	MACHO ENGATE RAPIDO AGRICOLA 1/2 NPT COM TAMPA		06
06	0501080473	MANGUEIRA 3/8 X 3000 TC-TM		02
07	0501080359	MANGUEIRA 3/8 X 2000 TR-TC		01
08	0501080414	MANGUEIRA 3/8 X 2800 TR-TC		01
09	0501080781	MANGUEIRA 3/8 X 4900 TC-TM		01
10	0501080362	MANGUEIRA 3/8 X 4500 TC-TM		01
11	0501080750	MANGUEIRA 3/8 X 3800 TC-TC		04
12	0501080361	MANGUEIRA 3/8 X 4000 TR-TM		02
13	0511059214	CILINDRO HIDRAULICO 50,80 X 101,60 X 1105 X 705	10	02
14	0511057534	VALVULA DIVISORA FLUXO FD524512TN66 JIC	23	01



Item	Código	Descrição	Ver Pág.	QT
01	0511057381	VÁLVULA DIVISORA FLUXO FD524512TN66 C/NIPLE JIC		01
01A	0503016227	VALVULA DIVISORA FLUXO FD524512TN66		01
01B	0503011109	ANEL O RING 2-119 N 3006 9B		03
01C	0521014704	NIPLE 3/4 UNF X 1.1/16 UN X 52		03
02	0521066121	DISTRIBUIDOR OLEO R3/4 UNF JIC		01
03	0503010179	ARRUELA PRESSAO 5/16 ZN 1K01528		02
04	0503011053	PARAFUSO 5/16 UNC X 3 C S G.5 ZN		02
05	0503010337	PORCA SEXTAVADA 5/16 UNC G.5 ZN		02
06	0503037376	ADAPTADOR T COM PORCA GIRATORIA CENTRAL 3/4		01
07	0571019627	SUPORTE VALVULA FD52-45 12TN66		01



Item	Código	Descrição	Ver Pág.	QT
01	0521041797	MANCAL AGRICOLA DM OL 450 X 2.1/8	25	01
01A	0502012262	CAIXA DM (330 EXPORTACAO) CDPH/M 1334		01
02	0502040123	PORTA RETENTORA COM BUCHA		02
03	0502010645	TAMPA CAIXA DM		01
04	0503030536	JUNTA VEDAÇÃO 180 X 140,5 X 0,4		03
05	0503030686	JUNTA VEDAÇÃO 180 X 140,5 X 0,1		02
06	0503030028	RETENTOR LP JB-257		02
07	0503010751	PARAFUSO 3/8 UNC X 1.1/4 CS G.5 ZN		06
08	0503011443	ARRUELA PRESSAO 3/8 SA		06
09	0502012712	EIXO MANCAL MR 450		01
10	0571013127	LUVA ESPAÇADORA 60		02
11	0503010117	ROLAMENTO 32216		02
12	0502040260	ENCOSTO EXTERNO DISCO		01
13	0502040261	ENCOSTO INTERNO DISCO		01
14	0503011401	PARAFUSO 1/2 UNC X 3/4 C S		04
15	0511017302	ARRUELA LISA 13,50 X 32,50 X 3,0 ZN		04
16	0503010019	ARRUELA PRESSAO 1/2 ZN 1K01556		04
17	0503010856	BUJAO R3/8" BSPT		02
18	0511013169	CAPA PROTETORA		01



Item	Código	Descrição	Ver Pág.	QT
01	0502040123	PORTA RETENTORA COM BUCHA	02	
02	0502010645	TAMPA CAIXA DM	01	
03	0503030536	JUNTA VEDAÇÃO 180 X 140,5 X 0,4	02	
04	0503030686	JUNTA VEDAÇÃO 180 X 140,5 X 0,1	01	
05	0503010856	BUJAO R3/8" BSPT	02	
06	0503030028	RETENTOR LP JB-257	02	
07	0503010751	PARAFUSO 3/8 UNC X 1.1/4 CS G.5 ZN	06	
08	0503011443	ARRUELA PRESSAO 3/8 SA	06	
09	0502012712	EIXO MANCAL MR 450	01	
10	0571013127	LUVA ESPAÇADORA 60	02	
11	0503010117	ROLAMENTO 32216	02	
12	0502040260	ENCOSTO EXTERNO DISCO	01	
13	0502040261	ENCOSTO INTERNO DISCO	01	
14	0511013169	CAPA PROTETORA	01	
15	0511017302	ARRUELA LISA 13,50 X 32,50 X 3,0 ZN	04	
16	0503010019	ARRUELA PRESSAO 1/2 ZN 1K01556	04	
17	0503010834	PARAFUSO 1/2 UNC X 1 C S G.5 ZN	04	
18	0502010742	CAIXA DM MANCAL AGR DM OL 330	01	







***civemasa***

**Publicações Técnicas | Elaboração e Revisão**  
JOSÉ DOMINGOS GASPARI

[www.civemasa.com.br](http://www.civemasa.com.br)

