

PERFORADORA DE SUELO

FSC

Código: 0501091109
Serie: S-1103
Revisión: 00
Fecha de Revisión: SETEMBRO/2013

CATALOGO DE PARTES

CIVEMASA

PRODUCTOS

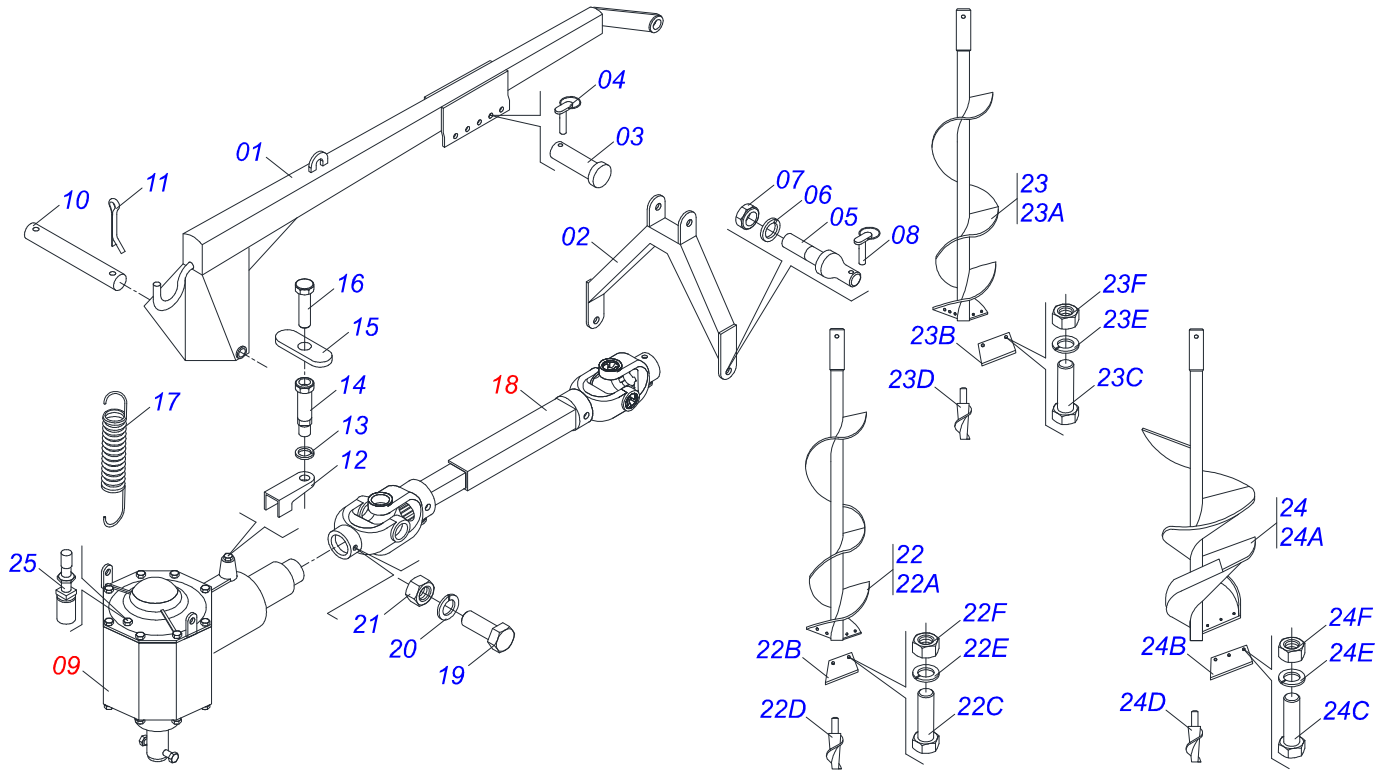
Código	Descripción
0120530008	FSC C/BROCA 12" 6154235 S-1103
0120530009	FSC C/BROCA 12" CARDAN 40X970 S-1103
0120530007	FSC C/BROCA 18" 6154161 S-1103
0120530003	FSC C/BROCA 9" 6153602 S-1103
0120530004	FSC C/BROCA 9" S/CARDAN 6153611 S-1103
0120530006	FSC C/BROCAS 12"/18" 6153721 S-1103
0120530006C	FSC C/BROCAS 12"/18" 6153721 EXP S-1103
0120530005	FSC C/BROCAS 9"/12" 6153676 S-1103
0120530005C	FSC C/BROCAS 9"/12" 6153676 S-1103 EXP
0120530001C	FSC C/BROCAS 9"/12"/18" S-1103 EXP
0120530001	FSC C/BROCAS 9"/12"/18" 6153209 S-1103
0120530010	FSC S/BROCAS S-1103

ATENÇÃO: IMPORTANTE

CIVEMASA reserva el derecho de perfeccionar y/o cambiar las características técnicas de sus productos, sin previo aviso y sin la obligación de proceder con los ya comercializados y sin conocimiento previo del revendedor o consumidor. Las fotos son únicamente ilustrativas.

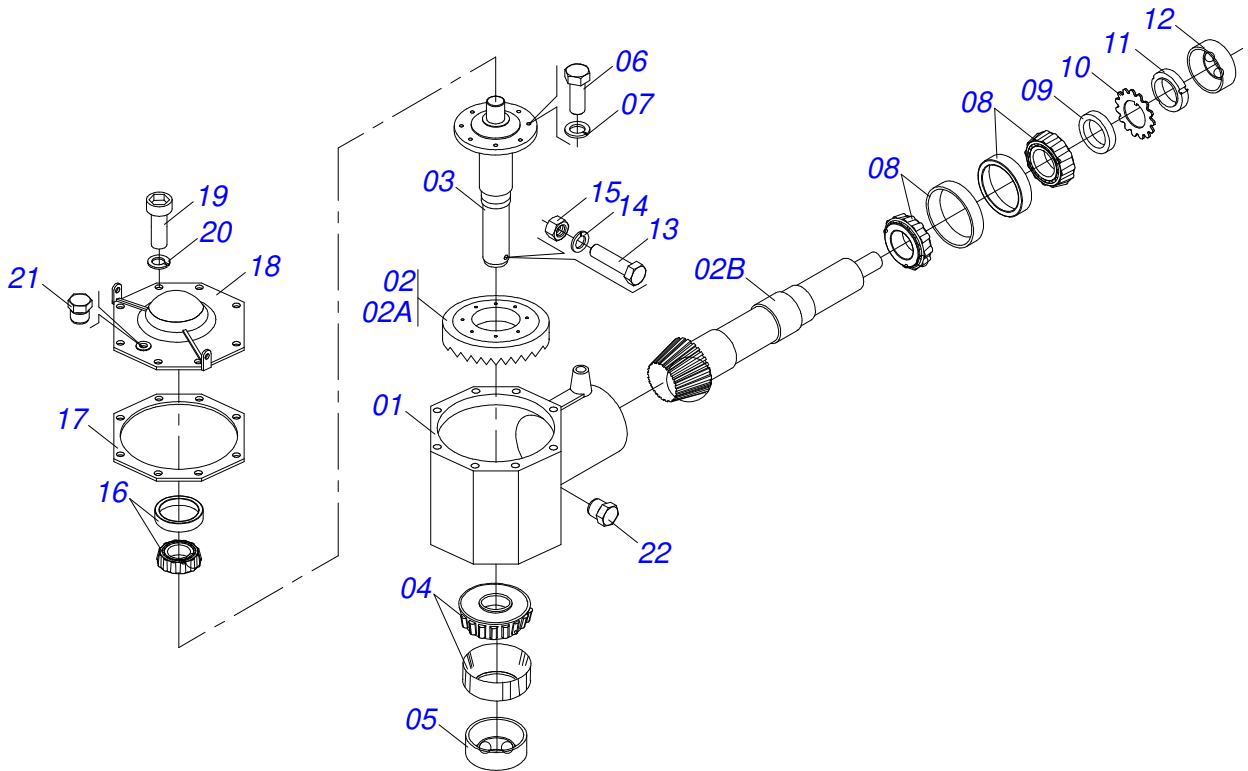
ÍNDICE

0909094498	CHASIS	1
0501040163	REDUCCION	2
0501047947	CARDAN 40 X 800 CON PROTECCION	3

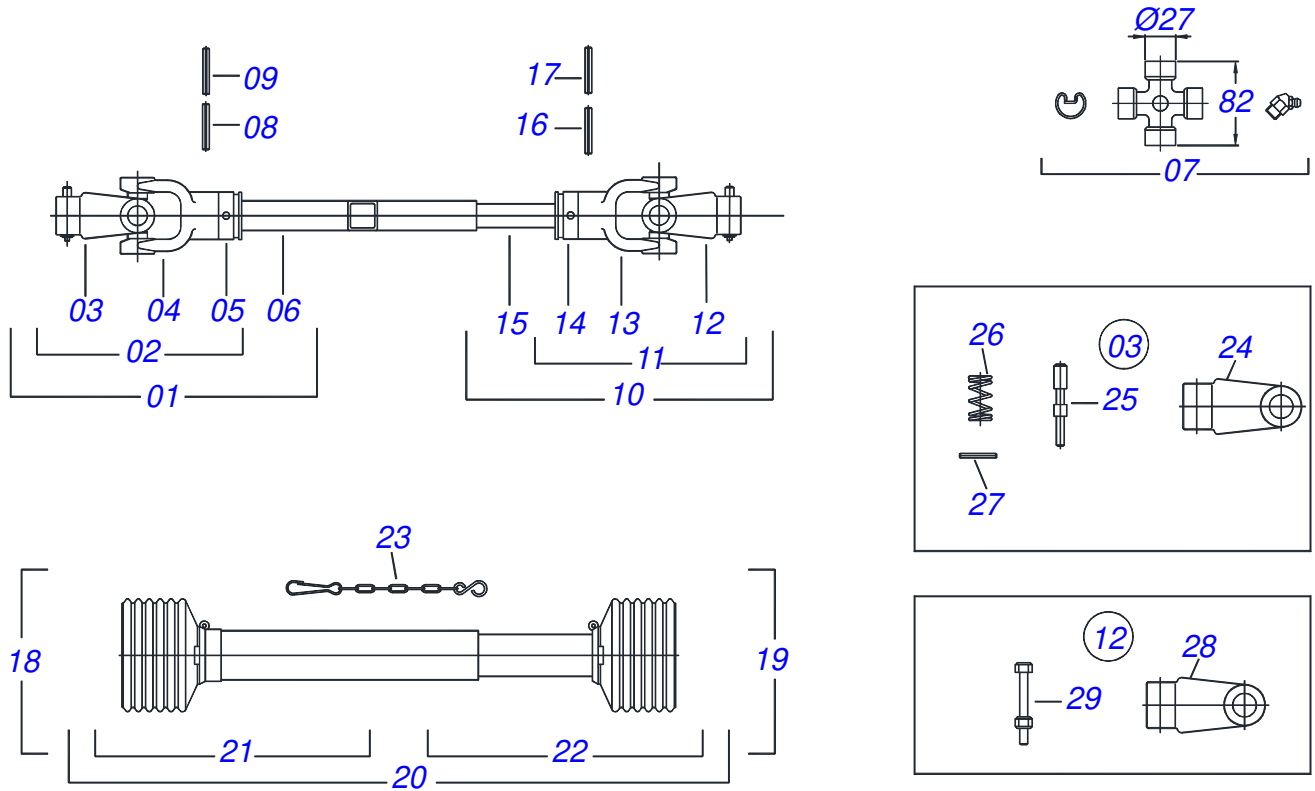


Artículo	Código	Descripción	Ver Pág.	09"	12"	18"
01	0521062912	CHASIS FSC		01	01	01
02	0501061025	CABEZAL		01	01	01
03	0521010589	EJE UNION 25 X 210		01	01	01
04	0503030085	CLAVIJA TRABA		01	01	01
05	0521010635	EJE UNION CLASE 2 X 145		02	02	02
06	0503010012	ARANDELA PRESION 1"		02	02	02
07	0503010340	TUERCA 1		02	02	02
08	0503030430	CLAVIJA TRABA 7/16 X 50		02	02	02
09	0501040163	REDUCCION	2	01	01	01
10	0521010525	EJE UNION 25.40 X 345		01	01	01
11	0503010571	PASADOR ABIERTO 1/4" X 1.1/2"		02	02	02
12	0501013135	APOYO RESORTE		01	01	01
13	0503010012	ARANDELA PRESION 1"		01	01	01
14	0501061030	GUIA TORNILLO BATIDOR		01	01	01
15	0501016857	CONTRA TUERCA TRABA		01	01	01
16	0501019669	TORNILLO		01	01	01
17	0503030024	RESORTE TRACCION 44,52X260X4,76		01	01	01
18	0501047947	CARDAN 40 X 800 CON PROTECCION	3	01	01	01
19	0503010479	TORNILLO		01	01	01
20	0503010019	ARANDELA PRESION 1/2"		01	01	01
21	0503010060	TUERCA HEXAGONAL 1/2 UNC G.5 ZN		01	01	01
22	0501040204	TALADRO		01	00	00
22A	0501061027	CUERPO TALADRO		01	00	00
22B	0622380012	GUIA P TALADRO		02	00	00
22C	0503010920	TORNILLO 1/2 UNC X 1.1/2 C S G.5 ZN		04	00	00
22D	0502040081	PONTERA TALADRO		01	00	00
22E	0503010019	ARANDELA PRESION 1/2"		04	00	00
22F	0503010060	TUERCA HEXAGONAL 1/2 UNC G.5 ZN		04	00	00
23	0501040216	TALADRO 12"		00	01	00
23A	0501061028	CUERPO TALADRO 12		00	01	00
23B	0622380013	BICO P TALADRO		00	02	00

Artículo	Código	Descripción	Ver Pág.	09"	12"	18"
23C	0503010920	TORNILLO 1/2 UNC X 1.1/2 C S G.5 ZN	00	04	00	
23D	0502040081	PONTERA TALADRO	00	01	00	
23E	0503010019	ARANDELA PRESION 1/2"	00	04	00	
23F	0503010060	TUERCA HEXAGONAL 1/2 UNC G.5 ZN	00	04	00	
24	0501040191	TALADRO 18	00	00	01	
24A	0501061029	CUERPO TALADRO	00	00	01	
24B	0622380001	BICO TALADRO 18"	00	00	02	
24C	0503010920	TORNILLO 1/2 UNC X 1.1/2 C S G.5 ZN	00	00	06	
24D	0502040081	PONTERA TALADRO	00	00	01	
24E	0503010019	ARANDELA PRESION 1/2"	00	00	06	
24F	0503010060	TUERCA HEXAGONAL 1/2 UNC G.5 ZN	00	00	06	
25	0503010325	VALVULA VCA-118	01	01	01	



Artículo	Código	Descripción	Ver Pág.	QT
01	0502010241	CAJA		01
02	0503060061	CONJUNTO ENGRANAJE CONICA		01
02A	0503030059	ENGRANAJE CONICA 49Z		01
02B	0503030646	PIÑÓN		01
03	0501061035	EJE ENGRANAJE		01
04	0503010104	RODAMIENTO 3984/3920		01
05	0503010085	RETENES 00051-BR		01
06	0503010119	TORNILLO 7/16" UN X 1.1/4"		08
07	0503010180	ARANDELA PRESION 7/16"		08
08	0503010102	RODAMIENTO 25577/25523		02
09	0501010237	ARANDELA PLANA		01
10	0503010210	ARANDELA DE BLOQUEO		01
11	0503010211	TUERCA FIJA KM- 8		01
12	0503010079	RETENES 5042		01
13	0501010163	TORNILLO 5/8" UNC X 4.1/2"		01
14	0503010027	ARANDELA PRESION 5/8		01
15	0503010013	TUERCA 5/8		01
16	0503010801	RODAMIENTO 3782/3720		01
17	0503030057	SELLADO DE JUNTAS 265 X 230 X 0,2		06
18	0502040070	TAPA SOPORTE		01
19	0503010321	TORNILLO 1/2" UNC X 1.1/2"		08
20	0503011440	ARANDELA PRESION		08
21	0503010856	TAPON R 3/8 BSPT		01
22	0511017907	TAPON 1/8 BSPT X 6		01



Artículo	Código	Descripción	Ver Pág.
01	0501050271	JUNTA UNIVERSAL CON GUANTE	01
02	0501050265	JUNTA UNIVERSAL	01
03	0501050333	TERMINAL 1-40 CON ENGANCHE	01
04	0502010565	TERMINAL 2-40 CON AC 36,75/36,80	01
05	0503012069	ADAPTADOR P/ PROTECCION MANGUITO	01
06	0501017429	BUJE CUADRADA 36,8/36,9	01
07	0503010836	CRUCETA CARDAN	01
08	0503011069	PASADOR TENSION 10 X 70	01
09	0503010510	PASADOR TENSION 6 X 65	01
10	0501050866	JUNTA UNIVERSAL CON EJE	01
11	0501050449	JUNTA UNIVERSAL	01
12	0501052526	TERMINAL T8-40 CON TORNILLO	01
13	0502010566	TERMINAL 3-40 CON AC 29,95/30,00	01
14	0503012070	ADAPTADOR PARA PROTECCION PALANCA	01
15	0501017425	EJE CUADRADO 30,16 X 800	01
16	0503010361	PASADOR TENSION	01
17	0503010756	PASADOR TENSION 701168 6 X 60	01
18	0501051696	JUNTA UNIVERSAL CON GUANTE PROTECCION	01
19	0501051697	JUNTA UNIVERSAL CON EJE PROTECCION	01
20	0503012071	PROTECCION COMPLETA	01
21	0503012072	PROTECCION PARA JUNTA UNIV Y CUPLA	01
22	0503012073	PROTECCIÓN DE PLÁSTICO PARA UNIÓN DE EJES	01
23	0503012023	CADENA PROTECCION	02
24	0502010563	TERMINAL 1-40 ESTRIADO 1.3/8"	01
25	0521010638	PASADOR ENGANCHE RAPIDO 13,70 X 78	01
26	0503030518	RESORTE COMPRESION 13 X 25 X 1,2	01
27	0503010838	PASADOR TENSION 3 X 20	01
28	0502010876	TERMINAL 8-40 ESTRIADO 1.3/8 CC33	01
29	0501047756	CONJUNTO PIEZAS 1/2"UNC X 3"	01



civemasa

Publicaciones Técnicas | Elaboración y Revisión
JOSÉ DOMINGOS GASPARI

www.civemasa.com.br

