

GRADES

GNCF-E ESP 230 - 44/48/56/60D

Código: 0501091083

Série: S-0913

Revisão: 00

Data da Revisão: JULHO/2014

CATÁLOGO DE PEÇAS

CIVEMASA

PRODUTOS

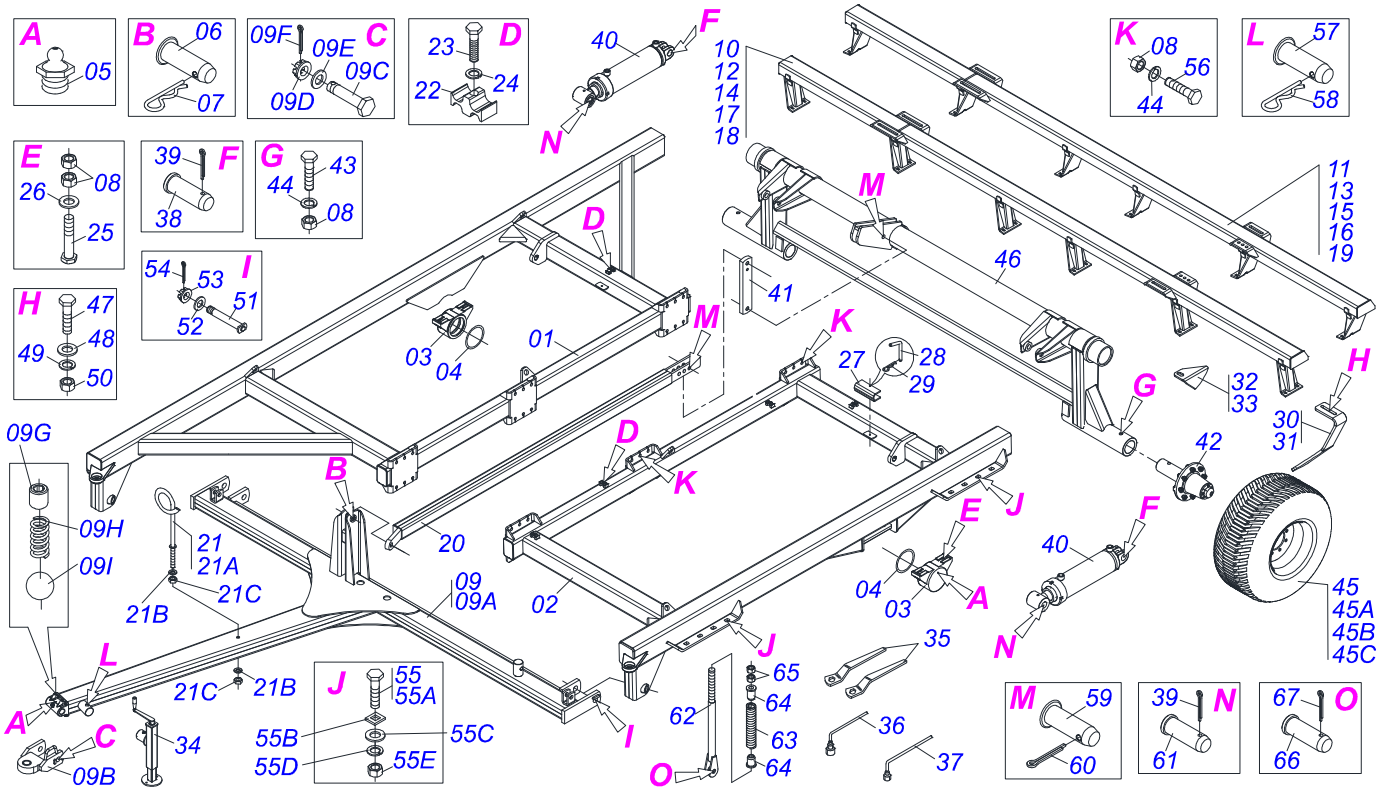
| Código | Descrição |
|---------------|-------------------------------------|
| 0120110158 | GNCF E ESP-230 44X24X4,75REC S-0913 |
| 0120110157 | GNCF E ESP-230 44X24X6,0 MT S-0913 |
| 0120110147 | GNCF E ESP-230 44X24X6,0 REC S-0913 |
| 0120110155 | GNCF E ESP-230 48X24X4,75REC S-0913 |
| 0120110146 | GNCF E ESP-230 48X24X6,0 REC S-0913 |
| 0120110149 | GNCF E ESP-230 56X24X4,75REC S-0913 |
| 0120110148 | GNCF E ESP-230 56X24X6,0 MT S-0913 |
| 0120110144 | GNCF E ESP-230 56X24X6,0 REC S-0913 |
| 0120110139 | GNCF E ESP-230 60X24X4,75 DR S-0712 |
| 0120110143 | GNCF E ESP-230 60X24X6,0 REC S-0712 |
| 0120110142 | GNCF E ESP-230 60X24X6,00 MT S-0712 |

ATENÇÃO: IMPORTANTE

A CIVEMASA reserva o direito de aperfeiçoar e/ ou alterar as características técnicas de seus produtos, sem a obrigação de assim proceder com os já comercializados e sem conhecimento prévio da revenda ou do consumidor. As fotos e desenhos são meramente ilustrativos.

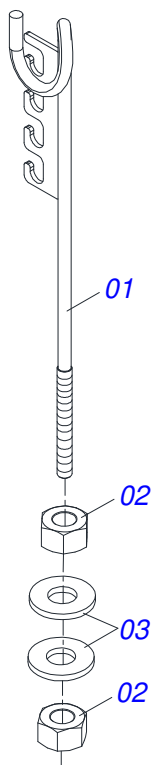
INDICE

| | | | |
|------------|--|-------|----|
| 0909091674 | CHASSI COMPLETO - 44/48/56/60D | | 1 |
| 0501040257 | SUPORTE MANGUEIRA 3/4 X 975 COMPLETO | | 2 |
| 0511044811 | CILINDRO HIDRAULICO 50,8 X 101,6 X 563X251 (REPOSIÇÃO) | | 3 |
| 0503060102 | RODA COM PNEU 400/60 - 14L | | 4 |
| 0511048088 | MACACO COMPLETO | | 5 |
| 0909091646 | RODADO COMPLETO | | 6 |
| 0909091647 | SEÇÃO DE DISCOS DIANTERA | | 7 |
| 0909091648 | SEÇÃO DE DISCOS TRASEIRA | | 8 |
| 0511048603 | MANCAL AGR DM OL 225 X 1.5/8 C/P D | | 9 |
| 0511048604 | MANCAL AGR DM OL 225 X 1.5/8 C/P T | | 10 |
| 0909091649 | CIRCUITO HIDRAULICO COMPLETO - 28/32/36/40D | | 11 |
| 0501053834 | MACHO ENGATE RAPIDO 1/2 NPT | | 12 |
| 0521042030 | RODADO SEM PNEU 380 | | 13 |

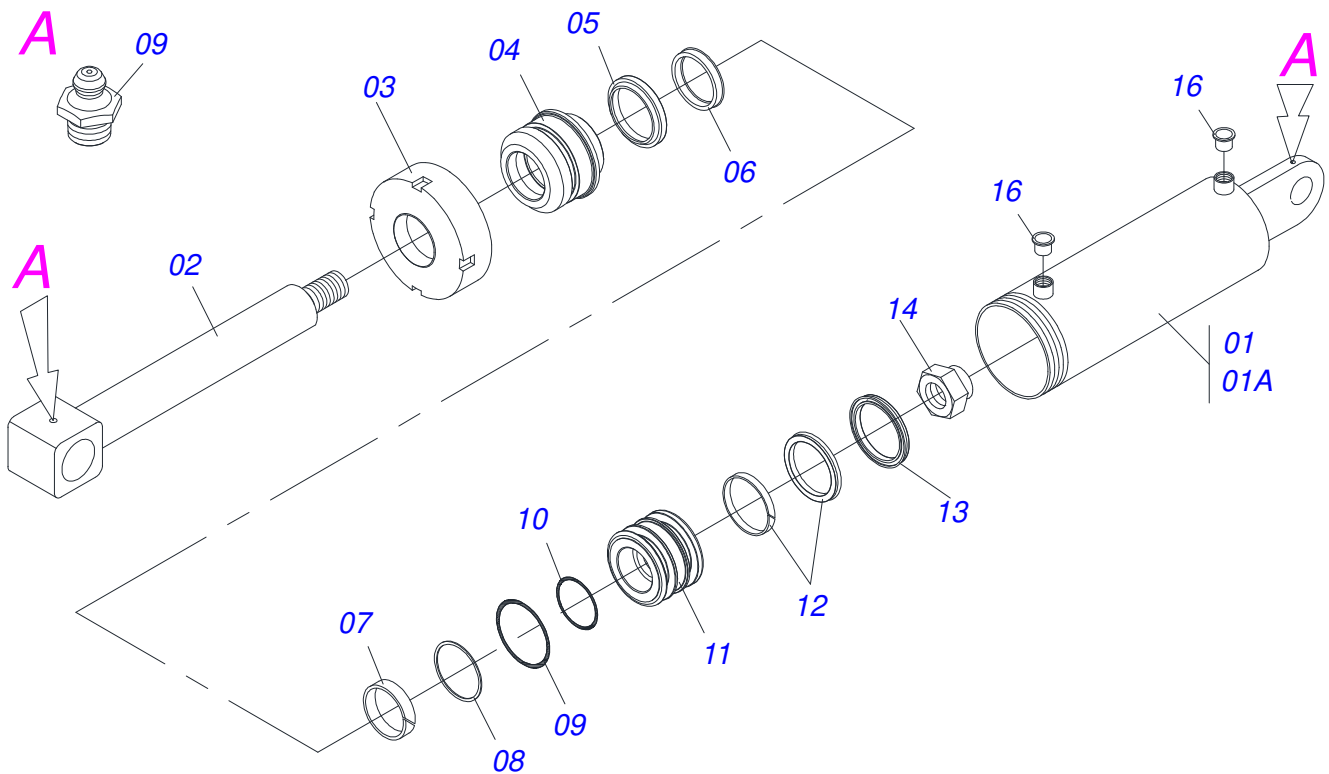


| Item | Código | Descrição | Ver Pág. | 44 | 48 | 52 | 56 | 60 |
|------|------------|---|----------|----|----|----|----|----|
| 01 | 0521063198 | QUADRO DIREITO GNCF E 230 | | 01 | 01 | 01 | 01 | 01 |
| 02 | 0521063199 | QUADRO ESQUERDO | | 01 | 01 | 01 | 01 | 01 |
| 03 | 0502011587 | MANCAL EIXO RODA | | 02 | 02 | 02 | 02 | 02 |
| 04 | 0503012260 | ANEL FELTRO | | 02 | 02 | 02 | 02 | 02 |
| 05 | 0503010002 | GRAXEIRA 1800 | | 03 | 03 | 03 | 03 | 03 |
| 06 | 0511011887 | EIXO JUNCAO 31,75 X 110 FURO 95 ZN SDA2 | | 01 | 01 | 01 | 01 | 01 |
| 07 | 0503031035 | CUPILHA 6 X 88 | | 01 | 01 | 01 | 01 | 01 |
| 08 | 0503012183 | PORCA SEXTAVADA 3/4 UNC G.5 ZN | | 28 | 28 | 28 | 28 | 28 |
| 09 | 0511055797 | CABECALHO COMPLETO | | 01 | 01 | 01 | 01 | 01 |
| 09A | 0521063159 | CABECALHO | | 01 | 01 | 01 | 01 | 01 |
| 09B | 0511070237 | ENGATE AO TRATOR 230 | | 01 | 01 | 01 | 01 | 01 |
| 09C | 0501016415 | PARAFUSO 1.1/2 NC X 245 ZN | | 01 | 01 | 01 | 01 | 01 |
| 09D | 0501011301 | PORCA CASTELO 1.1/2 UNC 6 FPP SEXTAVADA 2.5/16 ZN | | 01 | 01 | 01 | 01 | 01 |
| 09E | 0501010237 | ARRUELA LISA 41 X 56 X 4,75 ZN | | 01 | 01 | 01 | 01 | 01 |
| 09F | 0503010010 | CONTRAPINO 1/4 X 2.1/2 | | 01 | 01 | 01 | 01 | 01 |
| 09G | 0503013333 | PARAFUSO 5/8 UNC X 3/4 S C S I G.5 | | 02 | 02 | 02 | 02 | 02 |
| 09H | 0503033994 | MOLA COMPRESSAO 13 X 27,5 X 2 | | 02 | 02 | 02 | 02 | 02 |
| 09I | 0503012389 | ESFERA 1/2 | | 02 | 02 | 02 | 02 | 02 |
| 10 | 0521064306 | CHASSI DIANTEIRO GNCF E ESP 230 44D | | 01 | 00 | 00 | 00 | 00 |
| 11 | 0521064305 | CHASSI TRASEIRO GNCF E ESP 230 44D | | 01 | 00 | 00 | 00 | 00 |
| 12 | 0521064304 | CHASSI DIANTEIRO GNCF E ESP 230 48D | | 00 | 01 | 00 | 00 | 00 |
| 13 | 0521064303 | CHASSI TRASEIRO GNCF E ESP 230 48D | | 00 | 01 | 00 | 00 | 00 |
| 14 | 0521064302 | CHASSI DIANTEIRO GNCF E ESP 230 52D | | 00 | 00 | 01 | 00 | 00 |
| 15 | 0521064301 | CHASSI TRASEIRO GNCF E ESP 230 52D | | 00 | 00 | 01 | 00 | 00 |
| 16 | 0521064299 | CHASSI TRASEIRO | | 00 | 00 | 00 | 01 | 00 |
| 17 | 0521064300 | CHASSI DIANTEIRO GNCF E ESP 230 56D | | 00 | 00 | 00 | 01 | 00 |
| 18 | 0521063157 | CHASSI DIANTEIRO GNCF E ESP-230 60 | | 00 | 00 | 00 | 00 | 01 |
| 19 | 0521063158 | CHASSI TRAS GNCF E 230 | | 00 | 00 | 00 | 00 | 01 |
| 20 | 0521063202 | BARRA ESTABILIZADORA GNCF E 230 | | 01 | 01 | 01 | 01 | 01 |
| 21 | 0501040257 | SUPORTE MANGUEIRA 3/4 X 975 COMPLETO | 2 | 01 | 01 | 01 | 01 | 01 |
| 21A | 0511067334 | SUPORTE MANGUEIRA | | 01 | 01 | 01 | 01 | 01 |

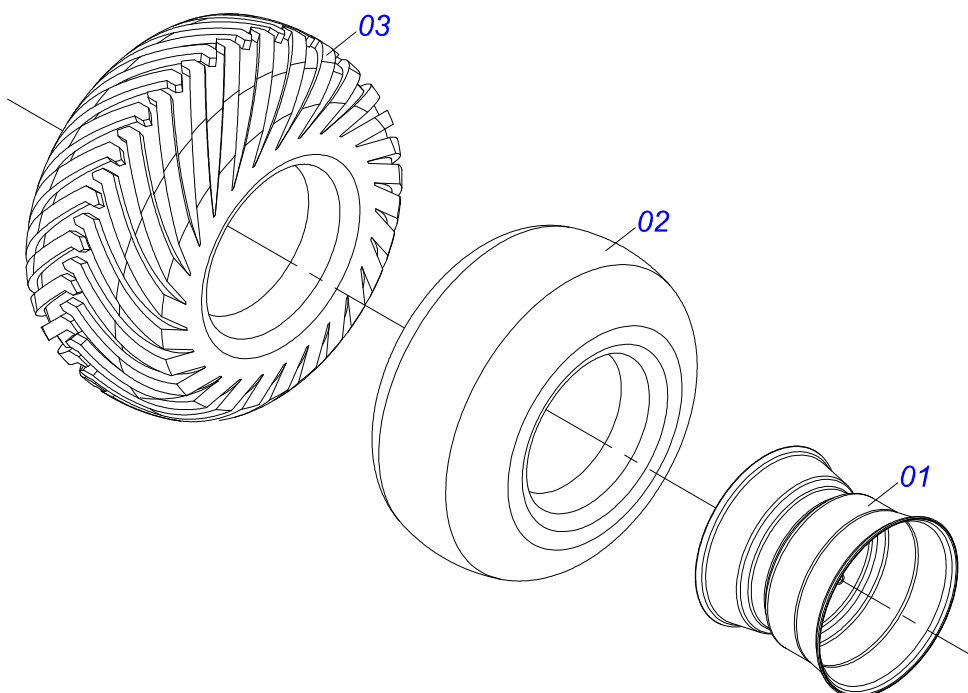
| Item | Código | Descrição | Ver Pág. | 44 | 48 | 52 | 56 | 60 |
|------|------------|--|----------|----|----|----|----|----|
| 21B | 0501010322 | ARRUELA LISA 20,50 X 46 X 4,00 ZN | | 02 | 02 | 02 | 02 | 02 |
| 21C | 0503010014 | PORCA SEXTAVADA 3/4 UNC (PESADA) G.5 ZN | | 02 | 02 | 02 | 02 | 02 |
| 22 | 0502012702 | CORPO SUPORTE PRESILHA R7/16 | | 05 | 05 | 05 | 05 | 05 |
| 23 | 0503012555 | PARAFUSO 7/16 UNC X 2 CS RT G.7 ZN | | 05 | 05 | 05 | 05 | 05 |
| 24 | 0503010180 | ARRUELA PRESSAO 7/16 ZN | | 05 | 05 | 05 | 05 | 05 |
| 25 | 0503010797 | PARAFUSO 3/4 UNC X 4 CS G.5 ZN | | 04 | 04 | 04 | 04 | 04 |
| 26 | 0521013710 | ARRUELA SEMI MANCAL | | 04 | 04 | 04 | 04 | 04 |
| 27 | 0551010280 | TRAVA PARA TRANSPORTE 253 | | 02 | 02 | 02 | 02 | 02 |
| 28 | 0541016844 | FIXADOR TRAVA TRANSPORTE | | 02 | 02 | 02 | 02 | 02 |
| 29 | 0503030285 | CUPILHA 4 X 60 | | 02 | 02 | 02 | 02 | 02 |
| 30 | 0521064664 | LIMPADOR DIANT GNCF E 230 | | 15 | 17 | 19 | 21 | 23 |
| 31 | 0521064671 | LIMPADOR TRAS GNCF E 230 | | 15 | 17 | 19 | 21 | 23 |
| 32 | 0571015395 | LIMPADOR DIANTEIRO MANCAL | | 06 | 06 | 06 | 06 | 06 |
| 33 | 0571015396 | LIMPADOR TRASEIRO MANCAL | | 06 | 06 | 06 | 06 | 06 |
| 34 | 0511048088 | MACACO COMPLETO | 5 | 01 | 01 | 01 | 01 | 01 |
| 35 | 0501011431 | CHAVE 1.3/4 CABO CHATO | | 02 | 02 | 02 | 02 | 02 |
| 36 | 0501061617 | CHAVE 1 CABO CILINDRO SEXTAVADO 1.5/8 | | 01 | 01 | 01 | 01 | 01 |
| 37 | 0503016140 | CHAVE 3/4 CABO CILINDRO | | 01 | 01 | 01 | 01 | 01 |
| 38 | 0521012538 | EIXO JUNCAO 31,75 X 90 FURO 75 ZN | | 02 | 02 | 02 | 02 | 02 |
| 39 | 0503010523 | CONTRAPINO 1/4 X 2 1G13201 | | 04 | 04 | 04 | 04 | 04 |
| 40 | 0511044811 | CILINDRO HIDRAULICO 50,8 X 101,6 X 563X251 3 (REPOSIÇÃO) | | 02 | 02 | 02 | 02 | 02 |
| 41 | 0511010887 | TORRE BARRA ESTABILIZADORA | | 01 | 01 | 01 | 01 | 01 |
| 42 | 0521042030 | RODADO SEM PNEU 380 | 13 | 02 | 02 | 02 | 02 | 02 |
| 43 | 0503011198 | PARAFUSO 3/4 UNC X 6 CS G.5 ZN | | 02 | 02 | 02 | 02 | 02 |
| 44 | 0503010023 | ARRUELA PRESSAO 3/4 ZN | | 20 | 20 | 20 | 20 | 20 |
| 45 | 0503060102 | RODA COM PNEU 400/60 - 14L | 4 | 02 | 02 | 02 | 02 | 02 |
| 45A | 0501069483 | RODA 13 X 15,5 | | 02 | 02 | 02 | 02 | 02 |
| 45B | 0503012112 | CAMARA 400/60 - 15,5 TR 15 | | 02 | 02 | 02 | 02 | 02 |
| 45C | 0503013119 | PNEU 400/60-15,5-T404-14L TRELEBORG | | 02 | 02 | 02 | 02 | 02 |
| 46 | 0521063203 | RODEIRO | | 01 | 01 | 01 | 01 | 01 |
| 47 | 0503011239 | PARAFUSO 1/2 UNC X 2 C S G.7 ZN | | 60 | 68 | 76 | 84 | 92 |
| 48 | 0511017302 | ARRUELA LISA 13,50 X 32,50 X 3,0 ZN | | 60 | 68 | 76 | 84 | 92 |
| 49 | 0503010019 | ARRUELA PRESSAO 1/2 ZN | | 60 | 68 | 76 | 84 | 92 |
| 50 | 0503010060 | PORCA SEXTAVADA 1/2 UNC G.5 ZN | | 60 | 68 | 76 | 84 | 92 |
| 51 | 0521062959 | EIXO 38,1 X 265 R1.1/2" UNC COM TRAVA | | 02 | 02 | 02 | 02 | 02 |
| 52 | 0501012916 | ARRUELA LISA 38,50 X 66 X 4,75 ZN | | 02 | 02 | 02 | 02 | 02 |
| 53 | 0501011301 | PORCA CASTELO 1.1/2 UNC 6 FPP SEXTAVADA 2.5/16 ZN | | 02 | 02 | 02 | 02 | 02 |
| 54 | 0503010010 | CONTRAPINO 1/4 X 2.1/2 | | 02 | 02 | 02 | 02 | 02 |
| 55 | 0511053783 | CONJUNTO PARA PARAFUSO 1 UNC X 3.1/2 CA | | 08 | 08 | 08 | 08 | 08 |
| 55A | 0503016783 | PARAFUSO 1 UNC X 3.1/2 CAPQ G.5 ZN | | 08 | 08 | 08 | 08 | 08 |
| 55B | 0571014335 | TRAVA PARAFUSO Ø 1" GNCF E ESP-230 | | 08 | 08 | 08 | 08 | 08 |
| 55C | 0501014509 | ARRUELA LISA 28 X 59 X 9,50 ZN | | 08 | 08 | 08 | 08 | 08 |
| 55D | 0503011438 | ARRUELA PRESSAO 1 | | 08 | 08 | 08 | 08 | 08 |
| 55E | 0501010059 | PORCA SEXTAVADA 1 UNC (PESADA) G.5 ZN | | 08 | 08 | 08 | 08 | 08 |
| 56 | 0501010098 | PARAFUSO 3/4 UNC X 2 C S G.5 ZN | | 18 | 18 | 18 | 18 | 18 |
| 57 | 0561014251 | EIXO JUNCAO 22,30 X 28,58 X 80 | | 01 | 01 | 01 | 01 | 01 |
| 58 | 0503030012 | CUPILHA 4 X 88 | | 01 | 01 | 01 | 01 | 01 |
| 59 | 0521010576 | EIXO JUNCAO 25 X 95 FURO 80 ZN | | 02 | 02 | 02 | 02 | 02 |
| 60 | 0503012232 | CONTRAPINO 1/8 X 2 1G13172 SA | | 02 | 02 | 02 | 02 | 02 |
| 61 | 0521010547 | EIXO JUNCAO 31,75 X 165 FURO 150 ZN | | 02 | 02 | 02 | 02 | 02 |
| 62 | 0501064699 | VARAO MOLA 32 A 44 | | 02 | 02 | 02 | 02 | 02 |
| 63 | 0503031341 | MOLA COMPRESSÃO 68,50 X 215 X 13,50 | | 02 | 02 | 02 | 02 | 02 |
| 64 | 0502020394 | APOIO MOLA | | 04 | 04 | 04 | 04 | 04 |
| 65 | 0501010087 | PORCA 1.1/4 UNC SEXTAVADA 2 ZN | | 04 | 04 | 04 | 04 | 04 |
| 66 | 0521010592 | EIXO JUNCAO 27,80 X 80 | | 02 | 02 | 02 | 02 | 02 |
| 67 | 0503010571 | CONTRAPINO 1/4 X 1.1/2 | | 02 | 02 | 02 | 02 | 02 |



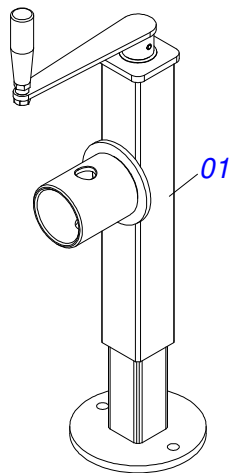
| Item | Código | Descrição | Ver Pág. | QT |
|------|------------|---|----------|----|
| 01 | 0511067334 | SUPORTE MANGUEIRA | | 01 |
| 02 | 0503010014 | PORCA SEXTAVADA 3/4 UNC (PESADA) G.5 ZN | | 02 |
| 03 | 0501010322 | ARRUELA LISA 20,50 X 46 X 4,00 ZN | | 02 |



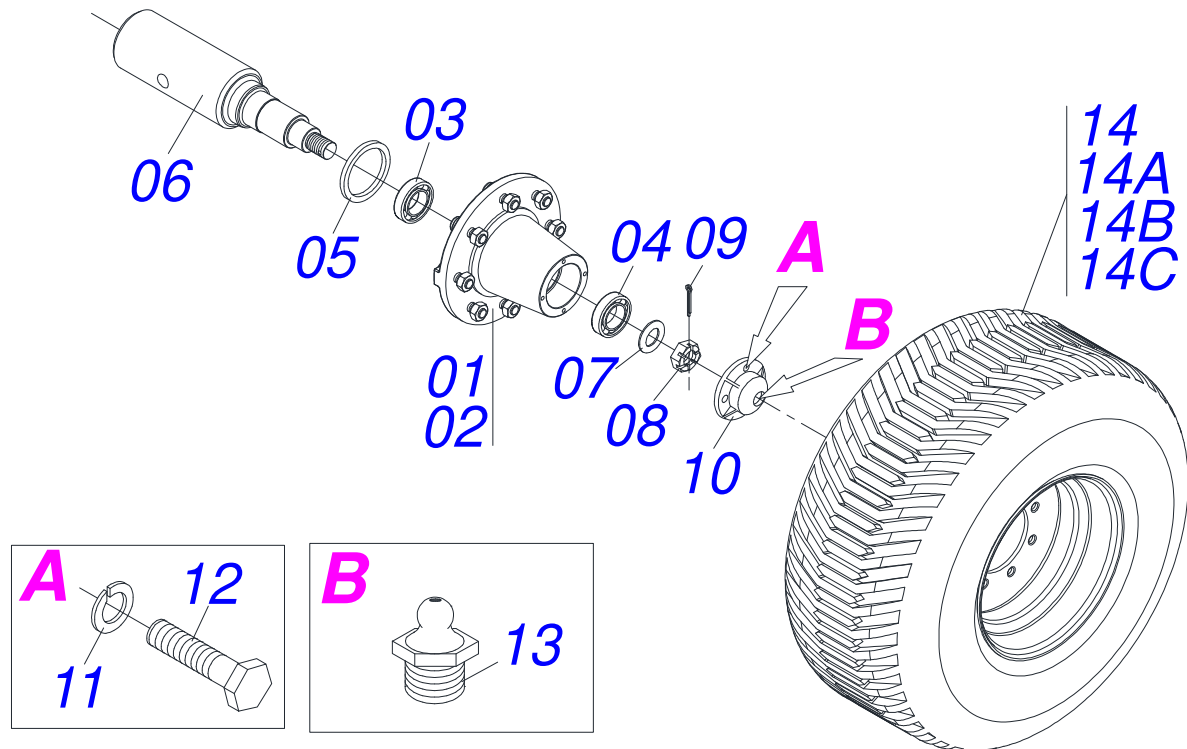
| Item | Código | Descrição | Ver Pág. | QT |
|------|------------|--|----------|----|
| 00 | 0511044811 | CILINDRO HIDRAULICO 50,8 X 101,6 X 563X251 3 (REPOSIÇÃO) | 3 | 01 |
| 01 | 0511066220 | CAMISA 101,60 X 369 | | 01 |
| 02 | 0511067445 | EXTENSOR 50,8 X 452,5 GCRO | | 01 |
| 03 | 0502010017 | TAMPA MOVEL 101,6 | | 01 |
| 04 | 0502010778 | SUPORTE ANEIS 50,8 X 101,6 | | 01 |
| 05 | 0503010039 | ANEL RASPADOR D-2000 1G24231 | | 01 |
| 06 | 0503010991 | GAXETA 1870-2000-375-B 1G17225 | | 01 |
| 07 | 0503010952 | ANEL G.I.2 X3X1/2 W2-2250-500 PK | | 01 |
| 08 | 0503011061 | ANEL BACK-UP 8-342 | | 01 |
| 09 | 0503010338 | ANEL O RING 2-342 N 3006-9B | | 01 |
| 10 | 0503010345 | ANEL O RING 2-218 N 3006-9B 1G04609 | | 01 |
| 11 | 0502010992 | EMBOLO 50,8 X 101,6 | | 01 |
| 12 | 0503010043 | GAXETA 3750-3250 B | | 02 |
| 13 | 0503010994 | ANEL G.E.4 X 3 X 1/2 W2-4000-500 PK | | 01 |
| 14 | 0503010817 | PORCA SEXTAVADA AUTOTRAVANTE COM NYLON 1.1/4 UNF ALTA G.5 ZN | | 01 |
| 15 | 0503030384 | PLUG CON N-001 | | 02 |
| 16 | 0503010002 | GRAXEIRA 1800 | | 01 |



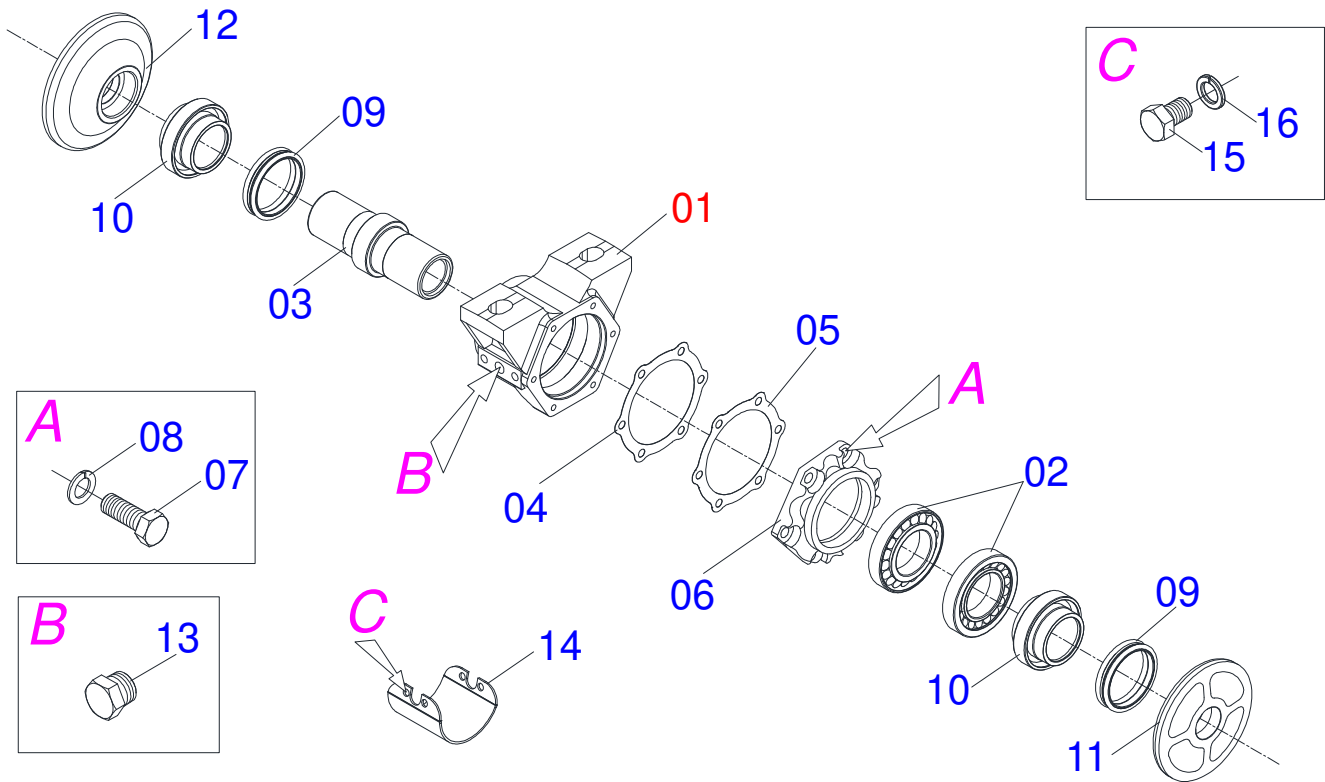
| Item | Código | Descrição | Ver Pág. | QT |
|------|------------|-------------------------------------|----------|----|
| 01 | 0501069483 | RODA 13 X 15,5 | | 01 |
| 02 | 0503012112 | CAMARA 400/60 - 15,5 TR 15 | | 01 |
| 03 | 0503013119 | PNEU 400/60-15,5-T404-14L TRELEBORG | | 01 |



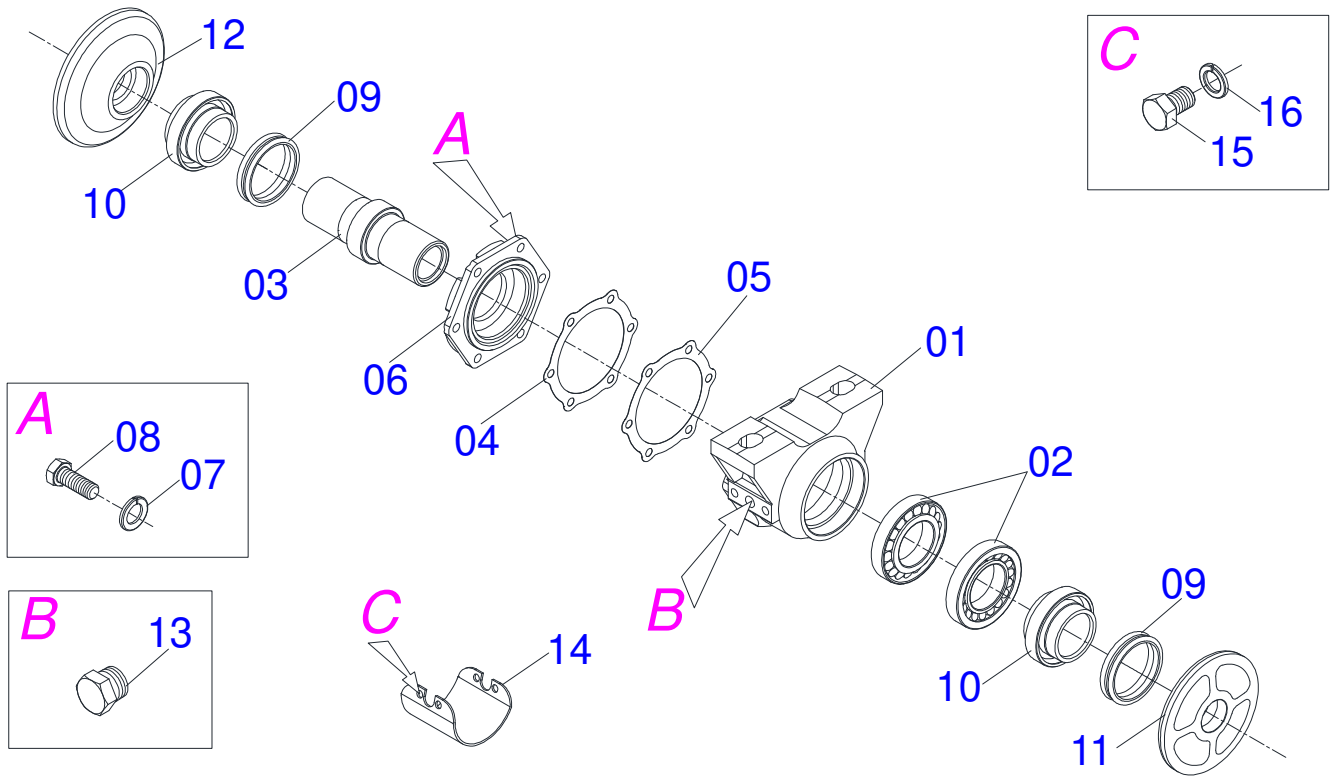
| Item | Código | Descrição | Ver Pág. | QT |
|------|------------|---------------------------------|----------|----|
| 01 | 0503062227 | MACACO COMPLETO (8088) ROBUSTEC | | 01 |



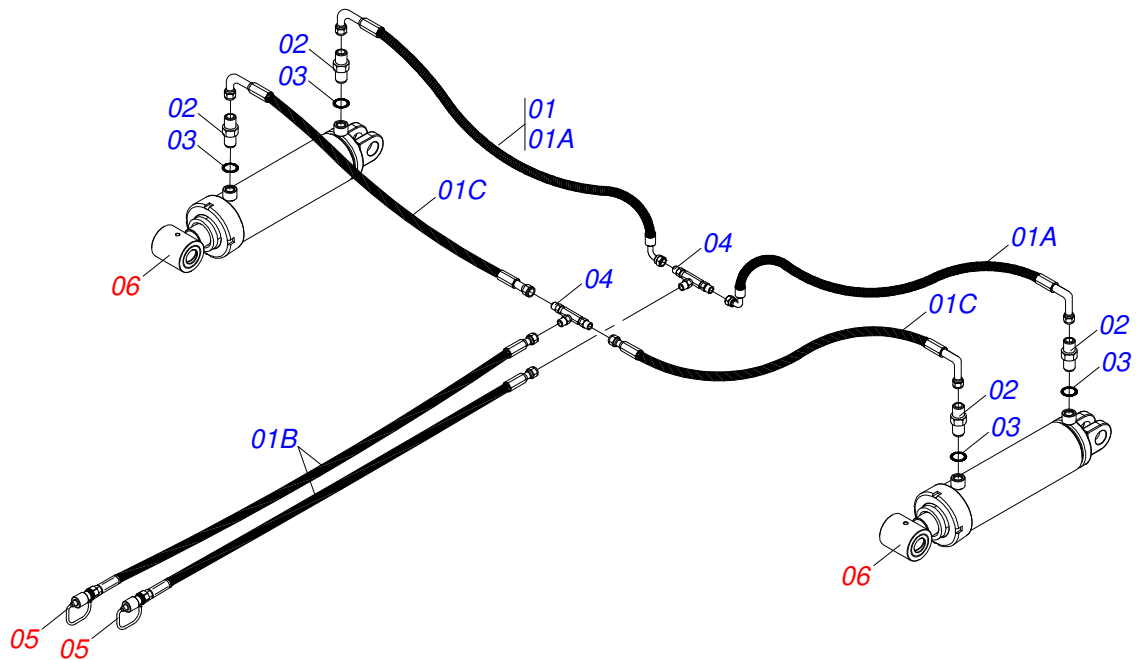
| Item | Código | Descrição | Ver Pág. | QT |
|------|------------|---------------------------------------|----------|----|
| 00 | 0909091646 | RODADO COMPLETO | 6 | 02 |
| 01 | 0501056467 | RODADO SEM PNEU | | 02 |
| 02 | 0501110738 | CAIXA RODADO TRANSPORTE COM PARAFUSO | | 02 |
| 03 | 0503015290 | ROLAMENTO 3780/3720 NAC | | 02 |
| 04 | 0503014821 | ROLAMENTO 2780/2720 NAC | | 02 |
| 05 | 0503013314 | RETENTOR 5166-GB 63,5 X 110 X 13 ARCA | | 02 |
| 06 | 0541016566 | PONTA EIXO 3.1/2 X 375 | | 02 |
| 07 | 0511012492 | ARRUELA LISA 28 X 46 X 6,30 ZN | | 02 |
| 08 | 0503030009 | PORCA CASTELO 1 UNS 14 FPP X 22 ZN | | 02 |
| 09 | 0503010018 | CONTRAPINO 5/32 X 1.1/2 | | 02 |
| 10 | 0502020591 | TAMPA PROTETORA | | 02 |
| 11 | 0503011444 | ARRUELA PRESSAO 5/16 SA | | 04 |
| 12 | 0503010358 | PARAFUSO 5/16 UNC X 7/8 C S G.5 ZN | | 04 |
| 13 | 0503010002 | GRAXEIRA 1800 | | 02 |
| 14 | 0503060102 | RODA COM PNEU 400/60 - 14L | 4 | 02 |
| 14A | 0501069483 | RODA 13 X 15,5 | | 02 |
| 14B | 0503012112 | CAMARA 400/60 - 15,5 TR 15 | | 02 |
| 14C | 0503013119 | PNEU 400/60-15,5-T404-14L TRELEBORG | | 02 |



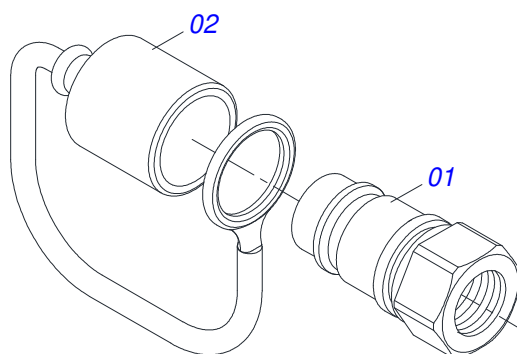
| Item | Código | Descrição | Ver Pág. | QT |
|------|------------|--------------------------------------|----------|----|
| 00 | 0511048603 | MANCAL AGR DM OL 225 X 1.5/8 C/P D | 9 | 01 |
| 01 | 0561016568 | CAIXA MANCAL DM D | | 01 |
| 02 | 0503010113 | ROLAMENTO 30212 | | 02 |
| 03 | 0502010639 | EIXO MANCAL CM/DM | | 01 |
| 04 | 0503031972 | JUNTA VEDAÇÃO 137 X 113,2 X 0,3 | | 03 |
| 05 | 0503031973 | JUNTA VEDAÇÃO 137 X 113,2 X 0,1 | | 02 |
| 06 | 0502012445 | TAMPA CAIXA MANCAL (CAIXA LEVE) | | 01 |
| 07 | 0503010237 | PARAFUSO 3/8 UNC X 1 C S G.5 ZN | | 06 |
| 08 | 0503011443 | ARRUELA PRESSAO 3/8 SA | | 06 |
| 09 | 0503030027 | RETENTOR LP JB-255 | | 02 |
| 10 | 0502010633 | PORTA RETENTOR COM BUCHA | | 02 |
| 11 | 0502040239 | ENCOSTO EXTERNO DOS DISCOS | | 01 |
| 12 | 0502040240 | ENCOSTO INTERNO DOS DISCOS | | 01 |
| 13 | 0503010856 | BUJAO R 3/8 BSPT | | 01 |
| 14 | 0521012933 | CAPA PROTECAO MANCAL 225 COM FURO 16 | | 01 |
| 15 | 0503011401 | PARAFUSO 1/2 UNC X 3/4 C S | | 04 |
| 16 | 0503010019 | ARRUELA PRESSAO 1/2 ZN | | 04 |



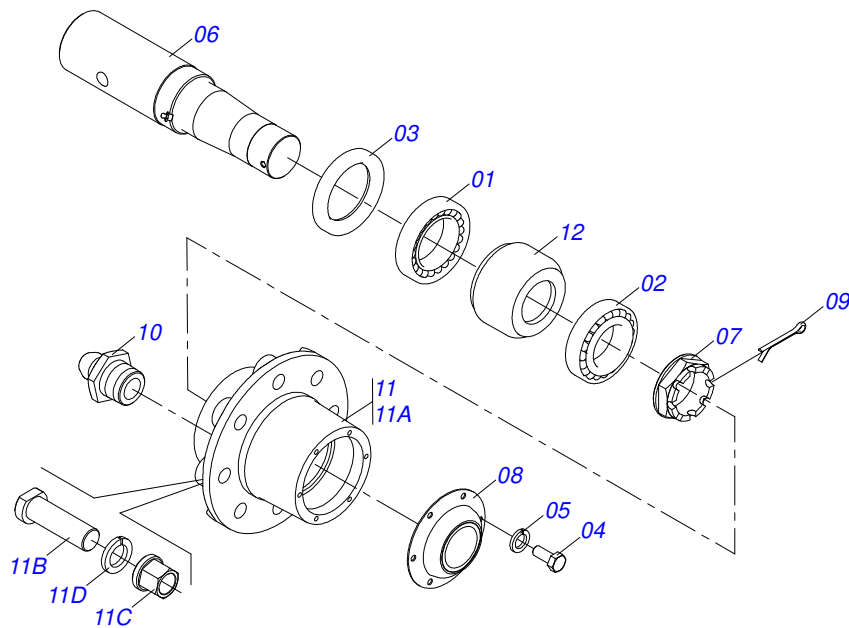
| Item | Código | Descrição | Ver Pág. | QT |
|------|------------|--------------------------------------|----------|----|
| 01 | 0561016569 | CAIXA MANCAL DM T | | 01 |
| 02 | 0503010113 | ROLAMENTO 30212 | | 02 |
| 03 | 0502010639 | EIXO MANCAL CM/DM | | 01 |
| 04 | 0503031972 | JUNTA VEDAÇÃO 137 X 113,2 X 0,3 | | 03 |
| 05 | 0503031973 | JUNTA VEDAÇÃO 137 X 113,2 X 0,1 | | 02 |
| 06 | 0502012445 | TAMPA CAIXA MANCAL (CAIXA LEVE) | | 01 |
| 07 | 0503010237 | PARAFUSO 3/8 UNC X 1 C S G.5 ZN | | 06 |
| 08 | 0503011443 | ARRUELA PRESSAO 3/8 SA | | 06 |
| 09 | 0503030027 | RETENTOR LP JB-255 | | 02 |
| 10 | 0502010633 | PORTA RETENTOR COM BUCHA | | 02 |
| 11 | 0502040239 | ENCOSTO EXTERNO DOS DISCOS | | 01 |
| 12 | 0502040240 | ENCOSTO INTERNO DOS DISCOS | | 01 |
| 13 | 0503010856 | BUJAO R 3/8 BSPT | | 01 |
| 14 | 0521012933 | CAPA PROTECAO MANCAL 225 COM FURO 16 | | 01 |
| 15 | 0503011401 | PARAFUSO 1/2 UNC X 3/4 C S | | 04 |
| 16 | 0503010019 | ARRUELA PRESSAO 1/2 ZN | | 04 |



| Item | Código | Descrição | Ver Pág. | 28 | 32 | 36 | 40 |
|------|------------|--|----------|----|----|----|----|
| 01 | 0511057697 | JOGO MANGUEIRA 28 A 40 | | 01 | 01 | 01 | 01 |
| 01A | 0501080514 | MANGUEIRA 3/8 X 1700 TC-TC | | 02 | 02 | 02 | 02 |
| 01B | 0501080349 | MANGUEIRA 3/8 X 7500 TR-TM | | 02 | 02 | 02 | 02 |
| 01C | 0501080025 | MANGUEIRA 3/8 X 1400 TR-TC | | 02 | 02 | 02 | 02 |
| 02 | 0501010617 | NIPLE 3/4 NF X 3/4 NF SEXTAVADO 7/8 X 44 | | 04 | 04 | 04 | 04 |
| 03 | 0503010190 | ANEL O RING 2-114 N 3006-9B | | 04 | 04 | 04 | 04 |
| 04 | 0503011271 | CONECTOR MACHO T 3/4 UNF JIC | | 02 | 02 | 02 | 02 |
| 05 | 0501053834 | MACHO ENGATE RAPIDO 1/2 NPT | 12 | 02 | 02 | 02 | 02 |
| 06 | 0511058405 | CILINDRO HIDRAULICO 50,80 X 101,60 X 561 X 252 | | 02 | 02 | 02 | 02 |



| Item | Código | Descrição | Ver Pág. | QT |
|------|------------|---|----------|----|
| 01 | 0503011627 | MACHO ENGATE RAPIDO AGRICOLA 1/2 NPT | | 01 |
| 02 | 0503011882 | TAMPA PLASTICA PARA ENGATE RAPIDO MACHO | | 01 |



| Item | Código | Descrição | Ver Pág. | QT |
|------|------------|--|----------|----|
| 01 | 0503010059 | ROLAMENTO 33287/33462 | | 01 |
| 02 | 0503010007 | ROLAMENTO 3982/3920 IMP | | 01 |
| 03 | 0503010050 | RETENTOR 00085-B | | 01 |
| 04 | 0503010240 | PARAFUSO 5/16 UNC X 3/4 C S G.2 ZN | | 06 |
| 05 | 0503011444 | ARRUELA PRESSAO 5/16 SA | | 06 |
| 06 | 0571013653 | PONTA EIXO 88,80X430COM FURO | | 01 |
| 07 | 0502040080 | PORCA FLANGEADA R.2.1/2 UN | | 01 |
| 08 | 0541013225 | TAMPA CUBO RODADO | | 01 |
| 09 | 0503012231 | CONTRAPINO 1/4 X 3 1G13192 SA | | 01 |
| 10 | 0503010002 | GRAXEIRA 1800 | | 01 |
| 11 | 0501110751 | CAIXA RODADO COM PARAFUSO | | 01 |
| 11A | 0502040522 | CAIXA RODADO | | 01 |
| 11B | 0503011339 | PARAFUSO M22 X 1,5 X 72 CC CHF 10.9 ZN | | 08 |
| 11C | 0503011341 | PORCA M22 X 1,50 SEXTAVADA FLANGEADA G8 ZN | | 08 |
| 11D | 0503011340 | ARRUELA PRESSAO 23 ESF ZN | | 08 |
| 12 | 1882970002 | GRAXA SABAO LITIO NLGI2-EP 1J27010 | | 01 |



civemasa

Publicações Técnicas | Elaboração e Revisão

ALESSANDRA PATRICIA KAWAHARA CARRILI

www.civemasa.com.br

