

RASTRAS

GNCF-E ESP 230 - 44/48/56/60D

Código: 0501091083

Serie: S-0913

Revisión: 00

Fecha de Revisión: JULHO/2014

CATALOGO DE PARTES

CIVEMASA

PRODUCTOS

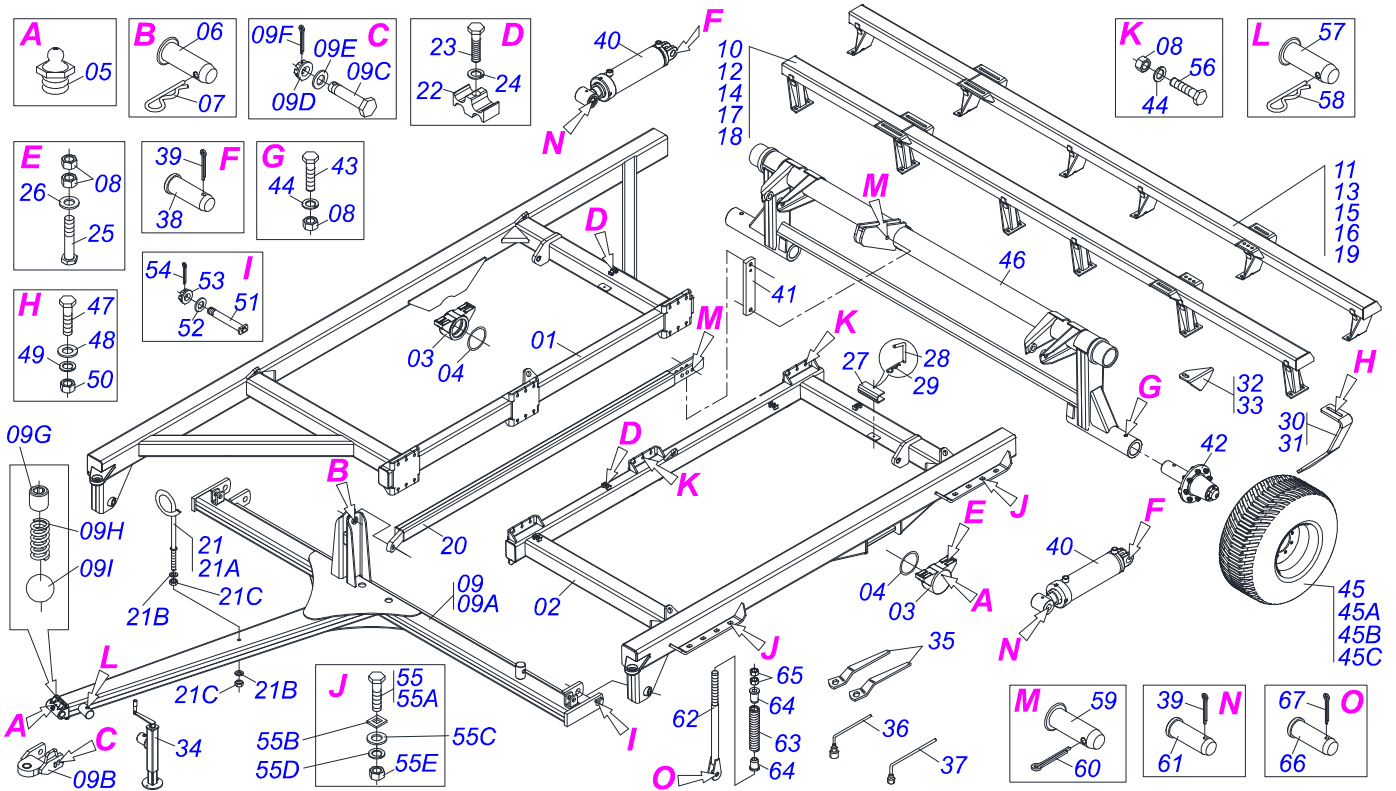
Código	Descripción
0120110158	GNCF E ESP-230 44X24X4,75REC S-0913
0120110157	GNCF E ESP-230 44X24X6,0 MT S-0913
0120110147	GNCF E ESP-230 44X24X6,0 REC S-0913
0120110155	GNCF E ESP-230 48X24X4,75REC S-0913
0120110146	GNCF E ESP-230 48X24X6,0 REC S-0913
0120110149	GNCF E ESP-230 56X24X4,75REC S-0913
0120110148	GNCF E ESP-230 56X24X6,0 MT S-0913
0120110144	GNCF E ESP-230 56X24X6,0 REC S-0913
0120110139	GNCF E ESP-230 60X24X4,75 DR S-0712
0120110143	GNCF E ESP-230 60X24X6,0 REC S-0712
0120110142	GNCF E ESP-230 60X24X6,00 MT S-0712

ATENÇÃO: IMPORTANTE

CIVEMASA reserva el derecho de perfeccionar y/o cambiar las características técnicas de sus productos, sin previo aviso y sin la obligación de proceder con los ya comercializados y sin conocimiento previo del revendedor o consumidor. Las fotos son únicamente ilustrativas.

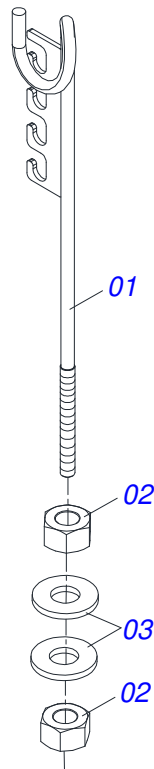
ÍNDICE

0909091674	CHASIS COMPLETO - 44/48/56/60D	1
0501040257	SOPORTE MANGUERA 3/4" X 1200	2
0511044811	CILINDRO HIDRAULICO 50,8 X 101,6 X 563 X 251	3
0503060102	RUEDA CON NEUMATICO	4
0511048088	GATO COMPLETO	5
0909091646	RODADO COMPLETO	6
0909091647	SECCION DISCO DELANTERA	7
0909091648	SECCION DISCO TRASERO	8
0511048603	CHUMACERA AGRÍ DM OL-C/P D.	9
0511048604	CHUMACERA AGRÍ. DM OL-C/P T.	10
0909091649	CIRCUITO HIDRAULICO COMPLETO - 28/32/36/40D	11
0501053834	ACOPLAMIENTO RAPIDO MACHO	12
0521042030	RODADO SIN NEUMATICO S-0514	13

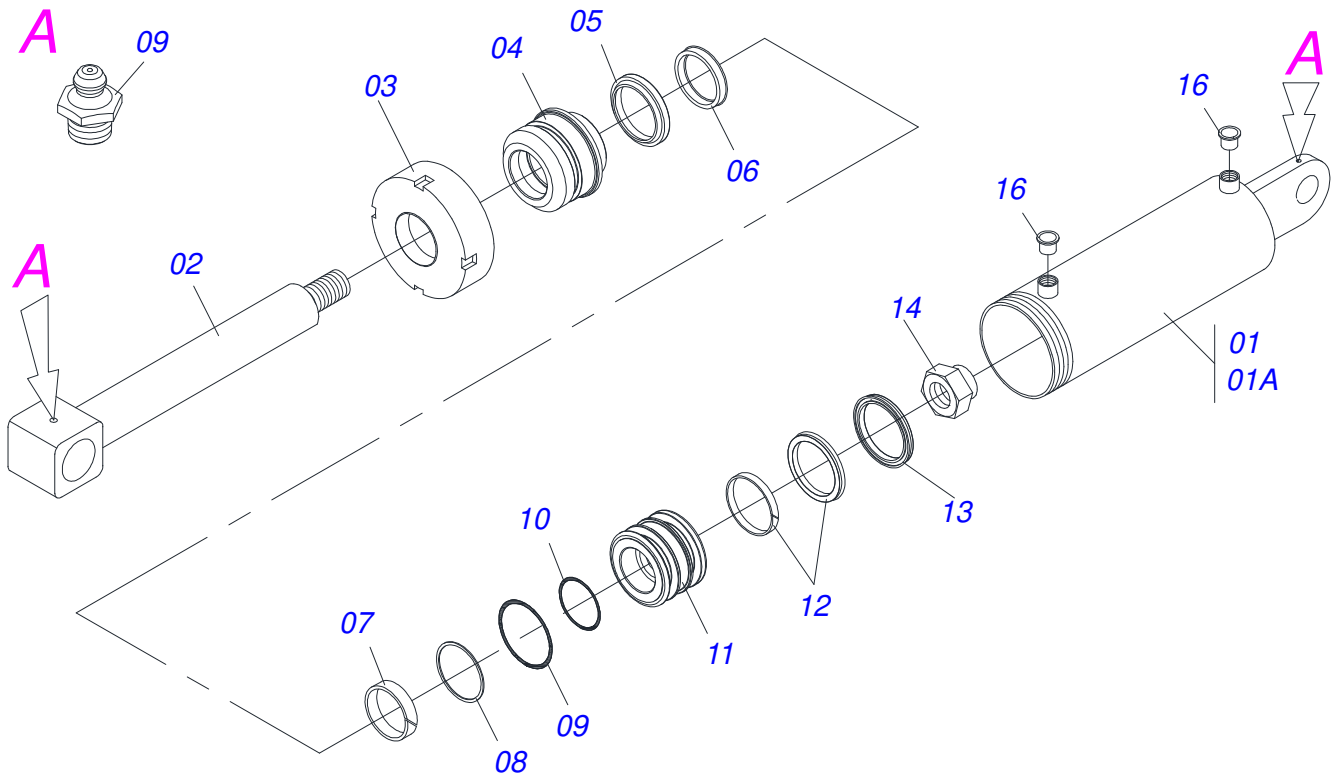


Artículo	Código	Descripción	Ver Pág.
01	0521063198	CUADRO DERECHO	01 01 01 01 01
02	0521063199	CUADRO IZQUIERDO	01 01 01 01 01
03	0502011587	CHUMACERA EJE	02 02 02 02 02
04	0503012260	ANILLO DE FILTRO	02 02 02 02 02
05	0503010002	GRASERA 1800	03 03 03 03 03
06	0511011887	EJE UNION 31.75 X 110	01 01 01 01 01
07	0503031035	PASADOR (GRAPA DE SUJECION)	01 01 01 01 01
08	0503012183	TUERCA UNC 3/4"ZIN 1K03097	28 28 28 28 28
09	0511055797	CABEZAL COMPLETO	01 01 01 01 01
09A	0521063159	CABEZAL	01 01 01 01 01
09B	0511070237	ENGANCHE TRACTOR	01 01 01 01 01
09C	0501016415	TORNILLO 1.1/2" UNC X 245	01 01 01 01 01
09D	0501011301	TUERCA 1.1/2 UNC 6FPP 2.5/16	01 01 01 01 01
09E	0501010237	ARANDELA PLANA	01 01 01 01 01
09F	0503010010	PASADOR ABIERTO 1/4 X 2.1/2	01 01 01 01 01
09G	0503013333	TORNILLO	02 02 02 02 02
09H	0503033994	RESORTE COMPRESION	02 02 02 02 02
09I	0503012389	ESFERA 1/2	02 02 02 02 02
10	0521064306	CHASIS DELANTERO	01 00 00 00 00
11	0521064305	CHSIS TRASERO	01 00 00 00 00
12	0521064304	CHASIS DELANTERO	00 01 00 00 00
13	0521064303	CHASIS TRASERO	00 01 00 00 00
14	0521064302	CHASIS DELANTERO	00 00 01 00 00
15	0521064301	CHASIS TRASEIRO	00 00 01 00 00
16	0521064299	CHASIS TRASERO	00 00 00 01 00
17	0521064300	CHASIS DELANTERO	00 00 00 01 00
18	0521063157	CHASIS DELANTERO	00 00 00 00 01
19	0521063158	CHASIS TRASERO	00 00 00 00 01
20	0521063202	BARRA ESTABILIZADORA	01 01 01 01 01
21	0501040257	SOPORTE MANGUERA 3/4" X 1200	01 01 01 01 01
21A	0511067334	SOPORTE MANGUERA	01 01 01 01 01

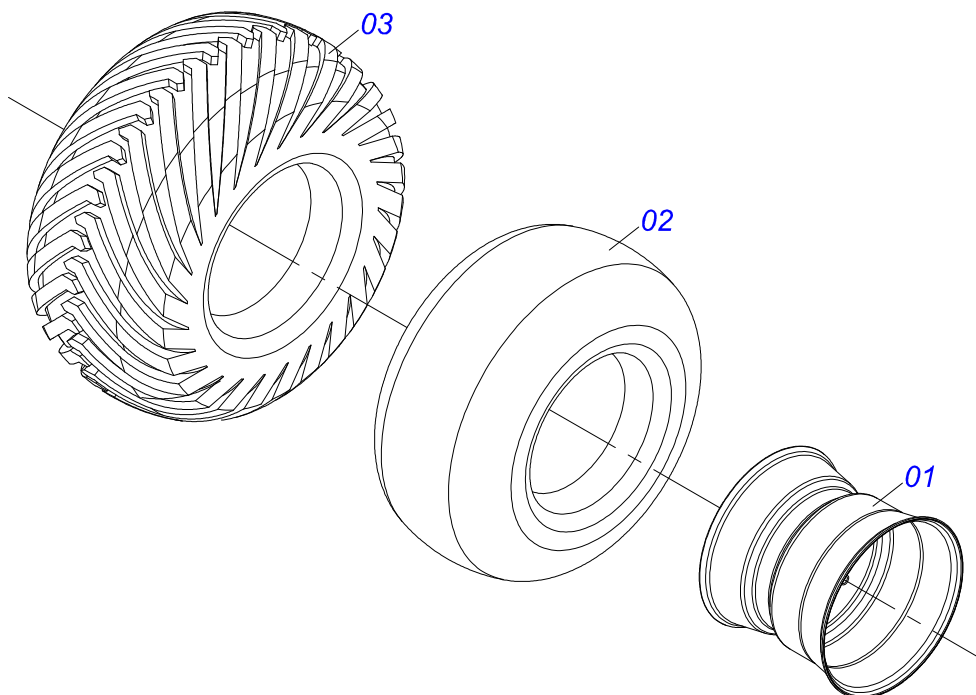
Artículo	Código	Descripción	Ver Pág.	44	48	52	56	60
21B	0501010322	ARANDELA PLANA 20.50 X 46 X 4.75		02	02	02	02	02
21C	0503010014	TUERCA 3/4" UNC		02	02	02	02	02
22	0502012702	SOPORTE CUERPO PRESILHA		05	05	05	05	05
23	0503012555	TORNILLO 7/16 UNC X 2 CS RT G.7 ZN		05	05	05	05	05
24	0503010180	ARANDELA PRESION 7/16"		05	05	05	05	05
25	0503010797	TORNILLO 3/4" UNC X 4"		04	04	04	04	04
26	0521013710	ARANDELA SEMIMAN		04	04	04	04	04
27	0551010280	TRABA PARA TRANSPORTE 253		02	02	02	02	02
28	0541016844	FIJADOR TRABA		02	02	02	02	02
29	0503030285	PASADOR (GRAPA DE SUJECION)		02	02	02	02	02
30	0521064664	LIMPIADOR DELANTERO		15	17	19	21	23
31	0521064671	LIMPIADOR TRASERO		15	17	19	21	23
32	0571015395	LIMPIADOR DELANTERO CHUMACERA		06	06	06	06	06
33	0571015396	LIMPIADOR DELANTERO CHUMACERA		06	06	06	06	06
34	0511048088	GATO COMPLETO	5	01	01	01	01	01
35	0501011431	LLAVE 1.3/4 CABO PLANO		02	02	02	02	02
36	0501061617	LLAVE 1 CABO PLANO		01	01	01	01	01
37	0503016140	CLAVE 3/4 CABO CILINDRICO		01	01	01	01	01
38	0521012538	EJE UNION 31,75 X 90		02	02	02	02	02
39	0503010523	PASADOR ABIERTO 1/4" X 2"		04	04	04	04	04
40	0511044811	CILINDRO HIDRAULICO 50,8 X 101,6 X 563 X 251	3	02	02	02	02	02
41	0511010887	TORRE LA BARRA ESTABILIZADORA		01	01	01	01	01
42	0521042030	RODADO SIN NEUMATICO S-0514	13	02	02	02	02	02
43	0503011198	TORNILLO 3/4 UNC X 6 CS G.5 ZN		02	02	02	02	02
44	0503010023	ARANDELA PRESION		20	20	20	20	20
45	0503060102	RUEDA CON NEUMATICO	4	02	02	02	02	02
45A	0501069483	RUEDA		02	02	02	02	02
45B	0503012112	CAMARA AIRE 400/60 - 15,5 TR 15		02	02	02	02	02
45C	0503013119	NEUMATICO 400/60-15,5-T404-14L		02	02	02	02	02
46	0521063203	RODEIRO GNCF E 230		01	01	01	01	01
47	0503011239	TORNILLO 1/2" UNC X 2"		60	68	76	84	92
48	0511017302	ARANDELA PLANA 13.5 X 32.5 X 3.00		60	68	76	84	92
49	0503010019	ARANDELA PRESION 1/2"		60	68	76	84	92
50	0503010060	TUERCA 1/2" UNC		60	68	76	84	92
51	0521062959	EJE 38,1 X 265		02	02	02	02	02
52	0501012916	ARANDELA PLANA 38,50 X 66 X 4,75 ZN		02	02	02	02	02
53	0501011301	TUERCA 1.1/2 UNC 6FPP 2.5/16		02	02	02	02	02
54	0503010010	PASADOR ABIERTO 1/4 X 2.1/2		02	02	02	02	02
55	0511053783	CONJUNTO DE TORNILLO 1" X 3-1/2"		08	08	08	08	08
55A	0503016783	TORNILLO 1" X 3-1/2"		08	08	08	08	08
55B	0571014335	TRABA TORNILLO 1"		08	08	08	08	08
55C	0501014509	ARANDELA PLANA		08	08	08	08	08
55D	0503011438	ARANDELA PRESION		08	08	08	08	08
55E	0501010059	TUERCA 1.5/8		08	08	08	08	08
56	0501010098	TORNILLO 3/4 UNC X 2		18	18	18	18	18
57	0561014251	EJE UNION		01	01	01	01	01
58	0503030012	PASADOR (GRAPA DE SUJECION)		01	01	01	01	01
59	0521010576	EJE UNION 25 X 95		02	02	02	02	02
60	0503012232	PASADOR ABIERTO 1/8" X 2.1/2"		02	02	02	02	02
61	0521010547	EJE UNION 31,75 X 165		02	02	02	02	02
62	0501064699	VAR+N RESORTE		02	02	02	02	02
63	0503031341	RESORTE COMPRESION 68,5 X 203 X 12,2		02	02	02	02	02
64	0502020394	APOYO RESORTE		04	04	04	04	04
65	0501010087	TUERCA 1.1/4"		04	04	04	04	04
66	0521010592	EJE UNION 27,80 X 80		02	02	02	02	02
67	0503010571	PASADOR ABIERTO 1/4" X 1.1/2"		02	02	02	02	02



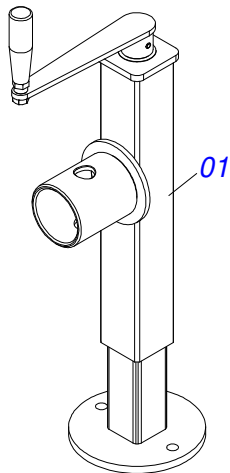
Artículo	Código	Descripción	Ver Pág.	QT
01	0511067334	SOPORTE MANGUERA		01
02	0503010014	TUERCA 3/4" UNC		02
03	0501010322	ARANDELA PLANA 20.50 X 46 X 4.75		02



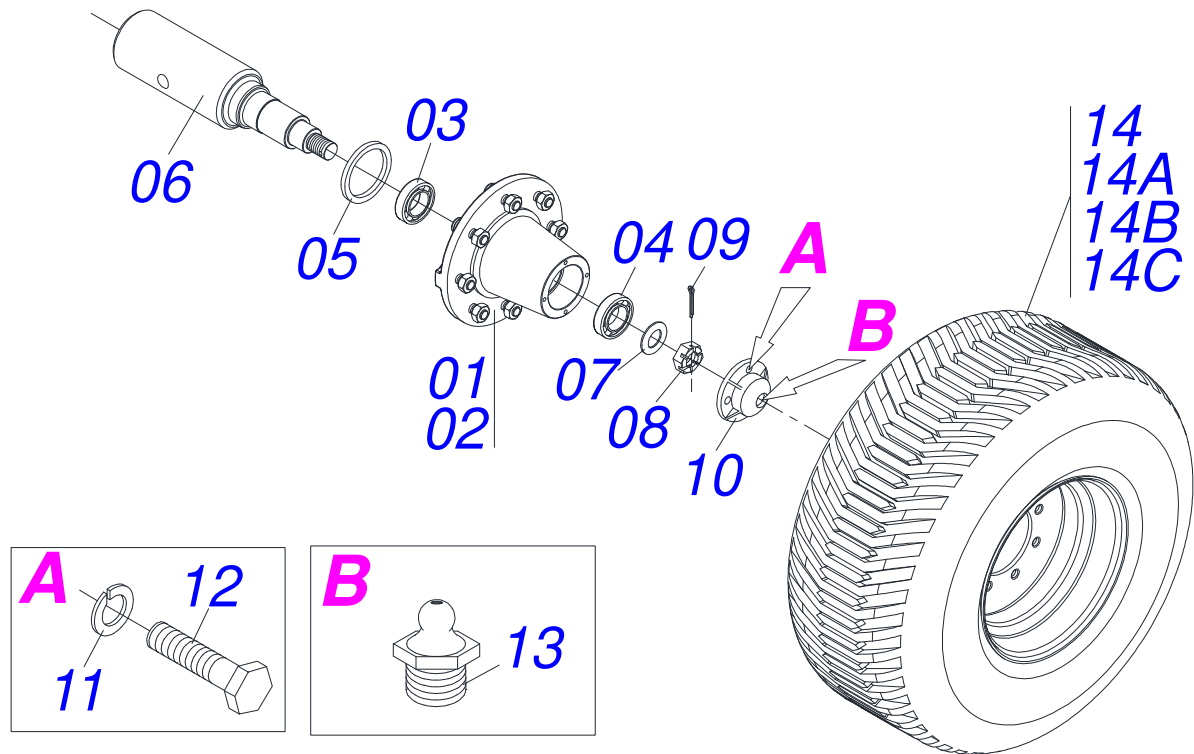
Artículo	Código	Descripción	Ver Pág.	QT
00	0511044811	CILINDRO HIDRAULICO 50,8 X 101,6 X 563 X 251	3	01
01	0511066220	CAMISA 101,60 X 369		01
02	0511067445	EXTENSOR 50,8 X 452,5		01
03	0502010017	TAPA MOVIL 101,6		01
04	0502010778	SOPORTE ANILLOS 50,8 X 101,6		01
05	0503010039	ANILLO RASCADOR D-2000		01
06	0503010991	ANILLO 1870-2000-375-B		01
07	0503010952	ANILLO GUIA INTERNO W2-2250-500		01
08	0503011061	ANILLO BACK-UP 8-342		01
09	0503010338	ANILLO O'RING 2-342 N 3006-9B		01
10	0503010345	ANILLO O'RING 2-218 N 3006-9B		01
11	0502010992	EMBOLO 50,8 X 101,6		01
12	0503010043	ANILLO 3750-3250		02
13	0503010994	ANILLO GUIA EXTERNO W2-4000-500		01
14	0503010817	TUERCA 1.1/4		01
15	0503030384	PLUG CON N-001		02
16	0503010002	GRASERA 1800		01



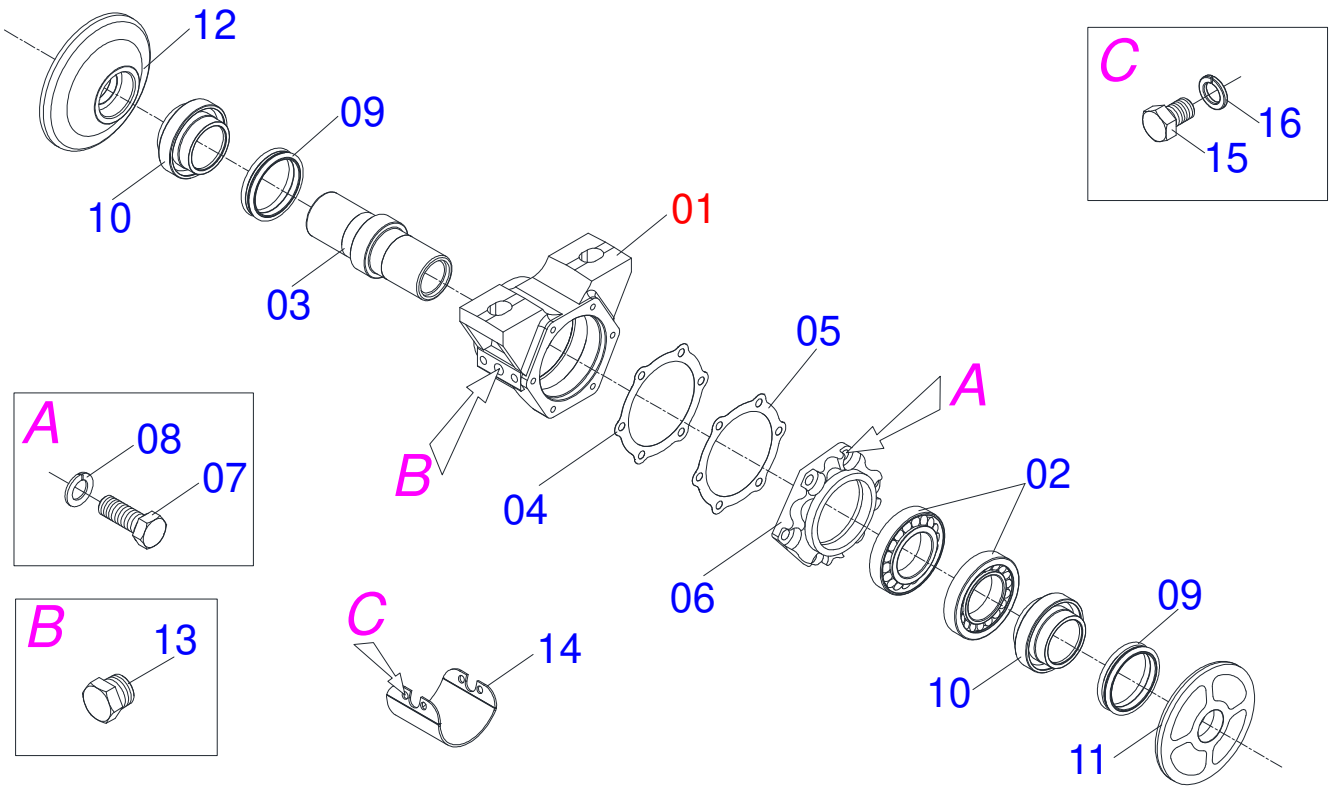
Artículo	Código	Descripción	Ver Pág.	QT
01	0501069483	RUEDA		01
02	0503012112	CAMARA AIRE 400/60 - 15,5 TR 15		01
03	0503013119	NEUMATICO 400/60-15,5-T404-14L		01



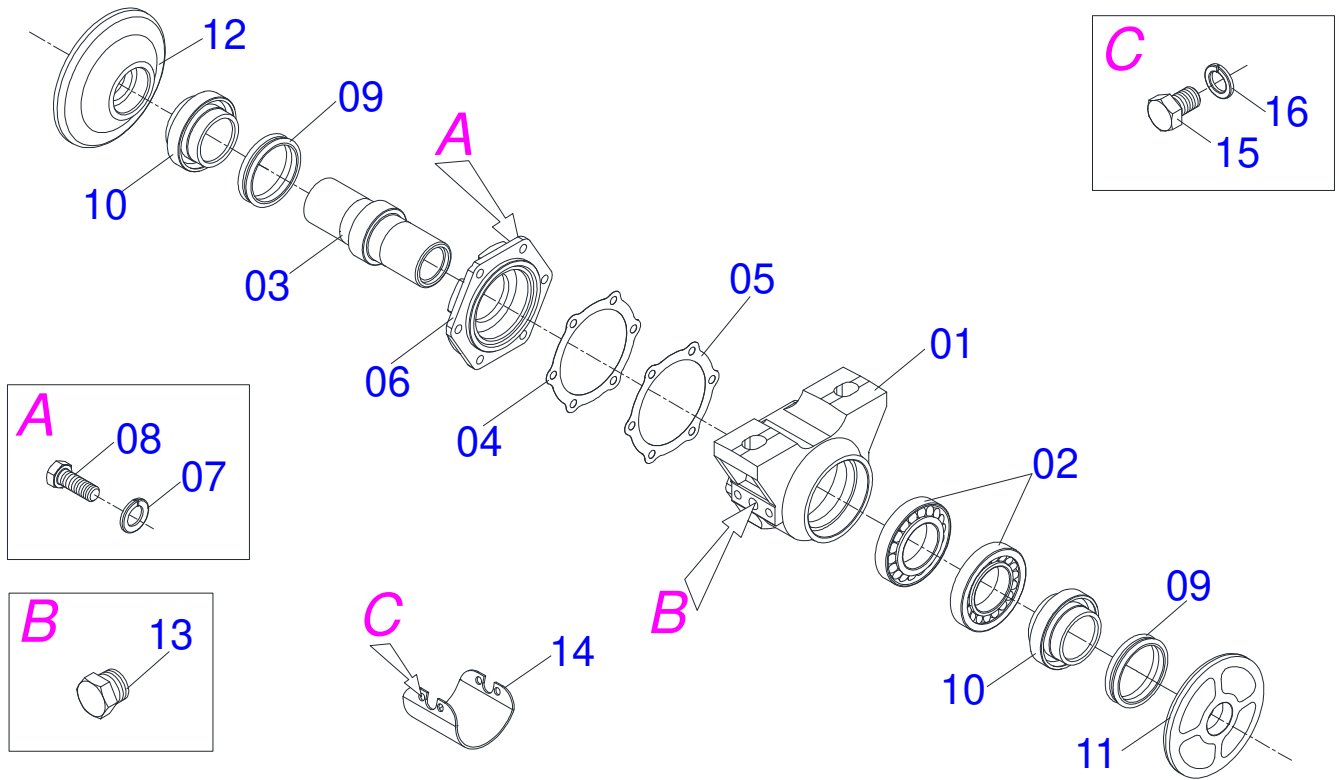
Artículo	Código	Descripción	Ver Pág.	QT
01	0503062227	GATO COMPLETO		01



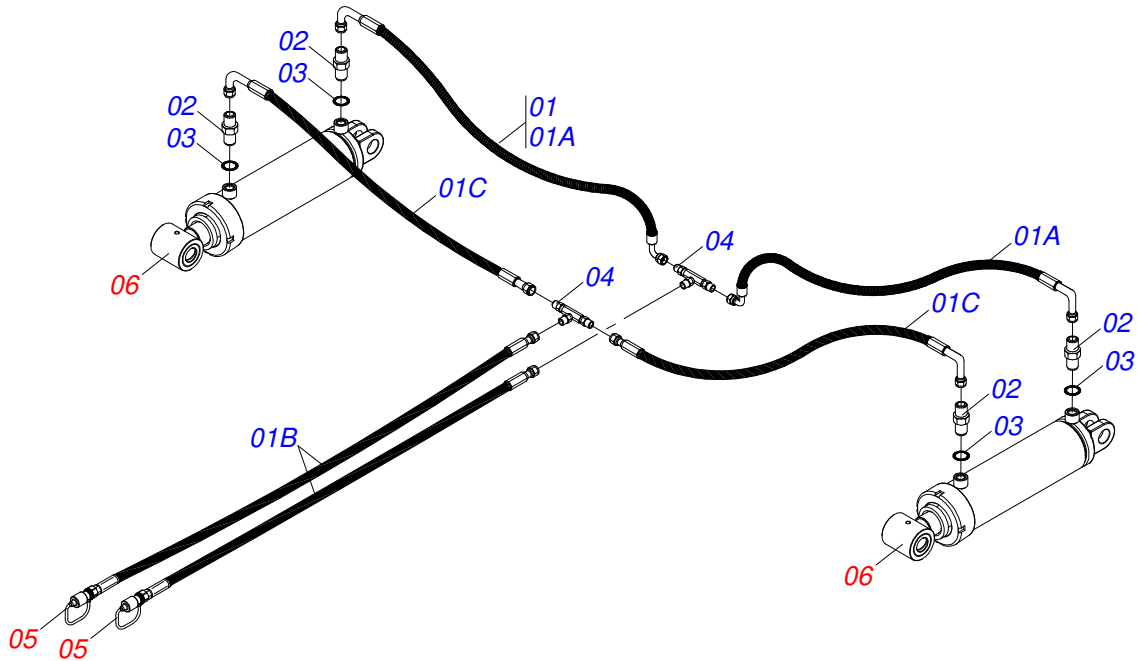
Artículo	Código	Descripción	Ver Pág.	QT
00	0909091646	RODADO COMPLETO	6	02
01	0501056467	RODADO SIN NEUMATICO		02
02	0501110738	CAJA RODADO TRANSPORTE CON TORNILLO		02
03	0503015290	RODAMIENTO 3780/3720		02
04	0503014821	RODAMIENTO		02
05	0503013314	RETEN 5166-GB 63.5 X 110 X 13		02
06	0541016566	PUNTA DEL EJE 3.1/2 X 375		02
07	0511012492	ARANDELA PLANA		02
08	0503030009	TUERCA CASTILLO 1		02
09	0503010018	PASADOR ABIERTO 5/32 X 1.1/2		02
10	0502020591	TAPA PROTECCION		02
11	0503011444	ARANDELA PRESION		04
12	0503010358	TORNILLO 5/16 UNC X 7/8		04
13	0503010002	GRASERA 1800		02
14	0503060102	RUEDA CON NEUMATICO	4	02
14A	0501069483	RUEDA		02
14B	0503012112	CAMARA AIRE 400/60 - 15,5 TR 15		02
14C	0503013119	NEUMATICO 400/60-15,5-T404-14L		02



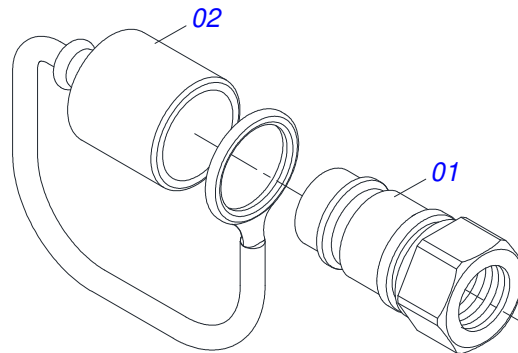
Artículo	Código	Descripción	Ver Pág.	QT
00	0511048603	CHUMACERA AGRÍ DM OL-C/P D.	9	01
01	0561016568	CAJA LA CHUMACERA		01
02	0503010113	RODAMIENTO 30212		02
03	0502010639	EJE DE CHUMACERA CM/DM		01
04	0503031972	JUNTA VEDAMIENTO 137 X 113,2 X 0,3		03
05	0503031973	EMPAQUETADURA 137 X 113,2 X 0,1		02
06	0502012445	COJINETE TAPA CAJA (CAJA LIGERAMENTE)		01
07	0503010237	TORNILLO 3/8 UNC X 1		06
08	0503011443	ARANDELA PRESION		06
09	0503030027	RETEN LP JB-255		02
10	0502010633	ALOJAMIENTO RETENES C/ BUCHA		02
11	0502040239	APOYO EXT DEL DISCO		01
12	0502040240	APOYO INT DEL DISCO		01
13	0503010856	TAPON R 3/8 BSPT		01
14	0521012933	PROTECION CHUMACERA 225 AGUJERO 16		01
15	0503011401	TORNILLO 1/2" UNC X 3/4"		04
16	0503010019	ARANDELA PRESION 1/2"		04



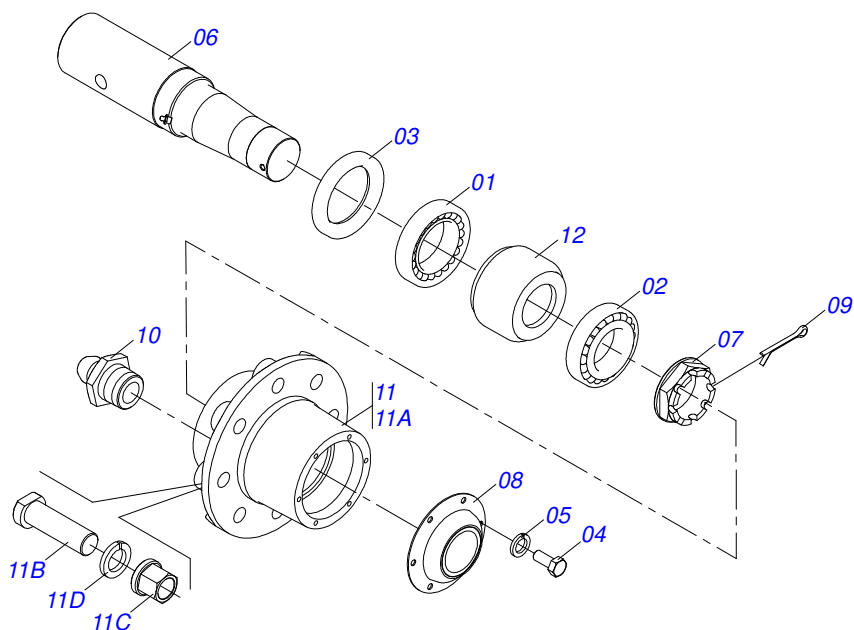
Artículo	Código	Descripción	Ver Pág.	QT
01	0561016569	CAJA LA CHUMACERA	01	
02	0503010113	RODAMIENTO 30212	02	
03	0502010639	EJE DE CHUMACERA CM/DM	01	
04	0503031972	JUNTA VEDAMIENTO 137 X 113,2 X 0,3	03	
05	0503031973	EMPAQUETADURA 137 X 113,2 X 0,1	02	
06	0502012445	COJINETE TAPA CAJA (CAJA LIGERAMENTE)	01	
07	0503010237	TORNILLO 3/8 UNC X 1	06	
08	0503011443	ARANDELA PRESION	06	
09	0503030027	RETEN LP JB-255	02	
10	0502010633	ALOJAMIENTO RETENES C/ BUCHA	02	
11	0502040239	APOYO EXT DEL DISCO	01	
12	0502040240	APOYO INT DEL DISCO	01	
13	0503010856	TAPON R 3/8 BSPT	01	
14	0521012933	PROTECION CHUMACERA 225 AGUJERO 16	01	
15	0503011401	TORNILLO 1/2" UNC X 3/4"	04	
16	0503010019	ARANDELA PRESION 1/2"	04	



Artículo	Código	Descripción	Ver Pág.	28	32	36	40
01	0511057697	JUEGO MANGUERA		01	01	01	01
01A	0501080514	MANGUERA 3/8 X 1700 TC-TC		02	02	02	02
01B	0501080349	MANGUERA 3/8" X 7500 TR-TM		02	02	02	02
01C	0501080025	MANGUERA 3/8 X 1400 TR-TC		02	02	02	02
02	0501010617	NIPLE 3/4"NF		04	04	04	04
03	0503010190	ANILLO O'RING 2-114 N 3006-9B		04	04	04	04
04	0503011271	CONECTOR T 3 VIAS 3/4 UNF		02	02	02	02
05	0501053834	ACOPLAMIENTO RAPIDO MACHO	12	02	02	02	02
06	0511058405	CILINDRO HIDRÁULICO 50,80 X 101,60 X 561 X 252		02	02	02	02



Artículo	Código	Descripción	Ver Pág.	QT
01	0503011627	MACHO ENGANCHE RAP AGR 1/2 NPT		01
02	0503011882	TAPA PLASTICA P/ ENG RAP		01



Artículo	Código	Descripción	Ver Pág.	QT
01	0503010059	RODAMIENTO 33287/33462		01
02	0503010007	RODAMIENTO 3982/3920		01
03	0503010050	RETENES 00085-B		01
04	0503010240	TORNILLO		06
05	0503011444	ARANDELA PRESION		06
06	0571013653	PUNTA DEL EJE 88,80 X 430		01
07	0502040080	TUERCA R.2.1/2 UN		01
08	0541013225	TAPA CAJA RODADO		01
09	0503012231	PASSADOR ABIERTO 1/4 X 3		01
10	0503010002	GRASERA 1800		01
11	0501110751	CAJA RODADO CON TORNILHO		01
11A	0502040522	CAJA RODADO		01
11B	0503011339	TORNILLO M22 X 1,5 X 72		08
11C	0503011341	TUERCA M22 X 1,50 BRIDAGR8		08
11D	0503011340	ARANDELA PRESION SPHERIQUE		08
12	1882970002	GRASERA JABÓN		01



civemasa

Publicaciones Técnicas | Elaboración y Revisión

ALESSANDRA PATRICIA KAWAHARA CARRILI

www.civemasa.com.br

