

COMPOSTADOR DE RESÍDUOS ORGÂNICOS

CRO 4.0

Código: 0501091082

Série: S-0714

Revisão: 00

Data da Revisão: MARÇO/2022

CATÁLOGO DE PEÇAS

CIVEMASA

PRODUTOS

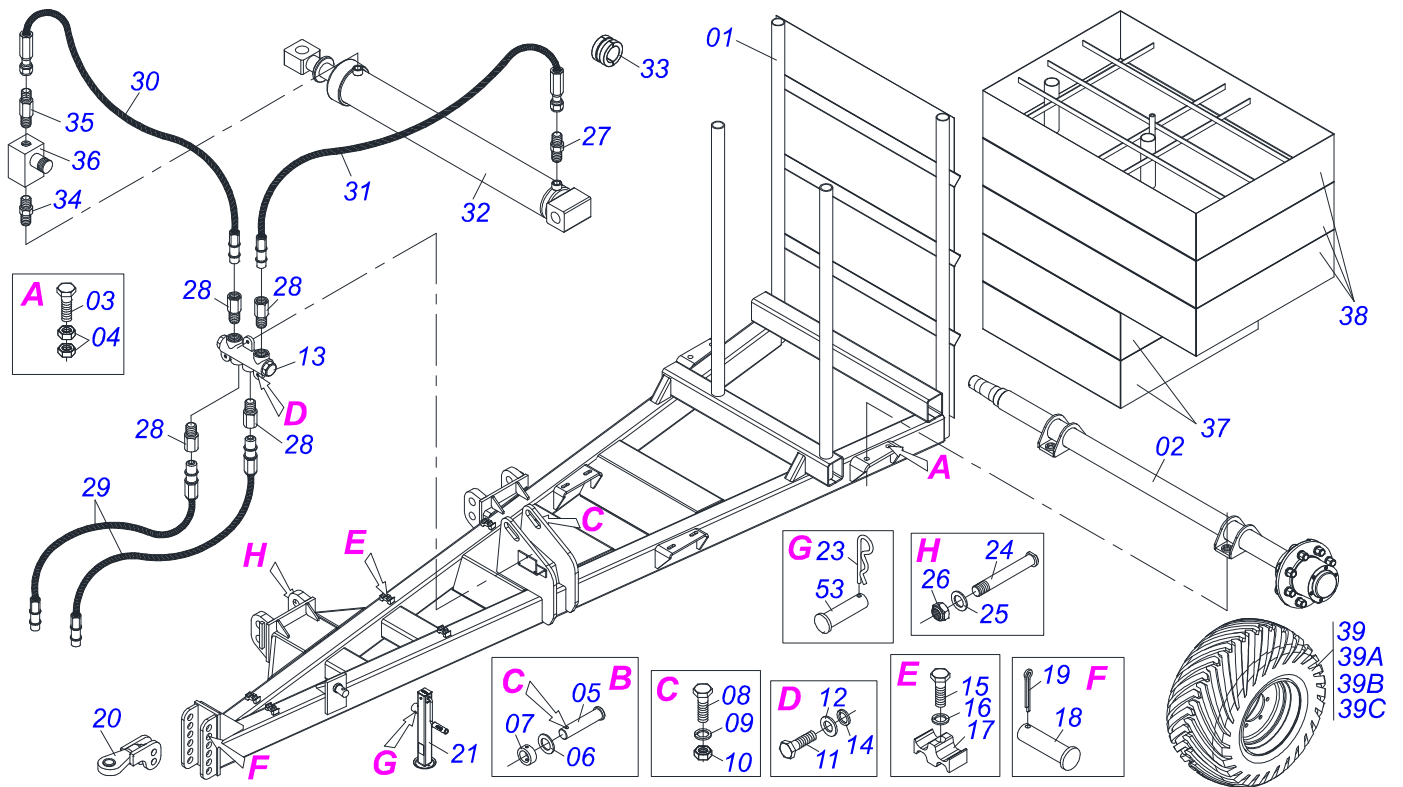
Código	Descrição
0120270019	CRO 4.0 S-0714
0120270021	CRO 4.0 CONJ SULCADOR S-0714
0120270022	CRO 4.0 CONJ SULCADOR/PULV S-0714
0120270023	CRO 4.0 CONJ SULCADOR/PULV EXP S714
0120270020	CRO 4.0 EXP S-0714

ATENÇÃO: IMPORTANTE

A CIVEMASA reserva o direito de aperfeiçoar e/ ou alterar as características técnicas de seus produtos, sem a obrigação de assim proceder com os já comercializados e sem conhecimento prévio da revenda ou do consumidor. As fotos e desenhos são meramente ilustrativos.

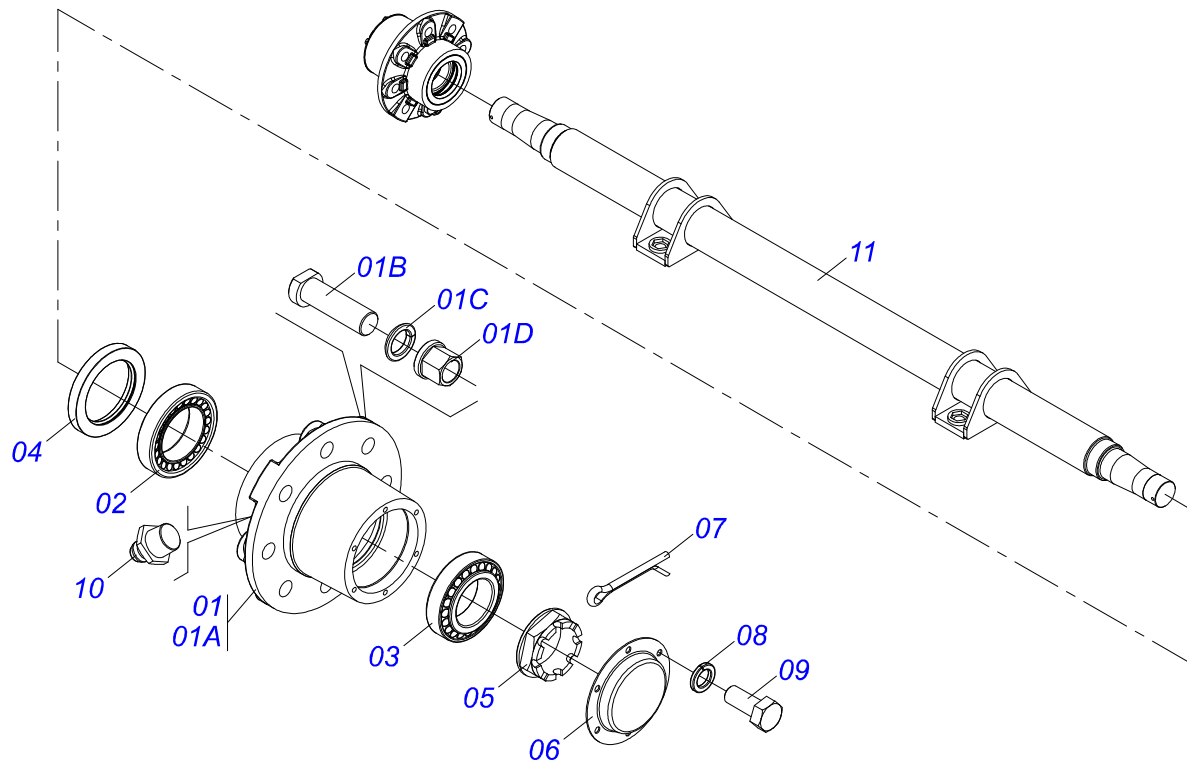
INDICE

0909091668	CARRO COMPLETO	1
0521040105	RODADO SEM PNEU 3.3/4 X 2285	2
0501048636	CILINDRO HIDRAULICO 44,45 X 101,6 X 1109 X 791	3
0909091669	PORTICO COMPLETO	4
0501057429	CUBO RODA	5
0511053011	CONJUNTO SULCADOR COMPLETO	6
0511040203	CILINDRO HIDRAULICO 38,10 X 63,50 X 500 X225	7
0511056017	CONJUNTO PULVERIZADOR	8

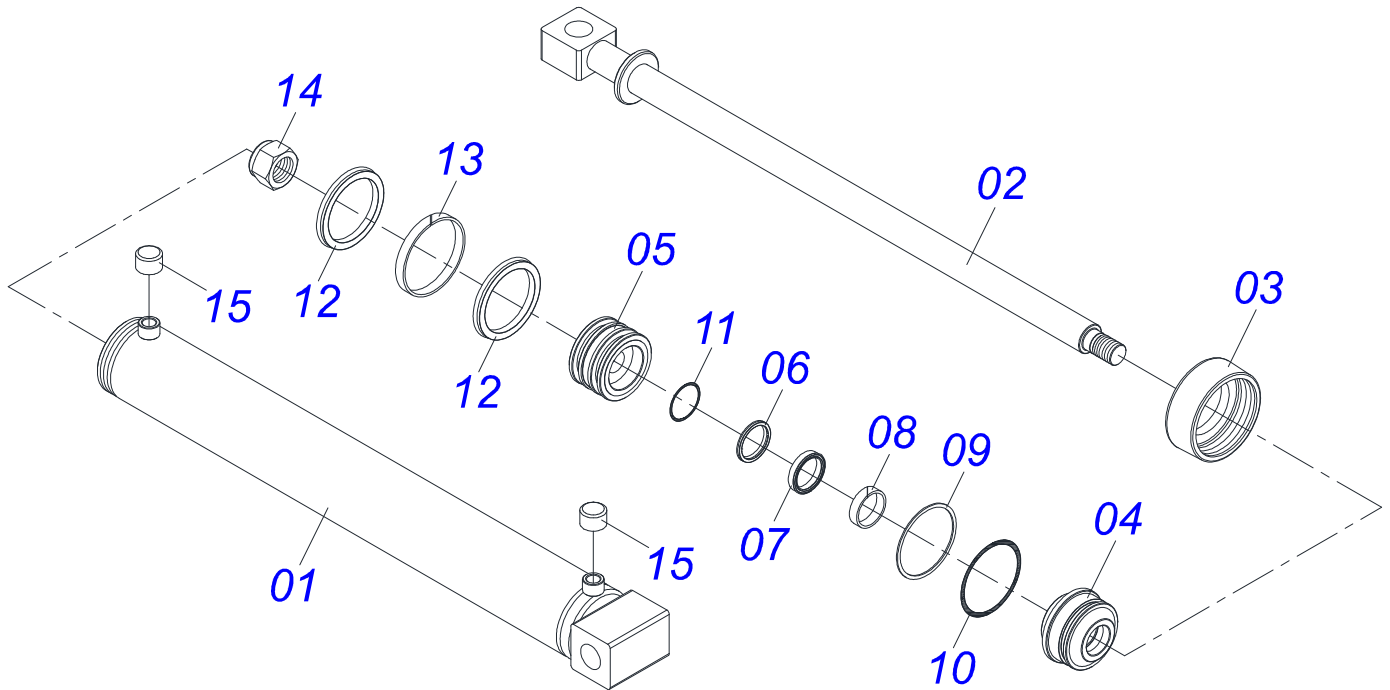


Item	Código	Descrição	Ver Pág.	QT
01	0521065184	ESTRUTURA CARRO CRO		01
02	0521040105	RODADO SEM PNEU 3.3/4 X 2285	2	01
03	0503011346	PARAFUSO 7/8 NC X 3.1/2 C S G.5 ZN		04
04	0503010417	PORCA SEXTAVADO 7/8 UNC (PESADA) G.5 ZN		08
05	0521013922	PINO FIX PISTAO CRO 429000 3111937		01
06	0501012916	ARRUELA LISA 38,50 X 66 X 4,75 ZN		01
07	0521013937	ARRUELA CRO 427000 3113320		01
08	0503010765	PARAFUSO 3/8 UNC X 3 CS G.5 ZN		01
09	0503010025	ARRUELA PRESSAO 3/8 ZN 1K01527		01
10	0503010026	PORCA SEXTAVADA 3/8 UNC G.5 ZN		01
11	0503010365	PARAFUSO 5/16 UNC X 1.1/4 C S G.5 ZN		03
12	0501013687	ARRUELA LISA 9,50 X 19 X 3,00 ZN		03
13	0503060113	VALVULA DE RETENCAO HIRAUICA PILOTADA DUPLA G0001-0022-3		01
14	0503010179	ARRUELA PRESSAO 5/16 ZN 1K01528		03
15	0503012555	PARAFUSO 7/16 UNC X 2 CS RT G.7 ZN		02
16	0503010180	ARRUELA PRESSAO 7/16 ZN 1K01546		02
17	0502012702	CORPO SUPORTE PRESILHA R7/16		02
18	0521013914	PINO ENGATE CRO 401700		02
19	0503010010	CONTRAPINO 1/4 X 2.1/2		02
20	0511060324	GANCHO ENG GVMF 120700A-CRO 3402721		01
21	0503062157	MACACO COMPLETO (1259) ROBUSTEC		01
22	0521010549	EIXO JUNCAO 12,70X60 CA GT M1120 ZN		01
23	0503030168	CUPILHA 3 X 50		01
24	0521013918	PINO ARTICULACAO CRO 401600 3111881		02
25	0501017779	ARRUELA LISA 32 X 60 X 4,75		02
26	0503010817	PORCA SEXTAVADA AUTOTRAVANTE COM NYLON 1.1/4 UNF ALTA G.5 ZN		02
27	0521019128	NIPLE 3/4UNF X 1/2NPT50139T 3251902		02
28	0503012369	ADAPTADOR 8-1/2 F50G PARKER 1G02756		04
29	0501080806	MANG 3/8 X 3600 TM-TM		02
30	0501080852	MANGUEIRA 3/8 X 1500 TR-TM		01

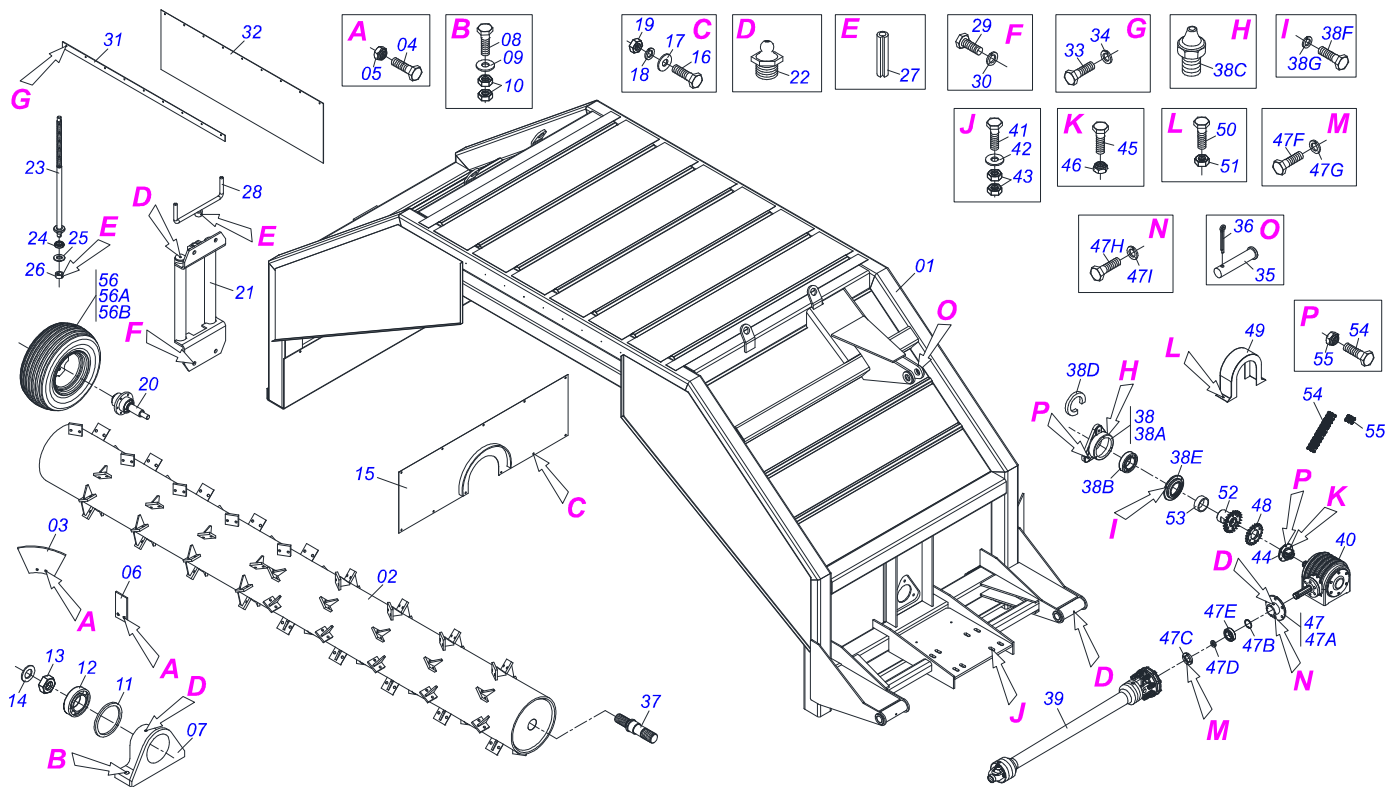
Item	Código	Descrição	Ver Pág.	QT
31	0501080656	MANG 3/8 X 700 TR-TM		01
32	0501048636	CILINDRO HIDRAULICO 44,45 X 101,6 X 1109 X 791	3	01
33	0501047887	TOPADOR 40 PARA CILINDRO 1.3/4 2 2.1/8		01
34	0541014574	ADAPTADOR CRO 457000 3113861		01
35	0541014575	ADAPTADOR CRO 457010 3113870		01
36	0503013588	VALVULA CONTR FLUXO F600S-V 1G37641		01
37	0511060327	LASTRO MENOR CRO 304000A 3113697		02
38	0511060326	LASTRO MAIOR CRO 404000A 3113632		03
39	0503060684	RODA COM PNEU 14 X 17.5/14L TR SK900 ESQUERDO		02
39A	0511065331	ARO 11.75 X 17.5 COM CENTRO		02
39B	0503015355	CAMARA AR 12 X 16,50		02
39C	0503013247	PNEU 14 X 17.5/14 TR SK900		02



Item	Código	Descrição	Ver Pág.	QT
01	0501110751	CAIXA RODADO COM PARAFUSO		02
01A	0502040522	CAIXA RODADO		01
01B	0503011339	PARAFUSO M22 X 1,5 X 72 CC CHF 10.9 ZN		08
01C	0503011340	ARRUELA PRESSAO 23 ESF ZN		08
01D	0503011341	PORCA M22 X 1,50 SEXT FLANG G8 ZN		08
02	0503010059	ROLAMENTO 33287/33462		02
03	0503010007	ROLAMENTO 3982/3920 IMP		02
04	0503010050	RETENTOR 00085-B		02
05	0502040080	PORCA FLANGEADA R.2.1/2 UN		02
06	0541013225	TAMPA CUBO RODADO		02
07	0503011345	CONTRAPINO 1/4 X 3.1/2		02
08	0503010179	ARRUELA PRESSAO 5/16 ZN 1K01528		12
09	0503010240	PARAFUSO 5/16 UNC X 3/4 CS G.2 ZN		12
10	0503010002	GRAXEIRA 1800		02
11	0521062747	EIXO C/ SAPATA 3.3/4 X 2285 CRO		01
12	1882970002	GRAXA SABAO LITIO NLGI2-EP 1J27010		02Kg

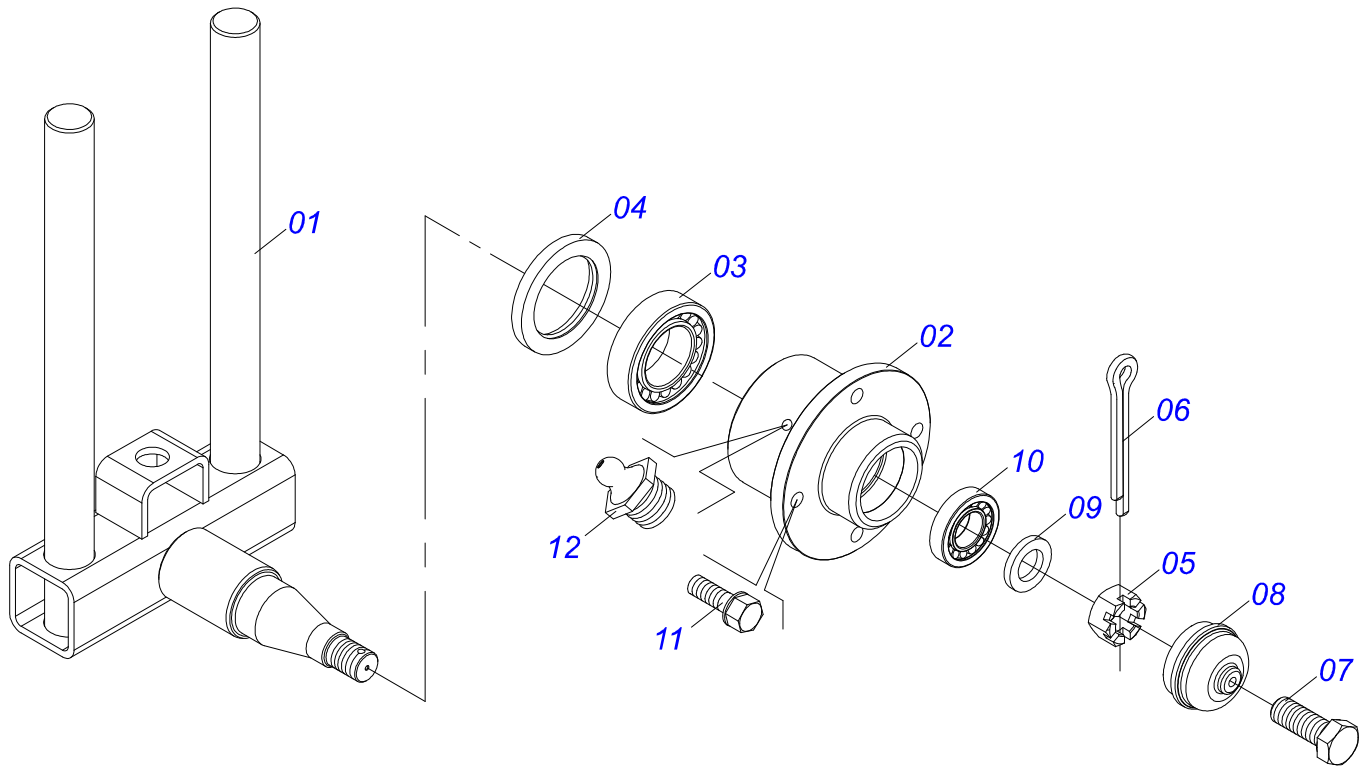


Item	Código	Descrição	Ver Pág.	QT
01	0511062417	CAMISA 106,6 X 899 CRO		01
02	0511062418	EXTENSOR 44,45 X 1011 CRO		01
03	0502010017	TAMPA MOVEL 101,6		01
04	0502010841	SUPT ANEIS 44,45 X 101,6		01
05	0502010793	EMBOLO 44,45 X 101,6		01
06	0503010761	ANEL RASPADOR		01
07	0503010990	GAXETA 1870-1750-375-B		01
08	0503010949	ANEL G.I.1.3/4X3X1/2 W2-2000-500 PK		01
09	0503011061	ANEL BACK-UP 8-342		01
10	0503010338	ANEL O RING 2-342 N 3006-9B		01
11	0503010345	ANEL O RING 2-218 N 3006-9B 1G04609		01
12	0503010043	GAXETA 3750-3250 B		02
13	0503010994	ANEL G.E.4 X 3 X 1/2 W2-4000-500 PK		01
14	0503010044	PORCA SEXTAVADA AUTOTRAVANTE COM NYLON 1.1/4 UNF BAIXA G.5 ZN		01
15	0503030384	PLUG CON N-001		02

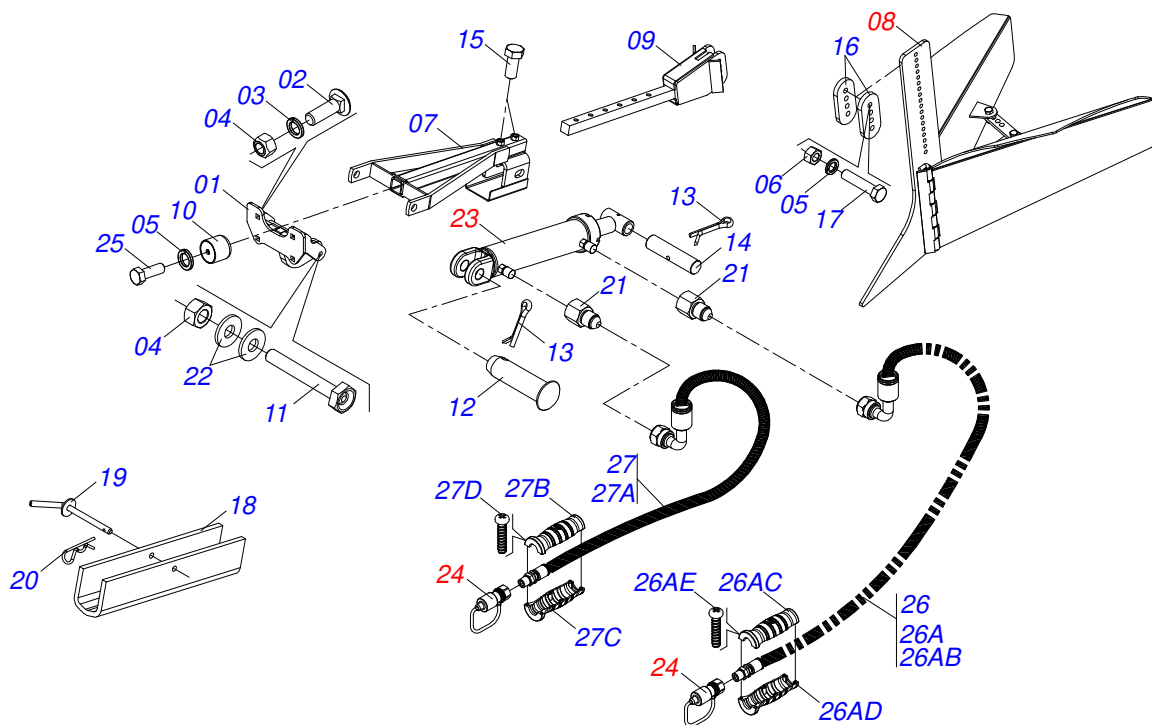


Item	Código	Descrição	Ver Pág.	QT
01	0511060328	PORTICO CRO 421000 3112541		01
02	0511068143	ROTOR ALETADO CRO 422000A 3114155		01
03	0521013893	PALHETA CRO 302300 3111194		44
04	0503010920	PARAFUSO 1/2 UNC X 1.1/2 C S G.5 ZN		144
05	0503010589	PORCA SEXTAVADA AUTOTRAVANTE COM NYLON 1/2 UNC ALTA G.5 ZN		144
06	0521013915	PALHETA CRO 449000 3113311		28
07	0503012364	MANCAL TVN 312A 1G20776		01
08	0503012333	PARAFUSO CS NC8.8 5/8X7.1/4 1K06205 ZN		02
09	0501010301	ARRUELA LISA 16 X 29,50 X 3,00 ZN		02
10	0503010013	PORCA SEXTAVADA 5/8 UNC G.5 ZN		04
11	0503012345	ANEL FELTRO TSN 86 1G04372		01
12	0503012337	ROLAMENTO 21312 EW/C3 1128036		01
13	0503012702	PORCA KM-12 ZN		01
14	0503012703	ARRUELA TRAVA MB-12		01
15	0511060336	CONJUNTO TAMPA CRO 302400 3111203		01
16	0503010256	PARAFUSO 3/8 UNC X 3/4 C S G.2 ZN		11
17	0501013518	ARRUELA LISA 10,50 X 24 X 1,50 ZN		11
18	0503010025	ARRUELA PRESSAO 3/8 ZN 1K01527		11
19	0503010026	PORCA SEXTAVADA 3/8 UNC G.5 ZN		11
20	0501057429	CUBO RODA	5	01
21	0511060331	GUIA REGUL RODA CRO 303600 3111405		01
22	0503010002	GRAXEIRA 1800		06
23	0511060334	CONJUNTO FUSO CRO 303900 3111560		01
24	0503012344	ROLAMENTO 51105 1147024		01
25	0521013917	ARRUELA CRO 304500 3111598		01
26	0521013916	BUCHA CRO 303801 3111551		01
27	0503012342	PINO ELAST 701189 8 X 36 1G22219		02
28	0511060333	ALAVANCA FUSO CRO 303800 3111542		01
29	0503010962	PARAFUSO 5/8 UNC X 1.1/4 C S G.5 ZN		04
30	0503010027	ARRUELA PRESSAO 5/8 ZN 1K01574		04
31	0521018080	SUPT CRO 449001 3112532		01

Item	Código	Descrição	Ver Pág.	QT
32	0521013920	PROTECAO BORR CRO 443000A 3113302		01
33	0503010282	PARAFUSO 1/4UNC X 3/4 CS G.2 ZN 1K04011		09
34	0503010143	ARRUELA PRESSAO 1/4 ZN 1K01518		09
35	0521013921	PINO FIXD PISTAO CRO 428000 3111928		01
36	0503010067	CONTRAPINO 3/16 X 2.1/2 SA		01
37	0551013407	EIXO ESQ CRO 422016 3114072		01
38	0511051765	MANCAL ESQUERDO COMPLETO		01
38A	0502012670	CX MANCAL CRO 3115118		01
38B	0503014310	ROLAMENTO 22214E 1128066		01
38C	0503010691	GRAXEIRA 1/4 NF		01
38D	0571011056	SUPLEMENTO VEDACAO Q6,5 X 272		01
38E	0502012671	TAMPA MANCAL 3115127		01
38F	0503010849	PARAFUSO 3/8 UNC X 1.1/2 C S G.5 ZN		03
38G	0503010025	ARRUELA PRESSAO 3/8 ZN 1K01527		03
39	0503015416	CARDAN COMPL CC-6064/2PE 1G139573		01
40	0503033266	REDUTOR CON R.1:1,76 (5.0511.2304) E/M		01
41	0503010899	PARAFUSO 5/8 UNC X 2.1/4 C S G.5 ZN		04
42	0521013775	ARRUELA GL 42300 QUADRA 3281539		04
43	0503010013	PORCA SEXTAVADA 5/8 UNC G.5 ZN		08
44	0503015360	NUCLEO CENTR EMBR Z6 1.3/4 EA605-37D CRO		01
45	0503010806	PARAFUSO 5/8 UNF X 3 C S G.5 ZN		02
46	0503012795	PORCA SEXTAVADO AUTOTRAVANTE MEC 5/8 UNF G.5 ZN		02
47	0501059731	KIT GUIA FLANGE CRO 600900		01
47A	0521061421	FLANGE SOLDADA		01
47B	0503011190	ANEL RETENTOR PARA FURO 502090		01
47C	0561015760	TAMPA CRO 600902 3115035		01
47D	0503015550	RET 01807-BAG 1G26932		01
47E	0503010914	ROLAMENTO 6210-RS		02
47F	0503010420	PARAFUSO 1/4 UNC X 1.1/2 C S G.2 ZN		04
47G	0503010143	ARRUELA PRESSAO 1/4 ZN 1K01518		04
47H	0503011082	PARAFUSO 1/2 UNC X 1.3/4 CSRT G.5 ZN		06
47I	0503010019	ARRUELA PRESSAO 1/2 ZN 1K01556		06
48	0561016861	ENGR 22Z ACOPL ROTOR CRO 3114402		01
49	0511069924	PROT ACOPLAMENTO CRO 421076 3114411		01
50	0503010371	PARAFUSO 5/16 UNC X 1 C S G.5 ZN		02
51	0503010337	PORCA SEXTAVADA 5/16 UNC G.5 ZN		02
52	0511069923	CONJ ACOPLAMENTO CRO 421075 3114366		01
53	0551013823	ANEL SEPD CRO 422018 3114146		01
54	0503011082	PARAFUSO 1/2 UNC X 1.3/4 CSRT G.5 ZN		09
55	0503010589	PORCA SEXTAVADA AUTOTRAVANTE COM NYLON 1/2 UNC ALTA G.5 ZN		09
56	0503062135	RODA C/PNEU 4L FALCON 5.9X14 COMPL		01
56A	0503012348	RODA S/ANEL 5.0JX14H BRASIL 1G26223		01
56B	0503012349	PNEU 4L FALCON 5.9 X 14 1G23026		01
56C	0503012350	CAMARA AR G.14HD OPALA 1G11039		01
57	0503015190	EMENDA P/CORRENTE ASA 80-2 1G138997		01

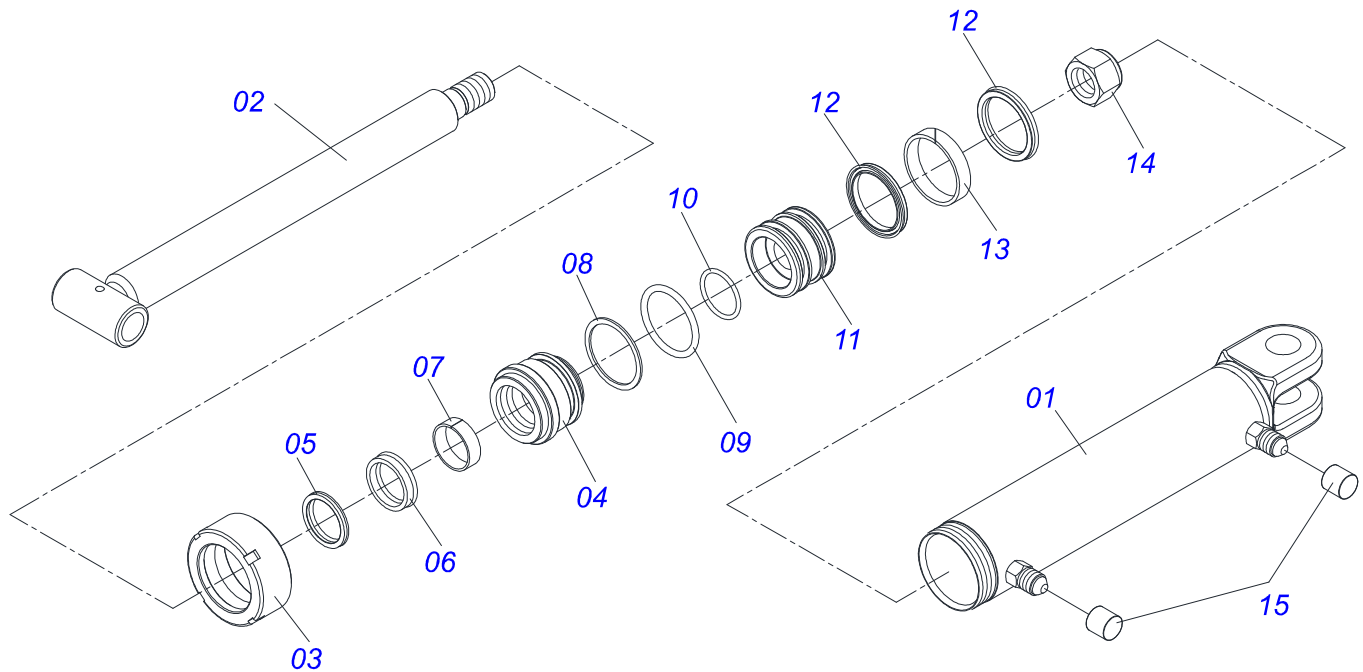


Item	Código	Descrição	Ver Pág.	QT
01	0511068264	REGULAGEM RODA CRO 305100 3113843		01
02	0502012437	CUBO CRO 305001 3113816		01
03	0503010111	ROLAMENTO 30210		01
04	0503010084	RET 00517-BR		01
05	0503030009	PORCA CASTELO 1 UNS 14FPP X 22 ZN		01
06	0503010018	CONTRAPINO 5/32 X 1.1/2		01
07	0503012360	PARAF CS NC 3/8X 1/2 1K04392 ZN		01
08	0502012438	TAMPA CRO 305002 3113825		01
09	0551013820	ARRUELA AJUSTE CRO 305003 3113834		01
10	0503011290	ROLAMENTO 30206		01
11	0503012359	PARAF ROD VW 14MM X1 P1.5 1K16012ZN		01
12	0503010002	GRAXEIRA 1800		01

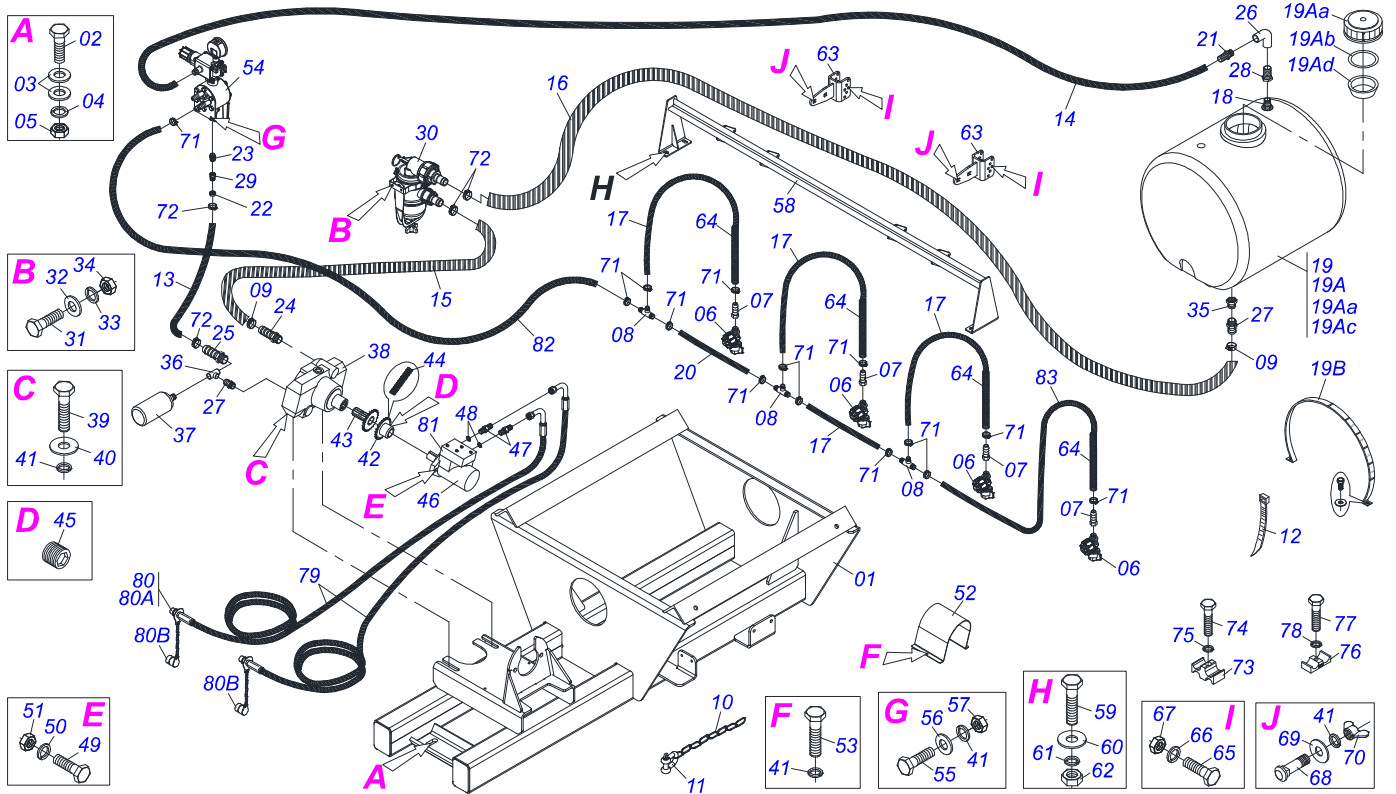


Item	Código	Descrição	Ver Pág.	QT
01	0511069622	SUPORE BRACO MARCADOR LINHA HIDRAULICO		01
02	0503012699	PARAFUSO 5/8NC X 2 CAPQ G.5 ZN 1K20548		04
03	0503010027	ARRUELA PRESSAO 5/8 ZN 1K01574		04
04	0503012412	PORCA SEXTAVADA AUTOTRAVANTE MEC/TORQUE 5/8 UNC G.5 ZN		05
05	0503010019	ARRUELA PRESSAO 1/2 ZN 1K01556		05
06	0503010060	PORCA SEXTAVADA 1/2 UNC G.5 ZN		04
07	0521063840	BRACO ACIONAMENTO SULCADOR CRO		01
08	0501059323	SULCADOR CRO 600800 3114860		01
09	0521063839	EXTENSOR SULCADOR CRO		01
10	0503011070	BATEDOR		01
11	0521061655	PARAFUSO 5/8 UNC X 320 MM		01
12	0521010575	EIXO JUNCAO 25 X 90 FURO 75 ZN		01
13	0503010523	CONTRAPINO 1/4 X 2 1G13201		02
14	0511015779	EIXO 25,4 X 107 ZN		01
15	0511016156	PARAFUSO 5/8 UNC X1.1/2 CS PC G.5 ZN		02
16	0571013256	CORPO INTERNO ENGATE EXTENSOR CRO		02
17	0503010847	PARAFUSO 1/2 UNC X 3.1/4 C S G.5 ZN		04
18	0511017592	TRAVA PARA TRANSPORTE 300 X 40,5		01
19	0501068994	EIXO TRAVA 8,30 X 78		01
20	0503030168	CUPILHA 3 X 50		01
21	0551016274	ADAPTADOR CILINDRO HIDRAULICO		02
22	0501012140	ARRUELA LISA 16,50 X 40 X 4,00 ZN		02
23	0511058449	CILINDRO HIDRAULICO 38,10 X 63,50 X 500 X 226		01
24	0501053834	MACHO ENGATE RAPIDO 1/2 NPT		02
25	0503014007	PARAFUSO 1/2 UNC X 1.1/4 C S G.5 ZN		01
26	0521055317	CONJUNTO MANGUEIRA SULC CRO		01
26A	0521055319	MANGUEIRA 3/8 X 8500 TC-TM ROXO/AZUL		01
26AB	0501082050	MANGUEIRA 3/8 X 8500 TC-TM		01
26AC	0503034491	MANOPLA MANGUEIRA HIDRAULICA (ROXO)		01
26AD	0503034494	MANOPLA MANGUEIRA HIDRAULICA (AZUL)		01
26AE	0503018952	PARAFUSO PLASTICO PANELA PH 2,5 X 10 ZB		06

Item	Código	Descrição	Ver Pág.	QT
27	0521055318	MANGUEIRA 3/8 X 8200 TC-TM ROXO/VERMELHO		01
27A	0501080459	MANGUEIRA 3/8 X 8200 TC-TM		01
27B	0503034491	MANOPLA MANGUEIRA HIDRAULICA (ROXO)		01
27C	0503034495	MANOPLA MANGUEIRA HIDRAULICA (VERMELHO)		01
27D	0503018952	PARAFUSO PLASTICO PANELA PH 2,5 X 10 ZB		06



Item	Código	Descrição	Ver Pág.	QT
01	0511062810	CAMISA 63,50 X 383		01
02	0501065662	EXTENSOR CIL H 38,10 X 440		01
03	0502010471	TAMPA MOVEL 63,50		01
04	0502010780	SUPORTE ANEIS 38,1 X 63,5		01
05	0503010163	ANEL RASPADOR D-1500		01
06	0503010989	GAXETA 1870-1500-375-B		01
07	0503010970	ANEL G.I.1.1/2X2X1/2 W1-1650-500 PK		01
08	0503011058	ANEL BACK-UP 8-330		01
09	0503010161	ANEL O RING 2-330 N 3006 9B 1G85179		01
10	0503010285	ANEL O RING 2-222 N 3006-9B 1G85090		01
11	0502010783	EMBOLO 38 X 63,50		01
12	0503010160	GAXETA 2500 2000		02
13	0503010973	ANEL G.E.2.1/2X3X1/2 W2-2500-500 PK		01
14	0503010063	PORCA SEXTAVADO AUTOTRAVANTE COM NYLON 1 UNS ALTA G.5 ZN		01
15	0503030384	PLUG CON N-001		02
16	0501032666	JOGO REPARO COMPLETO CILINDRO 38,10 X 63,50 1G112646		01



Item	Código	Descrição	Ver Pág.	QT
01	0521065183	SUPT CONJ PULVERIZADOR CRO		01
02	0501010100	PARAFUSO 5/8 UNC X 2 CS G.5 ZN		04
03	0501012140	ARRUELA LISA 16,50 X 40 X 4,00 ZN		08
04	0503010027	ARRUELA PRESSAO 5/8 ZN 1K01574		04
05	0503010013	PORCA SEXTAVADA 5/8 UNC G.5 ZN		04
06	0503061664	CONJUNTO BICO PULVERIZADOR ANTIGOTEJO CCP	COM	04
07	0551014270	ADAPT PINGENTE CCP-BC		04
08	0503015383	UNIAO T 1/2 LATAO 1G134265		03
09	0503014282	ABRACADEIRA MS 3540 CIV90		02
10	0503015384	CORRENTE 510 205468 JACTO 1G15610		02
11	0503015387	MOSQUETAO MEDIO 441162 1G133462		04
12	0503013527	ABRACADEIRA ZIPER 28CM 1G01144		10
13	0551014211	MANG 3/4 X 1100 AB-AB SANSUY LARANJ		01
14	0571013620	MANG 3/4 X 2000 AB-AB SANSUY LARANJ		01
15	0571013303	MANG 1 X 1700 AB-AB ESPIRALADA FLEX		01
16	0571014742	MANG 1 X 800 AB-AB ESPIRALADA FLEX		01
17	0571014743	MANG 1/2 X 800 AB-AB SANSUY LARANJ		04
18	0503013967	ADAP CX AGUA ANEL 3/4 PVC 1G43619		01
19	0511049919	RESERVATORIO 600L COMPL S-0112		01
19A	0503061721	TANQUE COMB 600L COMP C/T 1G139532		01
19Aa	0503016463	TAMPA TANQUE CBT600 ESP0808		01
19Ab	0503016464	ANEL VEDAÇÃO TAMPA TANQUE CBT 600		01
19Ac	0503016592	TANQUE COMBAT 600L S/ACESSORIOS		01
19Ad	0503016465	PENEIRA BOCAL TANQUE CBT600		01
19B	0503061955	CONJ CINTO TQ 600L COMBAT CJT0127		01
20	0571013296	MANG 1/2 X 1300 AB-AB SANSUY LARANJ		01
21	0503013975	ACOPLAMENTO MANG 3/4 PVC 1G132897		01
22	0503013974	PORCA ACOPLAM P/MANG 3/4 1K31059		01
23	0503013976	GAXETA ACOPLAM MANG 3/4 1G17593 - AQB-5054		01
24	0503014261	BICO P/MANG 1 404442 JACTO 1G133472		01

Item	Código	Descrição	Ver Pág.	QT
25	0503014257	BICO MANG 3/4 011114 JACTO 1G09991		01
26	0503013969	COTOVELO ROSCA 90GR 3/4 PVC BRANCO		01
27	0503016613	BICO R1.1/2 S 2.1/16X4.3/32 HB 150		02
28	0503013970	NIPLE ROSCA 3/4 1G21799		01
29	0571010261	ACOPLAMENTO MANG 3/4 PVC PACC STAC		01
30	0503013906	FILTRO DE SUCCAO 0525832 1G131837		01
31	0503013849	PARAFUSO 1/4 UNC X 3/4 C S G.5 ZN		02
32	0501010694	ARRUELA LISA 8,50 X 18 X 1,50 ZN		02
33	0503010143	ARRUELA PRESSAO 1/4 ZN 1K01518		02
34	0503010144	PORCA SEXTAVADA 1/4 UNC G.5 ZN		02
35	0503016823	NIPLE GALV. 3/4"		01
36	0503017453	TEE GALV. 3/4"		01
37	0503014740	CAMARA COMPENSADORA JACTO 408054		01
38	0503013907	BOMBA JP 401 005280 1G131847		01
39	0503010365	PARAFUSO 5/16 UNC X 1.1/4 C S G.5 ZN		04
40	0501010984	ARRUELA LISA 10,50 X 27 X 3,00 ZN		04
41	0503010179	ARRUELA PRESSAO 5/16 ZN 1K01528		16
42	0521060386	ACOPL MOTOR PACC 150006/1 41774747		01
43	0501078382	ACOPLAM ESTR PACC 150006/2 41774774		01
44	0503015425	CORR DUPL ASA 40-2 21ELOS+E 1G15730		01
45	0503011136	PARAFUSO 1/2 UNC X 1/2 S C S I 12.9		01
46	0503015422	MOTOR OMR50-151-0710 1G139406		01
47	0551011253	NIPLE R1.1/16 JICX7/8 SAE S1.1/8X50		02
48	0503010045	ANEL O RING 2-116 N 3006-9B 1G05420		02
49	0503010920	PARAFUSO 1/2 UNC X 1.1/2 C S G.5 ZN		02
50	0503010019	ARRUELA PRESSAO 1/2 ZN 1K01556		02
51	0503010060	PORCA SEXTAVADA 1/2 UNC G.5 ZN		02
52	0551018434	PROT CRO		01
53	0503010371	PARAFUSO 5/16 UNC X 1 C S G.5 ZN		02
54	0503013908	COM JACTO P/42L/MIN 188102 1G37952		01
55	0503016506	PARAFUSO 5/16 UNC X 3/4 C S G.5 ZN		02
56	0501013518	ARRUELA LISA 10,50 X 24 X 1,50 ZN		02
57	0503010337	PORCA SEXTAVADA 5/16 UNC G.5 ZN		02
58	0521062649	SUPT FIX BICOS PULVERIZADORES DMC		01
59	0503014007	PARAFUSO 1/2 UNC X 1.1/4 C S G.5 ZN		04
60	0511017302	ARRUELA LISA 13,50 X 32,50 X 3,0 ZN		04
61	0503010019	ARRUELA PRESSAO 1/2 ZN 1K01556		04
62	0503010060	PORCA SEXTAVADA 1/2 UNC G.5 ZN		04
63	0521062419	FIXD MOLA BICO PULVERIZADOR DMC		04
64	0503014260	MOLA 22X300X3,18 CCP-BC 1G131897		04
65	0503010373	PARAFUSO 1/4 UNC X 2 CS G.2 ZN		04
66	0503011441	ARRUELA PRESSAO 1/4 SA		04
67	0503010144	PORCA SEXTAVADA 1/4 UNC G.5 ZN		04
68	0503011953	PARAFUSO 5/16 UNC X 1 CAPQ G.2 ZN		08
69	0501010694	ARRUELA LISA 8,50 X 18 X 1,50 ZN		08
70	0503010918	PORCA BORBOLETA 1/2 NC SA		08
71	0503010296	ABRAÇADEIRA 1/2 A 3/4 1319 LARGURA 9MM		14
72	0503010184	ABRACADEIRA 1.1/4 A 1.1/2 25A38 LARGURA 9MM		04
73	0502012702	CORPO SUPORTE PRESILHA R7/16		03
74	0503012555	PARAFUSO 7/16 UNC X 2 CS RT G.7 ZN		03
75	0503010180	ARRUELA PRESSAO 7/16 ZN 1K01546		03
76	0502012623	CORPO SUPERIOR PRESILHA MANGUEIRA 3/4		06
77	0503010849	PARAFUSO 3/8 UNC X 1.1/2 C S G.5 ZN		06
78	0503010025	ARRUELA PRESSAO 3/8 ZN 1K01527		06
79	0501080366	MANG 3/8 X 4800 TC-TM		02
80	0501053834	MACHO ENGATE RAPIDO 1/2 NPT		02
80A	0503011627	MACHO ENGATE RAPIDO AGRICOLA 1/2 NPT		02
80B	0503011882	TAMPA PLASTICA PARA ENGATE RAPIDO MACHO		01
81	0503015151	BLOCO LIM VAZAO HFB080924 1G140683		01

Item	Código	Descrição	Ver Pág.	QT
82	0571013623	MANG 1/2 X 5700 AB-AB SANSUY LARANJ		01
83	0551016275	MANG 1/2 X 1800 AB-AB SANSUY LARANJ		01



civemasa

Publicações Técnicas | Elaboração e Revisão
ALESSANDRA PATRICIA KAWAHARA CARRILI

www.civemasa.com.br

