

**COMPOSTADOR DE RESÍDUO ORGÁNICO**

## **CRO 4.0**

**Código:** 0501091082

**Serie:** S-0714

**Revisión:** 00

**Fecha de Revisión:** MARÇO/2022

# **CATALOGO DE PARTES**

***CIVEMASA***




# PRODUCTOS

Código	Descripción
0120270019	CRO 4.0 S-0714
0120270021	CRO 4.0 CONJ SULCADOR S-0714
0120270022	CRO 4.0 CONJ SULCADOR/PULV S-0714
0120270023	CRO 4.0 CONJ SULCADOR/PULV EXP S714
0120270020	CRO 4.0 EXP S-0714

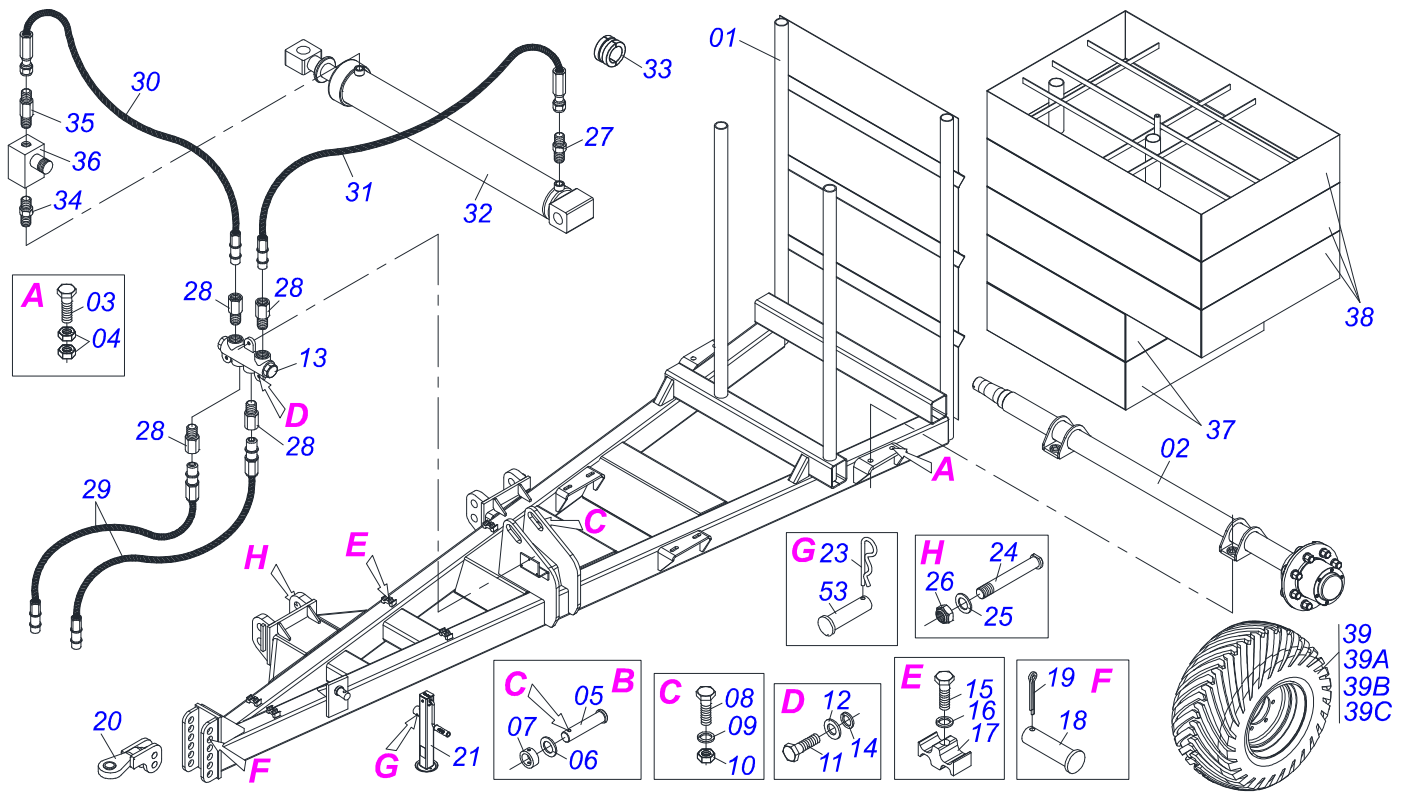
## ATENÇÃO: IMPORTANTE

CIVEMASA reserva el derecho de perfeccionar y/o cambiar las características técnicas de sus productos, sin previo aviso y sin la obligación de proceder con los ya comercializados y sin conocimiento previo del revendedor o consumidor. Las fotos son únicamente ilustrativas.



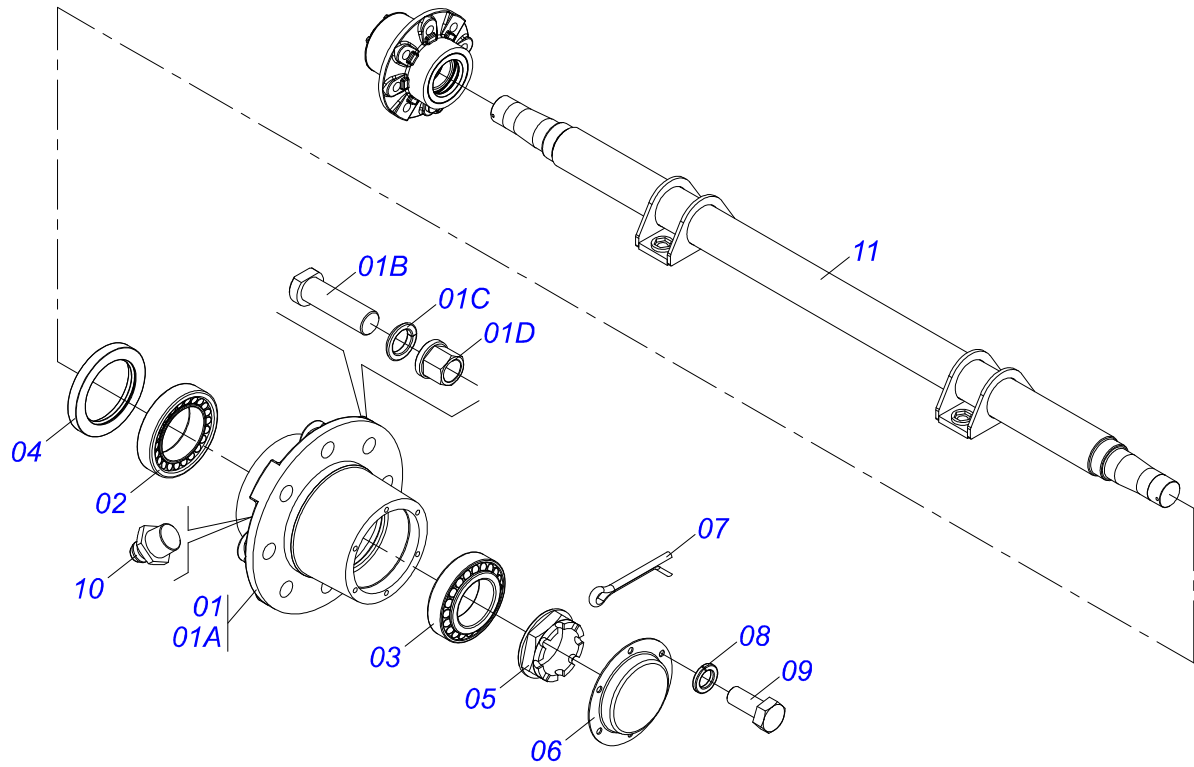
# ÍNDICE

0909091668	COCHE COMPLETO	.....	1
0521040105	RODADO SIN NEUMATICO	.....	2
0501048636	CILINDRO HIDRAULICO	.....	3
0909091669	PORTICO COMPLETO	.....	4
0501057429	CUBO RUEDA	.....	5
0511053011	CONJUNTO SUCADOR COMPLETO	.....	6
0511040203	CILINDRO HIDRAULICO 38,10 X 63,50 X 500 X 225	.....	7
0511056017	CONJUNTO PULVERIZADOR	.....	8

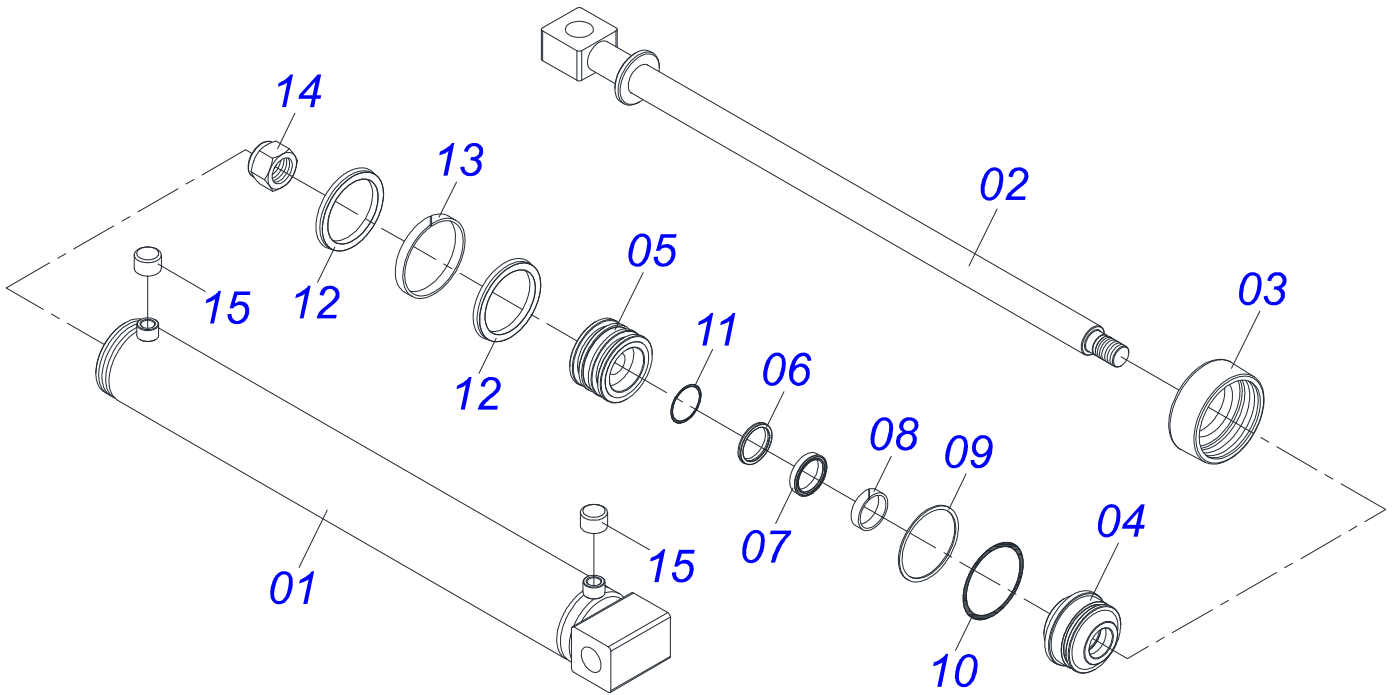


Artículo	Código	Descripción	Ver Pág.	QT
01	0521065184	CHASSI		01
02	0521040105	RODADO SIN NEUMATICO	2	01
03	0503011346	TORNILLO 7/8" UNC X 3.1/2"		04
04	0503010417	TUERCA 7/8" UNC		08
05	0521013922	PASADOR FIJADOR		01
06	0501012916	ARANDELA PLANA 38,50 X 66 X 4,75 ZN		01
07	0521013937	ARANDELA		01
08	0503010765	TORNILLO 3/8" UNC X 3"		01
09	0503010025	ARANDELA PRESION 3/8		01
10	0503010026	TUERCA 3/8		01
11	0503010365	TORNILLO		03
12	0501013687	ARANDELA PLANA		03
13	0503060113	VALVULA		01
14	0503010179	ARANDELA PRESION		03
15	0503012555	TORNILLO 7/16 UNC X 2 CS RT G.7 ZN		02
16	0503010180	ARANDELA PRESION 7/16"		02
17	0502012702	SOPORTE CUERPO PRESILHA		02
18	0521013914	PASADOR ENGANCHE		02
19	0503010010	PASADOR ABIERTO 1/4 X 2.1/2		02
20	0511060324	ENGANCHE GANCHO		01
21	0503062157	GATO COMPLETO		01
22	0521010549	EJE UNION		01
23	0503030168	PASADOR ABIERTO 3 X 50		01
24	0521013918	PASADOR ARTICULACION		02
25	0501017779	ARANDELA PLANA		02
26	0503010817	TUERCA 1.1/4		02
27	0521019128	NIPLE 3/4" NF		02
28	0503012369	ADAPTADOR		04
29	0501080806	MANGUERA 3/8 X 3600 TM-TM		02
30	0501080852	MANG 3/8" X 1500 TR-TM		01
31	0501080656	MANGUERA 3/8 X 700 TR-TM		01

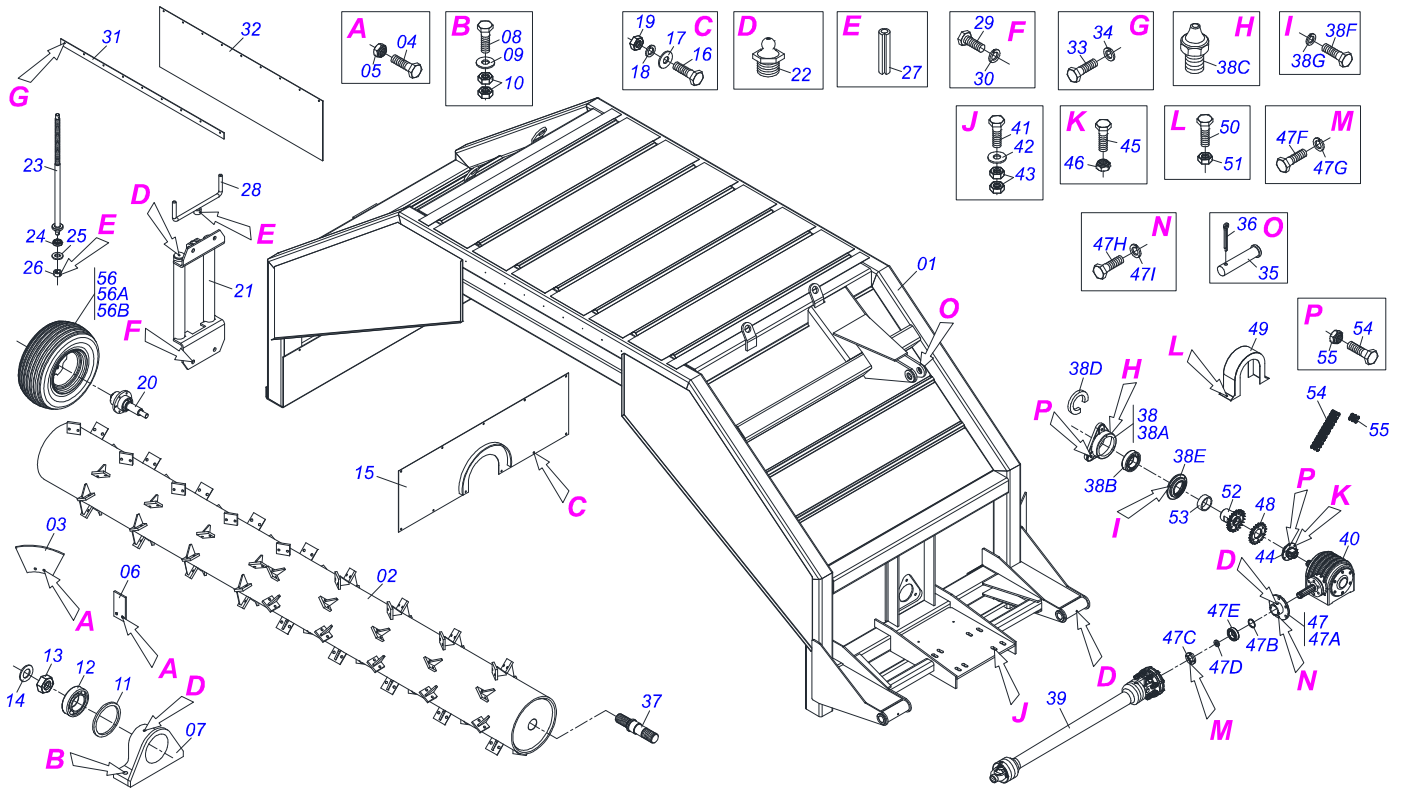
Artículo	Código	Descripción	Ver Pág.	QT
32	0501048636	CILINDRO HIDRAULICO	3	01
33	0501047887	TOPE		01
34	0541014574	ADAPTADOR		01
35	0541014575	ADAPTADOR		01
36	0503013588	VALVULA		01
37	0511060327	LASTRE		02
38	0511060326	LASTRE CRO 404000A MAYOR		03
39	0503060684	RUEDA CON NEUMATICO - 14 X 17.5/14L TR SK900 IZQUIERDO		02
39A	0511065331	ARO RUEDA 11.75 X 17.5		02
39B	0503015355	CAMARA ARE		02
39C	0503013247	NEUMATICO 14 X 17.5/14 TR		02



Artículo	Código	Descripción	Ver Pág.	QT
01	0501110751	CAJA RODADO CON TORNILHO		02
01A	0502040522	CAJA RODADO		01
01B	0503011339	TORNILLO M22 X 1,5 X 72		08
01C	0503011340	ARANDELA PRESION SPHERIQUE		08
01D	0503011341	TUERCA M22 X 1,50 BRIDAGR8		08
02	0503010059	RODAMIENTO 33287/33462		02
03	0503010007	RODAMIENTO 3982/3920		02
04	0503010050	RETENES 00085-B		02
05	0502040080	TUERCA R.2.1/2 UN		02
06	0541013225	TAPA CAJA RODADO		02
07	0503011345	PASADOR ABIERTO 1/4 X 3.1/2		02
08	0503010179	ARANDELA PRESION		12
09	0503010240	TORNILLO 5/16" UNC X 3/4"		12
10	0503010002	GRASERA 1800		02
11	0521062747	EJE CON EL ZAPATA		01
12	1882970002	GRASERA JABÓN		02Kg



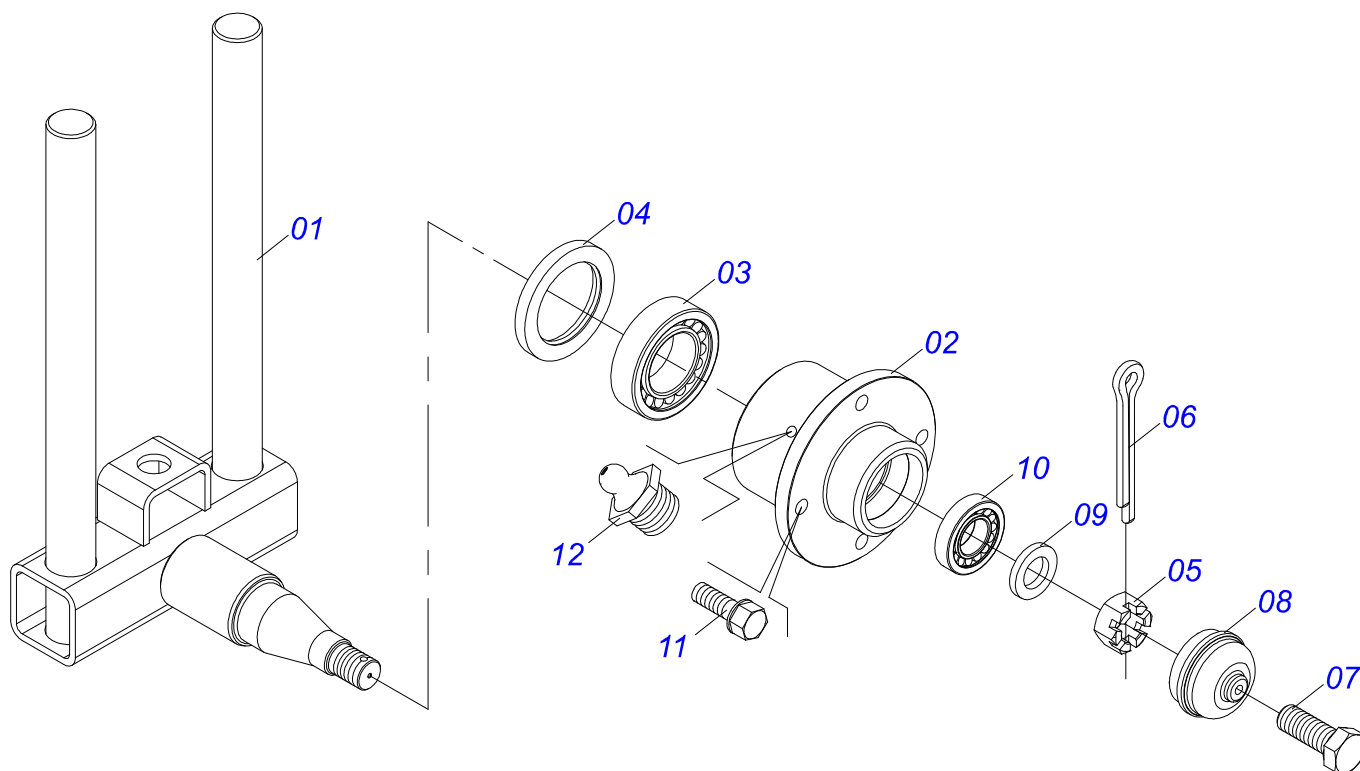
Artículo	Código	Descripción	Ver Pág.	QT
01	0511062417	CAMISA DE CILINDRO		01
02	0511062418	EXTENSIÓN		01
03	0502010017	TAPA MOVIL 101,6		01
04	0502010841	SOPORTE DOS ANILLOS		01
05	0502010793	EMBOLO 44.45 X 101.6		01
06	0503010761	ANILLO RASCADOR D-1750		01
07	0503010990	ANILLO 1870-1750-375-B		01
08	0503010949	ANILLO GUIA INTERNO W2-2000-500		01
09	0503011061	ANILLO BACK-UP 8-342		01
10	0503010338	ANILLO O'RING 2-342 N 3006-9B		01
11	0503010345	ANILLO O'RING 2-218 N 3006-9B		01
12	0503010043	ANILLO 3750-3250		02
13	0503010994	ANILLO GUIA EXTERNO W2-4000-500		01
14	0503010044	TUERCA 1.1/4		01
15	0503030384	PLUG CON N-001		02



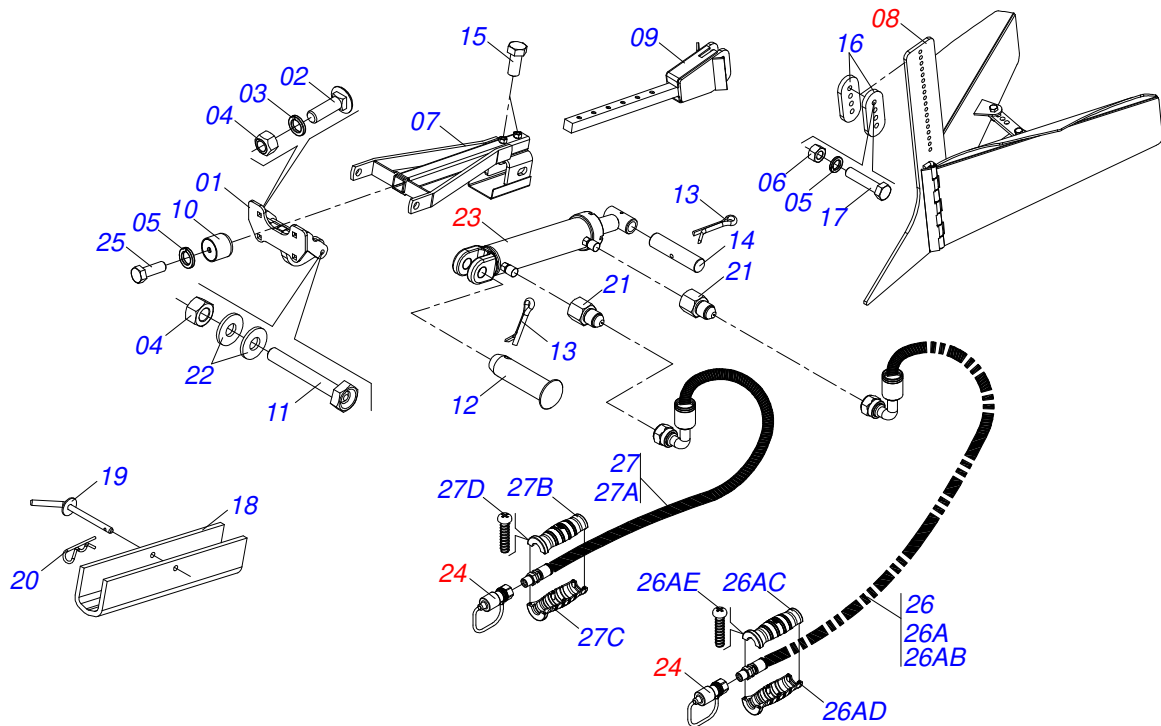
Artículo	Código	Descripción	Ver Pág.	QT
01	0511060328	CHASSI		01
02	0511068143	ARBOL DE ESTADOR		01
03	0521013893	PALETA		44
04	0503010920	TORNILLO 1/2 UNC X 1.1/2		144
05	0503010589	TUERCA 1/2" UNC		144
06	0521013915	PALETA		28
07	0503012364	CHUMACERA		01
08	0503012333	TORNILLO UNC 8.8 5/8" X 7.1/4"		02
09	0501010301	ARANDELA PLANA		02
10	0503010013	TUERCA 5/8		04
11	0503012345	ANILLO DE FIELTRO		01
12	0503012337	RODAMIENTO		01
13	0503012702	TUERCA KM-12		01
14	0503012703	ARANDELA DE BLOQUEO		01
15	0511060336	CUBIERTA		01
16	0503010256	TORNILLO 3/8" UNC X 3/4"		11
17	0501013518	ARANDELA PLANA		11
18	0503010025	ARANDELA PRESION 3/8		11
19	0503010026	TUERCA 3/8		11
20	0501057429	CUBO RUEDA	5	01
21	0511060331	GUIDE REGULACION		01
22	0503010002	GRASERA 1800		06
23	0511060334	HUSILLO		01
24	0503012344	RODAMIENTO		01
25	0521013917	ARANDELA		01
26	0521013916	CASQUILLO		01
27	0503012342	PASADOR ELASTICO		02
28	0511060333	PALANCA HUSILLO		01
29	0503010962	TORNILLO 5/8" UNC X 1.1/4"		04
30	0503010027	ARANDELA PRESION		04
31	0521018080	SOPORTE		01



Artículo	Código	Descripción	Ver Pág.	QT
32	0521013920	PROTECCIÓN DE GOMA		01
33	0503010282	TORNILLO 1/4" X 3/4"		09
34	0503010143	ARANDELA PRESION		09
35	0521013921	PASADOR FIJADOR		01
36	0503010067	PASADOR ABIERTO 3/16" X 2.1/2"		01
37	0551013407	EJE IZQUIERDO		01
38	0511051765	CHUMACERA IZQUIERDO COMPLETO		01
38A	0502012670	COJINETE TAPA		01
38B	0503014310	RODAMIENTO		01
38C	0503010691	GRASERA 1/4" NF		01
38D	0571011056	RETENES GRASA		01
38E	0502012671	TAPA CHUMACERA		01
38F	0503010849	TORNILLO 3/8 UNC X 1.1/2		03
38G	0503010025	ARANDELA PRESION 3/8		03
39	0503015416	CARDAN COMPLEO		01
40	0503033266	REDUCCION		01
41	0503010899	TORNILLO 5/8 UNC X 2.1/4		04
42	0521013775	ARANDELA PLANA		04
43	0503010013	TUERCA 5/8		08
44	0503015360	BRIDA DEL EMBRAGUE		01
45	0503010806	TORNILLO 5/8" UN X 3"		02
46	0503012795	TUERCA 5/8" UNF S		02
47	0501059731	GUÍA BRIDA		01
47A	0521061421	BRIDA SOLDADA		01
47B	0503011190	ANILLO RETENCION AGUJERO		01
47C	0561015760	TAPA		01
47D	0503015550	RETENES		01
47E	0503010914	RODAMIENTO 6210-RS		02
47F	0503010420	TORNILLO		04
47G	0503010143	ARANDELA PRESION		04
47H	0503011082	TORNILLO 1/2" UNC X 1.3/4"		06
47I	0503010019	ARANDELA PRESION 1/2"		06
48	0561016861	ENGRANAJE		01
49	0511069924	PROTECCIÓN		01
50	0503010371	TORNILLO 5/16 UNC X 1		02
51	0503010337	TUERCA 5/16		02
52	0511069923	CONJUNTO ACOPLAMIENTO		01
53	0551013823	ANILLO		01
54	0503011082	TORNILLO 1/2" UNC X 1.3/4"		09
55	0503010589	TUERCA 1/2" UNC		09
56	0503062135	RUEDA CON NEUMATICO		01
56A	0503012348	RODEIRO		01
56B	0503012349	PNEUMATICO		01
56C	0503012350	CAMARA ARE		01
57	0503015190	ENMIENDA AL CORRIENTE		01

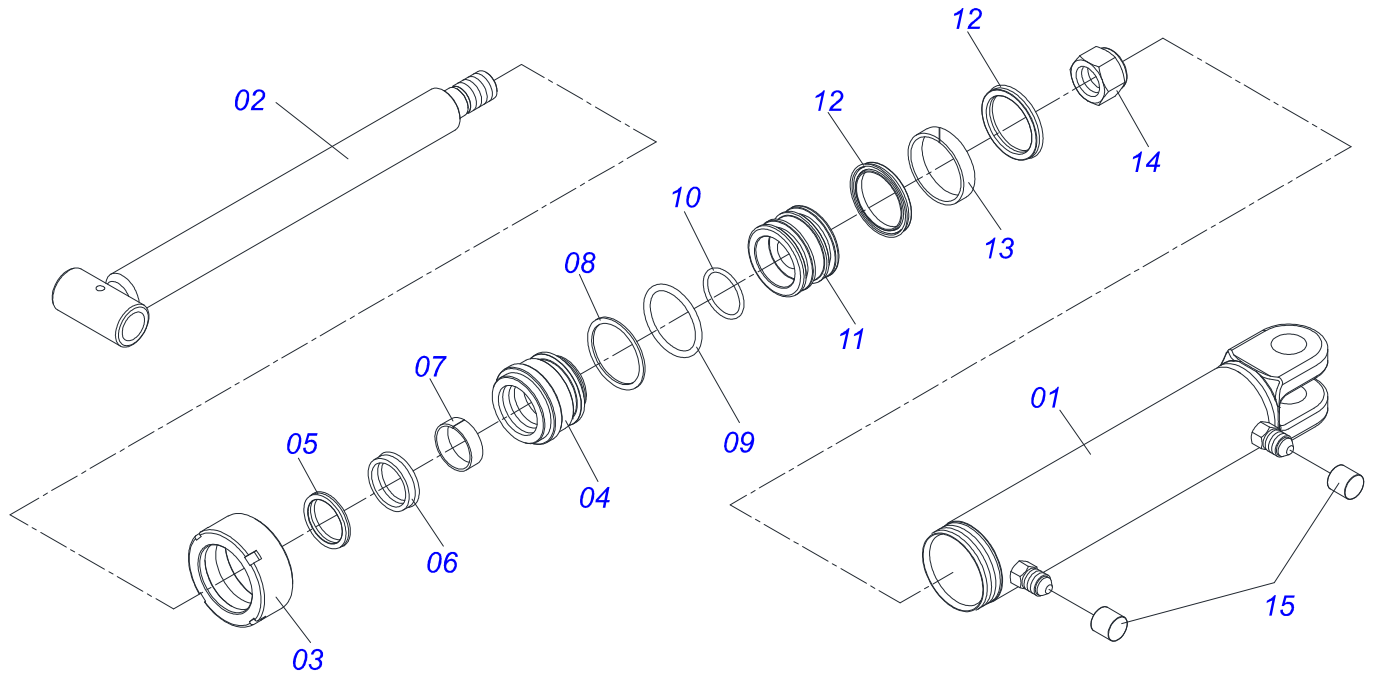


Artículo	Código	Descripción	Ver Pág.	QT
01	0511068264	REGULADOR		01
02	0502012437	CUBO		01
03	0503010111	RODAMIENTO 30210		01
04	0503010084	RETEN 00517-BR		01
05	0503030009	TUERCA CASTILLO 1		01
06	0503010018	PASADOR ABIERTO 5/32 X 1.1/2		01
07	0503012360	TORNILLO UNC 3/8" X 1/2"		01
08	0502012438	TAPA		01
09	0551013820	ARANDELA		01
10	0503011290	RODAMIENTO 30206		01
11	0503012359	TORNILLO RUEDA VW 113601139.1		01
12	0503010002	GRASERA 1800		01

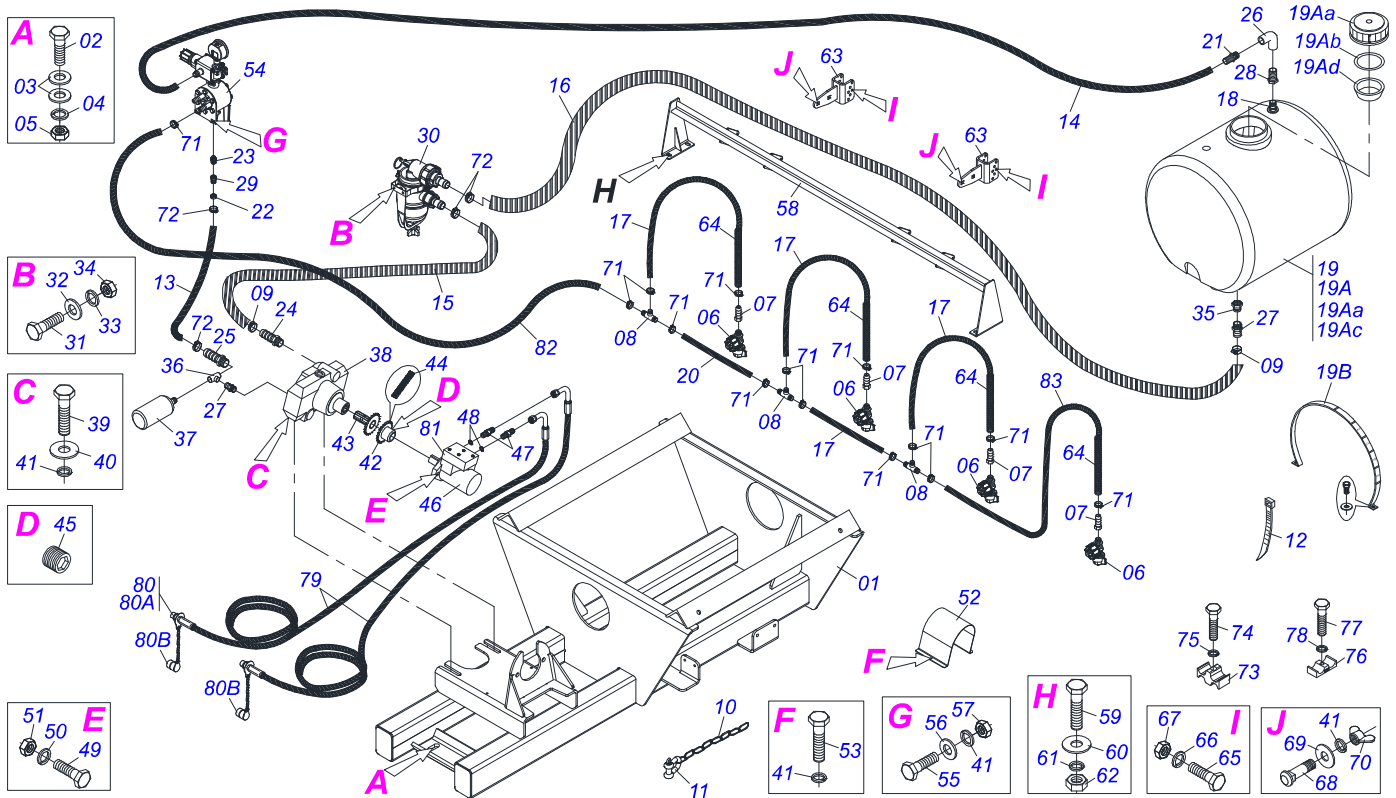


Artículo	Código	Descripción	Ver Pág.	QT
01	0511069622	SOPORTE BRAZO MARCADOR LIN	01	
02	0503012699	TORNILLO 5/8NC X 2 CAPQ G.5 ZN 1K20548	04	
03	0503010027	ARANDELA PRESION	04	
04	0503012412	TUERCA DE CIERRE 5/8 UNC S	05	
05	0503010019	ARANDELA PRESION 1/2"	05	
06	0503010060	TUERCA 1/2" UNC	04	
07	0521063840	BRAZO	01	
08	0501059323	SUCADORA CRO 600800 3114860	01	
09	0521063839	EXTENSIÓN	01	
10	0503011070	BATIDOR	01	
11	0521061655	TORNILLO 5/8 UNC X 320 MM	01	
12	0521010575	EJE UNION 25 X 85	01	
13	0503010523	PASADOR ABIERTO 1/4" X 2"	02	
14	0511015779	EJE 25,4 X 107	01	
15	0511016156	TORNILLO 5/8 UNC X1.1/2 CS PC G.5 ZN	02	
16	0571013256	CUERPO	02	
17	0503010847	TORNILLO 1/2" UNC X 3.1/4"	04	
18	0511017592	TRABA PARA TRANSPORTE 300 X 40,5	01	
19	0501068994	EJE TRABA 8,30 X 78	01	
20	0503030168	PASADOR ABIERTO 3 X 50	01	
21	0551016274	ADAPTADOR CILINDRO HIDRÁULICO	02	
22	0501012140	ARANDELA PLANA	02	
23	0511058449	CILINDRO HIDRAULICO	01	
24	0501053834	ACOPLAMIENTO RAPIDO MACHO	02	
25	0503014007	TORNILLO 1/2 UNC X 1.1/4	01	
26	0521055317	CONJUNTO MANGUERA	01	
26A	0521055319	MANGUERA 3/8 X 8500 TC-TM PÚRPURA / AZUL	01	
26AB	0501082050	MANGUERA 3/8 X 8500 TC-TM	01	
26AC	0503034491	MANOPA MANGUERA HIDRÁULICA (PÚRPURA)	01	
26AD	0503034494	MANOPA MANGUERA HIDRAULICA (AZUL)	01	
26AE	0503018952	TORNILLO PLASTICO	06	

<b>Artículo</b>	<b>Código</b>	<b>Descripción</b>	<b>Ver Pág.</b>	<b>QT</b>
27	0521055318	MANGUERA 3/8 X 8200 TC-TM PÚRPURA / ROJA		01
27A	0501080459	MANGUERA 3/8 X 8200 TC-TM		01
27B	0503034491	MANOPA MANGUERA HIDRÁULICA (PÚRPURA)		01
27C	0503034495	MANOPA MANGUERA HIDRAULICA (ROJO)		01
27D	0503018952	TORNILLO PLASTICO		06



Artículo	Código	Descripción	Ver Pág.	QT
01	0511062810	CAMISA 63,50 X 383		01
02	0501065662	EXTENSOR CILINDRO HIDRAULICO 38,10 X 440		01
03	0502010471	TAPA MOVIL 63,50		01
04	0502010780	SOPORTE ANILLOS 38,1 X 63,		01
05	0503010163	ANILLO RASPADOR D-1500		01
06	0503010989	ANILLO 1870-1500-375-B		01
07	0503010970	ANILLO GUIA INTERNO W1-1650-500		01
08	0503011058	ANILLO BACK-UP 8-330		01
09	0503010161	ANILLO O'RING 2-330 N 3006 9B		01
10	0503010285	ANILLO O'RING 2-222 N 3006-9B		01
11	0502010783	EMBOLO 38 X 63,50		01
12	0503010160	ANILLO 2500 2000		02
13	0503010973	ANILLO GUIA EXTERNO W2-2500-500		01
14	0503010063	TUERCA 1" UNF		01
15	0503030384	PLUG CON N-001		02
16	0501032666	JUEGO REPARO COMPL 38,10X63,50		01



Artículo	Código	Descripción	Ver Pág.	QT
01	0521065183	SOPORTE	01	
02	0501010100	TORNILLO 5/8 UNC X 2 CS G.5 ZN	04	
03	0501012140	ARANDELA PLANA	08	
04	0503010027	ARANDELA PRESION	04	
05	0503010013	TUERCA 5/8	04	
06	0503061664	CONJUNTO BICO SPRAY CON ANTIGOTEJO	04	
07	0551014270	ADAPTADOR	04	
08	0503015383	UNIÓN	03	
09	0503014282	ABRAZADERA	02	
10	0503015384	CADENA	02	
11	0503015387	BLOQUEO ROSCADO	04	
12	0503013527	ABRAZADERA ZIPER	10	
13	0551014211	MANGUERA	01	
14	0571013620	MANGUERA	01	
15	0571013303	MANGUERA 1 X 1700 AB-AB	01	
16	0571014742	MANGUERA 1 X 800 AB-AB	01	
17	0571014743	MANGUERA	04	
18	0503013967	ADAPTADOR 3/4" PVC	01	
19	0511049919	TANQUE	01	
19A	0503061721	TANQUE	01	
19Aa	0503016463	TAPA TANQUE	01	
19Ab	0503016464	ANILLO	01	
19Ac	0503016592	TANQUE	01	
19Ad	0503016465	TAMIZ	01	
19B	0503061955	MONTAJE	01	
20	0571013296	MANGUERA	01	
21	0503013975	ACOPLAMIENTO MANGUERA	01	
22	0503013974	TUERCA	01	
23	0503013976	ANILLO	01	
24	0503014261	PUNTA	01	
25	0503014257	PUNTA	01	

Artículo	Código	Descripción	Ver Pág.	QT
26	0503013969	ROSCA DE CODO		01
27	0503016613	PUNTA		02
28	0503013970	NIPLE		01
29	0571010261	ACOPLAMIENTO MANGUERA		01
30	0503013906	FILTRO		01
31	0503013849	TORNILLO 1/4" UNC X 3/4"		02
32	0501010694	ARANDELA PLANA		02
33	0503010143	ARANDELA PRESION		02
34	0503010144	TUERCA 1/4" UNC		02
35	0503016823	NIPLE		01
36	0503017453	TE		01
37	0503014740	CAMARA		01
38	0503013907	BOMBA 40L		01
39	0503010365	TORNILLO		04
40	0501010984	ARANDELA PLANA		04
41	0503010179	ARANDELA PRESION		16
42	0521060386	ACOPLAMIENTO MOTOR		01
43	0501078382	ACOPLAMIENTO		01
44	0503015425	CADENA		01
45	0503011136	TORNILLO 1/2 UNC X 1/2 S C S I 12.9		01
46	0503015422	MOTOR		01
47	0551011253	NIPLE R1.1/16 JICX7/8 SAE S1.1/8X50		02
48	0503010045	ANILLO O'RING		02
49	0503010920	TORNILLO 1/2 UNC X 1.1/2		02
50	0503010019	ARANDELA PRESION 1/2"		02
51	0503010060	TUERCA 1/2" UNC		02
52	0551018434	PROTECCIÓN		01
53	0503010371	TORNILLO 5/16 UNC X 1		02
54	0503013908	COMANDO JACTO		01
55	0503016506	TORNILLO 5/16 UNC X 3/4 C S G.5 ZN		02
56	0501013518	ARANDELA PLANA		02
57	0503010337	TUERCA 5/16		02
58	0521062649	SOPORTE		01
59	0503014007	TORNILLO 1/2 UNC X 1.1/4		04
60	0511017302	ARANDELA PLANA 13.5 X 32.5 X 3.00		04
61	0503010019	ARANDELA PRESION 1/2"		04
62	0503010060	TUERCA 1/2" UNC		04
63	0521062419	FIJADOR		04
64	0503014260	RESORTE 22 X 300		04
65	0503010373	TORNILLO 1/4 UNC X 2 CS G.2 ZN		04
66	0503011441	ARANDELA PRESION		04
67	0503010144	TUERCA 1/4" UNC		04
68	0503011953	TORNILLO 5/16 UNC X 1		08
69	0501010694	ARANDELA PLANA		08
70	0503010918	TUERCA MARIPOSA 1/2 NC		08
71	0503010296	ABRAZADERA		14
72	0503010184	ABRAZADERA		04
73	0502012702	SOPORTE CUERPO PRESILHA		03
74	0503012555	TORNILLO 7/16 UNC X 2 CS RT G.7 ZN		03
75	0503010180	ARANDELA PRESION 7/16"		03
76	0502012623	CUERPO SUPERIOR ABRAZADERA 3.4		06
77	0503010849	TORNILLO 3/8 UNC X 1.1/2		06
78	0503010025	ARANDELA PRESION 3/8		06
79	0501080366	MANGUERA 8.3 TC-TM 4800		02
80	0501053834	ACOPLAMIENTO RAPIDO MACHO		02
80A	0503011627	MACHO ENGANCHE RAP AGR 1/2 NPT		02
80B	0503011882	TAPA PLASTICA P/ ENG RAP		01
81	0503015151	BLOQUE		01
82	0571013623	MANGUERA		01

Artículo	Código	Descripción	Ver Pág.	QT
83	0551016275	MANGUERA 1/2" X 1800 AB-AB		01







***civemasa***

**Publicaciones Técnicas | Elaboración y Revisión**  
ALESSANDRA PATRICIA KAWAHARA CARRILI

[www.civemasa.com.br](http://www.civemasa.com.br)

