

CATÁLOGO DE PIEZAS

DISTRIBUIDOR DE CAL Y ABONO

DIFE CIVEFLEX

Código: 0501091066



Serie: S-0411

Rev.: 00

Fecha Rev.: JULHO/2013

PIEZAS ORIGINALES
CIVEMASA

civemasa

PRODUCTOS

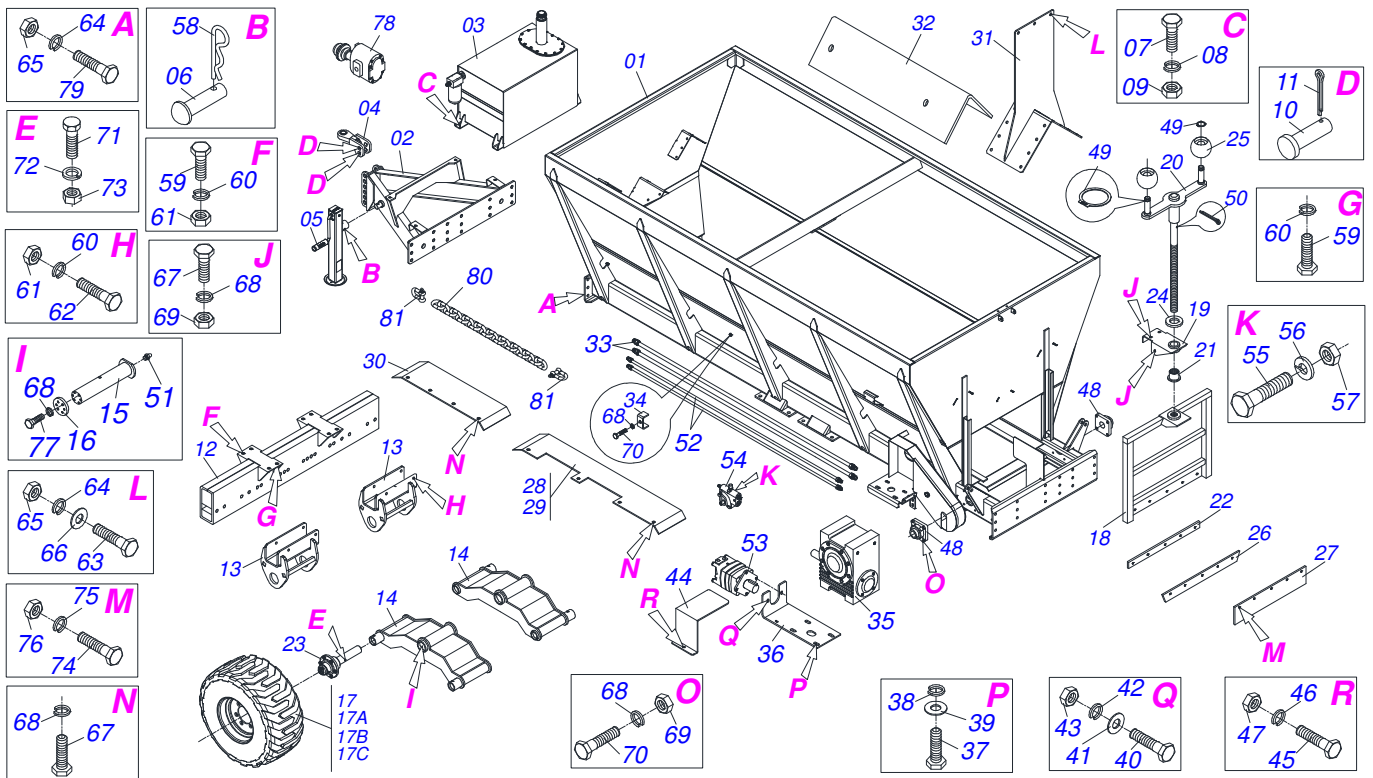
Código	Descripción
0121330010	DIFE CIV-FLEX 12000 L/D S-0913
0121330008	DIFE CIV-FLEX 12000 L/T S-0913
0121330009	DIFE CIV-FLEX 12000 L/T/D S-0913
0121330012	DIFE CIV-FLEX 12000 L/T/D S/T S0913
0121330011	DIFE CIV-FLEX 12000 T/D S-0913
0121330002	DIFE CIV-FLEX 12000D DESM 61950029
0121330006	DIFE CIV-FLEX 12000D/T 61950056
0121330007	DIFE CIV-FLEX 12000L C/DEF 61950065
0121330001	DIFE CIV-FLEX 12000L DESM 61950019
0121330004	DIFE CIV-FLEX 12000L/D/T 61950047
0121330005	DIFE CIV-FLEX 12000L/D/T D 61950074
0121330003	DIFE CIV-FLEX 12000T DESM 61950038

ATENCIÓN: **IMPORTANTE**

*CIVEMASA SE RESERVA EL DERECHO DE PERFECCIONAR Y/O MODIFICAR LAS CARACTERÍSTICAS TÉCNICAS DE SUS PRODUCTOS, SIN LA OBLIGACIÓN DE PROCEDER CON LOS YA COMERCIALIZADOS Y SIN CONOCIMIENTO PREVIO DEL DISTRIBUIDOR AUTORIZADO O DEL CONSUMIDOR.
LOS DIBUJOS SON SOLO ILUSTRATIVOS.*

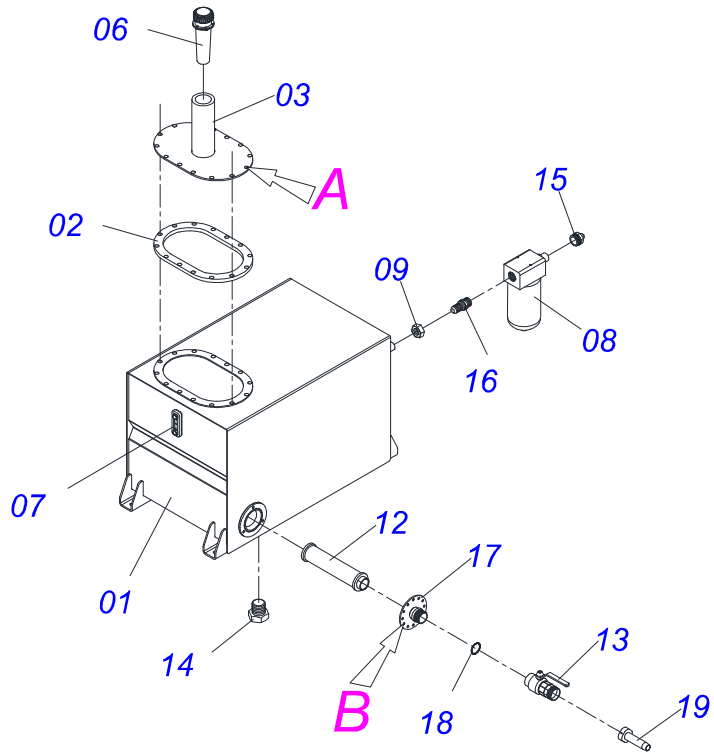
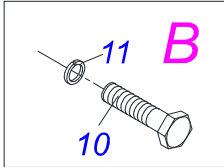
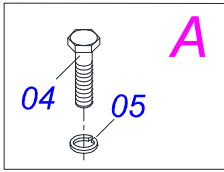
INDICE

0909094583	TOLVA	1
0511048011	TANQUE	2
0501055850	CONJUNTO CAJA RUEDA	3
0511048015	BOMBA COMPLETA	4
0501059150	ESTERA	5
0501059390	KIT DEFLECTOR	6
0909094578	CONJUNTO TRANSMISION	7
0909094579	CONJUNTO DISTRIBUIDOR	8
0909094580	ESQUEMA HIDRAULICO	9
0909094581	CONJUNTO DISTRIBUIDORA	10
0501059151	CONJUNTO DO MANCAL	11
0511045115	CONJUNTO DO MANCAL	12
0511045116	CONJUNTO DO MANCAL	13
0511048451	CILINDRO HIDRAULICO CH	14
0909094582	ESQUEMA HIDRAULICO	15

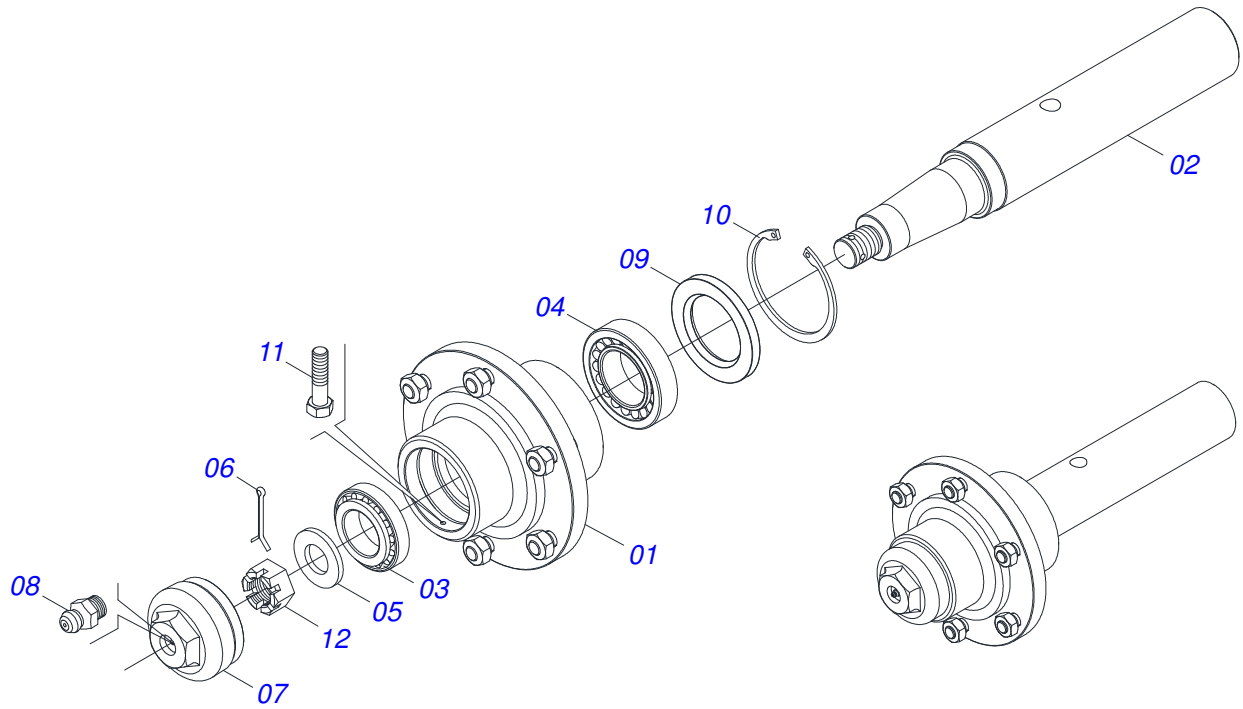


Artículo	Código	Descripción	QT
01	0521060843	TOLVA	01
02	0521060844	CONJUNTO CABEZAL	01
03	0511048011	TANQUE	01
04	0511060324	ENGANCHE GANCHO	01
05	0503062157	GATO COMPLETO	01
06	0521010549	EJE UNION	01
07	0503010920	TORNILLO 1/2 UNC X 1.1/2	04
08	0503010019	ARANDELA PRESION 1/2"	04
09	0503010028	TUERCA 1/2" UNF	04
10	0521013914	PASADOR ENGANCHE	02
11	0503010131	PASADOR ABIERTO 3/16 X 1.1/2	02
12	0501078664	SOPORTE	01
13	0521060845	MONTAJE	02
14	0511065912	BRAZO	02
15	0511062995	PASADOR	02
16	0531012263	PINO	02
17	0501055887	RODEIRO	04
17A	0503013119	NEUMATICO 400/60-15,5-T404-14L	04
17B	0503012112	CAMARA AIRE 400/60 - 15,5 TR 15	04
17C	0503012916	ARO RUEDA 13 X 16,5 C/ REFUERZO	04
18	0521060838	COMPORTA	01
19	0521060841	SOPORTE	01
20	0521060877	PINO	01
21	0531012244	BUJE	04
22	0561013498	GOMA	02
23	0501055850	CONJUNTO CAJA RUEDA	02
24	0561013651	ARANDELA	01
25	0561013652	BOLA	02
26	0561013497	GOMA	01
27	0561013499	GOMA	01
28	0561017700	GUÍA IZQUIERDA	01

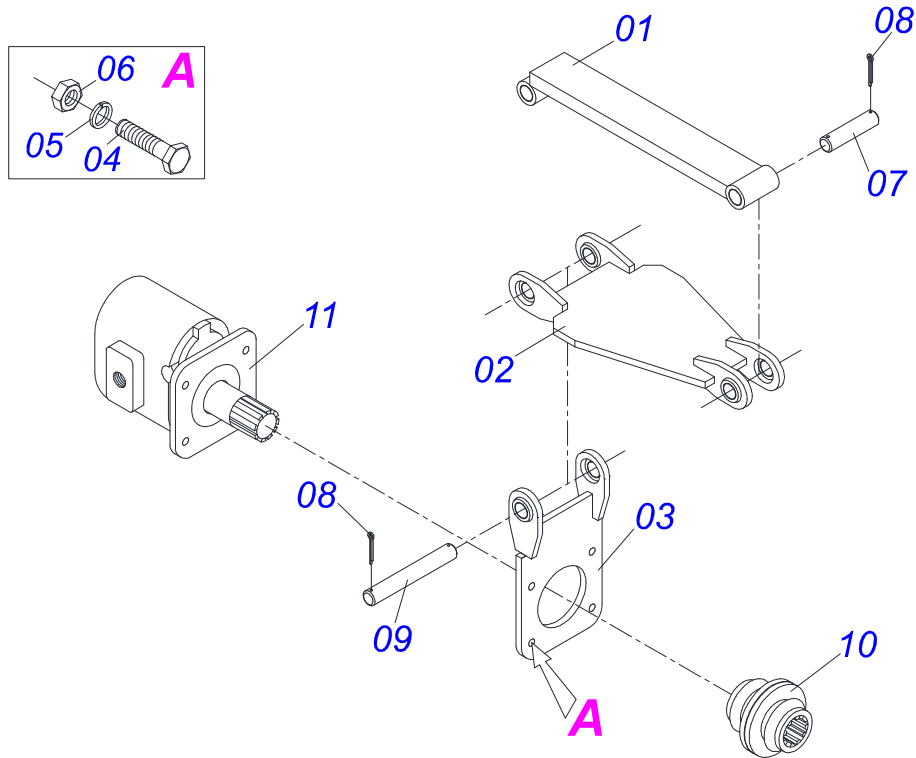
Artículo	Código	Descripción	QT
29	0561017701	GUÍA DERECHA	01
30	0561013493	GUÍA ESTERA	02
31	0521060839	SOPORTE	01
32	0561013485	DEFLECTOR DELANTERO	01
33	0521060840	TB HIDR DIFE 120010	02
34	0541019763	FIJADOR TUBOS	03
35	0503013636	REDUCTOR K120	01
36	0561013576	SOPORTE MOTOR	01
37	0503014081	TORNILLO 20X50 P.2,5	04
38	0503010408	ARANDELA PRESION 7/8"	04
39	0501010076	ARANDELA PLANA	04
40	0501010077	TORNILLO 1/2 UNC X 2	02
41	0511017302	ARANDELA PLANA 13.5 X 32.5 X 3.00	02
42	0503010019	ARANDELA PRESION 1/2"	02
43	0503010060	TUERCA 1/2" UNC	02
44	0541019655	PROTECCIÓN DFT	01
45	0503011087	TORNILLO 3/8 UNC X 1	01
46	0503010025	ARANDELA PRESION 3/8	01
47	0503010026	TUERCA 3/8	01
48	0503015404	CHUMACERA	02
49	0503010302	ANILLO RETENCION EJE 501019	02
50	0503010010	PASADOR ABIERTO 1/4 X 2.1/2	01
51	0503010002	GRASERA 1800	02
52	0521063907	TUBO HIDRÁULICO	02
53	0503015403	MOTOR	01
54	0503015410	VALVULA	01
55	0503015323	TORNILLO 1/4 UNC X 3.1/2	02
56	0503010143	ARANDELA PRESION	02
57	0503010144	TUERCA 1/4" UNC	02
58	0503030168	PASADOR ABIERTO 3 X 50	01
59	0503015322	TORNILLO 7/8	08
60	0503010408	ARANDELA PRESION 7/8"	12
61	0503012221	TUERCA UNC 7/8"ZIN 1K03106	08
62	0503011121	TORNILLO 7/8" UNC X 7"	04
63	0503011267	TORNILLO 5/8 UNC X 1.1/2	03
64	0503010027	ARANDELA PRESION	15
65	0503010013	TUERCA 5/8	15
66	0541018213	ARANDELA PLANA	03
67	0501010161	TORNILLO 1/2 UNC X 1.1/4	20
68	0503010019	ARANDELA PRESION 1/2"	47
69	0503012241	TUERCA UNC 1/2"ZIN 1K03068	16
70	0501010155	TORNILLO 1/2" UNC X 1"	11
71	0503011084	TORNILLO 3/4" UNC X 5"	04
72	0503010023	ARANDELA PRESION	12
73	0503012183	TUERCA UNC 3/4"ZIN 1K03097	04
74	0503010363	TORNILLO 5/16 UNC X 1	05
75	0503010179	ARANDELA PRESION	05
76	0503010337	TUERCA 5/16	05
77	0503011082	TORNILLO 1/2" UNC X 1.3/4"	12
78	0511048015	BOMBA COMPLETA	01
79	0503010232	TORNILLO 5/8 UNC X 1.3/4	12
80	0503014120	CADENA	01
81	0503014321	CABLE DE ACERO GRILLO	02



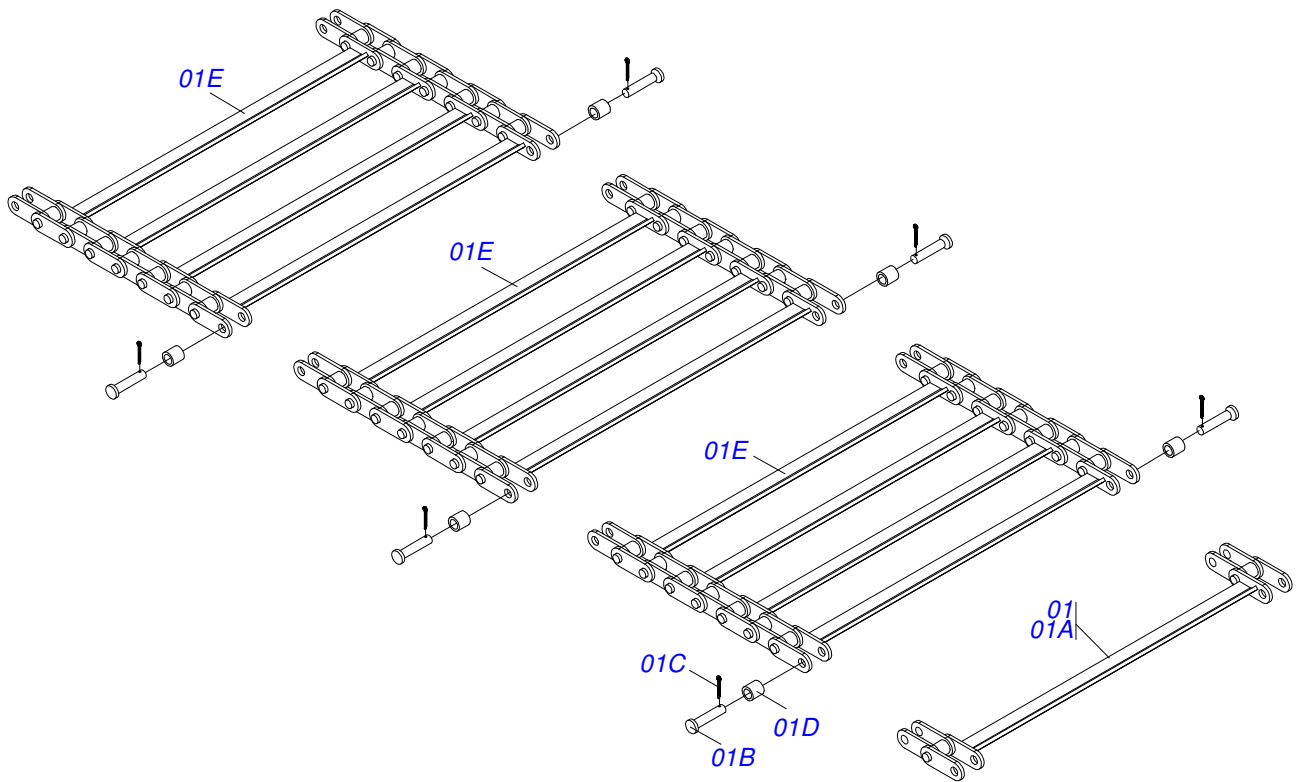
Artículo	Código	Descripción	QT
001	0511069572	CUERPO TANQUE	01
002	0503033007	JUNTA GOMA	01
003	0511069571	PROLONGADOR DO TANQUE	01
004	0503010295	TORNILLO 5/16 UNC X 5/8	14
005	0503010179	ARANDELA PRESION	14
006	0503015407	FILTRO DE AIRE	01
007	0503014246	VISOR NIVEL ACEITE	01
008	0503032555	FILTRO RETORNO	01
009	0501010594	TUERCA 1" BSP S 1.5/8"	01
010	0503015321	TORNILLO 3/8 UNC X 5/8 C S G.2 ZN	03
011	0503010025	ARANDELA PRESION 3/8	03
012	0503015406	FILTRO SUCCION	01
013	0503015408	REGISTER BOLA	01
014	0503031604	TAPON 1/2 BSP	01
015	0561013560	TERMINAL	01
016	0551011328	NIPLE 1.1/2"NF	01
017	0501078665	DUCTO REGISTRO	01
018	0503010127	ANILLO O'RING 2-238 N 3000-7B	01
019	0561014304	BICO MANGUERA	01
020	3402301204	OLEO HIDRÁULICO	**



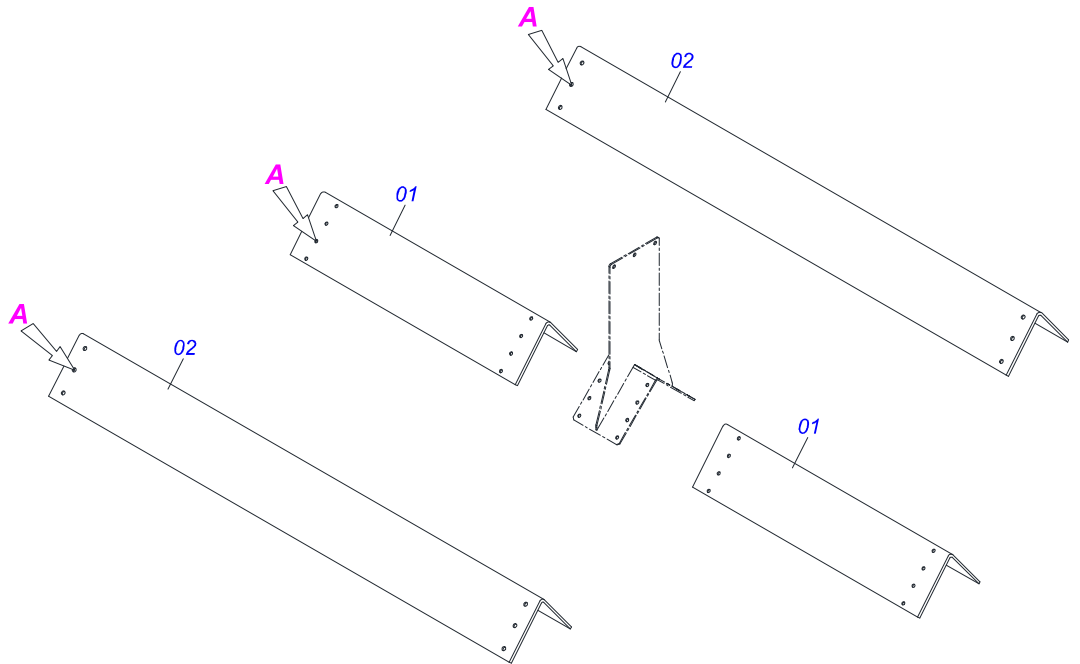
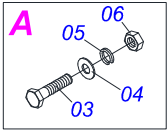
Artículo	Código	Descripción	QT
01	0501110766	CAJA RODADO CON TORNILLO	01
02	0541014720	EJE CR 7076205/1/1	01
03	0503010006	RODAMIENTO 32210	01
04	0503010005	RODAMIENTO 32212	01
05	0501010086	ARANDELA PLANA	01
06	0503010067	PASADOR ABIERTO 3/16" X 2.1/2"	01
07	0502011647	TAPA CR 70Z/3	01
08	0503010691	GRASERA 1/4" NF	01
09	0503010009	RETEN 00573-B	01
10	0503012723	ANILLO RENO 502115	01
11	0503010298	TORNILLO 1/4" UNC X 1/2"	01
12	0503012457	TUERCA CASTILLO UNF 1.1/4"	01



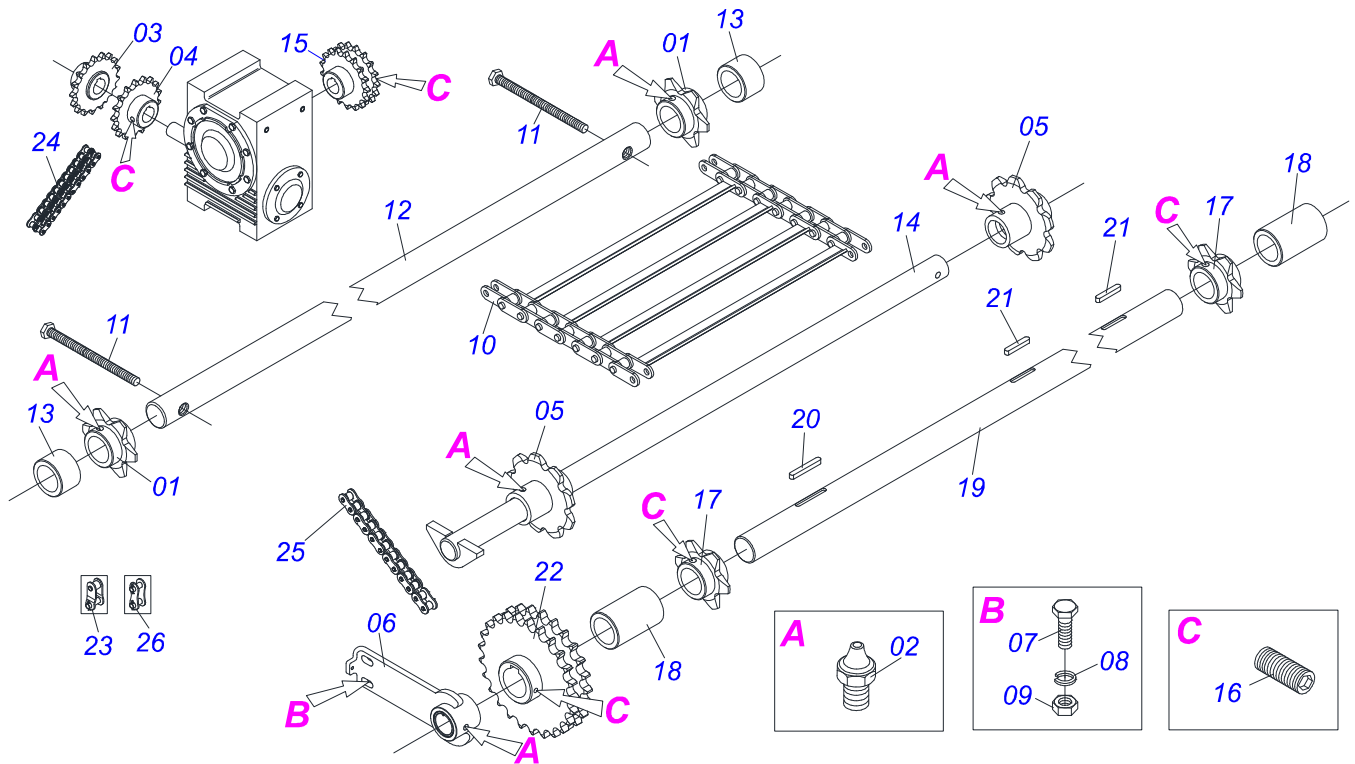
Artículo	Código	Descripción	QT
001	0521060862	FIJADOR CHUMACERA	01
002	0521060863	SOPORTE INTERMEDIO	01
003	0521060864	SOPORTE BOMBA	01
004	0501010077	TORNILLO 1/2 UNC X 2	04
005	0503010060	TUERCA 1/2" UNC	04
006	0503010019	ARANDELA PRESION 1/2"	04
007	0561013638	PASADOR	01
008	0503010571	PASADOR ABIERTO 1/4" X 1.1/2"	04
009	0561013639	PASADOR	01
010	0503015412	JUNTA AGRICOLA	01
011	0503013504	BOMBA COMPLETA PARKER	01



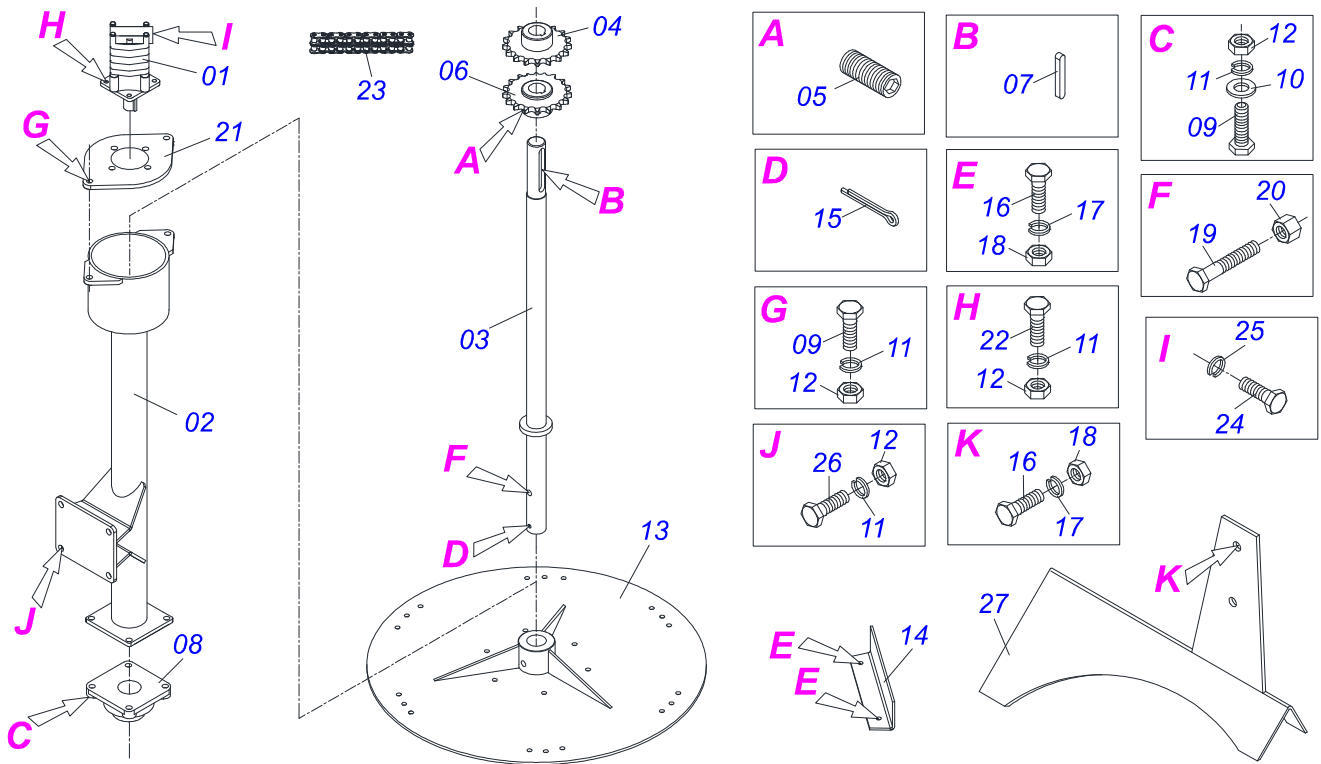
Artículo	Código	Descripción	QT
01	0501059150	ESTERA	01
01A	0501078667	ESTERA	01
01B	0541019096	PASADOR	36
01C	0503010577	PASADOR ABIERTO 3/16 X 1.1/4	36
01D	0541019094	BUJE	36
01E	0501078668	ESTERA	17



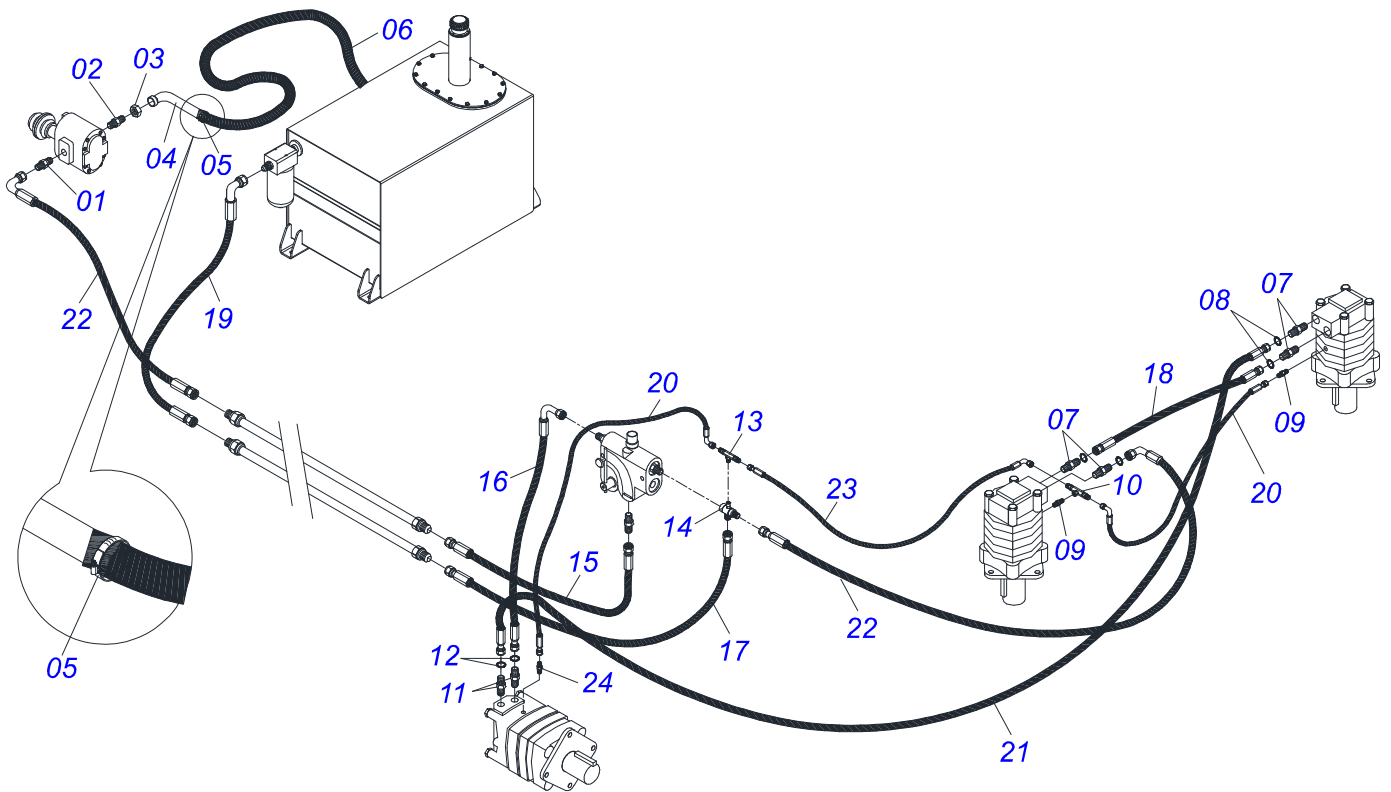
Artículo	Código	Descripción	QT
001	0561013486	KIT DEFLECTOR	02
002	0521060837	KIT DEFLECTOR	02
003	0501010063	TORNILLO 1/2 UNC X 1.1/2	56
004	0511017302	ARANDELA PLANA 13.5 X 32.5 X 3.00	56
005	0503010019	ARANDELA PRESION 1/2"	56
006	0503012241	TUERCA UNC 1/2"ZIN 1K03068	56



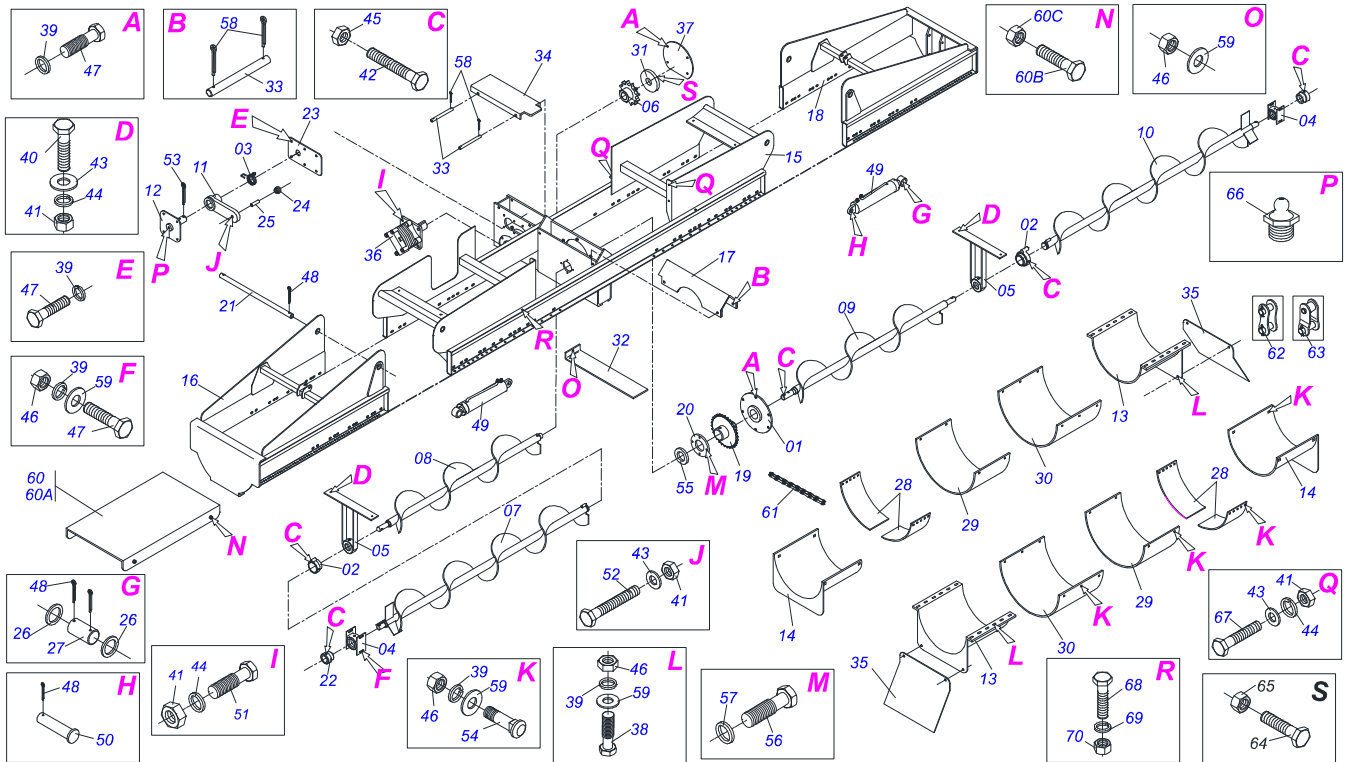
Artículo	Código	Descripción	QT
01	0521060848	ENGRANAJE	02
02	0503010691	GRASERA 1/4" NF	05
03	0521060471	ACOPLAMIENTO TRANSMISIÓN	01
04	0521060472	ACOPLAMIENTO TRANSMISIÓN	01
05	0521060846	ENGRANAJE	02
06	0501110717	BRAZO FIJADOR	01
07	0501010161	TORNILLO 1/2 UNC X 1.1/4	02
08	0503010019	ARANDELA PRESION 1/2"	02
09	0503010060	TUERCA 1/2" UNC	02
10	0501059150	ESTERA	01
11	0501078666	EJE DISCO	02
12	0561013569	EJE DISCO	01
13	0561013570	ANILLO	02
14	0521060850	EJE DISCO	01
15	0521060851	ENGRANAJE	01
16	0503013221	TORNILLO 3/8 UNC X 3/8 S C S I	08
17	0521060847	ENGRANAJE	02
18	0561013571	ANILLO	02
19	0561013568	EJE TRASERO	01
20	0561013587	CHAVETA	01
21	0561013588	CHAVETA	02
22	0521060853	ENGRANAJE	01
23	0503015413	REDUCTOR	01
24	0503032768	CADENA	01
25	0503015402	CADENA	01
26	0503015190	ENMIENDA AL CORRIENTE	01



Artículo	Código	Descripción	QT
01	0503015418	MOTOR	02
02	0521060876	CHUMACERA	02
03	0521060866	EJE TRANSMISION	02
04	0521060471	ACOPLAMIENTO TRANSMISIÓN	02
05	0503013221	TORNILLO 3/8 UNC X 3/8 S C S I	04
06	0521060472	ACOPLAMIENTO TRANSMISIÓN	02
07	0561011878	CHAVETA	02
08	0511043699	CHUMACERA	02
09	0503011082	TORNILLO 1/2" UNC X 1.3/4"	12
10	0511017302	ARANDELA PLANA 13.5 X 32.5 X 3.00	08
11	0503010019	ARANDELA PRESION 1/2"	28
12	0503010060	TUERCA 1/2" UNC	28
13	0501076439	DISCO IZQUIERDO	02
14	0541013660	PALA	12
15	0503010523	PASADOR ABIERTO 1/4" X 2"	02
16	0503011087	TORNILLO 3/8 UNC X 1	26
17	0503010025	ARANDELA PRESION 3/8	24
18	0503010026	TUERCA 3/8	24
19	0503010547	TORNILLO 1/2" UNC X 4"	02
20	0503010589	TUERCA 1/2" UNC	02
21	0561013622	BRIDA	02
22	0501010077	TORNILLO 1/2 UNC X 2	08
23	0503032768	CADENA	02
24	0503013977	TORNILLO M10 X 1,5 X 50 C S 8.8 ZN	04
25	0503013542	ARANDELA PRESION M10	04
26	0501010161	TORNILLO 1/2 UNC X 1.1/4	08
27	0521060865	DEFLECTOR TRASERO	01

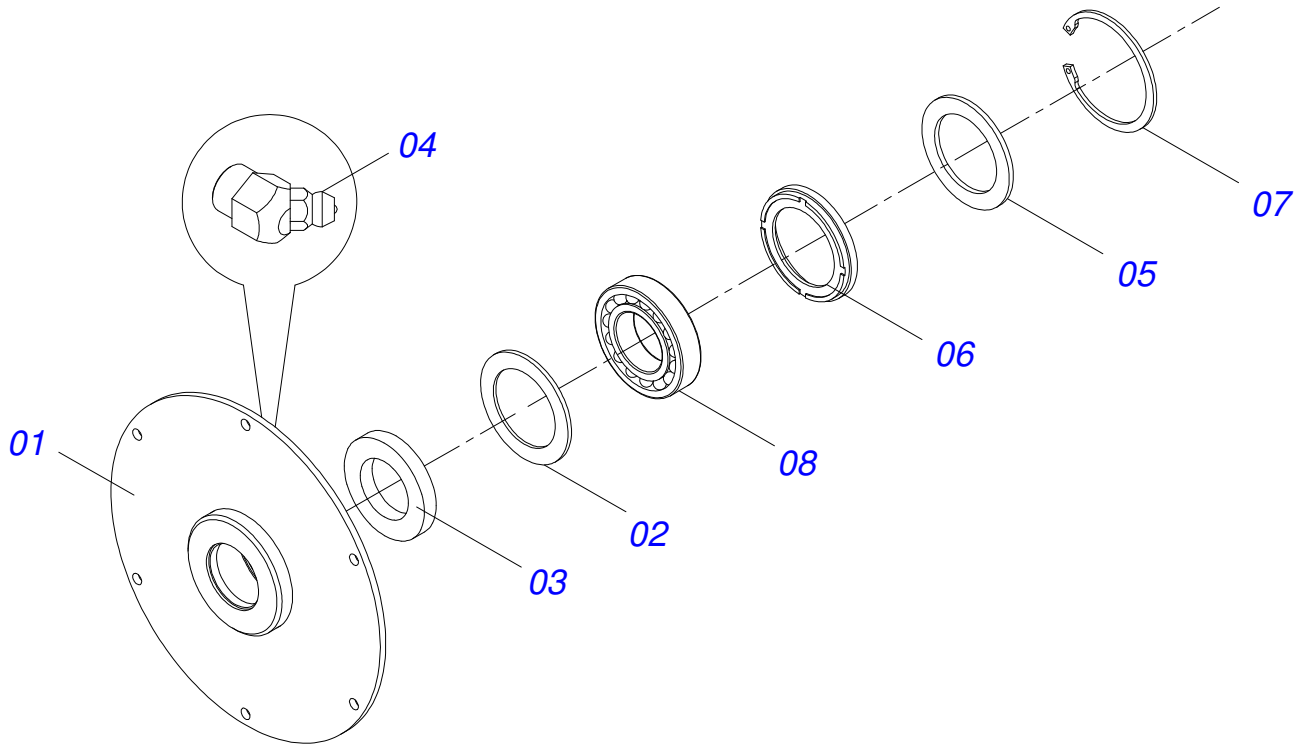


Artículo	Código	Descripción	QT
01	0561013646	NIPLE R 1.1/6 UN SEXT 1.1/4 X 49,5	01
02	0541017401	NIPLE R.1.5/8X12FPP X R.2X16FPPX61	01
03	0501016309	TUERCA 2" UNC 16FPP X 2.5/16"	01
04	0521061062	DUCTO SUCCION	01
05	0503015405	ABRAZADERA	02
06	0501011512	MANGUERA 1.1/4 X 750 AB-AB	01
07	0551011253	NIPLE R1.1/16 JICX7/8 SAE S1.1/8X50	04
08	0503010045	ANILLO O'RING 2-116 N 3006-9B	04
09	0561013503	NIPLE	02
10	0511069890	ADAPTATEUR T ECROU	01
11	0561013504	NIPLE	02
12	0503011109	ANILLO O'RING 2-119 N 3006-9B	02
13	0501077666	ADAPTADOR T TUERCA (PACC 201101)	01
14	0503014834	ADAPTADOR	01
15	0501081455	MANGUERA 3/4 X 520 TR-TR	01
16	0501081454	MANGUERA 3/4 X 730 TR-TC	01
17	0501081451	MANGUERA 3/4 X 730 TR-TR	01
18	0501081449	MANGUERA 3/4 X 820 TC-TC 180G	01
19	0501080023	MANGUERA 3/4 X 1700 TR-TC	01
20	0501081464	MANGUERA 1/4 X 700 TR-TC	02
21	0501080513	MANGUERA 3/4" X 2500 TR-TC	01
22	0501080534	MANG 3/4" X 2200 TR-TC	02
23	0501081462	MANGUERA 1/4 X 1700 TR-TC	01
24	0561013501	NIPLE	01

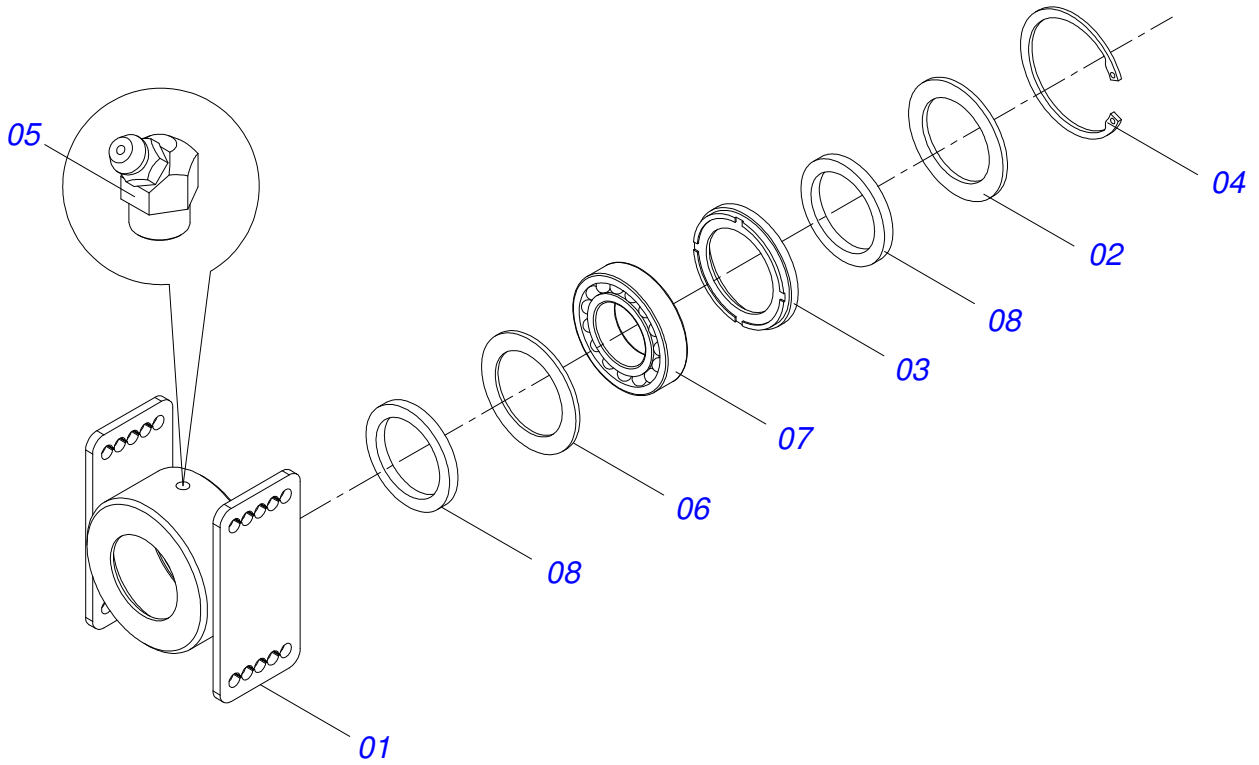


Artículo	Código	Descripción	QT
01	0501059151	CONJUNTO DO MANCAL	01
02	0501076690	BUJE	02
03	0503030417	RESORTE TORSION 44 X 36 X 3,5 DER	01
04	0511045115	CONJUNTO DO MANCAL	02
05	0511045116	CONJUNTO DO MANCAL	02
06	0511067514	ENGRANAJE	01
07	0511067719	EJE DISCO	01
08	0511067720	MONTAJE	01
09	0511067722	MONTAJE	01
10	0511067723	EJE DISCO	01
11	0511067727	BRAZO	01
12	0511067728	BASE	01
13	0511067898	REGULADOR	04
14	0511067899	REGULADOR	02
15	0521060852	KIT DISTRIBUIDOR CENTRAL	01
16	0521060858	KIT DISTRIBUIDOR IZQUIERDO	01
17	0521060859	CIERRE SUPERIOR	01
18	0521060860	KIT DISTRIBUIDOR DERECHO	01
19	0521060861	ENGRANAJE	01
20	0541016547	BRIDA SOPORTE FIELTRO	01
21	0551010858	PASADOR	02
22	0551010872	BUJE	02
23	0551010886	CHAPA	01
24	0551010887	RODILLO	01
25	0551010888	TUBO	01
26	0551010893	ARANDELA	04
27	0551010894	PASADOR	02
28	0551012164	LIMITAR	04
29	0551012165	REGULADOR	02
30	0551012166	REGULADOR	02
31	0551013316	ARANDELA	01

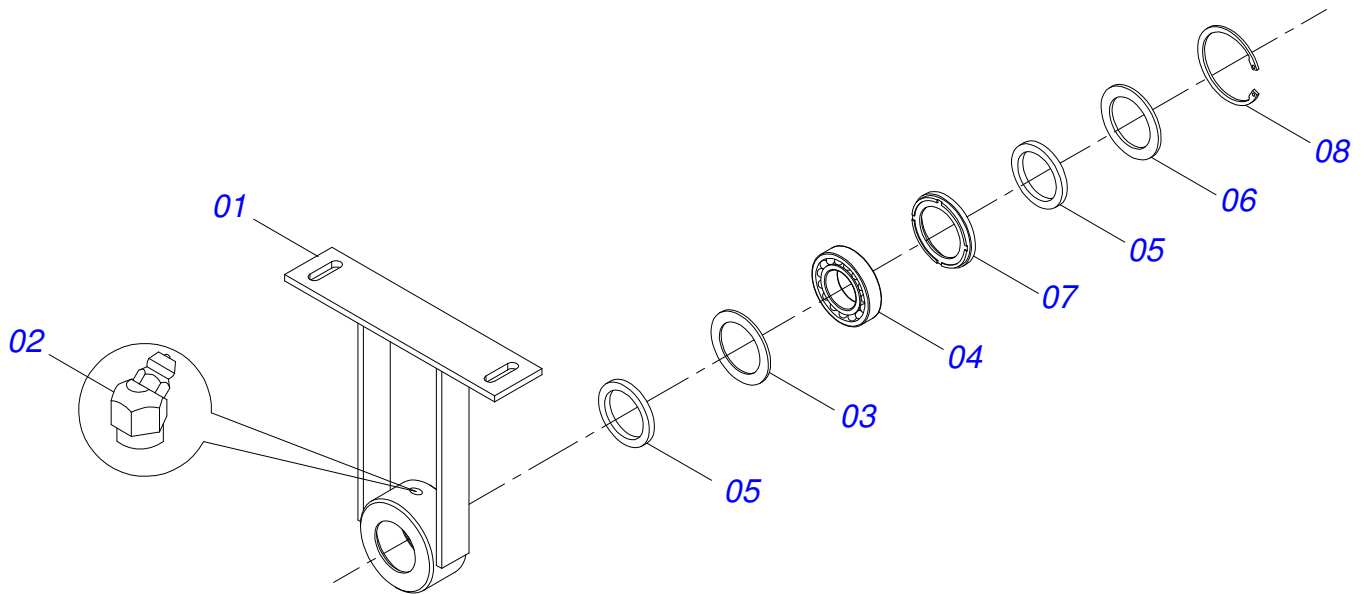
Artículo	Código	Descripción	QT
32	0561013612	CIERRE INFERIOR	01
33	0561013613	CLAVIJA TRABA	04
34	0561013614	CIERRE SUPERIOR	01
35	0561013623	CUERPO DISTRIBUIDOR	02
36	0503015411	MOTOR	01
37	0561017703	CHAPA	01
38	0503010256	TORNILLO 3/8" UNC X 3/4"	28
39	0503010025	ARANDELA PRESION 3/8	98
40	0501010161	TORNILLO 1/2 UNC X 1.1/4	04
41	0503010060	TUERCA 1/2" UNC	19
42	0503010752	TORNILLO 1/2" UNC X 3.1/2"	06
43	0511017302	ARANDELA PLANA 13.5 X 32.5 X 3.00	15
44	0503010019	ARANDELA PRESION 1/2"	18
45	0503010589	TUERCA 1/2" UNC	06
46	0503010026	TUERCA 3/8	83
47	0503011087	TORNILLO 3/8 UNC X 1	24
48	0503010131	PASADOR ABIERTO 3/16 X 1.1/2	08
49	0511048451	CILINDRO HIDRAULICO CH	02
50	0521019127	PASADOR	02
51	0503011082	TORNILLO 1/2" UNC X 1.3/4"	04
52	0503010734	TORNILLO 1/2" UNC X 2.1/2"	01
53	0503010523	PASADOR ABIERTO 1/4" X 2"	01
54	0501011643	TORNILLO 3/8" UNC X 1"	44
55	0503032420	ARANDELA FIELTRO	01
56	0503010363	TORNILLO 5/16 UNC X 1	04
57	0503010179	ARANDELA PRESION	04
58	0503010140	PASADOR ABIERTO 1/8" X 3/4"	08
59	0501010984	ARANDELA PLANA	81
60	0501059379	PROTECCIÓN	02
60A	0501078841	CUERPO PROTECCIÓN	02
60B	0503010421	TORNILLO 5/16 UNC X 1.1/2	08
60C	0503010337	TUERCA 5/16	08
61	0503015401	CADENA	01
62	0503014083	ENMIENDA CON TRABA	01
63	0503014084	REDUCTOR	01
64	0503011294	TORNILLO M8 X 1,25 X 20	01
65	0503014371	ARANDELA PRESION M8	01
66	0503010691	GRASERA 1/4" NF	01
67	0503010920	TORNILLO 1/2 UNC X 1.1/2	10
68	0503011267	TORNILLO 5/8 UNC X 1.1/2	02
69	0503010027	ARANDELA PRESION	02
70	0503010013	TUERCA 5/8	02



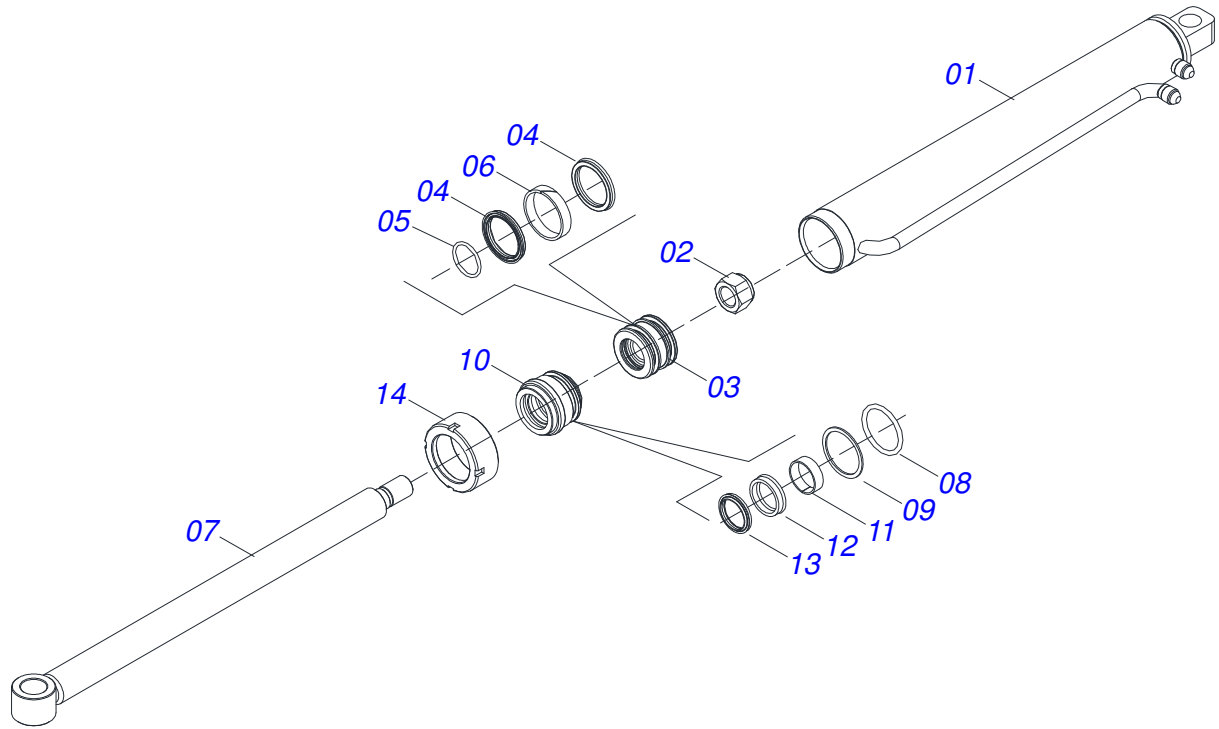
Artículo	Código	Descripción	QT
01	0521064210	SOPORTE CHUMACERA	01
02	0541016557	ARANDELA FIELTRO APOYO	01
03	0503032420	ARANDELA FIELTRO	02
04	0503010003	GRASERA 1845 3/8	01
05	0541016558	ARANDELA PLANA	01
06	0541016556	GUIA FIELTRO CAJA RODAMIENTO	01
07	0503013200	ANILLO TENSOR 502085 (PARA EJE)	01
08	0503013511	RODAMIENTO AUT COMPL	01



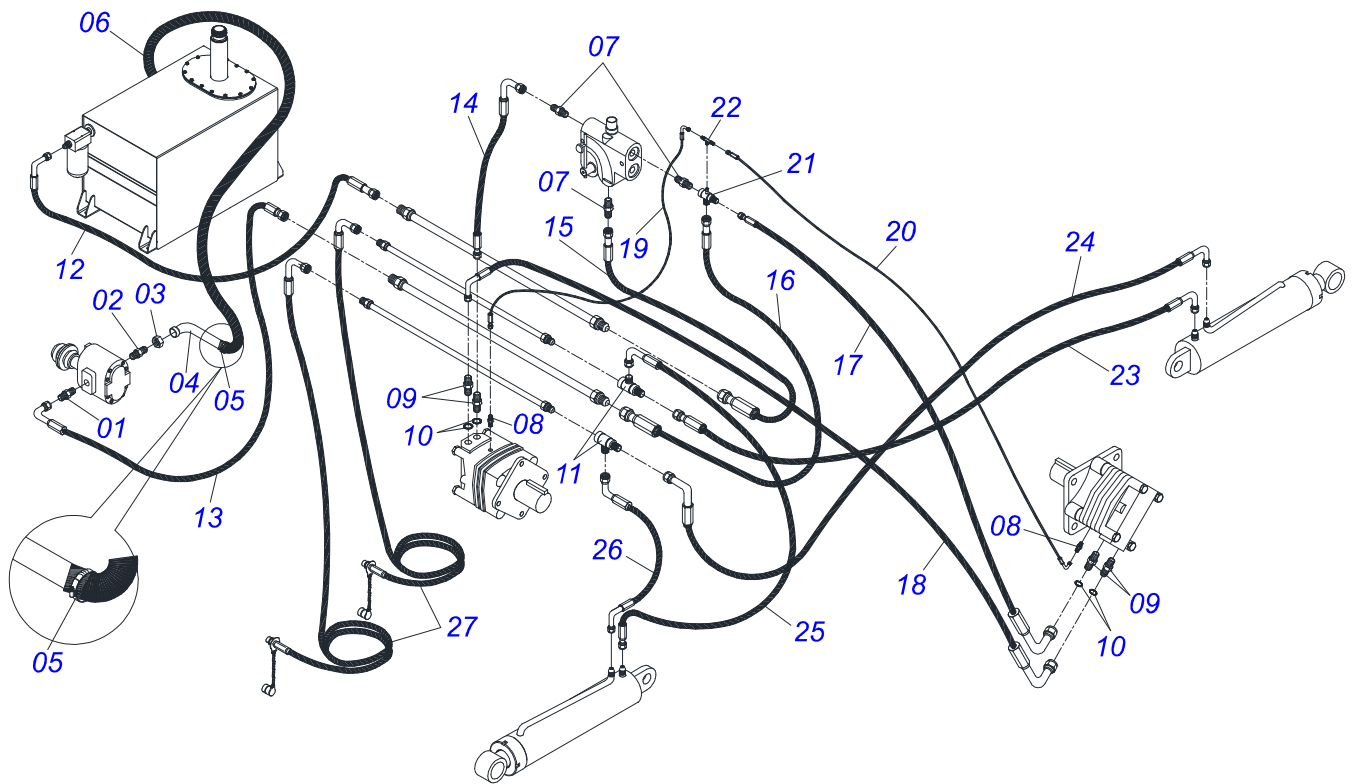
Artículo	Código	Descripción	QT
001	0511067725	FIJADOR CHUMACERA	01
002	0541016558	ARANDELA PLANA	01
003	0541016556	GUIA FIELTRO CAJA RODAMIENTO	01
004	0503013200	ANILLO TENSOR 502085 (PARA EJE)	01
005	0503010003	GRASERA 1845 3/8	01
006	0541016557	ARANDELA FIELTRO APOYO	01
007	0503013511	RODAMIENTO AUT COMPL	01
008	0503032420	ARANDELA FIELTRO	02



Artículo	Código	Descripción	QT
001	0511067726	SOPORTE CHUMACERA	01
002	0503010003	GRASERA 1845 3/8	01
003	0541016557	ARANDELA FIELTRO APOYO	01
004	0503013511	RODAMIENTO AUT COMPL	01
005	0503032420	ARANDELA FIELTRO	02
006	0541016558	ARANDELA PLANA	01
007	0541016556	GUIA FIELTRO CAJA RODAMIENTO	01
008	0503013200	ANILLO TENSOR 502085 (PARA EJE)	01



Artículo	Código	Descripción	QT
001	0521061485		01
002	0503010063	TUERCA 1" UNF	01
003	0502010783	EMBOLO 38 X 63,50	01
004	0503010160	ANILLO 2500 2000	02
005	0503010285	ANILLO O'RING 2-222 N 3006-9B	01
006	0503010973	ANILLO GUIA EXTERNO W2-2500-500	01
007	0521061486		01
008	0503010161	ANILLO O'RING 2-330 N 3006 9B	01
009	0503011058	ANILLO BACK-UP 8-330	01
010	0502010780	SOPORTE ANILLOS 38,1 X 63,	01
011	0503010970	ANILLO GUIA INTERNO W1-1650-500	01
012	0503010989	ANILLO 1870-1500-375-B	01
013	0503010163	ANILLO RASPADOR D-1500	01
014	0502010471	TAPA MOVIL 63,50	01



Artículo	Código	Descripción	QT
01	0561013646	NIPLE R 1.1/6 UN SEXT 1.1/4 X 49,5	01
02	0541017401	NIPLE R.1.5/8X12FPP X R.2X16FPPX61	01
03	0501016309	TUERCA 2" UNC 16FPP X 2.5/16"	01
04	0521061062	DUCTO SUCCION	01
05	0503015405	ABRAZADERA	02
06	0501013456	MANGUERA 1.1/4 X 1600 AB-AB	01
07	0501010589	NIPLE R. 1.1/16UN SEXT 1.1/4 X 52	03
08	0561013503	NIPLE	02
09	0561013504	NIPLE	04
10	0503011109	ANILLO O'RING 2-119 N 3006-9B	04
11	0503011968	ADAPTADOR T CON TUERCA	02
12	0501080762	MANGUERA 3/4 X 3500 TR-TC	01
13	0501081314	MANGUERA 3/4 X 800 TR-TC 1G138644	01
14	0501081308	MANGUERA 3/4 X 550 TR-TC	01
15	0501080031	MANGUERA	01
16	0501080186	MANGUERA 3/4 X 650 TR-TR 1G138636	01
17	0501080023	MANGUERA 3/4 X 1700 TR-TC	01
18	0501081709	MANGUERA 3/4 X 1800 TC-TC	01
19	0501081462	MANGUERA 1/4 X 1700 TR-TC	01
20	0501081464	MANGUERA 1/4 X 700 TR-TC	01
21	0503014834	ADAPTADOR	01
22	0501077666	ADAPTADOR T TUERCA (PACC 201101)	01
23	0501080401	MANGUERA 3/8 X 2700 TR-TC	01
24	0501080746	MANGUERA TC-TC	01
25	0501081118	MANGUERA 3/8 X 1350 TR-TC	01
26	0501081665	MANGUERA 3/8 X 1350 TC-TC	01
27	0501080365	MANGUERA 3/8" X 3500	02



email: civemasa@civemasa.com.br

www.civemasa.com.br

fono: +55 16.3382.8222

Fax: +55 16.3382.8355

MARCHESAN IMPLEMENTOS E MÁQUINAS AGRÍCOLAS "TATU" S.A.

Av. Marchesan, 1979 - Casilla de Correos, 131 - Cep 15994-900 - Matão - Sp - Brasil

CNPJ 52.311.289/0001-63 | Inst. Est.441.000.151.114

Publicaciones Técnicas: Desarrollo

JOSÉ DOMINGOS GASPARI

Publicaciones Técnicas: Revisión

JOSÉ DOMINGOS GASPARI

Contactos Catálogo:

E-mail = jgaspari@marchesan.com.br

**PIEZAS ORIGINALES
CIVEMASA**