

RASTRAS

SGAC - 12/14/16/18D

Código: 0501091044
Serie: S-0613
Revisión: 00
Fecha de Revisión: SETEMBRO/2021

CATALOGO DE PARTES

CIVEMASA

PRODUCTOS

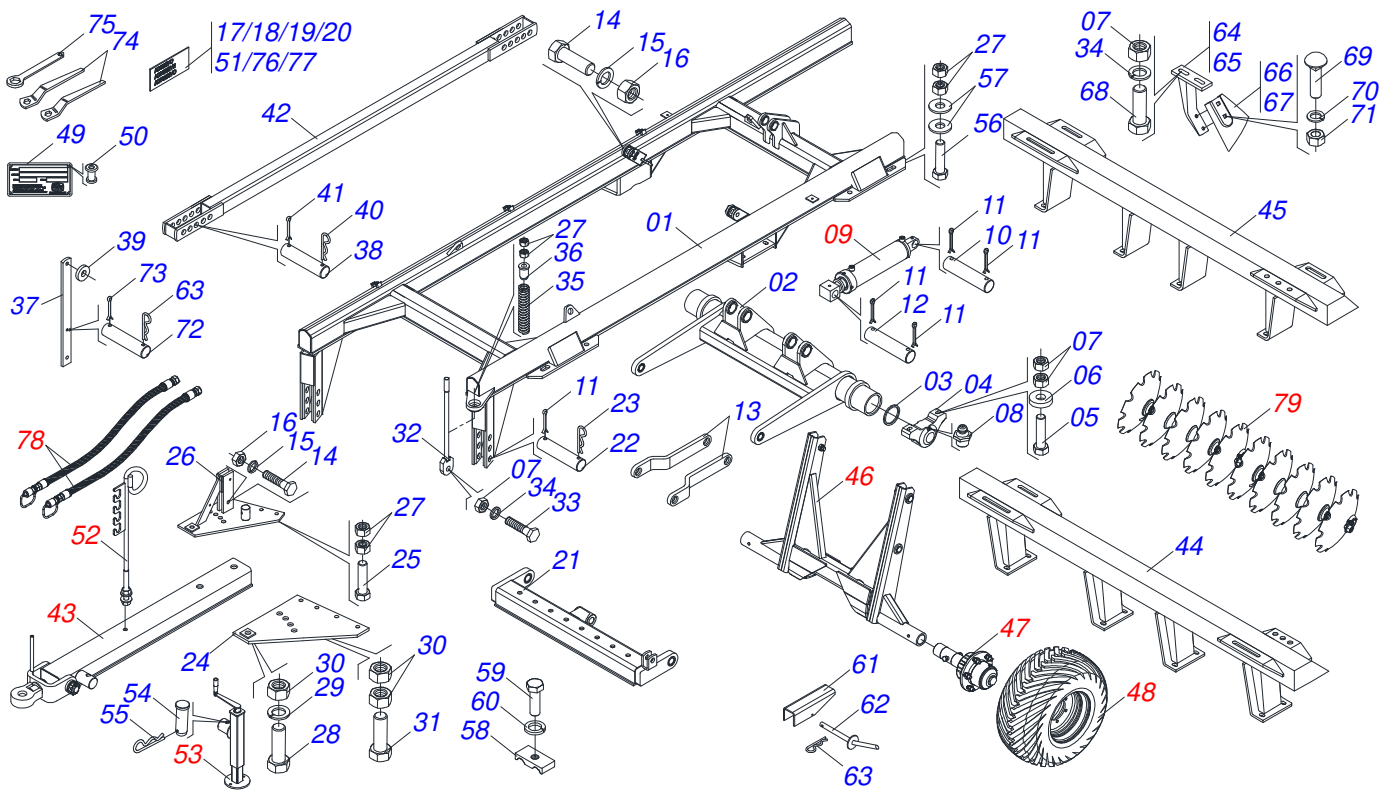
Código	Descripción
0120150068	SGAC 12X30X7,5 DR 400/60 S-0613
0120150069	SGAC 12X32X9,0 DR 400/60 S-0613
0120150070	SGAC 12X34X9,0 DR 400/60 S-0613
0120150071	SGAC 14X30X7,5 DR 400/60 S-0613
0120150065	SGAC 14X32X9,0 DR 400/60 S-0613
0120150063	SGAC 14X34X9,0 DR 400/60 S-0613
0120150073	SGAC 16X30X7,5 DR 400/60 S-0613
0120150062	SGAC 16X32X9,0 DR 400/60 S-0613
0120150064	SGAC 16X34X9,0 DR 400/60 S-0613
0120150075	SGAC 18X30X7,5 DR 400/60 S-0613
0120150076	SGAC 18X32X9,0 DR 400/60 S-0613
0120150061	SGAC 18X34X9,0 DR 400/60 S-0613

ATENCIÓN: IMPORTANTE

Civemasa se reserva el derecho de perfeccionar y/o cambiar las características técnicas de sus productos, sin previo aviso y sin la obligación de proceder con los ya comercializados y sin conocimiento previo del revendedor o consumidor.

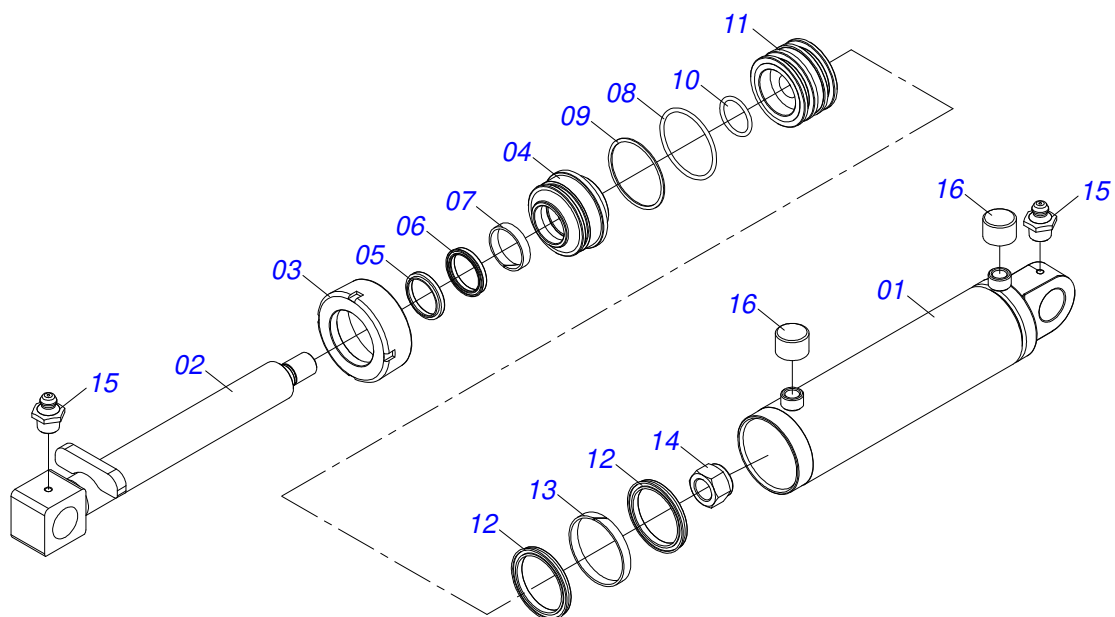
ÍNDICE

0909094746	CHASIS COMPLETO - 12/14/16/18D	1
0501048562	CILINDRO HIDRAULICO 53,98 X 101,6 X 630 X 300	2
0521045051	CONJUNTO RODADO	3
0501055850	CONJUNTO CAJA RUEDA	4
0503061868	RUEDA NEUM	5
0501040257	SOPORTE MANGUERA 3/4" X 1200	6
0511048088	GATO COMPLETO	7
0909094732	CIRCUITO HIDRAULICO	8
0501053834	ACOPLAMIENTO RAPIDO MACHO AGRICOLA CON TAPA - 1/2 NPT	9
0909092017	SECCIÓN DE DISCO COMPLETA	10
0501048557	CHUMACERA ACEITE	11

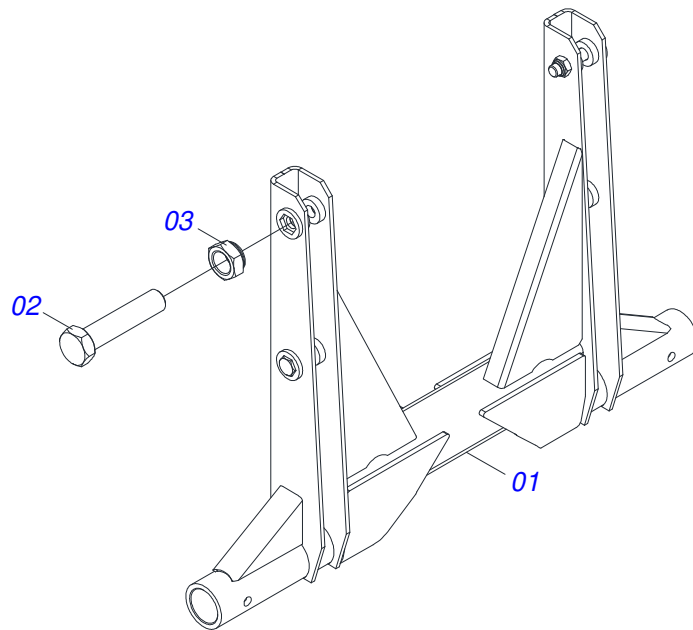


Artículo	Código	Descripción	Ver	Pág.	12	14	16	18
01	0511064754	CUADRO		01	01	01	01	01
02	0511060135	EJE RUEDA		01	01	01	01	01
03	0503012223	ANEL FELTRO		02	02	02	02	02
04	0502011583	CHUMACERA EJE		02	02	02	02	02
05	0503010901	TORNILLO 3/4 UNC X3.1/2		04	04	04	04	04
06	0521013710	ARANDELA SEMIMAN		04	04	04	04	04
07	0503012183	TUERCA UNC 3/4"ZIN 1K03097		33	37	41	45	
08	0503010002	GRASERA 1800		02	02	02	02	02
09	0501048562	CILINDRO HIDRAULICO 53,98 X 101,6 X 630 X 300	2	01	01	01	01	01
10	0521013707	CLAVIJA SEN CABEZA		01	01	01	01	01
11	0503010010	PASADOR ABIERTO 1/4 X 2.1/2		06	06	06	06	06
12	0521013706	CLAVIJA SEN CABEZA		01	01	01	01	01
13	0511063681	BRAZO		02	02	02	02	02
14	0503011432	TORNILLO		03	03	03	03	03
15	0503010012	ARANDELA PRESION 1"		03	03	03	03	03
16	0503012182	TUERCA 1		03	03	03	03	03
17	0503033647	EMBLEMA APROBADO		01	01	01	01	01
18	0503034203	ADESIVO		02	02	02	02	02
19	0503031739	ETIQUETA ADHESIVA PELIGRO		01	01	01	01	01
20	0503034355	EMBLEMA		02	02	02	02	02
21	0511060115	BARRA TRACCION		01	01	01	01	01
22	0521013704	CLAVIJA SEN CABEZA		02	02	02	02	02
23	0503031479	GRAPA		02	02	02	02	02
24	0511060125	ENGANCHE PLACA INFERIOR		01	01	01	01	01
25	0501010219	TORNILLO 1" UNC X 7.1/2"		04	04	04	04	04
26	0511060126	ENGANCHE PLACA SUPERIOR		01	01	01	01	01
27	0503012182	TUERCA 1		26	26	26	26	26
28	0503012192	TORNILLO UNC 1.1/4" X 8		01	01	01	01	01
29	0503010070	ARANDELA PRESION		01	01	01	01	01
30	0503012181	TUERCA 1.1/4		03	03	03	03	03
31	0503012174	TORNILLO UNC 1.1/4" X 8.1/4"		01	01	01	01	01

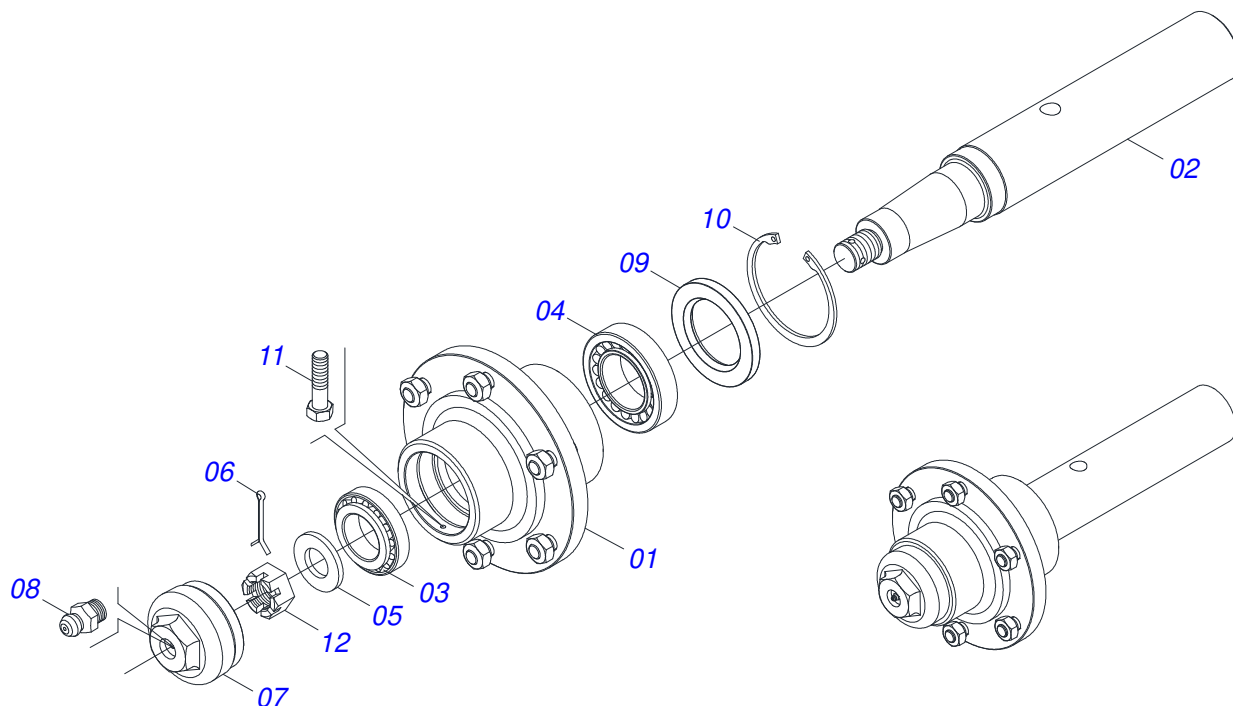
Artículo	Código	Descripción	Ver Pág.	12	14	16	18
32	0511060124	CONJUNTO FUSO		01	01	01	01
33	0501010125	TORNILLO 3/4" UNC X 2.1/2"		01	01	01	01
34	0503010023	ARANDELA PRESION		25	29	33	37
35	0503031460	RESORTE		01	01	01	01
36	0502011582	GUIA RESORTE		01	01	01	01
37	0521013673	TORRE		01	01	01	01
38	0521013703	CLAVIJA SENCABEZA		02	02	02	02
39	0521015518	REFORCO		04	04	04	04
40	0503031470	GRAPA TM 251 X 4,0		02	02	02	02
41	0503010038	PASADOR ABIERTO 3/16 X 2		02	02	02	02
42	0511060127	VIGA ESTABILIZADORA		01	01	01	01
43	0511050170	ARNÉS COMPLETO		01	01	01	01
44	0511060517	CHASIS DELANT COMPLETO - 12		01	00	00	00
44.	0511060133	CHASIS DELANT COMPLETO - 14		00	01	00	00
44..	0511060347	CHASIS DELANT COMPLETO - 16		00	00	01	00
44...	0511062341	CHASIS DELANT COMPLETO - 18		00	00	00	01
45	0511060518	CHASIS TRASERO COMPLETO - 12		01	00	00	00
45.	0511060134	CHASIS TRASERO COMPLETO - 14		00	01	00	00
45..	0511060348	CHASIS TRASERO COMPLETO - 16		00	00	01	00
45...	0511062342	CHASIS TRASERO COMPLETO - 18		00	00	00	01
46	0521045051	CONJUNTO RODADO	3	01	01	01	01
47	0501055850	CONJUNTO CAJA RUEDA	4	02	02	02	02
48	0503061868	RUEDA NEUM	5	02	02	02	02
49	0503034004	ETIQUETA DE IDENTIFICACIÓN DE ALUMINIO		01	01	01	01
50	0503010001	REMACHE POP		04	04	04	04
51	0503031738	ETIQUETA ADHESIVA		01	01	01	01
52	0501040257	SOPORTE MANGUERA 3/4" X 1200	6	01	01	01	01
53	0511048088	GATO COMPLETO	7	01	01	01	01
54	0561014251	EJE UNION		01	01	01	01
55	0503030012	PASADOR ABIERTO		01	01	01	01
56	0503011432	TORNILLO		08	08	08	08
57	0521015523	REFORCO		16	16	16	16
58	0502012702	SOPORTE CUERPO PRESILHA		03	03	03	03
59	0503012555	TORNILLO 7/16 UNC X 2 CS RT G.7 ZN		03	03	03	03
60	0503010180	ARANDELA PRESION 7/16"		03	03	03	03
61	0521013685	TRABA PISTÓN		01	01	01	01
62	0511060137	CONJUNTO PINO TRABA		01	01	01	01
63	0503031464	GRAPA TM 211 X 3,0		02	02	02	02
64	0511060138	SOPORTE LIMPADOR DELANTEIRO		06	07	08	09
65	0511060139	SOPORTE LIMP TRASERO		06	07	08	09
66	0521013678	LIMPADOR DELANTEIRO		06	07	08	09
67	0521013679	LIMPADOR TRASERO		06	07	08	09
68	0503012180	TORNILLO FRANCES UNC 3/4" X 2		24	28	32	36
69	0503012195	TUERCA 5/8" UNC		24	28	32	36
70	0503010027	ARANDELA PRESION		24	28	32	36
71	0503010013	TUERCA 5/8		24	28	32	36
72	0521013812	CLAVIJA SEN CABEZA		01	01	01	01
73	0503010362	PASADOR ABIERTO 1/8 X 1.1/4		01	01	01	01
74	0501011431	LLAVE 1.3/4 CABO PLANO		02	02	02	02
75	0531013656	LLAVE		01	01	01	01
76	0503033038	EMBLEMA DE PELIGRO		02	02	02	02
77	0503031428	ETIQUETA ADHESIVA ATENCIÓN		01	01	01	01
78	0909094732	CIRCUITO HIDRAULICO	8	01	01	01	01
79	0909092017	SECCIÓN DE DISCO COMPLETA	10	12	14	16	18



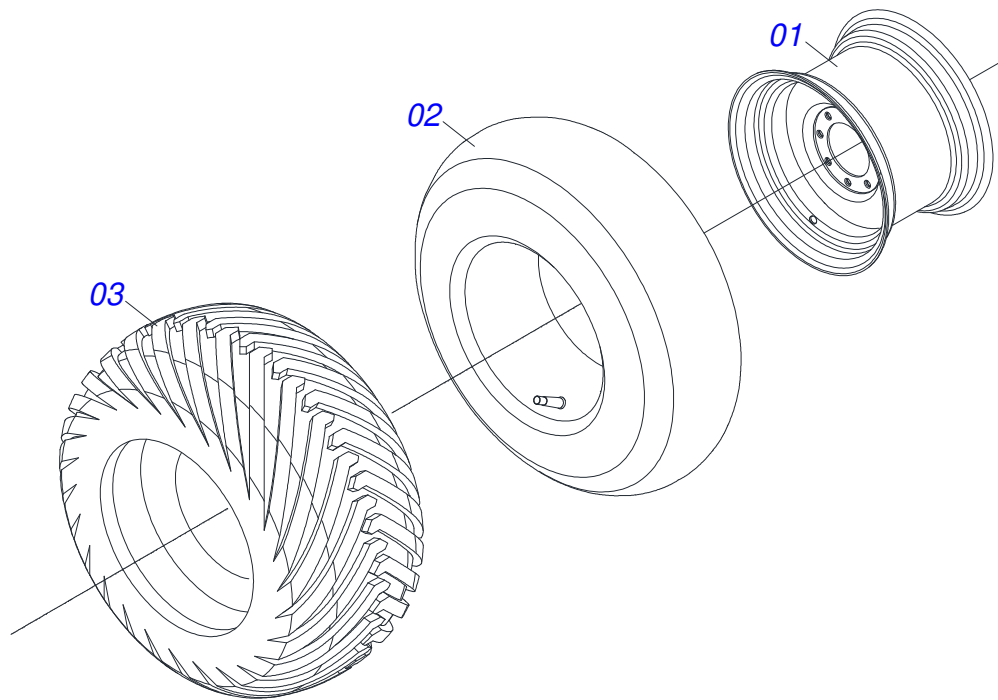
Artículo	Código	Descripción	Ver Pág.	QT
01	0511062252	CAMISA 101,6 X 418		01
02	0511062250	EXTENSOR 53,98 X 509		01
03	0502010017	TAPA MOVIL 101,6		01
04	0502011250	SOPORTE DOS ANILLOS		01
05	0503010319	ANILLO RASCADOR D-2125		01
06	0503010314	ANILLO 2500-2125-375-B		01
07	0503010973	ANILLO GUIA EXTERNO W2-2500-500		01
08	0503011061	ANILLO BACK-UP 8-342		01
09	0503010338	ANILLO O'RING 2-342 N 3006-9B		01
10	0503010345	ANILLO O'RING 2-218 N 3006-9B		01
11	0502011969	EMBOLO 53,98 X 101,60		01
12	0503010043	ANILLO 3750-3250		02
13	0503010994	ANILLO GUIA EXTERNO W2-4000-500		01
14	0503010817	TUERCA 1.1/4		01
15	0503010002	GRASERA 1800		02
16	0503030384	PLUG CON N-001		02



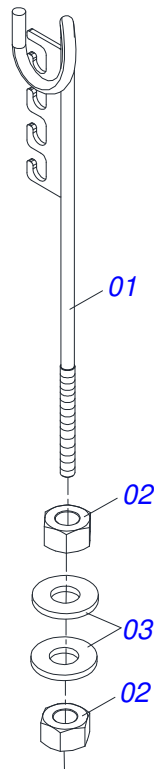
Artículo	Código	Descripción	Ver Pág.	QT
01	0511068626	CONJUNTO RODADO		01
02	0501011547	TORNILLO 1" UNC X 4.1/2"		04
03	0503014182	TUERCA		04



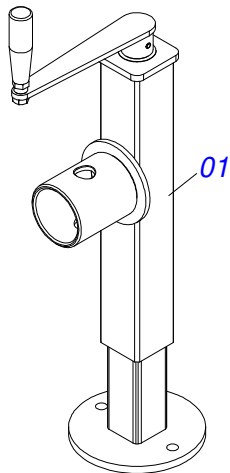
Artículo	Código	Descripción	Ver Pág.	QT
01	0501110766	CAJA RODADO CON TORNILLO		01
02	0541014720	EJE CR 7076205/1/1		01
03	0503010006	RODAMIENTO 32210		01
04	0503010005	RODAMIENTO 32212		01
05	0501010086	ARANDELA PLANA		01
06	0503010067	PASADOR ABIERTO 3/16" X 2.1/2"		01
07	0502011647	TAPA CR 70Z/3		01
08	0503010691	GRASERA 1/4" NF		01
09	0503010009	RETENEDOR 00573-B		01
10	0503012723	ANILLO RENO 502115		01
11	0503010298	TORNILLO 1/4" UNC X 1/2"		01
12	0503012457	TUERCA CASTILLO UNF 1.1/4"		01



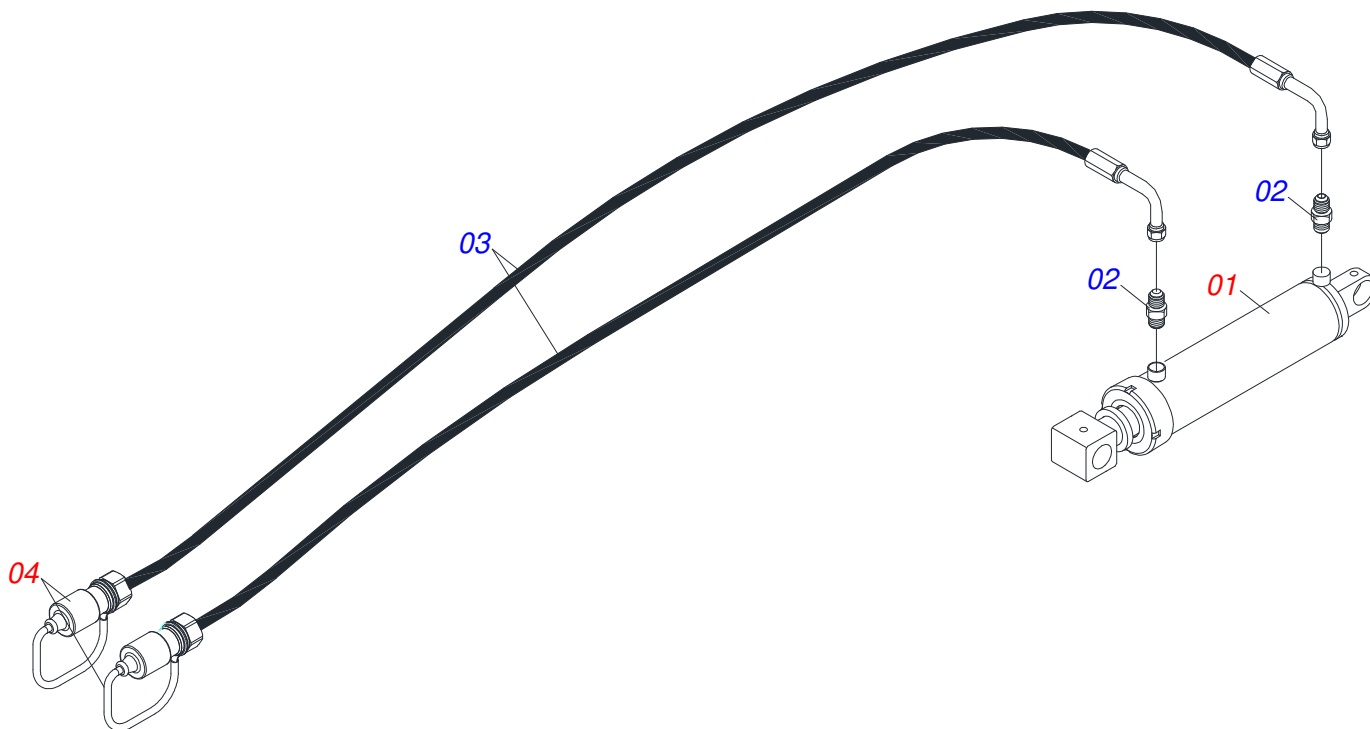
Artículo	Código	Descripción	Ver Pág.	QT
01	0503012916	ARO RUEDA 13 X 16,5 C/ REFUERZO		01
02	0503012112	CAMARA AIRE 400/60 - 15,5 TR 15		01
03	0503013119	NEUMATICO 400/60-15,5-T404-14L		01



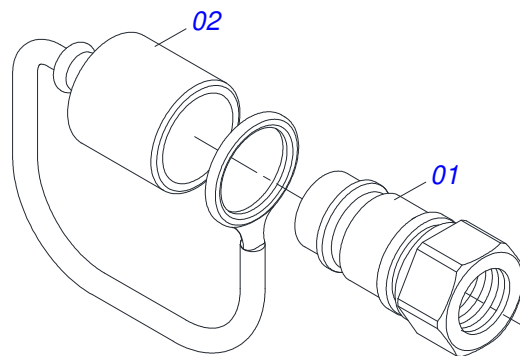
Artículo	Código	Descripción	Ver Pág.	QT
01	0511067334	SOPORTE MANGUERA		01
02	0503010014	TUERCA 3/4" UNC		02
03	0501010322	ARANDELA PLANA 20.50 X 46 X 4.75		02



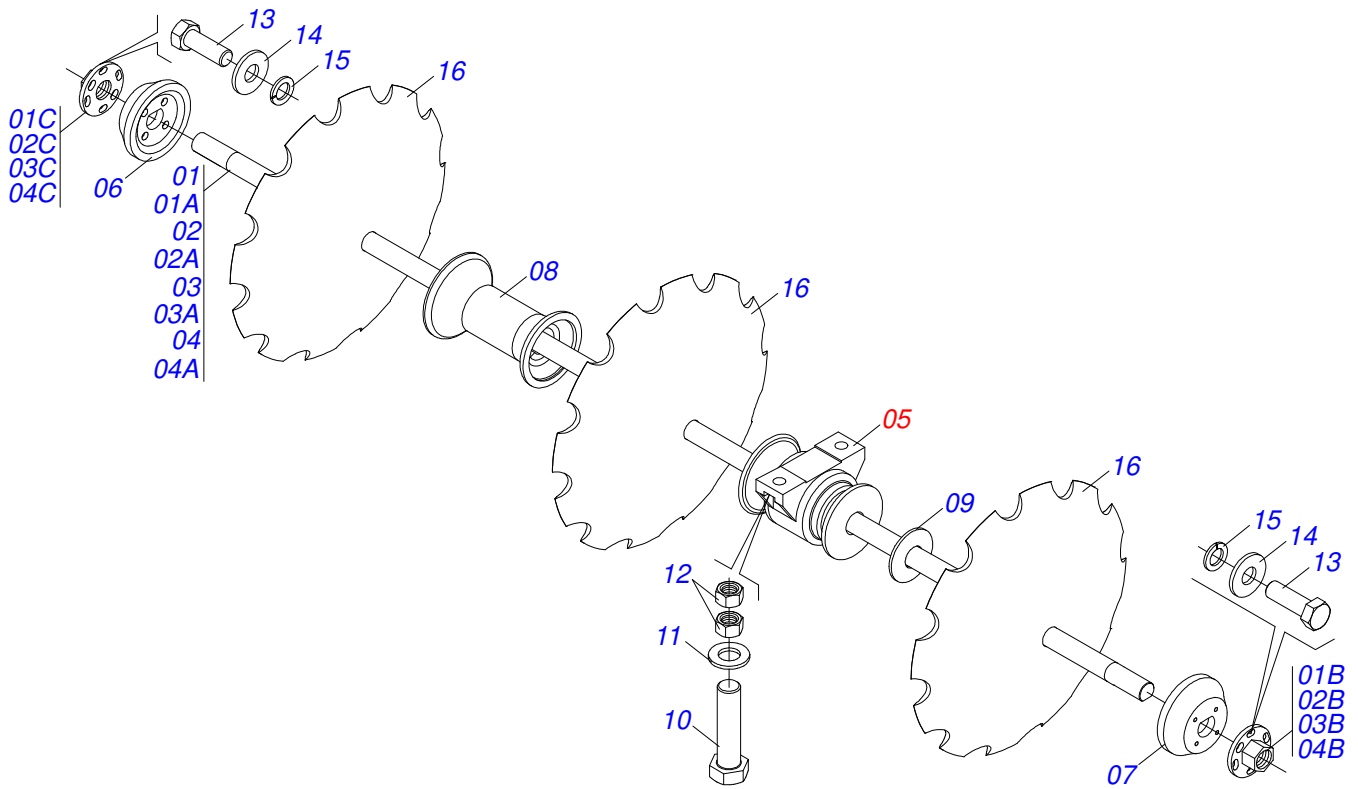
Artículo	Código	Descripción	Ver Pág. QT
01	0503062227	GATO COMPLETO	01



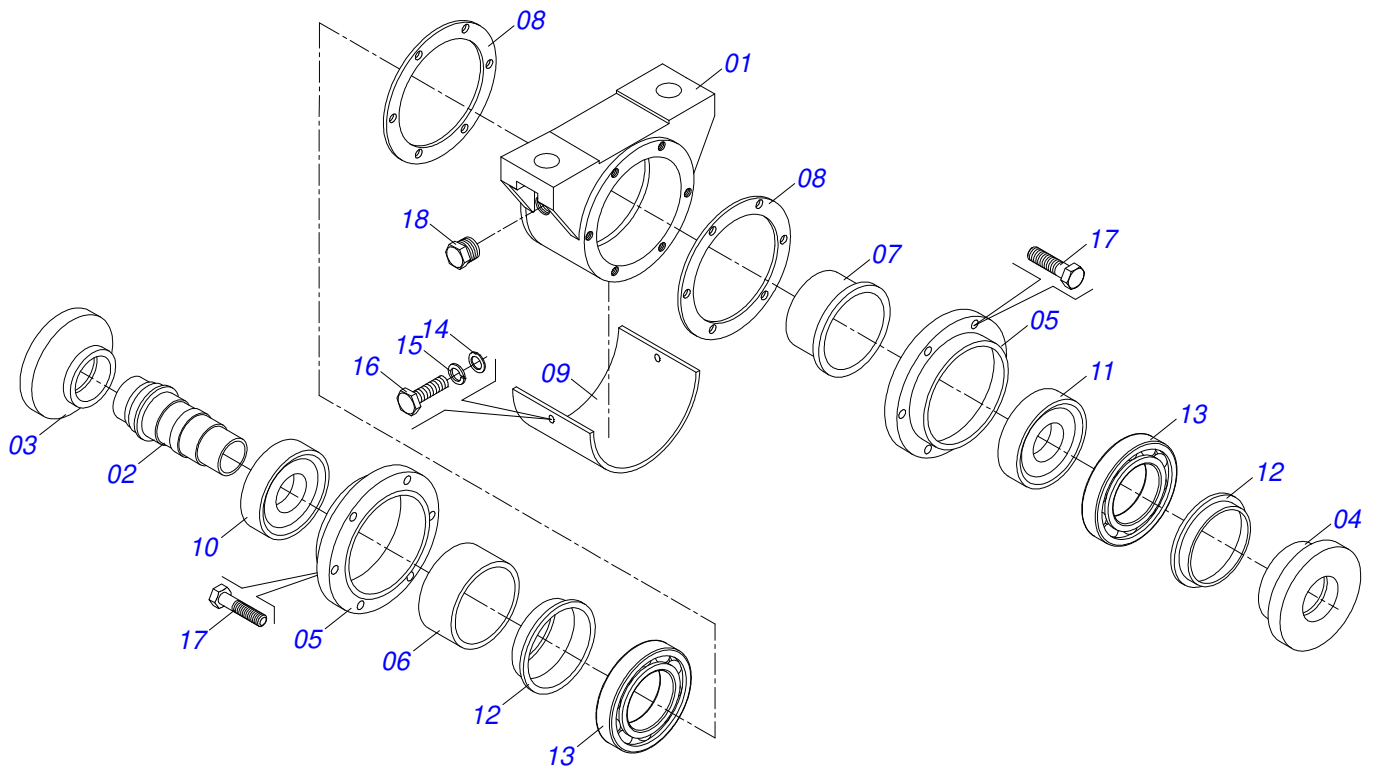
Artículo	Código	Descripción	Ver Pág.	QT
01	0501048562	CILINDRO HIDRAULICO 53,98 X 101,6 X 630 X 300	2	01
02	0551012528	ADAPTADOR (GND)		02
03	0501080640	MANGUERA 3/8 X 7200 TC-TM		02
04	0501053834	ACOPLAMIENTO RAPIDO MACHO AGRICOLA CON TAPA - 1/2 NPT	9	02



Artículo	Código	Descripción	Ver Pág.	QT
01	0503011627	MACHO ENGANCHE RAP AGR 1/2 NPT		01
02	0503011882	TAPA PLASTICA P/ ENG RAP		01



Artículo	Código	Descripción	Ver Pág.	12	14	16	18
01	0511050245	EJE DISCO 2" UNC X 2044 CON TUERCA		02	00	00	00
01A	0521014358	EJE DISCO		01	00	00	00
01B	0502011580	TUERCA DERECHA		01	00	00	00
01C	0502011581	TUERCA IZQUIERDA		01	00	00	00
02	0511050179	EJE DISCO 2" UNC X 2405 CON TUERCA		00	02	00	00
02A	0521013683	EJE DISCO		00	01	00	00
02B	0502011580	TUERCA DERECHA		00	01	00	00
02C	0502011581	TUERCA IZQUIERDA		00	01	00	00
03	0511050168	EJE DISCO 2" UNC X 1322 CON TUERCA		00	00	04	02
03A	0521013942	EJE DISCO		00	00	01	01
03B	0502011580	TUERCA DERECHA		00	00	01	01
03C	0502011581	TUERCA IZQUIERDA		00	00	01	01
04	0511050172	EJE DISCO 2" UNC X 1682 CON TUERCA		00	00	00	02
04A	0521014510	EJE DISCO		00	00	00	01
04B	0502011580	TUERCA DERECHA		00	00	00	01
04C	0502011581	TUERCA IZQUIERDA		00	00	00	01
05	0501048557	CHUMACERA ACEITE	11	04	06	08	08
06	0502011577	APOYO EXTERNO		02	02	04	04
07	0502011578	APOYO INTERNO		02	02	04	04
08	0502011579	SEPARADOR		06	06	04	06
09	0521013670	CALZO		02	02	04	04
10	0503010901	TORNILLO 3/4 UNC X3.1/2		08	12	16	16
11	0521013710	ARANDELA SEMIMAN		08	12	16	16
12	0503012183	TUERCA UNC 3/4"ZIN 1K03097		16	24	32	32
13	0503010834	TORNILLO 1/2 UNC X 1		08	08	16	16
14	0501010937	ARANDELA PLANA		08	08	16	16
15	0503010019	ARANDELA PRESION 1/2"		08	08	16	16
16	0602040004	DISCO DENTADOS 30" X 7,5		12	14	16	18
16.	0602044165	DISCO REC 32 X 9		12	14	16	18
16..	0602046009	DISCO RECORTADO 34 X 9		12	14	16	18



Artículo	Código	Descripción	Ver Pág.	QT
01	0502011641	CUERPO CHUMACERA	01	01
02	0502011633	CENTRO CHUMACERA	01	01
03	0502011630	ARANDELA CONCAVA	01	01
04	0502011631	ARANDELA CONVEXO	01	01
05	0502011632	TAPA CHUMACERA	02	02
06	0502011827	SEPARADOR	01	01
07	0502011629	SEPARADOR	01	01
08	0503031502	JUNTA UNIVERSAL	02	02
09	0521013855	PLACA PROTECCIÓN	01	01
10	0502011627	ALOJAMIENTO RETENES	01	01
11	0502011628	ALOJAMIENTO RETENES	01	01
12	0503012824	RETENES	02	02
13	0503012285	RODAMIENTO 32212	02	02
14	0501010984	ARANDELA PLANA	02	02
15	0503010025	ARANDELA PRESION 3/8	02	02
16	0503011334	TORNILLO 3/8 UNC X 3/4 CS G.5 ZN	02	02
17	0503010237	TORNILLO 3/8 UNC X 1	12	12
18	0503010856	TAPON R3/8" BSPT	01	01



civemasa

Publicaciones Técnicas | Elaboración y Revisión

ALESSANDRA PATRICIA KAWAHARA CARRILI

www.civemasa.com.br

