

CATALOGO DE PARTES

RASTRAS

Código:

0501091028

Producto:

GASPCRC-EHD 10020 - HIDRAULICA - EJE 2.1/2" -
12/14/16/18/20/22/26D



Serie:

S-0214

Revisión:

00

Fecha de Revisión:

DEZEMBRO/2016

PRODUCTOS

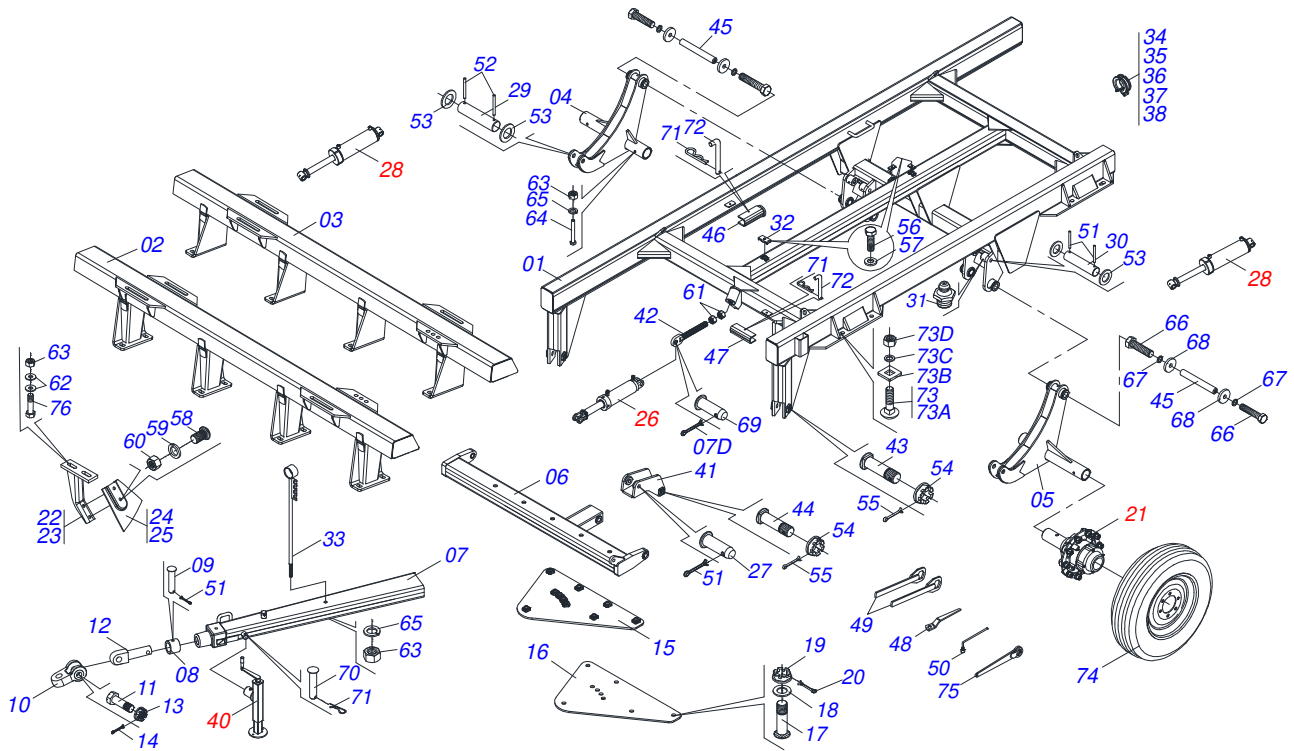
Código	Descripción
0121510040	GASPCRC EHD 10020 12X40X12DM C/PN S-0214
0121510034	GASPCRC EHD 10020 14 X 42 X 12 DM S-0214
0121510037	GASPCRC EHD 10020 16 X42 X 12 DM S-0214
0121510010	GASPCRC EHD 10020 16X40X12DM S-0214
0121510035	GASPCRC EHD 10020 18 X 42 X 12 DM S-0214
0121510012	GASPCRC EHD 10020 18X36X12DM S-0214
0121510013	GASPCRC EHD 10020 18X38X12DM S-0214
0121510027	GASPCRC EHD 10020 18X40X12 S-0214
0121510014	GASPCRC EHD 10020 20X36X12DM S-0214
0121510015	GASPCRC EHD 10020 20X38X12DM S-0214
0121510038	GASPCRC EHD 10020 20X40X12 DM S-0214
0121510009	GASPCRC EHD 10020 20X42X12DM S-0214
0121510016	GASPCRC EHD 10020 22X38X12DM S-0214
0121510039	GASPCRC EHD 10020 22X40X12 DM S-0705
0121510017	GASPCRC EHD 10020 26X36X12DM S-0214
0121510018	GASPCRC EHD 10020 26X38X12DM S-0214
0121510019	GASPCRC EHD 10020 26X40X12DM S-0214
0121510011	GASPCRC EHD 10020 26X42X12DM S-0214

ATENCIÓN: IMPORTANTE

Civemasa se reserva el derecho de perfeccionar y/o cambiar las características técnicas de sus productos, sin previo aviso y sin la obligación de proceder con los ya comercializados y sin conocimiento previo del revendedor o consumidor.

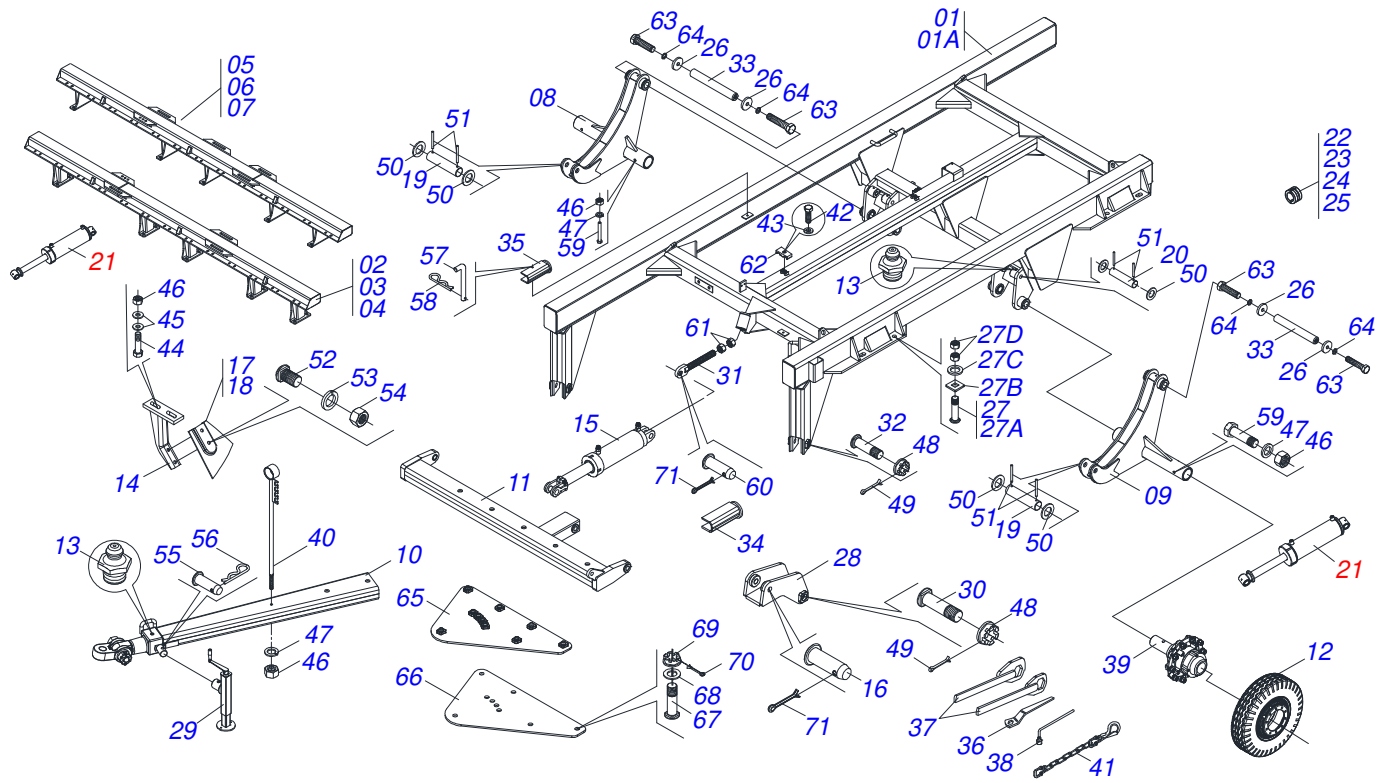
ÍNDICE

0909092214	CHASSI 12/14/16 DISCOS	1
0909094666	CHASIS 18/20/22	2
0909094667	CHASIS 26 DISCOS	3
0511045200	BARRA DE TRACCIÓN COMPLETA CON ENGANCHE 3"	4
0511041592	BARRA TRACCION COMPL	5
0511048619	CILINDRO HIDRAULICO 53,98 X 114,3 X 654X 346	6
0511058419	CILINDRO HIDRAULICO 50,80 X 101,60 X 514 X 206	7
0511048088	GATO COMPLETO	8
0501057120	RUEDA SIN NEUMÁTICOS	9
0909094254	CIRCUITO HIDRAULICO 12/14	10
0909094668	CIRCUITO HIDRAULICO 16 A 26	11
0909092289	SECCION DISCO 12/14/16	12
0909094669	SECCION DISCOS	13
0909094670	SECCION DISCOS 18/20 E 26 DR 36	14
0909094492	SECCION DISCOS	15
0909094493	SECCION DISCOS 20/26 DR42	16
0511042200	CHUMACERA DM OL 19.1/2 X 2.1/2 C/P	17



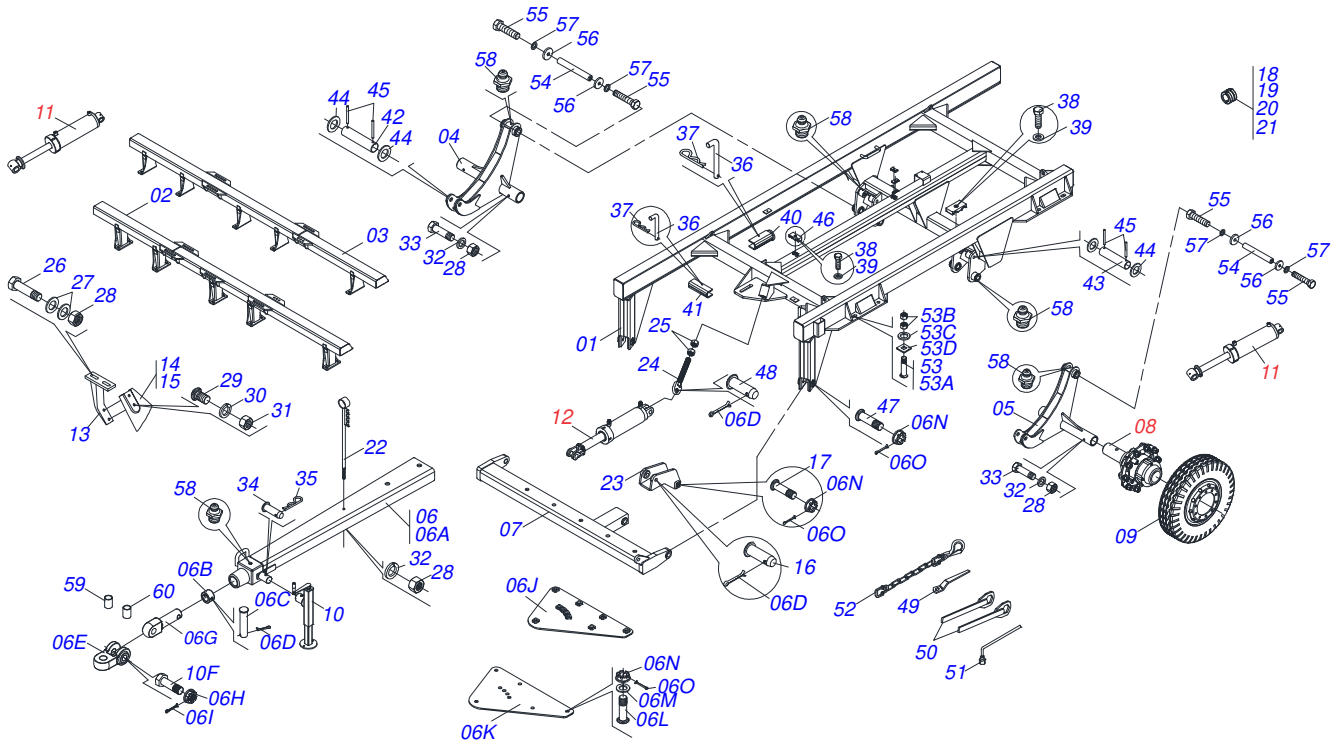
Artículo	Código	Descripción	Ver Pág.
01	0521062922	CUADRO GASPCRC/GASPCRC S-0705	00 00 01
01.	0521066347	CUADRO	01 00 00
02	0511066942	CHASIS DELANTERO	00 00 01
02.	0521067950	CHASIS DELANTERO	01 00 00
03	0511066943	CHASIS TRASERO	00 00 01
03.	0521067951	CHASIS TRASERO	01 00 00
04	0511066741	SOPORTE RODADO DERECHO	01 01 01
05	0511066611	SOPORTE RODADO IZQUIERDO	01 01 01
06	0511066580	BARRA ENGANCHE 2135	00 00 01
06.	0511045200	BARRA DE TRACCIÓN COMPLETA CON 4 ENGANCHE 3"	00 00 01
07	0511064669	BARRA TRACCION	00 00 01
08	0502040263	BUJE TRABA	00 00 01
09	0561017306	EJE UNION	00 00 01
10	0502040293	UNION ENGANCHE YH-90	00 00 01
11	0511067199	TORNILLO 2"	00 00 01
12	0502040264	CLAVIJA ENGANCHE	00 00 01
13	0502040558	TUERCA CASTILLO 2	00 00 01
14	0503010074	PASADOR ABIERTO 3/8 X 4"	00 00 01
15	0511064659	PLACA SUPERIOR	00 00 01
16	0511064658	PLACA INFERIOR	00 00 01
17	0521011880	EJE UNION 37,50 X 242	00 00 06
18	0501012916	ARANDELA PLANA 38,50 X 66 X 4,75 ZN	00 00 06
19	0501011301	TUERCA 1.1/2 UNC 6FPP 2.5/16	00 00 06
20	0503010010	PASADOR ABIERTO 1/4 X 2.1/2	00 00 06
21	0501057120	RUEDA SIN NEUMÁTICOS	9 02 02 02
22	0511064771	SOPORTE LIMPIADOR DELANTEIRO	06 07 08
23	0511064772	SOPORTE LIMP TRASERO	06 07 08
24	0521013678	LIMPADOR DELANTEIRO	06 07 08
25	0521013679	LIMPADOR TRASERO	06 07 08
26	0511058419	CILINDRO HIDRAULICO 50,80 X 101,60 X 514 X 206	7 01 01 01
27	0531019171	EJE UNION 31.75 X 177	01 01 01

Artículo	Código	Descripción	Ver Pág.	12/14/16
28	0511048619	CILINDRO HIDRAULICO 53,98 X 114,3 X 654X 346	6	00 00 02
28.	0521051832	CILINDRO HIDRAULICO		02 00 00
29	0531018101	EJE ARTIC 31,75 X 160		02 02 02
30	0531018105	EJE ARTICULACION 31,75 X 300		02 02 02
31	0503010002	GRASERA 1800		15 15 15
32	0502012702	SOPORTE CUERPO PRESILHA		02 02 02
33	0521062849	SOPORTE MANGUERA		01 01 01
34	0501047895	TOPE		03 03 03
35	0501047885	TOPE		03 03 03
36	0501047886	TOPE		03 03 03
37	0501047887	TOPE		03 03 03
38	0501047885	TOPE		03 03 03
40	0511048088	GATO COMPLETO	8	01 01 01
41	0511064656	ARTICULACION CABEZAL		01 01 01
42	0511064433	PINO REGULADOR 1.3/4		01 01 01
43	0541014119	EJE UNION		02 02 02
44	0521012053	EJE 37,50 X 220		01 01 01
45	0531018062	EJE UNION		02 02 02
46	0511066639	TRABA P/ TRANSPORTE		02 02 02
47	0551010332	TRABA PARA TRANSPORTE		01 01 01
48	0501011432	LLAVE 1.1/2 E 1.5/8 CABO PLANO		01 01 01
49	0501061044	CLAVE 2.1/8 E 2.1/2 CABO PLANO		02 02 02
50	0503016137	CLAVE 1.1/4 CABO CILINDRICO		01 01 01
51	0503010523	PASADOR ABIERTO 1/4" X 2"		02 02 02
52	0503011877	PASADOR TENSION 701194 8,0 X 60		08 08 08
53	0501017779	ARANDELA PLANA		08 08 08
54	0501011301	TUERCA 1.1/2 UNC 6FPP 2.5/16		03 03 03
55	0503010010	PASADOR ABIERTO 1/4 X 2.1/2		03 03 03
56	0503012555	TORNILLO 7/16 UNC X 2 CS RT G.7 ZN		04 04 04
57	0503010180	ARANDELA PRESION 7/16"		04 04 04
58	0503012195	TUERCA 5/8" UNC		24 28 32
59	0503010027	ARANDELA PRESION		24 28 32
60	0503010013	TUERCA 5/8		24 28 32
61	0501010333	TUERCA 1.3/4		02 02 02
62	0541010763	ARANDELA PLANA		48 56 64
63	0503010014	TUERCA 3/4" UNC		29 33 37
64	0503011198	TORNILLO 3/4 UNC X 6 CS G.5 ZN		04 04 04
65	0503010023	ARANDELA PRESION		05 05 05
66	0503011250	TORNILLO 1 UNC X 2		04 04 04
67	0503010012	ARANDELA PRESION 1"		04 04 04
68	0521011565	ARANDELA PLANA		04 04 04
69	0521012538	EJE UNION 31,75 X 90		01 01 01
70	0561014251	EJE UNION		01 01 01
71	0503030285	PASADOR ABIERTO		04 04 04
72	0541016844	FIJADOR TRABA		03 03 03
73	0501041301	TORNILLO 1.1/4" UNC X 5.3/4" COMPL		08 08 08
73A	0501810954	TORNILLO		08 08 08
73B	0501010953	TRABA TORNILLO 1.1/4"		08 08 08
73C	0531010713	ARANDELA PLANA		08 08 08
73D	0501010087	TUERCA 1.1/4"		08 08 08
74	0503061582	RUEDA CON NEUMATICO		02 02 02
75	0521062858	CLAVE TUERCA 1.1/4"		01 01 01
76	0501010500	TORNILLO 3/4"UNC X3"		24 28 32



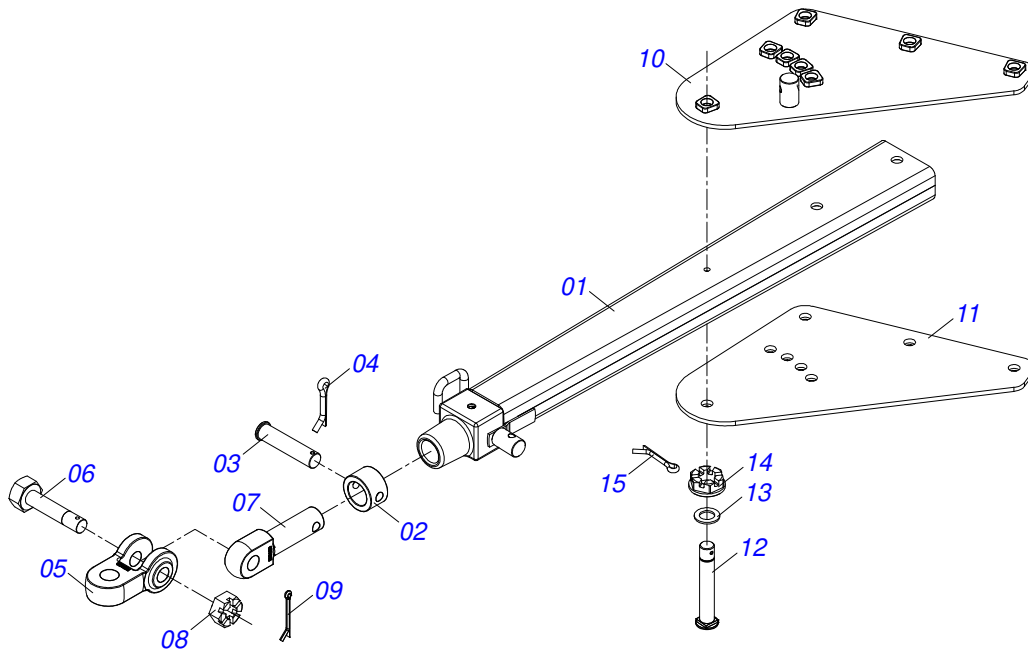
Artículo	Código	Descripción	Ver Pág.	18	20	22
01	0511052691	CUADRO GASPCR - 495 18 LA 24		01	01	01
01A	0521062922	CUADRO GASPCRC/GASPCRC S-0705		01	01	01
02	0521063596	CHASIS DELANTERO GASPCRC		01	00	00
03	0521064495	CHASIS DELANTERO GASPCRC		00	01	00
04	0521063656	CHASIS DELANTERO GASPCRC		00	00	01
05	0521063597	CHASIS TRASERO GASPCRC		01	00	00
06	0521064496	CHASIS TRASERO GASPCRC		00	01	00
07	0521063655	CHASIS TRASERO GASPCRC		00	00	01
08	0511066741	SOPORTE RODADO DERECHO		01	01	01
09	0511066611	SOPORTE RODADO IZQUIERDO		01	01	01
10	0511041592	BARRA TRACCION COMPL	5	01	01	01
11	0511066580	BARRA ENGANCHE 2135		01	01	01
12	0503061582	RUEDA CON NEUMATICO		04	04	04
13	0503010002	GRASERA 1800		11	11	11
14	0511064771	SOPORTE LIMPIADOR DELANTEIRO		18	20	22
15	0511058419	CILINDRO HIDRAULICO 50,80 X 101,60 X 514 X 206	7	01	01	01
16	0531019171	EJE UNION 31.75 X 177		01	01	01
17	0521013678	LIMPADOR DELANTEIRO		09	10	11
18	0521013679	LIMPADOR TRASERO		09	10	11
19	0531018101	EJE ARTIC 31,75 X 160		02	02	02
20	0531018105	EJE ARTICULACION 31,75 X 300		02	02	02
21	0511048619	CILINDRO HIDRAULICO 53,98 X 114,3 X 654X 346	6	02	02	02
22	0501047895	TOPE		09	09	09
23	0501047885	TOPE		09	09	09
24	0501047886	TOPE		03	03	03
25	0501047887	TOPE		03	03	03
26	0521011565	ARANDELA PLANA		04	04	04
27	0501041301	TORNILLO 1.1/4" UNC X 5.3/4" COMPL		08	08	08
27A	0501010954	TORNILLO 1.1/4" UNC X 5.3/4"		08	08	08
27B	0501010953	TRABA TORNILLO 1.1/4"		08	08	08
27C	0531810713	ARANDELA PLANA		08	08	08

Artículo	Código	Descripción	Ver Pág.	18	20	22
27D	0501010087	TUERCA 1.1/4"		16	16	16
28	0511064656	ARTICULACION CABEZAL		01	01	01
29	0511048088	GATO COMPLETO	8	01	01	01
30	0521012053	EJE 37,50 X 220		01	01	01
31	0511064433	PINO REGULADOR 1.3/4		01	01	01
32	0541014119	EJE UNION		02	02	02
33	0531018062	EJE UNION		02	02	02
34	0561016693	TRABA TRANSPORTE		02	02	02
35	0551010332	TRABA PARA TRANSPORTE		01	01	01
36	0501011432	LLAVE 1.1/2 E 1.5/8 CABO PLANO		01	01	01
37	0501061044	CLAVE 2.1/8 E 2.1/2 CABO PLANO		02	02	02
38	0503016137	CLAVE 1.1/4 CABO CILINDRICO		01	01	01
39	0501057120	RUEDA SIN NEUMÁTICOS	9	04	04	04
40	0521062849	SOPORTE MANGUERA		01	01	01
41	0503013150	CADENA 1300 X 3/8		01	01	01
42	0503012555	TORNILLO 7/16 UNC X 2 CS RT G.7 ZN		04	04	04
43	0503010180	ARANDELA PRESION 7/16"		04	04	04
44	0501010500	TORNILLO 3/4"UNC X3"		36	40	44
45	0541010763	ARANDELA PLANA		72	80	88
46	0503010014	TUERCA 3/4" UNC		41	45	49
47	0503010023	ARANDELA PRESION		05	05	05
48	0501011301	TUERCA 1.1/2 UNC 6FPP 2.5/16		03	03	03
49	0503010010	PASADOR ABIERTO 1/4 X 2.1/2		03	03	03
50	0501017779	ARANDELA PLANA		08	08	08
51	0503011877	PASADOR TENSION 701194 8,0 X 60		08	08	08
52	0503012195	TUERCA 5/8" UNC		36	40	44
53	0503010027	ARANDELA PRESION		36	40	44
54	0503010013	TUERCA 5/8		36	40	44
55	0561014251	EJE UNION		01	01	01
56	0503030012	PASADOR ABIERTO		01	01	01
57	0541016844	FIJADOR TRABA		03	03	03
58	0503030285	PASADOR ABIERTO		03	03	03
59	0503011198	TORNILLO 3/4 UNC X 6 CS G.5 ZN		04	04	04
60	0521012538	EJE UNION 31,75 X 90		01	01	01
61	0501010333	TUERCA 1.3/4		02	02	02
62	0502012702	SOPORTE CUERPO PRESILHA		04	04	04
63	0503011250	TORNILLO 1 UNC X 2		04	04	04
64	0503010012	ARANDELA PRESION 1"		04	04	04
65	0511064659	PLACA SUPERIOR		01	01	01
66	0511064658	PLACA INFERIOR		01	01	01
67	0521011880	EJE UNION 37,50 X 242		06	06	06
68	0501012916	ARANDELA PLANA 38,50 X 66 X 4,75 ZN		06	06	06
69	0501011301	TUERCA 1.1/2 UNC 6FPP 2.5/16		06	06	06
70	0503010010	PASADOR ABIERTO 1/4 X 2.1/2		06	06	06
71	0503010523	PASADOR ABIERTO 1/4" X 2"		03	03	03

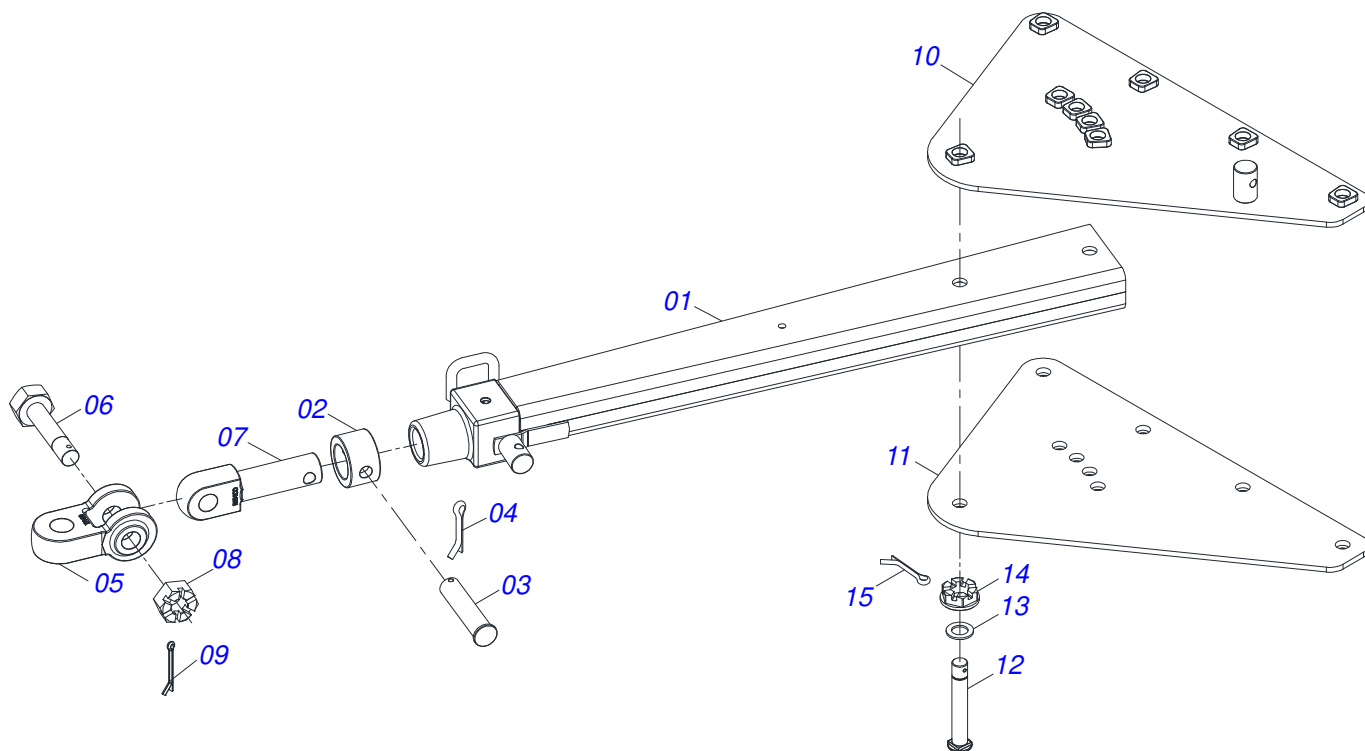


Artículo	Código	Descripción	Ver Pág.	QT
01	0521062999	CUADRO GASPCRC E- 495		01
02	0521063004	CHASIS DELANTERO GASPCRC E-495		01
03	0521063005	CHASIS TRASERO GASPCRC E-495		01
04	0511066741	SOPORTE RODADO DERECHO		01
05	0511066611	SOPORTE RODADO IZQUIERDO		01
06	0521041823	BARRA DE TRACCIÓN COMPLETA (PIN 3")		01
06A	0511064669	BARRA TRACCION		01
06B	0502040263	BUJE TRABA		01
06C	0561017306	EJE UNION		01
06D	0503010523	PASADOR ABIERTO 1/4" X 2"		03
06E	0502040849	U ENGANCHE		01
06F	0511067199	TORNILLO 2"		01
06G	0502040264	CLAVIJA ENGANCHE		01
06H	0502040558	TUERCA CASTILLO 2		01
06I	0503010074	PASADOR ABIERTO 3/8 X 4"		01
06J	0511064659	PLACA SUPERIOR		01
06K	0511064658	PLACA INFERIOR		01
06L	0521011880	EJE UNION 37,50 X 242		06
06M	0501012916	ARANDELA PLANA 38,50 X 66 X 4,75 ZN		06
06N	0501011301	TUERCA 1.1/2 UNC 6FPP 2.5/16		09
06O	0503010010	PASADOR ABIERTO 1/4 X 2.1/2		09
07	0511066580	BARRA ENGANCHE 2135		01
08	0501057120	RUEDA SIN NEUMÁTICOS	9	04
09	0503061582	RUEDA CON NEUMATICO		04
10	0511048088	GATO COMPLETO	8	01
11	0511048619	CILINDRO HIDRAULICO 53,98 X 114,3 X 654X 346	6	11
12	0511058419	CILINDRO HIDRAULICO 50,80 X 101,60 X 514 X 206	7	01
13	0511064771	SOPORTE LIMPIADOR DELANTEIRO		26
14	0521013678	LIMPADOR DELANTEIRO		13
15	0521013679	LIMPADOR TRASERO		13
16	0531019171	EJE UNION 31.75 X 177		01

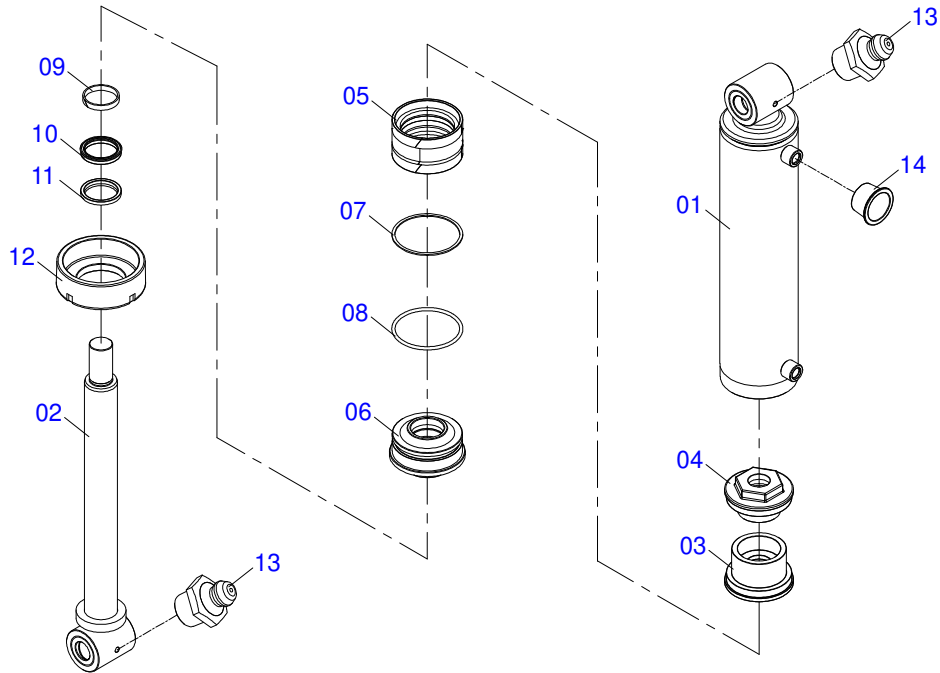
Artículo	Código	Descripción	Ver Pág.	QT
17	0521012053	EJE 37,50 X 220		01
18	0501047895	TOPE		09
19	0501047885	TOPE		09
20	0501047886	TOPE		03
21	0501047887	TOPE		03
22	0521062849	SOPORTE MANGUERA		01
23	0511064656	ARTICULACION CABEZAL		01
24	0511064433	PINO REGULADOR 1.3/4		01
25	0501010333	TUERCA 1.3/4		02
26	0501010500	TORNILLO 3/4"UNC X3"		52
27	0541010763	ARANDELA PLANA		104
28	0503010014	TUERCA 3/4" UNC		57
29	0503012195	TUERCA 5/8" UNC		52
30	0503010027	ARANDELA PRESION		52
31	0503010013	TUERCA 5/8		52
32	0503010023	ARANDELA PRESION		05
33	0503011198	TORNILLO 3/4 UNC X 6 CS G.5 ZN		04
34	0561014251	EJE UNION		01
35	0503030012	PASADOR ABIERTO		01
36	0541016844	FIJADOR TRABA		03
37	0503030285	PASADOR ABIERTO		03
38	0503012555	TORNILLO 7/16 UNC X 2 CS RT G.7 ZN		04
39	0503010180	ARANDELA PRESION 7/16"		04
40	0551010332	TRABA PARA TRANSPORTE		01
41	0561016693	TRABA TRANSPORTE		02
42	0531018101	EJE ARTIC 31,75 X 160		02
43	0531018105	EJE ARTICULACION 31,75 X 300		02
44	0501017779	ARANDELA PLANA		08
45	0503011877	PASADOR TENSION 701194 8,0 X 60		08
46	0502012702	SOPORTE CUERPO PRESILHA		04
47	0541014119	EJE UNION		02
48	0521012538	EJE UNION 31,75 X 90		01
49	0501011432	LLAVE 1.1/2 E 1.5/8 CABO PLANO		01
50	0501061044	CLAVE 2.1/8 E 2.1/2 CABO PLANO		02
51	0503016137	CLAVE 1.1/4 CABO CILINDRICO		01
52	0503013150	CADENA 1300 X 3/8		01
53	0501041301	TORNILLO 1.1/4" UNC X 5.3/4" COMPL		09
53A	0501010954	TORNILLO 1.1/4" UNC X 5.3/4"		09
53B	0501010087	TUERCA 1.1/4"		18
53C	0531810713	ARANDELA PLANA		09
53D	0501010953	TRABA TORNILLO 1.1/4"		09
54	0531018062	EJE UNION		02
55	0503011250	TORNILLO 1 UNC X 2		04
56	0521011565	ARANDELA PLANA		04
57	0503010012	ARANDELA PRESION 1"		04
58	0503010002	GRASERA 1800		11
59	0571013174	BUJE		01
60	0571013175	BUJE		01



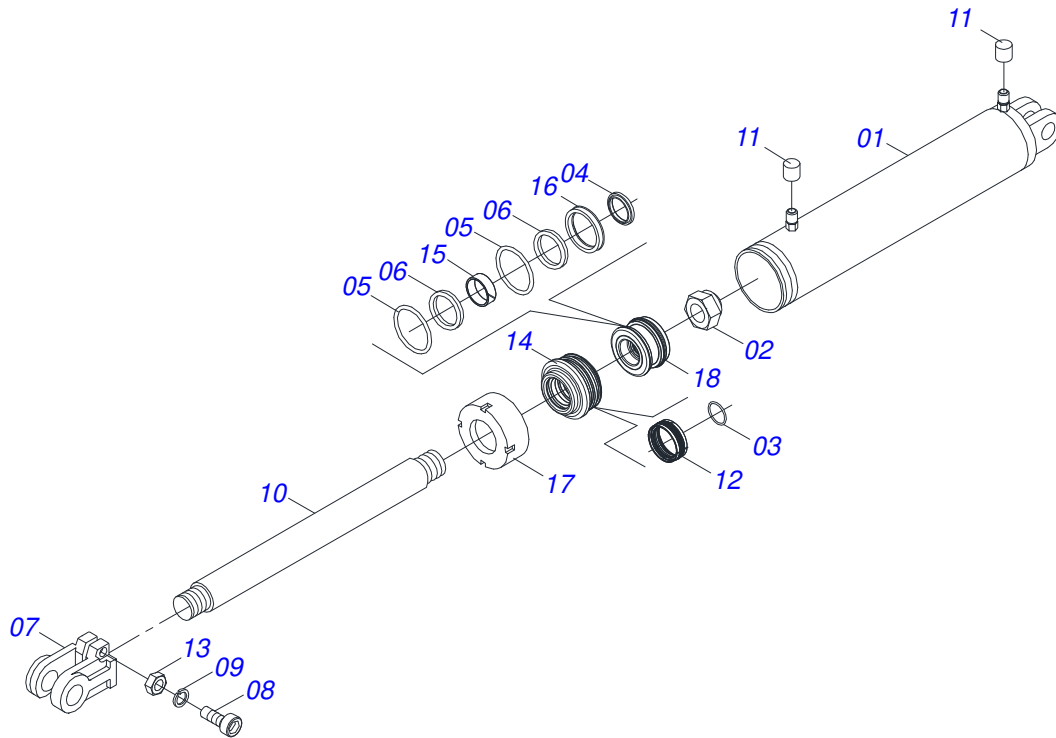
Artículo	Código	Descripción	Ver Pág.	QT
001	0511064669	BARRA TRACCION		01
002	0502040263	BUJE TRABA		01
003	0561017306	EJE UNION		01
004	0503010523	PASADOR ABIERTO 1/4" X 2"		01
005	0502040293	UNION ENGANCHE YH-90		01
006	0511067199	TORNILLO 2"		01
007	0502040264	CLAVIJA ENGANCHE		01
008	0502040558	TUERCA CASTILLO 2		01
009	0503010074	PASADOR ABIERTO 3/8 X 4"		01
010	0511067825	PLACA SUPERIOR		01
011	0511067826	PLACA INFERIOR		01
012	0521011880	EJE UNION 37,50 X 242		05
013	0501012916	ARANDELA PLANA 38,50 X 66 X 4,75 ZN		05
014	0501011301	TUERCA 1.1/2 UNC 6FPP 2.5/16		05
015	0503010010	PASADOR ABIERTO 1/4 X 2.1/2		05



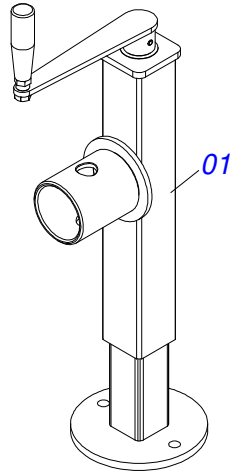
Artículo	Código	Descripción	Ver Pág.	QT
01	0511064669	BARRA TRACCION	01	01
02	0502040263	BUJE TRABA	01	01
03	0561017306	EJE UNION	01	01
04	0503010523	PASADOR ABIERTO 1/4" X 2"	01	01
05	0502040293	UNION ENGANCHE YH-90	01	01
06	0511067199	TORNILLO 2"	01	01
07	0502040264	CLAVIJA ENGANCHE	01	01
08	0502040558	TUERCA CASTILLO 2	01	01
09	0503010074	PASADOR ABIERTO 3/8 X 4"	01	01
10	0511064659	PLACA SUPERIOR	01	01
11	0511064658	PLACA INFERIOR	01	01
12	0521011880	EJE UNION 37,50 X 242	06	06
13	0501012916	ARANDELA PLANA 38,50 X 66 X 4,75 ZN	06	06
14	0501011301	TUERCA 1.1/2 UNC 6FPP 2.5/16	06	06
15	0503010010	PASADOR ABIERTO 1/4 X 2.1/2	06	06



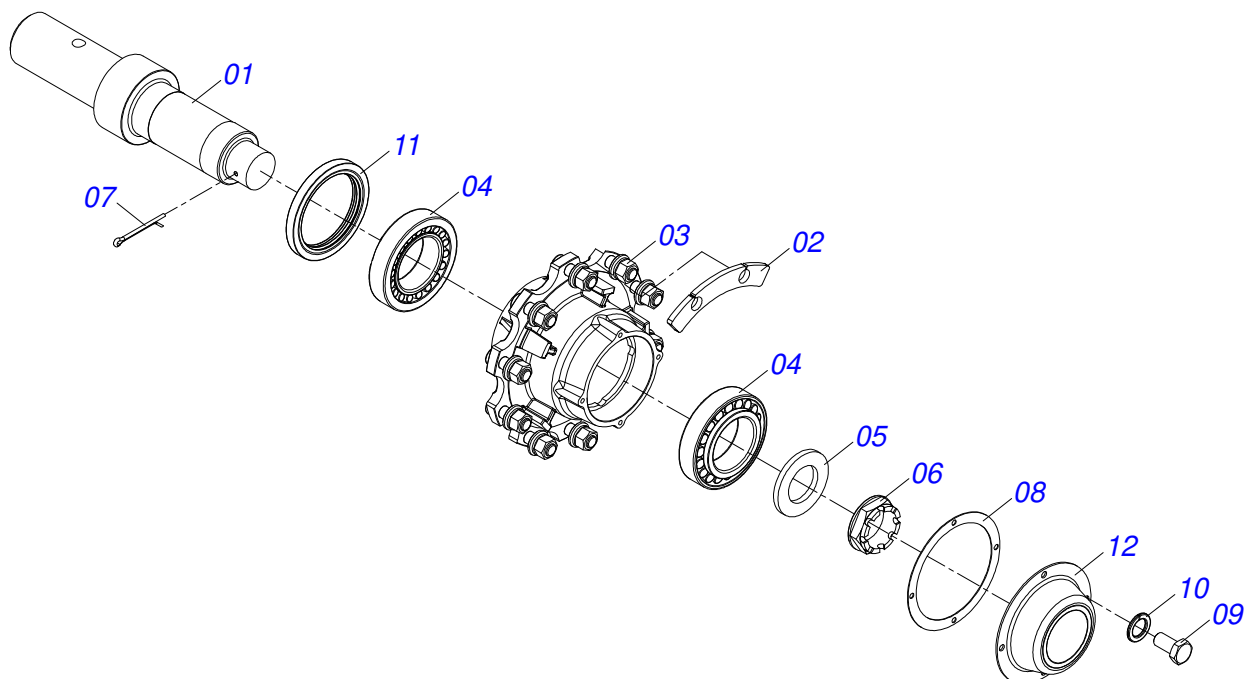
Artículo	Código	Descripción	Ver Pág.	QT
01	0521061685	CAMISA 114,30 X 500		01
02	0521061684	EXTENSOR 56,98 X 590,50		01
03	0561016578	CUERPO EMBOLO		01
04	0502012643	CUERPO EMBOLO		01
05	0503015640	SELLADO SELEMASTER		01
06	0502012644	APOYO ANILLO		01
07	0503011893	ANILLO BACK-UP 8-346		01
08	0503011892	ANILLO O'RING 2-346 N 3006-9B		01
09	0503015641	ANILLO DE SLYDRING		01
10	0503015642	SELLADO U-CUP		01
11	0503015715	SELLADO SCRAPER		01
12	0502011222	TAPA MOVIL 114,3		01
13	0503010002	GRASERA 1800		02
14	0503030384	PLUG CON N-001		02
15	0521041339	JUEGO REPARO COMPLETO		



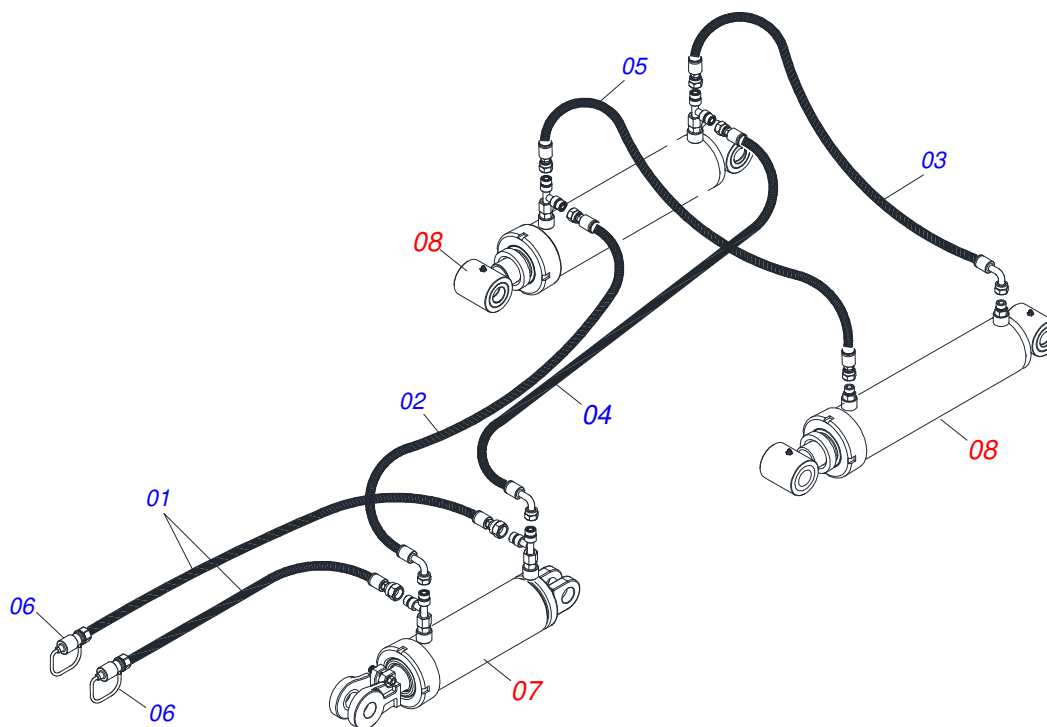
Artículo	Código	Descripción	Ver Pág.	QT
001	0511061336	CAMISA 101,6 X 398		01
002	0503010817	TUERCA 1.1/4		01
003	0503010345	ANILLO O'RING 2-218 N 3006-9B		01
004	0503015636	RASCADOR DE CIERRE		01
005	0503010338	ANILLO O'RING 2-342 N 3006-9B		02
006	0503011061	ANILLO BACK-UP 8-342		02
007	0502040747	HORQUILLA		01
008	0503011094	TORNILLO 3/8" UNC X 2" C C S I 12.9		01
009	0503011443	ARANDELA PRESION		01
010	0521010422	EXTENSOR CILINDRO HIDRAULICO		01
011	0503030384	PLUG CON N-001		02
012	0503015633	SELLADO SELEMASTER		01
013	0503010026	TUERCA 3/8		01
014	0581010678	SOPORTE ANILLOS 50,80 X 85,72		01
015	0503018025	ANILLO GUIA		01
016	0503018026	ANILLO 1870-2000-375 B		01
017	0502012822	TAPA MOVIL 101,60		01
018	0502012842	EMBOLO 50,80 X 101,60		01
019	0511032511R	JUEGO REPARO COMPLETO CILINDRO		01



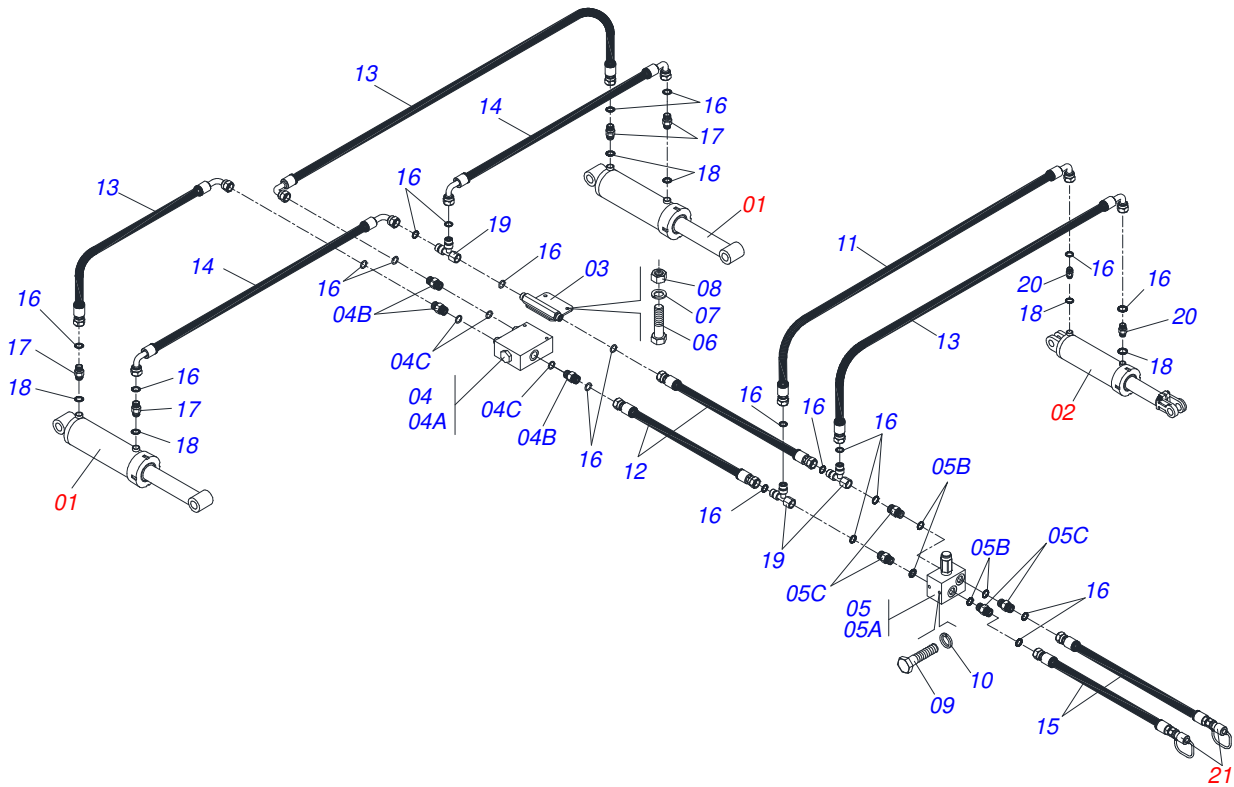
Artículo	Código	Descripción	Ver Pág.	QT
01	0503062227	GATO COMPLETO		01



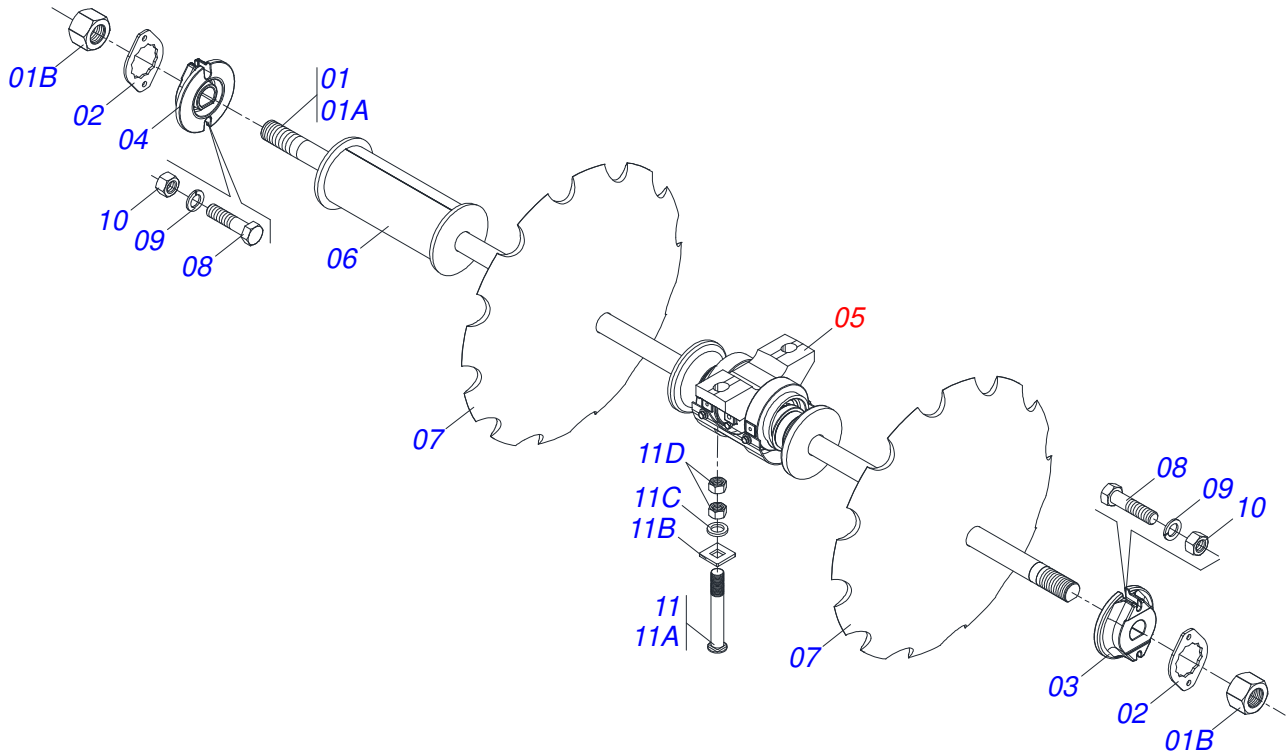
Artículo	Código	Descripción	Ver Pág.	QT
01	0551011426	PUNTA DEL EJE R2.1/2UN		01
02	0561015521	BRIDA		05
03	0501110761	CUBO RODADO COMPLETO		01
04	0503010118	RODAMIENTO 32218		02
05	0531019986	ARANDELA PLANA		01
06	0502040080	TUERCA		01
07	0503012213	PASADOR ABIERTO 1/4" X 4		01
08	0503013548	EMPAQUETADURA		01
09	0503013546	TORNILLO M10 X 1,5 X 20MM		04
10	0503013542	ARANDELA PRESION M10		04
11	0503013541	RETENES		01
12	0503013549	TAPA CUBO		01



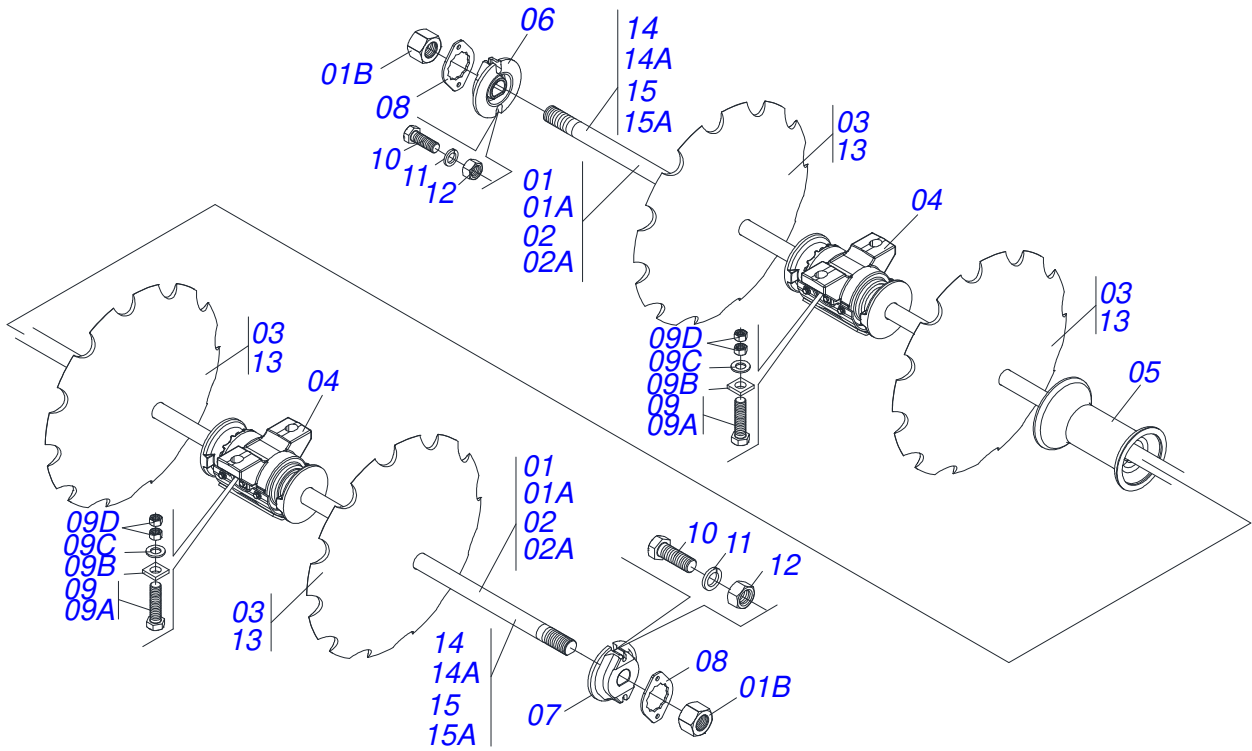
Artículo	Código	Descripción	Ver Pág.	12/14
01	0501080917	MANGUERA 1/2" X 5500 TR-TM	02	02
02	0501081075	MANGUERA 1/2" X 4000 TR-TC	01	01
03	0501081620	MANGUERA 1/2 X 1700 TC-TC	01	01
04	0501081935	MANGUERA 1/2 X 4700 TR-TC TERM OFS	01	01
05	0501081114	MANGUERA 1/2 X 1330 TR-TR	01	01
06	0501053834	ACOPLAMIENTO RAPIDO MACHO AGRICOLA CON TAPA - 1/2 NPT	02	02
07	0511058419	CILINDRO HIDRAULICO 50,80 X 101,60 X 514 X 206	7	01 01
08	0521051832	CILINDRO HIDRAULICO		02 02



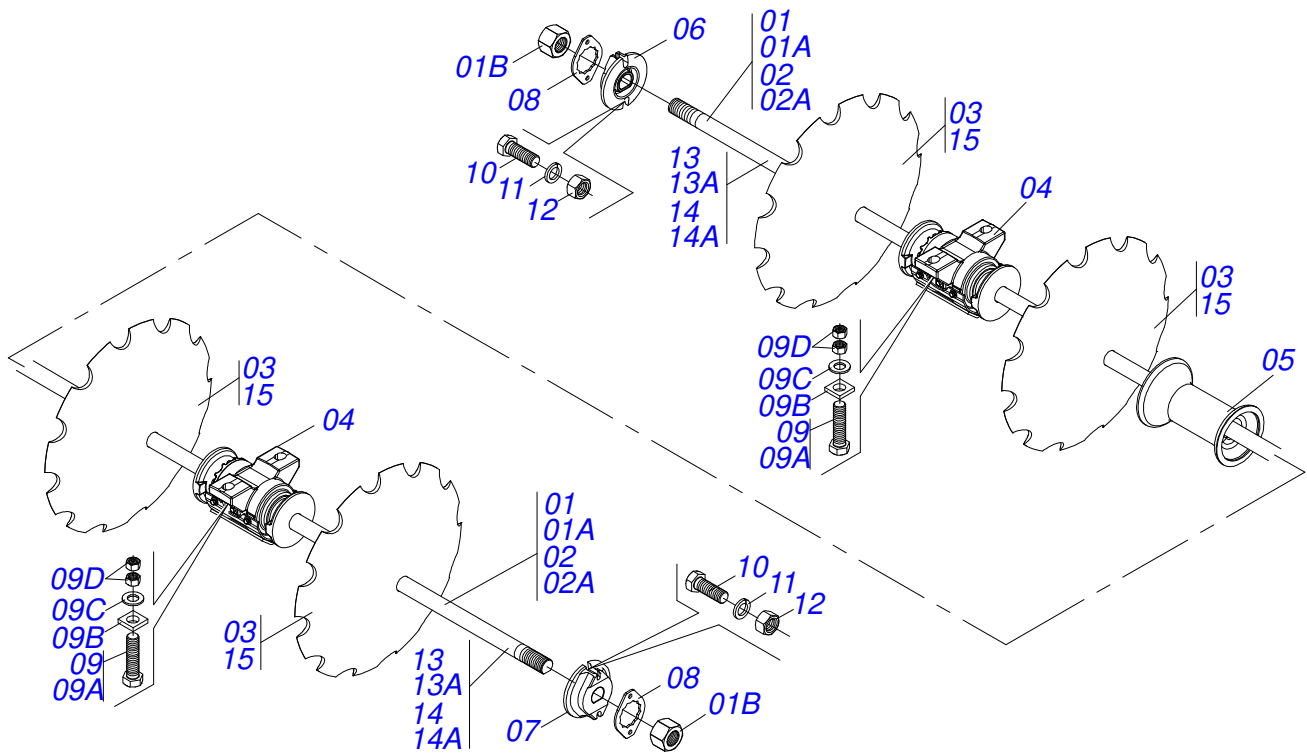
Artículo	Código	Descripción	Ver Pág.	QT
01	0511048619	CILINDRO HIDRAULICO 53,98 X 114,3 X 654X 346	6	01
02	0511048617	CILINDRO HIDRAULICO 50,8 X 101,6 X 514 X 205		02
03	0521062967	TUBO DISTRIBUIDOR ACEITE		01
04	0511051627	VALVULA DIVISORA FLUJO		01
04A	0503016227	VALV DIVISORA FLUJO		01
04B	0571010736	NIPLE R1.1/16 UN X 13/16UN OFS		03
04C	0503011109	ANILLO O'RING 2-119 N 3006-9B		03
05	0501055696	VALVULA OFS DESCARGA COMPL.		01
05A	0503010919	VALVULA DESCARGA		01
05B	0503010190	ANILLO O'RING 2-114 N 3006-9B		04
05C	0503030923	NIPLE 3/4" UNF X 13/16UN OFS X 40		04
06	0503011053	TORNILLO		02
07	0503010179	ARANDELA PRESION		02
08	0503010337	TUERCA 5/16		02
09	0503010237	TORNILLO 3/8 UNC X 1		02
10	0503010025	ARANDELA PRESION 3/8		02
11	0501081707	MANG OFS 1/2X 1000 TC TR		01
12	0501081708	MANG OFS 1/2" X 2300 TR-TR		02
13	0501081115	MANGUERA OFS 1/2" X 1330 TC-TR		03
14	0501081116	MANGUERA 1/2 X 1630 TC-TC		02
15	0501080917	MANGUERA 1/2" X 5500 TR-TM		02
16	0503011030	ANILLO O' RING 2-14 N 3006-9B		21
17	0503030923	NIPLE 3/4" UNF X 13/16UN OFS X 40		04
18	0503010190	ANILLO O'RING 2-114 N 3006-9B		06
19	0503013637	ADAPTADOR MACH T 1/2"		03
20	0503032031	NIPLE 3/4" UNF X13/16UN OFS X40		02
21	0501053834	ACOPLAMIENTO RAPIDO MACHO AGRICOLA CON TAPA - 1/2 NPT		02



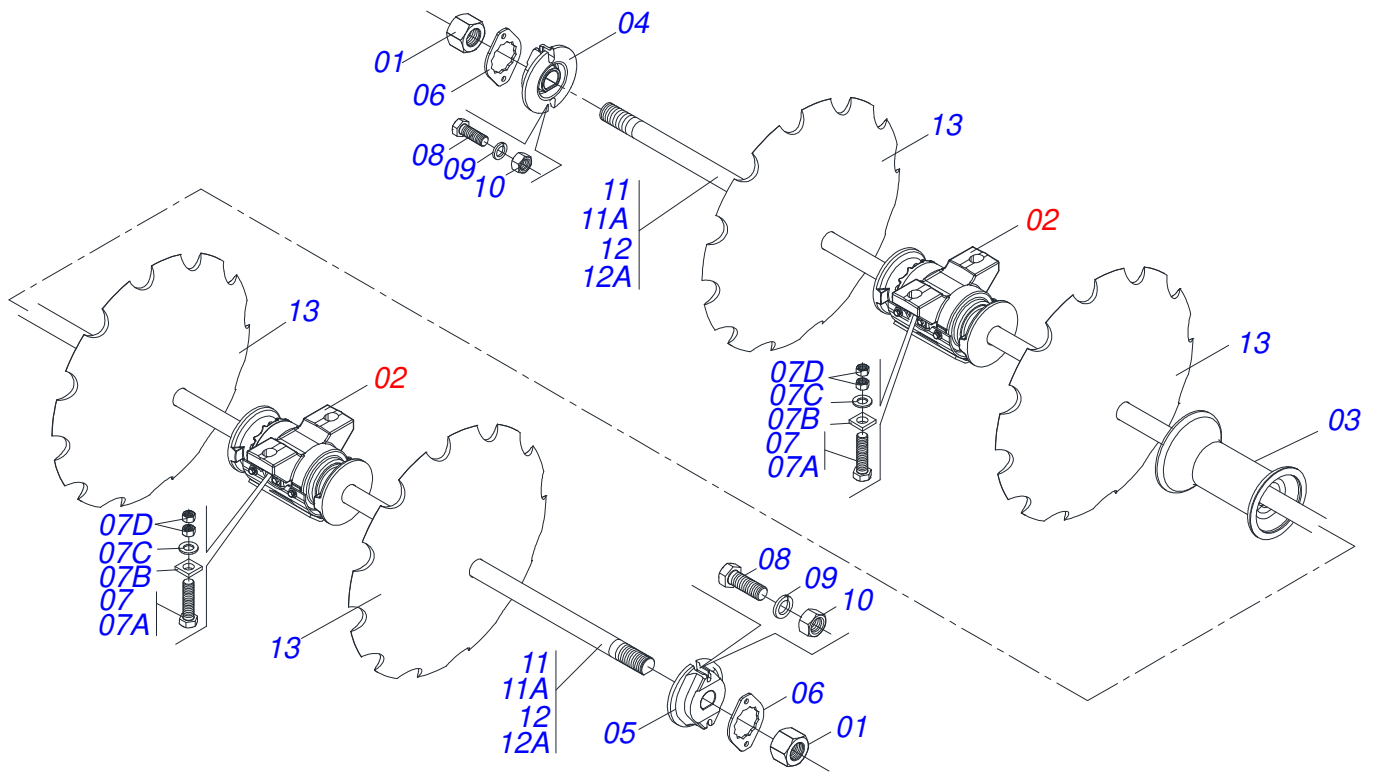
Artículo	Código	Descripción	Ver Pág.	12/14/16
01.	0511044898	EJE 2.1/2 X 1810 CON TUERCA	00	00 04
01..	0521040419	EJE CON TUERCAS	00	02 00
01...	0511044953	EJE 2.1/2" X 2815	02	00 00
01A.	0551010075	EJE 2.1/2 X 1810	00	00 04
01A..	0571010567	EJE 2.1/2 X 3320	00	01 00
01A...	0551010438	EJE 2.1/2" X 2815	01	00 00
01B.	0502040064	TUERCA 2.1/2"UNC 7FPP X 70 99	00	00 08
01B..	0502040064	TUERCA 2.1/2"UNC 7FPP X 70 99	00	02 00
01B...	0502040064	TUERCA 2.1/2"UNC 7FPP X 70 99	02	00 00
02	0541010368	TRABA TUERCA	04	04 08
03	0502010593	TRABA DEL EJE EXT 2.1/2"	02	02 04
04	0502010592	TRABA DEL EJE INT 2.1/2"	02	02 04
05	0511042200	CHUMACERA DM OL 19.1/2 X 2.1/2 C/P	17	04 06 08
06	0502012414	SEPARADOR	06	06 04
07	0602051017	DISCO RECORTADO	12	14 16
08	0503010232	TORNILLO 5/8 UNC X 1.3/4	08	08 16
09	0503010027	ARANDELA PRESION	08	08 16
10	0503010013	TUERCA 5/8	08	08 16
11	0521040349	TORNILLO 1.1/4 UNC X 5.3/4	08	12 16
11A	0501041301	TORNILLO 1.1/4" UNC X 5.3/4" COMPL	08	12 16
11B	0501010953	TRABA TORNILLO 1.1/4"	08	12 16
11C	0531010713	ARANDELA PLANA	08	12 16
11D	0501010087	TUERCA 1.1/4"	16	24 32



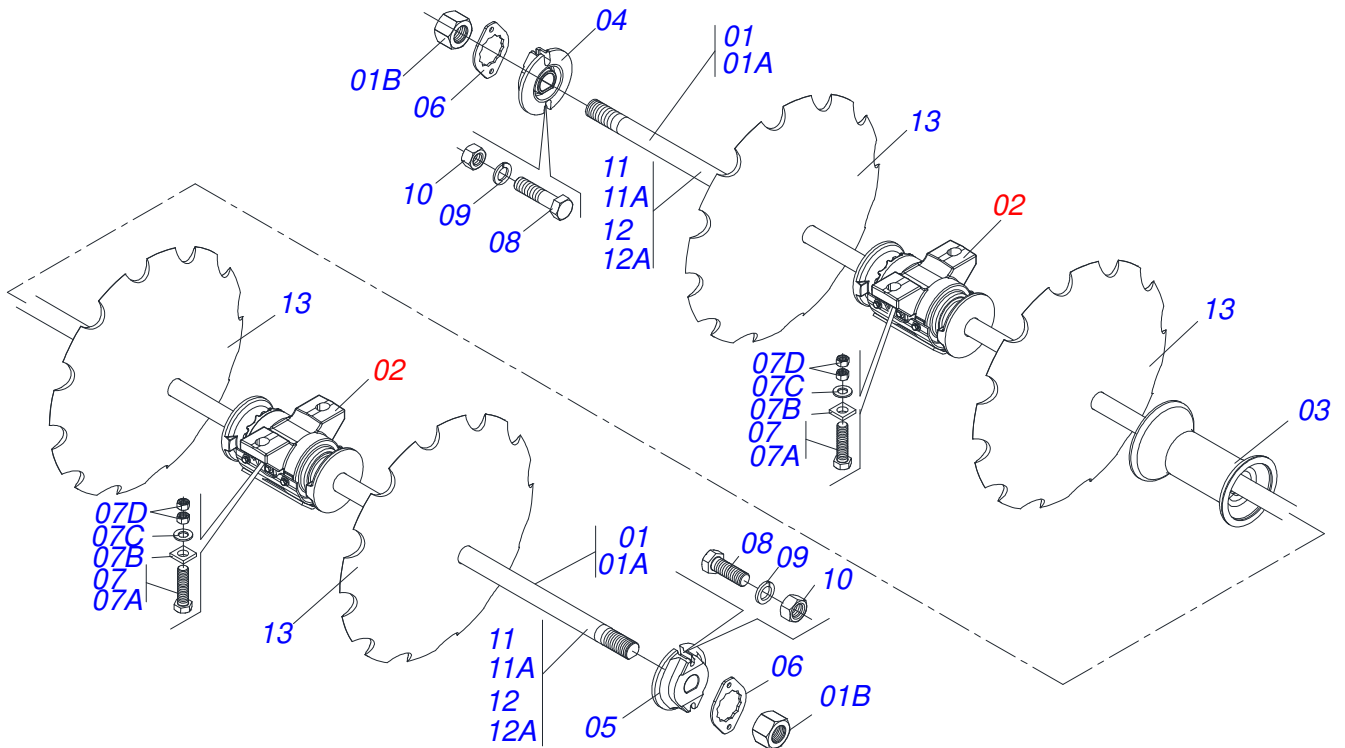
Artículo	Código	Descripción	Ver Pág.	QT
01	0511042421	EJE 2.1/2" X 2330 CON TUERCO		02 04 02 00
01A	0541011893	EJE 2.1/2" X 2330		02 04 02 00
01B	0502040064	TUERCA 2.1/2"UNC 7FPP X 70 99		08 08 08 08
02	0511044898	EJE 2.1/2 X 1810 CON TUERCA		02 00 00 00
02A	0551010075	EJE 2.1/2 X 1810		02 00 00 00
03	0602050016	DISCO REC 38 X 12		18 00 00 26
04	0511042200	CHUMACERA DM OL 19.1/2 X 2.1/2 C/P	17	08 08 08 10
05	0502012414	SEPARADOR		06 08 10 12
06	0502010592	TRABA DEL EJE INT 2.1/2"		04 04 04 04
07	0502010593	TRABA DEL EJE EXT 2.1/2"		04 04 04 04
08	0541010368	TRABA TUERCA		08 08 08 08
09	0501041301	TORNILLO 1.1/4" UNC X 5.3/4" COMPL		16 16 16 20
09A	0501010954	TORNILLO 1.1/4" UNC X 5.3/4"		16 16 16 20
09B	0501010953	TRABA TORNILLO 1.1/4"		16 16 16 20
09C	0531010713	ARANDELA PLANA		16 16 16 20
09D	0501010087	TUERCA 1.1/4"		32 32 32 40
10	0503010232	TORNILLO 5/8 UNC X 1.3/4		16 16 16 16
11	0503010027	ARANDELA PRESION		16 16 16 16
12	0503010013	TUERCA 5/8		16 16 16 16
13	0602050002	DISCO REC 38 X 13		00 20 22 00
14	0511044953	EJE 2.1/2" X 2815		00 00 02 02
14A	0551010438	EJE 2.1/2" X 2815		00 00 02 02
15	0521040419	EJE CON TUERCAS		00 00 00 02
15A	0571010567	EJE 2.1/2 X 3320		00 00 00 02



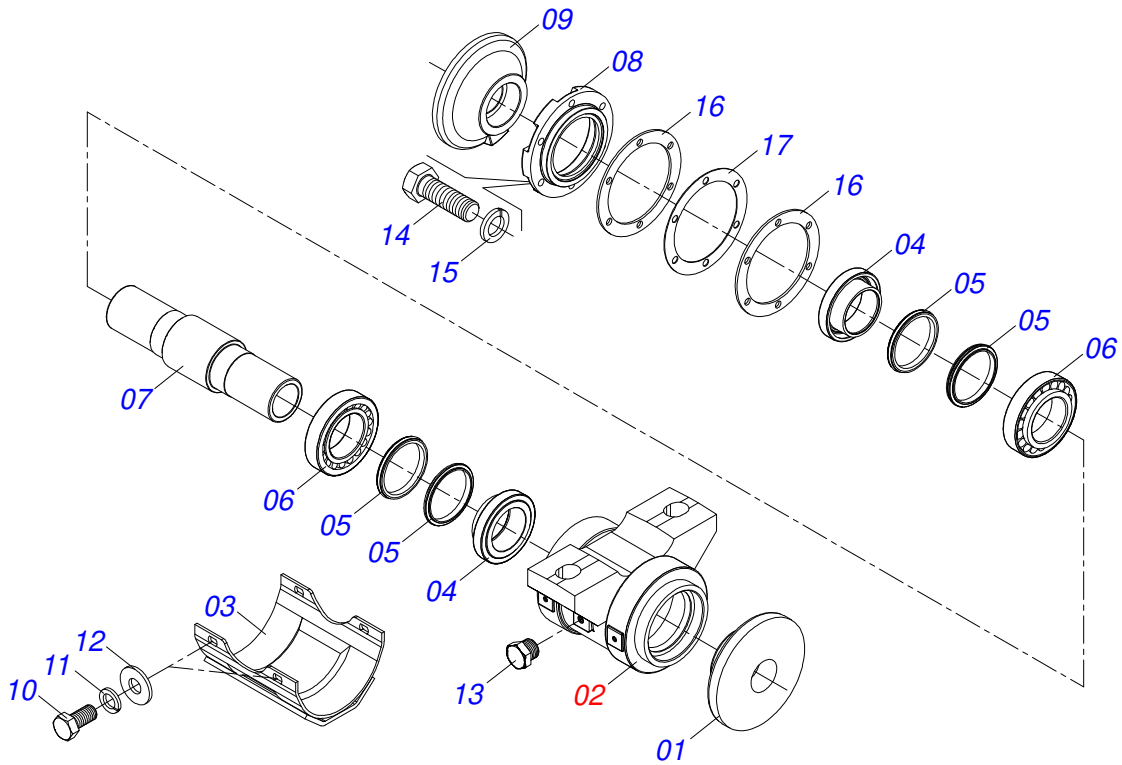
Artículo	Código	Descripción	Ver Pág.	18	20	26
01	0511042421	EJE 2.1/2" X 2330 CON TUERCO		02	04	00
01A	0541011893	EJE 2.1/2" X 2330		02	04	00
01B	0502040064	TUERCA 2.1/2"UNC 7FPP X 70 99		08	08	08
02	0511044898	EJE 2.1/2 X 1810 CON TUERCA		02	00	00
02A	0551010075	EJE 2.1/2 X 1810		02	00	00
03	0602048051	DISCO REC 36" X 12		18	20	00
04	0511042200	CHUMACERA DM OL 19.1/2 X 2.1/2 C/P	17	08	08	10
05	0502012414	SEPARADOR		06	08	12
06	0502010592	TRABA DEL EJE INT 2.1/2"		04	04	04
07	0502010593	TRABA DEL EJE EXT 2.1/2"		04	04	04
08	0541010368	TRABA TUERCA		08	08	08
09	0501041301	TORNILLO 1.1/4" UNC X 5.3/4" COMPL		16	16	20
09A	0501010954	TORNILLO 1.1/4" UNC X 5.3/4"		16	16	20
09B	0501010953	TRABA TORNILLO 1.1/4"		16	16	20
09C	0531010713	ARANDELA PLANA		16	16	20
09D	0501010087	TUERCA 1.1/4"		32	32	40
10	0503010232	TORNILLO 5/8 UNC X 1.3/4		16	16	16
11	0503010027	ARANDELA PRESION		16	16	16
12	0503010013	TUERCA 5/8		16	16	16
13	0511044953	EJE 2.1/2" X 2815		00	00	02
13A	0551010438	EJE 2.1/2" X 2815		00	00	02
14	0521040419	EJE CON TUERCAS		00	00	02
14A	0571010567	EJE 2.1/2 X 3320		00	00	02
15	0602048062	DISCO RECORTADO 36 X 12		00	00	26



Artículo	Código	Descripción	Ver Pág.	QT
01	0502040064	TUERCA 2.1/2"UNC 7FPP X 70 99		08
02	0511042200	CHUMACERA DM OL 19.1/2 X 2.1/2 C/P	17	10
03	0502012414	SEPARADOR		12
04	0502010592	TRABA DEL EJE INT 2.1/2"		04
05	0502010593	TRABA DEL EJE EXT 2.1/2"		04
06	0541010368	TRABA TUERCA		08
07	0501041301	TORNILLO 1.1/4" UNC X 5.3/4" COMPL		20
07A	0501010954	TORNILLO 1.1/4" UNC X 5.3/4"		20
07B	0501010953	TRABA TORNILLO 1.1/4"		20
07C	0531010713	ARANDELA PLANA		20
07D	0501010087	TUERCA 1.1/4"		40
08	0503010232	TORNILLO 5/8 UNC X 1.3/4		16
09	0503010027	ARANDELA PRESION		16
10	0503010013	TUERCA 5/8		16
11	0511044953	EJE 2.1/2" X 2815		02
11A	0551010438	EJE 2.1/2" X 2815		02
12	0521040419	EJE CON TUERCAS		02
12A	0571010567	EJE 2.1/2 X 3320		02
13	0602048062	DISCO RECORTADO 36 X 12		26



Artículo	Código	Descripción	Ver Pág.	20	26
01	0511042421	EJE 2.1/2" X 2330 CON TUERCO		04	00
01A	0541011893	EJE 2.1/2" X 2330		04	00
01B	0502040064	TUERCA 2.1/2"UNC 7FPP X 70 99		08	08
02	0511042200	CHUMACERA DM OL 19.1/2 X 2.1/2 C/P	17	08	10
03	0502012414	SEPARADOR		08	12
04	0502010592	TRABA DEL EJE INT 2.1/2"		04	04
05	0502010593	TRABA DEL EJE EXT 2.1/2"		04	04
06	0541010368	TRABA TUERCA		08	08
07	0501041301	TORNILLO 1.1/4" UNC X 5.3/4" COMPL		16	20
07A	0501010954	TORNILLO 1.1/4" UNC X 5.3/4"		16	20
07B	0501010953	TRABA TORNILLO 1.1/4"		16	20
07C	0531010713	ARANDELA PLANA		16	20
07D	0501010087	TUERCA 1.1/4"		32	40
08	0503010232	TORNILLO 5/8 UNC X 1.3/4		16	16
09	0503010027	ARANDELA PRESION		16	16
10	0503010013	TUERCA 5/8		16	16
11	0511044953	EJE 2.1/2" X 2815		00	02
11A	0551010438	EJE 2.1/2" X 2815		00	02
12	0521040419	EJE CON TUERCAS		00	02
12A	0571010567	EJE 2.1/2 X 3320		00	02
13	0602052022	DISCO RECORTADO 42" X 12MM		20	26



Artículo	Código	Descripción	Ver Pág.	QT
01	0502012846	CAJA CHUMACERA 336 X 2.1/2"	01	01
02	0502012415	CAJA CHUMACERA AGRICOLA	01	01
03	0521062889	CAPA PROTECCIÓN	01	01
04	0502040119	ALOJAMIENTO RETEN C/ BUCHA	02	02
05	0503030029	RETEN LP JB-259	04	04
06	0503013243	RODAMIENTO 32218	02	02
07	0502012226	EJE 425 CHUMACERA	01	01
08	0502010644	TAPA CAJA DM	01	01
09	0502012847	APOYO EXT DISC CHUMACERA	01	01
10	0503010834	TORNILLO 1/2 UNC X 1	04	04
11	0503010019	ARANDELA PRESION 1/2"	04	04
12	0511017302	ARANDELA PLANA 13.5 X 32.5 X 3.00	04	04
13	0503010856	TAPON R3/8" BSPT	02	02
14	0501010063	TORNILLO 1/2 UNC X 1.1/2	06	06
15	0503011440	ARANDELA PRESION	06	06
16	0503030537	EMPAQUETADURA 210 X 160,5 X 0,4	02	02
17	0503030687	EMPAQUETADURA 210 X 160,5 X 0,1	01	01



CIVEMASA

www.civemasa.com.br



Publicaciones Técnicas | Elaboración y Revisión
ALESSANDRA PATRICIA KAWAHARA CARRILI