

**SUBSOLADORES**

## STAC L 450 HP 25H DC RD SEM ESP-400

**Código:** 0501091014  
**Série:** S-0414  
**Revisão:** 00  
**Data da Revisão:** NOVEMBRO/2016

# CATÁLOGO DE PEÇAS

***CIVEMASA***

A solid orange horizontal bar at the top left of the page.

# PRODUTOS

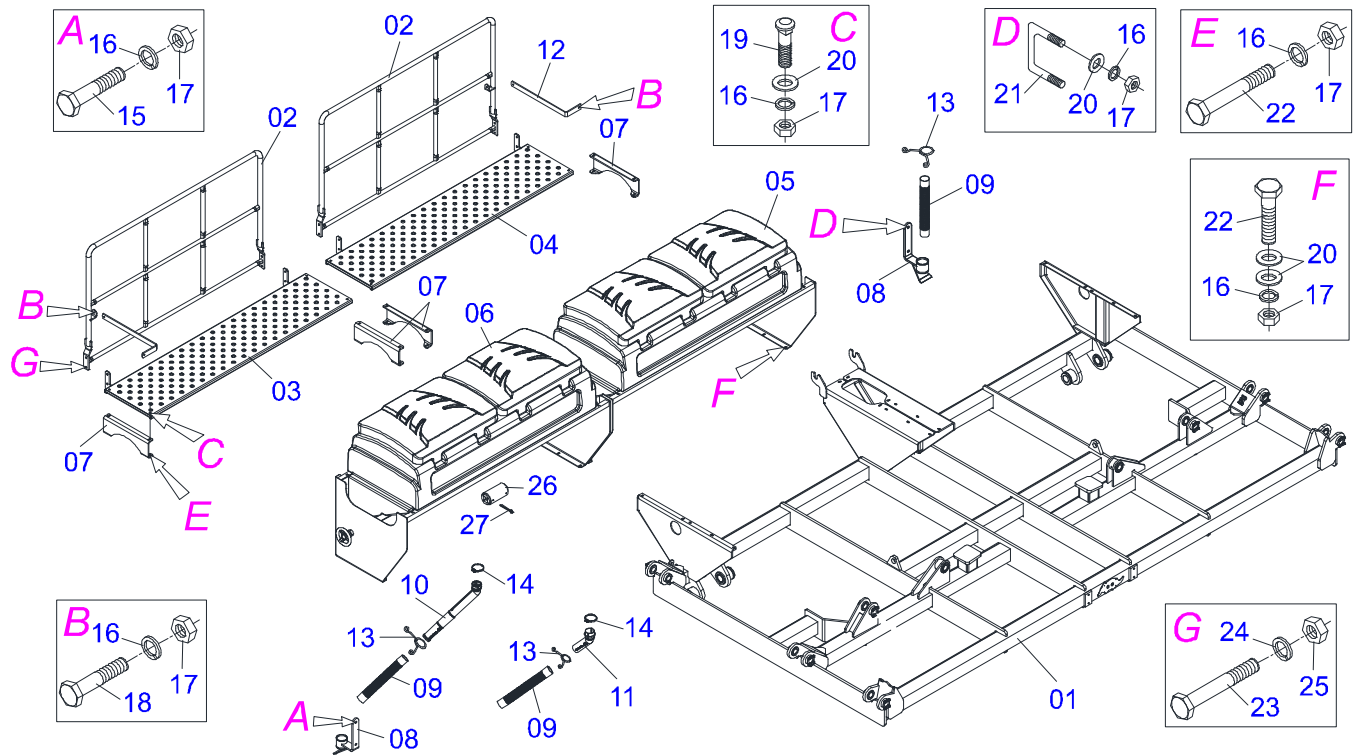
| <b>Código</b> | <b>Descrição</b>                    |
|---------------|-------------------------------------|
| 0120370238    | STAC L 450 HP 25H DC RD SEM ESP-400 |

## **ATENÇÃO: IMPORTANTE**

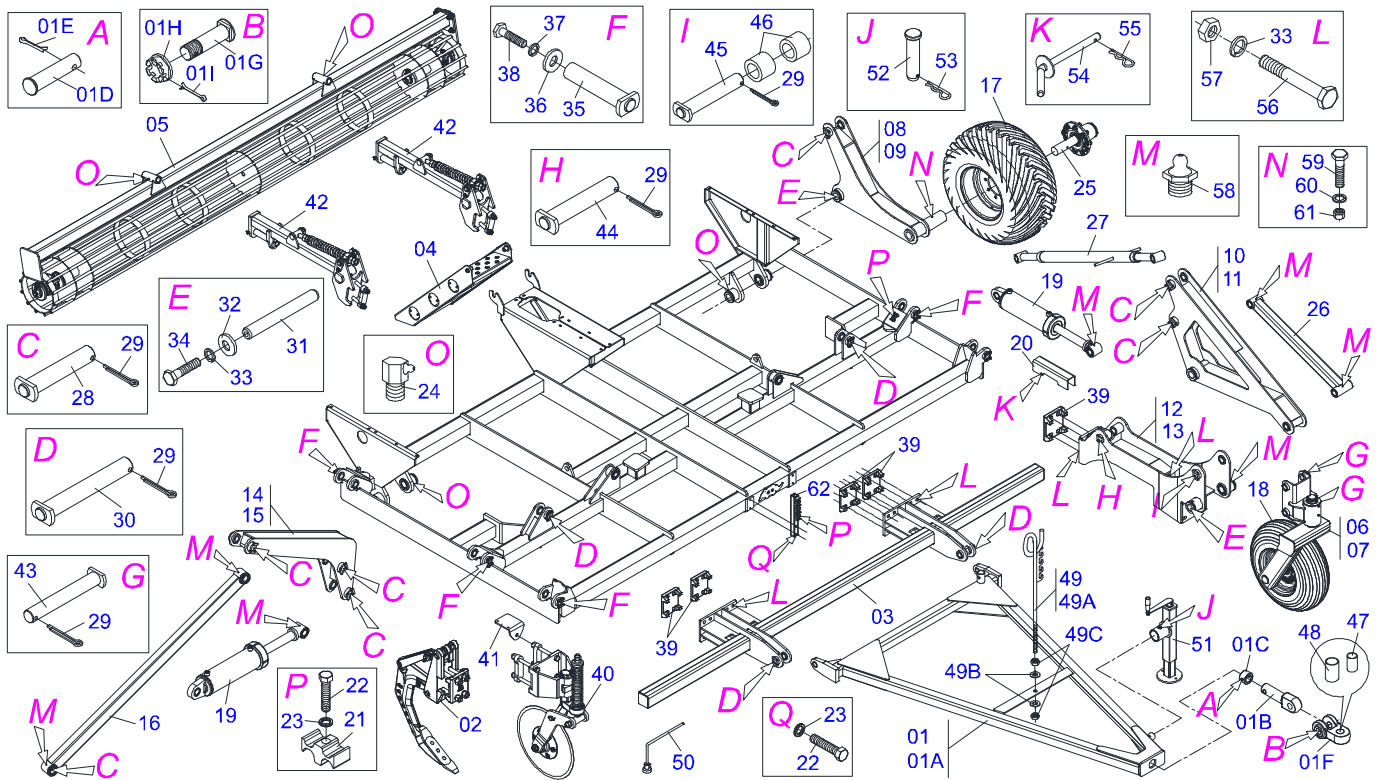
A CIVEMASA reserva o direito de aperfeiçoar e/ ou alterar as características técnicas de seus produtos, sem a obrigação de assim proceder com os já comercializados e sem conhecimento prévio da revenda ou do consumidor. As fotos e desenhos são meramente ilustrativos.

# INDICE

|            |   |       |    |
|------------|---|-------|----|
| 0521043588 | CHASSI CENT AST/MATIC 450 25 SEM            | ..... | 1  |
| 0909091829 | PEÇAS CHASSI CENTRAL                        | ..... | 2  |
| 0909091830 | CHASSI LATERAL DIREITO                      | ..... | 3  |
| 0909091831 | CHASSI LATERAL ESQUERDO                     | ..... | 4  |
| 0511047076 | SIST HASTE COMPL AST/MATIC450 17H           | ..... | 5  |
| 0521040834 | ROLO DEST 4352 COMPL STAC 25L               | ..... | 6  |
| 0521040835 | ROLO DEST 2800 COMPL STAC 25L               | ..... | 7  |
| 0511049943 | CILINDRO HIDRAULICO 53,98 X 127 X 640 X 300 | ..... | 8  |
| 0521041022 | CIL H 44,45 X 85,7 X 515 X 203 STAC 25L     | ..... | 9  |
| 0511051867 | BRACO ROD DIANT DIR SEMI MONT STAC          | ..... | 10 |
| 0511051868 | BRACO ROD DIANT ESQ SEMI MONT STAC          | ..... | 11 |
| 0501051885 | RODADO SEM PNEU                             | ..... | 12 |
| 0511051861 | COPIADOR DO RODEIRO COMPL STAC 25L          | ..... | 13 |
| 0909094602 | DISCO CORTE C/ SUPORTE                      | ..... | 14 |
| 0511051871 | BRACO ROLO DESTORRADOR SEMI MONTADO 25L     | ..... | 15 |
| 0511048088 | MACACO COMPLETO                             | ..... | 16 |
| 0909094604 | RODADO DIR/ ESQ COMPLETO                    | ..... | 17 |
| 0501042180 | MANCAL AGRICOLA DUROMARK OL 192,5 1.1/4 IT  | ..... | 18 |
| 0511052687 | CX SEM FINA TRAS ESQ COMPL STAC 25L         | ..... | 19 |
| 0511052688 | CX SEM FINA TRAS DIR COMPL STAC 25L         | ..... | 20 |
| 0511055653 | CX SEM FINA DIANT COMP AST/MATIC 25         | ..... | 21 |
| 0909094603 | CIRCUITO HIDRÁULICO                         | ..... | 22 |
| 0909091832 | CIRCUITO HIDRÁULICO CX SEMENTE FINA         | ..... | 23 |

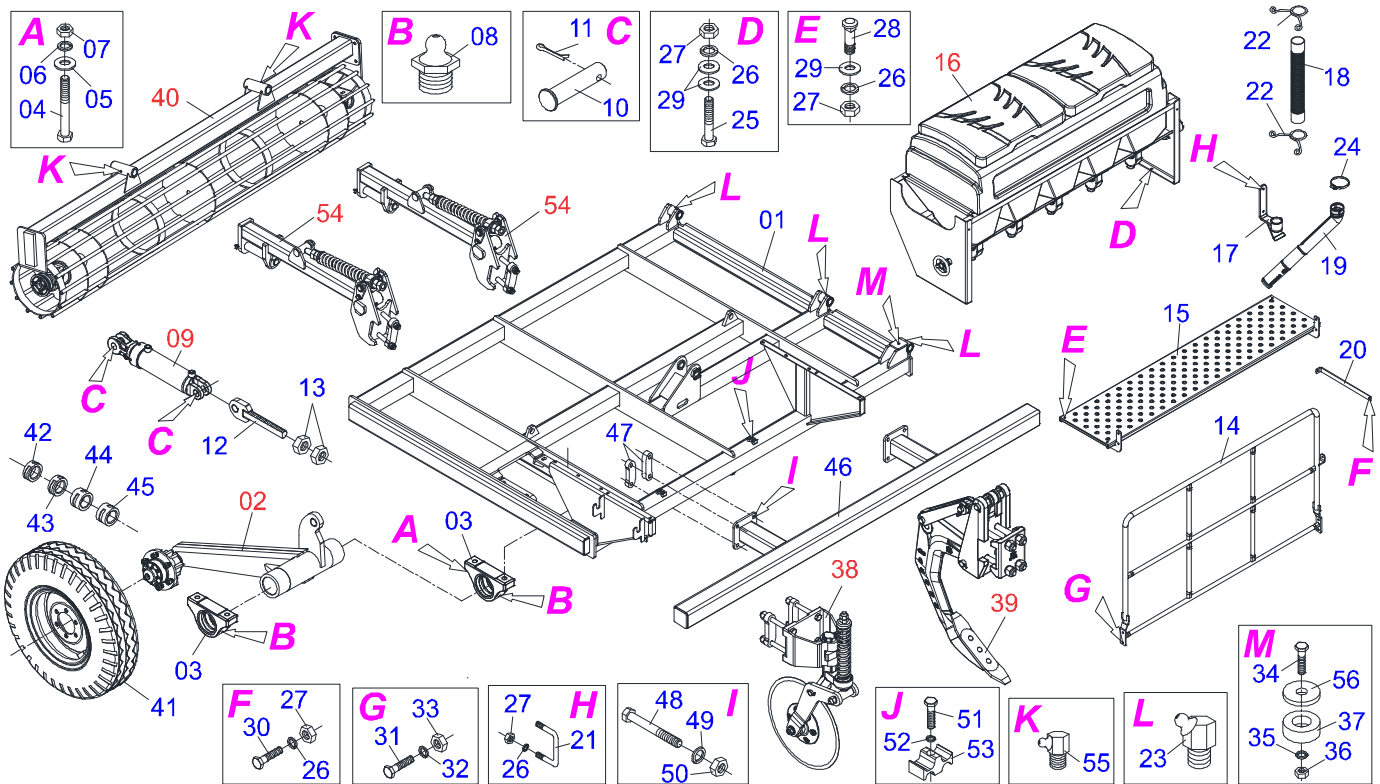


| Item | Código     | Descrição                                | Ver Pág. | QT |
|------|------------|--|----------|----|
| 01   | 0521064615 | CHASSI CENTRAL AST/MATIC 25 CX SEM       |          | 01 |
| 02   | 0521063641 | CORRIMAO TRAS 1705 AST/MATIC CXF         |          | 02 |
| 03   | 0521063652 | PLATAF TRAS DIR AST/MATIC CXF 25H        |          | 01 |
| 04   | 0521063651 | PLATAF TRAS ESQ AST/MATIC CXF 25H        |          | 01 |
| 05   | 0511052687 | CX SEM FINA TRAS ESQ COMPL STAC 25L      | 19       | 01 |
| 06   | 0511052688 | CX SEM FINA TRAS DIR COMPL STAC 25L      | 20       | 01 |
| 07   | 0571015439 | SUPORTE PLATAFORMA AST/MATIC 25 SEM      |          | 04 |
| 08   | 0521063650 | SUPT MANGOTE AST/MATIC CXF 25H           |          | 10 |
| 09   | 0503030408 | MANGOTE 2X2X390                          |          | 10 |
| 10   | 0503031826 | CONDUTOR CURVO 430                       |          | 02 |
| 11   | 0503031050 | CONDUTOR CURVO                           |          | 02 |
| 12   | 0571012761 | TRAVA CORRIMOES TRAS AST/MATIC CXF       |          | 02 |
| 13   | 0503031076 | PRENDEDOR MANGOTE 2 ZN                   |          | 10 |
| 14   | 0503010246 | ABRACADEIRA 2 A 2.1/2 51-64 LARGURA 14MM |          | 04 |
| 15   | 0503010751 | PARAFUSO 3/8 UNC X 1.1/4 CS G.5 ZN       |          | 04 |
| 16   | 0503010025 | ARRUELA PRESSAO 3/8 ZN 1K01527           |          | 52 |
| 17   | 0503010026 | PORCA SEXTAVADA 3/8 UNC G.5 ZN           |          | 52 |
| 18   | 0503010237 | PARAFUSO 3/8 UNC X 1 C S G.5 ZN          |          | 04 |
| 19   | 0501018526 | PARAFUSO 3/8 UNC X 2 CAPQ G.2 ZN         |          | 08 |
| 20   | 0501010984 | ARRUELA LISA 10,50 X 27 X 3,00 ZN        |          | 48 |
| 21   | 0521010664 | PRENDEDOR 3/8 UNC X 132 X 130 CAHF       |          | 08 |
| 22   | 0503010849 | PARAFUSO 3/8 UNC X 1.1/2 C S G.5 ZN      |          | 20 |
| 23   | 0503010920 | PARAFUSO 1/2 UNC X 1.1/2 C S G.5 ZN      |          | 08 |
| 24   | 0503010019 | ARRUELA PRESSAO 1/2 ZN 1K01556           |          | 08 |
| 25   | 0503010060 | PORCA SEXTAVADA 1/2 UNC G.5 ZN           |          | 08 |
| 26   | 0521062011 | LUVA ARRAST EIXO DIST SEM AST/MATIC      |          | 01 |
| 27   | 0503010274 | CONTRAPINO 5/32 X 2                      |          | 02 |



| Item | Código     | Descrição                                   | Ver Pág. | QT |
|------|------------|---|----------|----|
| 01   | 0521040833 | CABECALHO COMPL STAC 25L                    |          | 01 |
| 01A  | 0521063133 | CABECALHO STAC 25L                          |          | 01 |
| 01B  | 1902040264 | PINO ENG 32M108/YH-91 REMCO                 |          | 01 |
| 01C  | 0502040263 | ANEL TRAVA ENGATE 32M 106                   |          | 01 |
| 01D  | 0561017306 | EIXO JUNCAO 31,50 X 130                     |          | 01 |
| 01E  | 0503010523 | CONTRAPINO 1/4 X 2 1G13201                  |          | 01 |
| 01F  | 0502040849 | "U" ENGATE(PINO 3" JD)GASPCR-EHD26D         |          | 01 |
| 01G  | 0511067199 | PARAFUSO 2 UNS 10FPP X 241,50               |          | 01 |
| 01H  | 0502040558 | PORCA CASTELO 2 UNS 10FPP SEXTAVADO 99 SA   |          | 01 |
| 01I  | 0503010010 | CONTRAPINO 1/4 X 2.1/2                      |          | 01 |
| 02   | 0511047076 | SIST HASTE COMPL AST/MATIC450 17H           | 5        | 11 |
| 03   | 0521063132 | SUPORTE CENTR DISCOS CORTE STAC 25L         |          | 01 |
| 04   | 0521063654 | ESCADA AST/MATIC CXF 25H                    |          | 01 |
| 05   | 0521040834 | ROLO DEST 4352 COMPL STAC 25L               | 6        | 01 |
| 06   | 0511051867 | BRACO ROD DIANT DIR SEMI MONT STAC          | 10       | 01 |
| 07   | 0511051868 | BRACO ROD DIANT ESQ SEMI MONT STAC          | 11       | 01 |
| 08   | 0521063128 | RODEIRO DIR AST MATIC /STAC 25              |          | 01 |
| 09   | 0521063125 | RODEIRO ESQ AST MATIC / STAC 25             |          | 01 |
| 10   | 0521063118 | BRACO COPIADOR INFERIOR DIR STAC25L         |          | 01 |
| 11   | 0521063119 | BRACO COPIADOR INF ESQ STAC 25L             |          | 01 |
| 12   | 0521063120 | SUPORTE ESQ FIX RODEIRO STAC 25L            |          | 01 |
| 13   | 0521063121 | SUPORTE DIR FIX RODEIRO STAC 25L            |          | 01 |
| 14   | 0521063412 | TORRE DE ARTICULACAO DIR STAC 25L           |          | 01 |
| 15   | 0521063413 | TORRE DE ARTICULACAO ESQ STAC 25L           |          | 01 |
| 16   | 0521063414 | BRACO ARTIC QUADRO LAT STAC 25L             |          | 02 |
| 17   | 0503060102 | RODA COM PNEU 400/60 - 14L                  |          | 02 |
| 18   | 0503060414 | RODA COM PNEU 11L15 RAIADO BL-12L 8F        |          | 02 |
| 19   | 0511049943 | CILINDRO HIDRAULICO 53,98 X 127 X 640 X 300 | 8        | 04 |
| 20   | 0571012135 | TRAVA TRANSP 300 X 56 STAC 25L              |          | 04 |
| 21   | 0502012702 | CORPO SUPORTE PRESILHA R7/16                |          | 07 |
| 22   | 0503012555 | PARAFUSO 7/16 UNC X 2 CS RT G.7 ZN          |          | 11 |

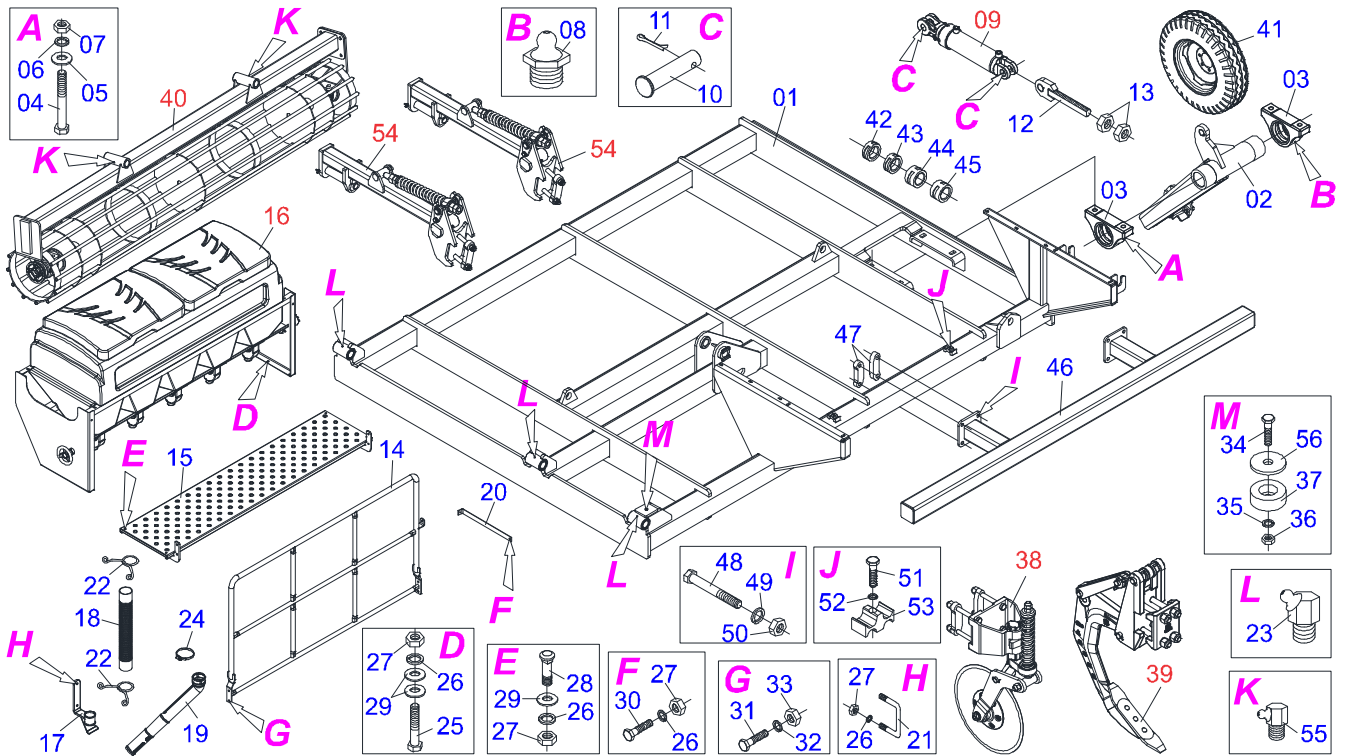
| Item | Código     | Descrição                                    | Ver Pág. | QT |
|------|------------|--|----------|----|
| 23   | 0503010180 | ARRUELA PRESSAO 7/16 ZN 1K01546              |          | 11 |
| 24   | 0503010004 | GRAXEIRA 1890 3/8 (1/8 BSP)                  |          | 06 |
| 25   | 0501051885 | RODADO SEM PNEU                              | 12       | 02 |
| 26   | 0521063122 | BRACO COPIADOR SUPERIOR STAC 25L             |          | 02 |
| 27   | 0511051861 | COPIADOR DO RODEIRO COMPL STAC 25L           | 13       | 02 |
| 28   | 0521062684 | EIXO ARTICULAÇÃO 38,10 X 191                 |          | 14 |
| 29   | 0503010534 | CONTRAPINO 3/8 X 2.1/2 ZN                    |          | 26 |
| 30   | 0521062813 | EIXO ARTICULAÇÃO 28,1 X 148                  |          | 04 |
| 31   | 0531018062 | EIXO JUNCAO 408                              |          | 04 |
| 32   | 0521011565 | ARRUELA LISA 26,50 X 80 X 9,50 ZN            |          | 08 |
| 33   | 0503010012 | ARRUELA PRESSAO 1 ZN 1K01602                 |          | 40 |
| 34   | 0503011250 | PARAFUSO 1 UNC X 2 C S G.7 ZN                |          | 08 |
| 35   | 0521063149 | EIXO 37,2 X 208 R.3/4"UNC STAC 25L           |          | 06 |
| 36   | 0511017232 | ARRUELA LISA 20 X 57 X 4,75 ZN               |          | 06 |
| 37   | 0503010023 | ARRUELA PRESSAO 3/4 ZN 1K01584               |          | 06 |
| 38   | 0501011544 | PARAFUSO 3/4 UNC X 1.1/2 C S G.5 ZN          |          | 06 |
| 39   | 0502011552 | FIXADOR DIANTEIRO                            |          | 08 |
| 40   | 0501056926 | DISCO CORTE COM SUPORTE                      |          | 11 |
| 41   | 0571013172 | SUPORTE VÁLVULA AST MATIC/ STAC 25L          |          | 01 |
| 42   | 0511051871 | BRACO ROLO DESTORRADOR SEMI MONTADO 25L      | 15       | 02 |
| 43   | 0521063144 | EIXO ARTIC 38,1 X 273 STAC 25L               |          | 04 |
| 44   | 0521062158 | EIXO ARTICULAÇÃO CHASSIS GTD-E               |          | 02 |
| 45   | 0521063145 | EIXO ARTIC 38,1 X 322 STAC 25L               |          | 02 |
| 46   | 0571011373 | LUVA 39 X 63 X 50 STAC 25L                   |          | 04 |
| 47   | 0571013174 | LUVA 52,60 X 79,90 X 76(PINO 2" NH)          |          | 01 |
| 48   | 0571013175 | LUVA 65,30X79,90X76(PINO 2"CASE )            |          | 01 |
| 49   | 0501040257 | SUPORTE MANGUEIRA 3/4 X 975 COMPLETO         |          | 01 |
| 49A  | 0511067334 | SUPORTE MANGUEIRA                            |          | 01 |
| 49B  | 0501010322 | ARRUELA LISA 20,50 X 46 X 4,00 ZN            |          | 02 |
| 49C  | 0503010014 | PORCA SEXTAVADA 3/4 UNC (PESADA) G.5 ZN      |          | 02 |
| 50   | 0501061617 | CHAVE 1 CABO CILINDRO SEXTAVADO 1.5/8        |          | 01 |
| 51   | 0511048088 | MACACO COMPLETO                              | 16       | 01 |
| 52   | 0561014251 | EIXO JUNCAO 22,30 X 28,58 X 80               |          | 01 |
| 53   | 0503030012 | CUPILHA 4 X 88                               |          | 01 |
| 54   | 0501068994 | EIXO TRAVA 8,30 X 78                         |          | 04 |
| 55   | 0503030168 | CUPILHA 3 X 50                               |          | 04 |
| 56   | 0511019527 | PARAFUSO 1 UNF X 8 C S G.7 ZN                |          | 32 |
| 57   | 0503010340 | PORCA SEXTAVADA 1 UNS 14 FPP (PESADA) G.8 ZN |          | 32 |
| 58   | 0503010002 | GRAXEIRA 1800                                |          | 16 |
| 59   | 0503010706 | PARAFUSO 1/2 UNC X 4.1/2 C S G.5 ZN          |          | 02 |
| 60   | 0503010019 | ARRUELA PRESSAO 1/2 ZN 1K01556               |          | 02 |
| 61   | 0503010060 | PORCA SEXTAVADA 1/2 UNC G.5 ZN               |          | 02 |
| 62   | 0521064638 | SUPORTE FIX MANGUEIRAS AST/MATIC 25          |          | 02 |



| Item | Código     | Descrição                                | Ver Pág. | QT |
|------|------------|--|----------|----|
| 01   | 0521064622 | CHASSI LATERAL DIR AST/MATIC 25H SM      |          | 01 |
| 02   | 0501051007 | RODEIRO DIREITO COMPLETO                 |          | 01 |
| 03   | 0501110563 | MANCAL ARTICULAÇÃO ESQUERDA COM LUVÁ     |          | 02 |
| 04   | 0501010195 | PARAFUSO 3/4 UNC X 3.1/2 C S G.5 ZN      |          | 04 |
| 05   | 0501010322 | ARRUELA LISA 20,50 X 46 X 4,00 ZN        |          | 04 |
| 06   | 0503010023 | ARRUELA PRESSAO 3/4 ZN 1K01584           |          | 04 |
| 07   | 0503010014 | PORCA SEXTAVADA 3/4 UNC (PESADA) G.5 ZN  |          | 04 |
| 08   | 0503010002 | GRAXEIRA 1800                            |          | 02 |
| 09   | 0521041022 | CIL H 44,45 X 85,7 X 515 X 203 STAC 25L  | 9        | 01 |
| 10   | 0521012538 | EIXO JUNCAO 31,75 X 90 FURO 75 ZN        |          | 02 |
| 11   | 0503010523 | CONTRAPINO 1/4 X 2 1G13201               |          | 02 |
| 12   | 0501063989 | FUSO REGULADOR CILINDRO HIDRAULICO       |          | 01 |
| 13   | 0501010110 | PORCA 1.1/2 NC 6FPP SEXTAVADO 2.3/8 ZN   |          | 02 |
| 14   | 0521063642 | CORRIMAO DIANT 1803 AST/MATIC CXF        |          | 01 |
| 15   | 0521063653 | PLATAF DIANT AST/MATIC CXF 25H           |          | 01 |
| 16   | 0511055653 | CX SEM FINA DIANT COMP AST/MATIC 25      | 21       | 01 |
| 17   | 0521063650 | SUPT MANGOTE AST/MATIC CXF 25H           |          | 05 |
| 18   | 0503030408 | MANGOTE 2X2X390                          |          | 05 |
| 19   | 0503031826 | CONDUTOR CURVO 430                       |          | 01 |
| 20   | 0571012752 | TRAVA CORRIMOES DIANT AST/MATIC CXF      |          | 01 |
| 21   | 0521010664 | PRENDEDOR 3/8 UNC X 132 X 130 CAHF       |          | 05 |
| 22   | 0503031076 | PRENDEDOR MANGOTE 2 ZN                   |          | 05 |
| 23   | 0503010003 | GRAXEIRA 1845 3/8                        |          | 03 |
| 24   | 0503010246 | ABRACADEIRA 2 A 2.1/2 51-64 LARGURA 14MM |          | 01 |
| 25   | 0503010849 | PARAFUSO 3/8 UNC X 1.1/2 C S G.5 ZN      |          | 06 |
| 26   | 0503010025 | ARRUELA PRESSAO 3/8 ZN 1K01527           |          | 22 |
| 27   | 0503010026 | PORCA SEXTAVADA 3/8 UNC G.5 ZN           |          | 22 |
| 28   | 0501018526 | PARAFUSO 3/8 UNC X 2 CAPQ G.2 ZN         |          | 04 |
| 29   | 0501010984 | ARRUELA LISA 10,50 X 27 X 3,00 ZN        |          | 16 |
| 30   | 0503010237 | PARAFUSO 3/8 UNC X 1 C S G.5 ZN          |          | 02 |
| 31   | 0503010920 | PARAFUSO 1/2 UNC X 1.1/2 C S G.5 ZN      |          | 04 |

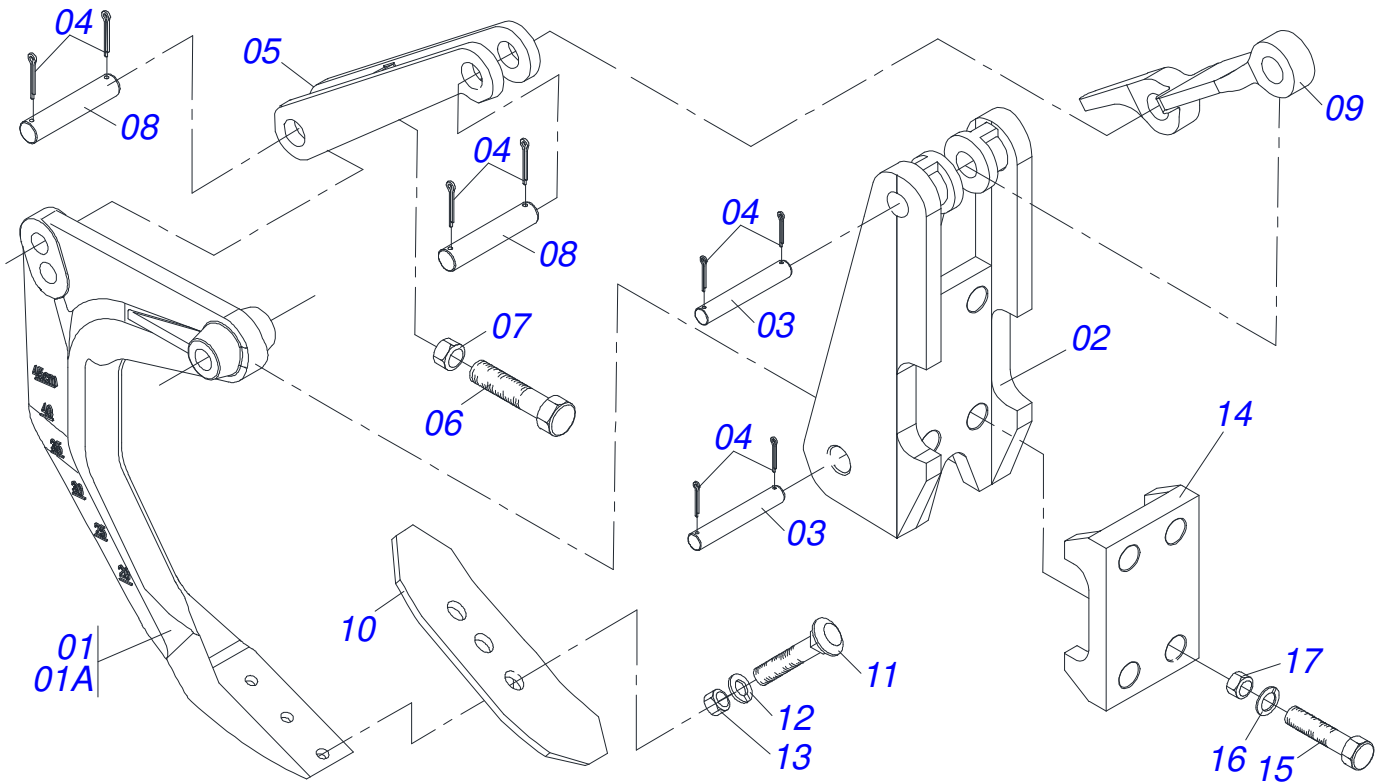
| Item | Código     | Descrição                               | Ver Pág. | QT |
|------|------------|---|----------|----|
| 32   | 0503010019 | ARRUELA PRESSAO 1/2 ZN 1K01556          |          | 04 |
| 33   | 0503010060 | PORCA SEXTAVADA 1/2 UNC G.5 ZN          |          | 04 |
| 34   | 0501010100 | PARAFUSO 5/8 UNC X 2 CS G.5 ZN          |          | 01 |
| 35   | 0503010027 | ARRUELA PRESSAO 5/8 ZN 1K01574          |          | 01 |
| 36   | 0503010013 | PORCA SEXTAVADA 5/8 UNC G.5 ZN          |          | 01 |
| 37   | 0521011481 | BATEDOR CHASSI                          |          | 01 |
| 38   | 0501056926 | DISCO CORTE COM SUPORTE                 |          | 07 |
| 39   | 0511047076 | SIST HASTE COMPL AST/MATIC450 17H       | 5        | 07 |
| 40   | 0521040835 | ROLO DEST 2800 COMPL STAC 25L           | 7        | 01 |
| 41   | 0503062010 | RODA COM PNEU 750 X 16-12L COMPLETO     |          | 01 |
| 42   | 0501047895 | TOPADOR 25 PARA CILINDRO 1.3/4 2 2.1/8  |          | 04 |
| 43   | 0501047885 | TOPADOR 30 PARA CILINDRO 1.3/4 2 2.1/8  |          | 02 |
| 44   | 0501047886 | TOPADOR 35 PARA CILINDRO 1.3/4 2 2.1/8  |          | 02 |
| 45   | 0501047887 | TOPADOR 40 PARA CILINDRO 1.3/4 2 2.1/8  |          | 02 |
| 46   | 0521063131 | SUPORT LAT DISCOS CORTE STAC 25L        |          | 02 |
| 47   | 0571011609 | PLACA FIXAÇÃO DISCO CORTE               |          | 04 |
| 48   | 0503014744 | PARAFUSO 3/4 UNF X 7.1/2 C S G.7 ZN     |          | 08 |
| 49   | 0503010023 | ARRUELA PRESSAO 3/4 ZN 1K01584          |          | 08 |
| 50   | 0503010335 | PORCA S. 3/4 UNF (PESADA) G.5 ZN        |          | 08 |
| 51   | 0503012555 | PARAFUSO 7/16 UNC X 2 CS RT G.7 ZN      |          | 02 |
| 52   | 0503010180 | ARRUELA PRESSAO 7/16 ZN 1K01546         |          | 02 |
| 53   | 0502012702 | CORPO SUPORTE PRESILHA R7/16            |          | 04 |
| 54   | 0511051871 | BRACO ROLO DESTORRADOR SEMI MONTADO 25L | 15       | 02 |
| 55   | 0503010004 | GRAXEIRA 1890 3/8 (1/8 BSP)             |          | 02 |
| 56   | 0571010265 | ARRUELA LISA 16,50 X 40 X 3,00 ZN       |          | 01 |



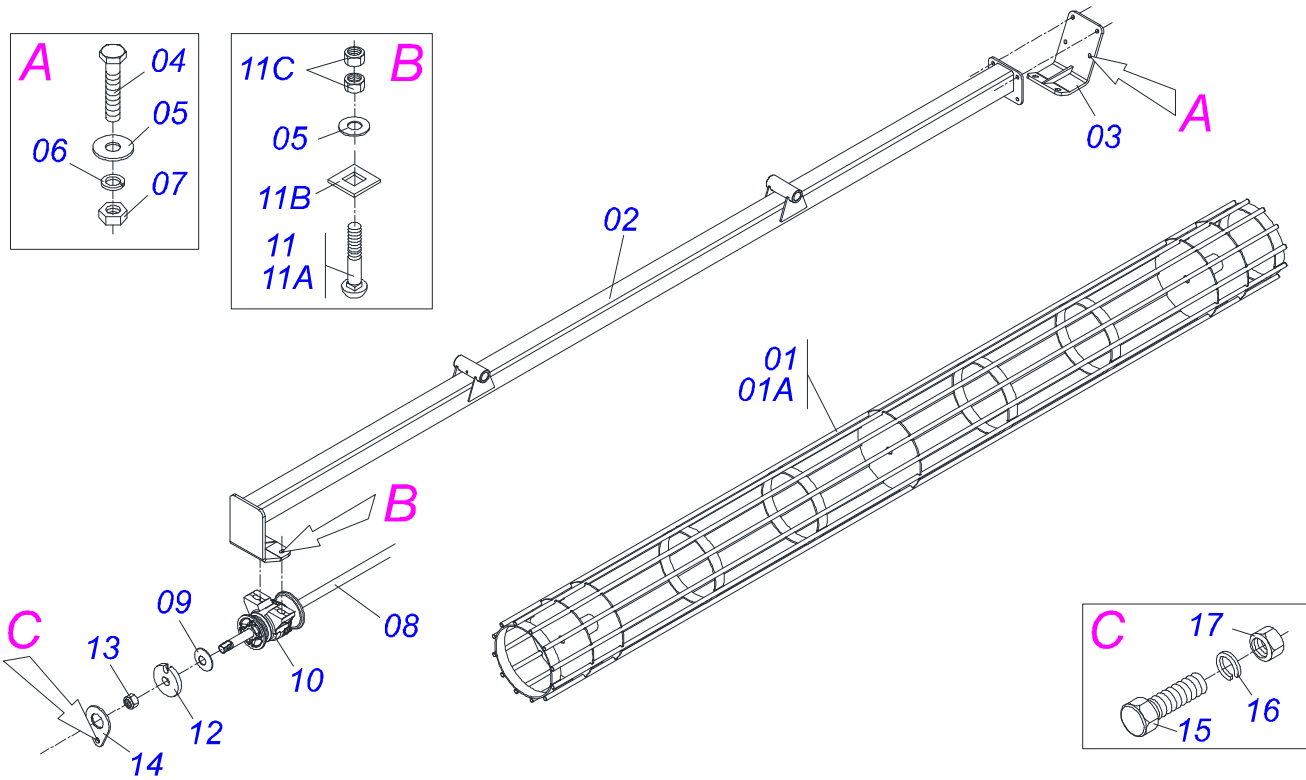


| Item | Código     | Descrição                                | Ver Pág. | QT |
|------|------------|--|----------|----|
| 01   | 0521064645 | CHASSI LATERAL ESQ AST/MATIC 25H SM      |          | 01 |
| 02   | 0501051008 | RODEIRO ESQUERDO COMPLETO                |          | 01 |
| 03   | 0501110563 | MANCAL ARTICULAÇÃO ESQUERDA COM LUVÁ     |          | 02 |
| 04   | 0501010195 | PARAFUSO 3/4 UNC X 3.1/2 C S G.5 ZN      |          | 04 |
| 05   | 0501010322 | ARRUELA LISA 20,50 X 46 X 4,00 ZN        |          | 04 |
| 06   | 0503010023 | ARRUELA PRESSAO 3/4 ZN 1K01584           |          | 04 |
| 07   | 0503010014 | PORCA SEXTAVADA 3/4 UNC (PESADA) G.5 ZN  |          | 04 |
| 08   | 0503010002 | GRAXEIRA 1800                            |          | 02 |
| 09   | 0521041022 | CIL H 44,45 X 85,7 X 515 X 203 STAC 25L  | 9        | 01 |
| 10   | 0521012538 | EIXO JUNCAO 31,75 X 90 FURO 75 ZN        |          | 02 |
| 11   | 0503010523 | CONTRAPINO 1/4 X 2 1G13201               |          | 02 |
| 12   | 0501063989 | FUSO REGULADOR CILINDRO HIDRAULICO       |          | 01 |
| 13   | 0501010110 | PORCA 1.1/2 NC 6FPP SEXTAVADO 2.3/8 ZN   |          | 02 |
| 14   | 0521063642 | CORRIMAO DIANT 1803 AST/MATIC CXF        |          | 01 |
| 15   | 0521063653 | PLATAF DIANT AST/MATIC CXF 25H           |          | 01 |
| 16   | 0511055653 | CX SEM FINA DIANT COMP AST/MATIC 25      | 21       | 01 |
| 17   | 0521063650 | SUPT MANGOTE AST/MATIC CXF 25H           |          | 05 |
| 18   | 0503030408 | MANGOTE 2X2X390                          |          | 05 |
| 19   | 0503031826 | CONDUTOR CURVO 430                       |          | 01 |
| 20   | 0571012752 | TRAVA CORRIMOES DIANT AST/MATIC CXF      |          | 01 |
| 21   | 0521010664 | PRENDEDOR 3/8 UNC X 132 X 130 CAHF       |          | 05 |
| 22   | 0503031076 | PRENDEDOR MANGOTE 2 ZN                   |          | 05 |
| 23   | 0503010003 | GRAXEIRA 1845 3/8                        |          | 03 |
| 24   | 0503010246 | ABRACADEIRA 2 A 2.1/2 51-64 LARGURA 14MM |          | 01 |
| 25   | 0503010849 | PARAFUSO 3/8 UNC X 1.1/2 C S G.5 ZN      |          | 06 |
| 26   | 0503010025 | ARRUELA PRESSAO 3/8 ZN 1K01527           |          | 22 |
| 27   | 0503010026 | PORCA SEXTAVADA 3/8 UNC G.5 ZN           |          | 22 |
| 28   | 0501018526 | PARAFUSO 3/8 UNC X 2 CAPQ G.2 ZN         |          | 04 |
| 29   | 0501010984 | ARRUELA LISA 10,50 X 27 X 3,00 ZN        |          | 16 |
| 30   | 0503010237 | PARAFUSO 3/8 UNC X 1 C S G.5 ZN          |          | 02 |
| 31   | 0503010920 | PARAFUSO 1/2 UNC X 1.1/2 C S G.5 ZN      |          | 04 |

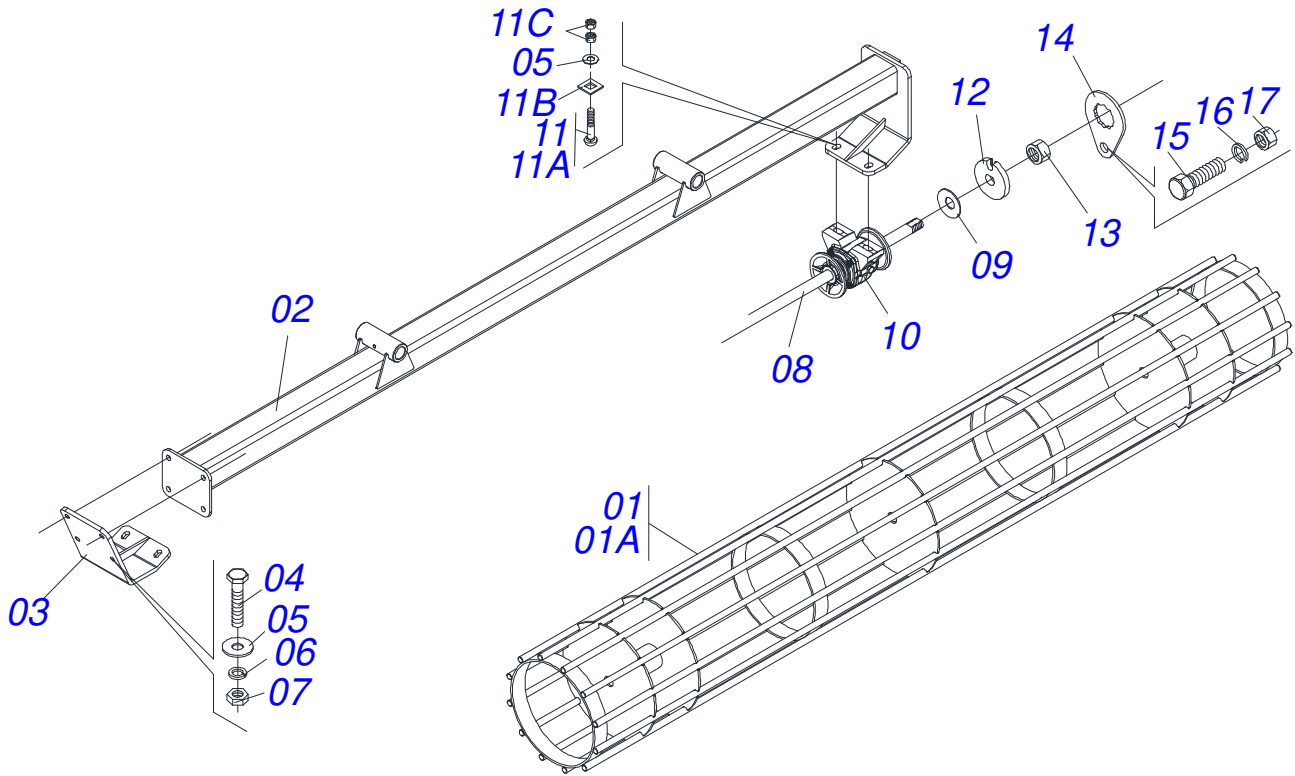
| Item | Código     | Descrição                               | Ver Pág. | QT |
|------|------------|---|----------|----|
| 32   | 0503010019 | ARRUELA PRESSAO 1/2 ZN 1K01556          |          | 04 |
| 33   | 0503010060 | PORCA SEXTAVADA 1/2 UNC G.5 ZN          |          | 04 |
| 34   | 0501010100 | PARAFUSO 5/8 UNC X 2 CS G.5 ZN          |          | 01 |
| 35   | 0503010027 | ARRUELA PRESSAO 5/8 ZN 1K01574          |          | 01 |
| 36   | 0503010013 | PORCA SEXTAVADA 5/8 UNC G.5 ZN          |          | 01 |
| 37   | 0521011481 | BATEDOR CHASSI                          |          | 01 |
| 38   | 0501056926 | DISCO CORTE COM SUPORTE                 |          | 07 |
| 39   | 0511047076 | SIST HASTE COMPL AST/MATIC450 17H       | 5        | 07 |
| 40   | 0521040835 | ROLO DEST 2800 COMPL STAC 25L           | 7        | 01 |
| 41   | 0503062010 | RODA COM PNEU 750 X 16-12L COMPLETO     |          | 01 |
| 42   | 0501047895 | TOPADOR 25 PARA CILINDRO 1.3/4 2 2.1/8  |          | 04 |
| 43   | 0501047885 | TOPADOR 30 PARA CILINDRO 1.3/4 2 2.1/8  |          | 02 |
| 44   | 0501047886 | TOPADOR 35 PARA CILINDRO 1.3/4 2 2.1/8  |          | 02 |
| 45   | 0501047887 | TOPADOR 40 PARA CILINDRO 1.3/4 2 2.1/8  |          | 02 |
| 46   | 0521063131 | SUPORT LAT DISCOS CORTE STAC 25L        |          | 02 |
| 47   | 0571011609 | PLACA FIXAÇÃO DISCO CORTE               |          | 04 |
| 48   | 0503014744 | PARAFUSO 3/4 UNF X 7.1/2 C S G.7 ZN     |          | 08 |
| 49   | 0503010023 | ARRUELA PRESSAO 3/4 ZN 1K01584          |          | 08 |
| 50   | 0503010335 | PORCA S. 3/4 UNF (PESADA) G.5 ZN        |          | 08 |
| 51   | 0503012555 | PARAFUSO 7/16 UNC X 2 CS RT G.7 ZN      |          | 02 |
| 52   | 0503010180 | ARRUELA PRESSAO 7/16 ZN 1K01546         |          | 02 |
| 53   | 0502012702 | CORPO SUPORTE PRESILHA R7/16            |          | 04 |
| 54   | 0511051871 | BRACO ROLO DESTORRADOR SEMI MONTADO 25L | 15       | 02 |
| 55   | 0503010004 | GRAXEIRA 1890 3/8 (1/8 BSP)             |          | 02 |
| 56   | 0571010265 | ARRUELA LISA 16,50 X 40 X 3,00 ZN       |          | 01 |



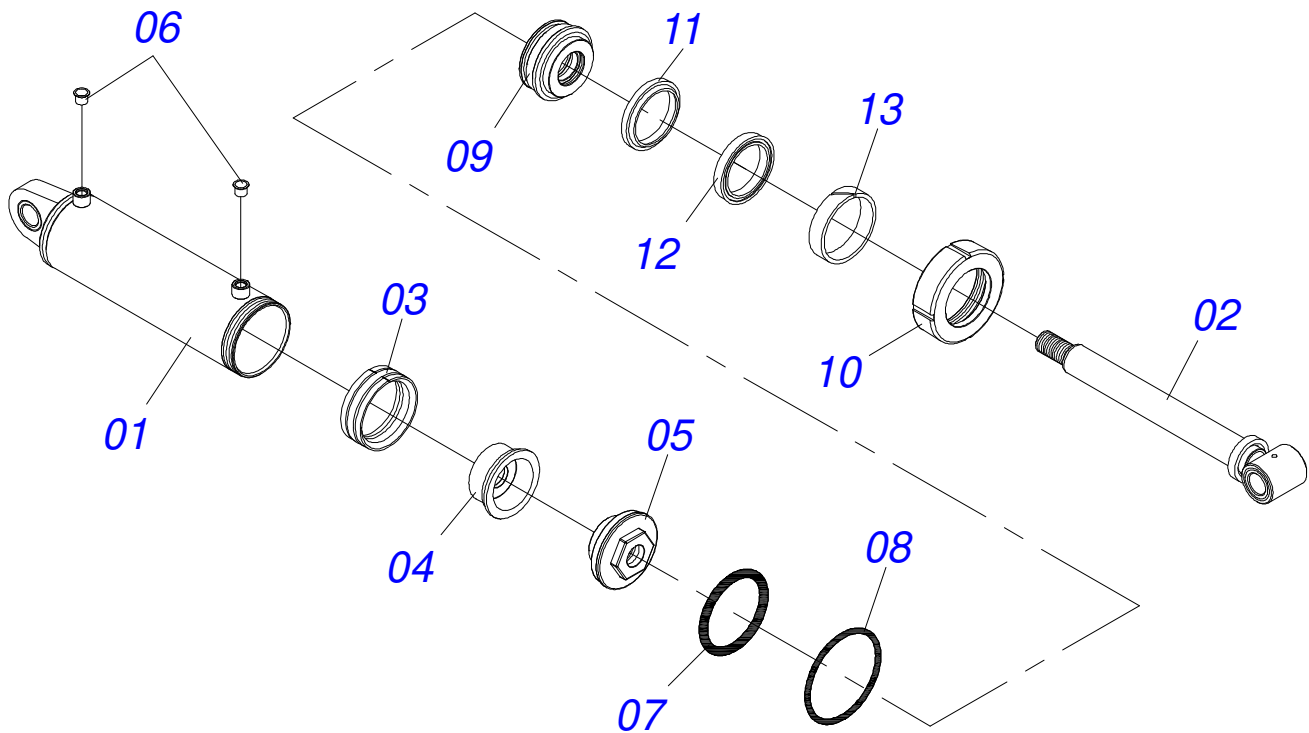
| Item | Código     | Descrição                                    | Ver Pág. | QT |
|------|------------|--|----------|----|
| 01   | 0511047076 | SIST HASTE COMPL AST/MATIC450 17H            | 5        | 01 |
| 01A  | 0502011264 | HASTE AST/MATIC 450                          |          | 01 |
| 02   | 0502011551 | FIXADOR TRASEIRO                             |          | 01 |
| 03   | 0521013024 | EIXO 28,50 X 184 AST/MATIC 550               |          | 02 |
| 04   | 0503010571 | CONTRAPINO 1/4 X 1.1/2                       |          | 08 |
| 05   | 0502011164 | ENCOSTO MOLA                                 |          | 01 |
| 06   | 0503011195 | PARAFUSO 7/16 UNC X 1.3/4 C S G.5 ZN         |          | 01 |
| 07   | 0503010244 | PORCA SEXTAVADA 7/16 UNC G.5 ZN              |          | 01 |
| 08   | 0511015689 | EIXO JUNCAO 28,50 X 90                       |          | 02 |
| 09   | 0521011631 | DESARME DO SISTEMA DE HASTE MOLA PLANA       |          | 01 |
| 10   | 0624010005 | PICAO SUBSOLADOR 16"X3"X1/2" E019            |          | 01 |
| 11   | 0503014190 | PARAF 1/2 BSW X 1.1/2 CEPQ G.7 ZN            |          | 03 |
| 12   | 0503011440 | ARRUELA PRESSAO 1/2 SA                       |          | 03 |
| 13   | 0503010020 | PORCA 1/2 BSW 12FPP ALTA ZN 1K03768          |          | 03 |
| 14   | 0502011552 | FIXADOR DIANTEIRO                            |          | 01 |
| 15   | 0511019527 | PARAFUSO 1 UNF X 8 C S G.7 ZN                |          | 04 |
| 16   | 0503011438 | ARRUELA PRESSAO 1                            |          | 04 |
| 17   | 0503010340 | PORCA SEXTAVADA 1 UNS 14 FPP (PESADA) G.8 ZN |          | 04 |



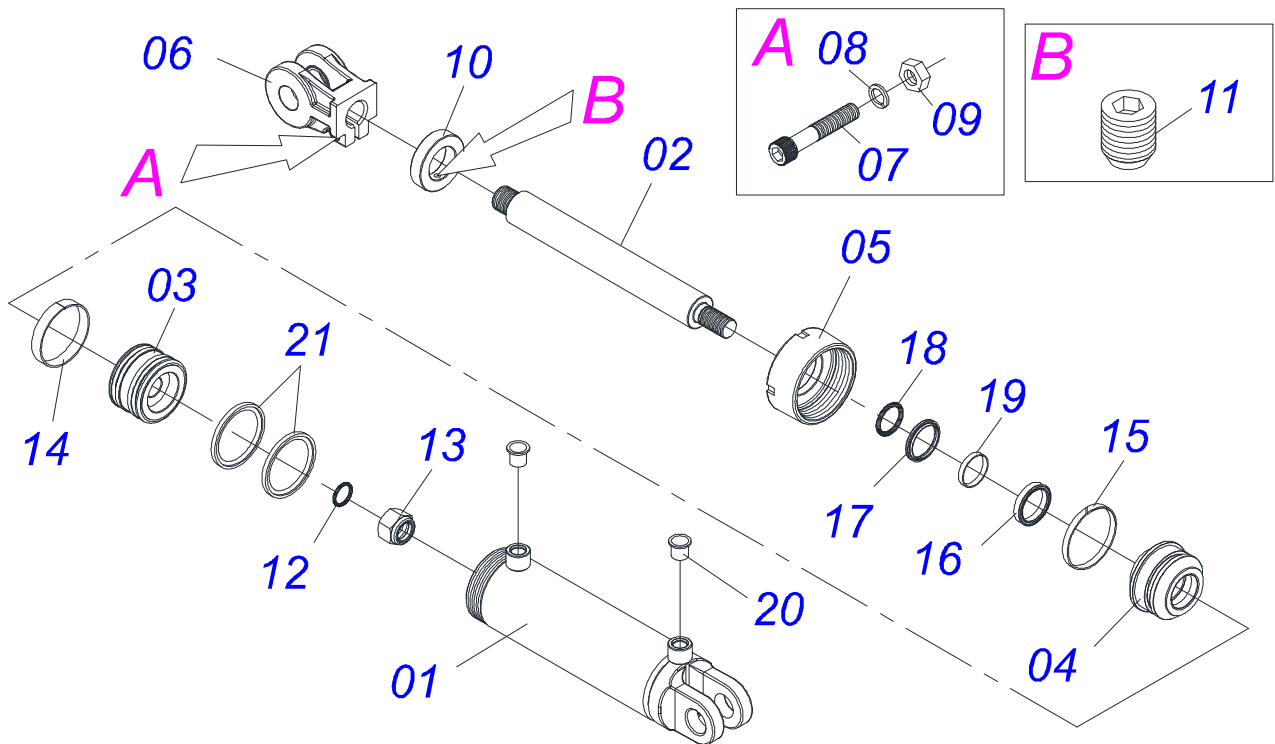
| Item | Código     | Descrição                                    | Ver Pág. | QT |
|------|------------|--|----------|----|
| 01   | 0521040834 | ROLO DEST 4352 COMPL STAC 25L                | 6        | 01 |
| 01A  | 0521063140 | ROLO DESTORROADOR 4352 STAC 25L              |          | 01 |
| 02   | 0521063141 | SUPORTE ROLO DESTOR CENTRAL STAC 25          |          | 01 |
| 03   | 0521062673 | SAPATA MOVEL DE FIXAÇÃO ROLO                 |          | 01 |
| 04   | 0501010100 | PARAFUSO 5/8 UNC X 2 CS G.5 ZN               |          | 04 |
| 05   | 0501012140 | ARRUELA LISA 16,50 X 40 X 4,00 ZN            |          | 08 |
| 06   | 0503011445 | ARRUELA PRESSAO 5/8 SA                       |          | 04 |
| 07   | 0503010013 | PORCA SEXTAVADA 5/8 UNC G.5 ZN               |          | 04 |
| 08   | 0501010752 | EIXO 1.1/4 X 500                             |          | 02 |
| 09   | 0531018575 | ARRUELA CONCAVA 33,50 X 140 X 4,75           |          | 02 |
| 10   | 0501042180 | MANCAL AGRICOLA DUROMARK OL 192,5 1.1/4 IT   | 18       | 02 |
| 11   | 0501048788 | CONJUNTO PECAS IMPLEMENTO 5/8 UNC X 2.1/2 CA |          | 04 |
| 11A  | 0501014177 | PARAFUSO 5/8 UNC X 2.1/2 CAPQ G.5 ZN         |          | 04 |
| 11B  | 0501010947 | TRAVA PARAFUSO 5/8                           |          | 04 |
| 11C  | 0503010013 | PORCA SEXTAVADA 5/8 UNC G.5 ZN               |          | 08 |
| 12   | 0502010835 | TRAVA EIXO EXTERNO 1.1/4                     |          | 04 |
| 13   | 0501010087 | PORCA 1.1/4 UNC SEXTAVADA 2 ZN               |          | 04 |
| 14   | 0501010455 | TRAVA PORCA                                  |          | 04 |
| 15   | 0501010161 | PARAFUSO 1/2 UNC X 1.1/4 C S G.2 ZN          |          | 04 |
| 16   | 0503011440 | ARRUELA PRESSAO 1/2 SA                       |          | 04 |
| 17   | 0503010060 | PORCA SEXTAVADA 1/2 UNC G.5 ZN               |          | 04 |



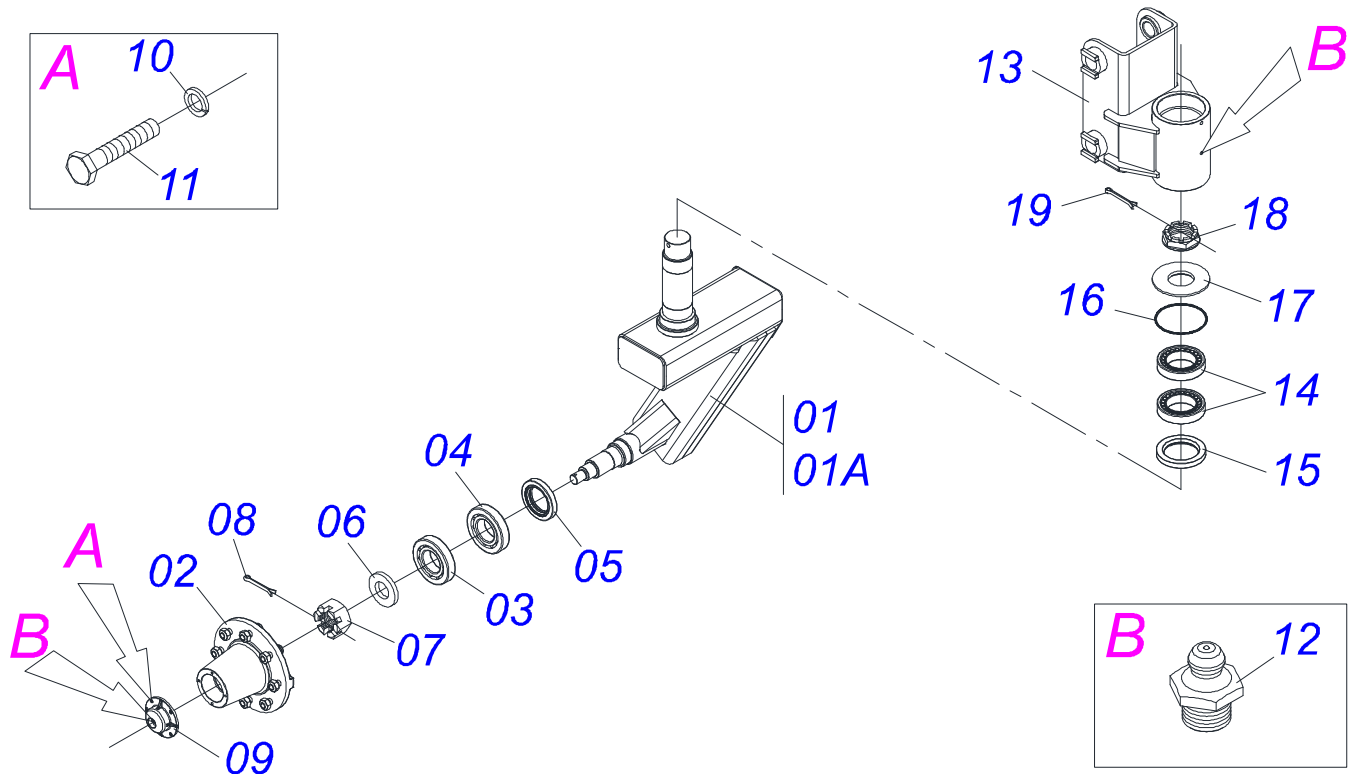
| Item | Código     | Descrição                                    | Ver Pág. | QT |
|------|------------|--|----------|----|
| 01   | 0521040835 | ROLO DEST 2800 COMPL STAC 25L                | 7        | 01 |
| 01A  | 0521063137 | ROLO DESTORROADOR 2800 STAC 25L              |          | 01 |
| 02   | 0521063138 | SUPORTE ROLO DESTOR LATERAL STAC 25          |          | 01 |
| 03   | 0521062673 | SAPATA MOVEL DE FIXAÇÃO ROLO                 |          | 01 |
| 04   | 0501010100 | PARAFUSO 5/8 UNC X 2 CS G.5 ZN               |          | 04 |
| 05   | 0501012140 | ARRUELA LISA 16,50 X 40 X 4,00 ZN            |          | 08 |
| 06   | 0503011445 | ARRUELA PRESSAO 5/8 SA                       |          | 04 |
| 07   | 0503010013 | PORCA SEXTAVADA 5/8 UNC G.5 ZN               |          | 04 |
| 08   | 0501010752 | EIXO 1.1/4 X 500                             |          | 02 |
| 09   | 0531018575 | ARRUELA CONCAVA 33,50 X 140 X 4,75           |          | 02 |
| 10   | 0501042180 | MANCAL AGRICOLA DUROMARK OL 192,5 1.1/4 IT   | 18       | 02 |
| 11   | 0501048788 | CONJUNTO PECAS IMPLEMENTO 5/8 UNC X 2.1/2 CA |          | 04 |
| 11A  | 0501014177 | PARAFUSO 5/8 UNC X 2.1/2 CAPQ G.5 ZN         |          | 04 |
| 11B  | 0501010947 | TRAVA PARAFUSO 5/8                           |          | 04 |
| 11C  | 0503010013 | PORCA SEXTAVADA 5/8 UNC G.5 ZN               |          | 08 |
| 11D  | 0503011445 | ARRUELA PRESSAO 5/8 SA                       |          | 04 |
| 12   | 0502010835 | TRAVA EIXO EXTERNO 1.1/4                     |          | 04 |
| 13   | 0501010087 | PORCA 1.1/4 UNC SEXTAVADA 2 ZN               |          | 04 |
| 14   | 0501010455 | TRAVA PORCA                                  |          | 04 |
| 15   | 0501010161 | PARAFUSO 1/2 UNC X 1.1/4 C S G.2 ZN          |          | 04 |
| 16   | 0503011440 | ARRUELA PRESSAO 1/2 SA                       |          | 04 |
| 17   | 0503010060 | PORCA SEXTAVADA 1/2 UNC G.5 ZN               |          | 04 |



| Item | Código     | Descrição                                     | Ver Pág. | QT |
|------|------------|---|----------|----|
| 01   | 0521062687 | CAMISA 85,7 X 484                             |          | 01 |
| 02   | 0521062686 | EXTENSOR 53,98 X 555                          |          | 01 |
| 03   | 0503015643 | VED SELEMASTER DSM PCUB000013 PCK 001270-N8CO |          | 01 |
| 04   | 0561016583 | CORPO EMBOLO 53,98 X 127 HASTE                |          | 01 |
| 05   | 0502012645 | CORPO EMBOLO 127 R.1.1/2 UNF                  |          | 01 |
| 06   | 0503030384 | PLUG CON N-001                                |          | 02 |
| 07   | 0503010351 | ANEL O RING 2-425 N 3006-9B                   |          | 01 |
| 08   | 0503011062 | ANEL BACK-UP 8-425                            |          | 01 |
| 09   | 0502012646 | SUPORTE ANEIS 53,98 X 127                     |          | 01 |
| 10   | 0502010382 | TAMPA MOVEL 127                               |          | 01 |
| 11   | 0503015642 | VEDACAO U-CUP RUUB000970                      |          | 01 |
| 12   | 0503015715 | VEDACAO SCRAPER WAE302125-Z201                |          | 01 |
| 13   | 0503015641 | ANEL SLYDRING GR6900530-HM061                 |          | 01 |
| 14   | 0501038075 | JOGO REPARO COMPLETO CILINDRO 53,98 X 127     |          | 01 |

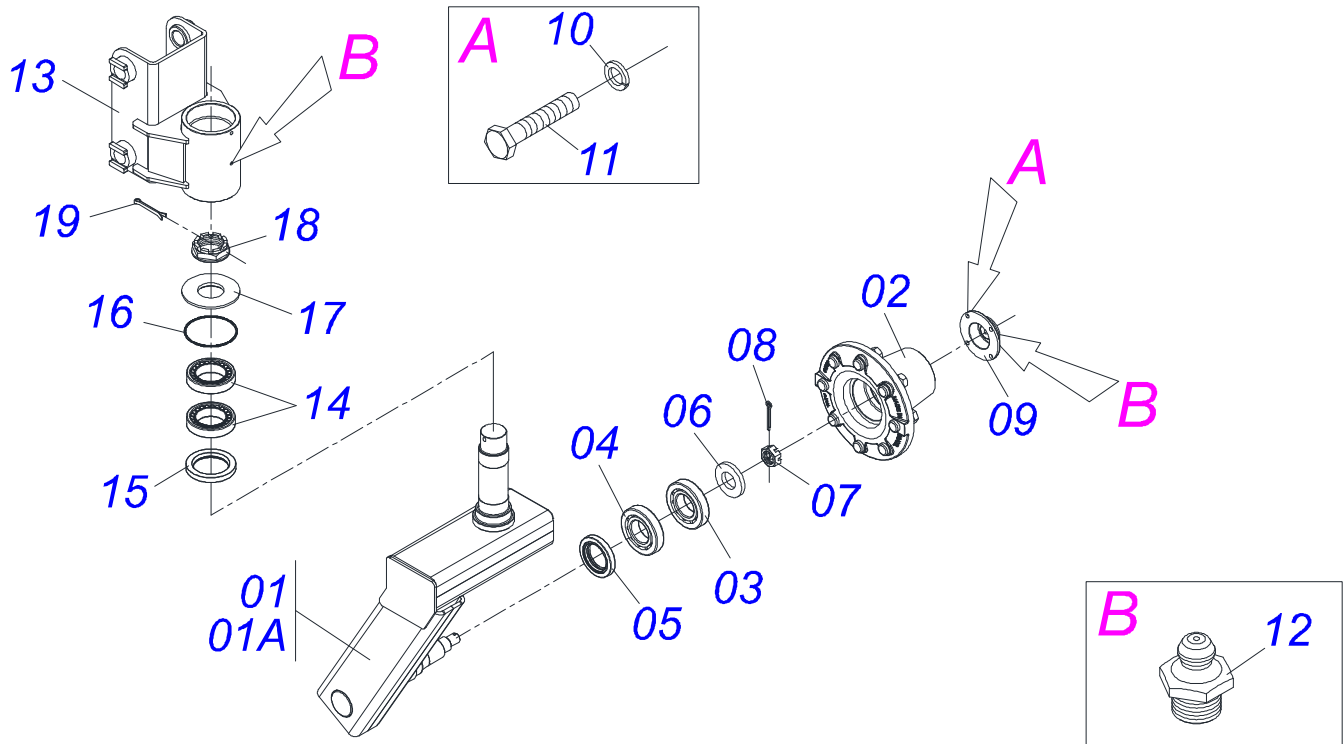


| Item | Código     | Descrição  | Ver Pág. | QT |
|------|------------|--|----------|----|
| 001  | 0521063411 | CAMISA 85,72 X 203 STAC 25L                              |          | 01 |
| 002  | 0502011847 | EMBOLO 44,45 X 85,72 BP                                  |          | 01 |
| 003  | 0502010781 | SUPORTE ANEIS 44,45 X 85,72                              |          | 01 |
| 004  | 0502010993 | TAMPA MOVEL 85,72  |          | 01 |
| 005  | 0502040747 | GARFO 32,54  |          | 01 |
| 006  | 0503011094 | PARAFUSO 3/8 UNC X 2 C C S I 12.9                        |          | 01 |
| 007  | 0503011443 | ARRUELA PRESSAO 3/8 SA                                   |          | 01 |
| 008  | 0503010026 | PORCA SEXTAVADA 3/8 UNC G.5 ZN                           |          | 01 |
| 009  | 0511018115 | BUCHA 45 X 3"X 17 C/R.3/8 AST/MATIC                      |          | 01 |
| 010  | 0503011148 | PARAFUSO 3/8 UNC X 1/2 S C S I 12.9                      |          | 01 |
| 011  | 0503010042 | ANEL O RING 2-214 N 3006-9B 1G05116                      |          | 01 |
| 012  | 0503010063 | PORCA SEXTAVADO AUTOTRAVANTE COM NYLON 1 UNS ALTA G.5 ZN |          | 01 |
| 013  | 0503010948 | ANEL G.E.3.3/8X2X1/2 W4-3346-590 PK                      |          | 01 |
| 014  | 0503010949 | ANEL G.I.1.3/4X3X1/2 W2-2000-500 PK                      |          | 01 |
| 015  | 0503010990 | GAXETA 1870-1750-375-B                                   |          | 01 |
| 016  | 0503010761 | ANEL RASPADOR  |          | 01 |
| 017  | 0503010976 | ANEL O RING 2-336 N 3006-9B 1G85119                      |          | 01 |
| 018  | 0503011060 | ANEL BACK-UP 8-336 1G31106                               |          | 01 |
| 019  | 0503030384 | PLUG CON N-001   |          | 02 |
| 020  | 0503012509 | GAXETA OE 085705200211D-BR                               |          | 02 |

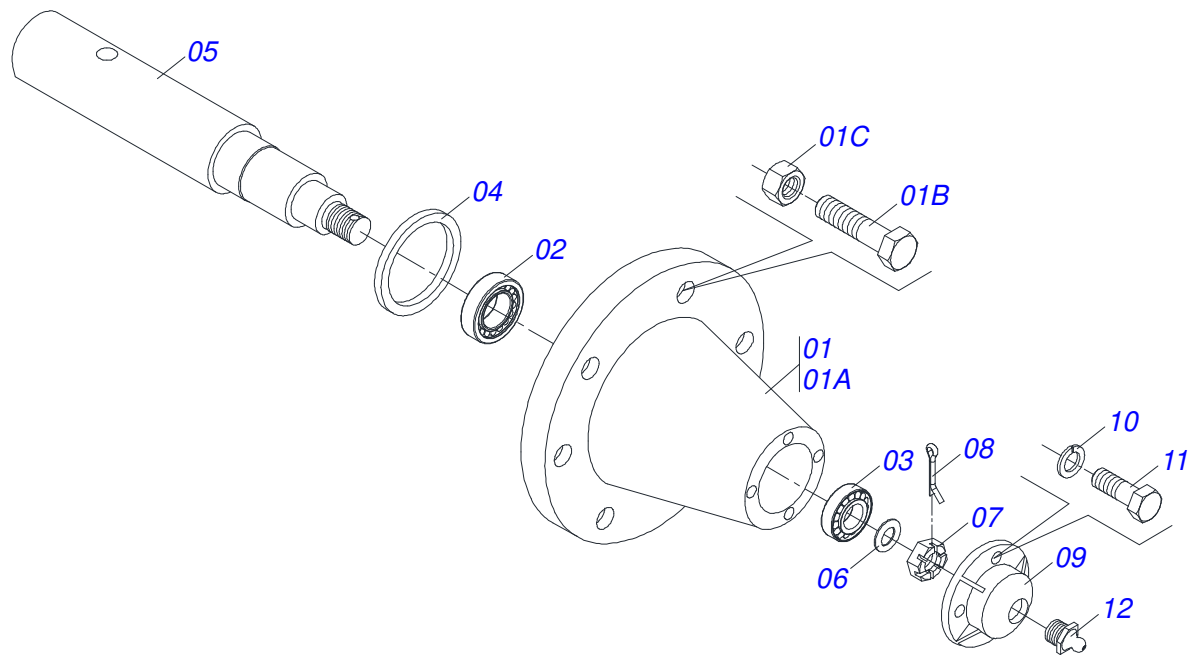


| Item | Código     | Descrição                             | Ver Pág. | QT |
|------|------------|---------------------------------------|----------|----|
| 01   | 0511051867 | BRACO ROD DIANT DIR SEMI MONT STAC    | 10       | 01 |
| 01A  | 0521063147 | BRACO RODADO DIR STAC 25L             |          | 01 |
| 02   | 0501110738 | CAIXA RODADO TRANSPORTE COM PARAFUSO  |          | 01 |
| 03   | 0503010008 | ROLAMENTO 3780/3720                   |          | 01 |
| 04   | 0503011156 | ROLAMENTO 2780/2720 IMP               |          | 01 |
| 05   | 0503013314 | RETENTOR 5166-GB 63,5 X 110 X 13 ARCA |          | 01 |
| 06   | 0511012492 | ARRUELA LISA 28 X 46 X 6,30 ZN        |          | 01 |
| 07   | 0503030009 | PORCA CASTELO 1 UNS 14FPP X 22 ZN     |          | 01 |
| 08   | 0503010018 | CONTRAPINO 5/32 X 1.1/2               |          | 01 |
| 09   | 0502020591 | TAMPA PROTETORA                       |          | 01 |
| 10   | 0503011444 | ARRUELA PRESSAO 5/16 SA               |          | 04 |
| 11   | 0503010358 | PARAFUSO 5/16 UNC X 7/8 C S G.5 ZN    |          | 04 |
| 12   | 0503010002 | GRAXEIRA 1800                         |          | 03 |
| 13   | 0521063116 | SUPORTE RODEIRO DIR STAC 25L          |          | 01 |
| 14   | 0503010059 | ROLAMENTO 33287/33462                 |          | 02 |
| 15   | 0503010050 | RETENTOR 00085-B                      |          | 01 |
| 16   | 0503012314 | ANEL O RING 2-248 1G05195             |          | 01 |
| 17   | 0541016926 | TAMPA CUBO PIVO RODADO                |          | 01 |
| 18   | 0502040080 | PORCA FLANGEADA R.2.1/2 UN            |          | 01 |
| 19   | 0503010073 | CONTRAPINO 3/8 X 3.1/2                |          | 01 |

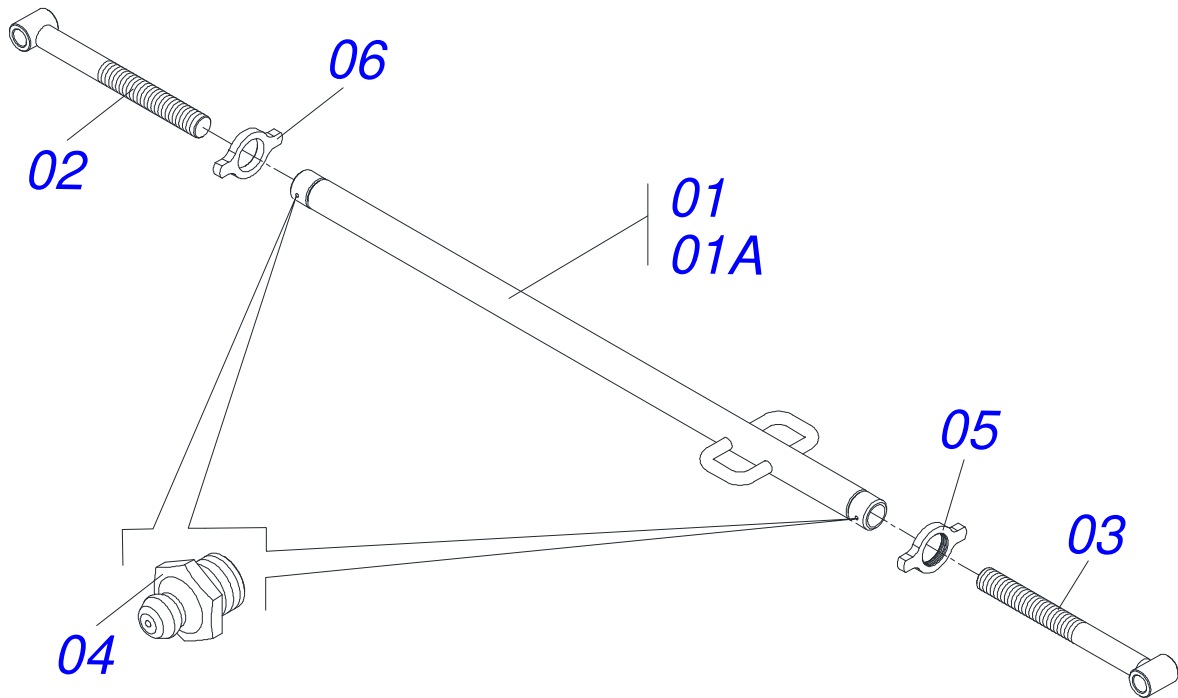




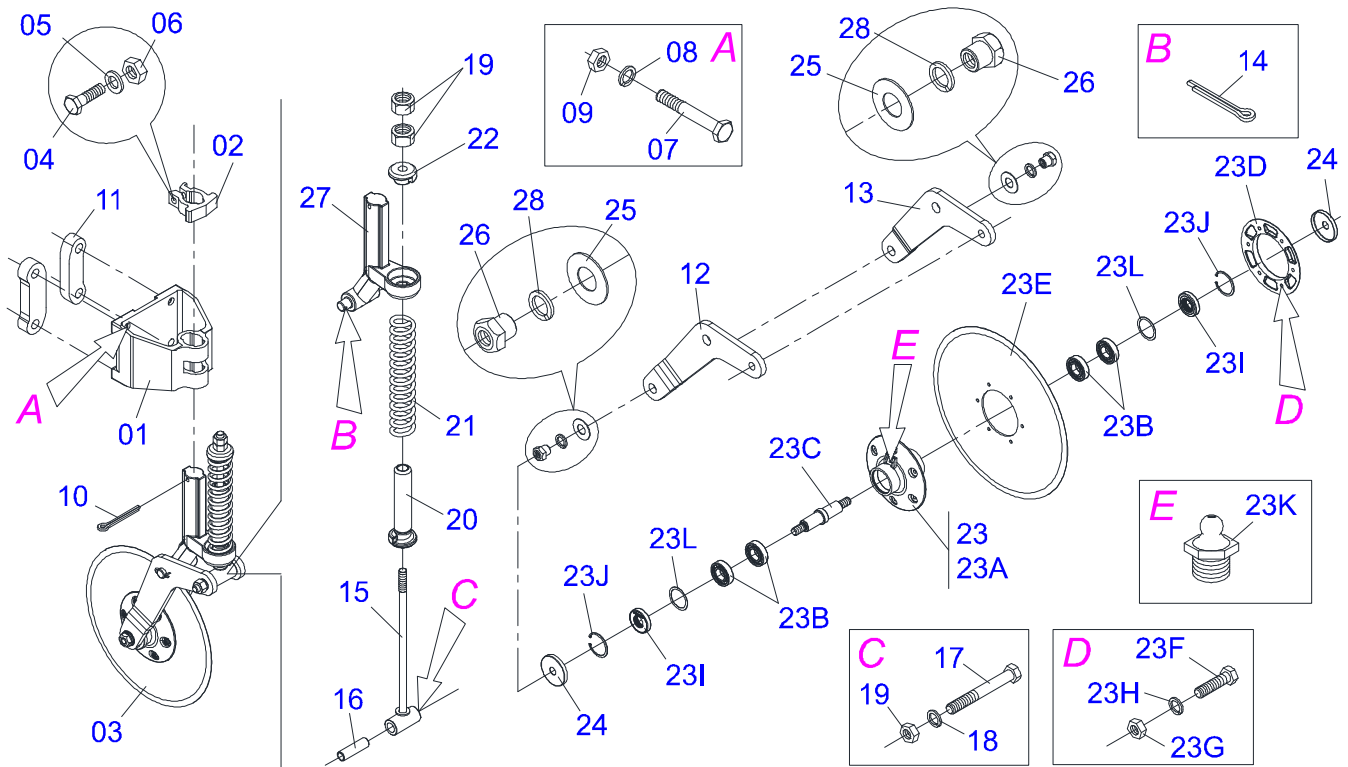
| Item | Código     | Descrição                             | Ver Pág. | QT |
|------|------------|---------------------------------------|----------|----|
| 01   | 0511051868 | BRACO ROD DIANT ESQ SEMI MONT STAC    | 11       | 01 |
| 01A  | 0521063148 | BRACO RODADO ESQ STAC 25L             |          | 01 |
| 02   | 0501110738 | CAIXA RODADO TRANSPORTE COM PARAFUSO  |          | 01 |
| 03   | 0503010008 | ROLAMENTO 3780/3720                   |          | 01 |
| 04   | 0503011156 | ROLAMENTO 2780/2720 IMP               |          | 01 |
| 05   | 0503013314 | RETENTOR 5166-GB 63,5 X 110 X 13 ARCA |          | 01 |
| 06   | 0511012492 | ARRUELA LISA 28 X 46 X 6,30 ZN        |          | 01 |
| 07   | 0503030009 | PORCA CASTELO 1 UNS 14FPP X 22 ZN     |          | 01 |
| 08   | 0503010018 | CONTRAPINO 5/32 X 1.1/2               |          | 01 |
| 09   | 0502020591 | TAMPA PROTETORA                       |          | 01 |
| 10   | 0503011444 | ARRUELA PRESSAO 5/16 SA               |          | 04 |
| 11   | 0503010358 | PARAFUSO 5/16 UNC X 7/8 C S G.5 ZN    |          | 04 |
| 12   | 0503010002 | GRAXEIRA 1800                         |          | 03 |
| 13   | 0521063116 | SUPORTE RODEIRO DIR STAC 25L          |          | 01 |
| 14   | 0503010059 | ROLAMENTO 33287/33462                 |          | 02 |
| 15   | 0503010050 | RETENTOR 00085-B                      |          | 01 |
| 16   | 0503012314 | ANEL O RING 2-248 1G05195             |          | 01 |
| 17   | 0541016926 | TAMPA CUBO PIVO RODADO                |          | 01 |
| 18   | 0502040080 | PORCA FLANGEADA R.2.1/2 UN            |          | 01 |
| 19   | 0503010073 | CONTRAPINO 3/8 X 3.1/2                |          | 01 |



| Item | Código     | Descrição                               | Ver Pág. | QT |
|------|------------|---|----------|----|
| 01   | 0501110738 | CAIXA RODADO TRANSPORTE COM PARAFUSO    | 01       | 01 |
| 01A  | 0502012260 | CAIXA RODADO TRANSPORTE                 | 01       | 01 |
| 01B  | 0503010064 | PORCA CONICA 5/8 NF ZN                  | 08       | 08 |
| 01C  | 0501010186 | PARAFUSO RODA 5/8UNFX2.1/8CR G.5 REC ZN | 08       | 08 |
| 02   | 0503011156 | ROLAMENTO 2780/2720 IMP                 | 01       | 01 |
| 03   | 0503010008 | ROLAMENTO 3780/3720                     | 01       | 01 |
| 04   | 0503013314 | RETENTOR 5166-GB 63,5 X 110 X 13 ARCA   | 01       | 01 |
| 05   | 0511012494 | PONTA EIXO                              | 01       | 01 |
| 06   | 0511012492 | ARRUELA LISA 28 X 46 X 6,30 ZN          | 01       | 01 |
| 07   | 0503030009 | PORCA CASTELO 1 UNS 14FPP X 22 ZN       | 01       | 01 |
| 08   | 0503010018 | CONTRAPINO 5/32 X 1.1/2                 | 01       | 01 |
| 09   | 0502020591 | TAMPA PROTETORA                         | 01       | 01 |
| 10   | 0503011444 | ARRUELA PRESSAO 5/16 SA                 | 04       | 04 |
| 11   | 0503010358 | PARAFUSO 5/16 UNC X 7/8 C S G.5 ZN      | 04       | 04 |
| 12   | 0503010002 | GRAXEIRA 1800                           | 01       | 01 |



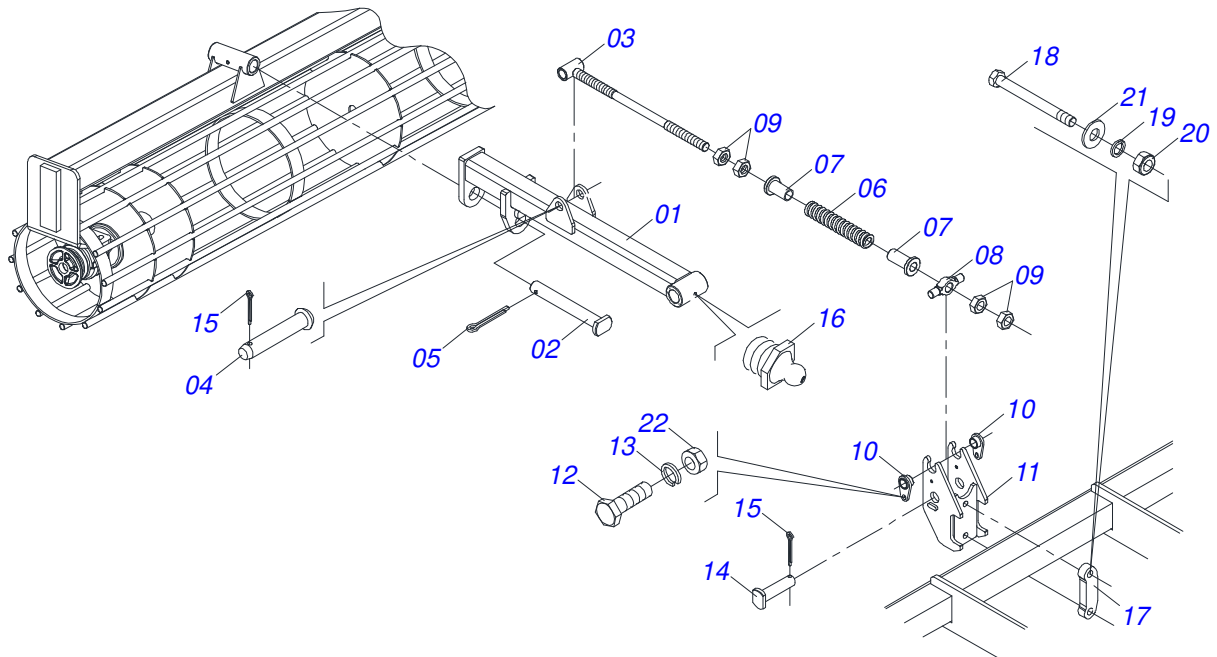
| Item | Código     | Descrição                          | Ver Pág. | QT |
|------|------------|------------------------------------|----------|----|
| 01   | 0511051861 | COPIADOR DO RODEIRO COMPL STAC 25L | 13       | 01 |
| 01A  | 0521063129 | EXTENSOR 1778 STAC 25L             |          | 01 |
| 02   | 0521062691 | EXTENSOR 2X 508 ESQ ASHF           |          | 01 |
| 03   | 0521062690 | EXTENSOR 2 X 508 DIR ASHF          |          | 01 |
| 04   | 0503010002 | GRAXEIRA 1800                      |          | 02 |
| 05   | 0561019303 | CONTRAPORCA R.2" DIREITA           |          | 01 |
| 06   | 0561019304 | CONTRAPORCA R.2" ESQUERDA          |          | 01 |



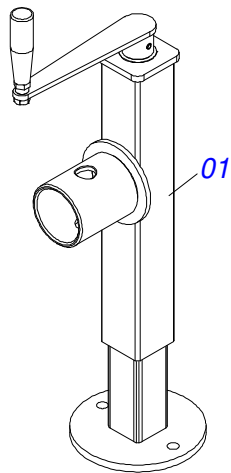
| Item | Código     | Descrição                               | Ver Pág. | QT |
|------|------------|---|----------|----|
| 01   | 0502012026 | SUPORTE FIXAÇÃO DO DISCO CORTE          |          | 01 |
| 02   | 0502012024 | LUVA FIXADORA SUPORTE DISCO CORTE       |          | 01 |
| 03   | 0501056926 | DISCO CORTE COM SUPORTE                 |          | 01 |
| 04   | 0503013184 | PARAFUSO 5/8 UNF X 2.3/4 C S G.8 ZN     |          | 01 |
| 05   | 0501011299 | ARRUELA LISA 17,50 X 32 X 3,00 ZN       |          | 01 |
| 06   | 0503010129 | PORCA 5/8 NF ZN                         |          | 01 |
| 07   | 0503014744 | PARAFUSO 3/4 UNF X 7.1/2 C S G.7 ZN     |          | 04 |
| 08   | 0503010023 | ARRUELA PRESSAO 3/4 ZN 1K01584          |          | 04 |
| 09   | 0503010335 | PORCA S. 3/4 UNF (PESADA) G.5 ZN        |          | 04 |
| 10   | 0503010534 | CONTRAPINO 3/8 X 2.1/2 ZN               |          | 01 |
| 11   | 0571011609 | PLACA FIXAÇÃO DISCO CORTE               |          | 02 |
| 12   | 0541019877 | BRACO DIREITO DISCO CORTE               |          | 01 |
| 13   | 0541019878 | BRACO ESQUERDO DISCO CORTE              |          | 01 |
| 14   | 0503010571 | CONTRAPINO 1/4 X 1.1/2                  |          | 02 |
| 15   | 0511060915 | VARAO MOLA 450                          |          | 01 |
| 16   | 0521010452 | LUVA 19,5 X 25 X 86,30/86,00            |          | 01 |
| 17   | 0503011198 | PARAFUSO 3/4 UNC X 6 CS G.5 ZN          |          | 01 |
| 18   | 0503011442 | ARRUELA PRESSAO 3/4 SA                  |          | 01 |
| 19   | 0503010014 | PORCA SEXTAVADA 3/4 UNC (PESADA) G.5 ZN |          | 03 |
| 20   | 0511061576 | GUIA MOLA 220                           |          | 01 |
| 21   | 0503031679 | MOLA COMPRESSÃO 63X348X9,53             |          | 01 |
| 22   | 0502020393 | APOIO SUPERIOR MOLA                     |          | 01 |
| 23   | 0501056436 | CAIXA DISCO CORTE COMPLETO DPL18        |          | 01 |
| 23A  | 0502012338 | CX DISCO CORTE AST/MATIC                |          | 01 |
| 23B  | 0503010276 | ROLAMENTO 6206                          |          | 04 |
| 23C  | 0541017479 | EIXO CUBO DISCO CORTE AST/MATIC         |          | 01 |
| 23D  | 0502020641 | FLANGE DISCO CORTE                      |          | 01 |
| 23E  | 0603026013 | DPL18X4,5 AFD123+6FR D476 TATU          |          | 01 |
| 23F  | 0503010371 | PARAFUSO 5/16 UNC X 1 C S G.5 ZN        |          | 06 |
| 23G  | 0503010337 | PORCA SEXTAVADA 5/16 UNC G.5 ZN         |          | 06 |
| 23H  | 0503011444 | ARRUELA PRESSAO 5/16 SA                 |          | 06 |

**DISCO CORTE C/ SUPORTE**

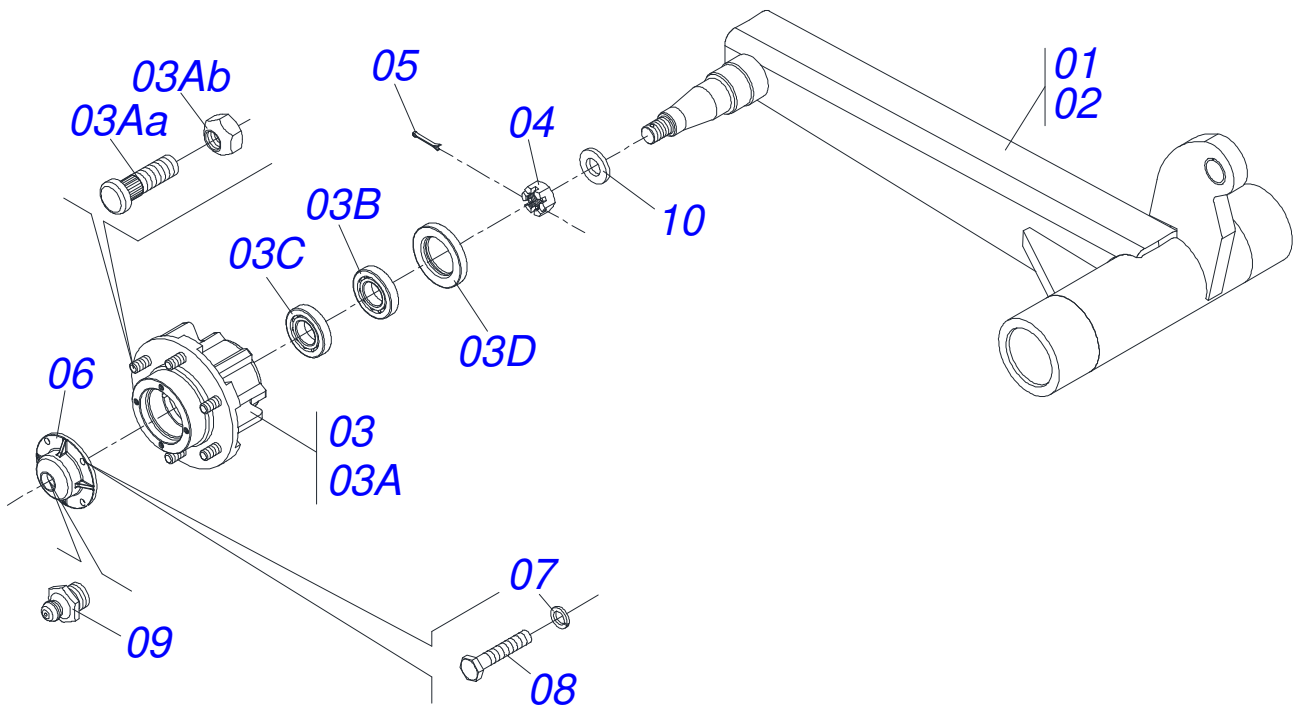
| <b>Item</b> | <b>Código</b> | <b>Descrição</b>                  | <b>Ver Pág.</b> | <b>QT</b> |
|-------------|---------------|-----------------------------------|-----------------|-----------|
| 23I         | 0503012417    | RETENTOR 05175-GY                 |                 | 02        |
| 23J         | 0503011800    | ANEL RETENTOR PARA FURO 502062    |                 | 02        |
| 23K         | 0503010691    | GRAXEIRA 1/4 NF                   |                 | 01        |
| 23L         | 0503030832    | ARRUELA LISA 50 X 61,50 X 0,50 ZN |                 | 02        |
| 24          | 0521015376    | PORTA PO                          |                 | 02        |
| 25          | 0511015346    | ARRUELA LISA 26 X 41,50 X 1,50 ZN |                 | 02        |
| 26          | 0521013510    | PORCA R3/4UNC EIXO DC             |                 | 02        |
| 27          | 0502012025    | SUPORTE DISCO CORTE               |                 | 01        |
| 28          | 0503011438    | ARRUELA PRESSAO 1                 |                 | 02        |



| Item | Código     | Descrição                               | Ver Pág. | QT |
|------|------------|---|----------|----|
| 00   | 0511051871 | BRACO ROLO DESTORRADOR SEMI MONTADO 25L | 15       | 01 |
| 01   | 0521063139 | BRACO ROLO DESTORRADOR STAC 25L         |          | 01 |
| 02   | 0521010808 | EIXO JUNCAO 37,50 X 138 GASPCR ZN       |          | 01 |
| 03   | 0521063150 | VARAO MOLA R.1"UNC X 520 STAC 25L       |          | 01 |
| 04   | 0521010578 | EIXO JUNCAO 25 X 110 FURO 95 ZN         |          | 01 |
| 05   | 0503010523 | CONTRAPINO 1/4 X 2 1G13201              |          | 01 |
| 06   | 0503031575 | MOLA COMPRESSAO                         |          | 01 |
| 07   | 0571011377 | LUVA GUIA MOLA STAC 25L                 |          | 02 |
| 08   | 0571011378 | MUNHAO ARTIC VARAO MOLA STAC 25L        |          | 01 |
| 09   | 0501010059 | PORCA SEXTAVADA 1 UNC (PESADA) G.5 ZN   |          | 04 |
| 10   | 0521063151 | TRAVA MUNHAO ARTIC VARAO MOLA STAC      |          | 02 |
| 11   | 0521063134 | FIXACAO ROLO DESTORRADOR STAC 25L       |          | 01 |
| 12   | 0503010920 | PARAFUSO 1/2 UNC X 1.1/2 C S G.5 ZN     |          | 02 |
| 13   | 0503010019 | ARRUELA PRESSAO 1/2 ZN 1K01556          |          | 02 |
| 14   | 0521062685 | EIXO ARTICULACAO 38,1 X 215             |          | 01 |
| 15   | 0503012267 | CONTRAPINO 5/16 X 3 1G13142             |          | 02 |
| 16   | 0503010002 | GRAXEIRA 1800                           |          | 01 |
| 17   | 0571011609 | PLACA FIXACAO DISCO CORTE               |          | 01 |
| 18   | 0503014744 | PARAFUSO 3/4 UNF X 7.1/2 C S G.7 ZN     |          | 02 |
| 19   | 0503010023 | ARRUELA PRESSAO 3/4 ZN 1K01584          |          | 02 |
| 20   | 0503010335 | PORCA S. 3/4 UNF (PESADA) G.5 ZN        |          | 02 |
| 21   | 0511019685 | ARRUELA LISA 38,50 X 60 X 1,90 ZN       |          | 02 |
| 22   | 0503010060 | PORCA SEXTAVADA 1/2 UNC G.5 ZN          |          | 02 |

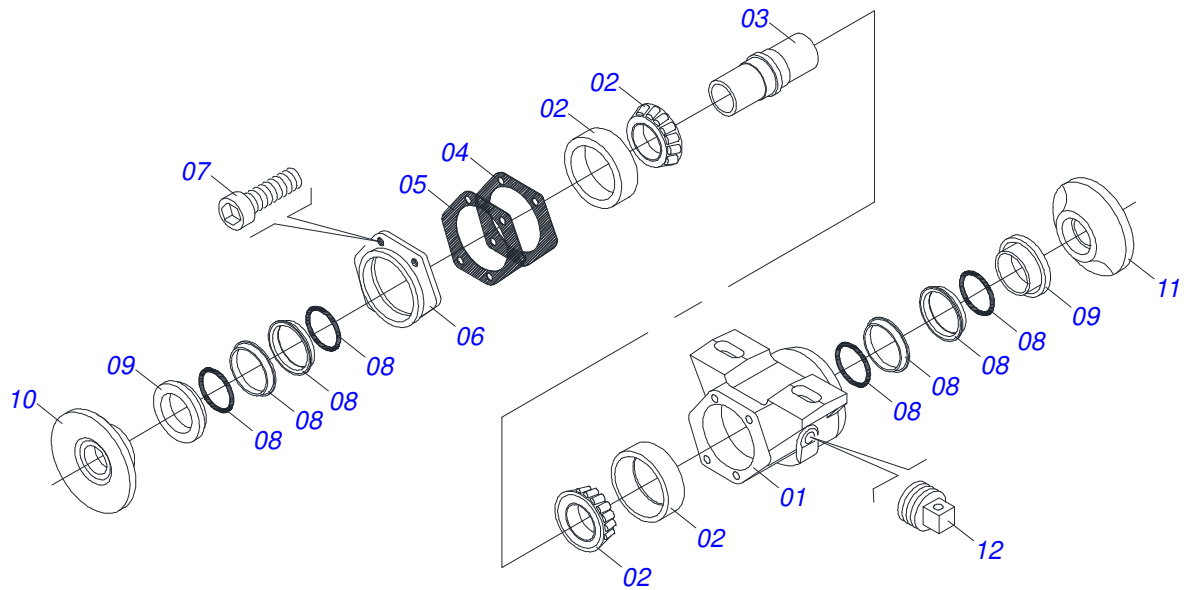


| Item | Código     | Descrição                       | Ver Pág. | QT |
|------|------------|---------------------------------|----------|----|
| 01   | 0503062227 | MACACO COMPLETO (8088) ROBUSTEC |          | 01 |

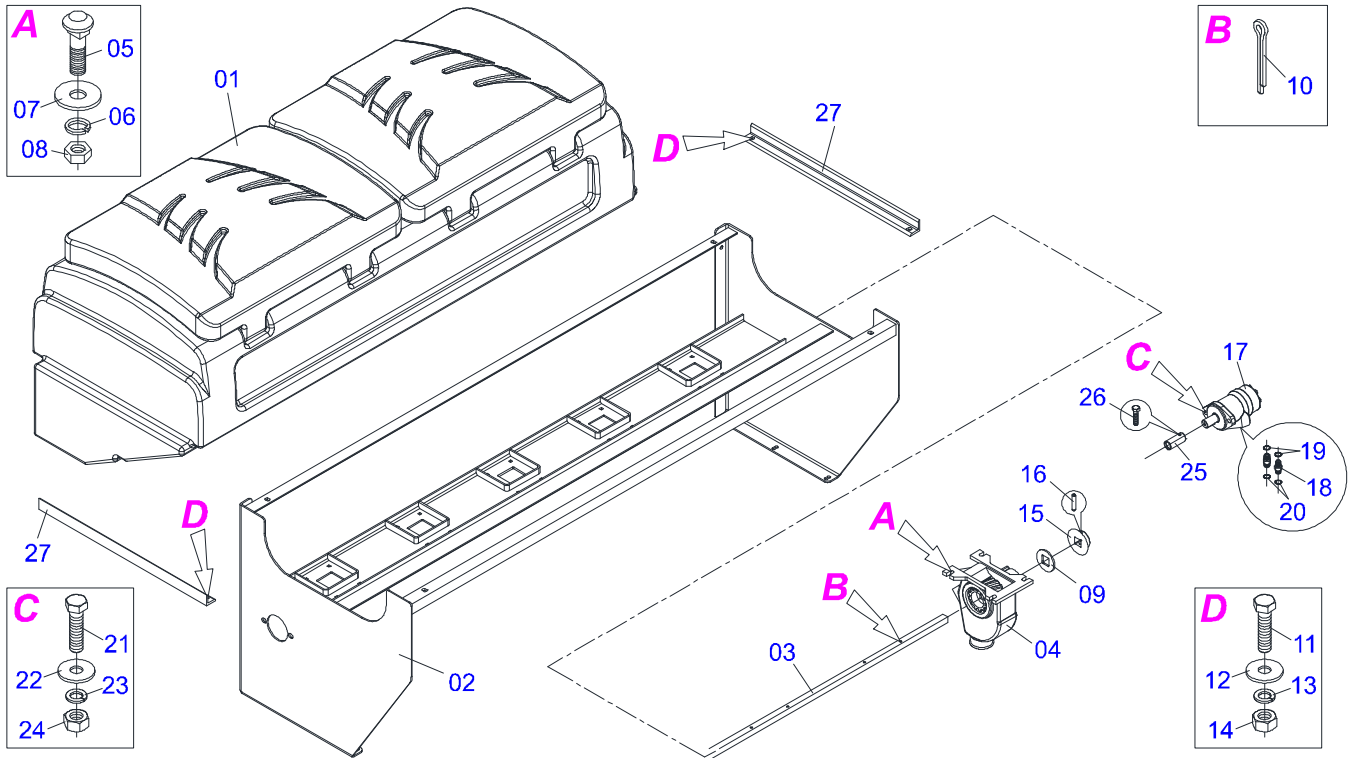


| Item | Código     | Descrição                              | Ver Pág. | 21 | 25 |
|------|------------|--|----------|----|----|
| 01   | 0501068416 | RODEIRO DIREITO                        |          | 01 | 00 |
| 02   | 0501068417 | RODEIRO ESQUERDO                       |          | 00 | 01 |
| 03   | 0501051142 | CAIXA RODADO COM ROLAMENTO             |          | 01 | 01 |
| 03A  | 0501110728 | CAIXA RODADO COM PARAFUSO              |          | 01 | 01 |
| 03Aa | 0501010127 | PARAFUSO ROD9/16UNFX1.7/8CR G.5 REC ZN |          | 01 | 01 |
| 03Ab | 0503010035 | PORCA CONICA 9/16 UNF ZN               |          | 01 | 01 |
| 03B  | 0503010006 | ROLAMENTO 32210 IMP                    |          | 01 | 01 |
| 03C  | 0503010037 | ROLAMENTO 30207                        |          | 01 | 01 |
| 03D  | 0503012928 | RETENTOR 5985-GB                       |          | 01 | 01 |
| 04   | 0503030009 | PORCA CASTELO 1 UNS 14FPP X 22 ZN      |          | 01 | 01 |
| 05   | 0503010018 | CONTRAPINO 5/32 X 1.1/2                |          | 01 | 01 |
| 06   | 0502020591 | TAMPA PROTETORA                        |          | 01 | 01 |
| 07   | 0503011444 | ARRUELA PRESSAO 5/16 SA                |          | 04 | 04 |
| 08   | 0503010358 | PARAFUSO 5/16 UNC X 7/8 C S G.5 ZN     |          | 04 | 04 |
| 09   | 0503010002 | GRAXEIRA 1800                          |          | 01 | 01 |
| 10   | 0501016545 | ARRUELA LISA 26 X 50 X 6,30 ZN         |          | 01 | 01 |

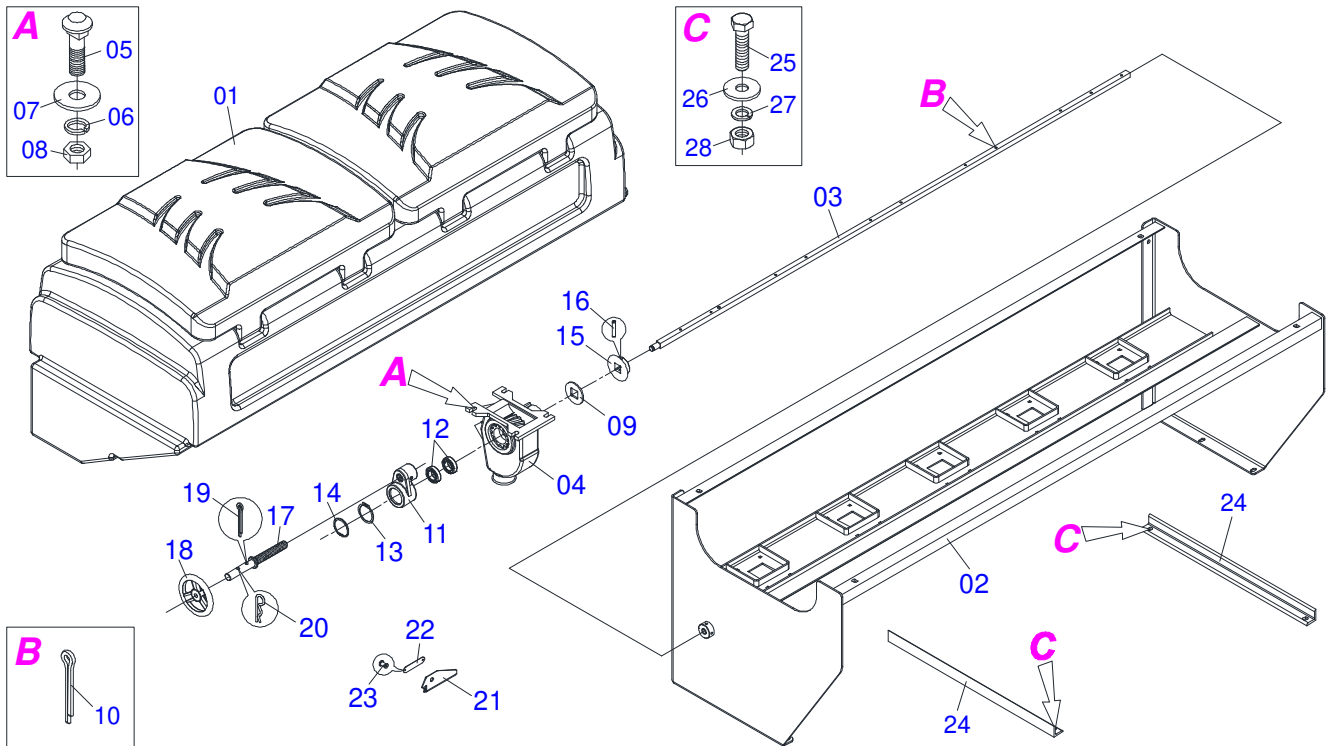




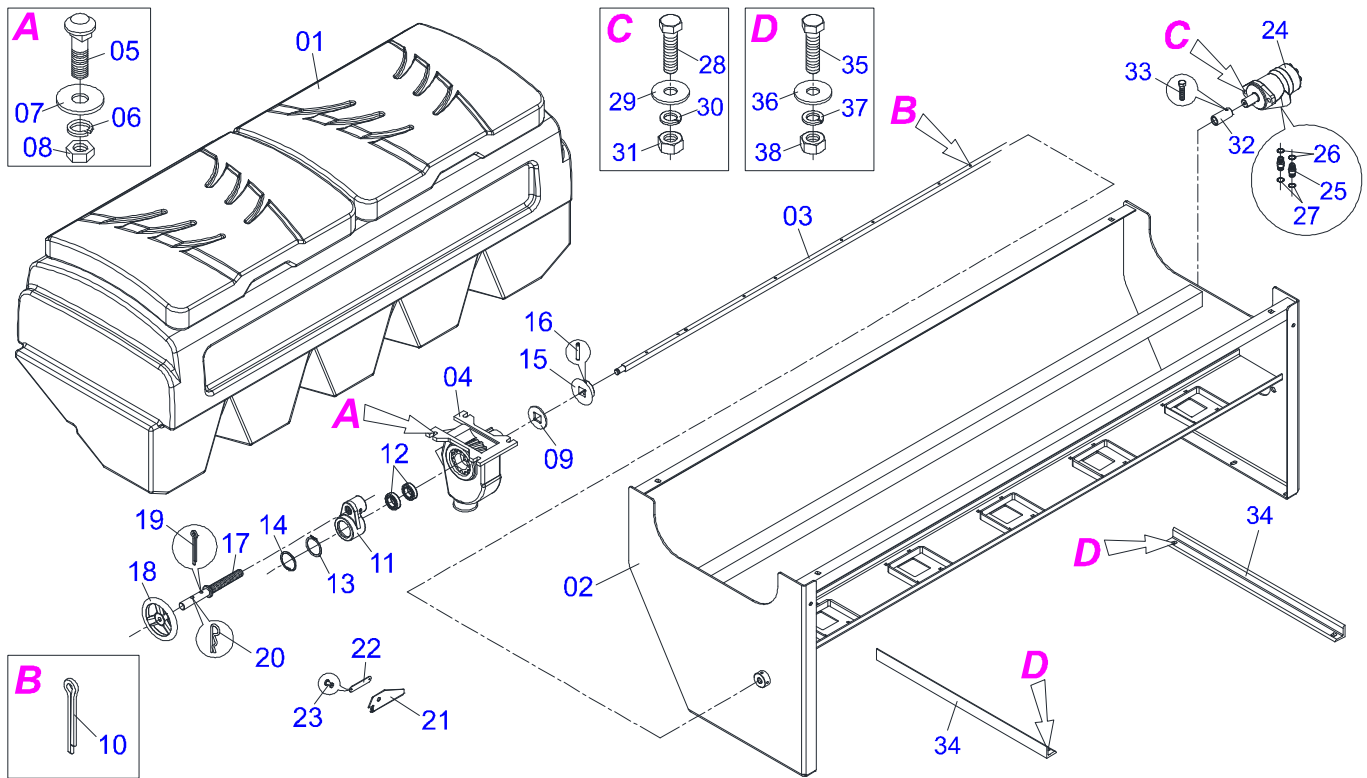
| Item | Código     | Descrição                                    | Ver Pág. | QT |
|------|------------|--|----------|----|
| 01   | 0502010539 | CX DM MRO - 182                              |          | 01 |
| 02   | 0503010111 | ROLAMENTO 30210                              |          | 02 |
| 03   | 0502040218 | EIXO   |          | 01 |
| 04   | 0503030013 | JUNTA VEDACAO 112 X 90,5 X 0,3               |          | 02 |
| 05   | 0503030684 | JUNTA VEDACAO 112 X 90,5 X 0,1               |          | 01 |
| 06   | 0502020424 | TAMPA CAIXA MANCAL AGRICOLA DM O-182/192,225 |          | 01 |
| 07   | 0503010134 | PARAFUSO 3/8 UNC X 1 C C SI 12.9             |          | 04 |
| 08   | 0503030026 | RETENTOR LP JB-253                           |          | 02 |
| 09   | 0502010541 | PORTA RETENTOR COM BUCHA MRO-182(30210)      |          | 02 |
| 10   | 0502010070 | ENCOSTO EXTERNO DO DISCO                     |          | 01 |
| 11   | 0502010071 | ENCOSTO INTERNO DO DISCO                     |          | 01 |
| 12   | 0503010856 | BUJAO R 3/8 BSPT                             |          | 01 |



| Item | Código     | Descrição                           | Ver Pág. | QT |
|------|------------|-------------------------------------|----------|----|
| 01   | 0503060641 | CAIXA ESQUERDA ADUBO COM TAMPA      |          | 01 |
| 02   | 0521063648 | SUPT TRAS ESQ SILO AST/MATIC CXF    |          | 01 |
| 03   | 0571012756 | EIXO DISTRIB SEM 1981 AST/MATIC CXF |          | 01 |
| 04   | 0503032990 | CAIXA DISTRIBUIDOR SEMENTE COMPLETO |          | 05 |
| 05   | 0503011953 | PARAFUSO 5/16 UNC X 1 CAPQ G.2 ZN   |          | 20 |
| 06   | 0503010179 | ARRUELA PRESSAO 5/16 ZN 1K01528     |          | 20 |
| 07   | 0501010694 | ARRUELA LISA 8,50 X 18 X 1,50 ZN    |          | 20 |
| 08   | 0503010337 | PORCA SEXTAVADA 5/16 UNC G.5 ZN     |          | 20 |
| 09   | 0541015361 | ARRUELA LISA Q16,5 X 52 X3,00       |          | 10 |
| 10   | 0503010257 | CONTRAPINO 1/8 X 1 SA 1G13310       |          | 10 |
| 11   | 0503010849 | PARAFUSO 3/8 UNC X 1.1/2 C S G.5 ZN |          | 04 |
| 12   | 0501011517 | ARRUELA LISA 9,50 X 28,50 X 3,00 ZN |          | 04 |
| 13   | 0503010025 | ARRUELA PRESSAO 3/8 ZN 1K01527      |          | 04 |
| 14   | 0503010026 | PORCA SEXTAVADA 3/8 UNC G.5 ZN      |          | 04 |
| 15   | 0503032423 | DOSADOR MAIOR                       |          | 01 |
| 16   | 0503010561 | PINO ELASTICO 701163 6 X 36         |          | 01 |
| 17   | 0503014364 | MOTOR P/EIXO CIL 25,4 M-LHP-160-C4  |          | 01 |
| 18   | 0503030925 | NIPLE 7/8 NF X 13/16 UN X 40 OFS    |          | 02 |
| 19   | 0503010045 | ANEL O RING 2-116 N 3006-9B 1G05420 |          | 02 |
| 20   | 0503011030 | ANEL O RING 2-014 N 3006-9B         |          | 02 |
| 21   | 0503010920 | PARAFUSO 1/2 UNC X 1.1/2 C S G.5 ZN |          | 02 |
| 22   | 0511017302 | ARRUELA LISA 13,50 X 32,50 X 3,0 ZN |          | 02 |
| 23   | 0503010019 | ARRUELA PRESSAO 1/2 ZN 1K01556      |          | 02 |
| 24   | 0503010060 | PORCA SEXTAVADA 1/2 UNC G.5 ZN      |          | 02 |
| 25   | 0521063649 | LUVA ACOPLAMENTO AST/MATIC CXF 25H  |          | 01 |
| 26   | 0503011136 | PARAFUSO 1/2 UNC X 1/2 S C S I 12.9 |          | 01 |
| 27   | 0521015267 | CANTONEIRA 1.1/2X1/4X675 FURADA     |          | 02 |

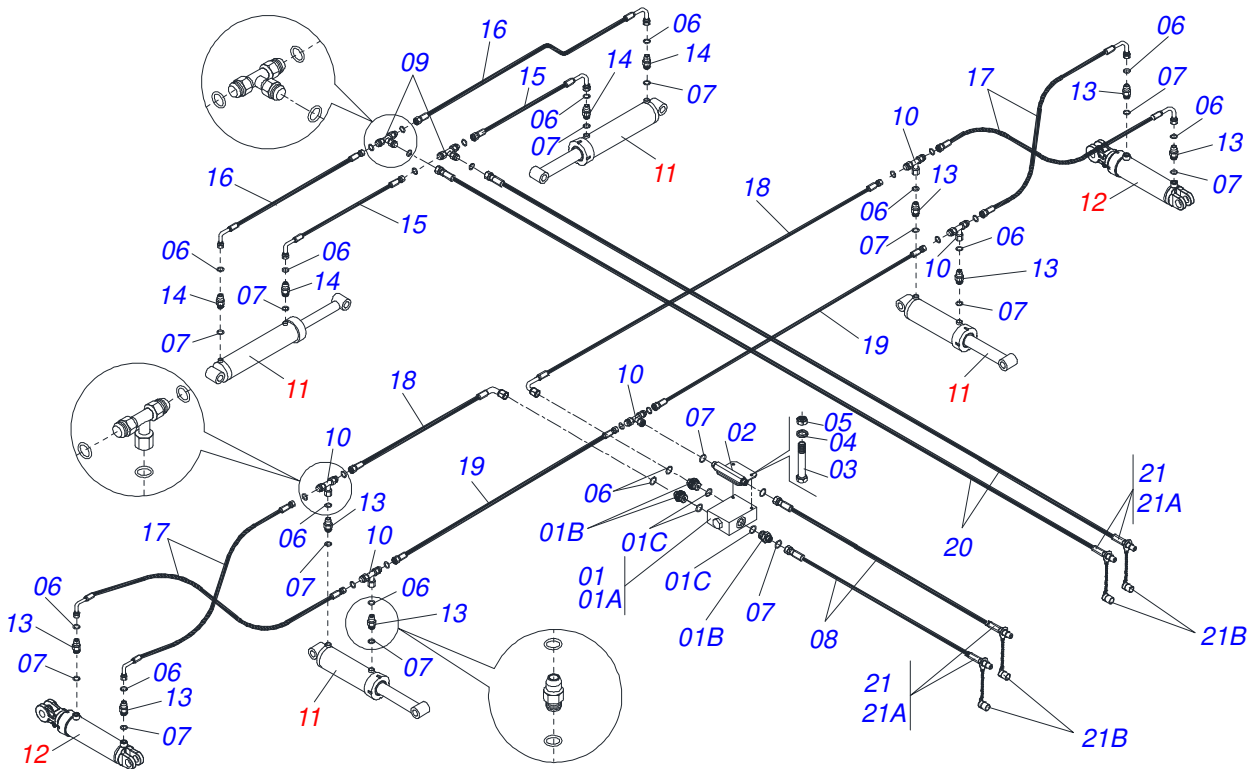


| Item | Código     | Descrição                           | Ver Pág. | QT |
|------|------------|-------------------------------------|----------|----|
| 00   | 0511052688 | CX SEM FINA TRAS DIR COMPL STAC 25L | 20       | 01 |
| 01   | 0503060641 | CAIXA ESQUERDA ADUBO COM TAMPA      |          | 01 |
| 02   | 0521063647 | SUPT TRAS DIR SILO AST/MATIC CXF    |          | 01 |
| 03   | 0571012755 | EIXO DISTRIB SEM 1833 AST/MATIC CXF |          | 01 |
| 04   | 0503032990 | CAIXA DISTRIBUIDOR SEMENTE COMPLETO |          | 05 |
| 05   | 0503011953 | PARAFUSO 5/16 UNC X 1 CAPQ G.2 ZN   |          | 20 |
| 06   | 0503010179 | ARRUELA PRESSAO 5/16 ZN 1K01528     |          | 20 |
| 07   | 0501010694 | ARRUELA LISA 8,50 X 18 X 1,50 ZN    |          | 20 |
| 08   | 0503010337 | PORCA SEXTAVADA 5/16 UNC G.5 ZN     |          | 20 |
| 09   | 0541015361 | ARRUELA LISA Q16,5 X 52 X3,00       |          | 10 |
| 10   | 0503010257 | CONTRAPINO 1/8 X 1 SA 1G13310       |          | 10 |
| 11   | 0502012325 | MANCAL REGULADOR SEMENTE            |          | 01 |
| 12   | 0503012882 | ROLAMENTO 6202 2RS1                 |          | 02 |
| 13   | 0503012104 | ANEL RETENTOR PARA EIXO 501015      |          | 01 |
| 14   | 0503011945 | ANEL RETENTOR PARA FURO 502035      |          | 01 |
| 15   | 0503032423 | DOSADOR MAIOR                       |          | 01 |
| 16   | 0503010561 | PINO ELASTICO 701163 6 X 36         |          | 01 |
| 17   | 0541015305 | FUSO VOLANTE                        |          | 01 |
| 18   | 0551019597 | VOLANTE 3 RAIOS V3R 140             |          | 01 |
| 19   | 0503010523 | CONTRAPINO 1/4 X 2 1G13201          |          | 01 |
| 20   | 0503031035 | CUPILHA 6 X 88                      |          | 01 |
| 21   | 0561017360 | SUPORTE ESCALA SEMENTE SDA FLEX     |          | 01 |
| 22   | 0503030886 | ESCALA ALUMINIO DOSAGEM SEMENTE 0A6 |          | 01 |
| 23   | 0503010001 | REBITE POP ADESIVA 423 3,2 X 5,5    |          | 02 |
| 24   | 0521015267 | CANTONEIRA 1.1/2X1/4X675 FURADA     |          | 02 |
| 25   | 0503010849 | PARAFUSO 3/8 UNC X 1.1/2 C S G.5 ZN |          | 04 |
| 26   | 0501011517 | ARRUELA LISA 9,50 X 28,50 X 3,00 ZN |          | 04 |
| 27   | 0503010025 | ARRUELA PRESSAO 3/8 ZN 1K01527      |          | 04 |
| 28   | 0503010026 | PORCA SEXTAVADA 3/8 UNC G.5 ZN      |          | 04 |

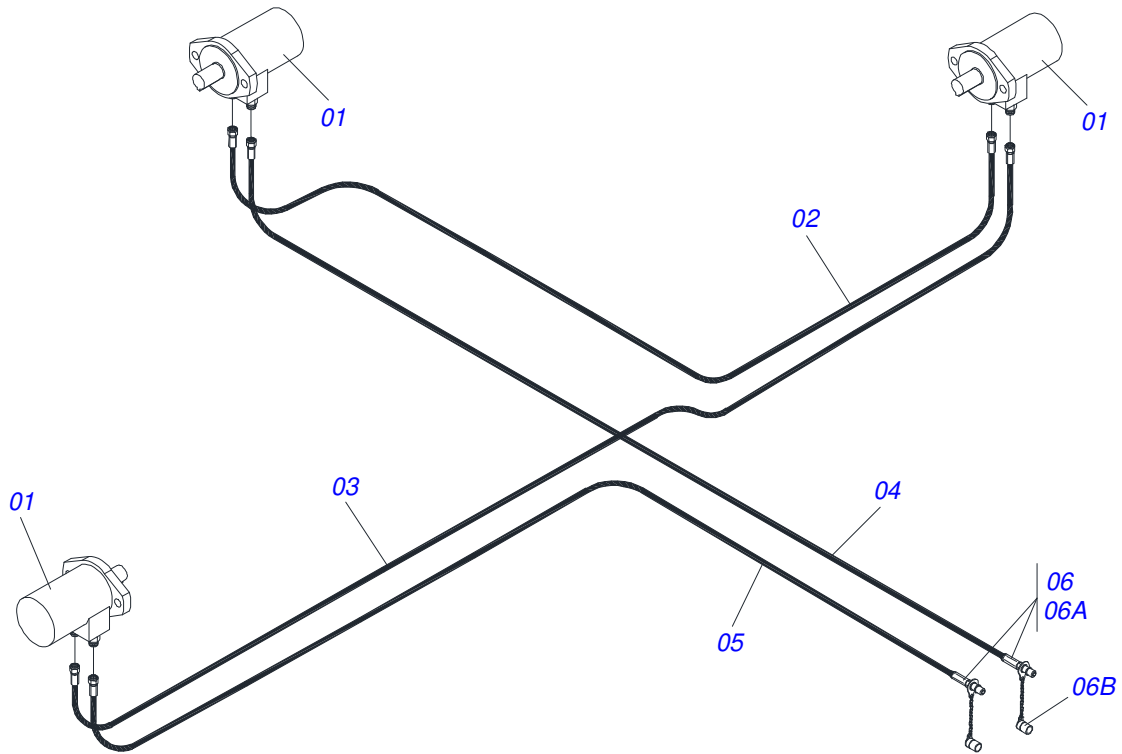


| Item | Código     | Descrição                           | Ver Pág. | QT |
|------|------------|-------------------------------------|----------|----|
| 01   | 0503060640 | CAIXA DIREITA ADUBO COM TAMPA       |          | 01 |
| 02   | 0521063646 | SUPT DIANT SILO AST/MATIC CXF 25H   |          | 01 |
| 03   | 0571012755 | EIXO DISTRIB SEM 1833 AST/MATIC CXF |          | 01 |
| 04   | 0503032990 | CAIXA DISTRIBUIDOR SEMENTE COMPLETO |          | 05 |
| 05   | 0503011953 | PARAFUSO 5/16 UNC X 1 CAPQ G.2 ZN   |          | 20 |
| 06   | 0503010179 | ARRUELA PRESSAO 5/16 ZN 1K01528     |          | 20 |
| 07   | 0501010694 | ARRUELA LISA 8,50 X 18 X 1,50 ZN    |          | 20 |
| 08   | 0503010337 | PORCA SEXTAVADA 5/16 UNC G.5 ZN     |          | 20 |
| 09   | 0541015361 | ARRUELA LISA Q16,5 X 52 X3,00       |          | 10 |
| 10   | 0503010257 | CONTRAPINO 1/8 X 1 SA 1G13310       |          | 10 |
| 11   | 0502012325 | MANCAL REGULADOR SEMENTE            |          | 01 |
| 12   | 0503012882 | ROLAMENTO 6202 2RS1                 |          | 02 |
| 13   | 0503012104 | ANEL RETENTOR PARA EIXO 501015      |          | 01 |
| 14   | 0503011945 | ANEL RETENTOR PARA FURO 502035      |          | 01 |
| 15   | 0503032423 | DOSADOR MAIOR                       |          | 01 |
| 16   | 0503010561 | PINO ELASTICO 701163 6 X 36         |          | 01 |
| 17   | 0541015305 | FUSO VOLANTE                        |          | 01 |
| 18   | 0551019597 | VOLANTE 3 RAIOS V3R 140             |          | 01 |
| 19   | 0503010523 | CONTRAPINO 1/4 X 2 1G13201          |          | 01 |
| 20   | 0503031035 | CUPILHA 6 X 88                      |          | 01 |
| 21   | 0561017360 | SUPORTE ESCALA SEMENTE SDA FLEX     |          | 01 |
| 22   | 0503030886 | ESCALA ALUMINIO DOSAGEM SEMENTE 0A6 |          | 01 |
| 23   | 0503010001 | REBITE POP ADESIVA 423 3,2 X 5,5    |          | 02 |
| 24   | 0503014364 | MOTOR P/EIXO CIL 25,4 M-LHP-160-C4  |          | 01 |
| 25   | 0503030925 | NIPLE 7/8 NF X 13/16 UN X 40 OFS    |          | 02 |
| 26   | 0503010045 | ANEL O RING 2-116 N 3006-9B 1G05420 |          | 02 |
| 27   | 0503011030 | ANEL O RING 2-014 N 3006-9B         |          | 02 |
| 28   | 0503010920 | PARAFUSO 1/2 UNC X 1.1/2 C S G.5 ZN |          | 02 |
| 29   | 0511017302 | ARRUELA LISA 13,50 X 32,50 X 3,0 ZN |          | 02 |
| 30   | 0503010019 | ARRUELA PRESSAO 1/2 ZN 1K01556      |          | 02 |
| 31   | 0503010060 | PORCA SEXTAVADA 1/2 UNC G.5 ZN      |          | 02 |

| Item | Código     | Descrição                           | Ver Pág. | QT |
|------|------------|-------------------------------------|----------|----|
| 32   | 0521063649 | LUVA ACOPLAMENTO AST/MATIC CXF 25H  |          | 01 |
| 33   | 0503011136 | PARAFUSO 1/2 UNC X 1/2 S C S I 12.9 |          | 01 |
| 34   | 0521015267 | CANTONEIRA 1.1/2X1/4X675 FURADA     |          | 02 |
| 35   | 0503010849 | PARAFUSO 3/8 UNC X 1.1/2 C S G.5 ZN |          | 04 |
| 36   | 0501011517 | ARRUELA LISA 9,50 X 28,50 X 3,00 ZN |          | 04 |
| 37   | 0503010025 | ARRUELA PRESSAO 3/8 ZN 1K01527      |          | 04 |
| 38   | 0503010026 | PORCA SEXTAVADA 3/8 UNC G.5 ZN      |          | 04 |



| Item | Código     | Descrição                                   | Ver Pág. | QT |
|------|------------|---|----------|----|
| 01   | 0511051627 | VALV DIV FLUX FD524512TN66 COMP OFS         |          | 01 |
| 01A  | 0503016227 | VALVULA DIVISORA FLUXO FD524512TN66         |          | 01 |
| 01B  | 0571010736 | NIPLE R1.1/16 UN X 13/16UN OFS              |          | 03 |
| 01C  | 0503011109 | ANEL O RING 2-119 N 3006 9B                 |          | 03 |
| 02   | 0521062967 | DISTRIB OLEO R.13/6 OFS GASPCR-EHD          |          | 01 |
| 03   | 0503011053 | PARAFUSO 5/16 UNC X 3 C S G.5 ZN            |          | 02 |
| 04   | 0503010179 | ARRUELA PRESSAO 5/16 ZN 1K01528             |          | 02 |
| 05   | 0503010337 | PORCA SEXTAVADA 5/16 UNC G.5 ZN             |          | 02 |
| 06   | 0503010190 | ANEL O RING 2-114 N 3006-9B                 |          | 14 |
| 07   | 0503011030 | ANEL O RING 2-014 N 3006-9B                 |          | 44 |
| 08   | 0501081757 | MANG 1/2 X 5200 TR-TM TERM OFS              |          | 02 |
| 09   | 0503013273 | ADAPT MACHO T 1/2 OFS GASPCW                |          | 02 |
| 10   | 0503013272 | ADAPT MACHO T 1/2 OFS PORCA GIR CEN         |          | 05 |
| 11   | 0511049943 | CILINDRO HIDRAULICO 53,98 X 127 X 640 X 300 | 8        | 04 |
| 12   | 0521041022 | CIL H 44,45 X 85,7 X 515 X 203 STAC 25L     | 9        | 02 |
| 13   | 0503030923 | NIPLE 3/4 UNF X 13/16UN OFS X 40            |          | 08 |
| 14   | 0503032031 | NIPLE 3/4UNF X13/16UN OFS X40 C/RED         |          | 04 |
| 15   | 0501081784 | MANG 1/2 X 2000 TR-TC TERM OFS              |          | 02 |
| 16   | 0501081761 | MANG 1/2 X 2600 TR-TR TERM OFS              |          | 02 |
| 17   | 0501081228 | MANG 1/2 X 3500 TR-TC TERM OFS              |          | 04 |
| 18   | 0501081096 | MANGUEIRA 1/2 X 2200 TR-TC TERM OFS         |          | 02 |
| 19   | 0501081760 | MANG 1/2 X 2200 TR-TR TERM OFS              |          | 02 |
| 20   | 0501082180 | MANG 1/2 X 7500 TR-TM TERM OFS              |          | 02 |
| 21   | 0501053834 | MACHO ENGATE RAPIDO 1/2 NPT                 |          | 04 |
| 21A  | 0503011627 | MACHO ENGATE RAPIDO AGRICOLA 1/2 NPT        |          | 04 |
| 21B  | 0503011882 | TAMPA PLASTICA PARA ENGATE RAPIDO MACHO     |          | 04 |



| Item | Código     | Descrição                               | Ver Pág. | QT |
|------|------------|---|----------|----|
| 01   | 0503014364 | MOTOR P/EIXO CIL 25,4 M-LHP-160-C4      |          | 03 |
| 02   | 0501081917 | MANG 1/2 X 5700 TR-TR TERM OFS          |          | 01 |
| 03   | 0501081921 | MANG 1/2 X 9700 TR-TR TERM OFS          |          | 01 |
| 04   | 0501081916 | MANG 1/2 X 9700 TR-TM TERM OFS          |          | 01 |
| 05   | 0501081915 | MANG 1/2 X 10285 TR-TM TERM OFS         |          | 01 |
| 06   | 0501053834 | MACHO ENGATE RAPIDO 1/2 NPT             |          | 02 |
| 06A  | 0503011627 | MACHO ENGATE RAPIDO AGRICOLA 1/2 NPT    |          | 02 |
| 06B  | 0503011882 | TAMPA PLASTICA PARA ENGATE RAPIDO MACHO |          | 02 |







***civemasa***

**Publicações Técnicas | Elaboração e Revisão**  
JOSÉ DOMINGOS GASPARI

[www.civemasa.com.br](http://www.civemasa.com.br)

