

**SUBSOLADORES**

**STAC - 07/09H**

**Código:** 0501090971

**Série:** S-0400

**Revisão:** 00

**Data da Revisão:** ABRIL/2018

# CATÁLOGO DE PEÇAS

***CIVEMASA***

# PRODUTOS

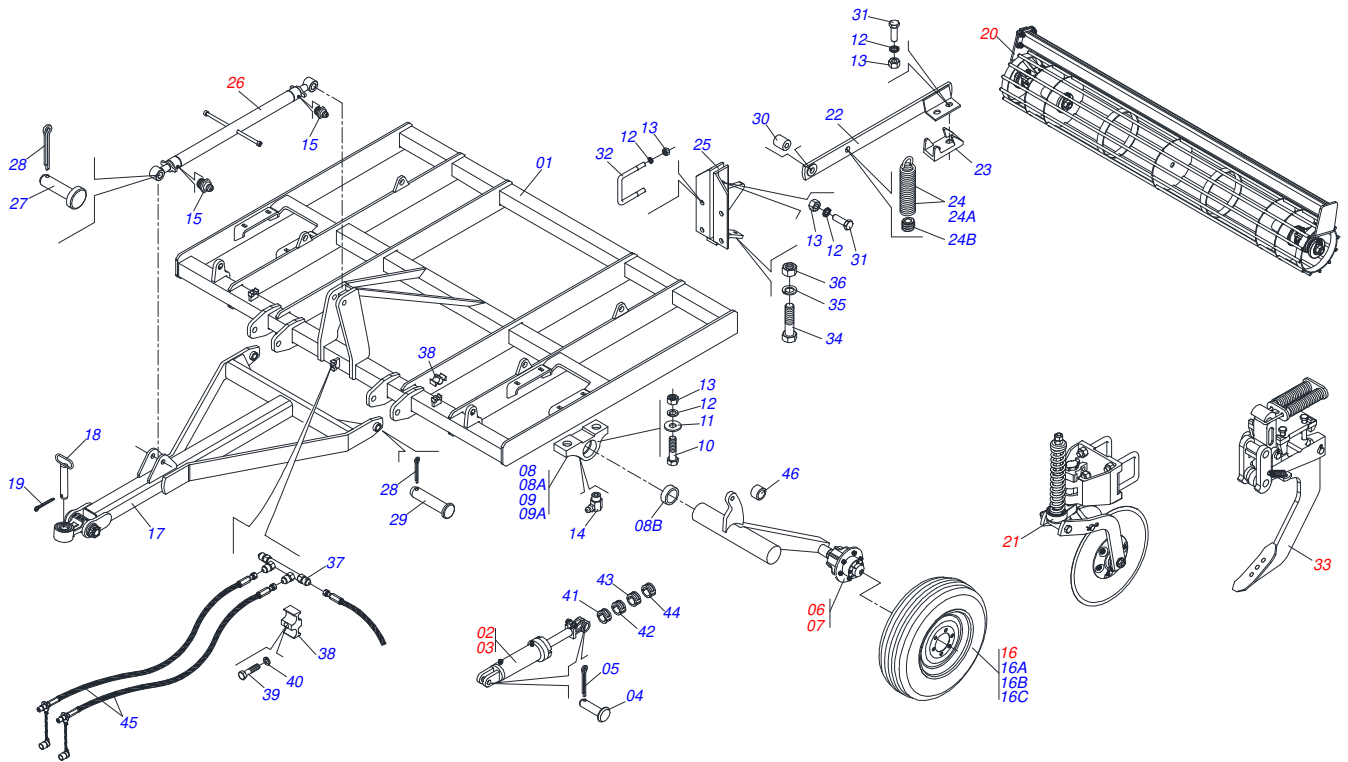
<b>Código</b>	<b>Descrição</b>	
0120370027	STAC 7LE DC RD	6153034 S-0400
0120370026	STAC 9LE DC RD	6151366 S-0400

## **ATENÇÃO: IMPORTANTE**

A Civemasa reserva o direito de aperfeiçoar e/ ou alterar as características técnicas de seus produtos, sem a obrigação de assim proceder com os já comercializados e sem conhecimento prévio da revenda ou do consumidor.

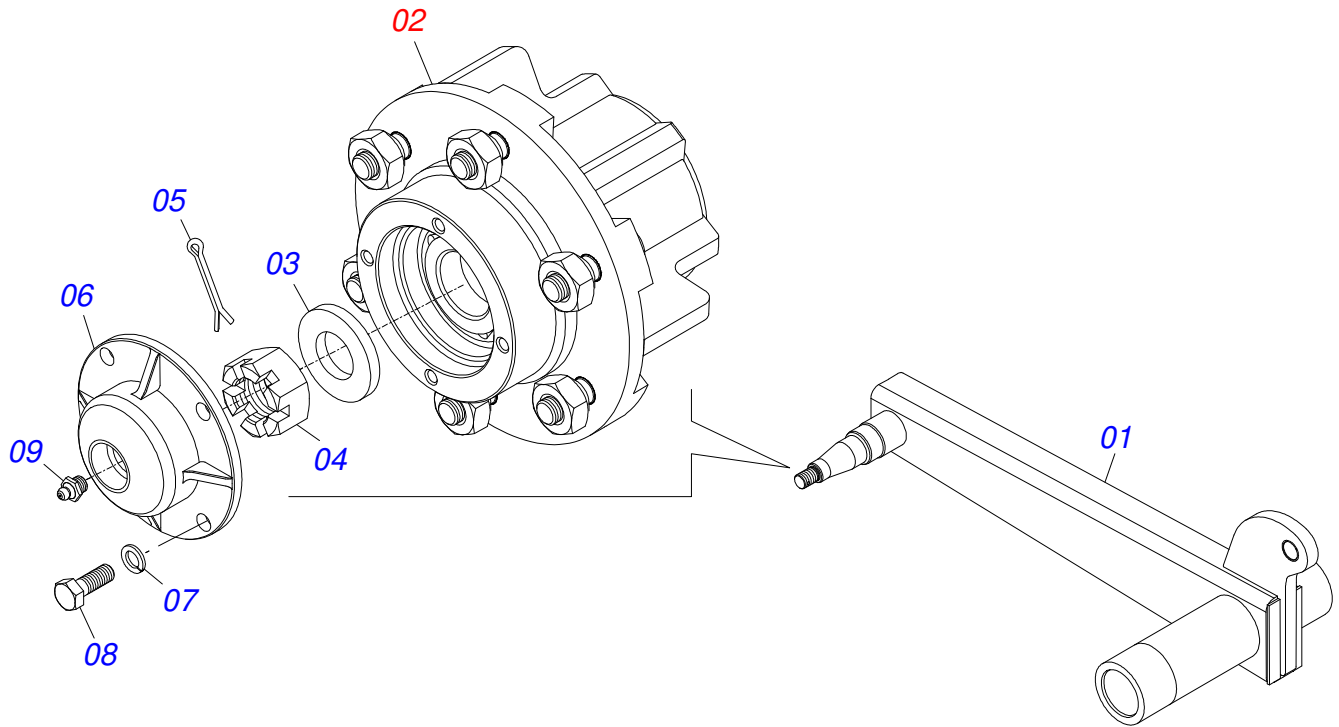
# INDICE

0909093895	CHASSI COMPLETO	.....	1
0501051007	RODEIRO DIREITO COMPLETO	.....	2
0501051008	RODEIRO ESQUERDO COMPLETO	.....	3
0503062010	RODA COM PNEU 750 X 16-12L COMPLETO	.....	4
0501055245	ROLO DESTORROADOR COMPLETO - 09H	.....	5
0501047356	ESTABILIZADOR COMPLETO	.....	6
0511044859	DISCO CORTE COMPLETO	.....	7
0501056436	CAIXA DISCO CORTE COMPLETO DPL18	.....	8
0501049402	SISTEMA HASTE COMPLETA	.....	9
0909093903	CIRCUITO HIDRAULICO	.....	10
0521045637	CILINDRO HIDRAULICO 44,45X85,7X515X205 TRELLEB	.....	11
0521045636	CILINDRO HIDRAULICO 53,98X101,6X515X205 BP TRELL	.....	12

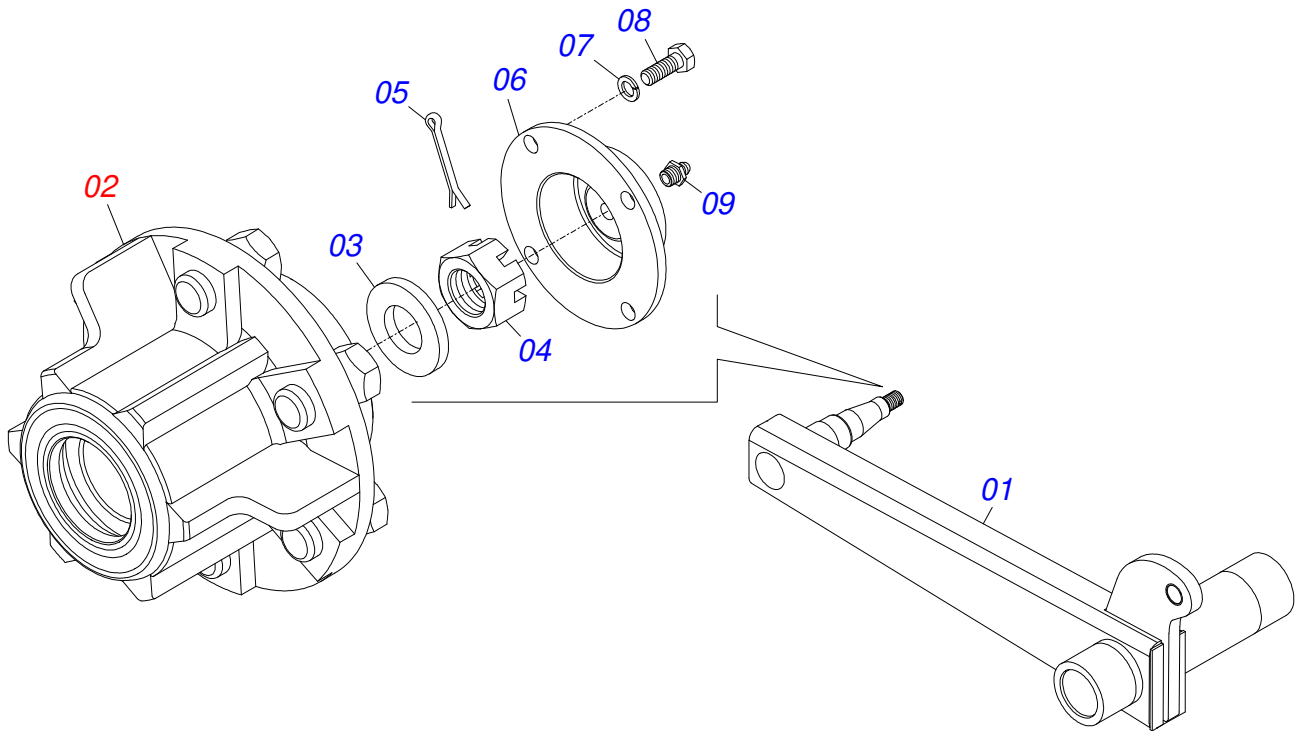


Item	Código	Descrição	Ver Pág.	07 09
01	0501067779	CHASSI AST/MATIC 7		01 01
01.	0521063338	CHASSI - 09H		01 01
02	0521045637	CILINDRO HIDRAULICO 44,45X85,7X515X205 TRELLEB	11	01 01
03	0521045636	CILINDRO HIDRAULICO 53,98X101,6X515X205 TRELL	12	01 01
04	0521012538	EIXO JUNCAO 31,75 X 90 FURO 75 ZN		04 04
05	0503010523	CONTRAPINO 1/4 X 2 1G13201		04 04
06	0501051007	RODEIRO DIREITO COMPLETO	2	01 01
07	0501051008	RODEIRO ESQUERDO COMPLETO	3	01 01
08	0501110563	MANCAL ARTICULAÇÃO ESQUERDA COM LUVA		02 02
08A	0502012273	MANCAL ARTICULACAO ESQ AST/MATIC		01 01
08B	0551018339	LUVA NYLON 114,40 X 140 X 76		01 01
09	0501110568	MANCAL ARTICULAÇÃO DIREITA COM LUVA		02 02
09A	0502012509	MANCAL ARTICULACAO DIR AST/MATIC		01 01
10	0503010901	PARAFUSO 3/4UNC 3.1/2 CS G5 ZN 1K06867		08 08
11	0501010322	ARRUELA LISA 20,50 X 46 X 4,00 ZN		08 08
12	0503010023	ARRUELA PRESSAO 3/4 ZN 1K01584		36 36
13	0503010014	PORCA SEXTAVADA 3/4 UNC (PESADA) G.5 ZN		36 36
14	0503010004	GRAXEIRA 1890 3/8 (1/8 BSP)		04 04
15	0503010002	GRAXEIRA 1800		06 06
16	0503062010	RODA COM PNEU 750 X 16-12L COMPLETO	4	02 02
16A	0521062708	RODA AGRICOLA 5 5,5X16 OFFSET 27MM		01 01
16B	0503010033	CAMARA AR 7.50 X 16		01 01
16C	0503012864	PNEU 12LONAS 7.50X16 TRANSP 1G23349		01 01
17	0501067791	CABEÇALHO		01 01
18	0501069080	EIXO JUNCAO 31,75 X 165		01 01
19	0503010534	CONTRAPINO 3/8 X 2.1/2 ZN		08 08
20	0501055244	ROLO DESTORROADOR COMPLETO - 07H		02 02
20.	0501055245	ROLO DESTORROADOR COMPLETO - 09H	5	02 02
21	0511044859	DISCO CORTE COMPLETO	7	07 07
22	0511065378	BRACO ROLO AST/MATIC 450 S-0304		04 04

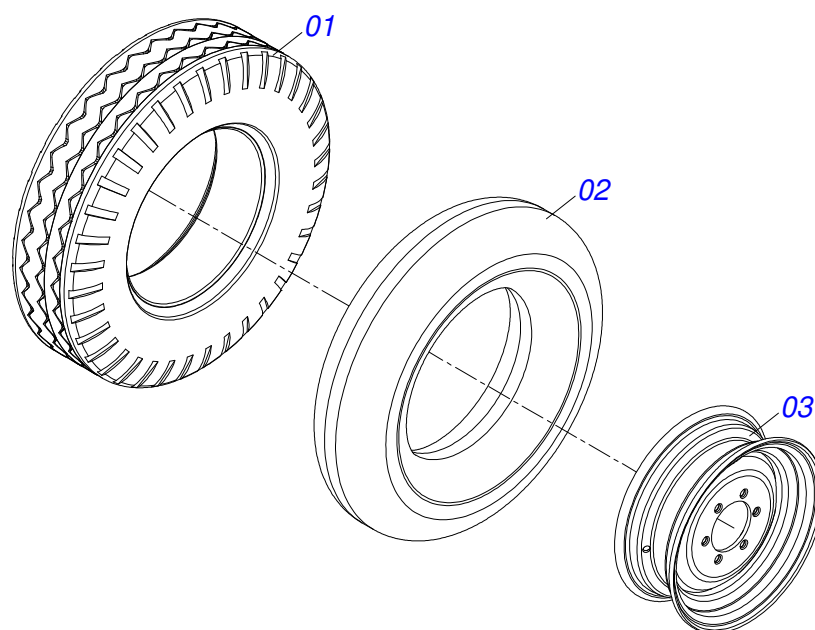
Item	Código	Descrição	Ver Pág.	07 09
23	0502011170	FIXADOR		04 04
24	0501053355	MOLA TRACAO COM ENGATE		04 04
24A	0503030806	MOLA TRACAO 58,0 X 202 X 7,94		01 01
24B	0502011060	ENGATE MOLA		01 01
25	0501068437	SUPORTE FIXADOR BRACO ROLO		04 04
26	0501047356	ESTABILIZADOR COMPLETO	6	01 01
27	0521010579	EIXO JUNCAO 25 X 115 FURO 100 ZN ATCR 12A28		02 02
28	0503010571	CONTRAPINO 1/4 X 1.1/2		04 04
29	0521010596	EIXO JUNCAO 27,80 X 125 ZN		02 02
30	0511018178	BUCHA 31,50 X 20,64X20		04 04
31	0501010216	PARAFUSO 3/4 UNC X 4.1/2 C S G.5 ZN		08 08
32	0521014574	PRENDEDOR 3/4 UNC X 160 X 130 AST/M ZN		08 08
33	0501052882	SIST HASTE S/MOLA AST/MATIC E 450		07 09
34	0503011264	PARAFUSO 1/2 UNC X 2.1/2 CSRT G.5 ZN		04 04
35	0511017302	ARRUELA LISA 13,50 X 32,50 X 3,0 ZN		04 04
36	0503010060	PORCA SEXTAVADA 1/2 UNC G.5 ZN		04 04
37	0501068088	DISTRIBUIDOR DE OLEO		01 01
38	0502012702	CORPO SUPORTE PRESILHA R7/16		03 03
39	0503012555	PARAFUSO 7/16 UNC X 2 CS RT G.7 ZN		03 03
40	0503010180	ARRUELA PRESSAO 7/16 ZN 1K01546		03 03
41	0501047895	TOPADOR 25 PARA CILINDRO 1.3/4 2 2.1/8		02 02
42	0501047885	TOPADOR 30 PARA CILINDRO 1.3/4 2 2.1/8		02 02
43	0501047886	TOPADOR 35 PARA CILINDRO 1.3/4 2 2.1/8		01 01
44	0501047887	TOPADOR 40 PARA CILINDRO 1.3/4 2 2.1/8		02 02
45	0909093903	CIRCUITO HIDRAULICO	10	01 01
46	0511019920	LUVA 32,70 X 38,80 X 25,40		02 02



Item	Código	Descrição	Ver Pág.	QT
01	0501068416	RODEIRO DIREITO		01
02	0501051142	CAIXA RODADO COM ROLAMENTO		01
03	0501016545	ARRUELA LISA 26 X 50 X 6,30 ZN		01
04	0503030009	PORCA CASTELO 1 UNS 14FPP X 22 ZN		01
05	0503010018	CONTRAPINO 5/32 X 1.1/2		01
06	0502020591	TAMPA PROTETORA		01
07	0503011444	ARRUELA PRESSAO 5/16 SA		04
08	0503010358	PARAFUSO 5/16 UNC X 7/8 C S G.5 ZN		04
09	0503010002	GRAXEIRA 1800		01

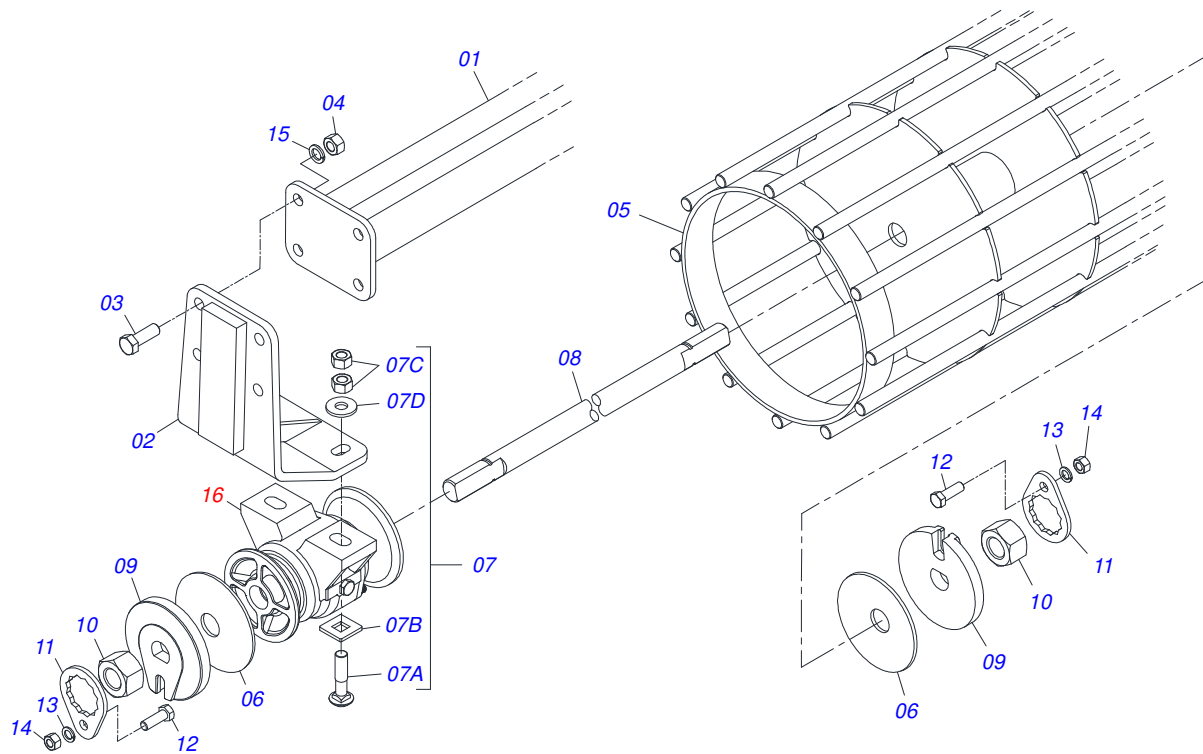


Item	Código	Descrição	Ver Pág.	QT
01	0501068417	RODEIRO ESQUERDO		01
02	0501051142	CAIXA RODADO COM ROLAMENTO		01
03	0501016545	ARRUELA LISA 26 X 50 X 6,30 ZN		01
04	0503030009	PORCA CASTELO 1 UNS 14FPP X 22 ZN		01
05	0503010018	CONTRAPINO 5/32 X 1.1/2		01
06	0502020591	TAMPA PROTETORA		01
07	0503011444	ARRUELA PRESSAO 5/16 SA		04
08	0503010358	PARAFUSO 5/16 UNC X 7/8 C S G.5 ZN		04
09	0503010002	GRAXEIRA 1800		01

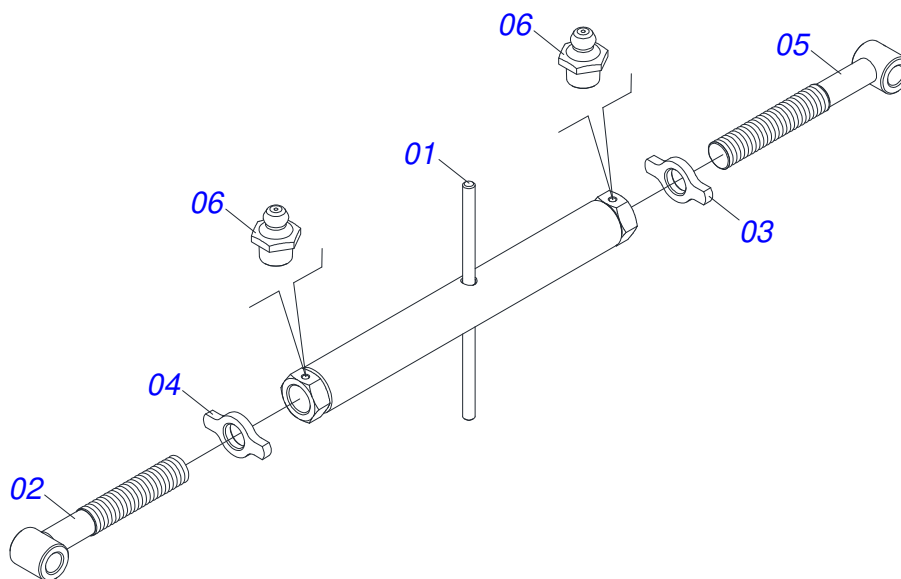


Item	Código	Descrição	Ver Pág.	QT
01	0503012864	PNEU 12LONAS 7.50X16 TRANSP 1G23349		01
02	0503010033	CAMARA AR 7.50 X 16		01
03	0521062708	RODA AGRICOLA 5 5,5X16 OFFSET 27MM		01

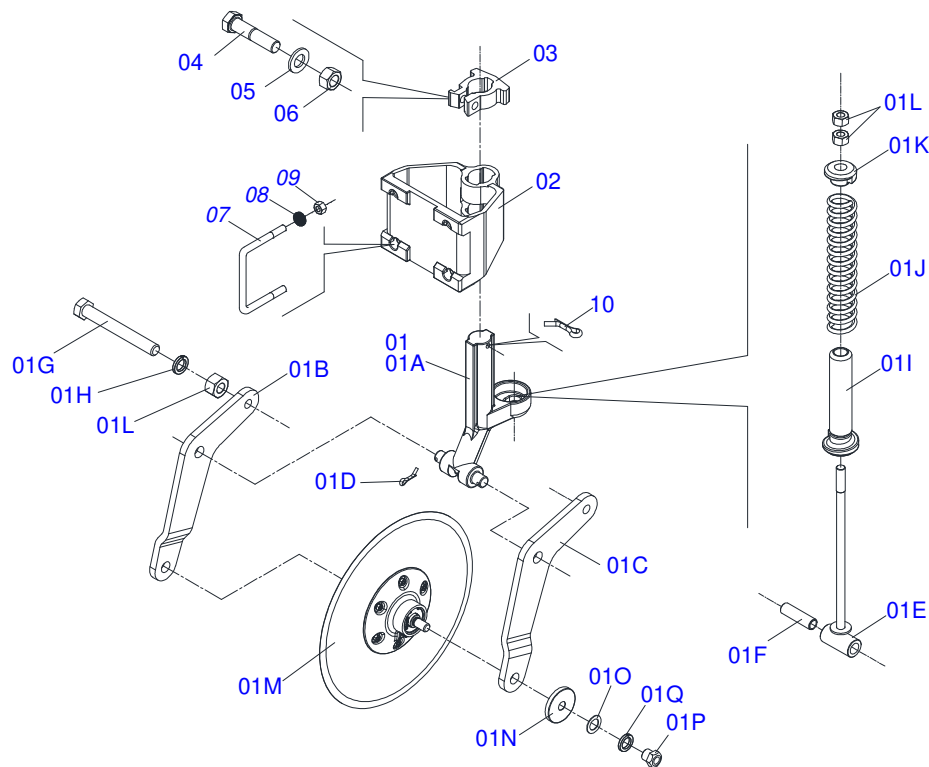




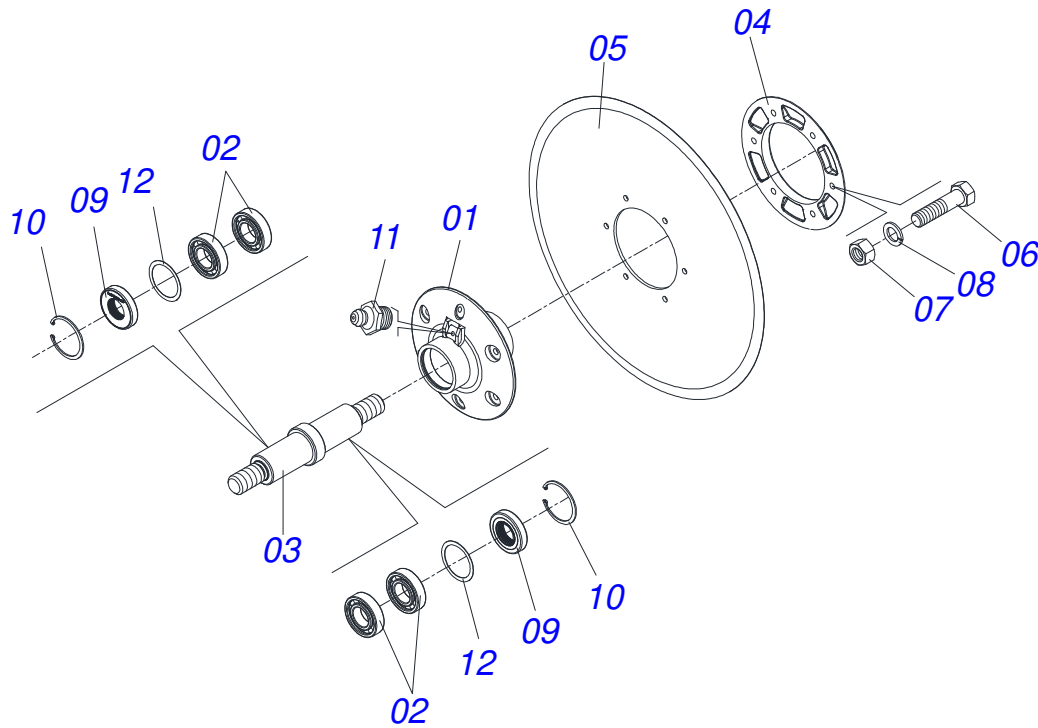
Item	Código	Descrição	Ver Pág.	QT
01	0511065381	SUPT ROLO DEST 1729 AST/MATIC 450 9		01
02	0511069433	SAPATA ROLO DETORROADOR		01
03	0503010232	PARAFUSO 5/8 UNC X 1.3/4 C S G.5 ZN		04
04	0503010013	PORCA SEXTAVADA 5/8 UNC G.5 ZN		04
05	0511065384	ROLO DEST 1710 AST/MATIC 450 9 S304		01
06	0531018575	ARRUELA CONCAVA 33,50 X 140 X 4,75		02
07	0501058802	CONJUNTO PECAS IMPLEMENTO 5/8 UNC X 2.3/4 CAPQ		04
07A	0503015154	PARAFUSO 5/8 UNC X 2.3/4 CAPQ G.5 ZN		01
07B	0501010947	TRAVA PARAFUSO 5/8		01
07C	0503010013	PORCA SEXTAVADA 5/8 UNC G.5 ZN		02
07D	0501012140	ARRUELA LISA 16,50 X 40 X 4,00 ZN		01
08	0541011903	EIXO 1.1/4 X 1755 AST/MATIC 450 9		01
09	0502010835	TRAVA EIXO EXTERNO 1.1/4		02
10	0501010087	PORCA 1.1/4 UNC SEXTAVADA 2 ZN		02
11	0501010455	TRAVA PORCA		02
12	0501010161	PARAFUSO 1/2 UNC X 1.1/4 C S G.2 ZN		02
13	0503011440	ARRUELA PRESSAO 1/2 SA		02
14	0503010060	PORCA SEXTAVADA 1/2 UNC G.5 ZN		02
15	0503011445	ARRUELA PRESSAO 5/8 SA		04
16	0501046922	MANCAL AGRALE DM OL 192,5 X 1.1/4 IMP.		02



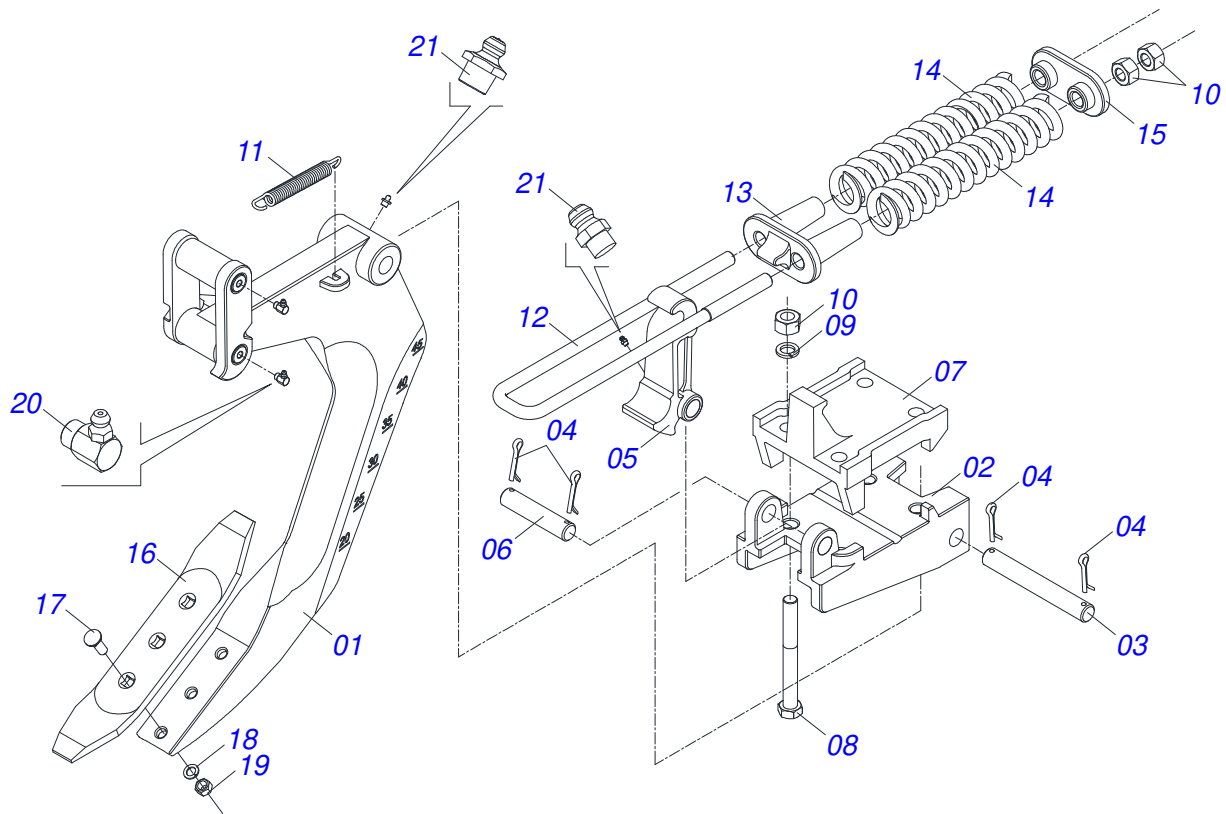
Item	Código	Descrição	Ver Pág.	QT
01	0501068095	PORCA REGULAGEM		01
02	0501068096	EXTENSOR DIREITO		01
03	0541018673	CONTRAPORCA R1.1/2 ESQUERDO		01
04	0541018672	CONTRAPORCA 1.1/2 DIREITO		01
05	0501068097	EXTENSOR ESQUERDO		01
06	0503010002	GRAXEIRA 1800		02



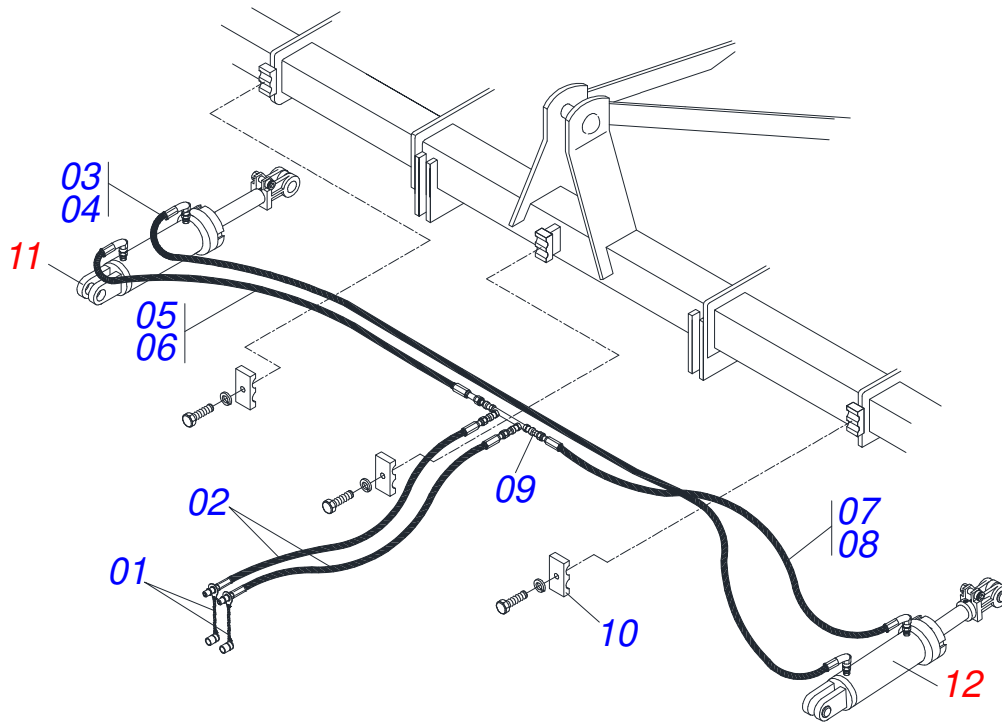
Item	Código	Descrição	Ver Pág.	QT
001	0501056926	DISCO CORTE C/SUPT AST/MATIC E 450		01
001A	0502012025	SUPT DISCO CORTE AST/MATIC		01
001B	0541019877	BRACO D DISCO CORTE AST/MATIC 450 E		01
001C	0541019878	BRACO E DISCO CORTE AST/MATIC 450 E		01
001D	0503010571	CONTRAPINO 1/4 X 1.1/2		02
001E	0511060915	VARAO MOLA 450 AST/MATIC		01
001F	0521010452	LUVA 19,5 X 25 X 86,30/86,00		01
001G	0503011198	PARAFUSO 3/4 UNC X 6 CS G.5 ZN		01
001H	0503011442	ARRUELA PRESSAO 3/4 SA		01
001I	0511061576	GUIA MOLA 220 AST/MATIC		01
001J	0503031679	MOLA COMPR 63X348X9,53 AST/MATIC		01
001K	1902020393	APOIO SUPERIOR MOLA		01
001L	0503010014	PORCA SEXTAVADA 3/4 UNC (PESADA) G.5 ZN		03
001M	0501056436	CAIXA DISCO CORTE COMPLETO DPL18	8	01
001N	0521015376	PORTA PO		02
001O	0511015346	ARRUELA LISA 26 X 41,50 X 1,50 ZN		02
001P	0521013510	PORCA R3/4UNC EIXO DC		02
001Q	0503011438	ARRUELA PRESSAO 1 SA		02
002	0502012026	SUPORTE FIXAÇÃO DO DISCO CORTE		01
003	0502012024	LUVA FIX SUPT DISCO CORTE AST/MATIC		01
004	0503013184	PARAFUSO 5/8 UNF X 2.3/4 C S G.8 ZN		01
005	0501011299	ARRUELA LISA 17,50 X 32 X 3,00 ZN		01
006	0503010129	PORCA 5/8 NF ZN		01
007	0521010660	PRENDEDOR 3/4 UNC X 150 X 130 CHF		02
008	0503011442	ARRUELA PRESSAO 3/4 SA		04
009	0503010014	PORCA SEXTAVADA 3/4 UNC (PESADA) G.5 ZN		04
010	0503010534	CONTRAPINO 3/8 X 2.1/2 ZN		01



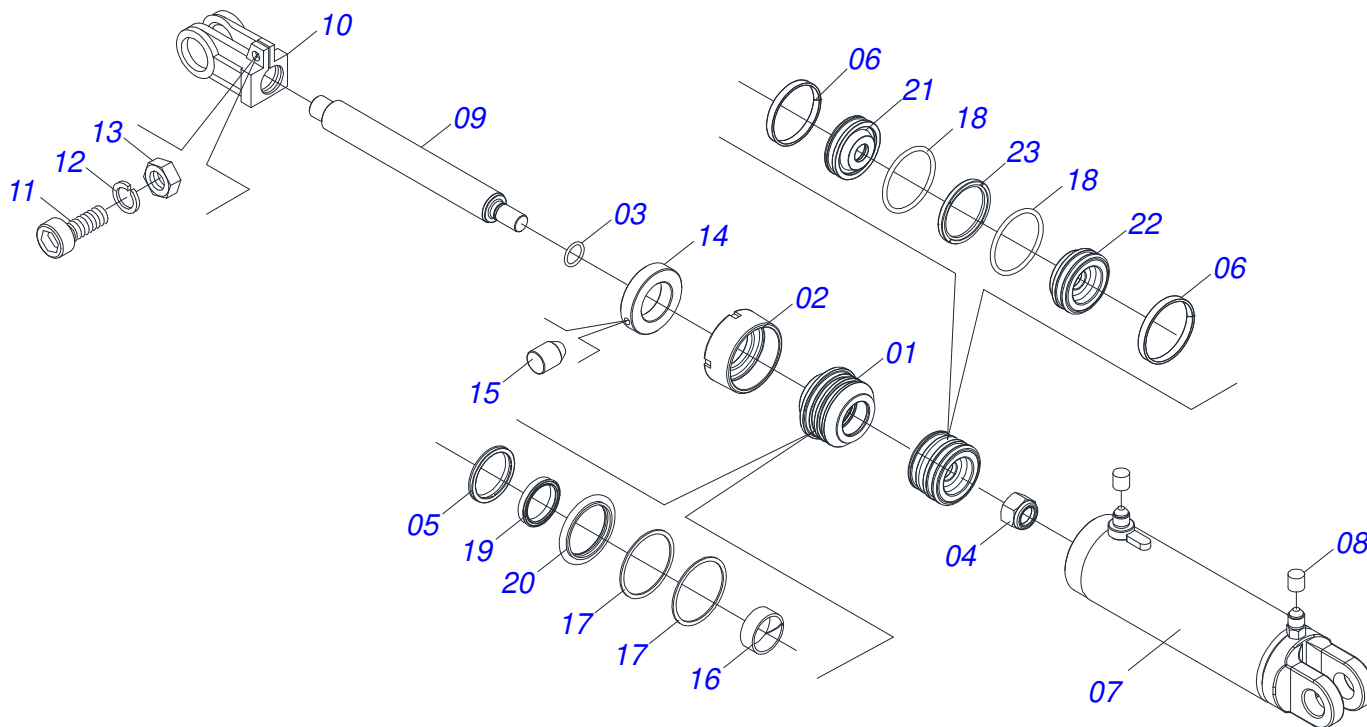
Item	Código	Descrição	Ver Pág.	QT
01	0502012338	CX DISCO CORTE AST/MATIC		01
02	0503010276	ROLAMENTO 6206		04
03	0541017479	EIXO CUBO DISCO CORTE AST/MATIC		01
04	0502020641	FLANGE DC		01
05	0603026013	DPL18X4,5 AFDFR123+6FR D476 TATU		01
06	0503810371	PARAFUSO 5/16 UNC X 1 C S G.5 SA		01
07	0503810337	PORCA 5/16 NC SA		01
08	0503011444	ARRUELA PRESSAO 5/16 SA		01
09	0503012417	RETENTOR 05175-GY		01
10	0503011800	ANEL RETENTOR PARA FURO 502062		01
11	0503010691	GRAXEIRA 1/4 NF		01
12	0503830832	ARRUELA LISA 50 X 61,50 X 0,50 SA		01



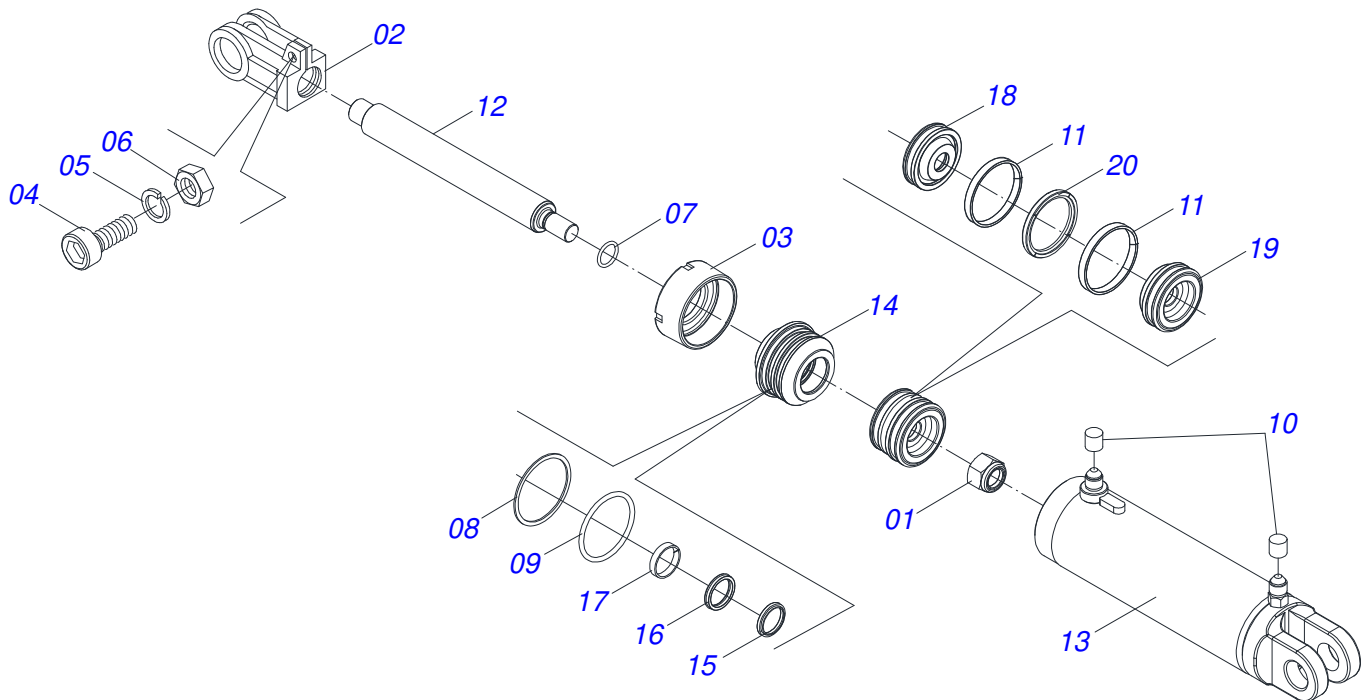
Item	Código	Descrição	Ver Pág.	QT
01	0511061712	BRACO SUBSOLAD E450 AST/MATIC S0300		01
02	0502012692	BASE FIX INF AST/MATIC E 450 15/17		01
03	0521017725	EIXO JUNCAO 25,4 X 188 AST/MATIC ZN		02
04	0503010571	CONTRAPINO 1/4 X 1.1/2		04
05	0502011864	DESARME AST/MATIC E450 S-0300		01
06	0521017724	EIXO JUNCAO 25,4 X 158 AST/MATIC ZN		01
07	0502012691	BASE SUP FIX AST/MATIC E 450 15/17		01
08	0503012729	PARAF 3/4 UNC X 6.3/4 C S G.7 ZN		04
09	0503011442	ARRUELA PRESSAO 3/4 SA		04
10	0503010014	PORCA SEXTAVADA 3/4 UNC (PESADA) G.5 ZN		08
11	0503031574	MOLA TRAÇÃO 175 X 20 X 3,8		01
12	0521015426	PRENDED R3/4 UNC X 450 AST/MATIC ZN		01
13	0502011860	APOIO INF MOLA AST/MATIC 450 S-0300		01
14	0503031575	MOLA COMPRESSAO		02
15	0502011866	APOIO SUP MOLA AST/MATIC		01
16	0624010005	PICAO SUBSOLADOR 16"X3"X1/2" E019		01
17	0503012956	PARAFUSO 1/2 BSW X 1.1/2 CEPQ G.5 ZN		03
18	0503011440	ARRUELA PRESSAO 1/2 SA		03
19	0503010020	PORCA 1/2 BSW 12FPP ALTA ZN 1K03768		03
20	0503010004	GRAXEIRA 1890 3/8 (1/8 BSP)		01
21	0503010002	GRAXEIRA 1800		02



Item	Código	Descrição	Ver Pág.	07 09
01	0501053834	MACHO ENGATE RAPIDO AGRICOLA 1/2 NPT COM TAMPA		02 02
02	0501080384	MANGUEIRA 3/8 X 3000 TR-TM		02 02
03	0501080479	MANGUEIRA 3/8 X 3000 TC-TC		01 00
04	0501080578	MANGUEIRA 3/8 X 4000 TC-TC		01 01
05	0501080025	MANGUEIRA 3/8 X 1400 TR-TC		01 00
06	0501080402	MANGUEIRA 3/8 X 1700 TR-TC		00 01
07	0501080431	MANGUEIRA 3/8 X 1900 TR-TC		01 00
08	0501080419	MANGUEIRA 3/8 X 2100 TR-TC		00 01
09	0501068088	DISTRIBUIDOR DE OLEO		01 01
10	0502012702	CORPO SUPORTE PRESILHA R7/16		03 03
11	0521045636	CILINDRO HIDRAULICO 53,98X101,6X515X205 BP 12 TRELLE		01 01
12	0521045637	CILINDRO HIDRAULICO 44,45X85,7X515X205 11 TRELLEB		01 01



Item	Código	Descrição	Ver Pág.	QT
001	0571019711	SUPORE ANEIS 44,45 X 85,72		01
002	0571019709	TAMPA MOVEL 85,72 SDA3E		01
003	0503010042	ANEL O RING 2-214 N 3006-9B 1G05116		01
004	0503010063	PORCA SEXTAVADO AUTOTRAVANTE COM NYLON 1 UNS ALTA G.5 ZN		01
005	0503010761	ANEL RASPADOR		01
006	0503017883	ANEL GUIA SLYDRING GPUB000140 TRELLEBORG		02
007	0521066592	CAMISA 85,70 X 384 TRELLEB		01
008	0503030385	PLUG CILINDRICO N-002		02
009	0521010421	EXTENSOR CILINDRO HIDRAULICO 44,45 X 396		01
010	0502040747	GARFO 32,54		01
011	0503011094	PARAFUSO 3/8 UNC X 2 C C S I 12.9		01
012	0503010025	ARRUELA PRESSAO 3/8 ZN 1K01527		01
013	0503010026	PORCA SEXTAVADA 3/8 UNC G.5 ZN		01
014	0511018115	BUCHA 45 X 3"X 17 C/R.3/8 AST/MATIC		01
015	0503011148	PARAFUSO 3/8 UNC X 1/2 S C S I 12.9		01
016	0503017938	ANEL GUIA W2-2000-750 (1734)		01
017	0503017940	ANEL BACK-UP 8-337		02
018	0503017939	ANEL O RING 2-337 N 3006-9B		02
019	0503017937	GAXETA 1870-1750-375-B POLYMAX		01
020	0503017936	ANEL OD 044405200171D-BR AGEL		01
021	0581012598	EMBOLO 85,725 BY-PASS		01
022	0581012597	EMBOLO 85,725 BY-PASS		01
023	0503018650	VEDACAO AX5001+2232 (86,50X69,44X7,90)		01



Item	Código	Descrição	Ver Pág.	QT
001	0503010817	PORCA SEXTAVADA AUTOTRAVANTE COM NYLON 1.1/4 UNF ALTA G.5 ZN		01
002	0502040747	GARFO 32,54		01
003	0502010017	TAMPA MOVEL 101,6		01
004	0503011094	PARAFUSO 3/8 UNC X 2 C C S I 12.9		01
005	0503011443	ARRUELA PRESSAO 3/8 SA		01
006	0503010026	PORCA SEXTAVADA 3/8 UNC G.5 ZN		01
007	0503010345	ANEL O RING 2-218 N 3006-9B 1G04609		01
008	0503010338	ANEL O RING 2-342 N 3006-9B		01
009	0503011061	ANEL BACK-UP 8-342		01
010	0503030385	PLUG CILINDRICO N-002		02
011	0503017889	ANEL GUIA SLYDRING GPUB000138 TRELLEBORG		02
012	0531018245	CORPO EXTENSOR 53,98X395 AST/MATIC		01
013	0521066149	CAMISA 101,6 X 323 EST/MATIC		01
014	0502011250	SUPORTE ANEIS 53,98 X 101,6		01
015	0503015715	VEDACAO SCRAPER WAE302125-Z201		01
016	0503015642	VEDACAO U-CUP RUUB000970		01
017	0503010973	ANEL G.E.2.1/2X3X1/2 W2-2500-500 PK		01
018	0581012601	EMBOLO 101,60 BY-PASS ESTMATIC		01
019	0581012602	EMBOLO 101,60 BY-PASS EST/MATIC		01
020	0503018651	VEDACAO AX5003+2237 (102,60X85,32X7,90)		01







# ***civemasa***

**Publicações Técnicas | Elaboração e Revisão**  
JOSÉ DOMINGOS GASPARI

[www.civemasa.com.br](http://www.civemasa.com.br)

