

**SUBSOLADOR**

**STAC - 07/09H**

**Código:** 0501090971

**Serie:** S-0400

**Revisión:** 00

**Fecha de Revisión:** ABRIL/2018

# CATALOGO DE PARTES

***CIVEMASA***

# PRODUCTOS

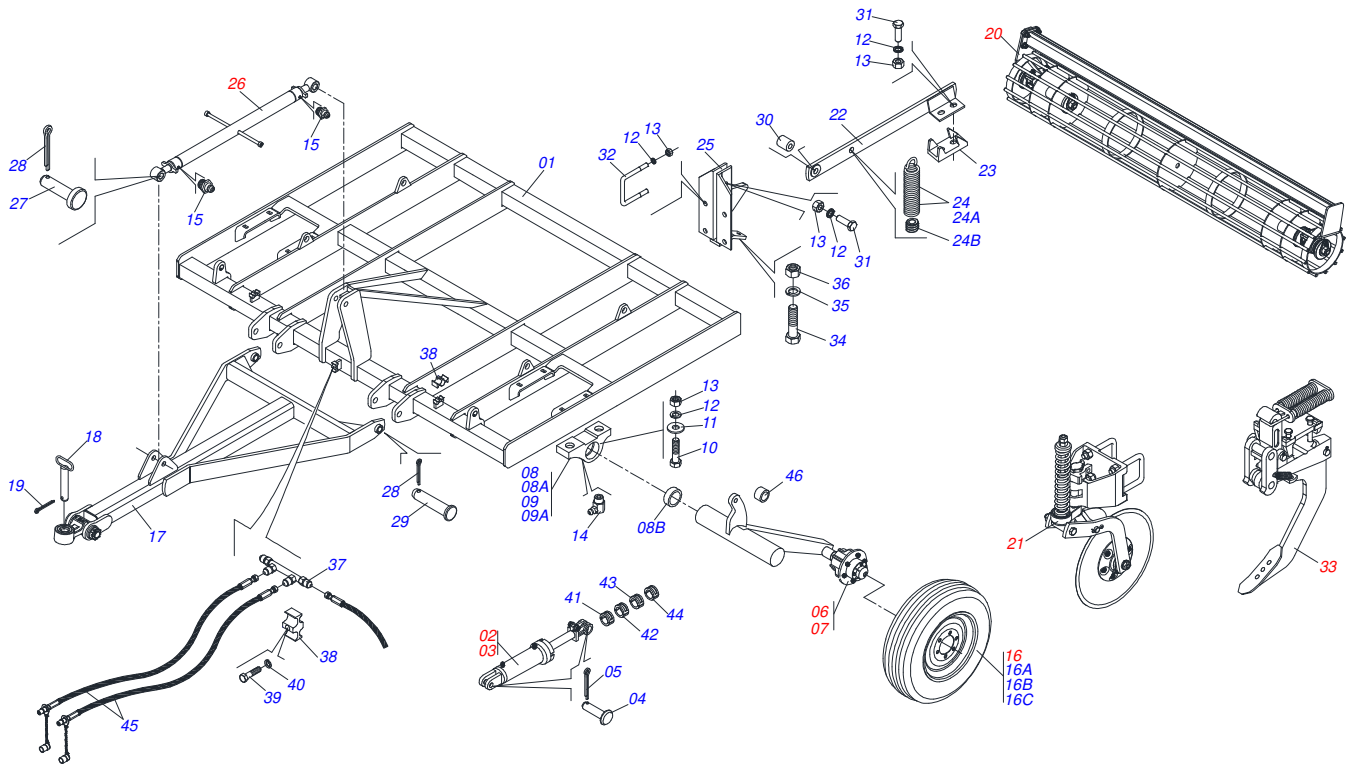
Código	Descripción	
0120370027	STAC 7LE DC RD	6153034 S-0400
0120370026	STAC 9LE DC RD	6151366 S-0400

## ATENCIÓN: IMPORTANTE

Civemasa se reserva el derecho de perfeccionar y/o cambiar las características técnicas de sus productos, sin previo aviso y sin la obligación de proceder con los ya comercializados y sin conocimiento previo del revendedor o consumidor.

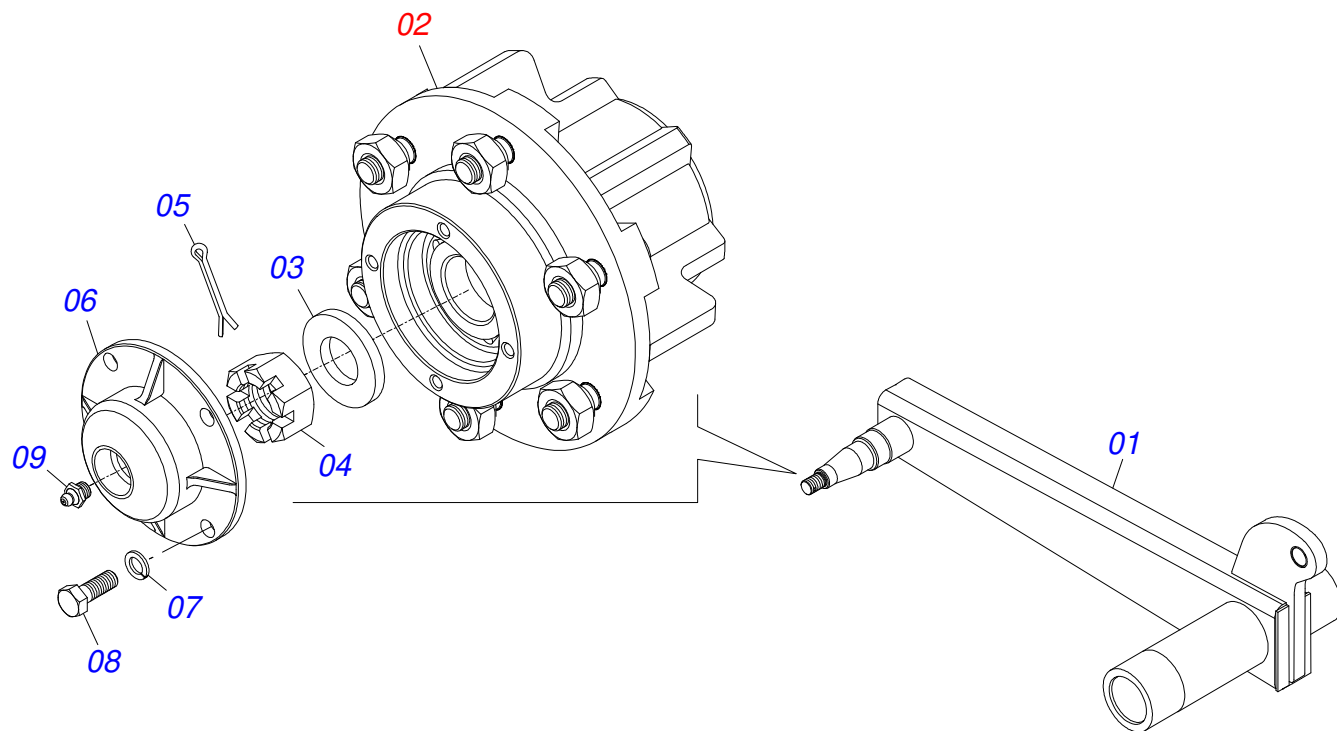
# ÍNDICE

0909093895	CHASIS COMPLETO	.....	1
0501051007	RODADO DERECHO	.....	2
0501051008	RODADO IZQUIERDO	.....	3
0503062010	RUEDA CON NEUMATICO 750 X 16-12L COMPLETO	.....	4
0501055245	RODILLO DESTERRONADOR COMPLETO	.....	5
0501047356	ESTABILIZADOR COMPLETO	.....	6
0511044859	DISCO CORTE COMPLETO	.....	7
0501056436	CAJA DISCO CORTE	.....	8
0501049402	SISTEMA ASTA COMPLETO	.....	9
0909093903	CIRCUITO HIDRAULICO	.....	10
0521045637	CILINDRO HIDRAULICO	.....	11
0521045636	CILINDRO HIDRAULICO	.....	12

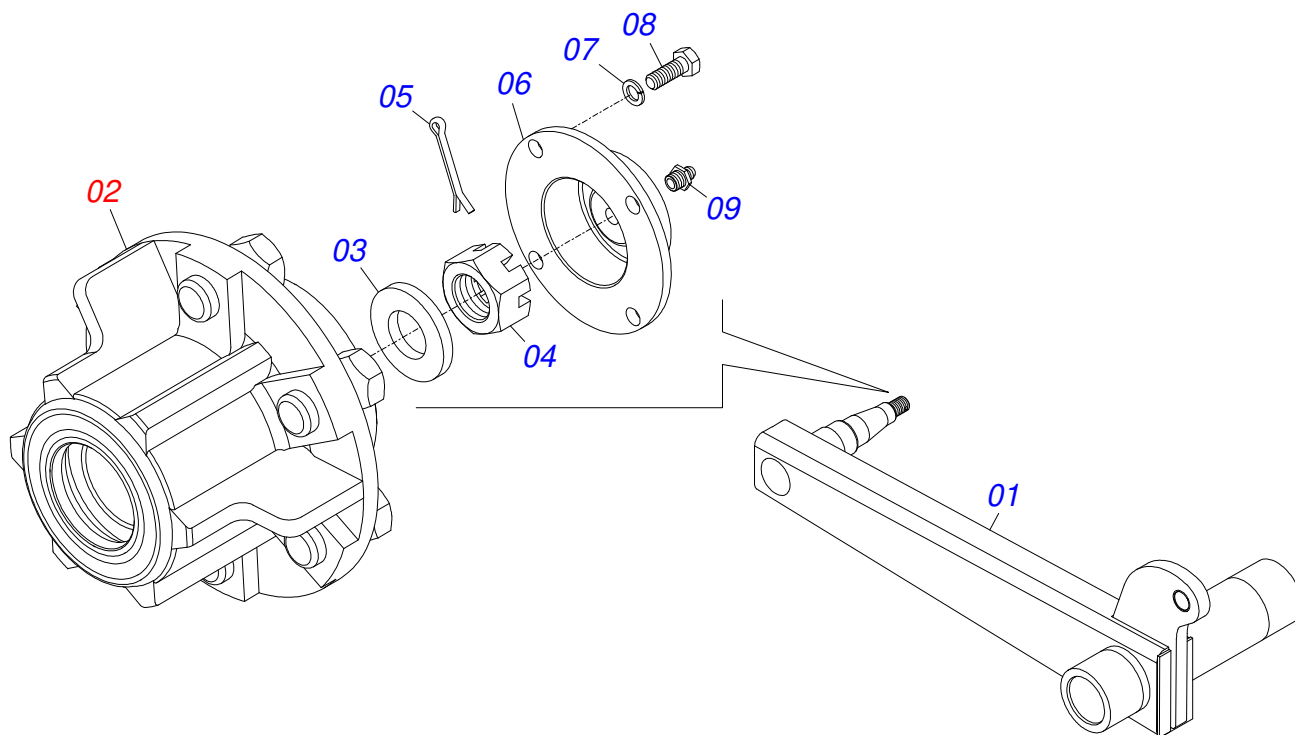


Artículo	Código	Descripción	Ver	Pág.	07 09
01	0501067779	CHASIS AST/MATIC 7			01 01
01.	0521063338	CHASIS - 09H			01 01
02	0521045637	CILINDRO HIDRAULICO	11		01 01
03	0521045636	CILINDRO HIDRAULICO	12		01 01
04	0521012538	EJE UNION 31,75 X 90			04 04
05	0503010523	PASADOR ABIERTO 1/4" X 2"			04 04
06	0501051007	RODADO DERECHO	2		01 01
07	0501051008	RODADO IZQUIERDO	3		01 01
08	0501110563	CHUMACERA ARTICULACION IZQUIERDO			02 02
08A	0502012273	CHUMACERA ARTICULACION			01 01
08B	0551018339	BUJE NYLON 114,40 X 140 X 76			01 01
09	0501110568	CHUMACERA ARTICULACION RODADO			02 02
09A	0502012509	CHUMACERA ARTICULACION DERECHO			01 01
10	0503010901	TORNILLO 3/4 UNC X3.1/2			08 08
11	0501010322	ARANDELA PLANA 20.50 X 46 X 4.75			08 08
12	0503010023	ARANDELA PRESION			36 36
13	0503010014	TUERCA 3/4" UNC			36 36
14	0503010004	GRASERA 1890 3/8"			04 04
15	0503010002	GRASERA 1800			06 06
16	0503062010	RUEDA CON NEUMATICO 750 X 16-12L COMPLETO	4		02 02
16A	0521062708	RUEDA 5,50 X 16 X 118 X 6F 16,50 X 152,40			01 01
16B	0503010033	CAMARA AIRE 7.50 X 16			01 01
16C	0503012864	NEUMATICO			01 01
17	0501067791	CABEZAL			01 01
18	0501069080	EJE UNION			01 01
19	0503010534	PASADOR ABIERTO 3/8 X 2.1/2			08 08
20	0501055244	RODILLO DESTERRONADOR COMPLETO			02 02
20.	0501055245	RODILLO DESTERRONADOR COMPLETO	5		02 02
21	0511044859	DISCO CORTE COMPLETO	7		07 07
22	0511065378	BRAZO DODILLO			04 04
23	0502011170	FIJADOR			04 04

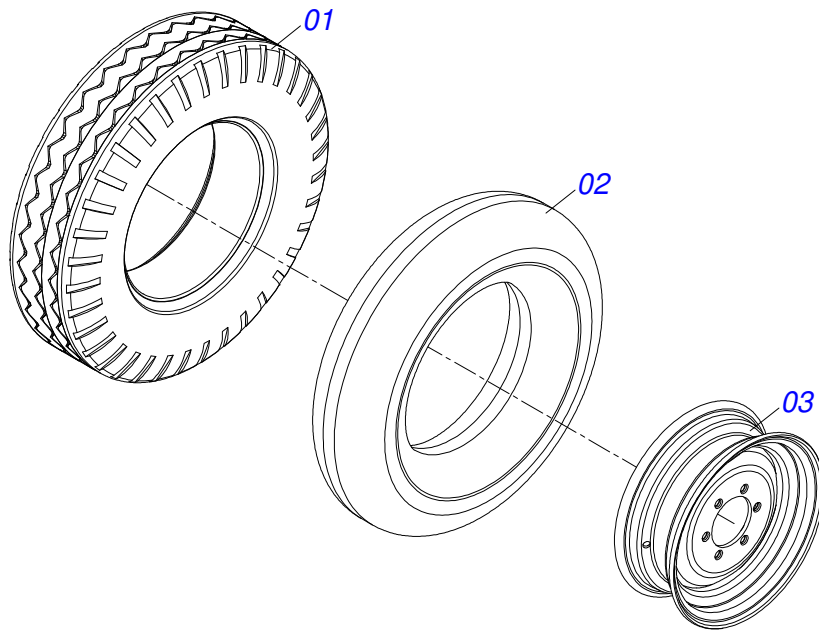
Artículo	Código	Descripción	Ver Pág.	07 09
24	0501053355	RESORTE TRACCION C/ ENGANCHE		04 04
24A	0503030806	RESORTE TRACCION 58.0 X 202 X 7,94		01 01
24B	0502011060	APOYO RESORTE		01 01
25	0501068437	SOPORTE FIJADOR BRAZO DODILLO		04 04
26	0501047356	ESTABILIZADOR COMPLETO	6	01 01
27	0521010579	EJE UNION		02 02
28	0503010571	PASADOR ABIERTO 1/4" X 1.1/2"		04 04
29	0521010596	EJE UNION		02 02
30	0511018178	BUJE		04 04
31	0501010216	TORNILLO 3/4 UNC X 4.1/2		08 08
32	0521014574	PERNO 3/4		08 08
33	0501052882	SISTEMA ASTA SIN RESORTE		07 09
34	0503011264	TORNILLO 1/2 UNC X 2.1/2		04 04
35	0511017302	ARANDELA PLANA 13.5 X 32.5 X 3.00		04 04
36	0503010060	TUERCA 1/2" UNC		04 04
37	0501068088	DISTRIBUIDOR ACEITE		01 01
38	0502012702	SOPORTE CUERPO PRESILHA		03 03
39	0503012555	TORNILLO 7/16 UNC X 2 CS RT G.7 ZN		03 03
40	0503010180	ARANDELA PRESION 7/16"		03 03
41	0501047895	TOPE		02 02
42	0501047885	TOPE		02 02
43	0501047886	TOPE		01 01
44	0501047887	TOPE		02 02
45	0909093903	CIRCUITO HIDRAULICO	10	01 01
46	0511019920	BUJE 38,80 X 3,05 X 25,40		02 02



Artículo	Código	Descripción	Ver Pág.	QT
01	0501068416	RODADO DERECHO		01
02	0501051142	CAJA RODADO CON RODILLO		01
03	0501016545	ARANDELA PLANA		01
04	0503030009	TUERCA CASTILLO 1		01
05	0503010018	PASADOR ABIERTO 5/32 X 1.1/2		01
06	0502020591	TAPA PROTECCION		01
07	0503011444	ARANDELA PRESION		04
08	0503010358	TORNILLO 5/16 UNC X 7/8		04
09	0503010002	GRASERA 1800		01

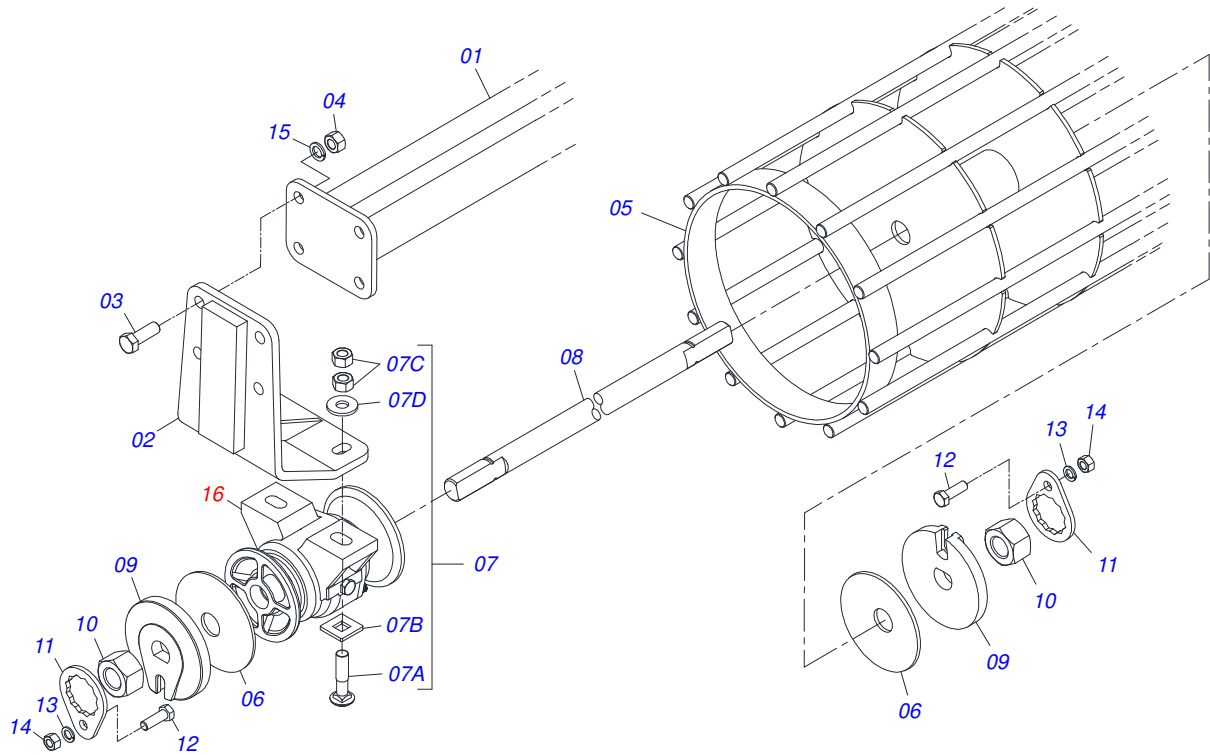


Artículo	Código	Descripción	Ver Pág.	QT
01	0501068417	RODADO IZQUIERDO		01
02	0501051142	CAJA RODADO CON RODILLO		01
03	0501016545	ARANDELA PLANA		01
04	0503030009	TUERCA CASTILLO 1		01
05	0503010018	PASADOR ABIERTO 5/32 X 1.1/2		01
06	0502020591	TAPA PROTECCION		01
07	0503011444	ARANDELA PRESION		04
08	0503010358	TORNILLO 5/16 UNC X 7/8		04
09	0503010002	GRASERA 1800		01

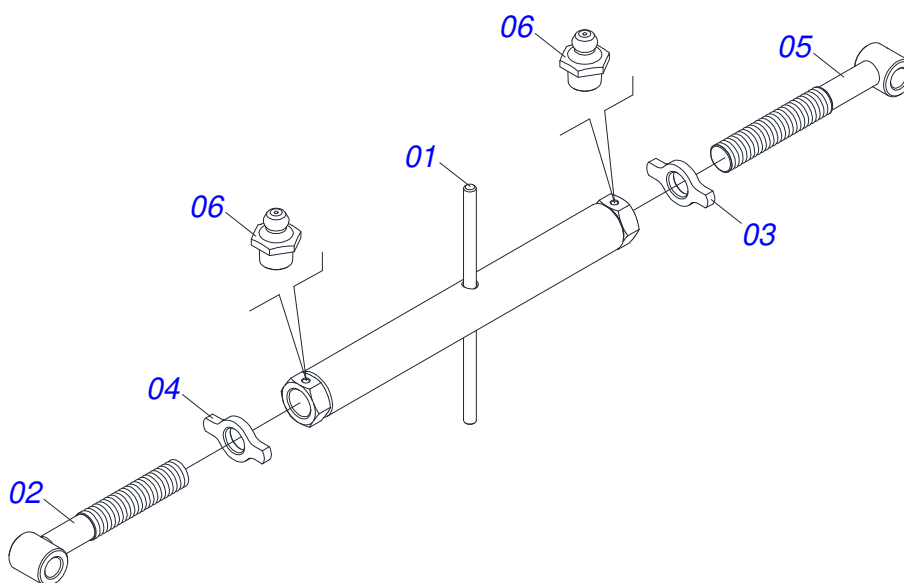


Artículo	Código	Descripción	Ver Pág.	QT
01	0503012864	NEUMATICO		01
02	0503010033	CAMARA AIRE 7.50 X 16		01
03	0521062708	RUEDA 5,50 X 16 X 118 X 6F 16,50 X 152,40		01

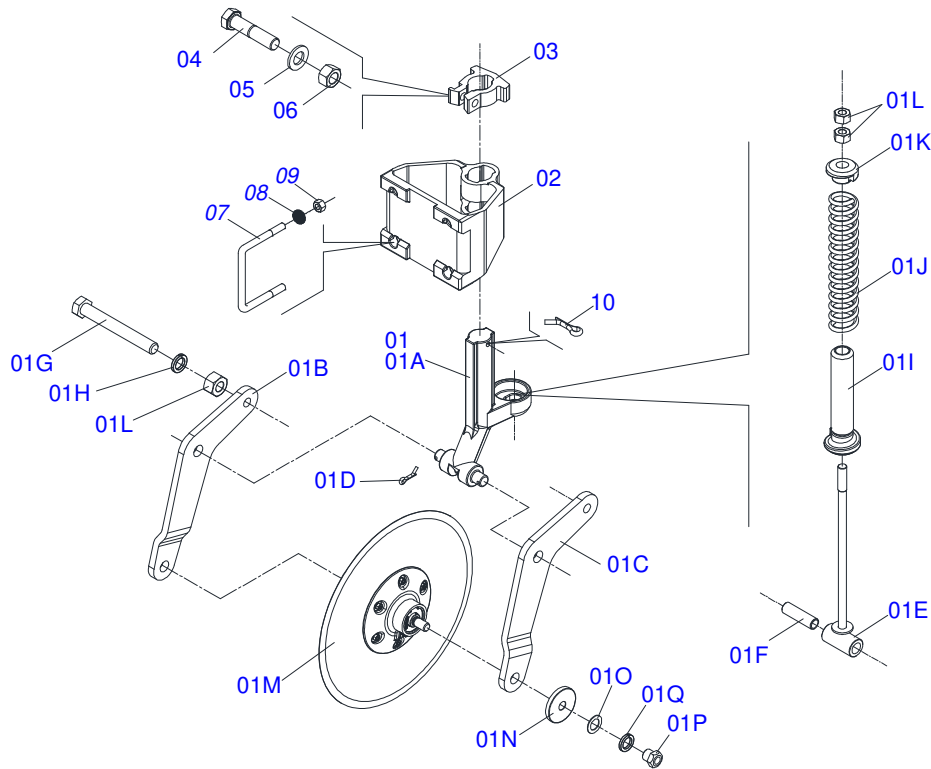




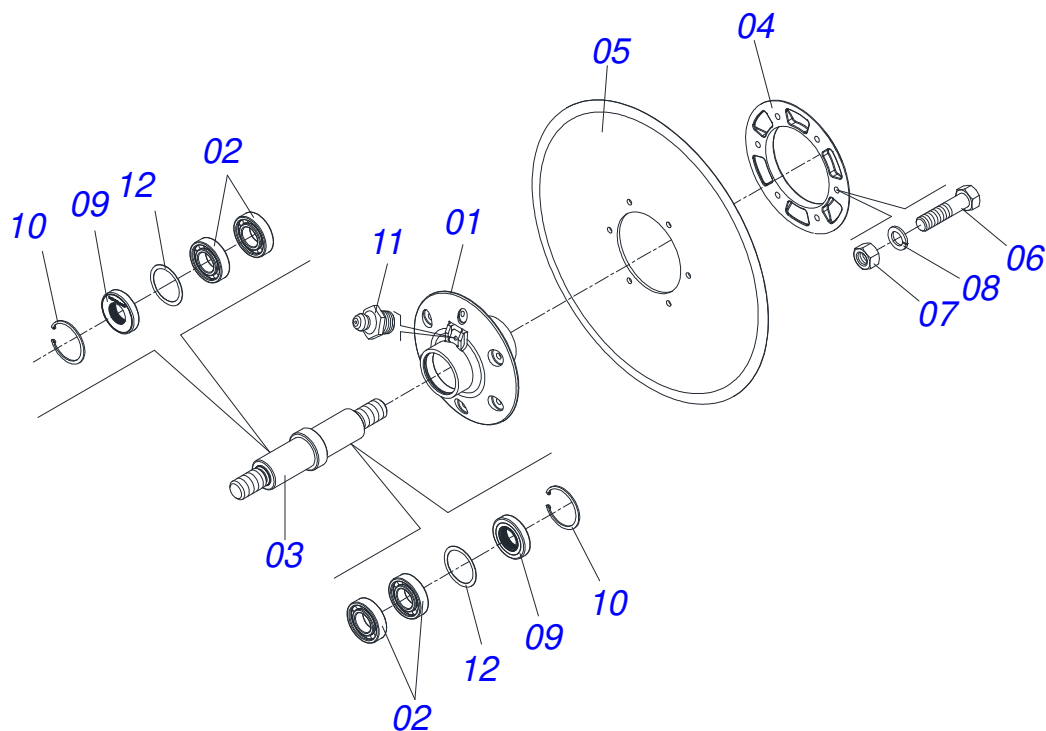
Artículo	Código	Descripción	Ver Pág.	QT
01	0511065381	SOPORTE RODILLO DESTERRONADOR 1729	01	01
02	0511069433	ZAPATA RODILLO DESTERRONADOR	01	01
03	0503010232	TORNILLO 5/8 UNC X 1.3/4	04	04
04	0503010013	TUERCA 5/8	04	04
05	0511065384	RODILLO DESTERRONADOR 1710	01	01
06	0531018575	ARANDELA CONCAVA	02	02
07	0501058802	CONJ PIEZAS IMPL 5/8 UNC X 2.3/4	04	04
07A	0503015154	TORNILLO 5/8" X 2.3/4"	01	01
07B	0501010947	TRABA TORNILLO 5/8"	01	01
07C	0503010013	TUERCA 5/8	02	02
07D	0501012140	ARANDELA PLANA	01	01
08	0541011903	EJE 1.1/4" X 1755	01	01
09	0502010835	TRABA EJE EXT 1.1/4"	02	02
10	0501010087	TUERCA 1.1/4"	02	02
11	0501010455	TRABA TUERCA 1.1/4"	02	02
12	0501010161	TORNILLO 1/2 UNC X 1.1/4	02	02
13	0503011440	ARANDELA PRESION	02	02
14	0503010060	TUERCA 1/2" UNC	02	02
15	0503011445	ARANDELA PRESION	04	04
16	0501046922	CHUMACERA AGR DM OL 192,5 1.1/4" PR	02	02



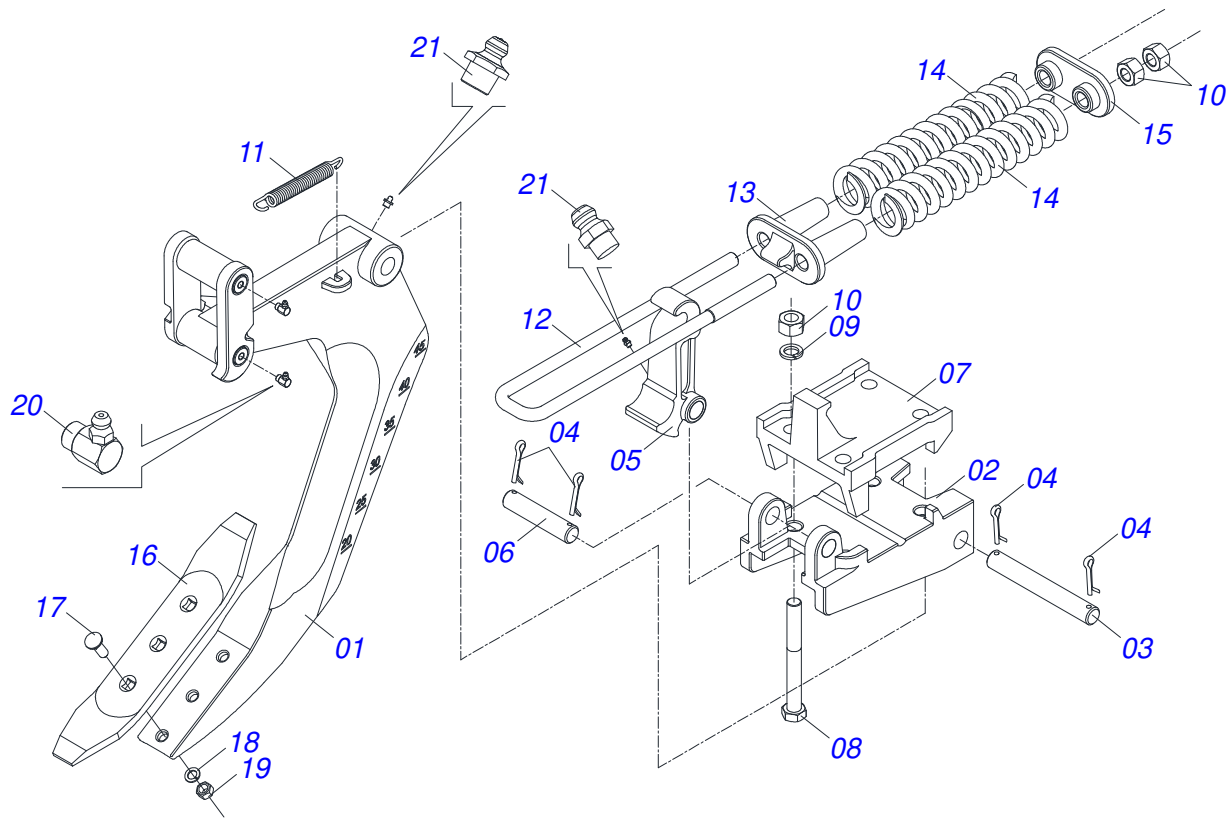
Artículo	Código	Descripción	Ver Pág.	QT
01	0501068095	TUERCA AJUSTE 850		01
02	0501068096	EXTENSOR DERECHA		01
03	0541018673	CONTRA TUERCA		01
04	0541018672	CONTRA TUERCA		01
05	0501068097	EXTENSOR IZQUIERDO		01
06	0503010002	GRASERA 1800		02



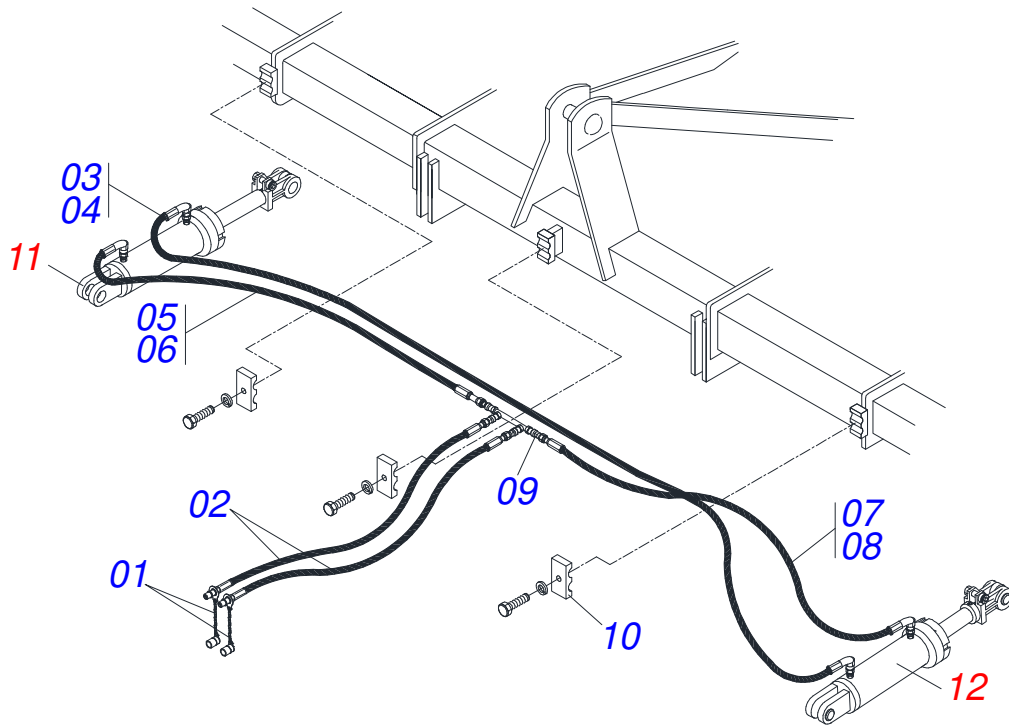
Artículo	Código	Descripción	Ver Pág.	QT
001	0501056926	DISCO CORTE C/SOPT		01
001A	0502012025	SOPORTE DISCO CORTE		01
001B	0541019877	BRAZO DISCO DE CORTE		01
001C	0541019878	BRAZO DISCO DE CORTE		01
001D	0503010571	PASADOR ABIERTO 1/4" X 1.1/2"		02
001E	0511060915	PERNO RESORTE		01
001F	0521010452	BUJE		01
001G	0503011198	TORNILLO 3/4 UNC X 6 CS G.5 ZN		01
001H	0503011442	ARANDELA PRESION 3/4"		01
001I	0511061576	GUIA RESORTE		01
001J	0503031679	RESORTE COMPRESION		01
001K	1902020393	APOYO SUPERIOR RESORTE		01
001L	0503010014	TUERCA 3/4" UNC		03
001M	0501056436	CAJA DISCO CORTE	8	01
001N	0521015376	GUARDAPOLVO		02
001O	0511015346	ARANDELA PLANA		02
001P	0521013510	TUERCA 3/4		02
001Q	0503011438	ARANDELA PRESION		02
002	0502012026	SOPORTE FIX DISCO CORTE		01
003	0502012024	BUJE FIX SOPORTE DISCO CORTE		01
004	0503013184	TORNILLO UNF 5/8 X 2.3/4		01
005	0501011299	ARANDELA PLANA		01
006	0503010129	TUERCA 5/8		01
007	0521010660	PERNO 3/4" UNC X 150 X 130		02
008	0503011442	ARANDELA PRESION 3/4"		04
009	0503010014	TUERCA 3/4" UNC		04
010	0503010534	PASADOR ABIERTO 3/8 X 2.1/2		01



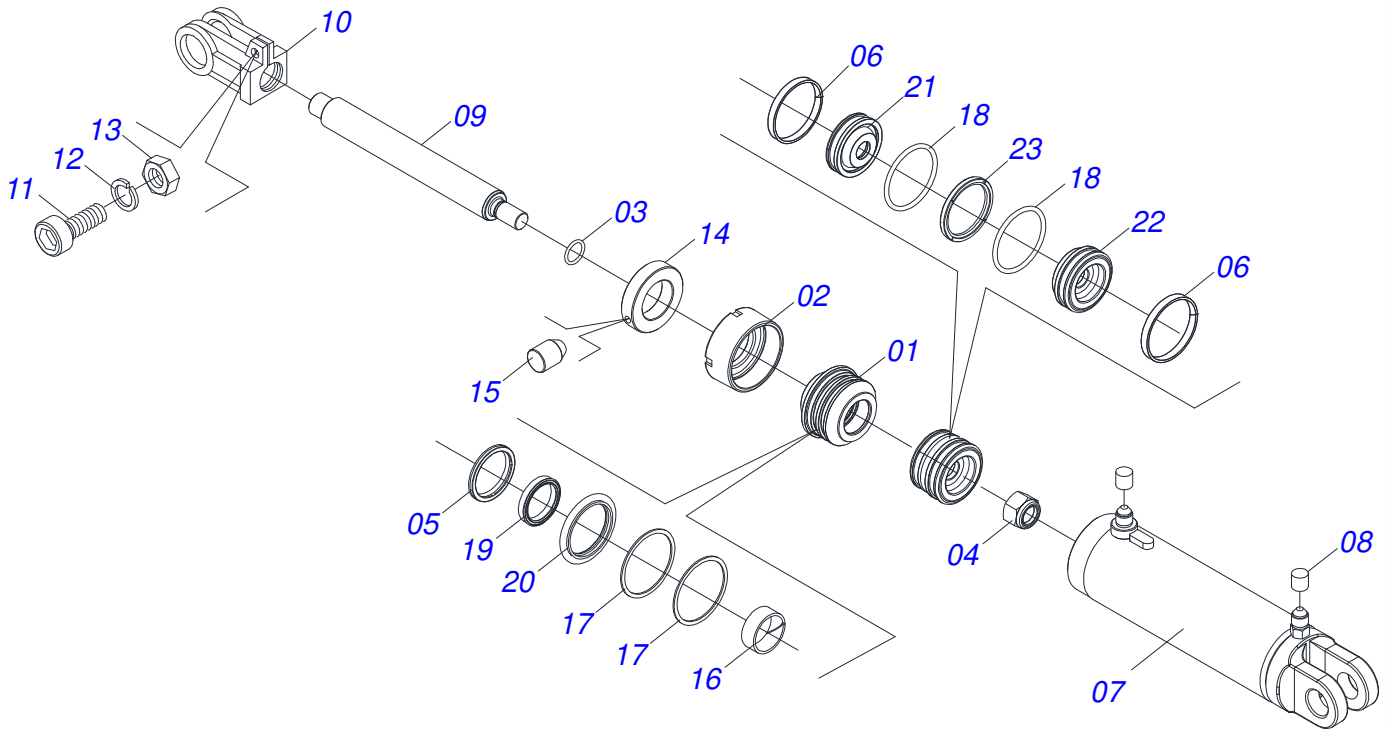
Artículo	Código	Descripción	Ver Pág.	QT
01	0502012338	CAJA DISCO CORTE		01
02	0503010276	RODAMIENTO 6206		04
03	0541017479	EJE CAJA DISCO CORTE		01
04	0502020641	BRIDA DEL DISCO CORTE		01
05	0603026013	DISCO PLANO LISO		01
06	0503810371	TORNILLO 5/16 UNC X 1 C S G.5		01
07	0503810337	TUERCA 5/16 NC SA		01
08	0503011444	ARANDELA PRESION		01
09	0503012417	RETENES		01
10	0503011800	ANILLO RETENCION AGUJERO		01
11	0503010691	GRASERA 1/4" NF		01
12	0503830832			01



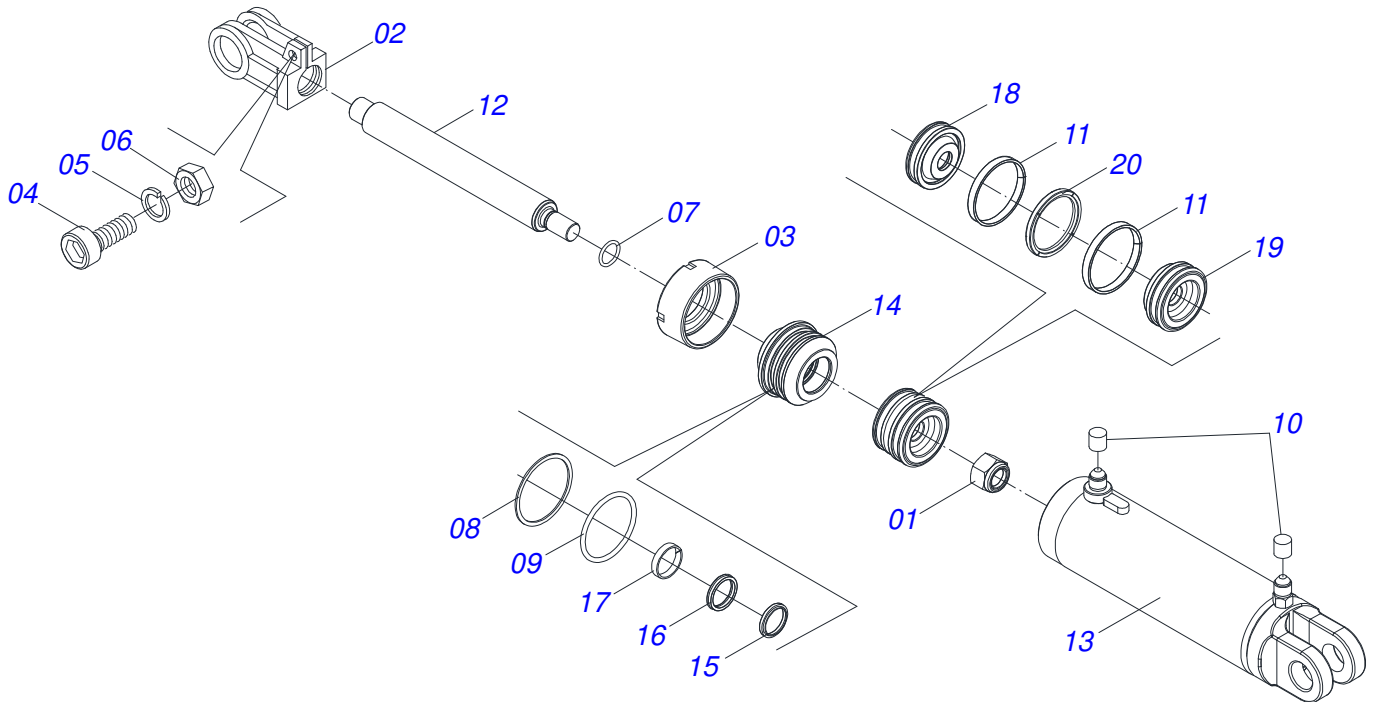
Artículo	Código	Descripción	Ver Pág.	QT
01	0511061712	BRAZO SUBSOLADORA	01	
02	0502012692	BASE FIJACION	01	
03	0521017725	EJE UNION 25,4 X 188	02	
04	0503010571	PASADOR ABIERTO 1/4" X 1.1/2"	04	
05	0502011864	DESARME AST/MATIC 450	01	
06	0521017724	EJE UNION 25,4 X 158	01	
07	0502012691	BASE APOYO FIJACION	01	
08	0503012729	TORNILLO 3/4" UNC X 6.3/4"	04	
09	0503011442	ARANDELA PRESION 3/4"	04	
10	0503010014	TUERCA 3/4" UNC	08	
11	0503031574	RESORTE TRACCION 175 X 20 X 3,8	01	
12	0521015426	PERNO 3/4" UNC X 450	01	
13	0502011860	APOYO INFERIOR RESORTE	01	
14	0503031575	RESORTE COMPRESIÓN 64 X 315 X 12,7	02	
15	0502011866	APOYO SUPERIOR RESORTE	01	
16	0624010005	PUNTA SUBSOLADORA 16"X3"X1/2" E019	01	
17	0503012956	TORNILLO 1/2" BSW X 1.1/2"	03	
18	0503011440	ARANDELA PRESION	03	
19	0503010020	TUERCA 1/2	03	
20	0503010004	GRASERA 1890 3/8"	01	
21	0503010002	GRASERA 1800	02	



Artículo	Código	Descripción	Ver Pág.	07 09
01	0501053834	ACOPLAMIENTO RAPIDO MACHO AGRICOLA CON TAPA - 1/2 NPT		02 02
02	0501080384	MANGUERA 3/8 TR-TM		02 02
03	0501080479	MANGUERA 3/8 TC-TC		01 00
04	0501080578	MANGUERA 3/8 TC-TC		01 01
05	0501080025	MANGUERA 3/8 TR-TR		01 00
06	0501080402	MANGUERA 3/8 X 1700 TR-TC		00 01
07	0501080431	MANGUERA TR-TC		01 00
08	0501080419	MANGUERA TR-TC		00 01
09	0501068088	DISTRIBUIDOR ACEITE		01 01
10	0502012702	SOPORTE CUERPO PRESILHA		03 03
11	0521045636	CILINDRO HIDRAULICO	12	01 01
12	0521045637	CILINDRO HIDRAULICO	11	01 01



Artículo	Código	Descripción	Ver Pág.	QT
001	0571019711	APOYO ANILLO		01
002	0571019709	TAPA MOVIL		01
003	0503010042	ANILLO O-RING 2-214 N 3006-9B		01
004	0503010063	TUERCA 1" UNF		01
005	0503010761	ANILLO RASCADOR D-1750		01
006	0503017883	ANILLO GUIA		02
007	0521066592	CAMISA		01
008	0503030385	PLUG CILINDRICO N-002		02
009	0521010421	EXTENSOR CILINDRO HIDRAULICO		01
010	0502040747	HORQUILLA		01
011	0503011094	TORNILLO 3/8" UNC X 2" C C S I 12.9		01
012	0503010025	ARANDELA PRESION 3/8		01
013	0503010026	TUERCA 3/8		01
014	0511018115	BUJE 45 X 3 X 18		01
015	0503011148	TORNILLO 3/8 UNC X 1/2		01
016	0503017938	ANILLO GUIA		01
017	0503017940	ANILLO		02
018	0503017939	ANILLO		02
019	0503017937	ANILLO		01
020	0503017936	ANILLO		01
021	0581012598	EMBOLO		01
022	0581012597	EMBOLO		01
023	0503018650	SELLADO		01



Artículo	Código	Descripción	Ver Pág.	QT
001	0503010817	TUERCA 1.1/4		01
002	0502040747	HORQUILLA		01
003	0502010017	TAPA MOVIL 101,6		01
004	0503011094	TORNILLO 3/8" UNC X 2" C C S I 12.9		01
005	0503011443	ARANDELA PRESION		01
006	0503010026	TUERCA 3/8		01
007	0503010345	ANILLO O'RING 2-218 N 3006-9B		01
008	0503010338	ANILLO O'RING 2-342 N 3006-9B		01
009	0503011061	ANILLO BACK-UP 8-342		01
010	0503030385	PLUG CILINDRICO N-002		02
011	0503017889	ANILLO GUIA		02
012	0531018245	CUERPO DEL EXTENSOR 53,98 X 395		01
013	0521066149	CAMISA		01
014	0502011250	SOPORTE DOS ANILLOS		01
015	0503015715	SELLADO SCRAPER		01
016	0503015642	SELLADO U-CUP		01
017	0503010973	ANILLO GUIA EXTERNO W2-2500-500		01
018	0581012601	EMBOLO		01
019	0581012602	EMBOLO		01
020	0503018651	VEDACIÓN		01







***civemasa***

**Publicaciones Técnicas | Elaboración y Revisión**  
JOSÉ DOMINGOS GASPARI

[www.civemasa.com.br](http://www.civemasa.com.br)

