

SUBSOLADOR

STAC P 500 MIGDOLUS - 600L

Código: 0501090969

Serie: S-0414

Revisión: 00

Fecha de Revisión: ABRIL/2023

CATALOGO DE PARTES

CIVEMASA

A solid orange horizontal bar at the top left of the page.

PRODUCTOS

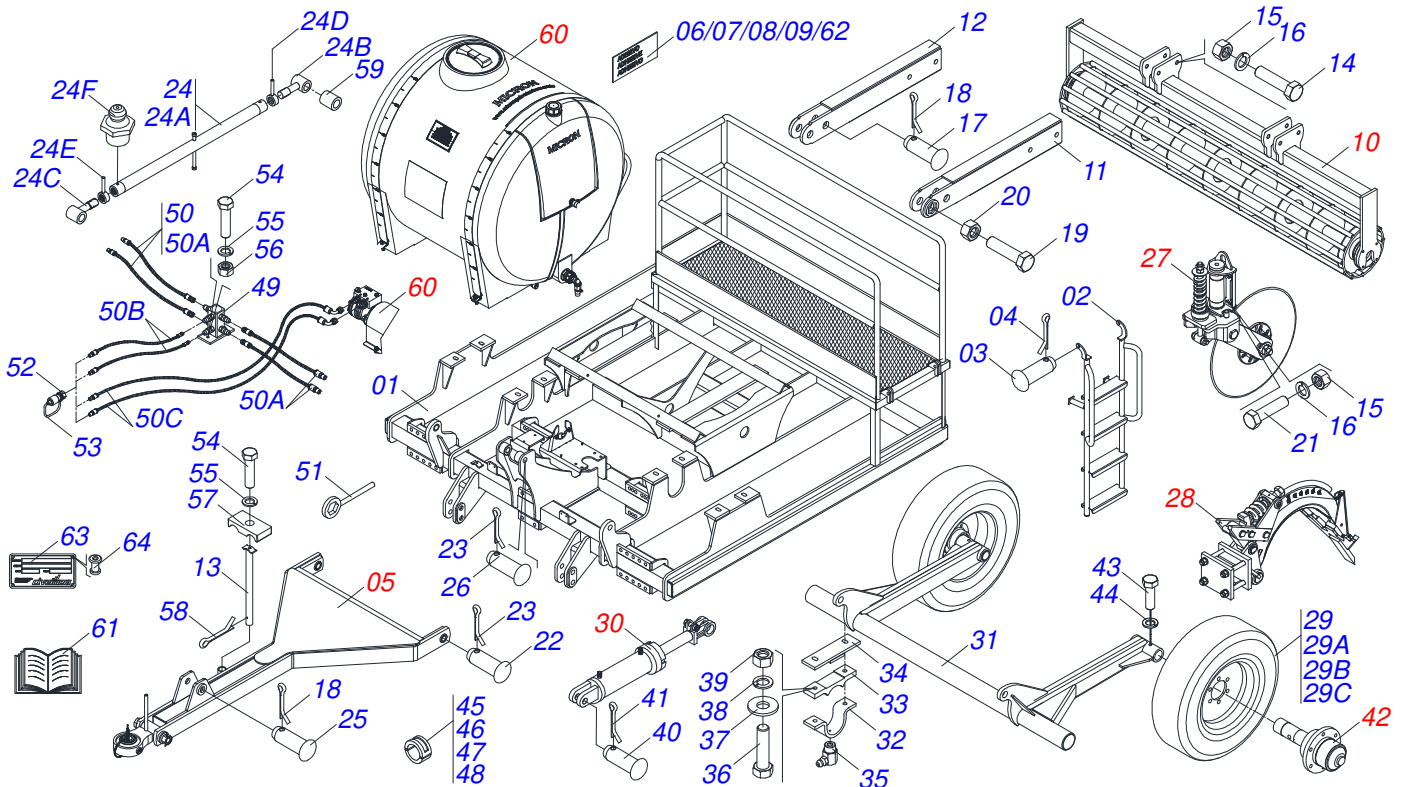
Código	Descripción
0120370184	STAC P 500 5H B-PRN T600L HID DC RD S-0414

ATENÇÃO: IMPORTANTE

CIVEMASA reserva el derecho de perfeccionar y/o cambiar las características técnicas de sus productos, sin previo aviso y sin la obligación de proceder con los ya comercializados y sin conocimiento previo del revendedor o consumidor. Las fotos son únicamente ilustrativas.

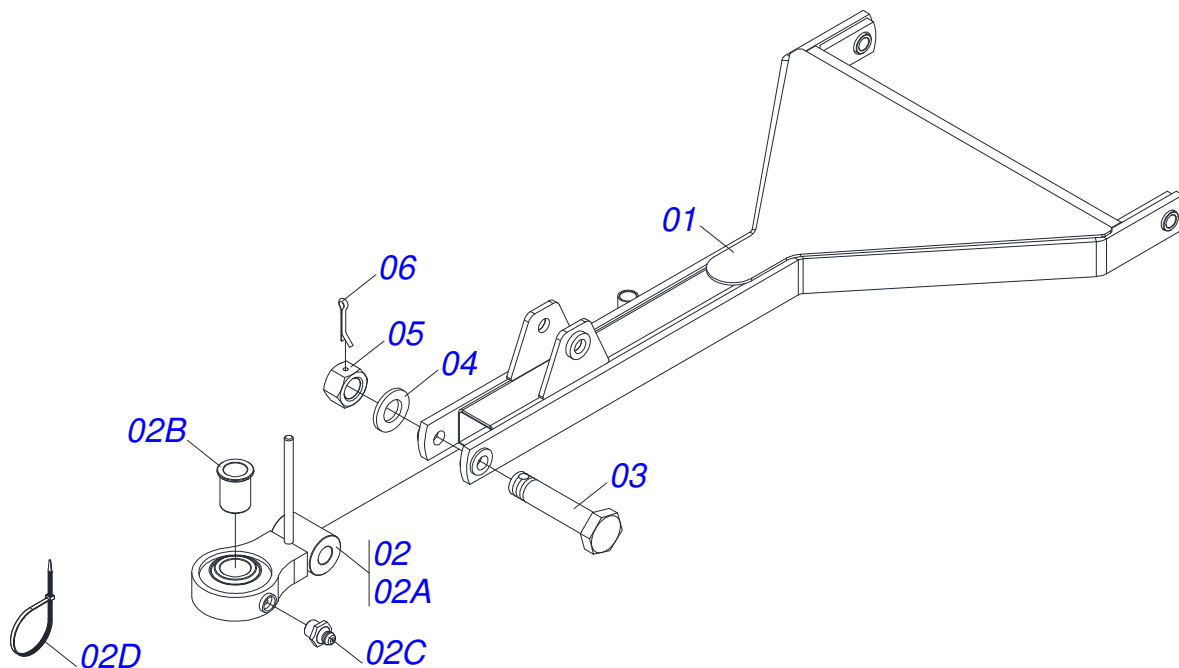
ÍNDICE

0909094431	CUADRO COMPLETO	1
0511050406	CABLE COMPLETO	2
0511050407	RODILLO CON SOPORTE COMPLETO	3
0501052671	DISCO DE CORTE 24" COMPLETO	4
0501052013	DISCO CORTE 24" C/ CAJA	5
0501057526	CAJA DISCO CORTE	6
0511048955	SISTEMA COMPLETO ASTA CON CONDUCTOR	7
0501048038	CILINDRO HIDRAULICO 50,8 X 114,3 X 563 X 251	8
0501054685	CONJUNTO CUBO RUEDA	9
0511052727	KIT DE PULVERIZACIÓN HIDRÁULICA 600LT	10
0511049919	TANQUE	11

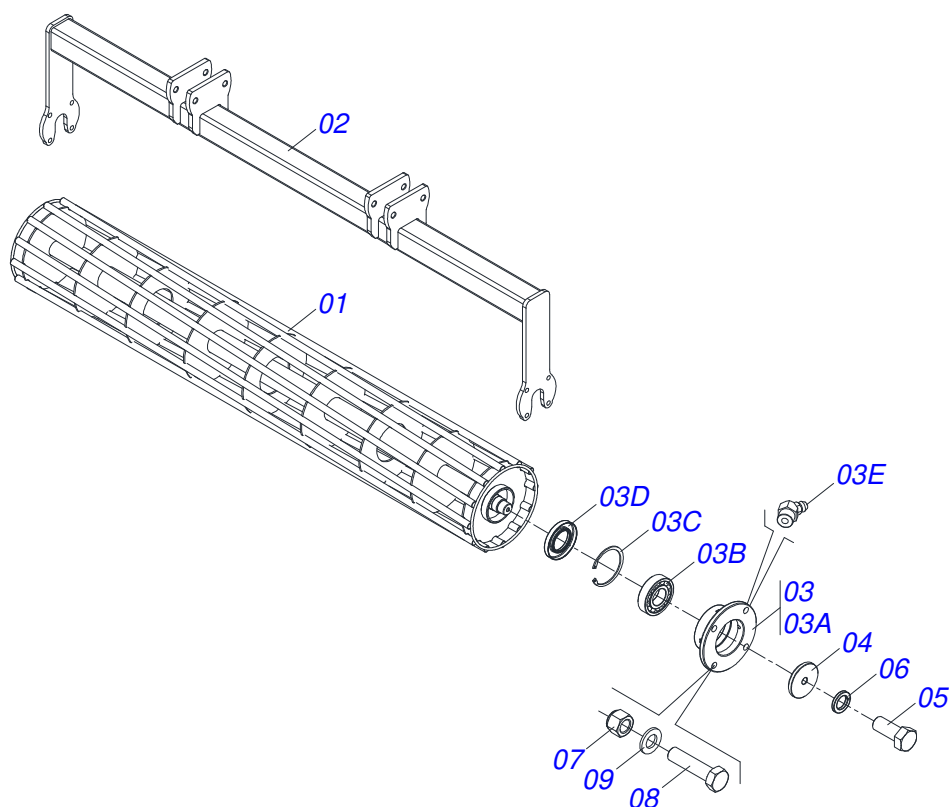


Artículo	Código	Descripción	Ver Pág.	QT
01	0521061940	CHASIS		01
02	0521061387	ESCALERA		01
03	0521017623	EJE UNION 14,2 X 38		02
04	0503010071	PASADOR ABIERTO 3/16 X 1		02
05	0511050406	CABLE COMPLETO	2	01
06	0503031827	LUBRICACIÓN ADHESIVA Y ETIQUETA DE REAPERTURA		02
07	0503033301	EMBLEMA STAC P		02
08	0503033246	ETIQUETA ADHESIVA		02
09	0503031739	ETIQUETA ADHESIVA PELIGRO		01
10	0511050407	RODILLO CON SOPORTE COMPLETO	3	01
11	0521061455	BRAZO RODILLO IZQUIERDO		01
12	0521061461	BRAZO DERECHO RODILLO		01
13	0521061385	SOPORTE MANGUERA		01
14	0503013185	TORNILLO 3/4" UNC X 5.1/2"		04
15	0503012183	TUERCA UNC 3/4" ZIN 1K03097		24
16	0503010023	ARANDELA PRESION 3/4 ZN		24
17	0511014394	EJE UNION 31,75 X 105		02
18	0503010038	PASADOR ABIERTO 3/16 X 2		03
19	0503012529	TORNILLO UNC 1.1/4" X 4.3/4"		02
20	0503012181	TUERCA 1.1/4		02
21	0503013394	TORNILLO 3/4" UN X 3"		20
22	0531010842	PASADOR C/CABEZA PN-600 3094941 ZN		02
23	0503010362	PASADOR ABIERTO 1/8 X 1.1/4		03
24	0501052621	EXTENSOR COMPLETO		01
24A	0511060740	EXTENSOR		01
24B	0511061491	HUSO 2 DERECHO		01
24C	0511061492	HUSO 2 IZQUIERDO		01
24D	0511061493	TUERCA TRABA R2 UNC 8FPP DIR		01
24E	0511061494	TUERCA TRABA R2 UNC 8FPP ESQ		01
24F	0503010002	GRASERA 1800		02
25	0521014934	PASADOR C/CABEZA PN-317 3094016 ZN		01

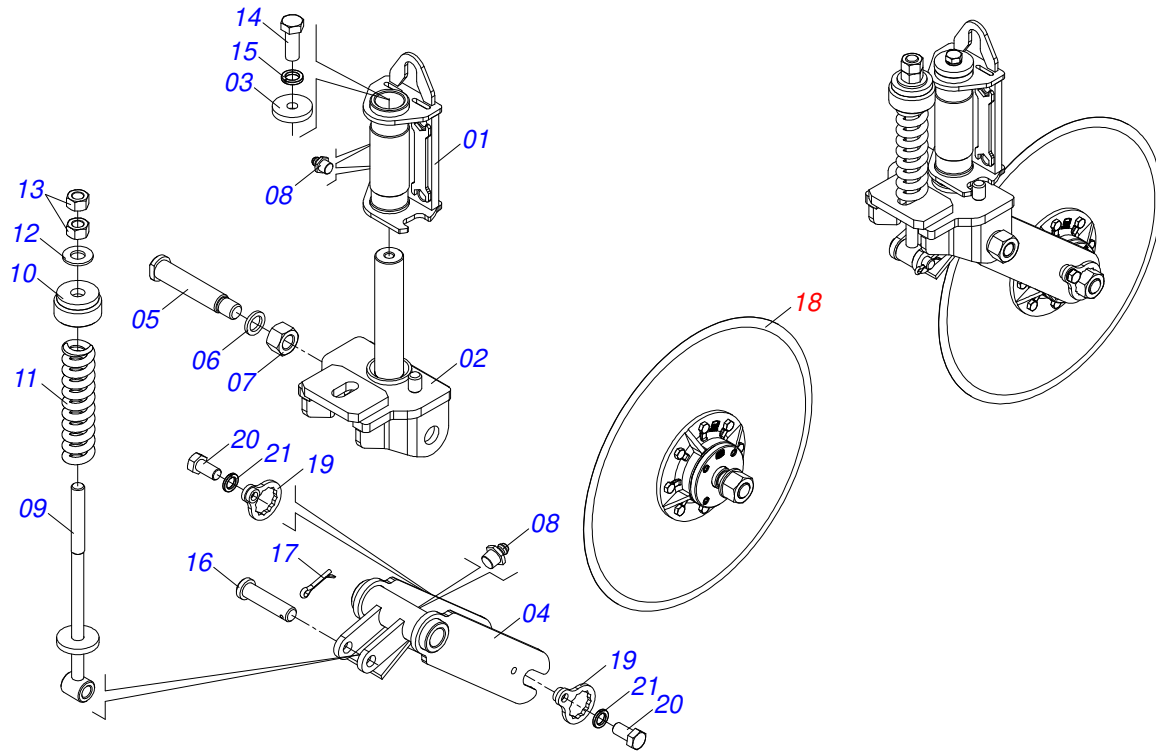
Artículo	Código	Descripción	Ver Pág.	QT
26	0531019338	PASADOR C/CABEZA PN-378 3095189 ZN		01
27	0501052671	DISCO DE CORTE 24" COMPLETO	4	05
28	0511048955	SISTEMA COMPLETO ASTA CON CONDUCTOR	7	05
29	0511047793	CONJUNTO RUEDAS		02
29A	0503015548	ARO W9 X 18		01
29B	0503015549	CAMARA AIRE 10.5/80-18		01
29C	0503015547	NEUMATICO 10,5/80-18-10L		01
30	0501048038	CILINDRO HIDRAULICO 50,8 X 114,3 X 563 X 251	8	02
31	0521060541	EJE RUEDA		01
32	0511016831	SEMI CHUMACERA SUPERIOR		04
33	0502011159	SEMI CHUMACERA INFERIOR		04
34	0511063688	REFORÇO CHUMACERA		04
35	0503010003	GRASERA 1845 3/8		08
36	0503010797	TORNILLO 3/4" UNC X 4"		08
37	0501010322	ARANDELA PLANA 20.50 X 46 X 4.75		08
38	0503010023	ARANDELA PRESION 3/4 ZN		08
39	0503012183	TUERCA UNC 3/4"ZIN 1K03097		08
40	0521012538	EJE UNION 31,75 X 90		04
41	0503010523	PASADOR ABIERTO 1/4" X 2"		04
42	0501054685	CONJUNTO CUBO RUEDA	9	02
43	0503010762	TORNILLO 5/8 UNC X 3.1/2 CS G.5 ZN		02
44	0503010027	ARANDELA PRESION 5/8		02
45	0501047895	TOPE 25		06
46	0501047885	TOPE 30		02
47	0501047886	TOPE 35		02
48	0501047887	TOPE 40		02
49	0511063526	CONEXIÓN HIDRÁULICA		01
50	0511050447	JUEGO DE MANGUERAS		01
50A	0501080439	MANGUERA 3/8" X 1100 TR-TR		04
50B	0501080384	MANGUERA 3/8" X 3000 TR-TM		02
50C	0501080622	MANGUERA 3/8" X 3700 TC-TM		02
51	0511062077	CLAVE CACC		01
52	0503011627	MACHO ENGANCHE RAP AGR 1/2 NPT		02
53	0503011882	TAPA PLASTICA ENGANCHE RAPIDO		02
54	0503010751	TORNILLO 3/8" UNC X 1.1/4"		06
55	0503010025	ARANDELA PRESION 3/8		06
56	0503010026	TUERCA 3/8		02
57	0502010477	CUERPO SUPERIOR PRESILLA		02
58	0503012215	PASADOR ABIERTO 5/16" X 2.1/2"		01
59	0531017666	BUJE		01
60	0511052727	KIT DE PULVERIZACIÓN HIDRÁULICA 600LT	10	01
61	0511032610	BOLSA CON MANUAL INSTRUCCIONES		01
62	0503031428	ETIQUETA ADHESIVA ATENCIÓN		01
63	0503034004	ETIQUETA DE IDENTIFICACIÓN DE ALUMINIO		01
64	0503010001	REMACHE POP		04



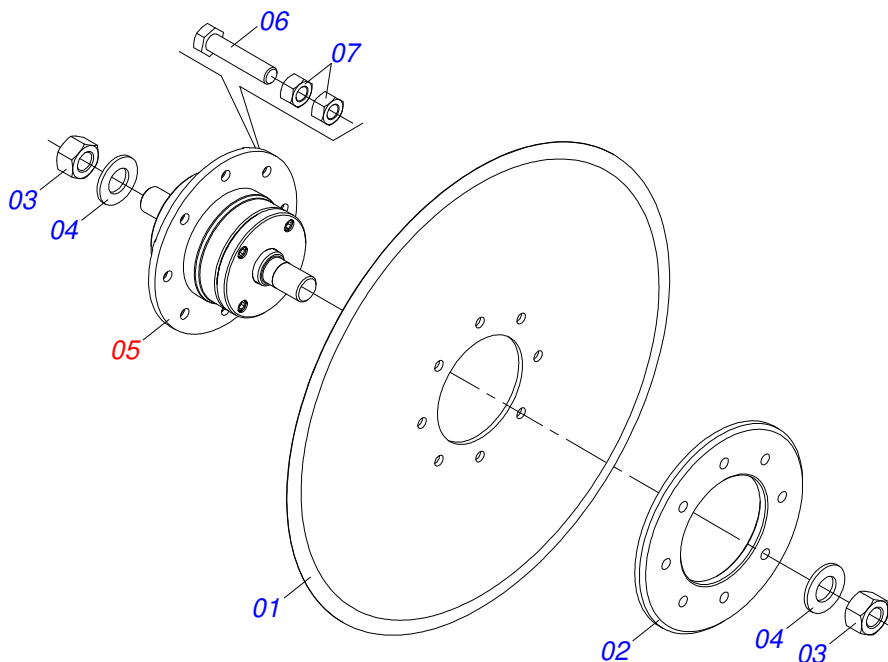
Artículo	Código	Descripción	Ver Pág.	QT
01	0511064443	CABEZAL S/ENGANCHE		01
02	0521047594	ENGATE FIJADO TRACTOR CON ROTULA Y CON LUYA REDUCCIÓN		01
02A	0521068101	CUERPO ENGATE TRACTOR		01
02B	0581012984	BUJE 41,00 X 52,97		01
02C	0503010002	GRASERA 1800		01
02D	0503018829	ABRAZADERA DE NYLON		01
03	0521013837	TORNILLO		01
04	0501010086	ARANDELA PLANA		01
05	0521013817	TUERCA FIJAD ENGANCHE 9005A		01
06	0503010067	PASADOR ABIERTO 3/16" X 2.1/2"		01



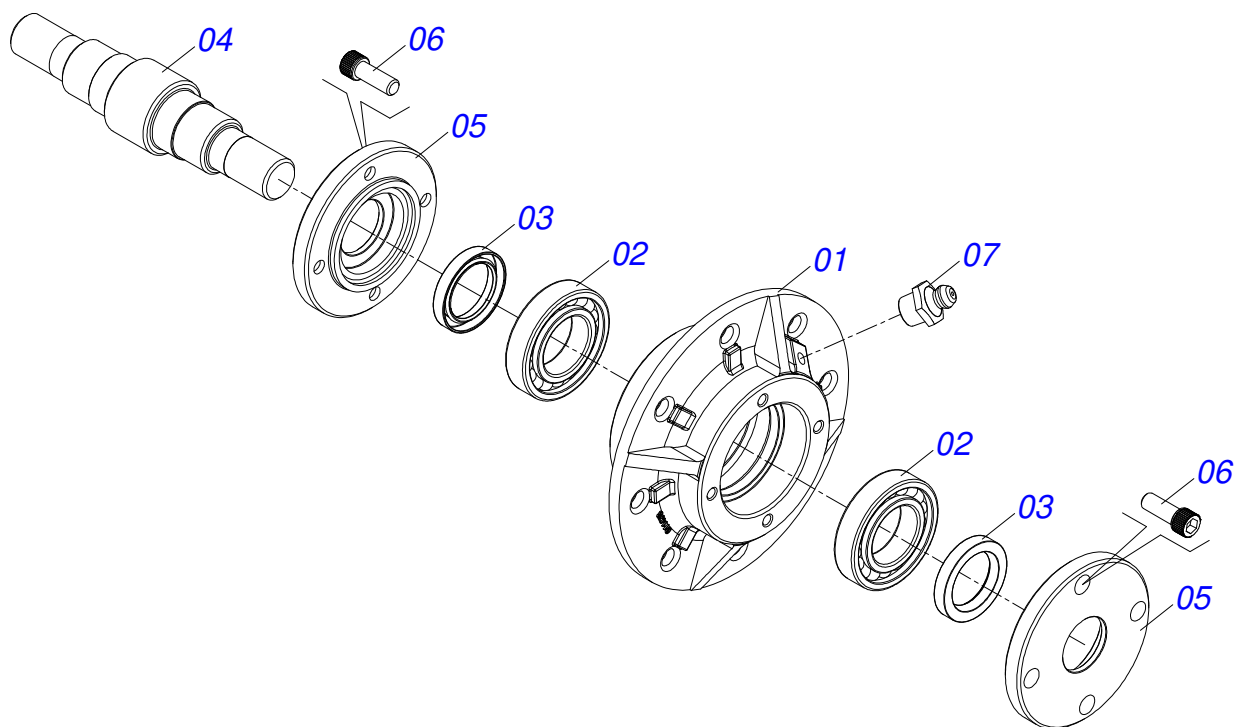
Artículo	Código	Descripción	Ver Pág.	QT
01	0511062316	DODILLO DESTERRONADOR	01	
02	0511062317	BRAZO RODILLO	01	
03	0501052622	CAJA RODILLO DESTERRONADOR	02	
03A	0521016749	CAJA RODILLO DESTERRONADOR	02	
03B	0503012107	RODAMIENTO AUTOC	02	
03C	0503011420	ANILLO TENSOR 502100 (PARA EJE)	02	
03D	0503011418	RETENES 01669-BR	02	
03E	0503010003	GRASERA 1845 3/8	02	
04	0521016751	FIJADOR CUBO ROLLO	02	
05	0503011267	TORNILLO 5/8 UNC X 1.1/2 C S G.5 ZN	02	
06	0503010027	ARANDELA PRESION 5/8	02	
07	0503010811	TUERCA 5/8" UNF	08	
08	0503011067	TORNILLO 5/8" UN X 2.1/2"	08	
09	0501310912	ARANDELA PLANA 16,5 X 30 X 3,00 ZN	08	



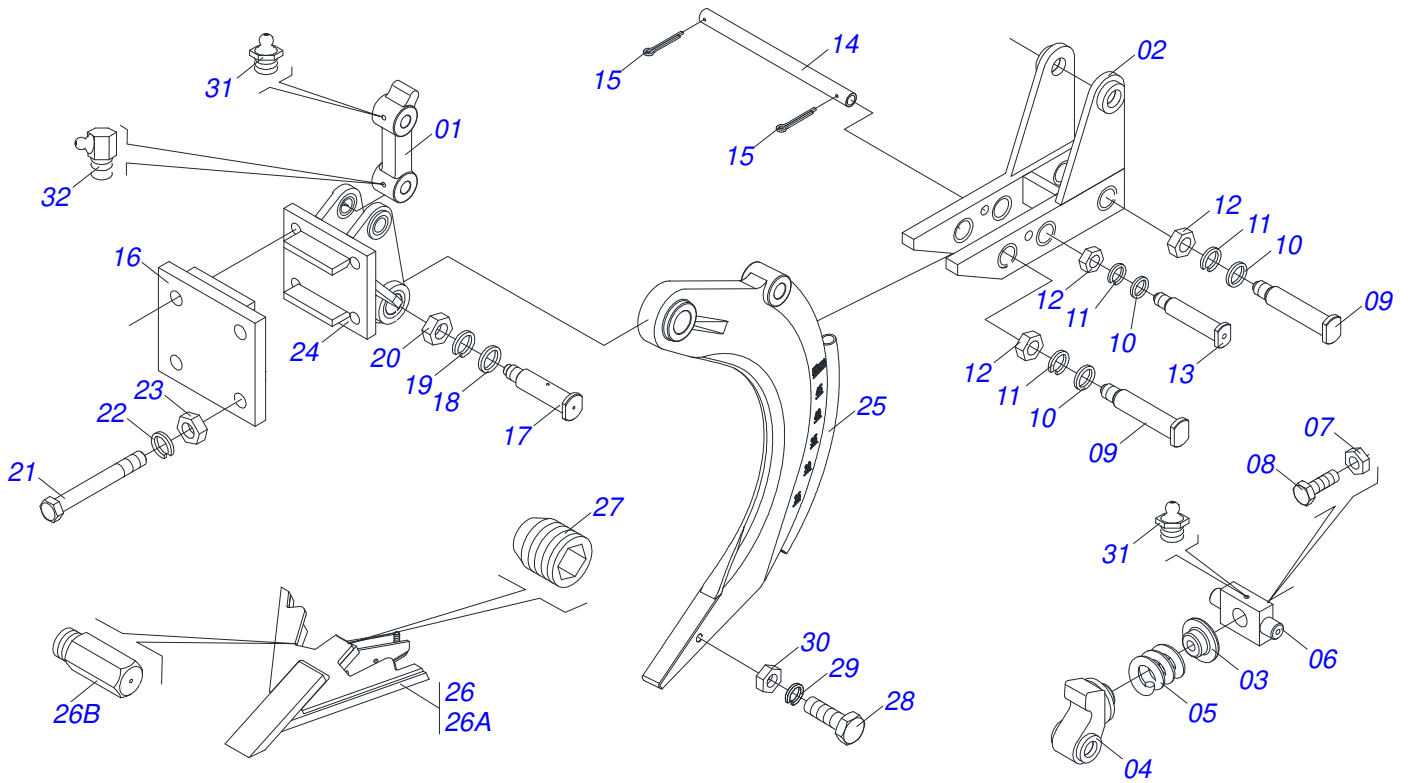
Artículo	Código	Descripción	Ver Pág.	QT
01	0501069386	SOPORTE DISCO CORTE		01
02	0511061619	BASE GIRATORIA		01
03	0521012660	ARANDELA BASE GIRATORIA		01
04	0511061618	HORQUILLA DISCO CORTE		01
05	0521012662	EJE SOPORTE BASE GIRATORIA		01
06	0521012664	ARANDELA PLANA		01
07	0501010087	TUERCA 1.1/4"		01
08	0503010002	GRASERA 1800		03
09	0511061612	VARON MUELLE		01
10	0511062801	BUJE FIJADORA MUELLE		01
11	0503031593	MUELLE		01
12	0501010065	ARANDELA PRESION 1"		01
13	0503012182	TUERCA 1		02
14	0501010098	TORNILLO 3/4 UNC X 2		01
15	0503011442	ARANDELA PRESION 3/4"		01
16	0521012659	EJE FIJADOR VARON MUELLE		01
17	0503010571	PASADOR ABIERTO 1/4" X 1.1/2"		01
18	0501052013	DISCO CORTE 24" C/ CAJA	5	01
19	0501069637	TRABA TUERCA EJE		02
20	0503010962	TORNILLO 5/8" UNC X 1.1/4"		02
21	0503011445	ARANDELA PRESION		02



Artículo	Código	Descripción	Ver Pág.	QT
01	0603030044	DISCO LISO 24" X 6		01
02	0521011824	BRIDA APOYO DISCO CORTE		01
03	0501010087	TUERCA 1.1/4"		02
04	0501017779	ARANDELA PLANA		02
05	0501057526	CAJA DISCO CORTE	6	01
06	0503010905	TORNILLO 1/2" UNC X 2.1/4"		08
07	0503010060	TUERCA HEXAGONAL 1/2 UNC G.5 ZN		16

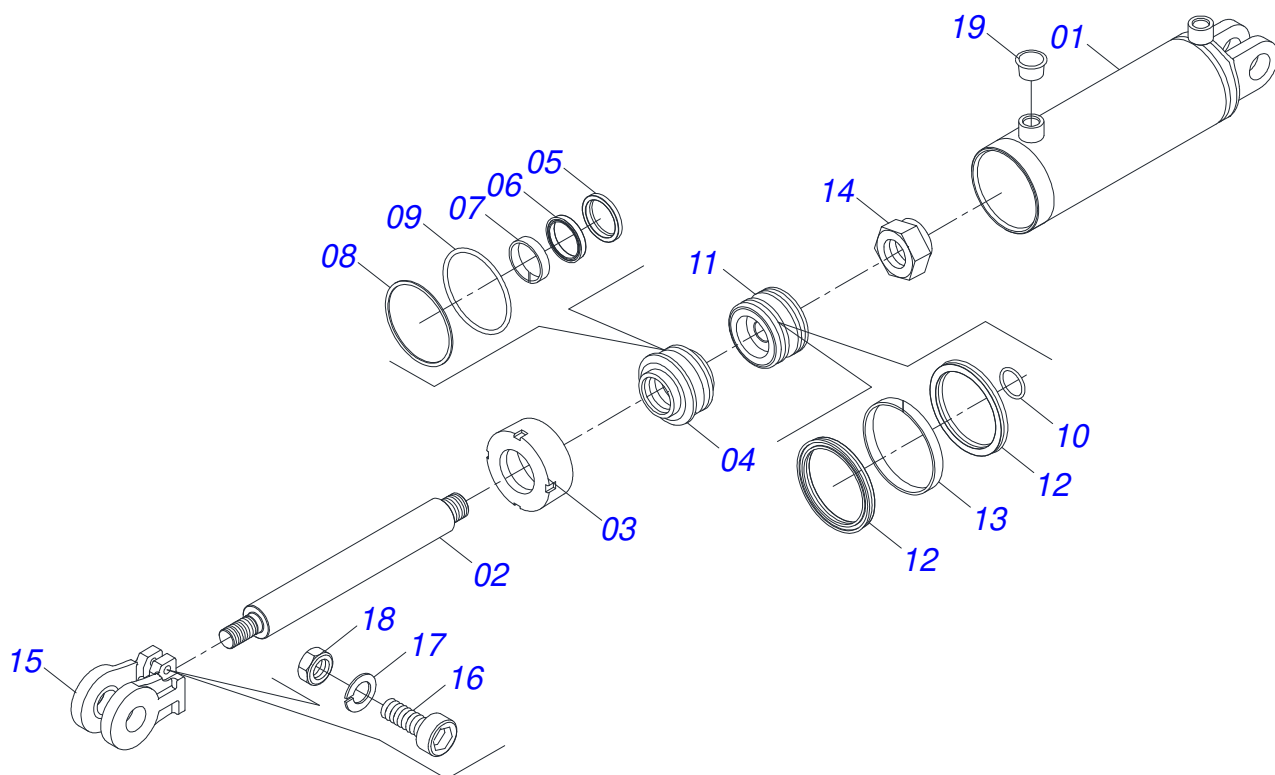


Artículo	Código	Descripción	Ver Pág.	QT
01	0502011478	CAJA DISCO CORTE		01
02	0503011291	RODAMIENTO 6209		02
03	0503012106	RETENEDOR 00521-BR		02
04	0521012661	EJE CUBO DISCO CORTE		01
05	0502011477	TAPA CAJA DISCO CORTE		02
06	0503010134	TORNILLO 3/8" UNC X 1"		08
07	0503010002	GRASERA 1800		01
08	1882970002	GRASERA JABÓN		0,03Kg

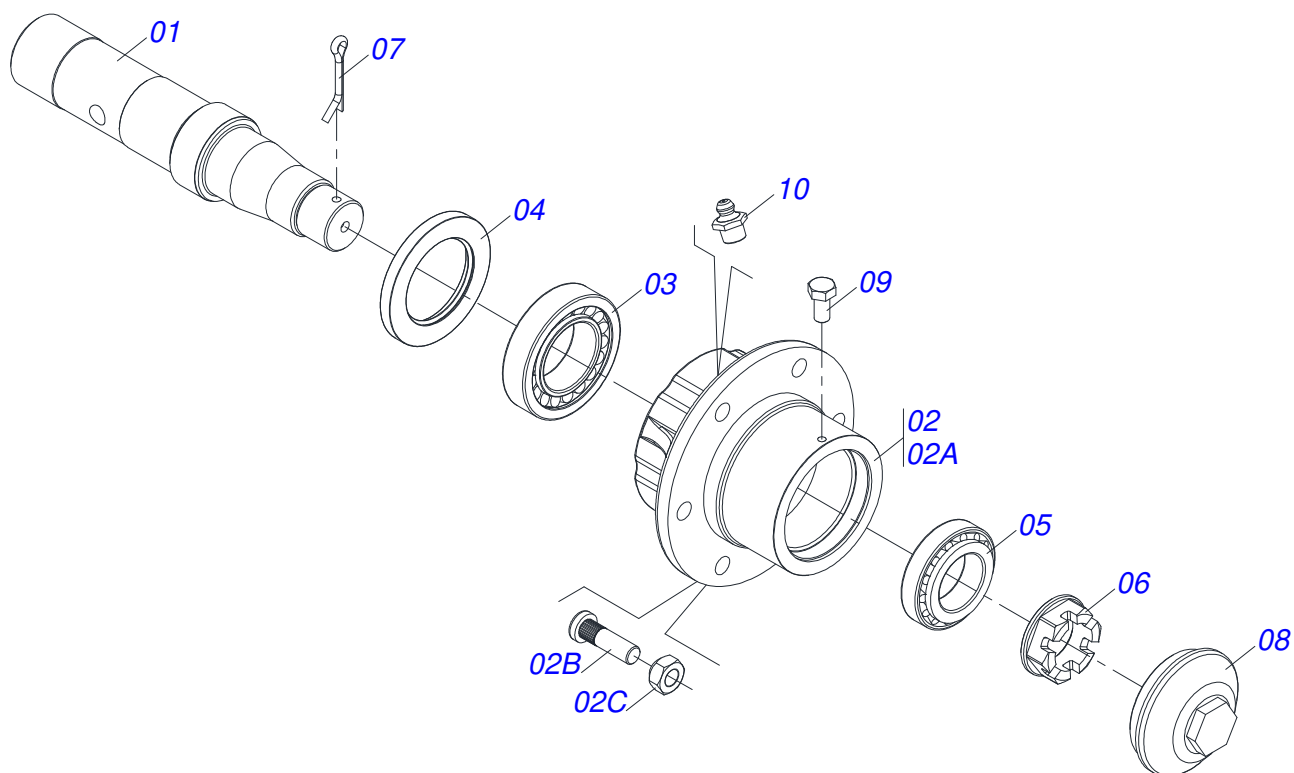


Artículo	Código	Descripción	Ver Pág.	QT
01	0502040792	BRAZO SUPERIOR DESARME		01
02	0502012550	BRAZO INFERIOR DESARME		01
03	0521017340	GUIA RESORTE		01
04	0502040791	ENGANCHE DISPARO		01
05	0503031882	RESORTE		01
06	0502012547	SOPORTE TORNILLO		01
07	0503012670	CONTRA TUERCA R-1.1/2"		01
08	0521017339	TORNILLO		01
09	0521017256	PASADOR DESARME		03
10	0501010076	ARANDELA PLANA		04
11	0503011447	ARANDELA PRESION		04
12	0503012182	TUERCA 1		04
13	0521017255	PASADOR DESARME		01
14	0521017338	PASADOR TRABA CACC 32600 4081632 ZN		01
15	0503010362	PASADOR ABIERTO 1/8 X 1.1/4		02
16	0502012548	FIJADOR CONJUNTO ASTA		01
17	0521017254	PASADOR ARTICULACION		01
18	0501010086	ARANDELA PLANA		01
19	0503011439	ARANDELA PRESION 1.1/4"		01
20	0503010352	TUERCA 1.1/4" UNF 12FPP		01
21	0503013137	TORNILLO 1" UNC X 8"		04
22	0503011438	ARANDELA PRESION		04
23	0503012182	TUERCA 1		04
24	0502012549	SOPORTE ASTA		01
25	0521062035	ASTA CON CONDUCTOR		01
26	0511049712	PUNTA ASTA COMPLETO		01
26A	0521062454	PUNTA ASTA		01
26B	0561019241	CONDUCTO SALIDA HERBICIDA		04
27	0561014975	TAPON		04
28	0503010734	TORNILLO 1/2" UNC X 2.1/2"		01
29	0503010019	ARANDELA PRESION 1/2"		01

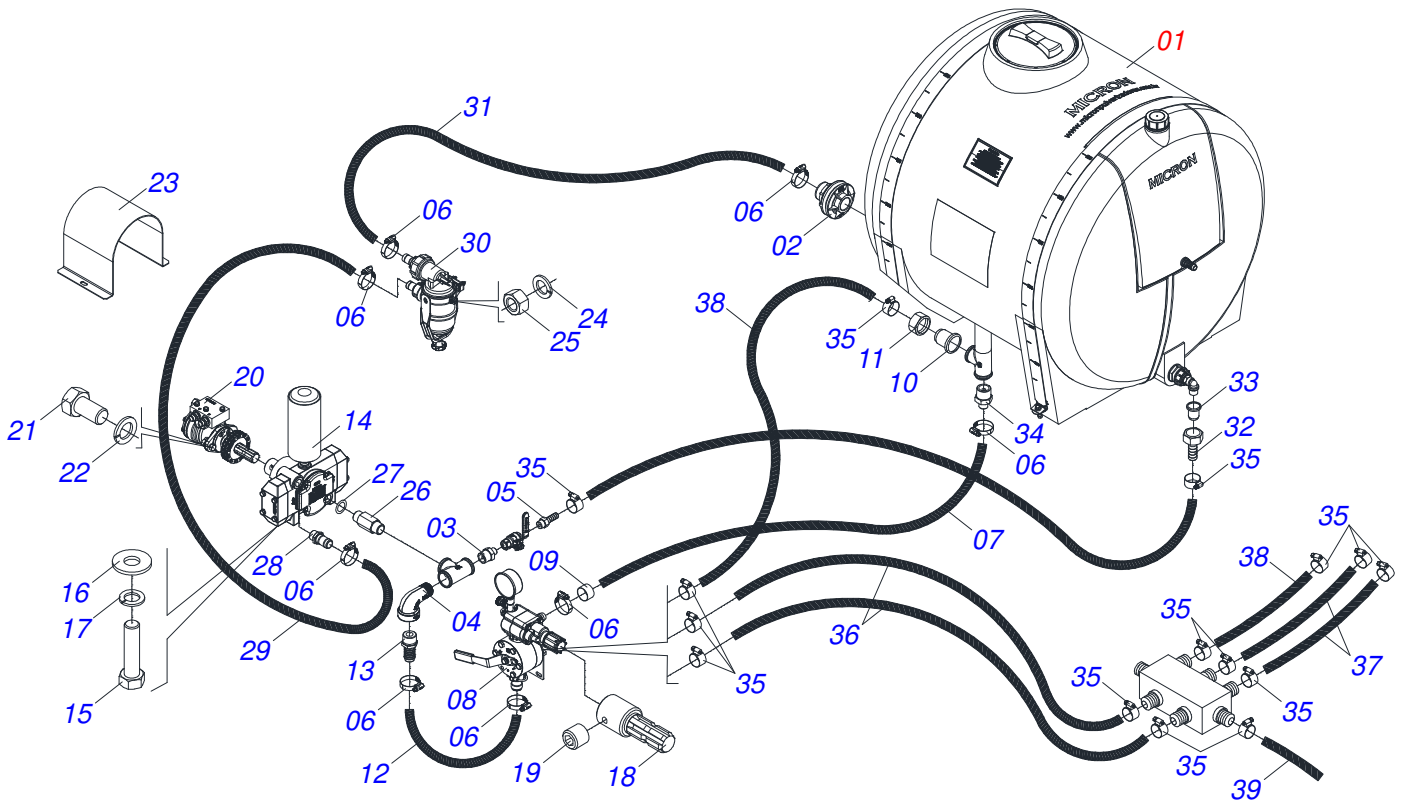
Artículo	Código	Descripción	Ver Pág.	QT
30	0503010060	TUERCA HEXAGONAL 1/2 UNC G.5 ZN		01
31	0503010002	GRASERA 1800		04
32	0503010003	GRASERA 1845 3/8		01



Artículo	Código	Descripción	Ver Pág.	QT
01	0501069372	CAMISA 114,3 X 440		01
02	0521011666	EXTENSOR 50,8 X 443		01
03	0502011222	TAPA MOVIL 114,3		01
04	0502011220	SOPORTE ANILLOS 50,8 X 114,3		01
05	0503010039	ANILLO RASCADOR D-2000		01
06	0503010991	ANILLO 1870-2000-375-B		01
07	0503010952	ANILLO GUIA INTERNO W2-2250-500		01
08	0503011893	ANILLO BACK-UP 8-346		01
09	0503011892	ANILLO O'RING 2-346 N 3006-9B		01
10	0503010345	ANILLO O'RING 2-218 N 3006-9B		01
11	0502011221	EMBOLO 50,8 X 104,3		01
12	0503011890	EMPAQUETADURA 3750-3750		02
13	0503011891	ANILLO GUIA EXTERNO W2-4500-500		01
14	0503010817	TUERCA 1.1/4		01
15	0502040747	HORQUILLA		01
16	0503011094	TORNILLO 3/8" UNC X 2" C C S I 12.9		01
17	0503010025	ARANDELA PRESION 3/8		01
18	0503010026	TUERCA 3/8		01
19	0503030385	PLUG CILINDRICO N-002		02

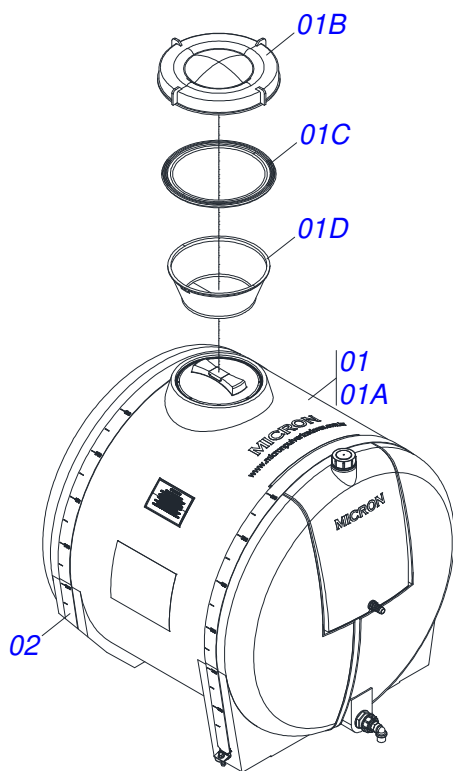


Artículo	Código	Descripción	Ver Pág.	QT
01	0531019478	EJE CR 30M/1		01
02	0501110768	CAJA RODADO CON TORNILLO		01
02A	0502011389	CAJA MM		01
02B	0501010186	TORNILLO RUEDA 5/8"UN X 2.1/8"		06
02C	0503010064	TUERCA CONICA 5/8 UNF		06
03	0503010005	RODAMIENTO 32212		01
04	0503010009	RETENEDOR 00573-B		01
05	0503010006	RODAMIENTO 32210		01
06	0501010888	TUERCA CAST 1.3/4" 10FPP 2.5/16"		01
07	0503010010	PASADOR ABIERTO 1/4 X 2.1/2		01
08	0502020593	TAPA PROTECCION		01
09	0503010295	TORNILLO 5/16 UNC X 5/8 CS G.2 ZN		01
10	0503010002	GRASERA 1800		01



Artículo	Código	Descripción	Ver Pág.	QT
01	0511049919	TANQUE	11	01
02	0503013967	ADAPTADOR 3/4" PVC		01
03	0503013970	NIPLE		01
04	0503013969	ROSCA DE CODO		01
05	0503013975	ACOPLAMIENTO MANGUERA		01
06	0503013973	ABRAZADEIRA 22 X 32		08
07	0551016272	MANG 3/4" X 1700 AB-AB		01
08	0503013908	COMANDO JACTO		01
09	0503013976	ANILLO		01
10	0571010261	ACOPLAMIENTO MANGUERA		01
11	0503013974	TUERCA		01
12	0551016273	MANGUERA 3/4" X 850 AB-AB		01
13	0503014257	PUNTA		01
14	0503013907	BOMBA 40L		01
15	0503010365	TORNILLO 5/16 UNC X 1.1/4 C S G.5 ZN		04
16	0501010984	ARANDELA PLANA 10,50 X 27 X 3,00		04
17	0503010179	ARANDELA PRESION 5/16 ZN 1K01528		04
18	0501077929	CARDAN		01
19	0503011136	TORNILLO 1/2 UNC X 1/2 S C S I 12.9		01
20	0503014867	MOTOR		01
21	0503010920	TORNILLO 1/2 UNC X 1.1/2 C S G.5 ZN		02
22	0503010019	ARANDELA PRESION 1/2"		02
23	0551018434	PROTECCIÓN		01
24	0503010143	ARANDELA PRESION		02
25	0503010144	TUERCA 1/4" UNC		02
26	0503011275	NIPLE 3/4UNF-JIC-1/2NPT 070102-8-8C		02
27	0503012905	ANILLO O'RING 2-113		02
28	0503014261	PUNTA		01
29	0571013302	MANGUERA 1 X 1300 AB-AB ESPIRAL FLEX		01
30	0503013906	FILTRO		01
31	0571013303	MANGUERA 1 X 1700 AB-AB		01

Artículo	Código	Descripción	Ver Pág.	QT
32	0503013972	CONEXION		01
33	0571012216	ADAPTADOR		01
34	0503013968	NIPLE 3/4 X 1 1G21769		01
35	0503014255	ABRAZADERA 14 X 22		14
36	0571013297	MANGUERA 1/2 X 1500 AB-AB		02
37	0571013301	MANGUERA 1/2 X 2500 AB-AB		02
38	0571013298	MANGUERA 1/2" X 1600 AB-AB		02
39	0571013300	MANGUERA 1/2" X 2400 AB-AB SANSUY NARANJA		01



Artículo	Código	Descripción	Ver Pág.	QT
01	0503061721	TANQUE		01
01A	0503016592	TANQUE		01
01B	0503016463	TAPA TANQUE		01
01C	0503016464	ANILLO		01
01D	0503016465	TAMIZ		01
02	0503061955	MONTAJE		02



civemasa

Publicaciones Técnicas | Elaboración y Revisión

ALESSANDRA PATRICIA KAWAHARA CARRILI

www.civemasa.com.br

