

SUBSOLADOR

STAC P 500

Código: 0501090968
Serie: S-0414
Revisión: 00
Fecha de Revisión: SETEMBRO/2021

CATALOGO DE PARTES

CIVEMASA

PRODUCTOS

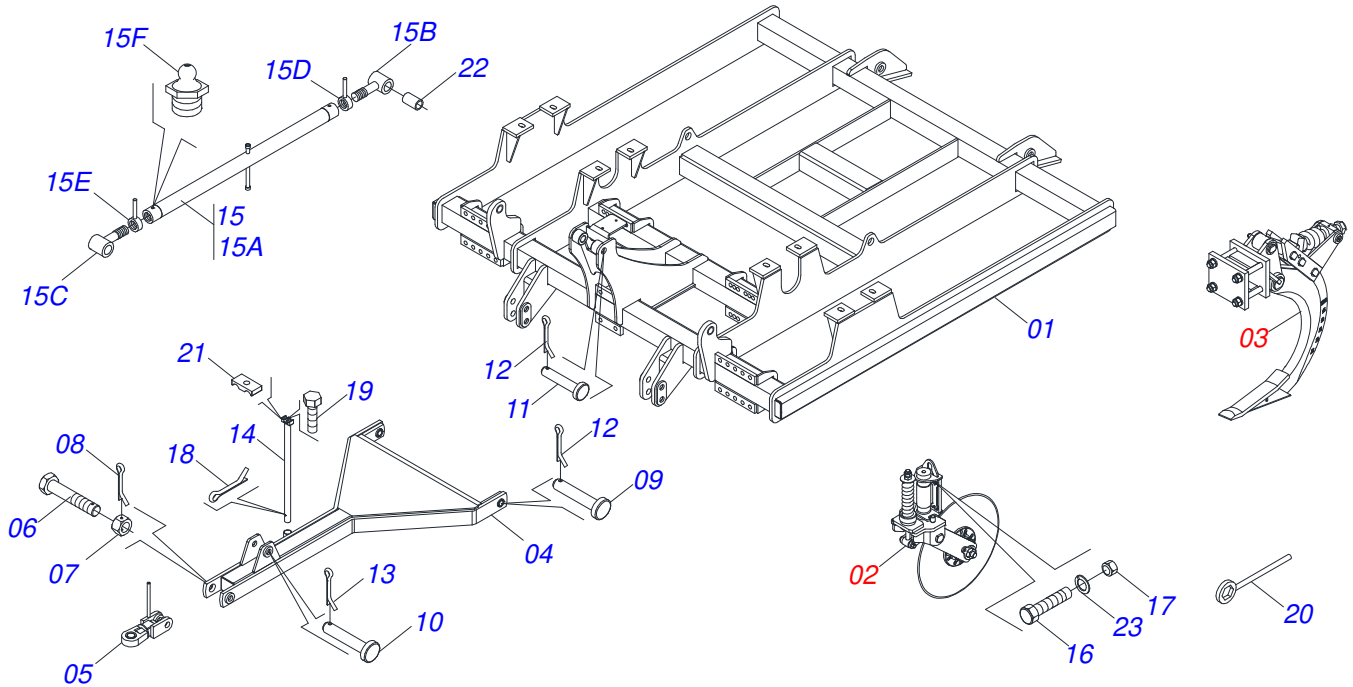
Código	Descripción
0120370188	STAC P 500 5H B-PRN S-0414
0120370187	STAC P 500 5H B-PRN DC S-0414
0120370185C	STAC P 500 5H B-PRN DC RD EXP S-0414
0120370185	STAC P 500 5H B-PRN DC RD S-0414
0120370317	STAC P 500 5H B-PRN DC RD ESPECIAL S-0414
0120370186	STAC P 500 5H B-PRN RD S-0414
0120370192	STAC P 500 7H B-PRN S-0414
0120370191	STAC P 500 7H B-PRN DC S-0414
0120370189	STAC P 500 7H B-PRN DC RD S-0414
0120370190	STAC P 500 7H B-PRN RD S-0414

ATENCIÓN: IMPORTANTE

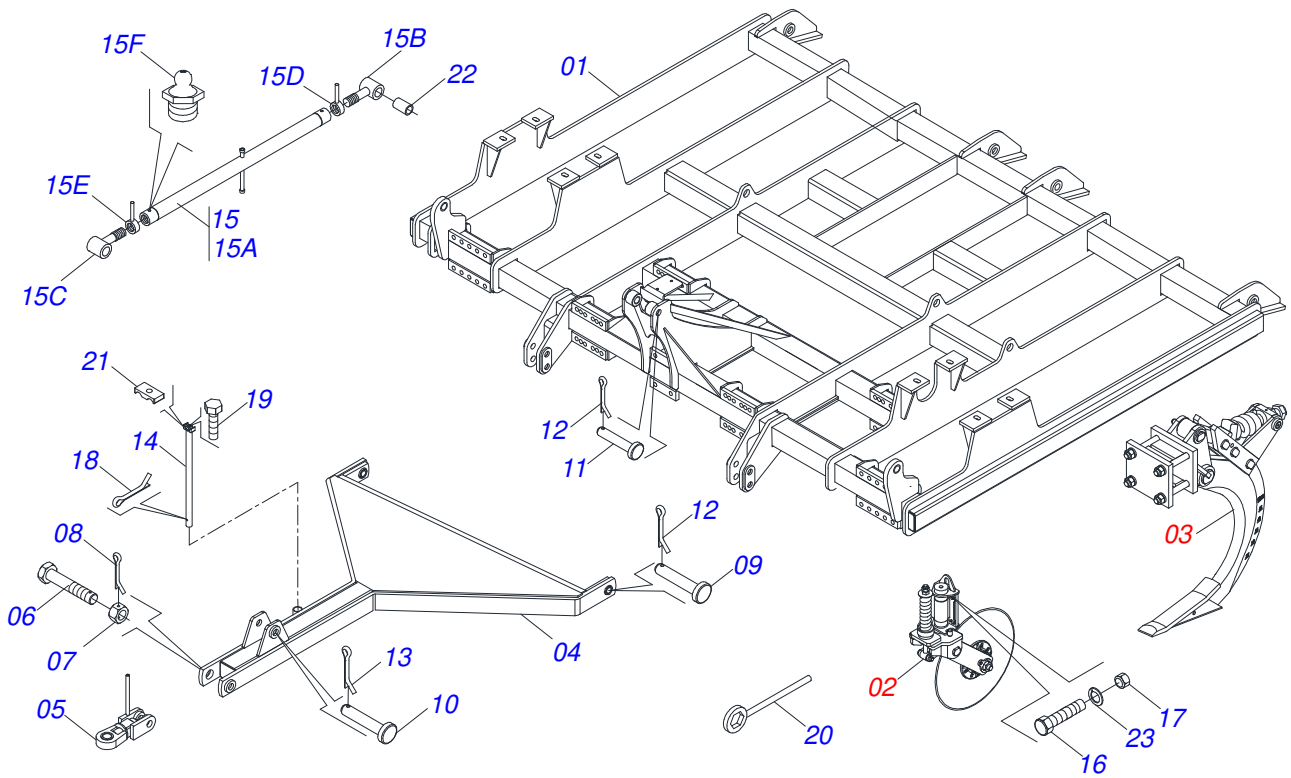
Civemasa se reserva el derecho de perfeccionar y/o cambiar las características técnicas de sus productos, sin previo aviso y sin la obligación de proceder con los ya comercializados y sin conocimiento previo del revendedor o consumidor.

ÍNDICE

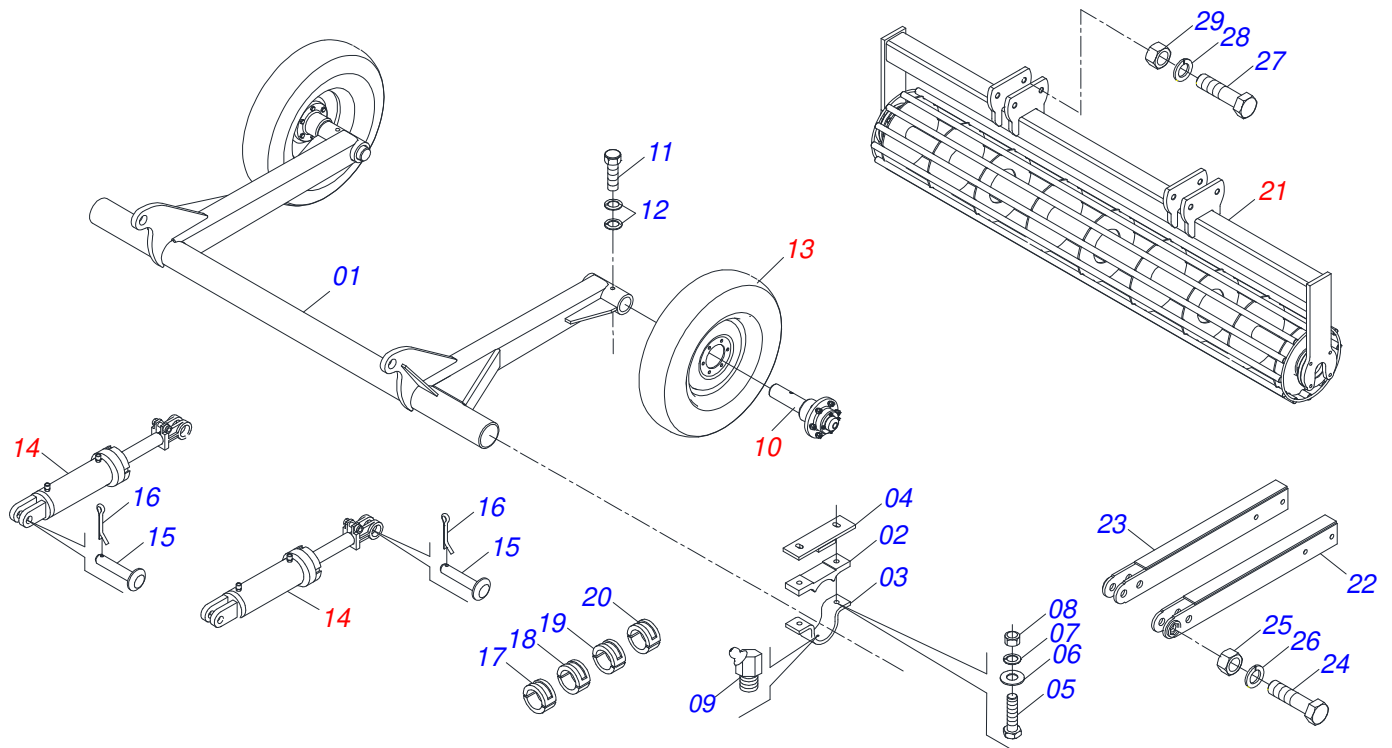
0909094426	CHASIS COMPLETO	1
0909090774	CHASIS COMPLETO	2
0909090775	CHASIS STAC-P 5/7 HASTES	3
0909090776	CIRCUITO HIDRAULICO	4
0501048038	CILINDRO HIDRAULICO 50,8 X 114,3 X 563 X 251	5
0501054501	CUBO DE RUEDA	6
0503060091	RUEDA CON NEUM 750 X 16-10L COMPLETO	7
0501052671	DISCO DE CORTE 24" COMPLETO	8
0501054204	CONJUNTO SUBSOLADOR	9
0521051740	CONJUNTO SUBSOLADOR	10
0501059641	DODILLO DESTERRONADOR COMPLETO	11
0511050526	RODILO SOPORTE COMPLETO	12
0511059186	CABEZAL COMPLETO	13



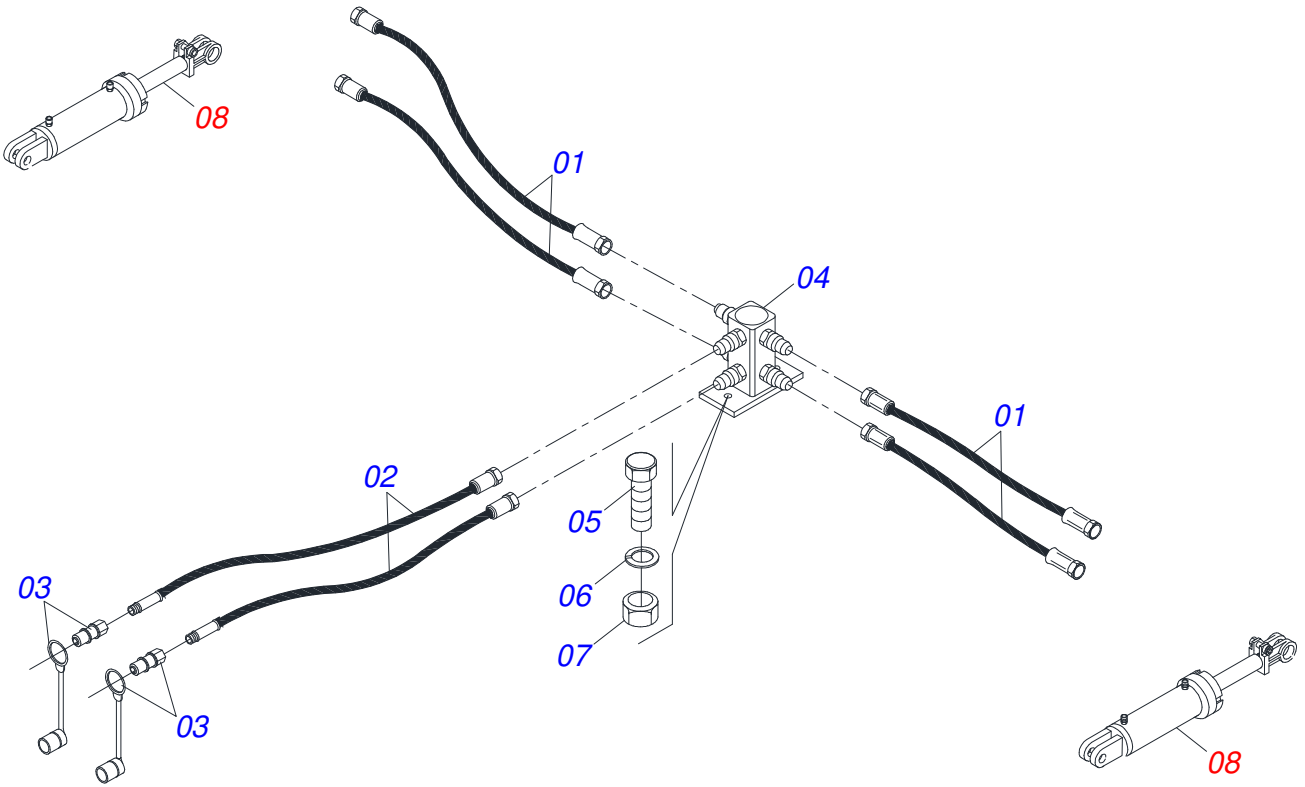
Artículo	Código	Descripción	Ver Pág.	QT
01	0511064440	CHASIS		01
02	0501052671	DISCO DE CORTE 24" COMPLETO	8	05
03	0501054204	CONJUNTO SUBSOLADOR	9	05
03.	0521051740	CONJUNTO SUBSOLADOR	10	05
04	0511064443	CABEZAL S/ENGANCHE		01
05	0511063346	ENGANCHE GANCHO		01
06	0521013837	TORNILLO		01
07	0521013817	TUERCA FIJAD ENGANCHE 9005A		01
08	0503010067	PASADOR ABIERTO 3/16" X 2.1/2"		01
09	0531010842	PASADOR C/CABEZA PN-600 3094941 ZN		02
10	0521014934	PASADOR C/CABEZA PN-317 3094016 ZN		01
11	0531019338	PASADOR C/CABEZA PN-378 3095189 ZN		01
12	0503010038	PASADOR ABIERTO 3/16 X 2		03
13	0503010523	PASADOR ABIERTO 1/4" X 2"		01
14	0511060205	SOPORTE MANGUERA CNS 20104N		01
15	0501052621	EXTENSOR COMPLETO		01
15A	0511060740	EXTENSOR		01
15B	0511061491	HUSO 2 DERECHO		01
15C	0511061492	HUSO 2 IZQUERDO		01
15D	0511061493	TUERCA TRABA R2 UNC 8FPP DIR		01
15E	0511061494	TUERCA TRABA R2 UNC 8FPP ESQ		01
15F	0503010002	GRASERA 1800		01
16	0501010500	TORNILLO 3/4"UNC X3"		20
17	0503012183	TUERCA UNC 3/4"ZIN 1K03097		20
18	0503012215	PASADOR ABIERTO 5/16" X 2.1/2"		01
19	0503010237	TORNILLO 3/8 UNC X 1		01
20	0511062077	CLAVE CACC		01
21	0502010477	CUERPO SUPERIOR PRESILLA		01
22	0531017666	BUJE		01
23	0503010023	ARANDELA PRESION		20



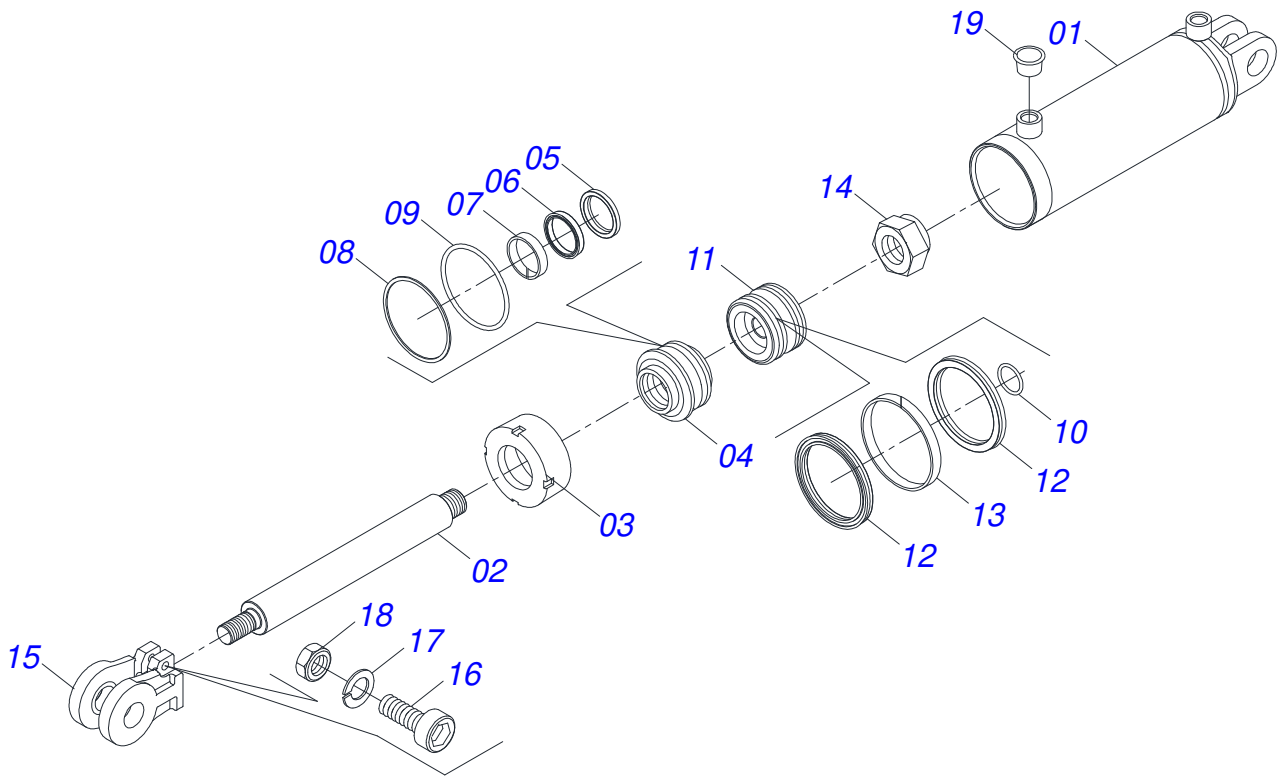
Artículo	Código	Descripción	Ver Pág.	QT
01	0511067866	CHASIS		01
02	0501052671	DISCO DE CORTE 24" COMPLETO	8	07
03	0501054204	CONJUNTO SUBSOLADOR	9	07
04	0511064508	CABEZAL COMPLETO		01
05	0511063346	ENGANCHE GANCHO		01
06	0521013837	TORNILLO		01
07	0521013817	TUERCA FIJAD ENGANCHE 9005A		01
08	0503010067	PASADOR ABIERTO 3/16" X 2.1/2"		01
09	0531010842	PASADOR C/CABEZA PN-600 3094941 ZN		02
10	0521014934	PASADOR C/CABEZA PN-317 3094016 ZN		01
11	0531019338	PASADOR C/CABEZA PN-378 3095189 ZN		01
12	0503010038	PASADOR ABIERTO 3/16 X 2		03
13	0503010523	PASADOR ABIERTO 1/4" X 2"		01
14	0511060205	SOPORTE MANGUERA CNS 20104N		01
15	0501052621	EXTENSOR COMPLETO		01
15A	0511060740	EXTENSOR		01
15B	0511061491	HUSO 2 DERECHO		01
15C	0511061492	HUSO 2 IZQUERDO		01
15D	0511061493	TUERCA TRABA R2 UNC 8FPP DIR		01
15E	0511061494	TUERCA TRABA R2 UNC 8FPP ESQ		01
15F	0503010002	GRASERA 1800		01
16	0501010500	TORNILLO 3/4"UNC X3"	20	
17	0503012183	TUERCA UNC 3/4"ZIN 1K03097	20	
18	0503012215	PASADOR ABIERTO 5/16" X 2.1/2"		01
19	0503010237	TORNILLO 3/8 UNC X 1		01
20	0511062077	CLAVE CACC		01
21	0502010477	CUERPO SUPERIOR PRESILLA		01
22	0531017666	BUJE		01
23	0503010023	ARANDELA PRESION	20	



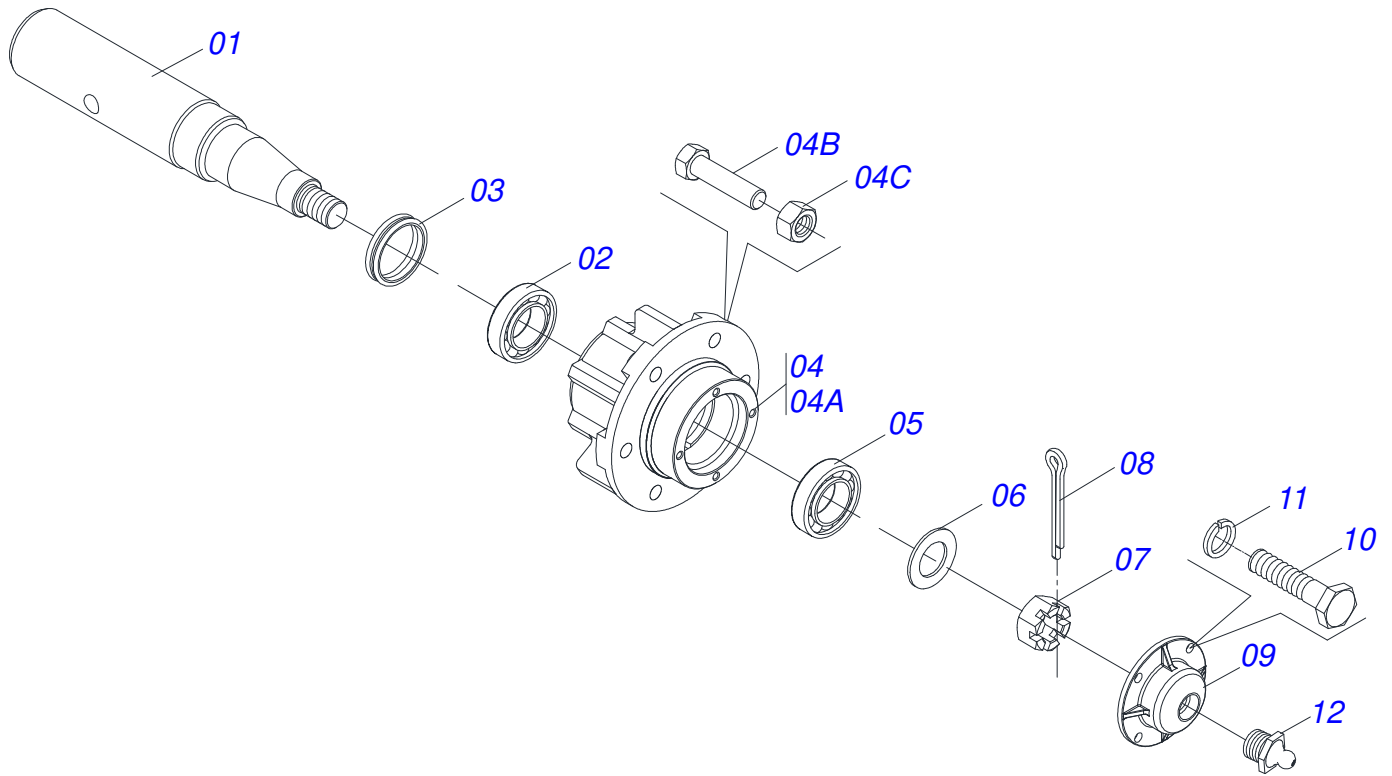
Artículo	Código	Descripción	Ver Pág.	05	07 HASTES
01	0511064441	EJE RUEDA		01	00
01.	0511067867	EJE RUEDA		00	01
02	0502011159	SEMI CHUMACERA INFERIOR		04	04
03	0511016831	SEMI CHUMACERA SUPERIOR		04	04
04	0511063688	REFORÇO CHUMACERA		04	04
05	0501010216	TORNILLO 3/4 UNC X 4.1/2		08	08
06	0501010322	ARANDELA PLANA 20.50 X 46 X 4.75		08	08
07	0503010023	ARANDELA PRESION		08	08
08	0503012183	TUERCA UNC 3/4"ZIN 1K03097		08	08
09	0503010003	GRASERA 1845 3/8		08	08
10	0501054501	CUBO DE RUEDA	6	02	02
11	0503010763	TORNILLO 5/16" UNC X 2.1/2"		02	02
12	0503010027	ARANDELA PRESION		04	04
13	0503060091	RUEDA CON NEUM 750 X 16-10L COMPLETO	7	02	00
14	0501048038	CILINDRO HIDRAULICO 50,8 X 114,3 X 563 X 251	5	02	02
15	0521012538	EJE UNION 31,75 X 90		04	04
16	0503010523	PASADOR ABIERTO 1/4" X 2"		04	04
17	0501047895	TOPE		06	06
18	0501047885	TOPE		02	02
19	0501047886	TOPE		02	02
20	0501047887	TOPE		02	02
21	0501059641	DODILLO DESTERRONADOR COMPLETO	11	01	00
22	0521061461	BRAZO DERECHO RODILLO		01	01
23	0521061455	BRAZO RODILLO IZQUIERDO		01	01
24	0503012529	TORNILLO UNC 1.1/4" X 4.3/4"		02	02
25	0503012181	TUERCA 1.1/4		02	02
26	0503010070	ARANDELA PRESION		02	02
27	0503013185	TORNILLO 3/4" UNC X 5.1/2"		04	04
28	0503010023	ARANDELA PRESION		04	04
29	0503010014	TUERCA 3/4" UNC		04	04



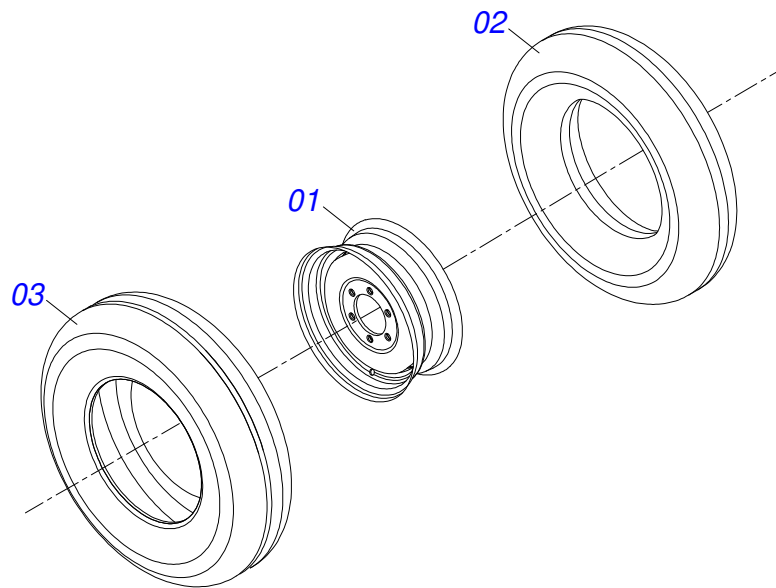
Artículo	Código	Descripción	Ver Pág.	05	07	HASTES
01	0501080439	MANGUERA 3/8" X 1100 TR-TR		04	00	
01.	0501080506	MANGUERA 3/8 X 1900 TR-TR		00	04	
02	0501080384	MANGUERA 3/8 TR-TM		02	02	
03	0503011627	MACHO ENGANCHE RAP AGR 1/2 NPT		02	02	
04	0511063526	CONEXIÓN HIDRÁULICA		01	01	
05	0503010751	TORNILLO 3/8" UNC X 1.1/4"		02	02	
06	0503010025	ARANDELA PRESION 3/8		02	02	
07	0503010026	TUERCA 3/8		02	02	
08	0501048038	CILINDRO HIDRAULICO 50,8 X 114,3 X 563 X 251	5	02	02	



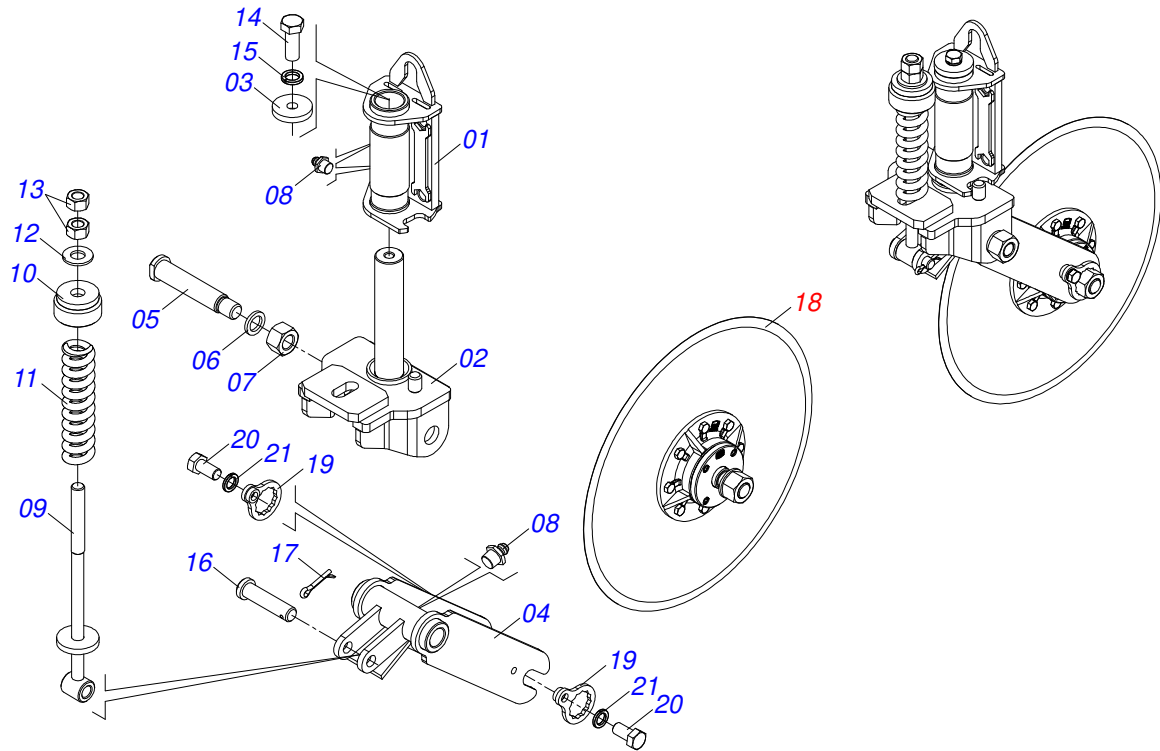
Artículo	Código	Descripción	Ver Pág.	QT
01	0501069372	CAMISA 114,3 X 440		01
02	0521011666	EXTENSOR 50,8 X 443		01
03	0502011222	TAPA MOVIL 114,3		01
04	0502011220	SOPORTE ANILLOS 50,8 X 114,3		01
05	0503010039	ANILLO RASCADOR D-2000		01
06	0503010991	ANILLO 1870-2000-375-B		01
07	0503010952	ANILLO GUIA INTERNO W2-2250-500		01
08	0503011893	ANILLO BACK-UP 8-346		01
09	0503011892	ANILLO O'RING 2-346 N 3006-9B		01
10	0503010345	ANILLO O'RING 2-218 N 3006-9B		01
11	0502011221	EMBOLO 50,8 X 104.3		01
12	0503011890	EMPAQUETADURA 3750-3750		02
13	0503011891	ANILLO GUIA EXTERNO W2-4500-500		01
14	0503010817	TUERCA 1.1/4		01
15	0502040747	HORQUILLA		01
16	0503011094	TORNILLO 3/8" UNC X 2" C C S I 12.9		01
17	0503010025	ARANDELA PRESION 3/8		01
18	0503010026	TUERCA 3/8		01
19	0503030385	PLUG CILINDRICO N-002		02



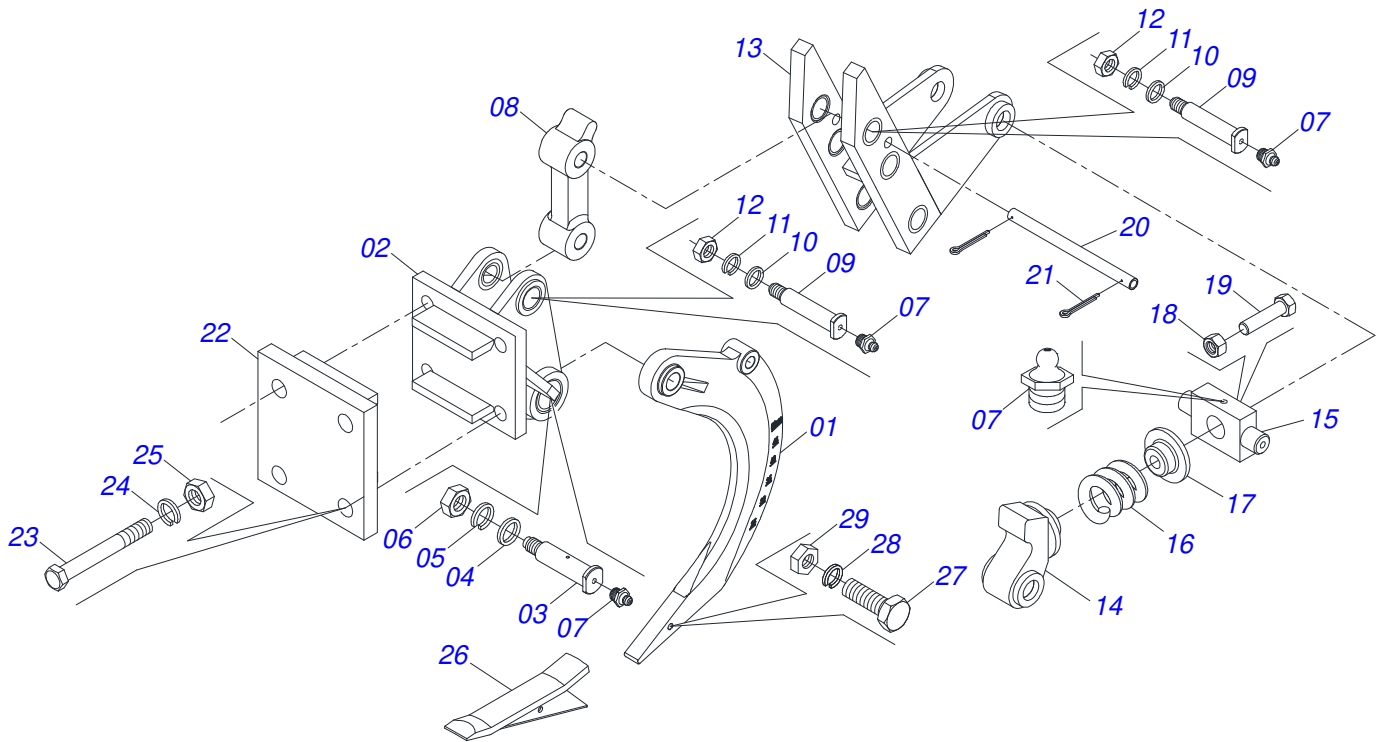
Artículo	Código	Descripción	Ver Pág.	QT
01	0531018161	EJE CUBO RUEDA	01	01
02	0503010006	RODAMIENTO 32210	01	01
03	0503012928	RETENES	01	01
04	0501110728	CAJA RODADO	01	01
04A	0502011121	CAJA RODADO	01	01
04B	0501010127	TORNILLO ROD 9/16"UN X 1.7/8"	06	06
04C	0503010035	TUERCA CONICA 9/16	06	06
05	0503010037	RODAMIENTO 30207	01	01
06	0501016545	ARANDELA PLANA	01	01
07	0503030009	TUERCA CASTILLO 1	01	01
08	0503010018	PASADOR ABIERTO 5/32 X 1.1/2	01	01
09	0502020591	TAPA PROTECCION	01	01
10	0503010358	TORNILLO 5/16 UNC X 7/8	04	04
11	0503011444	ARANDELA PRESION	04	04
12	0503010002	GRASERA 1800	01	01



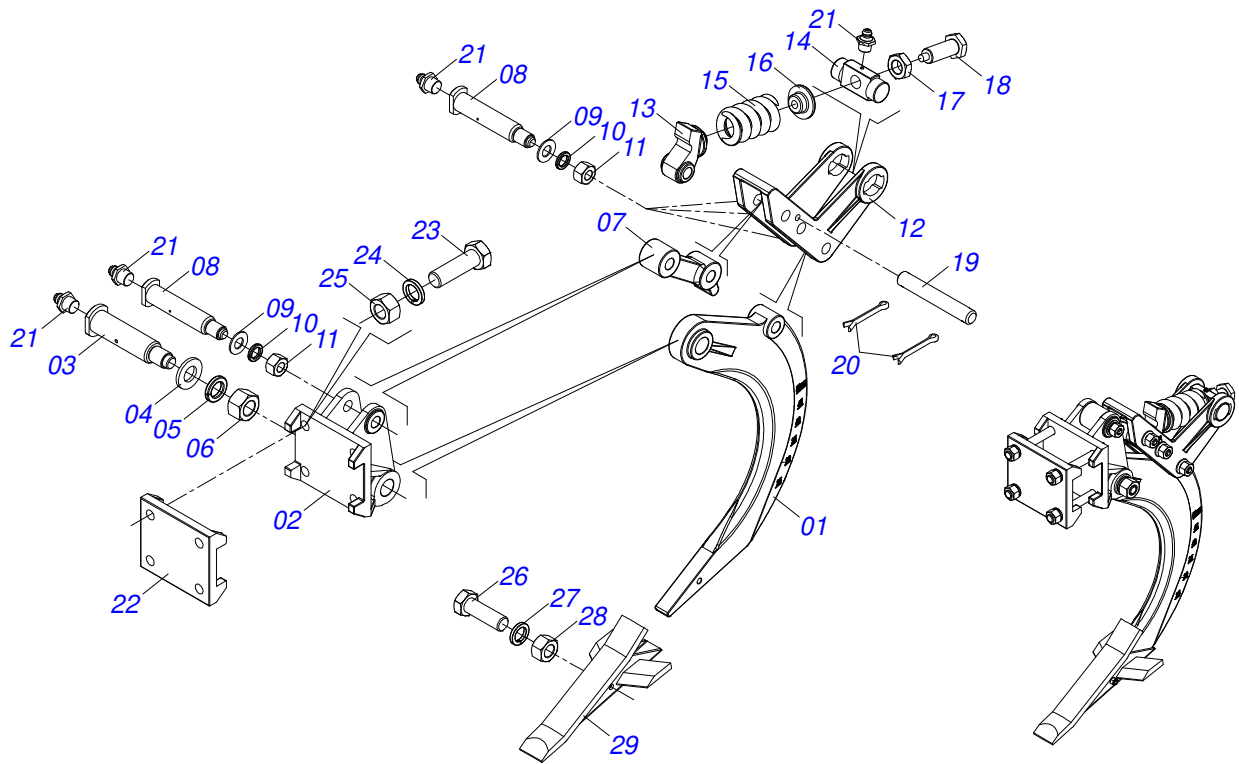
Artículo	Código	Descripción	Ver Pág.	QT
01	0503010893	RUEDA		01
02	0503010033	CAMARA AIRE 7.50 X 16		01
03	0503010120	NEUMATICO 7.50X 16 -10LONAS		01



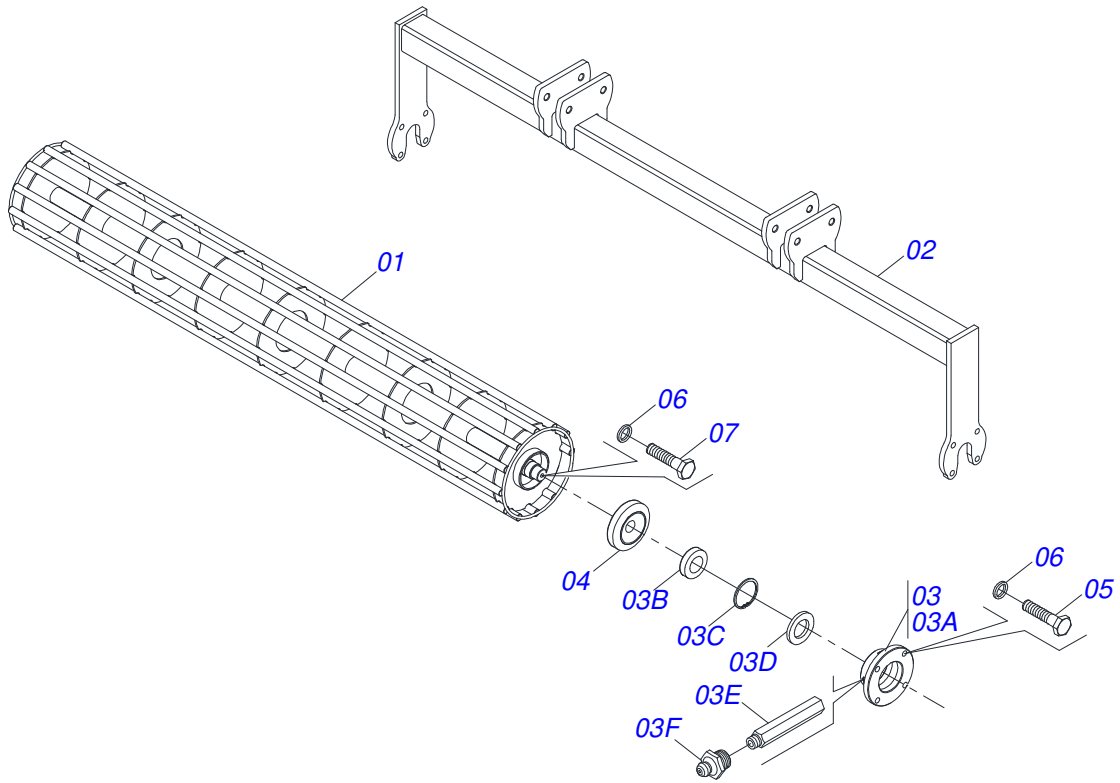
Artículo	Código	Descripción	Ver Pág.	QT
01	0501069386	SOPORTE DISCO CORTE	01	01
02	0511061619	BASE GIRATORIO	01	01
03	0521012660	ARANDELA	01	01
04	0511061618	HORQUILLA DISCO CORTE	01	01
05	0521012662	EJE FIJADOR HORQUILLA BASE ROTATIVO	01	01
06	0521012664	ARANDELA PLANA	01	01
07	0501010087	TUERCA 1.1/4"	01	01
08	0503010002	GRASERA 1800	03	03
09	0511061612	VARON RESORTE	01	01
10	0511062801	BUJE FIJADORA RESORT	01	01
11	0503031593	RESORTE	01	01
12	0501010065	ARANDELA PRESION 1"	01	01
13	0503012182	TUERCA 1	02	02
14	0501010098	TORNILLO 3/4 UNC X 2	01	01
15	0503011442	ARANDELA PRESION 3/4"	01	01
16	0521012659	EJE FIJADOR VASTAGO RESORTE	01	01
17	0503010571	PASADOR ABIERTO 1/4" X 1.1/2"	01	01
18	0501052013	DISCO CORTE 24" C/ CAJA	01	01
19	0501069637	TRABA TUERCA EJE	02	02
20	0503010962	TORNILLO 5/8" UNC X 1.1/4"	02	02
21	0503011445	ARANDELA PRESION	02	02



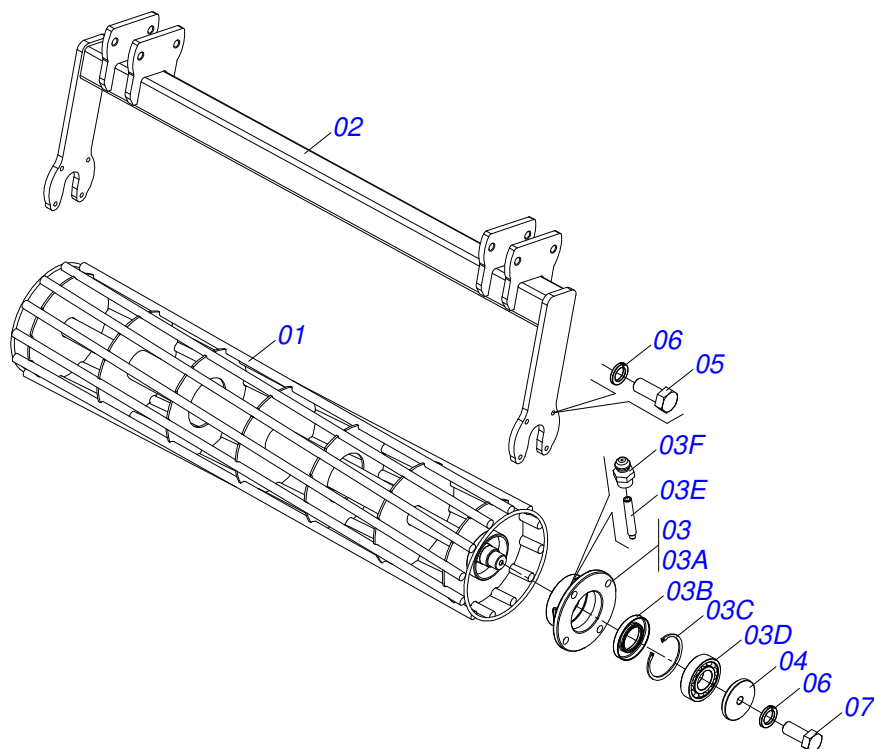
Artículo	Código	Descripción	Ver Pág.	QT
01	0502012546	ASTA 500	01	01
02	0502012549	SOPORTE ASTA	01	01
03	0521017254	PASADOR ARTICULACION	01	01
04	0501010086	ARANDELA PLANA	01	01
05	0503011439	ARANDELA PRESION 1.1/4"	01	01
06	0503010352	TUERCA 1.1/4" UNF 12FPP	01	01
07	0503010002	GRASERA 1800	06	06
08	0502040792	BRAZO SUPERIOR DESARME	01	01
09	0521017255	PASADOR DESARME	04	04
10	0501010076	ARANDELA PLANA	04	04
11	0503011447	ARANDELA PRESION	04	04
12	0503010417	TUERCA 7/8" UNC	04	04
13	0502012550	BRAZO INFERIOR DESARME	01	01
14	0502040791	ENGANCHE DISPARO	01	01
15	0502012547	SOPORTE TORNILLO	01	01
16	0503031882	RESORTE	01	01
17	0521017340	GUIA RESORTE	01	01
18	0503012670	CONTRA TUERCA R-1.1/2"	01	01
19	0521017339	TORNILLO	01	01
20	0521017338	PASADOR TRABA CACC 32600 4081632 ZN	01	01
21	0503010362	PASADOR ABIERTO 1/8 X 1.1/4	02	02
22	0502012548	FIJADOR CONJUNTO ASTA	01	01
23	0503013137	TORNILLO 1" UNC X 8"	04	04
24	0503011438	ARANDELA PRESION	04	04
25	0503012182	TUERCA 1	04	04
26	0521063051	BICO ASTA COMPLETO	01	01
27	0503010479	TORNILLO	01	01
28	0503010019	ARANDELA PRESION 1/2"	01	01
29	0503010060	TUERCA 1/2" UNC	01	01



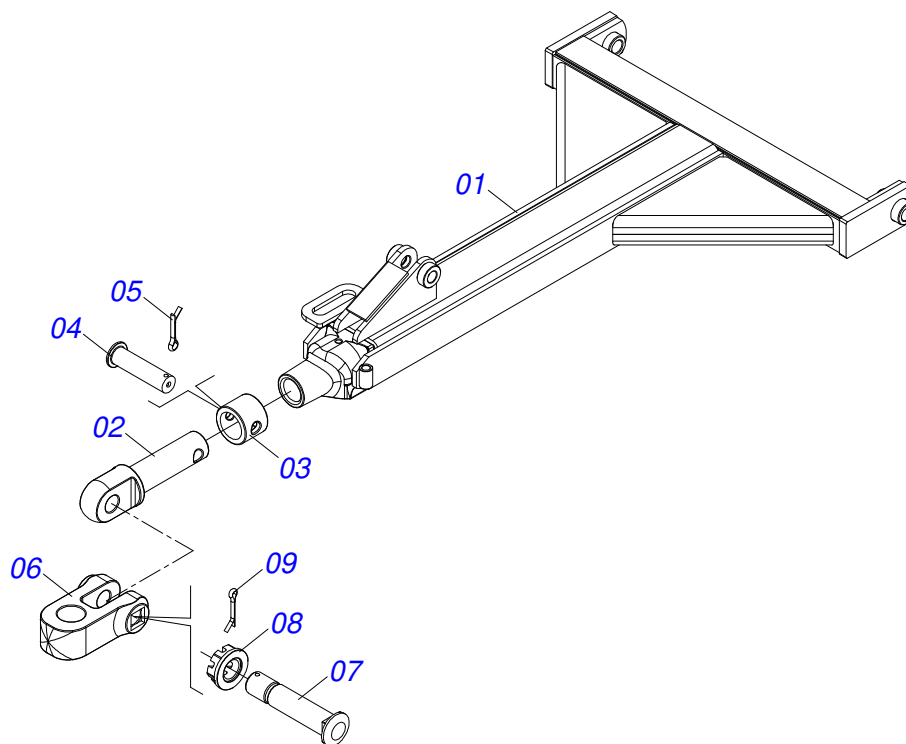
Artículo	Código	Descripción	Ver Pág.	QT
001	0502012546	ASTA 500		01
002	0502012549	SOPORTE ASTA		01
003	0521017254	PASADOR ARTICULACION		01
004	0501010086	ARANDELA PLANA		01
005	0503011439	ARANDELA PRESION 1.1/4"		01
006	0503010352	TUERCA 1.1/4" UNF 12FPP		01
007	0502040792	BRAZO SUPERIOR DESARME		01
008	0521017255	PASADOR DESARME		04
009	0501010076	ARANDELA PLANA		04
010	0503011447	ARANDELA PRESION		04
011	0503010417	TUERCA 7/8" UNC		04
012	0502012550	BRAZO INFERIOR DESARME		01
013	0502040791	ENGANCHE DISPARO		01
014	0502012547	SOPORTE TORNILLO		01
015	0503031882	RESORTE		01
016	0521017340	GUIA RESORTE		01
017	0503012670	CONTRA TUERCA R-1.1/2"		01
018	0521017339	TORNILLO		01
019	0521017338	PASADOR TRABA CACC 32600 4081632 ZN		01
020	0503010362	PASADOR ABIERTO 1/8 X 1.1/4		02
021	0503010002	GRASERA 1800		06
022	1902012548	FIJADOR CONJUNTOI DE LA HASTA		01
023	0503013137	TORNILLO 1" UNC X 8"		04
024	0503011438	ARANDELA PRESION		04
025	0503012182	TUERCA 1		04
026	0503010479	TORNILLO		01
027	0503011440	ARANDELA PRESION		01
028	0503010060	TUERCA 1/2" UNC		01
029	0521068065	PUNTA SUBSOLADOR		01



Artículo	Código	Descripción	Ver Pág.	QT
01	0511062316	DODILLO DESTERRONADOR		01
02	0511062317	BRAZO DESTERRONADOR		01
03	0501052622	CAJA RODILLO DESTERRONADOR		02
03A	0521016749	CAJA RODILLO DESTERRONADOR		02
03B	0503012107	RODAMIENTO AUTOC		02
03C	0503011420	ANILLO TENSOR 502100 (PARA EJE)		02
03D	0503011418	RETENES 01669-BR		02
03E	0503031394	APOYO GRASERA		02
03F	0503010691	GRASERA 1/4" NF		02
04	0521016751	FIJADOR CUBO ROLLO		02
05	0503011267	TORNILLO 5/8 UNC X 1.1/2 C S G.5 ZN		10
06	0503010027	ARANDELA PRESION		10



Artículo	Código	Descripción	Ver Pág.	QT
01	0511062332	RODILLO DESTERRONADOR		01
02	0511064511	HORQUILLA DODILLO DESTERRONADOR		01
03	0501052622	CAJA RODILLO DESTERRONADOR		02
03A	0521016749	CAJA RODILLO DESTERRONADOR		01
03B	0503011418	RETENES 01669-BR		01
03C	0503011420	ANILLO TENSOR 502100 (PARA EJE)		01
03D	0503012107	RODAMIENTO AUTOC		01
03E	0503031394	APOYO GRASERA		01
03F	0503010691	GRASERA 1/4" NF		01
04	0521016751	FIJADOR CUBO ROLLO		02
05	0503011267	TORNILLO 5/8 UNC X 1.1/2 C S G.5 ZN		08
06	0503010027	ARANDELA PRESION		10
07	0503010962	TORNILLO 5/8" UNC X 1.1/4"		02



Artículo	Código	Descripción	Ver Pág.	QT
01	0511063767	CABEZAL		01
02	1902040223	PASADOR ENGANCHE		01
03	1902040327	BUJE TRABA		01
04	0511014902	EJE UNION		01
05	0503010571	PASADOR ABIERTO 1/4" X 1.1/2"		01
06	1902040733	U ENGANCHE		01
07	0521012545	EJE UNION		01
08	0501011301	TUERCA 1.1/2 UNC 6FPP 2.5/16		01
09	0503010010	PASADOR ABIERTO 1/4 X 2.1/2		01



civemasa

Publicaciones Técnicas | Elaboración y Revisión
ALESSANDRA PATRICIA KAWAHARA CARRILI

www.civemasa.com.br

