

RASTRAS

SNC-P - 64/72/84/96/108D

Código: 0501090962

Serie: S-1014

Revisión: 00

Fecha de Revisión: JUNIO/2024

CATALOGO DE PARTES

CIVEMASA

PRODUCTOS

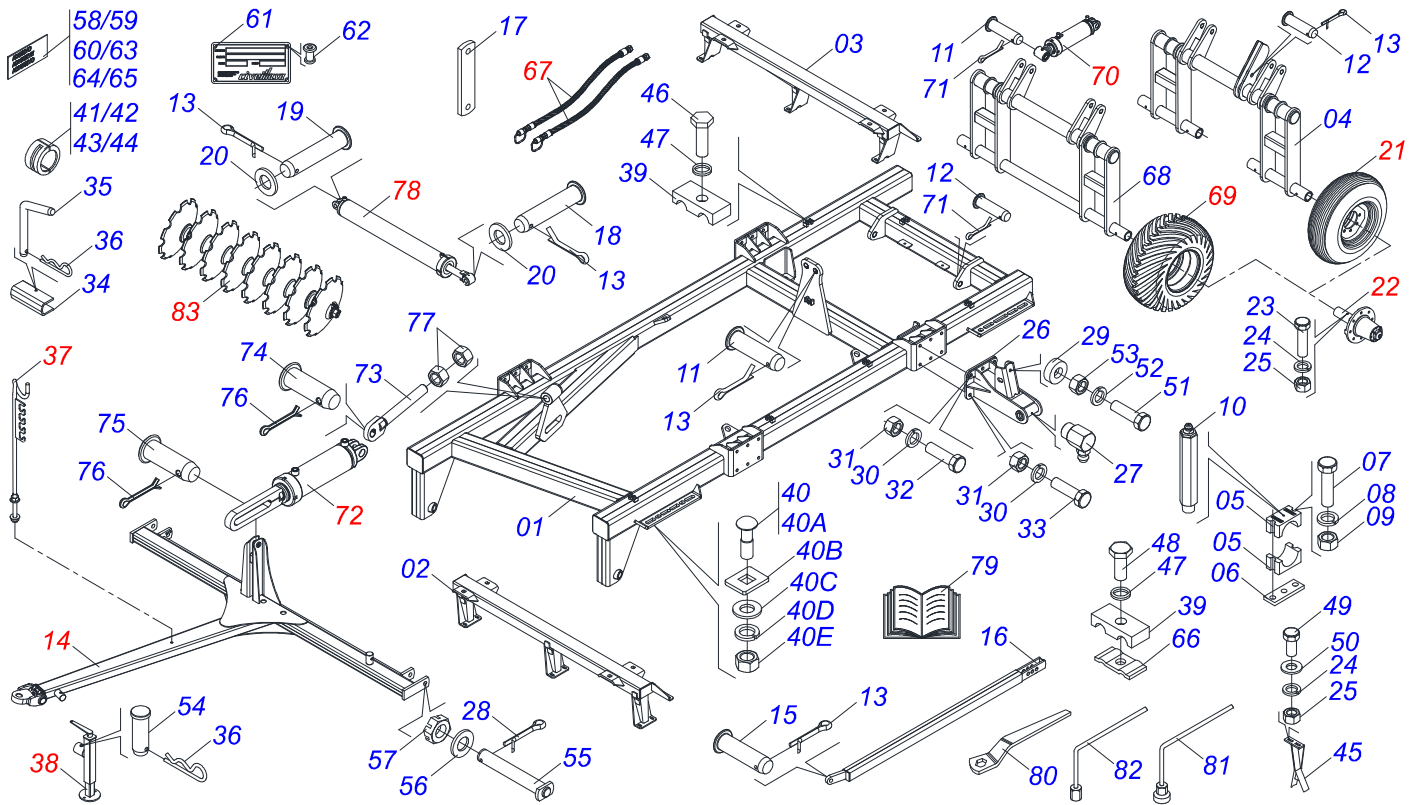
Código	Descripción
0120090043	SNC-P 108X22X4,5 DR 400/60 S-1014
0120090041	SNC-P 108X22X4,5L/R 400/60 S-1014
0120090053	SNC-P 108X24X6 DR DM C/P E 1.1/2 P400/60 ESP S1014
0120090037	SNC-P 64X22X4,5 L/R P11L15 S-1014
0120090045	SNC-P 72X22X4,5 DR P11L15 S-1014
0120090038	SNC-P 72X22X4,5L/R P11L15 S-1014
0120090058	SNC-P 84 X 22 X 4,5 MT DM E 1.1/2 PN400/60 S-1014
0120090044	SNC-P 84X22X4,5 D/R P11L15 S-1014
0120090039	SNC-P 84X22X4,5 L/R P11L15 S-1014
0120090046	SNC-P 96X224,5 DR 400/60 S-1014
0120090040	SNC-P 96X22X4,5 L/R 400/60 S-1014

ATENÇÃO: IMPORTANTE

CIVEMASA reserva el derecho de perfeccionar y/o cambiar las características técnicas de sus productos, sin previo aviso y sin la obligación de proceder con los ya comercializados y sin conocimiento previo del revendedor o consumidor. Las fotos son únicamente ilustrativas.

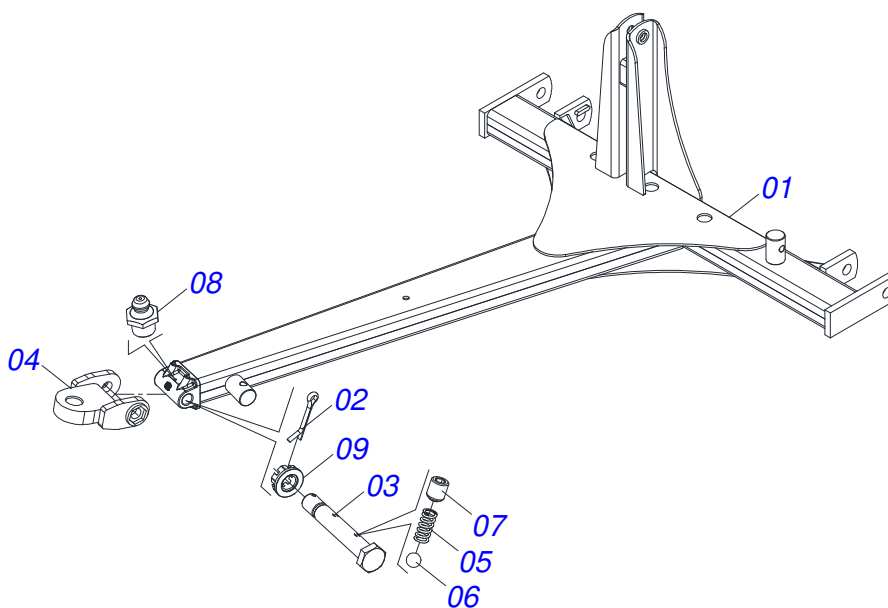
ÍNDICE

0909094406	CUADRO CENTRAL - 64/72/84D	1
0521045574	CABEZAL COMPLETO	2
0503060414	RUEDA CON NEUMATICO	3
0501051885	RODADO	4
0501040257	SOPORTE MANGUERA 3/4 X 975 COMPLETO	5
0511048088	GATO COMPLETO	6
0909096142	CIRCUITO HIDRÁULICO - 64/72/84D	7
0521045633	CILINDRO HIDRAULICO 53,98 X 101,60 X 515 X 205	8
0521044444	CILINDRO HIDRÁULICO	9
0521040738	CILINDRO HIDRAULICO 50,8 X 127 X 965 X 623	10
0511045694	CILINDRO HIDRAULICO 44,45 X 85,7 X 515 X 203	11
0501053834	ACOPLAMIENTO RAPIDO MACHO	12
0909096138	SECCIÓN DE DISCOS COMPLETO	13
0511040472	CHUMACERA AGRICOLA	14
0909094408	CUADRO LATERAL DERECHO - 64/72/84D	15
0909094409	CUADRO LATERAL IZQUIERDO - 64/72/84D	16
0503060181	RUEDA CON NEUMATICO	17
0511045580	CAJA RODADO COMPLETA	18
0909094407	CUADRO CENTRAL - 96/108D	19
0521044459	CABEZAL COMPLETO	20
0503060102	RUEDA CON NEUMATICO	21
0909094410	CUADRO LATERAL DERECHO - 96/108D	22
0909094411	CUADRO LATERAL IZQUIERDO - 96/108D	23
0909096143	CIRCUITO HIDRÁULICO - 96/108D	24
0511045827	CILINDRO HIDRAULICO 50,8 X 127,00 X 1292 X 933	25

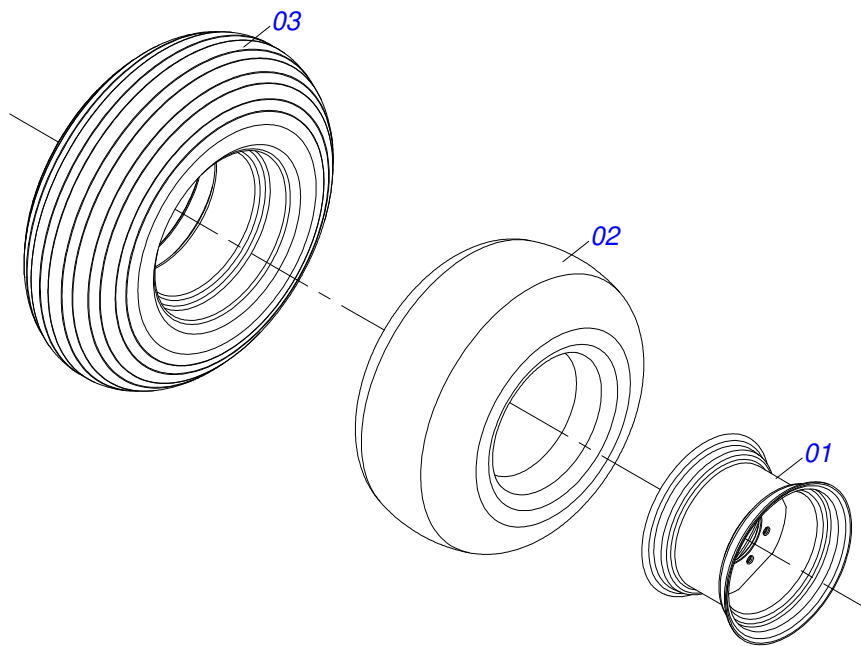


Artículo	Código	Descripción	Ver Pág.	64	72	84
01	0521065513	CUADOR CENTRAL		01	01	01
02	0521065493	CHASIS DELANTERO CENTRAL - 64D		01	00	00
02..	0521065524	CHASIS DELANTERO CENTRAL - 72D		00	01	00
02..	0521065543	CHASIS DELANTERO CENTRAL - 84D		00	00	01
03	0521065499	CHASIS TRASERO CENTRAL - 64D		01	00	00
03..	0521065526	CHASIS TRASERO CENTRAL - 72D		00	01	00
03..	0521065537	CHASIS TRASERO CENTRAL - 84D		00	00	01
04	0521065485	RODEIRO CUADRADO CENTRAL		01	01	01
05	0502010673	SEMI CHUMACERA		04	04	04
06	0501015593	PLACA APOYO		02	02	02
07	0501010064	TORNILLO 1" UNC X 9"		04	04	04
08	0503010012	ARANDELA PRESION 1"		04	04	04
09	0501010059	TUERCA 1.5/8		04	04	04
10	0503010829	GRASERA 1800 PROLONG		02	02	02
11	0521012538	EJE UNION 31,75 X 90		02	02	02
12	0521010547	EJE UNION 31,75 X 165		02	02	02
13	0503010010	PASADOR ABIERTO 1/4 X 2.1/2		10	10	10
14	0521045574	CABEZAL COMPLETO	2	01	01	01
15	0521810780	EJE UNIÓN 31,75 X 115		01	01	01
16	0521063031	BARRA ESTABILIZADORA		01	01	01
17	0571010547	PLACA FIJADORA BARRA ESTABILIZACIÓN		01	01	01
18	0521012538	EJE UNION 31,75 X 90		01	01	01
19	0511014394	EJE UNION 31,75 X 105		02	02	02
20	0501017779	ARANDELA PLANA		02	02	02
21	0503060414	RUEDA CON NEUMATICO	3	04	04	04
21.	0503060181	RUEDA CON NEUMATICO	17	02	02	02
22	0501051885	RODADO	4	04	04	04
23	0503010706	TORNILLO 1/2 UNC X 4.1/2 C S G.5 ZN		04	04	04
24	0503010019	ARANDELA PRESION 1/2"		40	40	40
25	0503010060	TUERCA HEXAGONAL 1/2 UNC G.5 ZN		40	40	40
26	0521063017	ARTICULACION CUADRO LATERAL		04	04	04
27	0503010004	GRASERA 1890 3/8"		04	04	04
28	0503010010	PASADOR ABIERTO 1/4 X 2.1/2		02	02	02

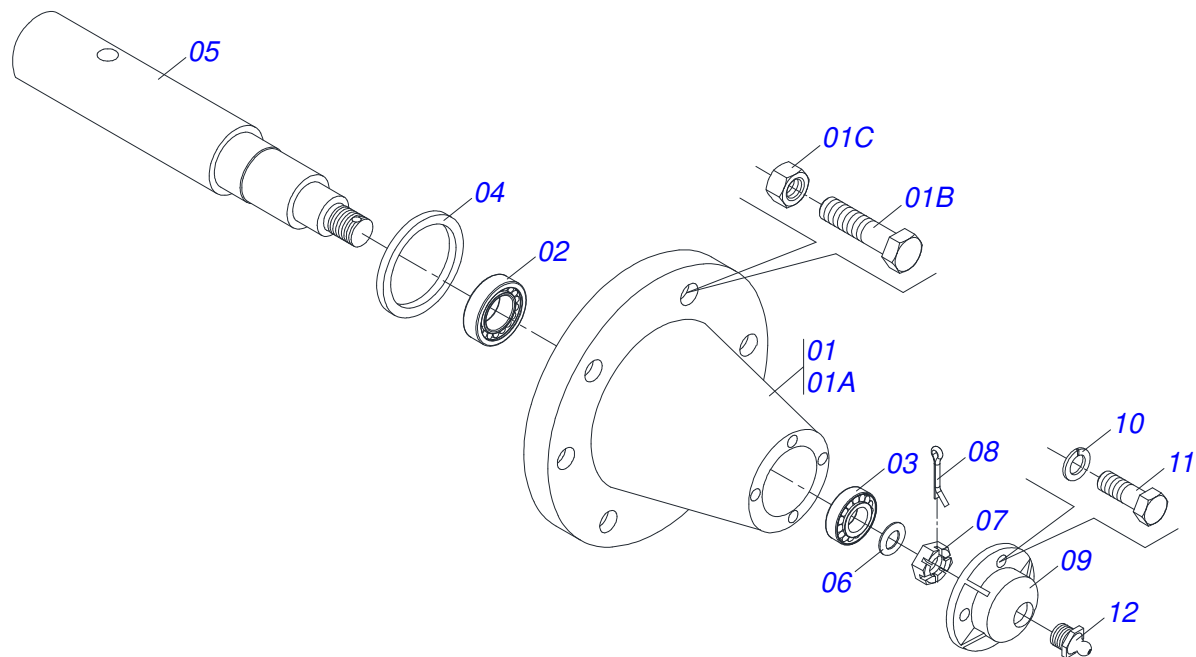
Artículo	Código	Descripción	Ver Pág.	64	72	84
29	0521011481	BATIDOR CHASIS		04	04	04
30	0503010023	ARANDELA PRESION 3/4 ZN		24	24	24
31	0503010014	TUERCA HEXAGONAL 3/4 UNC (PESADA) G.5 ZN		26	26	26
32	0501010500	TORNILLO 3/4" UNC X 3"		12	12	12
33	0501010098	TORNILLO 3/4 UNC X 2		12	12	12
34	0551019515	TRABA TRANSPORTE		02	02	02
34.	0551010332	TRABA TRANSPORTE		01	01	01
35	0541016844	FIJADOR TRABA		02	02	02
36	0503030285	PASADOR (GRAPA DE SUJECION)		03	03	03
37	0501040257	SOPORTE MANGUERA 3/4 X 975 COMPLETO	5	01	01	01
38	0511048088	GATO COMPLETO	6	01	01	01
39	0502012702	SOPORTE CUERPO PRESILHA		14	14	14
40	0501040877	TORNILLO 1" UNC X 3.1/4" COMPLETO		08	08	08
40A	0501014309	TORNILLO 1" UNC X 3.1/4"		01	01	01
40B	0501010951	TRABA TORNILLO 1"		01	01	01
40C	0501010065	ARANDELA PRESION 1		01	01	01
40D	0503011438	ARANDELA PRESION		01	01	01
40E	0501010059	TUERCA 1.5/8		01	01	01
41	0501047895	TOPE 25		04	04	04
42	0501047885	TOPE 30		04	04	04
43	0501047886	TOPE 35		04	04	04
44	0501047887	TOPE 40		04	04	04
45	0511060204	LIMPIADOR		44	52	64
46	0503011135	TORNILLO		04	04	04
47	0503010180	ARANDELA PRESION 7/16"		07	07	07
48	0503011103	TORNILLO 7/16" UNC X 2.1/2"		03	03	03
49	0503010920	TORNILLO 1/2 UNC X 1.1/2 C S G.5 ZN		88	99	99
50	0501010937	ARANDELA PLANA 13,50 X 28 X 3,00		88	99	99
51	0501010100	TORNILLO 5/8 UNC X 2 CS G.5 ZN		04	04	04
52	0503010027	ARANDELA PRESION 5/8		04	04	04
53	0503010013	TUERCA HEXAGONAL 5/8 UNC G.5 ZN		04	04	04
54	0561014251	EJE UNION		01	01	01
55	0521062959	EJE 38,1 X 265		02	02	02
56	0501010237	ARANDELA PLANA		02	02	02
57	0501011301	TUERCA 1.1/2 UNC 6FPP 2.5/16		02	02	02
58	0503031428	ETIQUETA ADHESIVA ATENCION LEA EL MANUAL		01	01	01
59	0503033038	EMBLEMA PELIGRO		04	04	04
60	0503033647	ETIQUETA APROBADO		01	01	01
61	0503034004	ETIQUETA DE IDENTIFICACIÓN DE ALUMINIO		01	01	01
62	0503010001	REMACHE POP		04	04	04
63	0503034238	EMBLEMA		01	01	01
64	0503033241	EMBLEMA CIVEMASA 100 X 400		02	02	02
65	0503031739	ETIQUETA ADHESIVA PELIGRO		01	01	01
66	0531011180	CUERPO SOPORTE PRESILLA		03	03	03
67	0909096142	CIRCUITO HIDRÁULICO - 64/72/84D	7	01	01	01
68	0531066592	CHASIS CENTRAL RUEDAS NEUMÁTICOS 400/60		00	00	01
69	0503060102	RUEDA CON NEUMATICO	21	00	00	02
70	0521045633	CILINDRO HIDRAULICO 53,98 X 101,60 X 515 X 205	8	00	00	02
71	0503010523	PASADOR ABIERTO 1/4 X 2		00	00	02
72	0521044444	CILINDRO HIDRÁULICO	9	01	01	01
73	0511064433	PINO REGULADOR 1.3/4		01	01	01
74	0521012538	EJE UNION 31,75 X 90		01	01	01
75	0521010780	EJE UNION 31,75 X 115		01	01	01
76	0503010523	PASADOR ABIERTO 1/4 X 2		02	02	02
77	0501810333	TUERCA 1.3/4		02	02	02
78	0521040738	CILINDRO HIDRAULICO 50,8 X 127 X 965 X 623	10	02	02	02
79	0501039543	MANUAL DE INSTRUCCIONES		01	01	01
80	0501011432	LLAVE 1.1/2 E 1.5/8 CABO PLANO		02	02	02
81	0501061045	CLAVE 1 CABO CILINDRICO		01	01	01
82	0501068273	LLAVE 5/8 CABLE CILINDRICO		01	01	01
83	0909096138	SECCIÓN DE DISCOS COMPLETO	13	01	01	01



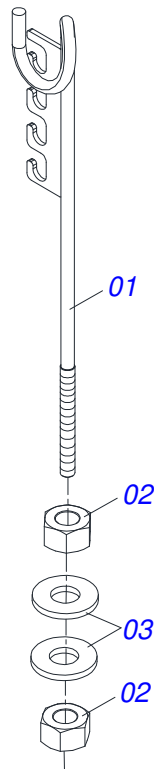
Artículo	Código	Descripción	Ver Pág.	QT
01	0521063033	CABEZAL		01
02	0503010010	PASADOR ABIERTO 1/4 X 2.1/2		01
03	0571016538	TORNILLO		01
04	0511070237	ENGANCHE TRACTOR		01
05	0503033994	RESORTE COMPRESION		02
06	0503012389	ESFERA 1/2		02
07	0503013333	TORNILLO		02
08	0503010002	GRASERA 1800		01
09	0501011301	TUERCA 1.1/2 UNC 6FPP 2.5/16		01



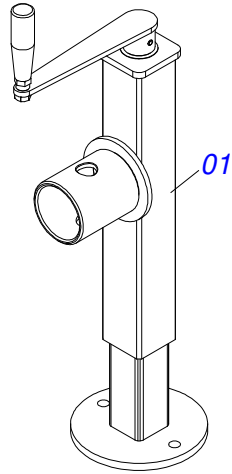
Artículo	Código	Descripción	Ver Pág.	QT
01	0503012108	RUEDA 10 LB X 15 X 8F X 203		01
02	0503010860	CÁMARA DE AIRE 11L 15		01
03	0503011469	NEUMATICO 11-15 RAYADO BL - 12L		01



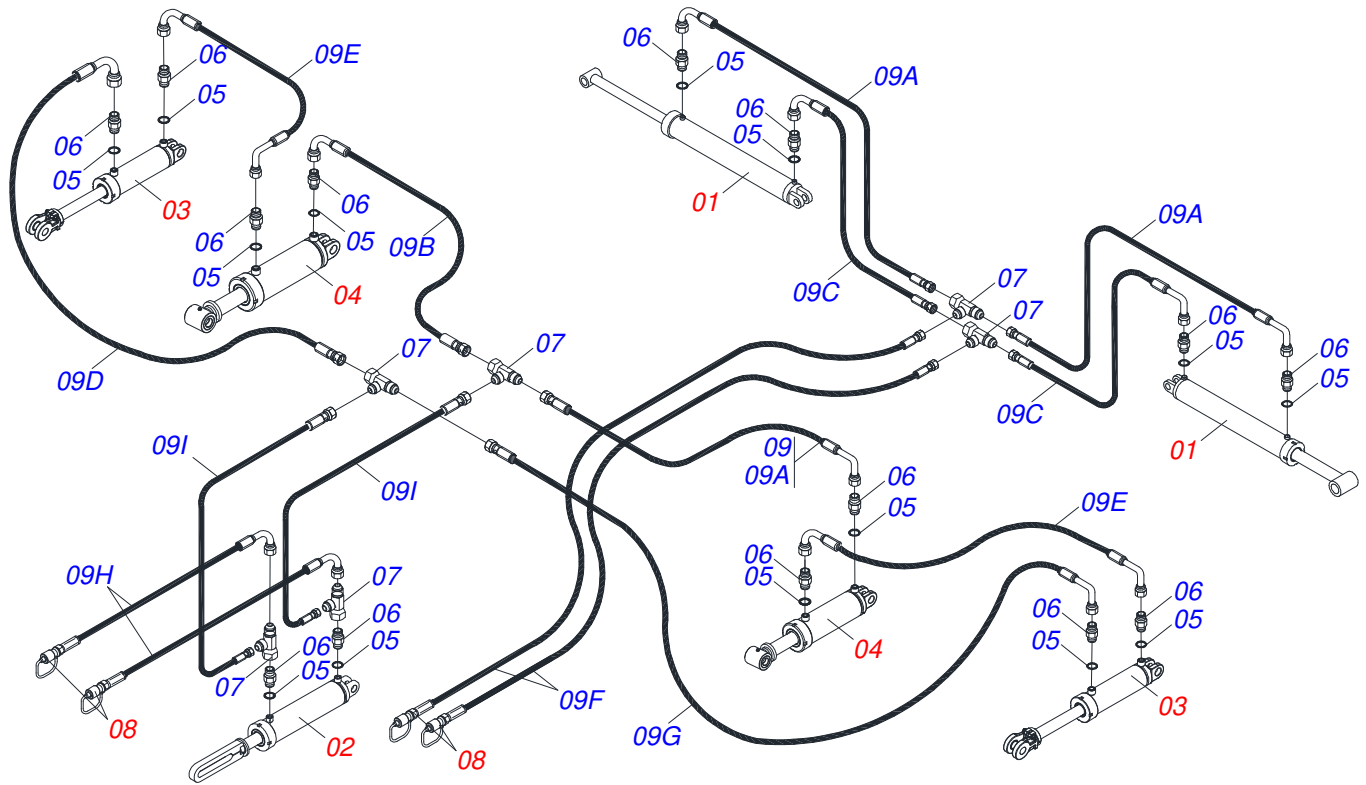
Artículo	Código	Descripción	Ver Pág.	QT
01	0501110738	CAJA RODADO TRANSPORTE CON TORNILLO		01
01A	0502012260	CAJA RUEDA TRANSPORTE		01
01B	0503010064	TUERCA CONICA 5/8 UNF		08
01C	0501010186	TORNILLO RUEDA 5/8"UN X 2.1/8"		08
02	0503011156	RODAMIENTO 2780/2720		01
03	0503010008	RODAMIENTO 3780/3720		01
04	0503013314	RETEN 5166-GB 63.5 X 110 X 13		01
05	0511012494	PUNTA DEL EJE		01
06	0511012492	ARANDELA PLANA		01
07	0503030009	TUERCA CASTILLO 1		01
08	0503010018	PASADOR ABIERTO 5/32" X 1.1/2"		01
09	0502020591	TAPA PROTECCION		01
10	0503011444	ARANDELA PRESION		04
11	0503010358	TORNILLO 5/16 UNC X 7/8		04
12	0503010002	GRASERA 1800		01



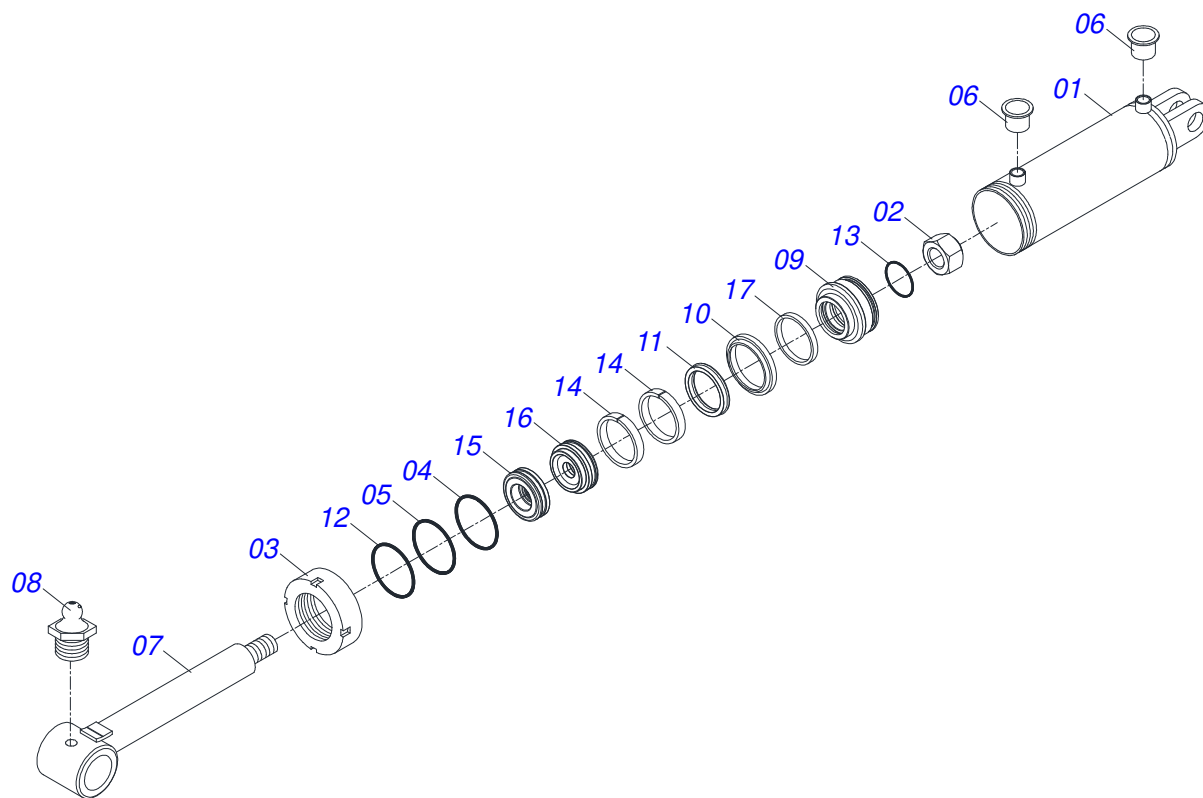
Artículo	Código	Descripción	Ver Pág.	QT
01	0511067334	SOPORTE MANGUERA		01
02	0503010014	TUERCA HEXAGONAL 3/4 UNC (PESADA) G.5 ZN		02
03	0501010322	ARANDELA PLANA 20,50 X 46 X 4,00 ZN		02



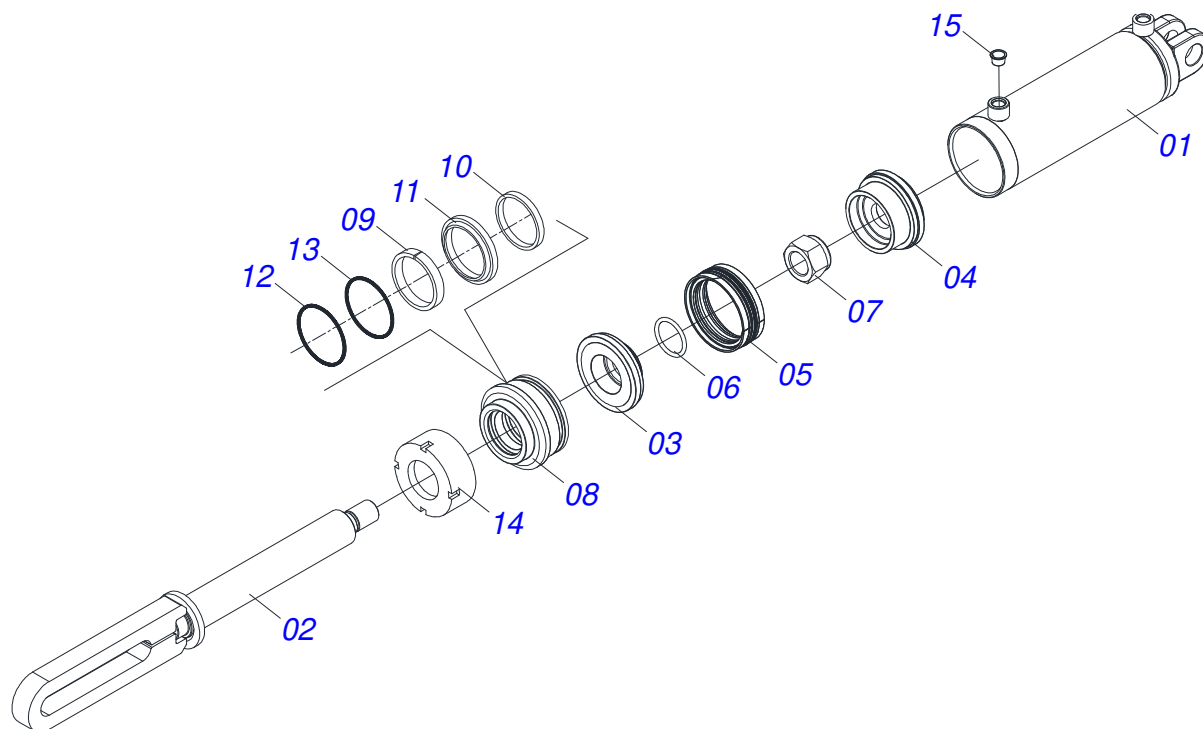
Artículo	Código	Descripción	Ver Pág.	QT
01	0503062227	GATO COMPLETO		01



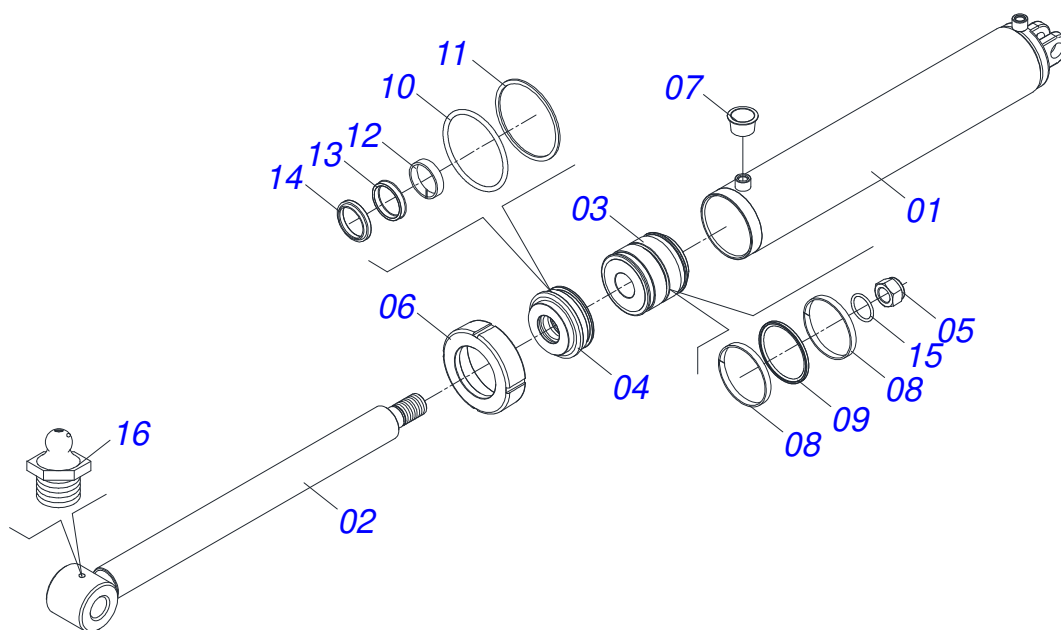
Artículo	Código	Descripción	Ver	Pág.	QT
01	0521045633	CILINDRO HIDRAULICO 53,98 X 101,60 X 515 X 205	8		02
02	0521044444	CILINDRO HIDRÁULICO	9		01
03	0521040738	CILINDRO HIDRAULICO 50,8 X 127 X 965 X 623	10		02
04	0511045694	CILINDRO HIDRAULICO 44,45 X 85,7 X 515 X 203	11		02
05	0503010190	ANILLO O-RING 2-114 N 3006-9B			12
06	0501010617	NIPLE 3/4"NF			12
07	0503011271	CONECTOR T 3 VIAS 3/4 UNF			04
08	0501053834	ACOPLAMIENTO RAPIDO MACHO	12		04
09	0511057152	JUEGO MANGUERA			01
09A	0501080025	MANGUERA 3/8" X 1400 TR-TC			03
09B	0501080192	MANGUERA 3/8 X 480 TR-TC			01
09C	0501080124	MANGUERA 3/8 X 900 TR-TC			02
09D	0501081022	MANGUERA 3/8" X 2750 TR-TC			01
09E	0501080389	MANGUERA 3/8 X 3200 TC-TC			02
09F	0501080349	MANGUERA 3/8" X 7500 TR-TM			02
09G	0501080418	MANGUERA 3/8" X 4200 TR-TC			01
09H	0501081551	MANGUERA			02
09I	0501080411	MANGUERA TR-TR			02



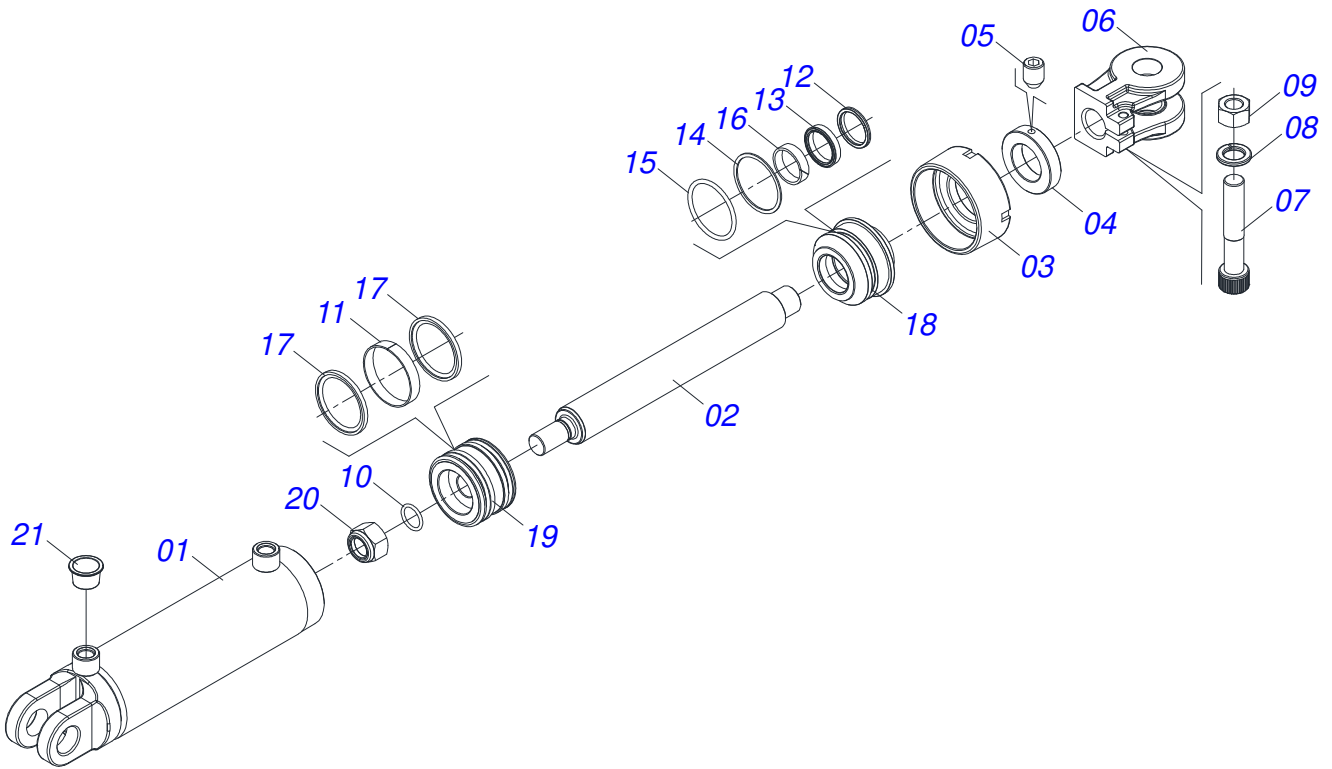
Artículo	Código	Descripción	Ver Pág.	QT
01	0521066149	CAMISA		01
02	0503010817	TUERCA AUTOBLOCANTE 1.1/4		01
03	0502010017	TAPA MOVIL 101,6		01
04	0503010338	ANILLO O-RING 2-342 N 3006-9B		01
05	0503011061	ANILLO BACK-UP 8-342		01
06	0503030385	PLUG CILINDRICO N-002		02
07	0521062882	EXTENSOR 53,98 X 448		01
08	0503010002	GRASERA 1800		01
09	0502011250	SOPORTE DOS ANILLOS		01
10	0503015715	SELLADO SCRAPER		01
11	0503015642	SELLADO U-CUP		02
12	0503010973	ANILLO GUIA EXTERNO W2-2500-500		01
13	0503010345	ANILLO O-RING 2-218 N 3006-9B		01
14	0503017889	ANILLO GUIA		02
15	0581012601	EMBOLO		01
16	0581012602	EMBOLO		01
17	0503018651	VEDACIÓN		01
18	0511032517	KIT DEL REPARACION DEL CILINDRO 53,98 X 101,6		01



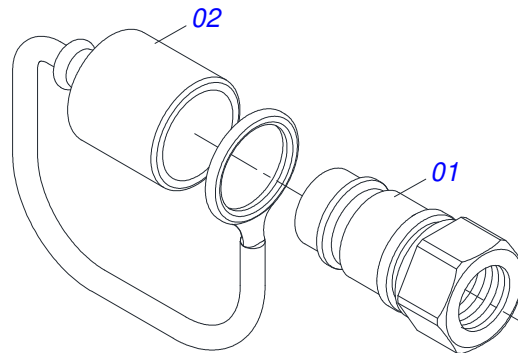
Artículo	Código	Descripción	Ver Pág.	QT
01	0511061336	BARRIL 101,6 X 398		01
02	0521065064	VASTAGO		01
03	0561016389	CUERPO EMBOLO		01
04	0561016387	PISTÓN DEL CUERPO		01
05	0503015633	SELLADO SELEMASTER		01
06	0503010345	ANILLO O'RING 2-218 N 3006-9B		01
07	0503010817	TUERCA AUTOBLOCANTE 1.1/4		01
08	0502012642	APOYO DE LOS ANILLOS		01
09	0503015634	ANILLO DE SLYDRING		01
10	0503015635	ANILLO DE CIERRE U-CUP		01
11	0503015636	RASCADOR DE CIERRE		01
12	0503010338	ANILLO O'RING 2-342 N 3006-9B		01
13	0503011061	ANILLO BACK-UP 8-342		01
14	0502010017	TAPA MOVIL 101,6		01
15	0503030384	PLUG N-001		02



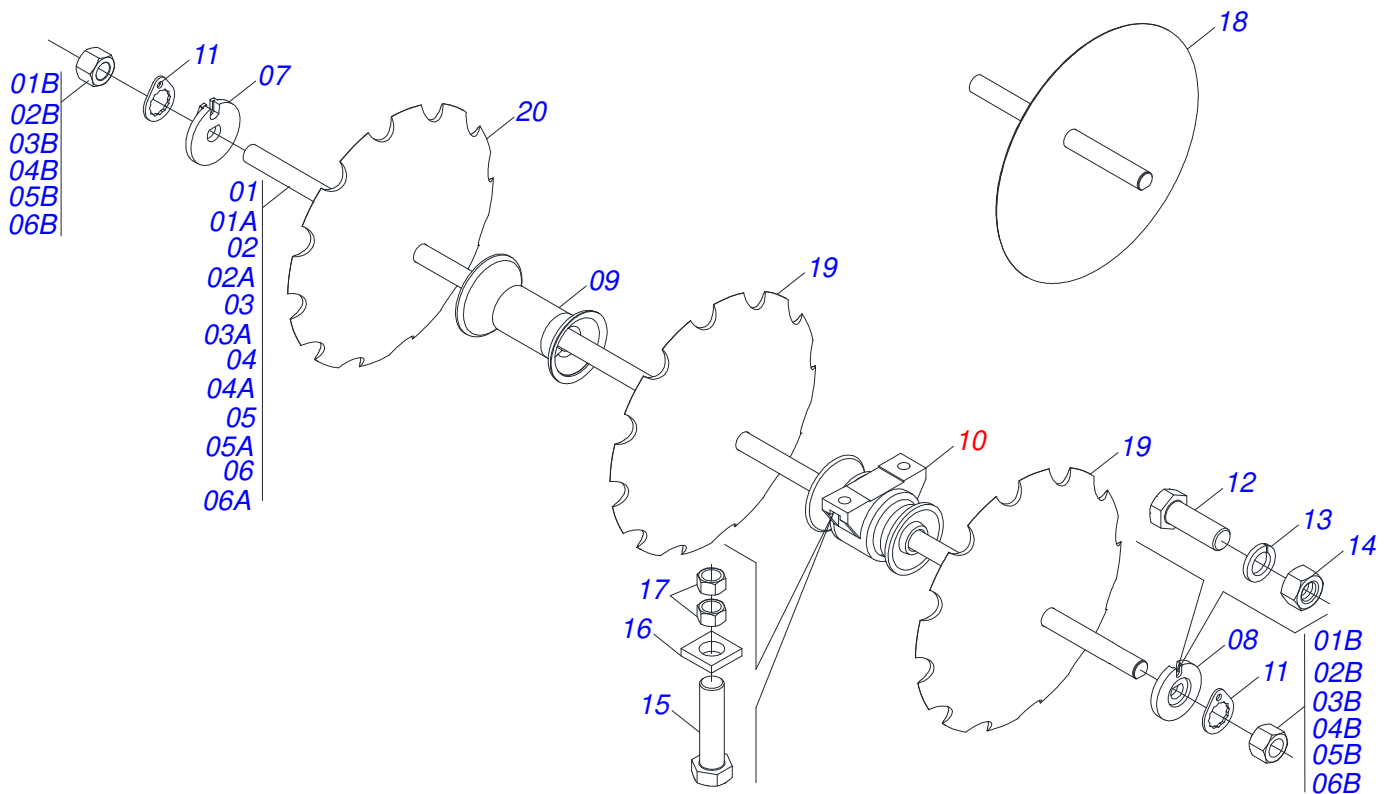
Artículo	Código	Descripción	Ver Pág.	QT
01	0521063028	CAMISA 127 X 863		01
02	0521063027	VARÓN 50,8 X 888		01
03	0502012518	EMBOLO 50,8 X 127		01
04	0502012227	SOPORTE ANILLO 53,98		01
05	0503010817	TUERCA AUTOBLOCANTE 1.1/4		01
06	0502010382	TAPA MOVIL 127		01
07	0503030384	PLUG N-001		01
08	0503010974	ANILLO GUIA EXTERNO W2-5000-500		01
09	0503013440	ANILLO OE 127		01
10	0503010351	ANILLO O'RING 2-425 N 3006-9B		01
11	0503011062	ANILLO BACK-UP 8-425		01
12	0503010952	ANILLO GUIA INTERNO W2-2250-500		01
13	0503010991	ANILLO 1870-2000-375-B		01
14	0503010039	ANILLO RASCADOR D-2000		01
15	0503010345	ANILLO O'RING 2-218 N 3006-9B		01
16	0503010002	GRASERA 1800		01



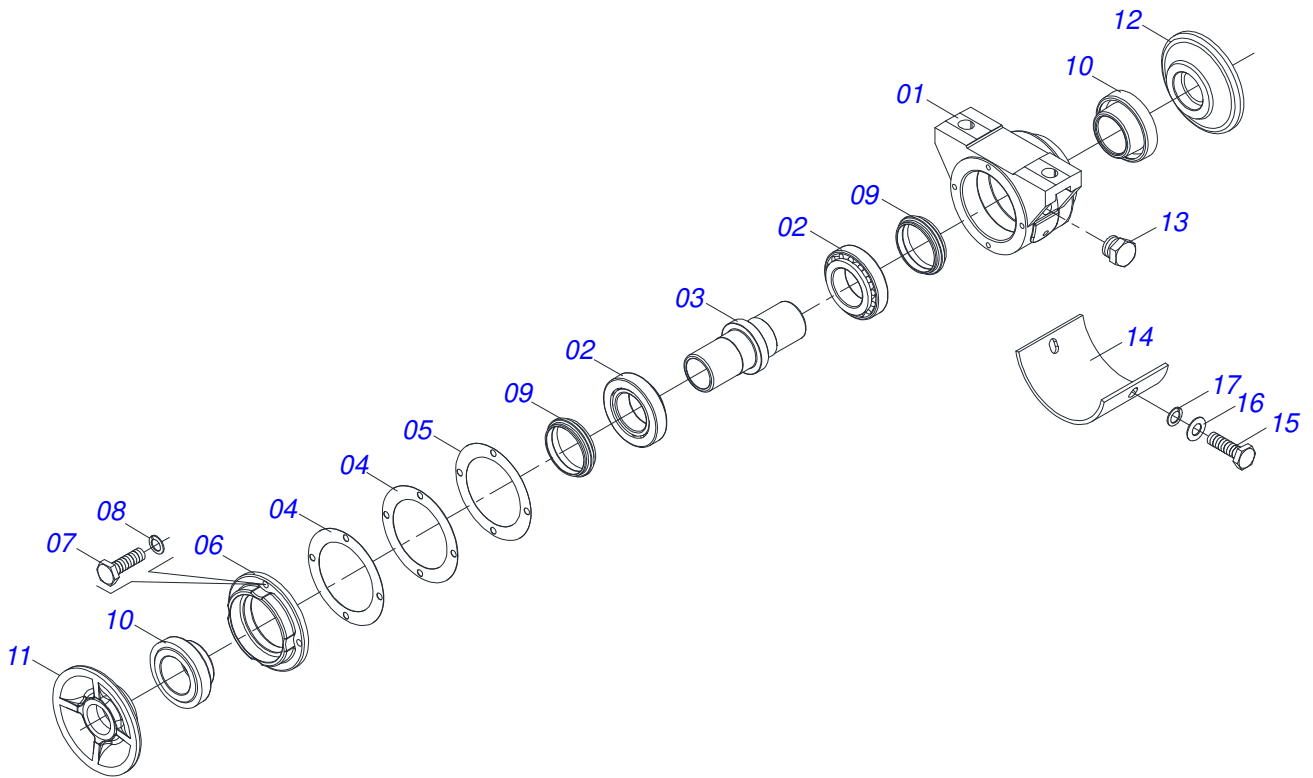
Artículo	Código	Descripción	Ver Pág.	QT
01	0511068372	CAMISA 85,72 X 203		01
02	0521010421	EXTENSOR CILINDRO HIDRAULICO		01
03	0502010993	TAPA MOVIL 85,72		01
04	0511018115	BUJE 45 X 3 X 18		01
05	0503011148	TORNILLO 3/8 UNC X 1/2		01
06	0502040747	HORQUILLA		01
07	0503011094	TORNILLO 3/8" UNC X 2" C C S I 12.9		01
08	0503010025	ARANDELA PRESION 3/8		01
09	0503010026	TUERCA 3/8		01
10	0503010042	ANILLO O'RING 2-214 N 3006-9B		01
11	0503010948	ANILLO GUIA EXTERNO W4-3346-590		01
12	0503010761	ANILLO RASCADOR D-1750		01
13	0503010990	ANILLO 1870-1750-375-B		01
14	0503011060	ANILLO BACK-UP 8-336		01
15	0503010979	ANILLO O'RING 2-336 N 3006-9B		02
16	0503010949	ANILLO GUIA INTERNO W2-2000-500		01
17	0503012509	GASTILLO		01
18	0502010781	SOPORTE ANILLOS 44,45 X 85,72		01
19	0502011847	EMBOLO 44,45 X 85,72		01
20	0503010063	TUERCA 1" UNF		01
21	0503030384	PLUG N-001		02



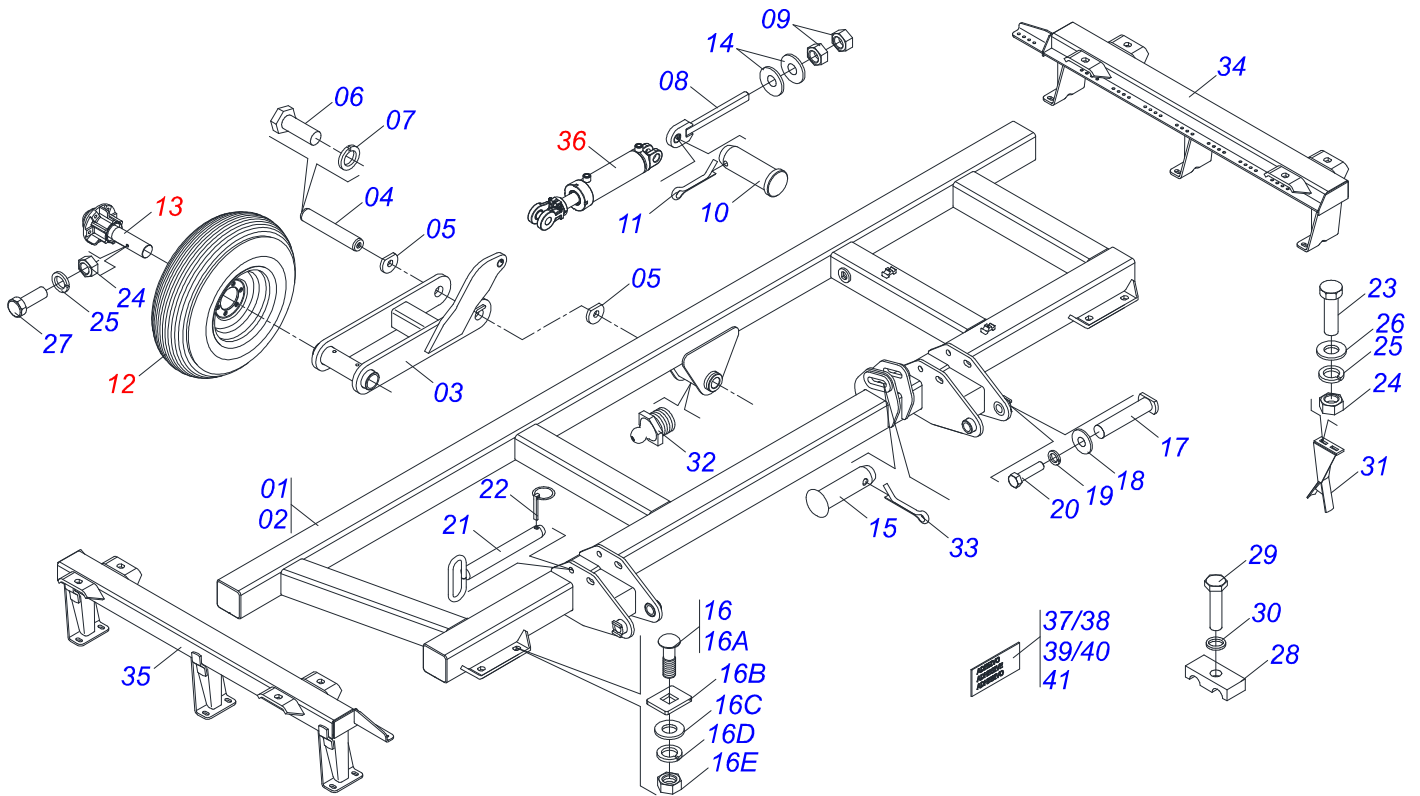
Artículo	Código	Descripción	Ver Pág.	QT
01	0503011627	MACHO ENGANCHE RAP AGR 1/2 NPT		01
02	0503011882	TAPA PLASTICA ENGANCHE RAPIDO		01



Artículo	Código	Descripción	Ver Pág.	64	72	84	96	108
01	0521040747	EJE 1.1/2" 6 FPP X 2320 C/ TUERCAS		01	03	01	00	00
01A	0571011040	EJE 1.1/2" UNC 6 FPP X 2320		01	03	01	00	00
01B	0501010110	TUERCA 1.1/2 NC 6FPP HEXAGONAL 2.3/8 ZN		02	02	02	00	00
02	0521040668	EJE 1.1/2" X 1920 CON TUERCAS		02	00	00	02	02
02A	0571010817	EJE 6 FPP X 1920		01	00	00	00	00
02B	0501010110	TUERCA 1.1/2 NC 6FPP HEXAGONAL 2.3/8 ZN		02	00	00	02	02
03	0521040746	EJE 1-1/2" 6 FPP X 2920 C/ TUERCAS		00	00	02	00	00
03A	0571011039	EJE 1.1/2" 6 FPP X 2920		00	00	01	00	00
03B	0501010110	TUERCA 1.1/2 NC 6FPP HEXAGONAL 2.3/8 ZN		00	00	02	00	00
04	0521040694	EJE 1.1/2" 6 FPP X 1320 C/TUERCAS		00	00	00	04	00
04A	0571010872	EJE 1-1/2" 6FPP X 1320 C/TUERCAS		00	00	00	01	00
04B	0501010110	TUERCA 1.1/2 NC 6FPP HEXAGONAL 2.3/8 ZN		00	00	00	02	00
05	0521040666	EJE 1.1/2" 6 FPP X 1520 C/TUERCAS		00	00	00	00	02
05A	0571010815	EJE 1.1/2" 6 FPP X 1520		00	00	00	00	01
05B	0501010110	TUERCA 1.1/2 NC 6FPP HEXAGONAL 2.3/8 ZN		00	00	00	00	02
06	0521040667	EJE 1-1/2" 6 FPP X 1920 C/ TUERCAS		00	00	00	00	02
06A	0571010816	EJE 1-1/2" 6 FPP X 1720		00	00	00	00	01
06B	0501010110	TUERCA 1.1/2 NC 6FPP HEXAGONAL 2.3/8 ZN		00	00	00	00	02
07	0502010872	TRABA EJE INT 1.1/2"		06	06	06	12	12
08	0502010871	TRABA EJE EXT 1.1/2"		06	06	06	12	12
09	0502011594	SEPARADOR		40	48	60	72	72
10	0511040472	CHUMACERA AGRICOLA	14	18	18	18	24	24
11	0501018592	TRABA TUERCA 1.5/8 HEXAGONAL 60,0/60,2		12	12	12	24	24
12	0503011267	TORNILLO 5/8 UNC X 1.1/2 C S G.5 ZN		06	06	06	12	12
13	0503010027	ARANDELA PRESION 5/8		06	06	06	12	12
14	0503010013	TUERCA HEXAGONAL 5/8 UNC G.5 ZN		06	06	06	12	12
15	0503012246	TORNILLO UNF 5/8 X 2.3/4		36	36	36	48	48
16	0521013775	ARANDELA PLANA		36	36	36	48	48
17	0503010129	TUERCA 5/8		72	72	72	96	96
18	0601029406	DL 22 X 4,50 C74AF02FR1.9/16		64	36	00	00	00
19	0602029409	DR 22 X 4,50 C74AF02FR1.9/16 10R		00	36	84	00	00
20	0602029409	DR 22 X 4,50 C74AF02FR1.9/16 10R		00	00	00	96	108

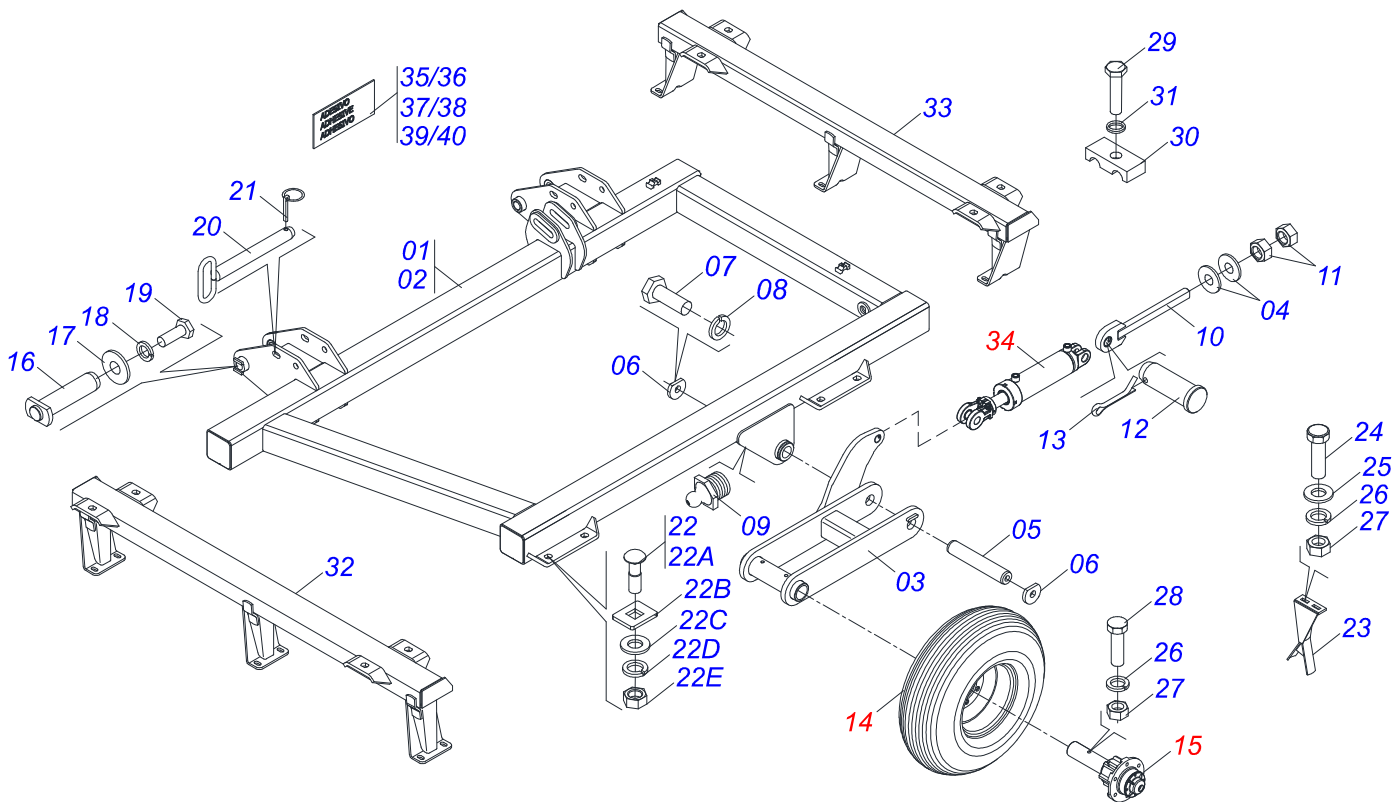


Artículo	Código	Descripción	Ver Pág.	QT
01	0502012014	CUERPO CHUMACERA	01	01
02	0503010006	RODAMIENTO 32210	02	02
03	0502040514	EJE 157,50 / 157,35	01	01
04	0503031730	JUNTA VEDAMIENTO 126 X 90,50 X 0,30	02	02
05	0503031729	JUNTA VEDAMIENTO 126 X 90,50 X 0,10	01	01
06	0502012015	TAPA CHUMACERA	01	01
07	0503010371	TORNILLO 5/16 UNC X 1	04	04
08	0503011444	ARANDELA PRESION	04	04
09	0503030026	RETENES LP JB-253	02	02
10	0502010541	SOPORTE RETENEDOR CON BUJE	02	02
11	0502010604	APOYO EXTERNO DISCO	01	01
12	0502010605	APOYO INTERNO DISCO	01	01
13	0503010856	TAPON R 3/8 BSPT	01	01
14	0521013857	PROTECCIÓN PLACA	01	01
15	0503011334	TORNILLO 3/8 UNC X 3/4 CS G.5 ZN	02	02
16	0501010984	ARANDELA PLANA 10,50 X 27 X 3,00	02	02
17	0503010025	ARANDELA PRESION 3/8	02	02



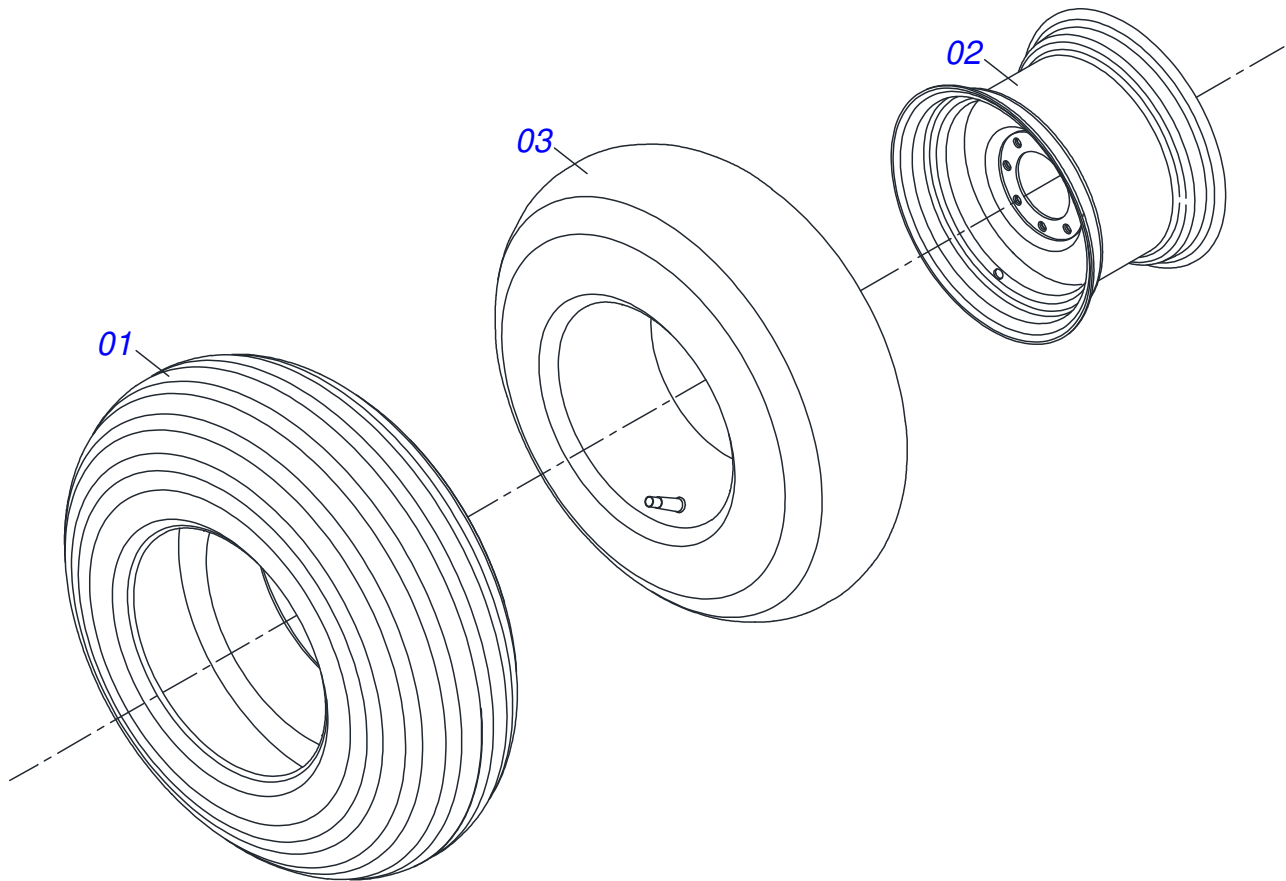
Artículo	Código	Descripción	Ver	Pág.	64	72	84
01	0521065486	CUADRO LATERAL DERECHO			01	00	00
02	0521065515	CUADRO LATERAL DERECHO 72/84			00	01	01
03	0521062989	RODEIRO LATERAL DERECHO			01	01	01
04	0551019516	EJE UNION			01	01	01
05	0551019512	ARANDELA DE BLOQUEO			02	02	02
06	0503011250	TORNILLO 1 UNC X 2			02	02	02
07	0503010012	ARANDELA PRESION 1"			02	02	02
08	0521062963	PINO REGULADOR			01	01	01
09	0501010110	TUERCA 1.1/2 NC 6FPP HEXAGONAL 2.3/8 ZN			02	02	02
10	0521012538	EJE UNION 31,75 X 90			02	02	02
11	0503010523	PASADOR ABIERTO 1/4 X 2			02	02	02
12	0503060181	RUEDA CON NEUMATICO	17		01	01	01
13	0511045580	CAJA RODADO COMPLETA	18		01	01	01
14	0501012916	ARANDELA PLANA 40 X 66 X 4,75 ZN			02	02	02
15	0511010174	EJE UNION 31,75 X 150			02	02	02
16	0501040877	TORNILLO 1" UNC X 3.1/4" COMPLETO			08	08	08
16A	0501014309	TORNILLO 1" UNC X 3.1/4"			08	08	08
16B	0501010951	TRABA TORNILLO 1"			08	08	08
16C	0501010065	ARANDELA PRESION 1			08	08	08
16D	0503011438	ARANDELA PRESION			08	08	08
16E	0501010059	TUERCA 1.5/8			08	08	08
17	0521062964	EJE ARTICULACION CUADRO			02	02	02
18	0511017232	ARANDELA PLANA			02	02	02
19	0503010023	ARANDELA PRESION 3/4 ZN			02	02	02
20	0501011544	TORNILLO 3/4 UNC X 1.1/2 C S G.5 ZN			02	02	02
21	0501069463	EJE TRABA 25,4 X 205			02	02	02
22	0503030119	CLAVIJA TRABA			02	02	02
23	0503010920	TORNILLO 1/2 UNC X 1.1/2 C S G.5 ZN			28	36	48
24	0503010060	TUERCA HEXAGONAL 1/2 UNC G.5 ZN			29	37	49
25	0503010019	ARANDELA PRESION 1/2"			29	37	49
26	0501010937	ARANDELA PLANA 13,50 X 28 X 3,00			28	36	48
27	0503010706	TORNILLO 1/2 UNC X 4.1/2 C S G.5 ZN			01	01	01
28	0502012702	SOPORTE CUERPO PRESILHA			02	02	02

Artículo	Código	Descripción	Ver Pág.	64	72	84
29	0503011135	TORNILLO		02	02	02
30	0503010180	ARANDELA PRESION 7/16"		02	02	02
31	0511060204	LIMPIADOR		14	18	24
32	0503010002	GRASERA 1800		01	01	01
33	0503010010	PASADOR ABIERTO 1/4 X 2.1/2		02	02	02
34	0521065501	CHASIS TRASERO DERECHO - 64D		01	00	00
34.	0521065527	CHASIS TRASERO DERECHO - 72D		00	01	00
34..	0521065538	CHASIS TRASERO DERECHO - 84D		00	00	01
35	0521065495	CHASIS DELANTERO DERECHO - 64D		01	00	00
35.	0521065522	CHASIS DELANTERO DERECHO - 72D		00	01	00
35..	0521065544	CHASIS DELANTERO DERECHO - 84D		00	00	01
36	0511045694	CILINDRO HIDRAULICO 44,45 X 85,7 X 515 X 203	11	01	01	01
37	0503033038	EMBLEMA PELIGRO		02	02	02
38	0503031738	ETIQUETA ADHESIVA		01	01	01
39	0503031896	ETIQUETA ADHESIVA PELIGRO		01	01	01
40	0503034238	EMBLEMA		01	01	01
41	0503033241	EMBLEMA CIVEMASA 100 X 400		01	01	01

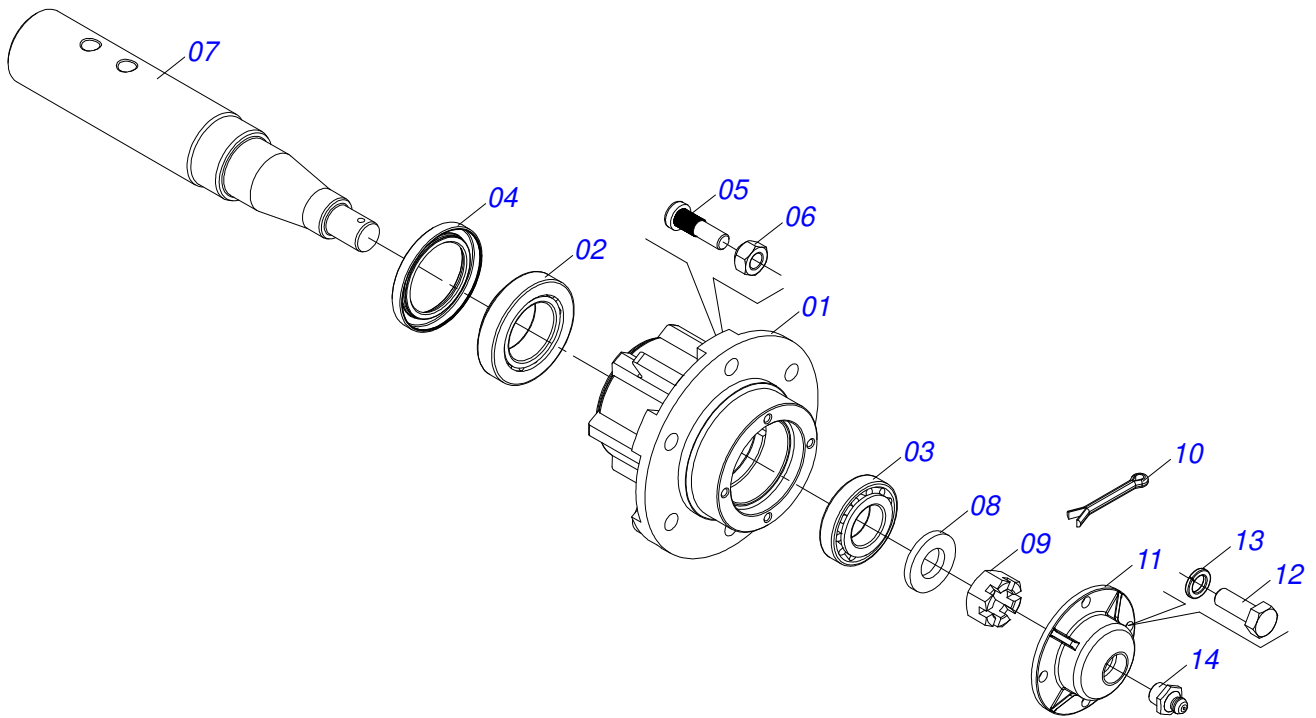


Artículo	Código	Descripción	Ver	Pág.	64	72	84
01	0521065487	CUADRO LATERAL IZQUIERDO		01	00	00	
02	0521065530	CUADRO LATERAL IZQUIERDO		00	01	01	
03	0521062987	RODEIRO LATERAL IZQUIERDO		01	01	01	
04	0501012916	ARANDELA PLANA 40 X 66 X 4,75 ZN		02	02	02	
05	0551019516	EJE UNION		01	01	01	
06	0551019512	ARANDELA DE BLOQUEO		02	02	02	
07	0503011250	TORNILLO 1 UNC X 2		02	02	02	
08	0503010012	ARANDELA PRESION 1"		02	02	02	
09	0503010002	GRASERA 1800		01	01	01	
10	0521062963	PINO REGULADOR		01	01	01	
11	0501010110	TUERCA 1.1/2 NC 6FPP HEXAGONAL 2.3/8 ZN		02	02	02	
12	0521012538	EJE UNION 31,75 X 90		02	02	02	
13	0503010523	PASADOR ABIERTO 1/4 X 2		02	02	02	
14	0503060181	RUEDA CON NEUMATICO	17	01	01	01	
15	0511045580	CAJA RODADO COMPLETA	18	01	01	01	
16	0521062964	EJE ARTICULACION CUADRO		02	02	02	
17	0511017232	ARANDELA PLANA		02	02	02	
18	0503010023	ARANDELA PRESION 3/4 ZN		02	02	02	
19	0501011544	TORNILLO 3/4 UNC X 1.1/2 C S G.5 ZN		02	02	02	
20	0501069463	EJE TRABA 25,4 X 205		02	02	02	
21	0503030119	CLAVIJA TRABA		02	02	02	
22	0501040877	TORNILLO 1" UNC X 3.1/4" COMPLETO		08	08	08	
22A	0501014309	TORNILLO 1" UNC X 3.1/4"		08	08	08	
22B	0501010951	TRABA TORNILLO 1"		08	08	08	
22C	0501010065	ARANDELA PRESION 1		08	08	08	
22D	0503011438	ARANDELA PRESION		08	08	08	
22E	0501010059	TUERCA 1.5/8		08	08	08	
23	0511060204	LIMPIADOR		12	16	22	
24	0503010920	TORNILLO 1/2 UNC X 1.1/2 C S G.5 ZN		24	32	44	
25	0501010937	ARANDELA PLANA 13,50 X 28 X 3,00		24	32	44	
26	0503010019	ARANDELA PRESION 1/2"		25	33	45	
27	0503010060	TUERCA HEXAGONAL 1/2 UNC G.5 ZN		25	33	45	
28	0503010706	TORNILLO 1/2 UNC X 4.1/2 C S G.5 ZN		01	01	01	

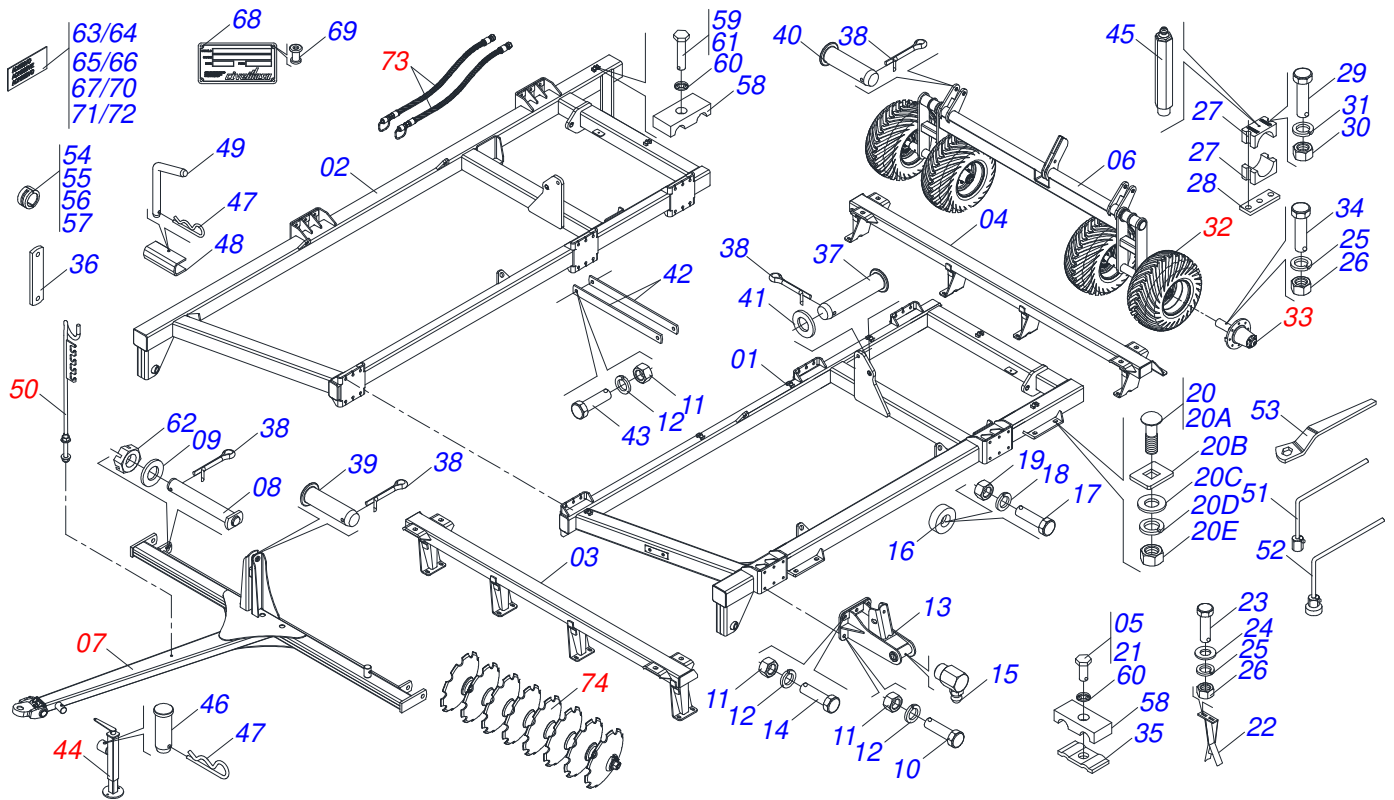
Artículo	Código	Descripción	Ver Pág.	64	72	84
29	0503011135	TORNILLO		02	02	02
30	0502012702	SOPORTE CUERPO PRESILHA		02	02	02
31	0503010180	ARANDELA PRESION 7/16"		02	02	02
32	0521065491	CHASIS DELANTERO IZQUIERDO - 64D		01	00	00
32.	0521065523	CHASIS DELANTERO IZQUIERDO - 72D		00	01	00
32..	0521065542	CHASIS DELANTERO IZQUIERDO - 84D		00	00	01
33	0521065497	CHASIS TRASERO IZQUIERDO - 64D		01	00	00
33.	0521065525	CHASIS TRASERO IZQUIERDO - 72D		00	01	00
33..	0521065536	CHASIS TRASERO IZQUIERDO - 84D		00	00	01
34	0511045694	CILINDRO HIDRAULICO 44,45 X 85,7 X 515 X 203	11	01	01	01
35	0503033038	EMBLEMA PELIGRO		02	02	02
36	0503031738	ETIQUETA ADHESIVA		01	01	01
37	0503031896	ETIQUETA ADHESIVA PELIGRO		01	01	01
38	0503033647	ETIQUETA APROBADO		01	01	01
39	0503034238	EMBLEMA		01	01	01
40	0503033241	EMBLEMA CIVEMASA 100 X 400		01	01	01



Artículo	Código	Descripción	Ver Pág.	QT
01	0503010858	NEUMATICO 11L-15		01
02	0503011468	RUEDA		01
03	0503010860	CÁMARA DE AIRE 11L 15		01

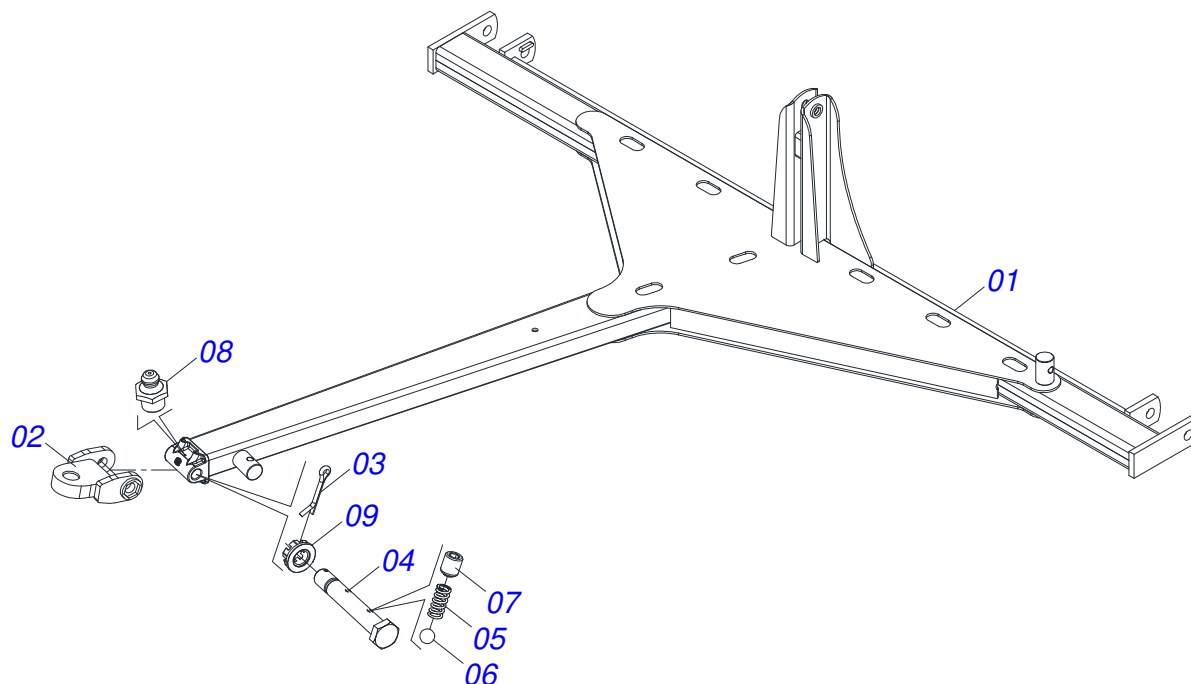


Artículo	Código	Descripción	Ver Pág.	QT
01	0502011121	CAJA RODADO	01	01
02	0503010006	RODAMIENTO 32210	01	01
03	0503010037	RODAMIENTO 30207	01	01
04	0503011867	RETENES 00517-BR C/AGUJERO	01	01
05	0501010127	TORNILLO ROD 9/16"UN X 1.7/8"	06	06
06	0503010035	TUERCA CONICA 9/16	06	06
07	0541015259	EJE 63,40 X 366	01	01
08	0501016545	ARANDELA PLANA	01	01
09	0503030009	TUERCA CASTILLO 1	01	01
10	0503010018	PASADOR ABIERTO 5/32" X 1.1/2"	01	01
11	0502020591	TAPA PROTECCION	01	01
12	0503010178	TORNILLO 5/16" UNC X 7/8"	04	04
13	0503010179	ARANDELA PRESSION 5/16 ZN 1K01528	04	04
14	0503010002	GRASERA 1800	01	01

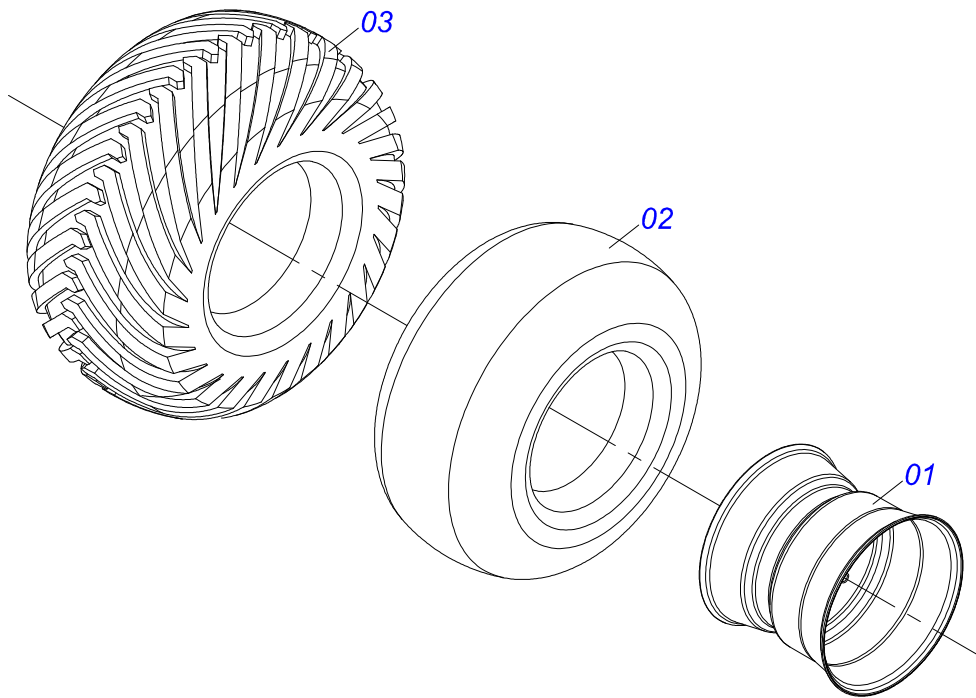


Artículo	Código	Descripción	Ver Pág.	96 108
00	0511056639	CUADRO CENTRAL IZQUIERDO	01	01
00.	0511056640	CHASIS CENTRAL DERECHO	01	01
00..	0511056641	CHASIS LATERAL IZQUIERDO	01	01
00...	0511056642	CHASIS LATERAL DERECHO	01	01
00....	0511056644	CHASIS LATERAL DERECHO TRASERO	01	01
01	0521065065	CUADRO CENTRAL IZQUIERDO	01	01
02	0521065050	CUADRO CENTRAL DERECHO	01	01
03	0521062870	CHASIS DELANTERO CENTRAL	01	01
03.	0521065057	CHASIS CENTRAL DELANTERO	00	01
04	0521062871	CHASIS TRASERO CENTRAL	01	01
04.	0521065061	CHASIS CENTRAL TRASERO	00	01
05	0503011103	TORNILLO 7/16" UNC X 2.1/2"	05	00
06	0521062877	RODEIRO CHASIS CENTRAL	01	01
07	0521044459	CABEZAL COMPLETO	20	01 01
08	0521062959	EJE 38,1 X 265	02	02
09	0501012916	ARANDELA PLANA 40 X 66 X 4,75 ZN	02	02
10	0503011196	TORNILLO 3/4" UNC X 2.1/4"	30	30
11	0503010014	TUERCA HEXAGONAL 3/4 UNC (PESADA) G.5 ZN	44	44
12	0503010023	ARANDELA PRESION 3/4 ZN	42	42
13	0521063017	ARTICULACION CUADRO LATERAL	04	04
14	0501010500	TORNILLO 3/4" UNC X 3"	12	12
15	0503010004	GRASERA 1890 3/8"	04	04
16	0521011481	BATIDOR CHASIS	04	04
17	0503011267	TORNILLO 5/8 UNC X 1.1/2 C S G.5 ZN	04	04
18	0503010027	ARANDELA PRESION 5/8	04	04
19	0503010013	TUERCA HEXAGONAL 5/8 UNC G.5 ZN	04	04
20	0501040877	TORNILLO 1" UNC X 3.1/4" COMPLETO	08	08
20A	0501010171	TORNILLO 1" UNC X 3.1/2"	08	08
20B	0502012861	TRABA TORNILLO 1"	08	08
20C	0501010065	ARANDELA PRESION 1	08	08
20D	0503010012	ARANDELA PRESION 1"	08	08
20E	0501010059	TUERCA 1.5/8	08	08
21	0503011135	TORNILLO	03	03

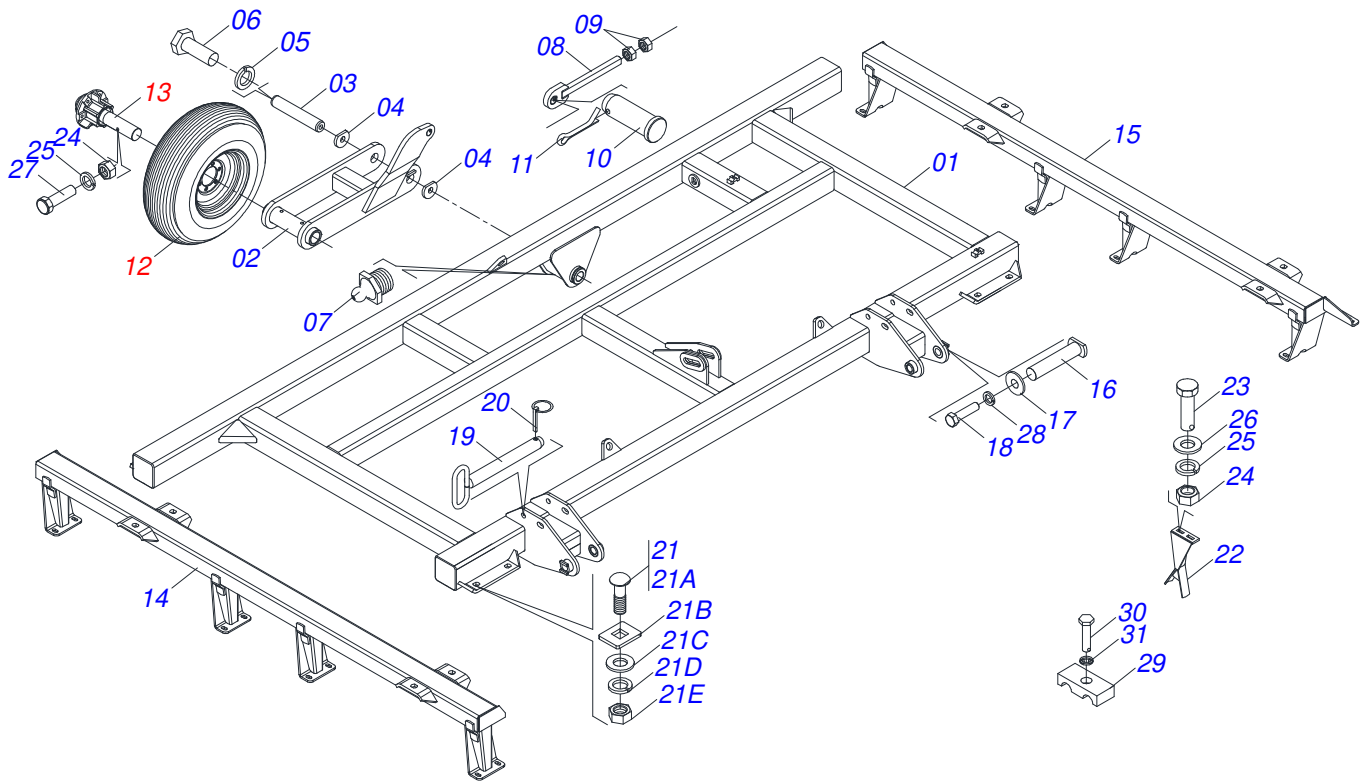
Artículo	Código	Descripción	Ver Pág.	96 108
22	0511060204	LIMPIADOR		31 31
23	0503010920	TORNILLO 1/2 UNC X 1.1/2 C S G.5 ZN		64 64
24	0511017302	ARANDELA PLANA 13,50 X 32,50 X 3,0 ZN		64 64
25	0503010019	ARANDELA PRESION 1/2"		66 68
26	0503010060	TUERCA HEXAGONAL 1/2 UNC G.5 ZN		66 68
27	0502010673	SEMI CHUMACERA		06 06
28	0501015593	PLACA APOYO		03 03
29	0501010064	TORNILLO 1" UNC X 9"		06 06
30	0501010059	TUERCA 1.5/8		08 08
31	0503010012	ARANDELA PRESION 1"		08 08
32	0503060102	RUEDA CON NEUMATICO	21	04 04
33	0501051885	RODADO	4	04 04
34	0503010706	TORNILLO 1/2 UNC X 4.1/2 C S G.5 ZN		04 04
35	0531011180	CUERPO SUPORTE PRESILLA		03 03
36	0571010547	PLACA FIJADORA BARRA ESTABILIZACIÓN		01 01
37	0521012538	EJE UNION 31,75 X 90		05 05
38	0503010523	PASADOR ABIERTO 1/4 X 2		11 11
39	0521010780	EJE UNION 31,75 X 115		01 01
40	0521010547	EJE UNION 31,75 X 165		02 02
41	0501017779	ARANDELA PLANA		02 02
42	0571010553	PLACA RUFUERZO MARCO PLACA		02 02
43	0501010171	TORNILLO 1" UNC X 3.1/2"		02 02
44	0511048088	GATO COMPLETO	6	01 00
45	0503010829	GRASERA 1800 PROLONG		00 01
46	0561014251	EJE UNION		01 01
47	0503030285	PASADOR (GRAPA DE SUJECION)		03 03
48	0551019515	TRABA TRANSPORTE		02 02
48.	0551010332	TRABA TRANSPORTE		01 01
49	0541016844	FIJADOR TRABA		02 02
50	0501040257	SOPORTE MANGUERA 3/4 X 975 COMPLETO	5	01 01
51	0501068273	LLAVE 5/8 CABLE CILINDRICO		01 01
52	0501061045	CLAVE 1 CABO CILINDRICO		01 01
53	0501011432	LLAVE 1.1/2 E 1.5/8 CABO PLANO		02 02
54	0501047895	TOPE 25		04 04
55	0501047885	TOPE 30		04 04
56	0501047886	TOPE 35		04 04
57	0501047887	TOPE 40		04 04
58	0502012702	SOPORTE CUERPO PRESILHA		11 11
59	0503010277	TORNILLO 7/16" UNC X 1.1/2"		00 05
60	0503010180	ARANDELA PRESION 7/16"		08 08
61	0503010850	TORNILLO 7/16 UNC X 3 CS G.5 ZN		00 03
62	0501011301	TUERCA 1.1/2 UNC 6FPP 2.5/16		02 02
63	0503031428	ETIQUETA ADHESIVA ATENCION LEA EL MANUAL		01 01
64	0503033038	EMBLEMA PELIGRO		06 06
65	0503031738	ETIQUETA ADHESIVA		02 02
66	0503031896	ETIQUETA ADHESIVA PELIGRO		02 02
67	0503033647	ETIQUETA APROBADO		01 01
68	0503034004	ETIQUETA DE IDENTIFICACIÓN DE ALUMINIO		01 01
69	0503010001	REMACHE POP		04 04
70	0503034238	EMBLEMA		03 03
71	0503031739	ETIQUETA ADHESIVA PELIGRO		01 01
72	0503033241	EMBLEMA CIVEMASA 100 X 400		02 02
73	0909096143	CIRCUITO HIDRÁULICO - 96/108D	24	01 01
74	0909096138	SECCIÓN DE DISCOS COMPLETO	13	01 01



Artículo	Código	Descripción	Ver Pág.	QT
01	0521065055	CABEZAL		01
02	0511070237	ENGANCHE TRACTOR		01
03	0503010010	PASADOR ABIERTO 1/4 X 2.1/2		01
04	0571016538	TORNILLO		01
05	0503033994	RESORTE COMPRESION		02
06	0503012389	ESFERA 1/2		02
07	0503013333	TORNILLO		02
08	0503010002	GRASERA 1800		01
09	0501011301	TUERCA 1.1/2 UNC 6FPP 2.5/16		01

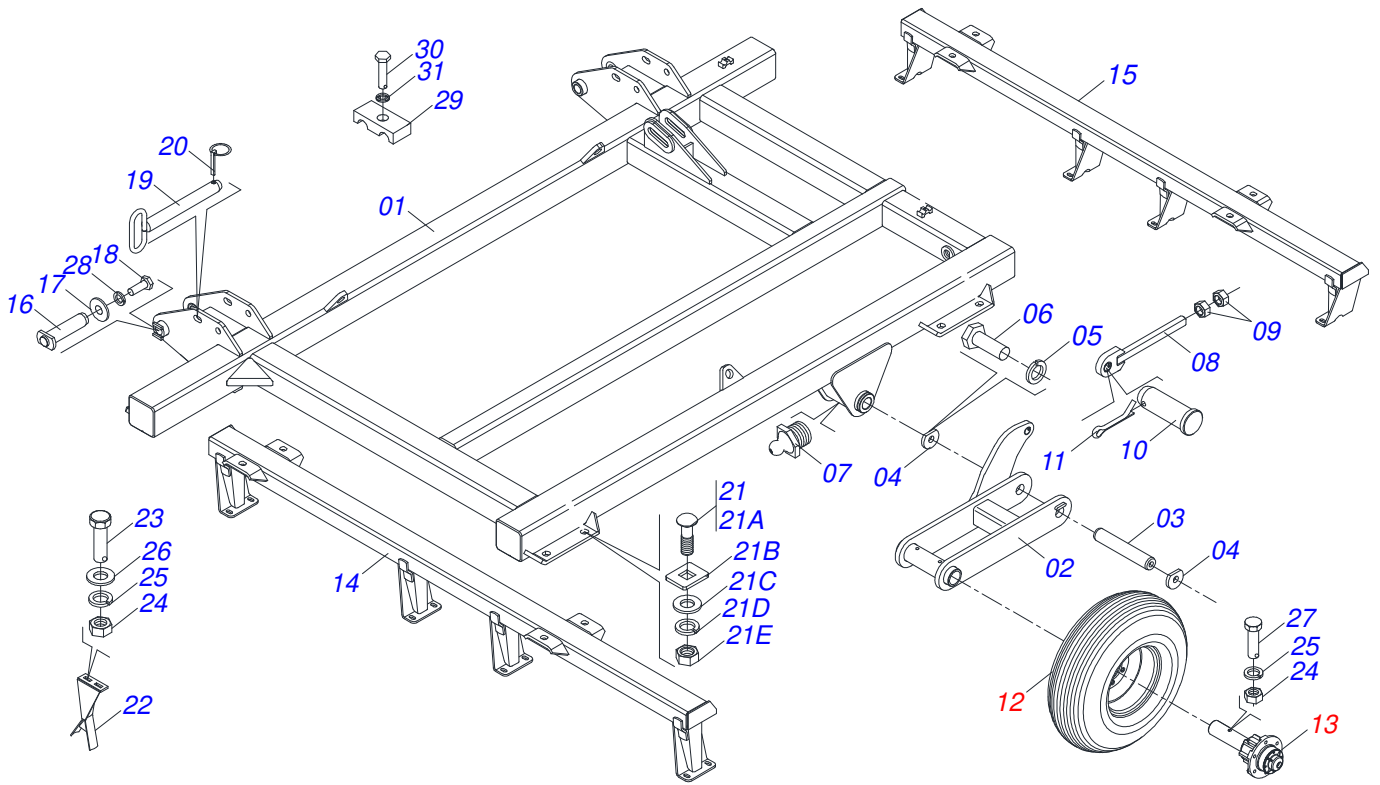


Artículo	Código	Descripción	Ver Pág.	QT
01	0501069483	RUEDA		01
02	0503012112	CAMARA AIRE 400/60 - 15,5 TR 15		01
03	0503013119	NEUMATICO 400/60-15,5-T404-14L		01



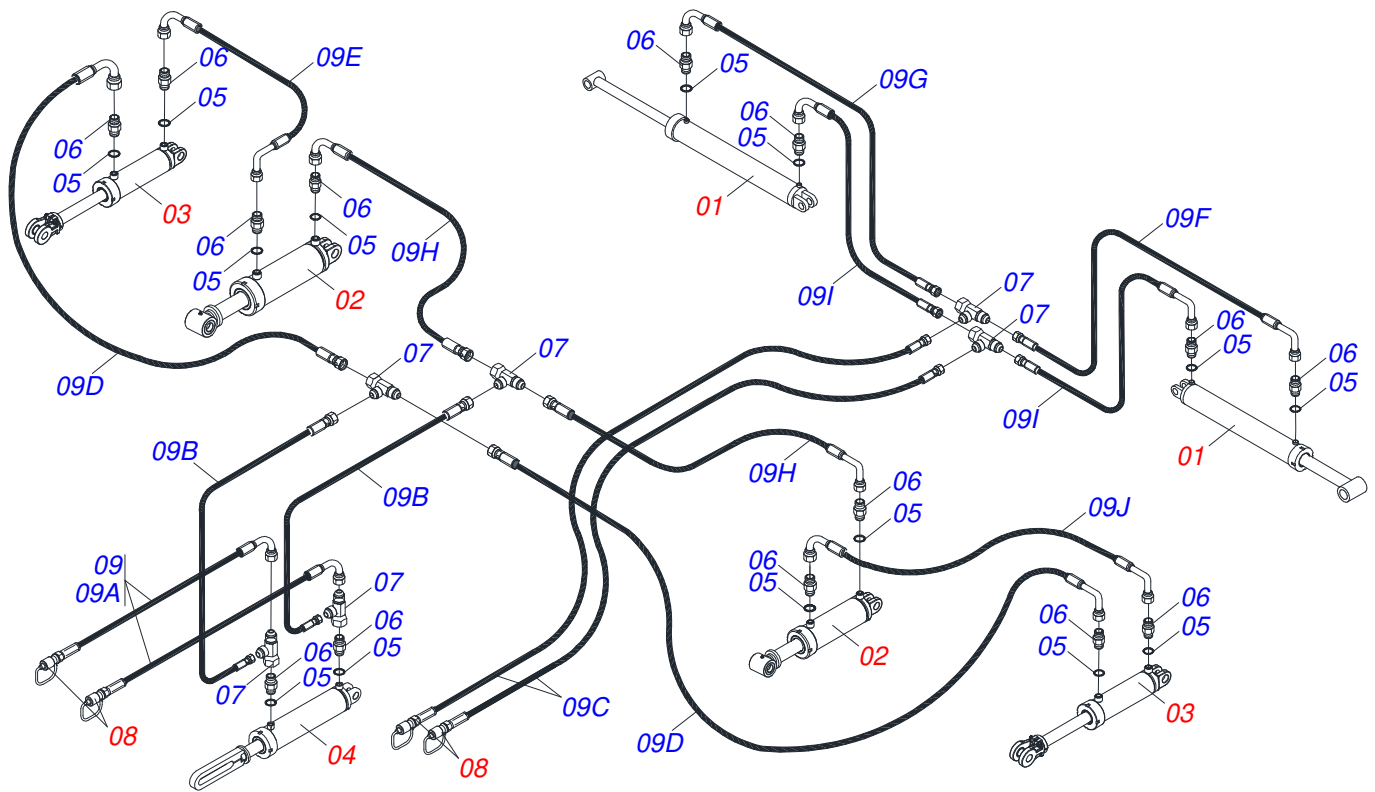
Artículo	Código	Descripción	Ver Pág.	96	108
00	0511056642	CHASIS LATERAL DERECHO		01	01
01	0521062862	CHASIS DELANTERO LATERAL DERECHO		01	01
01.	0521065588	CHASIS LATERAL DERECHO		00	01
02	0521062989	RODEIRO LATERAL DERECHO		01	01
03	0551019516	EJE UNION		01	01
04	0551019512	ARANDELA DE BLOQUEO		02	02
05	0503010012	ARANDELA PRESION 1"		02	02
06	0503011250	TORNILLO 1 UNC X 2		02	02
07	0503010002	GRASERA 1800		01	01
08	0521062963	PINO REGULADOR		01	01
09	0501010110	TUERCA 1.1/2 NC 6FPP HEXAGONAL 2.3/8 ZN		02	02
10	0521012538	EJE UNION 31,75 X 90		02	02
11	0503010523	PASADOR ABIERTO 1/4 X 2		02	02
12	0503060181	RUEDA CON NEUMATICO	17	01	01
13	0511045580	CAJA RODADO COMPLETA	18	01	01
14	0521065080	CHASIS DELANTERO DERECHO - 96D		00	01
14.	0521065056	CHASIS DELANTERO DERECHO - 108D		00	01
15	0521065078	CHASIS TRASERO DERECHO - 96D		00	01
15.	0521065059	CHASIS DELANTERO DERECHO - 108D		00	01
16	0521062964	EJE ARTICULACION CUADRO		02	02
17	0511017232	ARANDELA PLANA		02	02
18	0501011544	TORNILLO 3/4 UNC X 1.1/2 C S G.5 ZN		02	02
19	0501069463	EJE TRABA 25,4 X 205		02	02
20	0503030119	CLAVIJA TRABA		02	02
21	0501040877	TORNILLO 1" UNC X 3.1/4" COMPLETO		08	08
21A	0501014309	TORNILLO 1" UNC X 3.1/4"		08	08
21B	0501010951	TRABA TORNILLO 1"		08	08
21C	0501010065	ARANDELA PRESION 1		08	08
21D	0503011438	ARANDELA PRESION		08	08
21E	0501010059	TUERCA 1.5/8		08	08
22	0511060204	LIMPIADOR		19	24
23	0503010920	TORNILLO 1/2 UNC X 1.1/2 C S G.5 ZN		38	48
24	0503010060	TUERCA HEXAGONAL 1/2 UNC G.5 ZN		39	49

Artículo	Código	Descripción	Ver Pág. 96 108
25	0503010019	ARANDELA PRESION 1/2"	39 49
26	0511017302	ARANDELA PLANA 13,50 X 32,50 X 3,0 ZN	38 48
27	0503010706	TORNILLO 1/2 UNC X 4.1/2 C S G.5 ZN	01 01
28	0503010023	ARANDELA PRESION 3/4 ZN	02 02
29	0502012702	SOPORTE CUERPO PRESILHA	02 02
30	0503010277	TORNILLO 7/16" UNC X 1.1/2"	02 02
31	0503010180	ARANDELA PRESION 7/16"	02 02

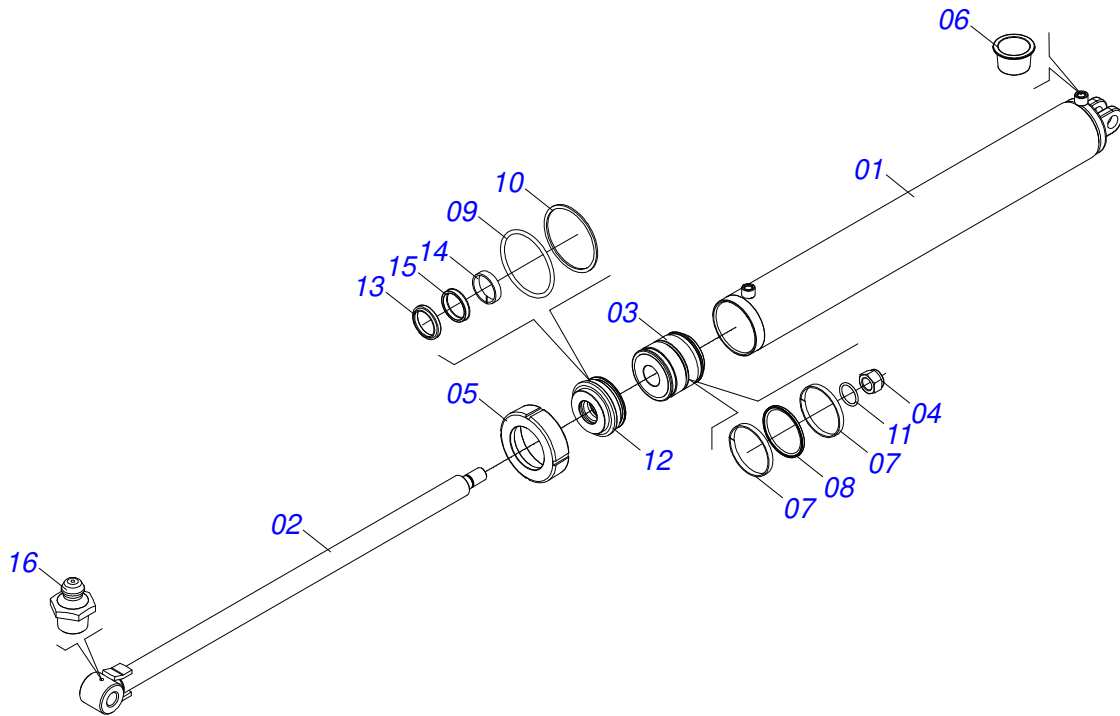


Artículo	Código	Descripción	Ver Pág.	96 108
00	0511056641	CHASIS LATERAL IZQUIERDO	00	01
00.	0511056644	CHASIS LATERAL DERECHO TRASERO	00	01
01	0521062859	CUADRO LATERAL IZQUIERDO - 96/108D	01	01
01.	0521065587	CHASIS LATERAL TRASERO IZQUIERDO - 96/108D	00	01
02	0521062987	RODEIRO LATERAL IZQUIERDO	01	01
03	0551019516	EJE UNION	01	01
04	0551019512	ARANDELA DE BLOQUEO	02	02
05	0503010012	ARANDELA PRESION 1"	02	02
06	0503011250	TORNILLO 1 UNC X 2	02	02
07	0503010002	GRASERA 1800	01	01
08	0521062963	PINO REGULADOR	01	01
09	0501010110	TUERCA 1.1/2 NC 6FPP HEXAGONAL 2.3/8 ZN	02	02
10	0521012538	EJE UNION 31,75 X 90	02	02
11	0503010523	PASADOR ABIERTO 1/4 X 2	02	02
12	0503060181	RUEDA CON NEUMATICO	17	01 01
13	0511045580	CAJA RODADO COMPLETA	18	01 01
14	0521065079	CHASIS DELANTERO IZQUIERDO - 96D	01	00
14.	0521065058	CHASIS DELANTERO IZQUIERDO - 108D	00	01
15	0521065077	CHASIS TRASERO IZQUIERDO - 96D	01	00
15.	0521065060	CHASIS TRASERO IZQUIERDO - 108D	00	01
16	0521062964	EJE ARTICULACION CUADRO	02	02
17	0511017232	ARANDELA PLANA	02	02
18	0501011544	TORNILLO 3/4 UNC X 1.1/2 C S G.5 ZN	02	02
19	0501069463	EJE TRABA 25,4 X 205	02	02
20	0503030119	CLAVIJA TRABA	02	02
21	0501040877	TORNILLO 1" UNC X 3.1/4" COMPLETO	02	02
21A	0501014309	TORNILLO 1" UNC X 3.1/4"	08	08
21B	0501010951	TRABA TORNILLO 1"	08	08
21C	0501010065	ARANDELA PRESION 1	08	08
21D	0503011438	ARANDELA PRESION	08	08
21E	0501010059	TUERCA 1.5/8	08	08
22	0511060204	LIMPIADOR	18	24
23	0503010920	TORNILLO 1/2 UNC X 1.1/2 C S G.5 ZN	36	48

Artículo	Código	Descripción	Ver Pág. 96 108
24	0503010060	TUERCA HEXAGONAL 1/2 UNC G.5 ZN	37 49
25	0503010019	ARANDELA PRESION 1/2"	37 49
26	0511017302	ARANDELA PLANA 13,50 X 32,50 X 3,0 ZN	36 48
27	0503010706	TORNILLO 1/2 UNC X 4.1/2 C S G.5 ZN	01 01
28	0503010023	ARANDELA PRESION 3/4 ZN	02 02
29	0502012702	SOPORTE CUERPO PRESILHA	02 02
30	0503010277	TORNILLO 7/16" UNC X 1.1/2"	02 02
31	0503010180	ARANDELA PRESION 7/16"	02 02



Artículo	Código	Descripción	Ver Pág.	QT
01	0511045827	CILINDRO HIDRAULICO 50,8 X 127,00 X 1292 X 933	25	02
02	0521045633	CILINDRO HIDRAULICO 53,98 X 101,60 X 515 X 205	8	02
03	0511045694	CILINDRO HIDRAULICO 44,45 X 85,7 X 515 X 203	11	02
04	0521044444	CILINDRO HIDRÁULICO	9	01
05	0503010190	ANILLO O-RING 2-114 N 3006-9B		12
06	0501010617	NIPLE 3/4"NF		12
07	0503011271	CONECTOR T 3 VIAS 3/4 UNF		04
08	0501053834	ACOPLAMIENTO RAPIDO MACHO	12	04
09	0511055691	JUEGO MANGUERA		01
09A	0501081551	MANGUERA		02
09B	0501080411	MANGUERA TR-TR		02
09C	0501081956	MANGUERA 3/8 X 8500 TR-TM		02
09D	0501081752	MANGUERA 3/8" X 4900 TR-TC		02
09E	0501080699	MANGUERA 3/8" X 3500 TC-TC		01
09F	0501080419	MANGUERA 3/8 X 2100 TR-TC		01
09G	0501080431	MANGUERA 3/8" X 1900 TR-TC		01
09H	0501080714	MANGUERA 3/8 X 1600 TR-TC		02
09I	0501080348	MANGUERA 3/8" X 1200 TR-TC		02
09J	0501080813	MANGUERA 3/4" X 4100 TR-TC		01



Artículo	Código	Descripción	Ver Pág.	QT
01	0511068524	CILINDRO HIDRAULICO		01
02	0511069760	VARÓN 50,80 X 1215		01
03	0502012518	EMBOLO 50,8 X 127		01
04	0503010817	TUERCA AUTOBLOCANTE 1.1/4		01
05	0502010382	TAPA MOVIL 127		01
06	0503030384	PLUG N-001		02
07	0503010974	ANILLO GUIA EXTERNO W2-5000-500		02
08	0503013440	ANILLO OE 127		01
09	0503010351	ANILLO O-RING 2-425 N 3006-9B		01
10	0503011062	ANILLO BACK-UP 8-425		01
11	0503010345	ANILLO O-RING 2-218 N 3006-9B		01
12	0502012227	SOPORTE ANILLO 53,98		01
13	0503010952	ANILLO GUIA INTERNO W2-2250-500		01
14	0503010039	ANILLO RASCADOR D-2000		01
15	0503010991	ANILLO 1870-2000-375-B		01
16	0503010002	GRASERA 1800		01
17	0501039856	JUEGO REPARO COMPL		01



civemasa

Publicaciones Técnicas | Elaboración y Revisión
LUIZ CANDIDO

www.civemasa.com.br

