

TRANSBORDOS DE CANA

TAC 14000 2,9 BOLA UNA

Código: 0501090959

Série: S-0911

Revisão: 00

Data da Revisão: AGOSTO/2016

CATÁLOGO DE PEÇAS

CIVEMASA

PRODUTOS

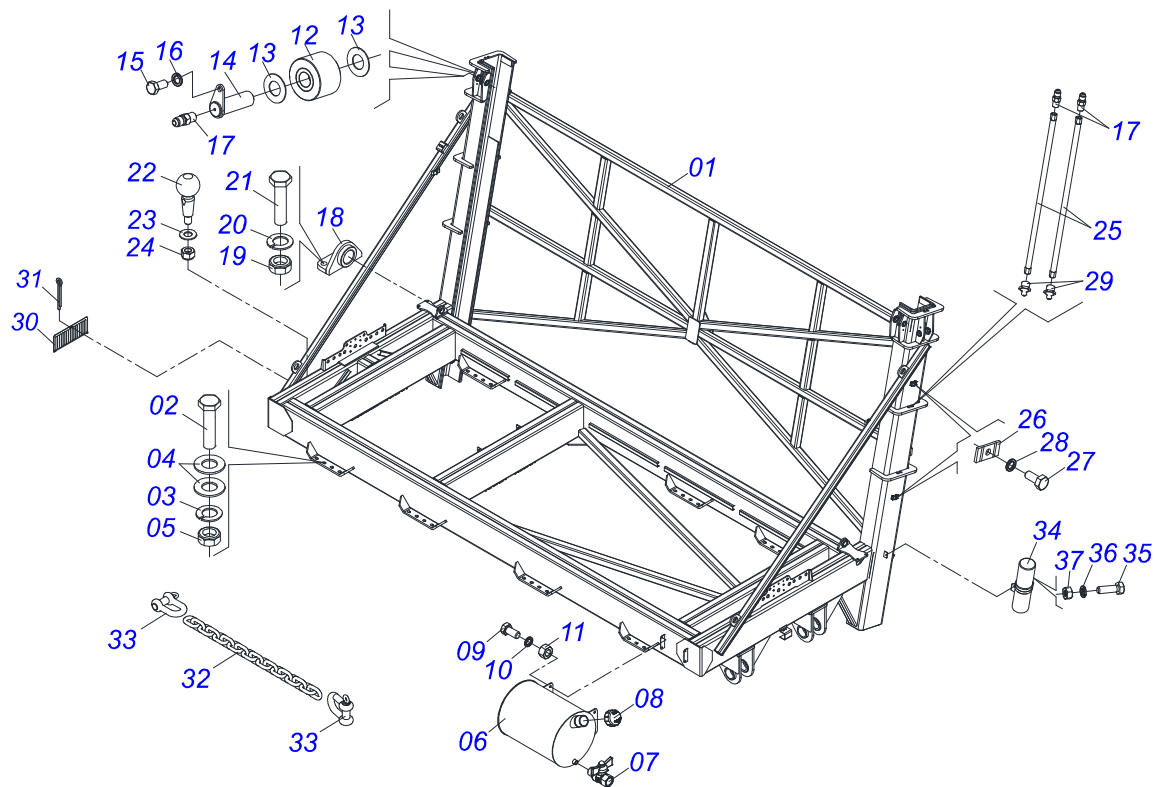
| Código | Descrição |
|------------|-------------------------------|
| 0120420302 | TAC 14000 2,9 BOLA UNA S-0911 |

ATENÇÃO: IMPORTANTE

A CIVEMASA reserva o direito de aperfeiçoar e/ ou alterar as características técnicas de seus produtos, sem a obrigação de assim proceder com os já comercializados e sem conhecimento prévio da revenda ou do consumidor. As fotos e desenhos são meramente ilustrativos.

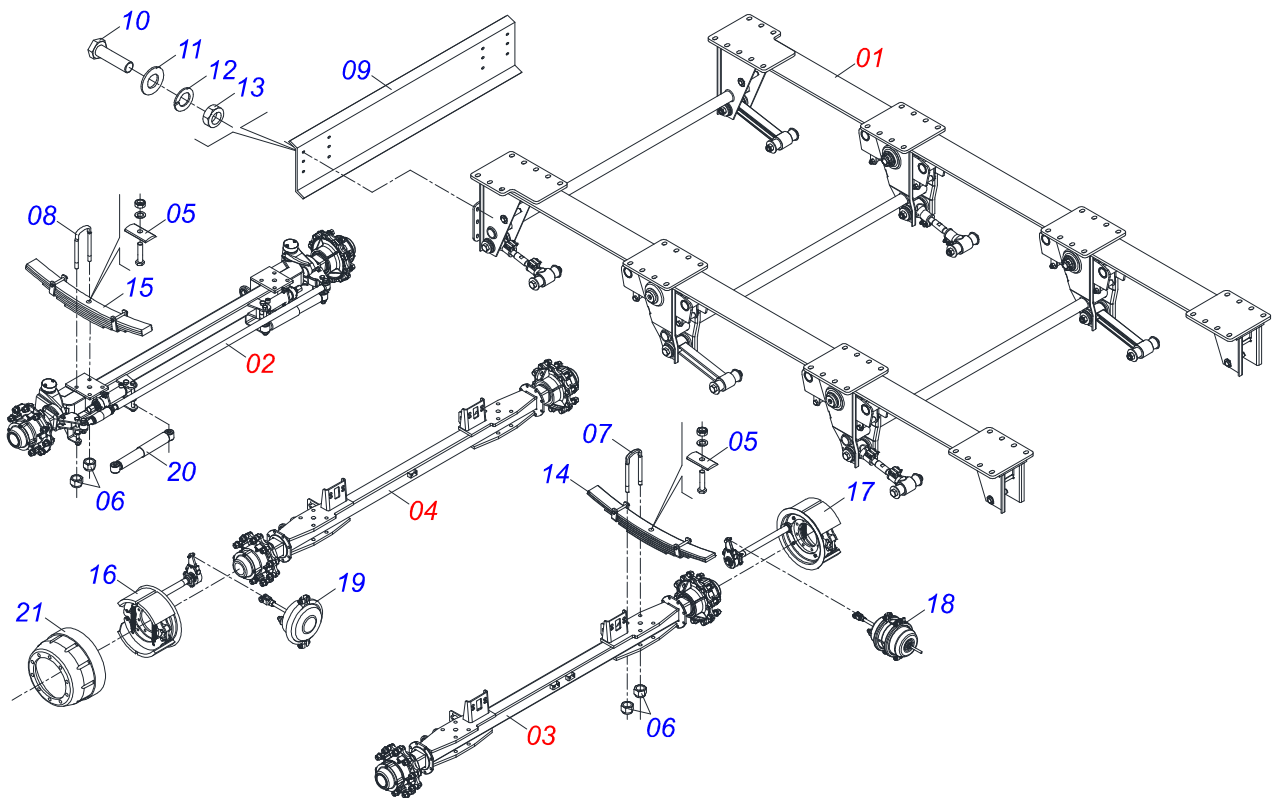
INDICE

| | | | |
|------------|--|-------|----|
| 0511051348 | CHASSI SEMI MONT TAC 14000 2,9 UNA | | 1 |
| 0511049969 | SUSPENSAO 2.90 COMPL C/EIXOS UNA | | 2 |
| 0501057573 | SUSPENSAO TRIDEN | | 3 |
| 0501057022 | EIXO DIANTEIRO COMPLETO | | 4 |
| 0501057000 | MANGA EIXO DIREITO MONTADO | | 5 |
| 0501057001 | MANGA EIXO ESQUERDO MONTADO | | 6 |
| 0511044957 | CILINDRO HIDRAULICO | | 7 |
| 0501057796 | EIXO TRASEIRO COMPLETO | | 8 |
| 0501057797 | EIXO INTERMEDIARIO COMPLETO | | 9 |
| 0511049939 | CAB LUVA CONICA COMPL TAC 14000 | | 10 |
| 0511045699 | MACACO COMPLETO | | 11 |
| 0511048561 | ENGATE BOLA 5" DIANT COMPL TAC14000 | | 12 |
| 0511049723 | ELEVADOR COMPLETO | | 13 |
| 0511049724 | CESTO COMPLETO | | 14 |
| 0909091989 | CIRCUITO HIDRÁULICO (NOVA AMÉRICA) | | 15 |
| 0511045963 | CILINDRO HIDRAULICO ELEVAÇÃO | | 16 |
| 0511049721 | CILINDRO BASCULANTE 76,2 X 101,6 X 2150 X 1700 | | 17 |
| 0501058876 | SISTEMA PNEUMÁTICO | | 18 |
| 0511051350 | SISTEMA ELÉTRICO | | 19 |
| 0511058981 | RODA C/PNEU 600/50-22.5 16L PN GOODYEAR | | 20 |

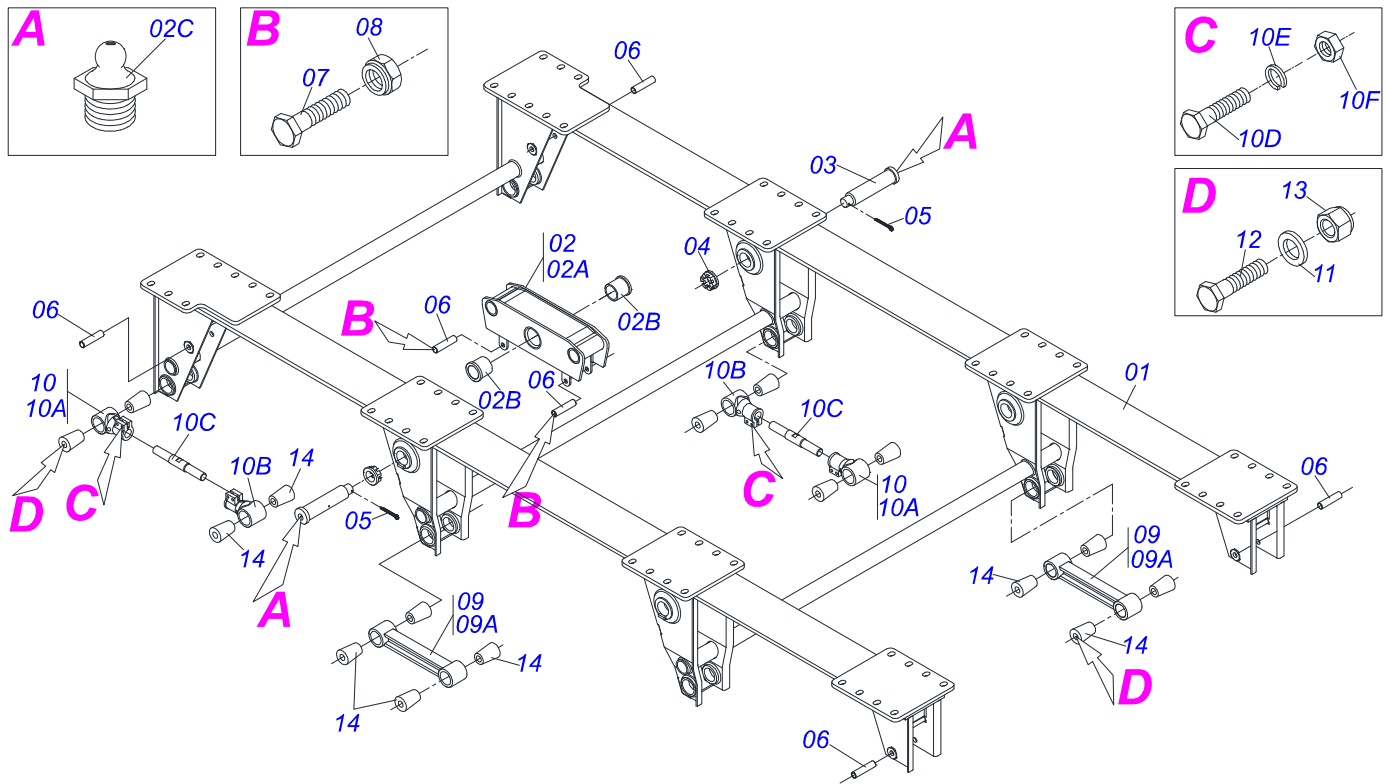


| Item | Código | Descrição | Ver Pág. | QT |
|------|------------|--|----------|-----|
| 01 | 0521062663 | CHASSI CAB LUVA CONICA TAC 14000 | | 01 |
| 02 | 0501010500 | PARAFUSO 3/4 UNC X 3 CS G.5 ZN | | 56 |
| 03 | 0503010023 | ARRUELA PRESSAO 3/4 ZN 1K01584 | | 56 |
| 04 | 0501010322 | ARRUELA LISA 20,50 X 46 X 4,00 ZN | | 112 |
| 05 | 0503010014 | PORCA SEXTAVADA 3/4 UNC (PESADA) G.5 ZN | | 56 |
| 06 | 0521062076 | TANQUE AGUA 15L INOX TAC | | 01 |
| 07 | 0503016164 | TORNEIRA MACHO/FEM 3/8 BSP INOX | | 01 |
| 08 | 0503013551 | TAMPA TIGRE PVC CAP 1.1/2 BSP | | 01 |
| 09 | 0503010237 | PARAFUSO 3/8 UNC X 1 C S G.5 ZN | | 04 |
| 10 | 0503010025 | ARRUELA PRESSAO 3/8 ZN 1K01527 | | 04 |
| 11 | 0503010026 | PORCA SEXTAVADA 3/8 UNC G.5 ZN | | 04 |
| 12 | 0501110526 | ROLDANA INFERIOR ELEVACAO | | 04 |
| 13 | 0551014871 | ARRUELA LISA 38,50 X 88 X 3,00 ZN | | 08 |
| 14 | 0511067985 | PINO SUPERIOR ROLDANA | | 04 |
| 15 | 0503010834 | PARAFUSO 1/2 UNC X 1 C S G.5 ZN | | 04 |
| 16 | 0503010019 | ARRUELA PRESSAO 1/2 ZN 1K01556 | | 04 |
| 17 | 0503012776 | NIPLE 1/8 BSP X 7/16 UNF JIC | | 08 |
| 18 | 0521062452 | MANCAL FIXACAO CILINDRO ELEVACAO | | 02 |
| 19 | 0503010013 | PORCA SEXTAVADA 5/8 UNC G.5 ZN | | 04 |
| 20 | 0503010027 | ARRUELA PRESSAO 5/8 ZN 1K01574 | | 04 |
| 21 | 0501010100 | PARAFUSO 5/8 UNC X 2 CS G.5 ZN | | 04 |
| 22 | 0561016437 | PINO ENGATE BOLA 5" | | 01 |
| 23 | 0521011721 | ARRUELA LISA 40 X 100 X3,0 GAPCW ZN | | 01 |
| 24 | 0503010290 | PORCA SEXTAVADA AUTOTRAVANTE COM NYLON 1.1/2 UNF ALTA G.5 ZN | | 01 |
| 25 | 0511068779 | TUBO GRAXA GUIA | | 04 |
| 26 | 0531011180 | CORPO SUPORTE PRESILHA | | 04 |
| 27 | 0503010237 | PARAFUSO 3/8 UNC X 1 C S G.5 ZN | | 04 |
| 28 | 0503010025 | ARRUELA PRESSAO 3/8 ZN 1K01527 | | 04 |
| 29 | 0503010002 | GRAXEIRA 1800 | | 04 |
| 30 | 0561014113 | PROTECAO CAIXA LANTERNA | | 02 |
| 31 | 0503010257 | CONTRAPINO 1/8 X 1 SA 1G13310 | | 02 |

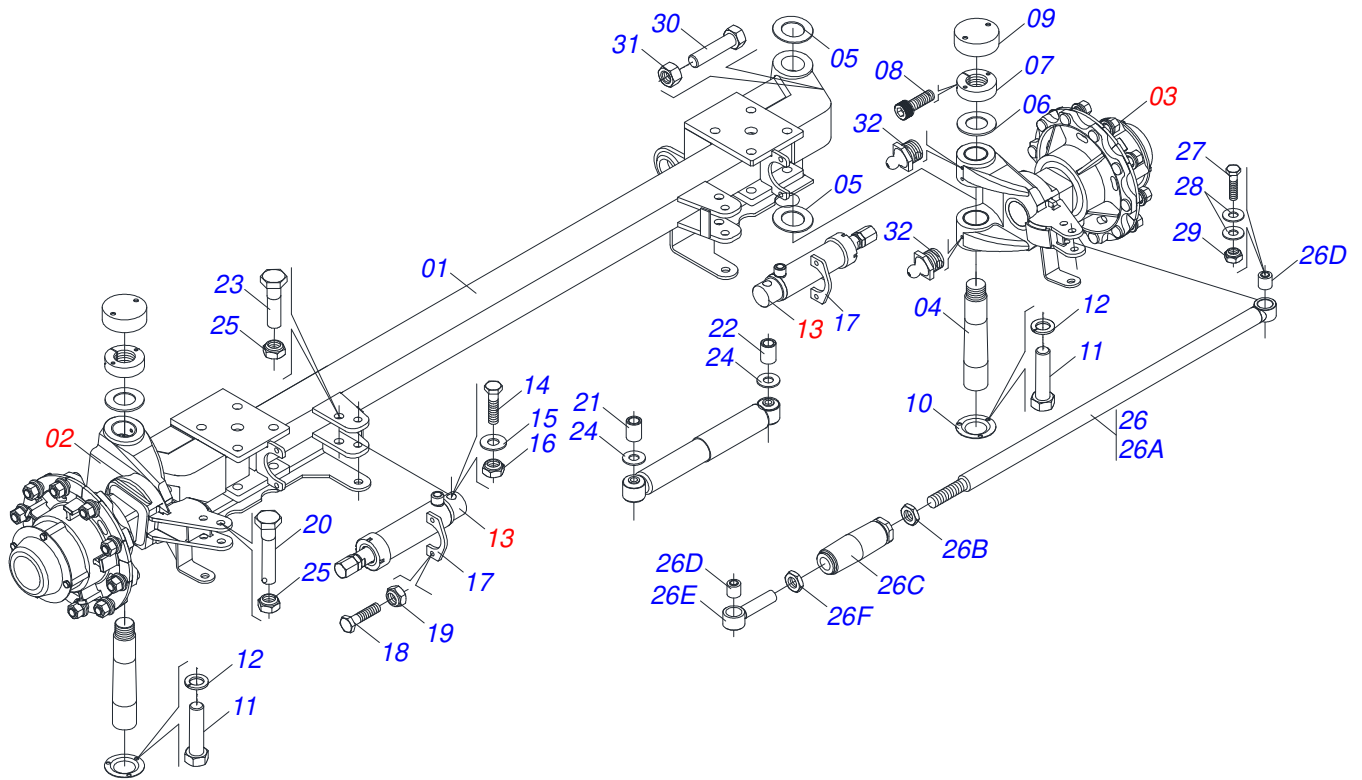
| Item | Código | Descrição | Ver Pág. | QT |
|------|------------|------------------------------------|----------|----|
| 32 | 0503014120 | CORRENTE SEGURANCA 3/4 X 1200 ZN | | 01 |
| 33 | 0503014321 | MANILHA PARA CABO ACO 3/4 1G137544 | | 02 |
| 34 | 0503060100 | PORTA MANUAL INSTRUCOES | | 01 |
| 35 | 0503010371 | PARAFUSO 5/16 UNC X 1 C S G.5 ZN | | 01 |
| 36 | 0503010179 | ARRUELA PRESSAO 5/16 ZN 1K01528 | | 01 |
| 37 | 0503010337 | PORCA SEXTAVADA 5/16 UNC G.5 ZN | | 01 |



| Item | Código | Descrição | Ver Pág. | QT |
|------|------------|--|----------|----|
| 01 | 0501057573 | SUSPENSÃO TRIDEN | 3 | 01 |
| 02 | 0501057022 | EIXO DIANTEIRO COMPLETO | 4 | 01 |
| 03 | 0501057796 | EIXO TRASEIRO COMPLETO | 8 | 01 |
| 04 | 0501057797 | EIXO INTERMEDIÁRIO COMPLETO | 9 | 01 |
| 05 | 0502012410 | APOIO FEIXE MOLA | | 06 |
| 06 | 0503010812 | PORCA SEXTAVADO AUTOTRAVANTE COM NYLON 7/8 UNF ALTA G.5 ZN | | 24 |
| 07 | 0503014395 | GRAMPO R7/8 UNF X 124 X 290 | | 06 |
| 08 | 0503014396 | GRAMPO R7/8 UNF X 124 X 305 | | 06 |
| 09 | 0551015000 | PROTETOR SUSPENSÃO TAC 13000 UNA | | 01 |
| 10 | 0503010751 | PARAFUSO 3/8 UNC X 1.1/4 CS G.5 ZN | | 12 |
| 11 | 0501010984 | ARRUELA LISA 10,50 X 27 X 3,00 ZN | | 12 |
| 12 | 0503010025 | ARRUELA PRESSÃO 3/8 ZN 1K01527 | | 12 |
| 13 | 0503010026 | PORCA SEXTAVADA 3/8 UNC G.5 ZN | | 12 |
| 14 | 0503013982 | FEIXE MOLAS COM 06 LAMINAS | | 03 |
| 15 | 0503013983 | FEIXE MOLAS COM 07 LAMINAS | | 03 |
| 16 | 0503014054 | FREIO MASTER 7 TUBELESS D EIXO S650 | | 02 |
| 17 | 0503014055 | FREIO MASTER 7 TUBELESS E EIXO S650 | | 02 |
| 18 | 0503014057 | CÂMARA FREIO 8 SPRING BRAKE TUBELES | | 02 |
| 19 | 0503014058 | CÂMARA FREIO 8 SIMPLES TUBELESS | | 02 |
| 20 | 0503032822 | AMORTECEDOR 45003 | | 02 |
| 21 | 0502020688 | TAMBOR FREIO MB-021.0825 | | 04 |

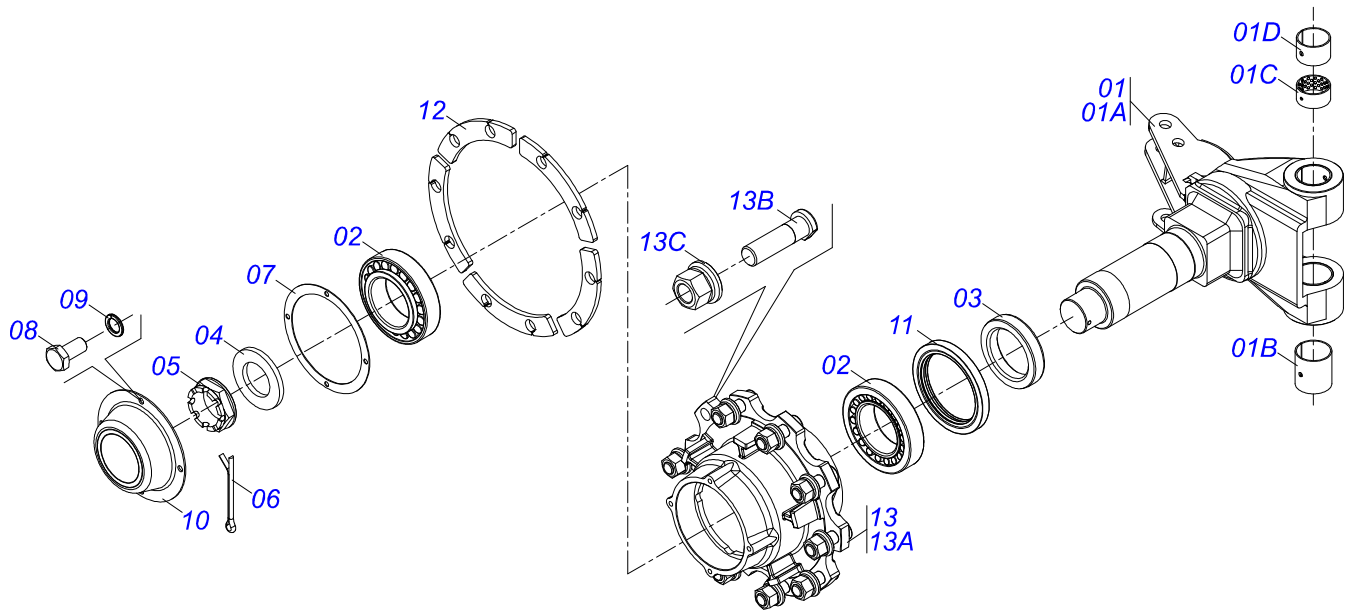


| Item | Código | Descrição | Ver Pág. | QT |
|------|------------|--|----------|----|
| 01 | 0511068611 | QUADRO SUSPENSAO TRIDEN | | 01 |
| 02 | 0501056983 | BALANCIM COMPLETO | | 04 |
| 02A | 0511067378 | BALANCIM | | 04 |
| 02B | 0541019980 | LUVA INTERNA BALANCIM | | 08 |
| 02C | 0503010002 | GRAXEIRA 1800 | | 04 |
| 03 | 0551010073 | EIXO ARTICULACAO | | 04 |
| 04 | 0501013243 | PORCA CASTELO 1.1/2 14FPP FLANGE ZN | | 04 |
| 05 | 0503010010 | CONTRAPINO 1/4 X 2.1/2 | | 04 |
| 06 | 0541019992 | LUVA TAC 130601/4N 41182145 | | 12 |
| 07 | 0503010967 | PARAFUSO 5/8 UNC X 5.1/2 CS G.5 ZN | | 08 |
| 08 | 0503012412 | PORCA SEXTAVADA AUTOTRAVANTE MEC/TORQUE 5/8 UNC G.5 ZN | | 08 |
| 09 | 0502040594 | BRACO ESTABILIZADORA | | 03 |
| 09A | 1902040594 | BRACO ESTABILIZADOR FIXO | | 01 |
| 10 | 0501056985 | ESTABILIZADOR REGULAVEL | | 03 |
| 10A | 0502040608 | BRACO ESTABILIZADORA | | 01 |
| 10B | 0502040649 | BRACO ESTABILIZADORA | | 01 |
| 10C | 0541019962 | FUSO BRACO | | 01 |
| 10D | 0503011179 | PARAFUSO 3/8 UNC X 2.1/4 C S G.5 ZN | | 04 |
| 10E | 0503010025 | ARRUELA PRESSAO 3/8 ZN 1K01527 | | 04 |
| 10F | 0503010026 | PORCA SEXTAVADA 3/8 UNC G.5 ZN | | 04 |
| 11 | 0541019930 | ARRUELA LISA 25 X 70 X 4,75 ZN | | 24 |
| 12 | 0503014042 | PARAFUSO M24 X 2 X 190 C S 8.8 ZN | | 12 |
| 13 | 0503010229 | PORCA SEXTAVADA AUTOTRAVANTE COM NYLON M24 X 2,00 BAIXA C.8 ZN | | 12 |
| 14 | 0503013991 | BUCHA CONICA 45 X 60 X 80 | | 24 |

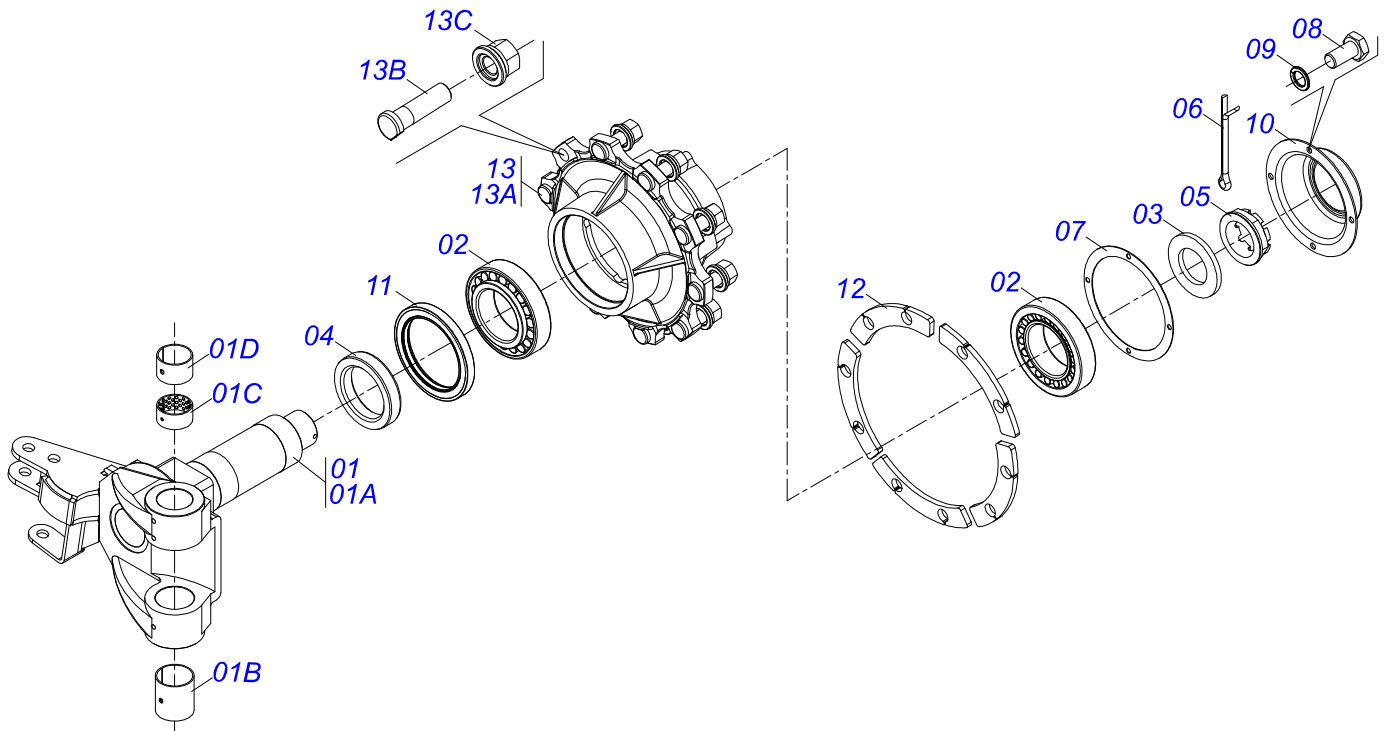


| Item | Código | Descrição | Ver Pág. | QT |
|------|------------|--|----------|----|
| 01 | 0511068302 | EIXO DIANTEIRO SOLDADO | | 01 |
| 02 | 0501057000 | MANGA EIXO DIREITO MONTADO | 5 | 01 |
| 03 | 0501057001 | MANGA EIXO ESQUERDO MONTADO | 6 | 01 |
| 04 | 0541019961 | EIXO ARTICULACAO 130602/4N 41181715 | | 02 |
| 05 | 0551014048 | ARRUELA LISA 60,5 X 100 X 1,00 | | 04 |
| 06 | 0551010396 | ARRUELA CHANFRADA | | 02 |
| 07 | 0551010401 | PORCA TRAVA | | 02 |
| 08 | 0503010728 | PARAFUSO M10 X 1,5 X 30 C CS I 12.9 | | 02 |
| 09 | 0511067573 | TAMPA SUPERIOR 130602/7N 41181989 | | 02 |
| 10 | 0551010394 | TAMPA INFERIOR 130602/8N 41182017 | | 02 |
| 11 | 0503013546 | PARAFUSO SX MA5,8 M10X1,5X20ZA DI | | 10 |
| 12 | 0503013542 | ARRUELA PRESSAO M10 2130220009 1K01832 | | 10 |
| 13 | 0511044957 | CILINDRO HIDRAULICO | 7 | 02 |
| 14 | 0503011117 | PARAFUSO 7/8 NC X 5 CS G.5 ZN | | 02 |
| 15 | 0501010076 | ARRUELA LISA 23 X 46 X 3,00 ZN | | 02 |
| 16 | 0503011125 | PORCA SEXTAVADO AUTOTRAVANTE COM NYLON 7/8 UNC ALTA G.5 ZN | | 02 |
| 17 | 0551010398 | GUIA FIXACAO CILINDRO 130602/9N 41182026 | | 02 |
| 18 | 0503012135 | PARAFUSO 1/2 UNF X 1.1/2 CS G.5 ZN | | 04 |
| 19 | 0503012136 | PORCA AUTOTRAVANTE 1/2 NF | | 04 |
| 20 | 0511016281 | PARAFUSO 3/4 UNC X 8 CS G.5 ZN | | 02 |
| 21 | 0551010399 | LUVA | | 02 |
| 22 | 0551010400 | LUVA | | 02 |
| 23 | 0501013475 | PARAFUSO 3/4 UNC X 7.1/2 C S G.5 ZN | | 02 |
| 24 | 0501817065 | ARRUELA LISA 20 X 45 X 3,00 SA | | 04 |
| 25 | 0503011075 | PORCA SEXTAVADA AUTOTRAVANTE COM NYLON 3/4 UNC ALTA G.5 ZN | | 04 |
| 26 | 0501059269 | BARRA ESTABILIZADORA SUSPENSAO 2.9M COMPLETO | | 01 |
| 26A | 0521061123 | CORPO BARRA ESTABILIZADORA (2135) | | 01 |
| 26B | 0541019969 | CONTRAPORCA DIREITA 130602/12/5N 41181733 | | 01 |
| 26C | 0541019968 | CONTRAPORCA ESQUERDA 130602/12/4N 41181724 | | 01 |

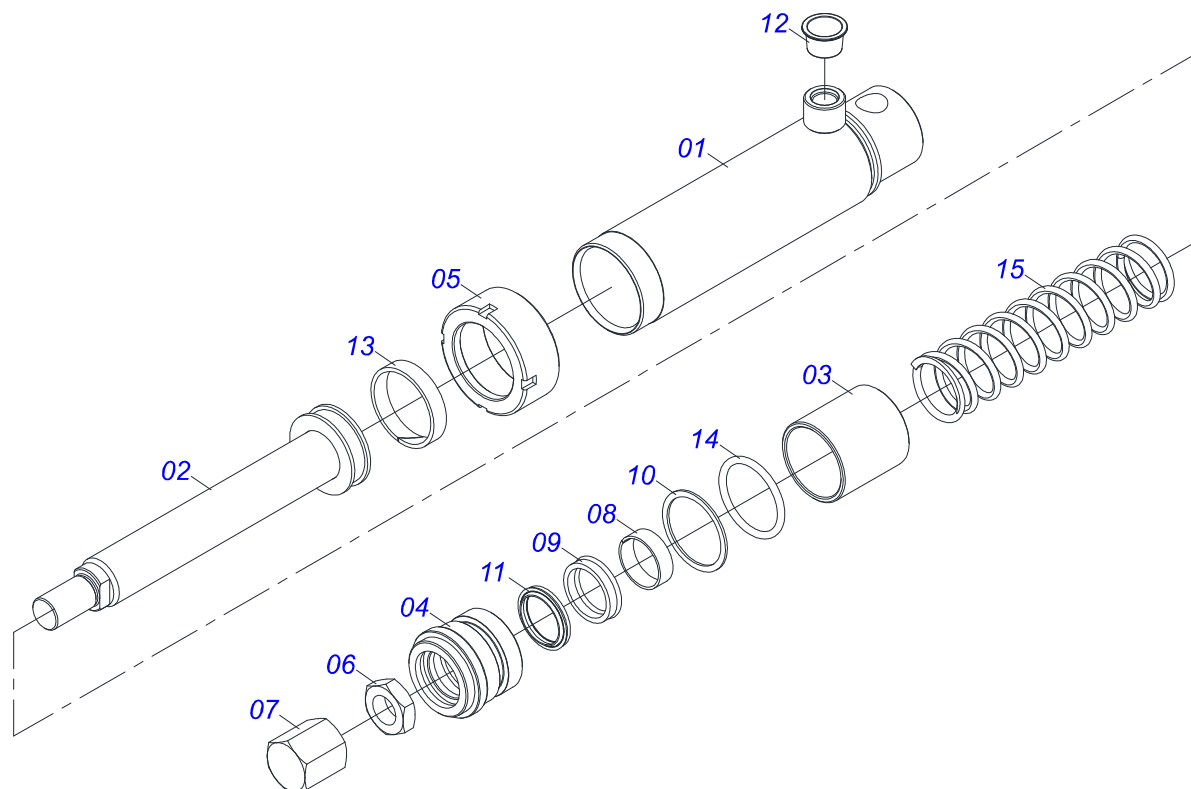
| Item | Código | Descrição | Ver Pág. | QT |
|------|------------|--|----------|----|
| 26D | 0503032947 | BUCHA REGULADORA 130602/12/6N 1G137372 | | 02 |
| 26E | 0521061124 | REGULADOR ESQUERDO (142) BARRA ESTABILIZADORA TRIDEN | | 01 |
| 26F | 0521061093 | EXTENSOR BARRA ESTABILIZADORA R 1.1/4 TRIDEN | | 01 |
| 27 | 0511010392 | PARAFUSO 3/4 UNC X 3.3/4 C S G.5 ZN | | 02 |
| 28 | 0501817065 | ARRUELA LISA 20 X 45 X 3,00 SA | | 04 |
| 29 | 0503011075 | PORCA SEXTAVADA AUTOTRAVANTE COM NYLON 3/4 UNC ALTA G.5 ZN | | 02 |
| 30 | 0501010098 | PARAFUSO 3/4 UNC X 2 C S G.5 ZN | | 02 |
| 31 | 0503010014 | PORCA SEXTAVADA 3/4 UNC (PESADA) G.5 ZN | | 02 |
| 32 | 0503010002 | GRAXEIRA 1800 | | 06 |



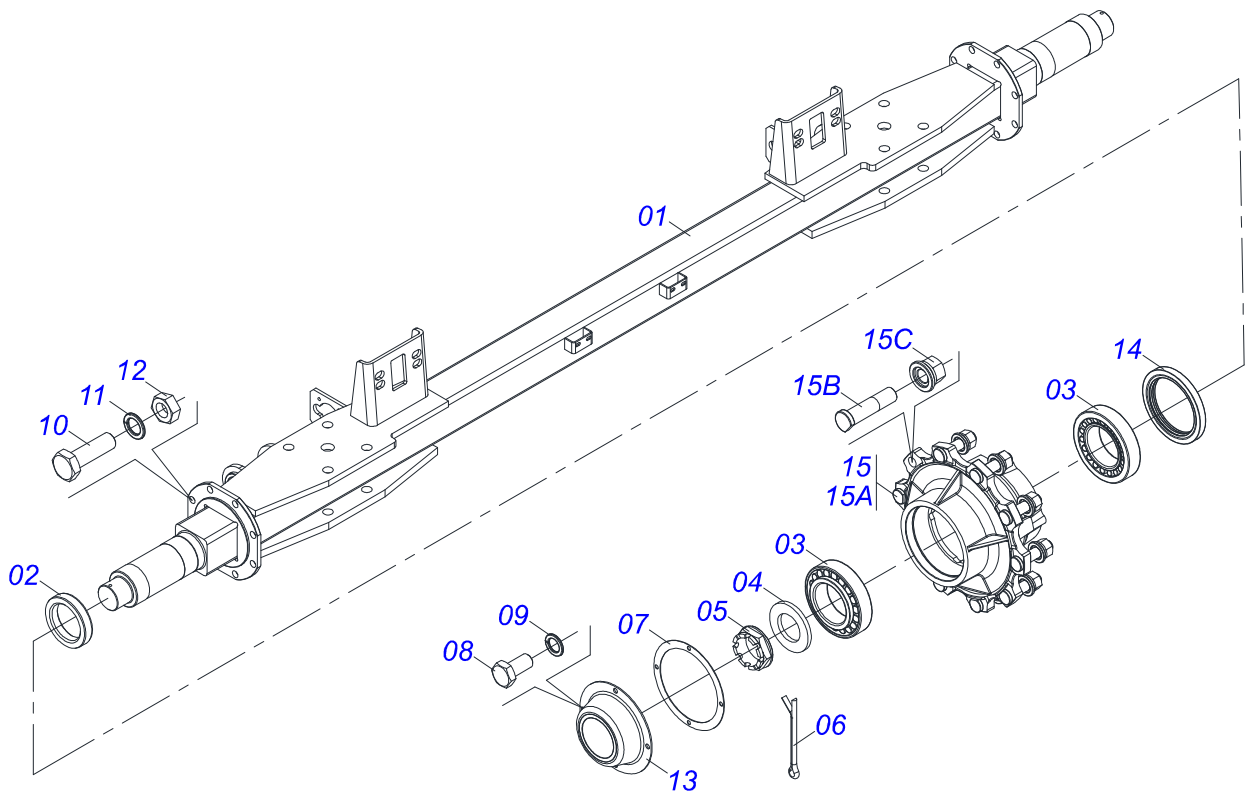
| Item | Código | Descrição | Ver Pág. | QT |
|------|------------|---|----------|----|
| 01 | 0501110479 | MANGA EIXO | | 01 |
| 01A | 0511067381 | MANGA EIXO | | 01 |
| 01B | 0503032801 | LUVA | | 01 |
| 01C | 0503032800 | LUVA | | 01 |
| 01D | 0503032799 | LUVA | | 01 |
| 02 | 0503010118 | ROLAMENTO 32218 | | 02 |
| 03 | 0551010397 | LUVA 130602/2/3N 41181943 | | 01 |
| 04 | 0531019986 | ARRUELA LISA 64 X 110 X 9,50 | | 01 |
| 05 | 0502040080 | PORCA FLANGEADA R.2.1/2 UN | | 01 |
| 06 | 0503012213 | CONTRAPINO 1/4 X 4 1G13112 SA | | 01 |
| 07 | 0503013548 | JUNTA CORTICA CR4F CAR JS00002 | | 01 |
| 08 | 0503013546 | PARAFUSO SX MA5,8 M10X1,5X20ZA DI | | 04 |
| 09 | 0503013542 | ARRUELA PRESSAO M10 2130220009 1K01832 | | 04 |
| 10 | 0503013549 | TAMPA CUBO PRETA 4F CAR LISA | | 01 |
| 11 | 0503013541 | RETENTOR 0310-BG SABO TRASEIRA AR22 1G25356 | | 01 |
| 12 | 0561015521 | FLANGE MENOR SECCIONADA CUBO RODA | | 05 |
| 13 | 0501110761 | CAIXA RODADO COM PARAFUSO | | 01 |
| 13A | 0502012462 | CUBO RODEIRO TRANSBORDO 1G138414 | | 01 |
| 13B | 0503014050 | PARAFUSO M22 X 1,5 X 77/87 188RT | | 10 |
| 13C | 0503014048 | PORCA SEXTAVADA RODA M22X1,5 CH32X33,5 | | 10 |



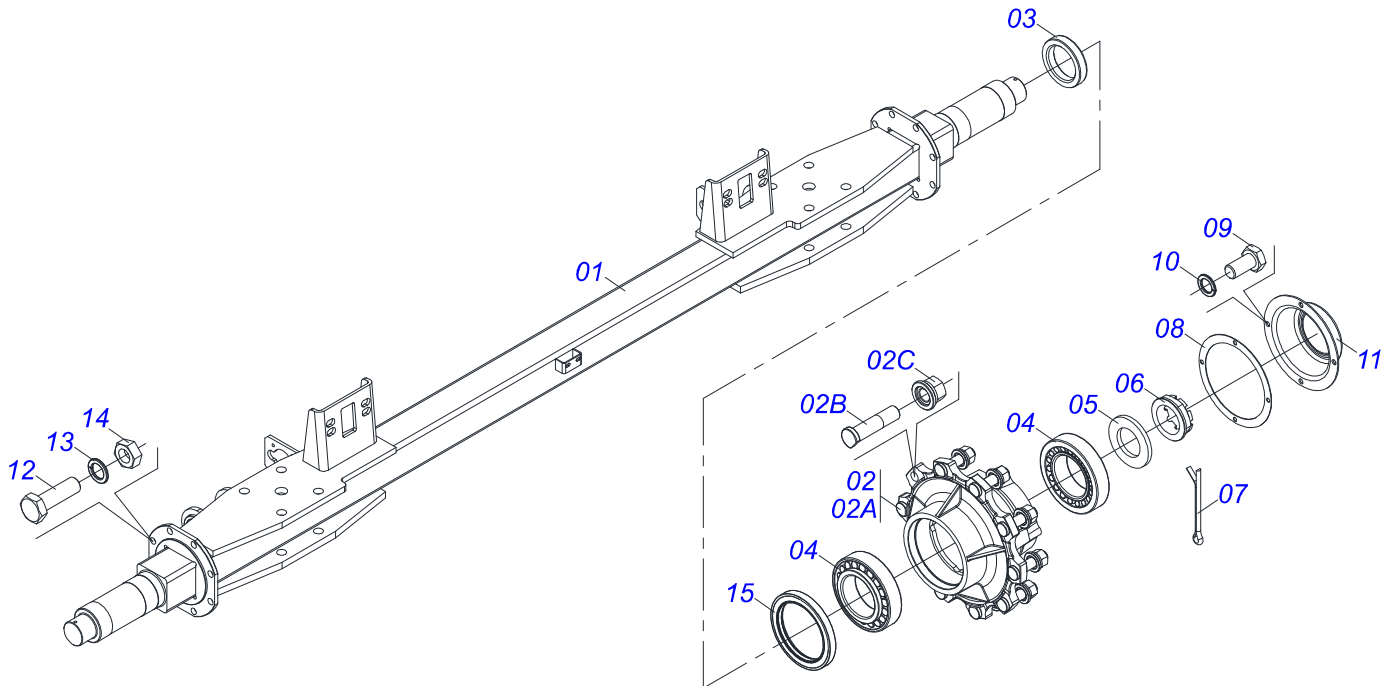
| Item | Código | Descrição | Ver Pág. | QT |
|------|------------|---|----------|----|
| 01 | 0501110480 | MANGA EIXO | | 01 |
| 01A | 0511067380 | MANGA EIXO | | 01 |
| 01B | 0503032801 | LUVA | | 01 |
| 01C | 0503032800 | LUVA | | 01 |
| 01D | 0503032799 | LUVA | | 01 |
| 02 | 0503010118 | ROLAMENTO 32218 | | 02 |
| 03 | 0531019986 | ARRUELA LISA 64 X 110 X 9,50 | | 01 |
| 04 | 0551010397 | LUVA 130602/2/3N 41181943 | | 01 |
| 05 | 0502040080 | PORCA FLANGEADA R.2.1/2 UN | | 01 |
| 06 | 0503012213 | CONTRAPINO 1/4 X 4 1G13112 SA | | 01 |
| 07 | 0503013548 | JUNTA CORTICA CR4F CAR JS00002 | | 01 |
| 08 | 0503013546 | PARAFUSO SX MA5,8 M10X1,5X20ZA DI | | 04 |
| 09 | 0503013542 | ARRUELA PRESSAO M10 2130220009 1K01832 | | 04 |
| 10 | 0503013549 | TAMPA CUBO PRETA 4F CAR LISA | | 01 |
| 11 | 0503013541 | RETENTOR 0310-BG SABO TRASEIRA AR22 1G25356 | | 01 |
| 12 | 0561015521 | FLANGE MENOR SECCIONADA CUBO RODA | | 05 |
| 13 | 0501110761 | CAIXA RODADO COM PARAFUSO | | 01 |
| 13A | 0502012462 | CUBO RODEIRO TRANSBORDO 1G138414 | | 01 |
| 13B | 0503014050 | PARAFUSO M22 X 1,5 X 77/87 188RT | | 10 |
| 13C | 0503014048 | PORCA SEXTAVADA RODA M22X1,5 CH32X33,5 | | 10 |



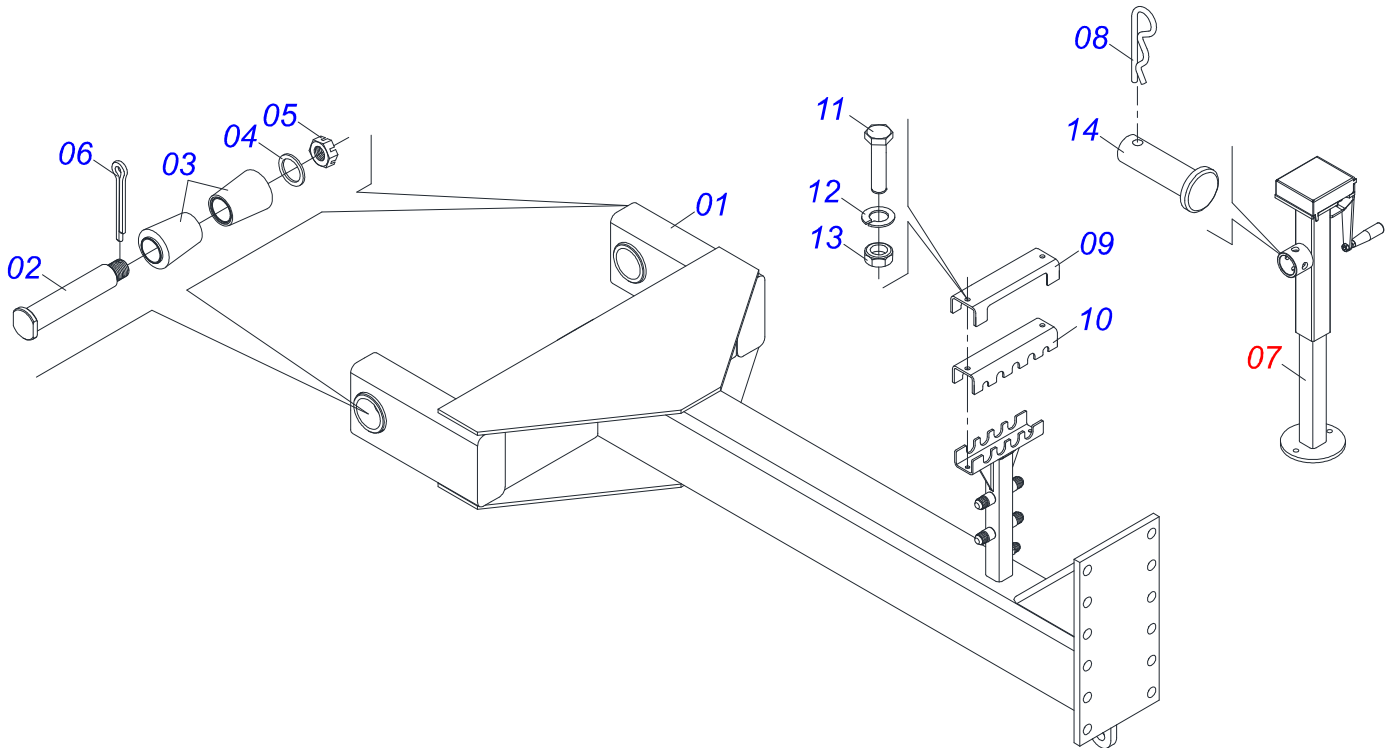
| Item | Código | Descrição | Ver Pág. | QT |
|------|------------|---|----------|----|
| 01 | 0511067490 | CAMISA CH 310038/2 4104153 | | 01 |
| 02 | 0511067489 | EMBOLO CH 310038/1 4104126 | | 01 |
| 03 | 0551010486 | LUVA CH 310038/4 4104209 | | 01 |
| 04 | 0551010482 | SUPORTE ANEIS CH 310038/3 4104199 | | 01 |
| 05 | 0502010471 | TAMPA MOVEL 63,50 | | 01 |
| 06 | 0551010484 | PORCA CH 310038/6 4104227 | | 01 |
| 07 | 0551010481 | PORCA CEGA CH 310038/5 4104218 | | 01 |
| 08 | 0503010970 | ANEL G.I.1.1/2X2X1/2 W1-1650-500 PK | | 01 |
| 09 | 0503010989 | GAXETA 1870-1500-375-B | | 01 |
| 10 | 0503011058 | ANEL BACK-UP 8-330 | | 01 |
| 11 | 0503010163 | ANEL RASPADOR D-1500 | | 01 |
| 12 | 0503030384 | PLUG CON N-001 | | 01 |
| 13 | 0503010973 | ANEL G.E.2.1/2X3X1/2 W2-2500-500 PK | | 01 |
| 14 | 0503010161 | ANEL O RING 2-330 N 3006 9B 1G85179 | | 01 |
| 15 | 0503034317 | MOLA COMPRESSAO | | 01 |
| 16 | 0511034338 | JOGO DE REPARO DE CILINDRO (0511044957) | | 01 |



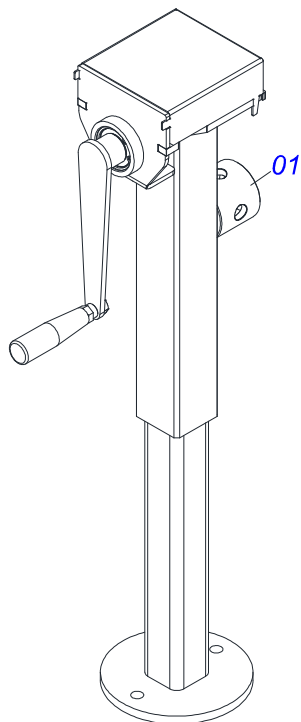
| Item | Código | Descrição | Ver Pág. | QT |
|------|------------|---|----------|----|
| 01 | 0511068917 | EIXO TRASEIRO SOLDADO TRIDEN S-0507 | | 01 |
| 02 | 0551010397 | LUVA 130602/2/3N 41181943 | | 02 |
| 03 | 0503010118 | ROLAMENTO 32218 | | 04 |
| 04 | 0531019986 | ARRUELA LISA 64 X 110 X 9,50 | | 02 |
| 05 | 0502040080 | PORCA FLANGEADA R.2.1/2 UN | | 02 |
| 06 | 0503012213 | CONTRAPINO 1/4 X 4 1G13112 SA | | 02 |
| 07 | 0503013548 | JUNTA CORTICA CR4F CAR JS00002 | | 02 |
| 08 | 0503013546 | PARAFUSO SX MA5,8 M10X1,5X20ZA DI | | 08 |
| 09 | 0503013542 | ARRUELA PRESSAO M10 2130220009 1K01832 | | 08 |
| 10 | 0501010100 | PARAFUSO 5/8 UNC X 2 CS G.5 ZN | | 16 |
| 11 | 0503010027 | ARRUELA PRESSAO 5/8 ZN 1K01574 | | 16 |
| 12 | 0503010013 | PORCA SEXTAVADA 5/8 UNC G.5 ZN | | 16 |
| 13 | 0503013549 | TAMPA CUBO PRETA 4F CAR LISA | | 02 |
| 14 | 0503013541 | RETENTOR 0310-BG SABO TRASEIRA AR22 1G25356 | | 02 |
| 15 | 0501110771 | CUBO RODEIRO COM PARAFUSO M22X1,5X89/97 | | 02 |
| 15A | 0502012462 | CUBO RODEIRO TRANSBORDO 1G138414 | | 01 |
| 15B | 0503014049 | PARAFUSO M22 X 1,5 X 89/97 195RT | | 10 |
| 15C | 0503014048 | PORCA SEXTAVADA RODA M22X1,5 CH32X33,5 | | 10 |



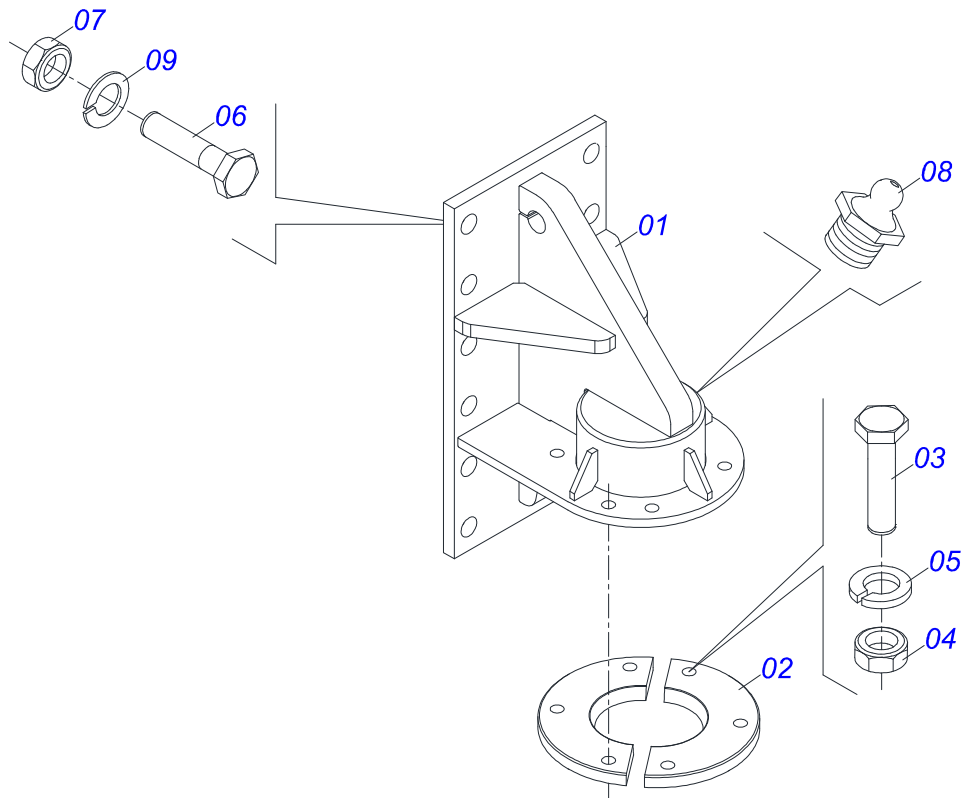
| Item | Código | Descrição | Ver Pág. | QT |
|------|------------|--|----------|----|
| 01 | 0511068914 | EIXO INTERMEDIARIO SOLDADO S-0507 | | 01 |
| 02 | 0501110771 | CUBO RODEIRO COM PARAFUSO M22X1,5X89/97 | | 02 |
| 02A | 0502012462 | CUBO RODEIRO TRANSBORDO 1G138414 | | 01 |
| 02B | 0503014049 | PARAFUSO M22 X 1,5 X 89/97 195RT | | 10 |
| 02C | 0503014048 | PORCA SEXTAVADA RODA M22X1,5 CH32X33,5 | | 10 |
| 03 | 0551010397 | LUVA 130602/2/3N 41181943 | | 02 |
| 04 | 0503010118 | ROLAMENTO 32218 | | 04 |
| 05 | 0531019986 | ARRUELA LISA 64 X 110 X 9,50 | | 02 |
| 06 | 0502040080 | PORCA FLANGEADA R.2.1/2 UN | | 02 |
| 07 | 0503012213 | CONTRAPINO 1/4 X 4 1G13112 SA | | 02 |
| 08 | 0503013548 | JUNTA CORTICA CR4F CAR JS00002 | | 02 |
| 09 | 0503013546 | PARAFUSO SX MA5,8 M10X1,5X20ZA DI | | 08 |
| 10 | 0503013542 | ARRUELA PRESSAO M10 2130220009 1K01832 | | 08 |
| 11 | 0503013549 | TAMPA CUBO PRETA 4F CAR LISA | | 02 |
| 12 | 0501010100 | PARAFUSO 5/8 UNC X 2 CS G.5 ZN | | 16 |
| 13 | 0503010027 | ARRUELA PRESSAO 5/8 ZN 1K01574 | | 16 |
| 14 | 0503010013 | PORCA SEXTAVADA 5/8 UNC G.5 ZN | | 16 |
| 15 | 0503013541 | RETENTOR 0310-BG SABO TRASEIRA AR22 1G25356 | | 02 |



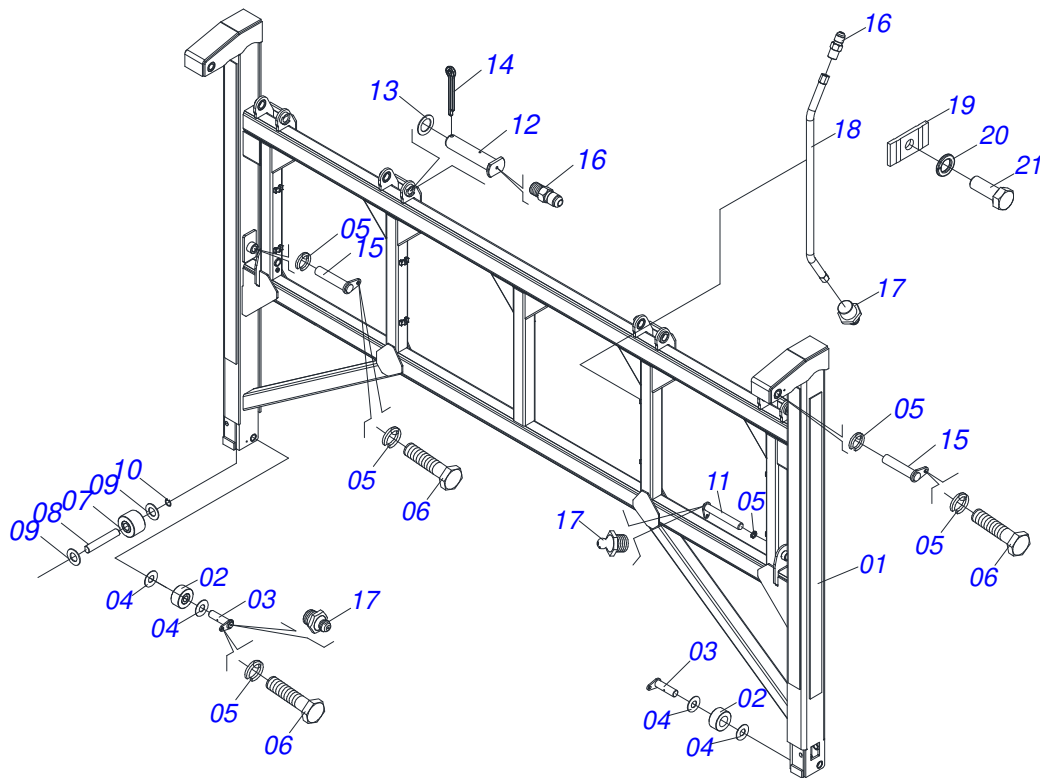
| Item | Código | Descrição | Ver Pág. | QT |
|------|------------|-------------------------------------|----------|----|
| 001 | 0521061030 | CAB P/ LUV CONI RANDON TAC 14000 CD | | 01 |
| 002 | 0561014191 | EIXO ART CAB LUVA CONICA TAC | | 02 |
| 003 | 0503015340 | LUVA CONICA CABECALHO RANDON TAC | | 04 |
| 004 | 0561014192 | ARRUELA LISA 52 X 70 X 4,75 TAC | | 02 |
| 005 | 0501013243 | PORCA CASTELO 1.1/2 14FPP FLANGE ZN | | 02 |
| 006 | 0503012231 | CONTRAPINO 1/4 X 3 1G13192 SA | | 02 |
| 007 | 0511045699 | MACACO COMPLETO | 11 | 01 |
| 008 | 0503030168 | CUPILHA 3 X 50 | | 01 |
| 009 | 0551014239 | TRAVA FIXADOR MANGUEIRA | | 01 |
| 010 | 0551014238 | FIXADOR SUPERIOR MANGUEIRA | | 01 |
| 011 | 0501011314 | PARAFUSO 3/8 UNC X 4 C S G.2 ZN | | 02 |
| 012 | 0503010025 | ARRUELA PRESSAO 3/8 ZN 1K01527 | | 02 |
| 013 | 0503010026 | PORCA SEXTAVADA 3/8 UNC G.5 ZN | | 02 |
| 014 | 0541011345 | EIXO JUNCAO 16 X 68 | | 01 |



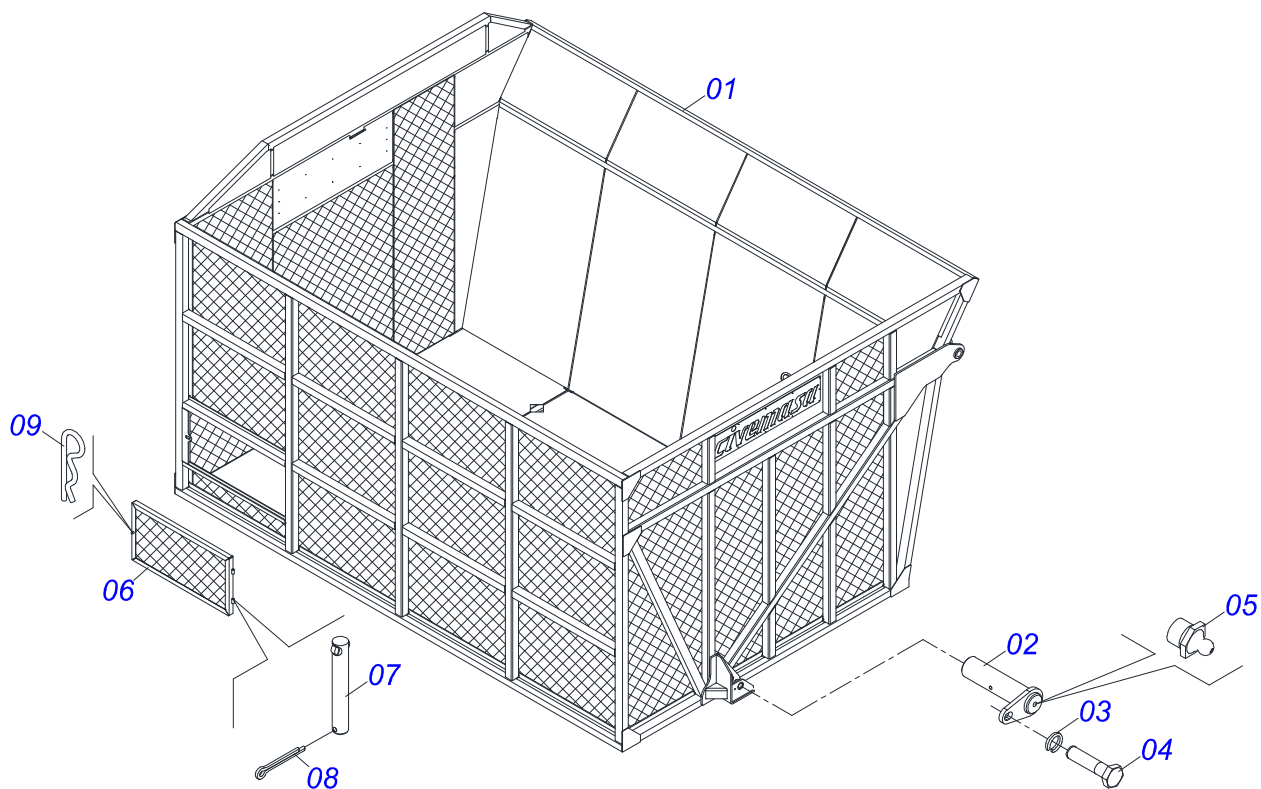
| Item | Código | Descrição | Ver Pág. | QT |
|------|------------|---------------------------------|----------|----|
| 001 | 0503062228 | MACACO COMPLETO (5699) ROBUSTEC | | 01 |



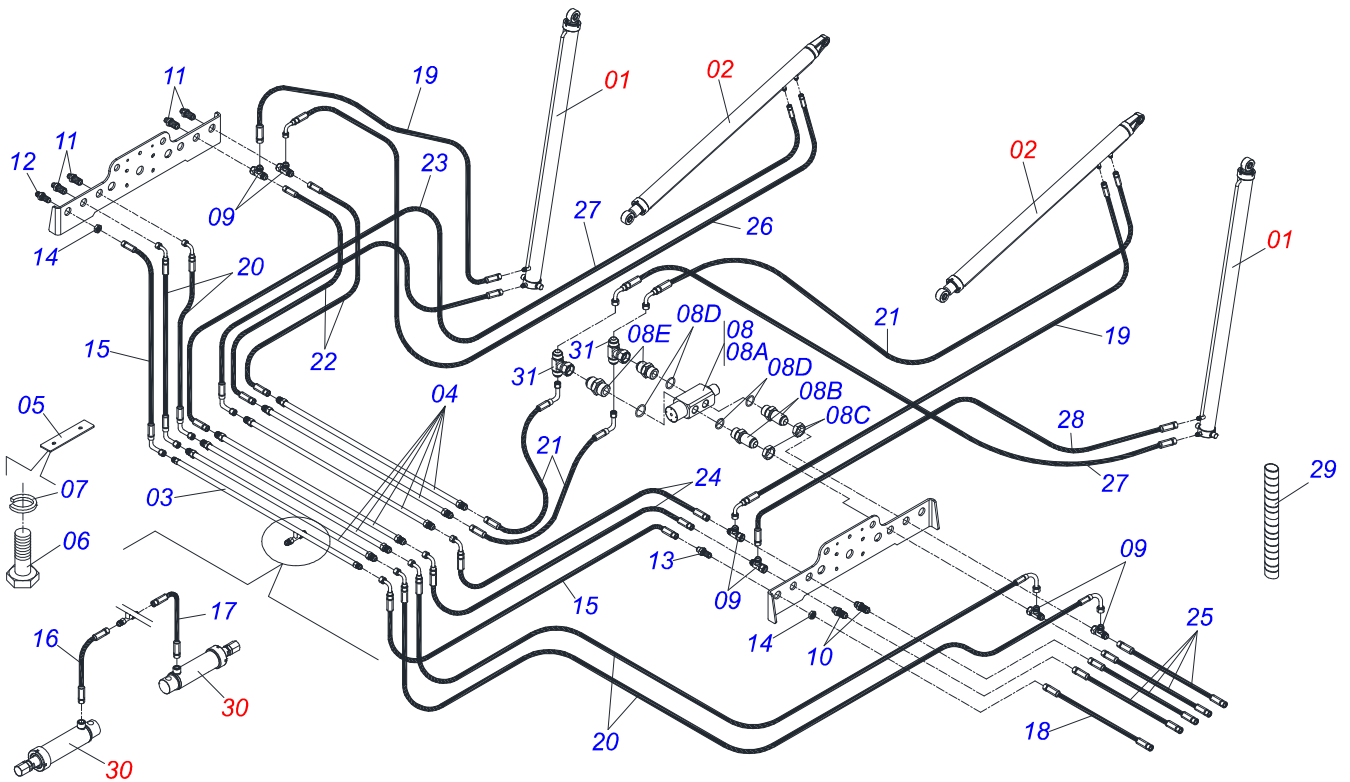
| Item | Código | Descrição | Ver Pág. | QT |
|------|------------|---------------------------------------|----------|----|
| 001 | 0521061650 | ENGATE BOLA 5" DIANTEIRO TAC 14000 | | 01 |
| 002 | 0561016436 | FLANGE BI-PARTIDA PINO BOLA 5" TAC | | 02 |
| 003 | 0501010100 | PARAFUSO 5/8 UNC X 2 CS G.5 ZN | | 06 |
| 004 | 0503010013 | PORCA SEXTAVADA 5/8 UNC G.5 ZN | | 06 |
| 005 | 0503010027 | ARRUELA PRESSAO 5/8 ZN 1K01574 | | 06 |
| 006 | 0501010276 | PARAFUSO 1 UNC X 3 C.S. G.5 ZN | | 12 |
| 007 | 0501010059 | PORCA SEXTAVADA 1 UNC (PESADA) G.5 ZN | | 12 |
| 008 | 0503010002 | GRAXEIRA 1800 | | 01 |
| 009 | 0503010012 | ARRUELA PRESSAO 1 ZN 1K01602 | | 12 |



| Item | Código | Descrição | Ver Pág. | QT |
|------|------------|--|----------|----|
| 01 | 0521062461 | ELEVADOR CARGA | 01 | |
| 02 | 0501110526 | ROLDANA INFERIOR ELEVACAO | 02 | |
| 03 | 0521060339 | EIXO 38,1 X 150 COM OLHAL | 02 | |
| 04 | 0551014871 | ARRUELA LISA 38,50 X 88 X 3,00 ZN | 04 | |
| 05 | 0503010019 | ARRUELA PRESSAO 1/2 ZN 1K01556 | 06 | |
| 06 | 0503010834 | PARAFUSO 1/2 UNC X 1 C S G.5 ZN | 06 | |
| 07 | 0501110668 | ROLDANA LATERAL ELEVACAO 95 | 02 | |
| 08 | 0561019273 | EIXO ARTICULADO ROLDANA LATERAL ELEVACAO | 02 | |
| 09 | 0521011132 | ARRUELA LISA 32,30 X 60 X 3,00 ZN | 04 | |
| 10 | 0503016068 | ANEL RETENTOR PARA FURO 502030 | 02 | |
| 11 | 0521062464 | EIXO ARTICULACAO CILINDRO BASCULANTE | 02 | |
| 12 | 0561011330 | EIXO ARTICULACAO CESTO | 04 | |
| 13 | 0561011851 | ARRUELA LISA 45,5 X 70 X 3,0 | 04 | |
| 14 | 0503010073 | CONTRAPINO 3/8 X 3.1/2 | 04 | |
| 15 | 0521062483 | EIXO 38,10 X 190 COM OLHAL | 02 | |
| 16 | 0503012776 | NIPLE 1/8 BSP X 7/16 UNF JIC | 12 | |
| 17 | 0503010002 | GRAXEIRA 1800 | 16 | |
| 18 | 0511069598 | TUBO GRAXA ELEVAVAO | 04 | |
| 19 | 0531011180 | CORPO SUPORTE PRESILHA | 08 | |
| 20 | 0503010025 | ARRUELA PRESSAO 3/8 ZN 1K01527 | 08 | |
| 21 | 0503010237 | PARAFUSO 3/8 UNC X 1 C S G.5 ZN | 08 | |

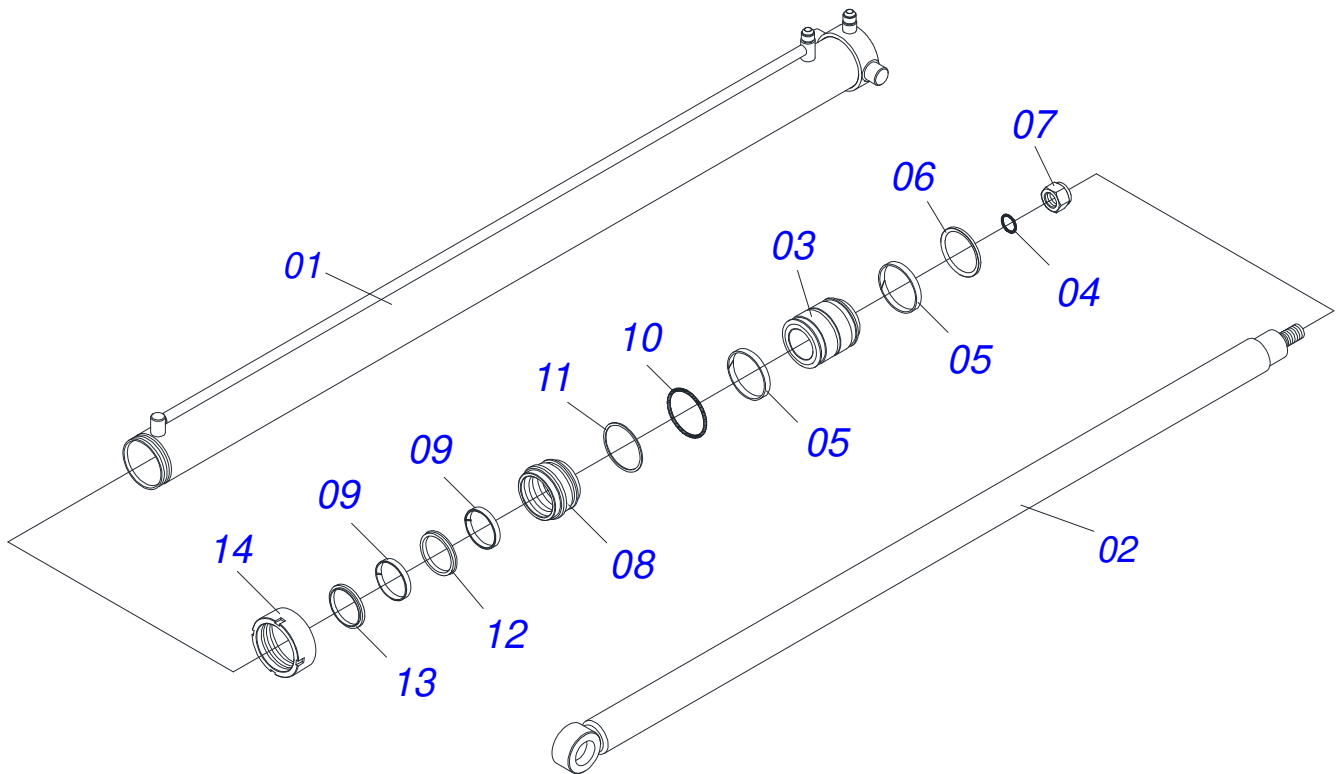


| Item | Código | Descrição | Ver Pág. | QT |
|------|------------|---------------------------------|----------|----|
| 01 | 0521060361 | CESTO | | 01 |
| 02 | 0521062484 | EIXO 38,10 X 160 COM OLHAL | | 02 |
| 03 | 0503010019 | ARRUELA PRESSAO 1/2 ZN 1K01556 | | 02 |
| 04 | 0503010834 | PARAFUSO 1/2 UNC X 1 C S G.5 ZN | | 02 |
| 05 | 0503010002 | GRAXEIRA 1800 | | 02 |
| 06 | 0511069194 | TAMPA 975 SC/RC | | 01 |
| 07 | 0521010553 | EIXO JUNCAO 12,70 X 76 ZN | | 02 |
| 08 | 0503010257 | CONTRAPINO 1/8 X 1 SA 1G13310 | | 02 |
| 09 | 0503030168 | CUPILHA 3 X 50 | | 01 |

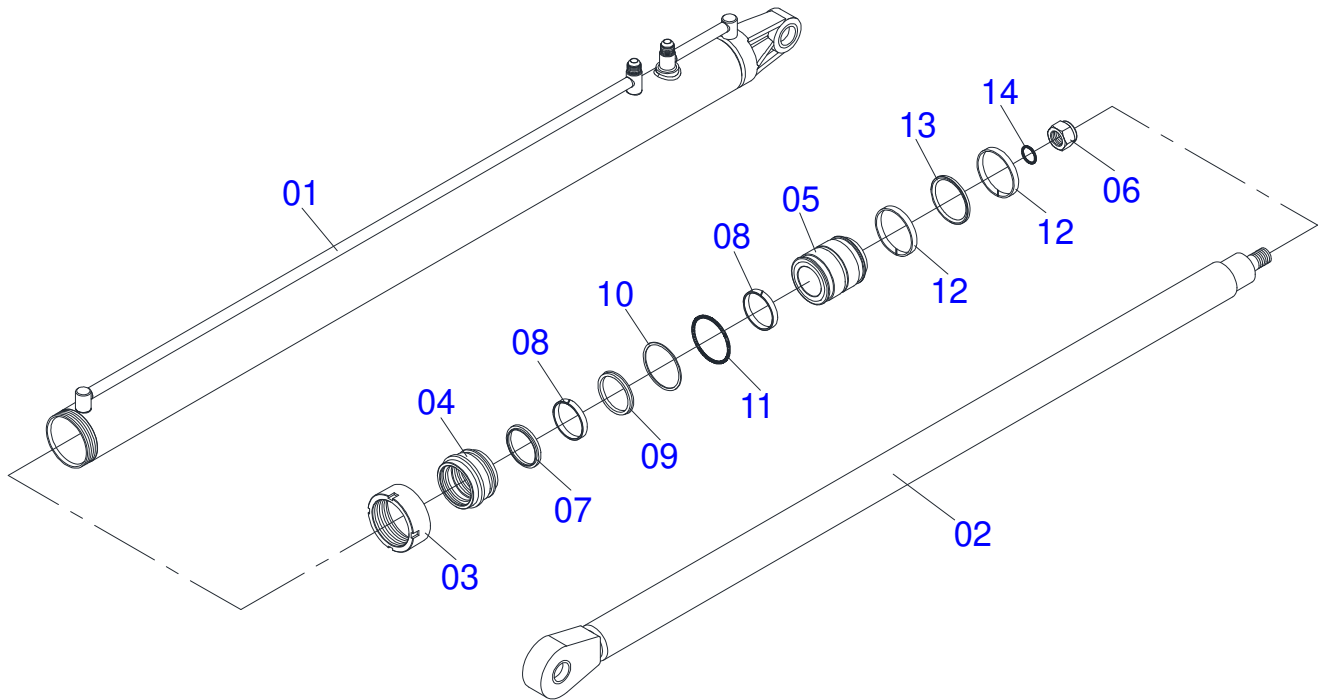


| Item | Código | Descrição | Ver Pág. | QT |
|------|------------|--|----------|----|
| 01 | 0511045963 | CILINDRO HIDRAULICO ELEVAÇÃO | 16 | 02 |
| 02 | 0511049721 | CILINDRO BASCULANTE 76,2 X 101,6 X 2150 X 1700 | 17 | 02 |
| 03 | 0511068482 | DUTO LIGACACAO HIDRAULICA 4600 C/T | | 01 |
| 04 | 0511068481 | DUTO LIGACAO HIDRAULICA 4600 | | 06 |
| 05 | 0551014266 | TAMPA FIXADOR TUBOS | | 06 |
| 06 | 0501010096 | PARAFUSO 3/8 UNC X 2 C S G.2 ZN | | 12 |
| 07 | 0503010025 | ARRUELA PRESSAO 3/8 ZN 1K01527 | | 12 |
| 08 | 0501059638 | VALVULA HIDRAULICA EL/PN COMPLETO 1.1/16UNF | | 01 |
| 08A | 0541016753 | NIPLE TAC 130463 41180166 | | 02 |
| 08B | 0503032386 | VALVULA HIDRAULICA ELETRO-PNEUMATICA | | 01 |
| 08C | 0541016752 | PORCA SEXTAVADA 1.1/4"X 1.1/16" UN X 11 | | 02 |
| 08D | 0503011109 | ANEL O RING 2-119 N 3006 9B | | 04 |
| 08E | 0501010589 | NIPLE R. 1.1/16UN SEXTAVADA 1.1/4 X 52 | | 02 |
| 09 | 0503013534 | ADAPTADOR TEE JIC 1.1/16 C/P GL 1G121281 | | 06 |
| 10 | 0541016751 | NIPLE 1.1/16JIC X1.1/16JIC 41180175 | | 02 |
| 11 | 0561011869 | NIPLE R.1.1/16 UNF X 1/2 NPT X 75,5 | | 04 |
| 12 | 0561011868 | NIPLE R.7/8 UNF X 1/2 NPT X 75,5 | | 01 |
| 13 | 0551015623 | NIPLE 7/8 UNF X 7/8 UNF X 81 13000 | | 01 |
| 14 | 0551015159 | PORCA SEXT 1.1/4 X R 7/8 UNF | | 02 |
| 15 | 0501081690 | MANG 1/2 X 650 TR-TC AEROQUIP | | 02 |
| 16 | 0501081691 | MANG 1/2 X 700 TR-TR AEROQUIP | | 01 |
| 17 | 0501081692 | MANG 1/2 X 1200 TR-TR AEROQUIP | | 01 |
| 18 | 0501081694 | MANG 1/2 X 3300 TR-TR AEROQUIP | | 01 |
| 19 | 0501081695 | MANG 3/4 X 450 TC-TR AEROQUIP | | 02 |
| 20 | 0501081696 | MANG 3/4 X 500 TC-TC 180G AEROQUIP | | 04 |
| 21 | 0501081697 | MANG 3/4 X 600 TR-TC AEROQUIP | | 03 |
| 22 | 0501081698 | MANG 3/4 X 750 TR-TR AEROQUIP | | 02 |
| 23 | 0501081699 | MANG 3/4 X 800 TR-TC AEROQUIP | | 01 |
| 24 | 0501081700 | MANG 3/4 X 1000 TR-TC AEROQUIP | | 02 |
| 25 | 0501081702 | MANG 3/4 X 3300 TR-TR AEROQUIP | | 04 |
| 26 | 0501081703 | MANG 3/4 X 4400 TR-TC AEROQUIP | | 01 |

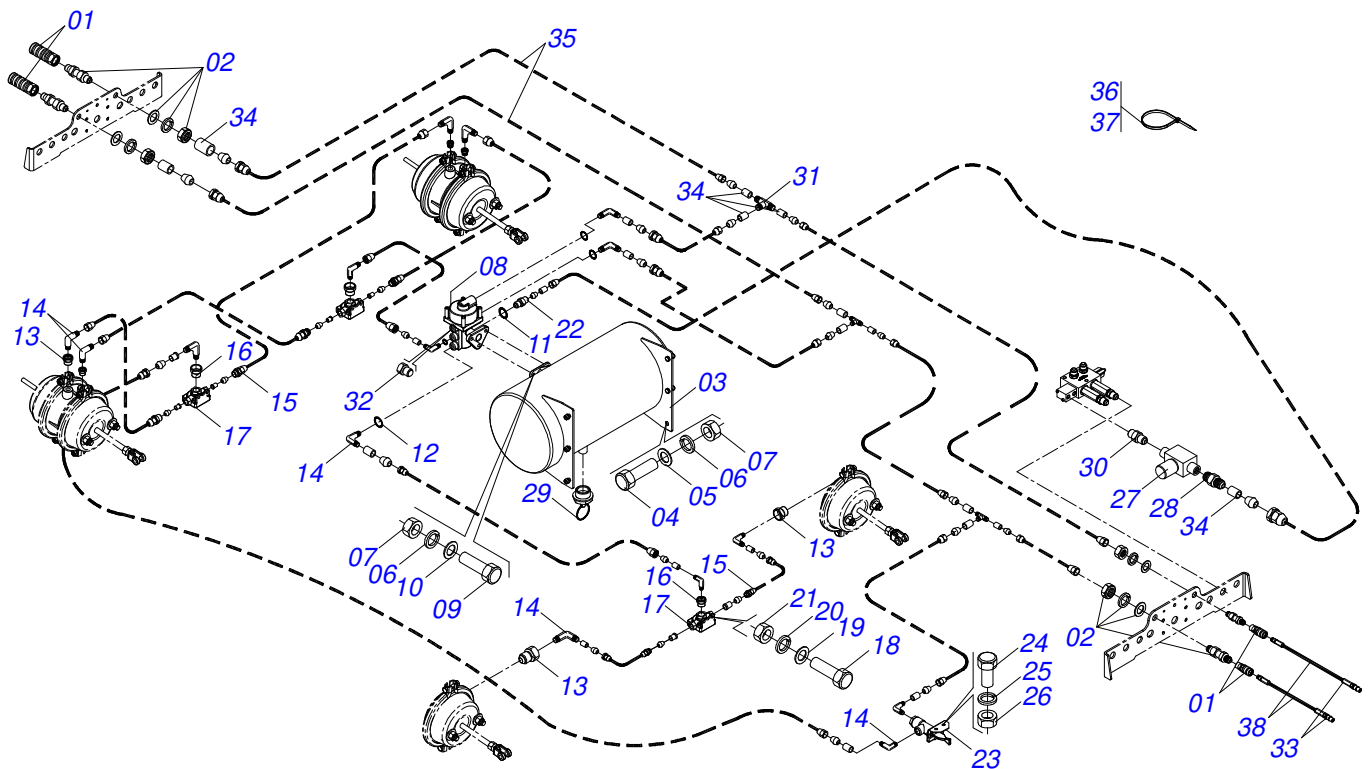
| Item | Código | Descrição | Ver Pág. | QT |
|------|------------|--|----------|----|
| 27 | 0501081704 | MANG 3/4 X 4800 TR-TR AEROQUIP | | 02 |
| 28 | 0501081705 | MANG 3/4 X 5000 TR-TC AEROQUIP | | 01 |
| 29 | 0503014278 | MOLA PROTECAO PLASTICA MP100 PARA MANGUEIRA 3/4 | | 02 |
| 30 | 0511044957 | CILINDRO HIDRAULICO | 7 | 02 |
| 31 | 0503013535 | ADAPTADOR TEE JIC 1.1/16 C/P GC 1G121291 | | 02 |



| Item | Código | Descrição | Ver Pág. | QT |
|------|------------|---|----------|----|
| 01 | 0511068728 | CAMISA CILINDRO ELEVACAO | | 01 |
| 02 | 0511068729 | HASTE CILINDRO ELEVACAO | | 01 |
| 03 | 0551016446 | EMBOLO 101.6 X 63.5 X 117 | | 01 |
| 04 | 0503010345 | ANEL O RING 2-218 N 3006-9B 1G04609 | | 01 |
| 05 | 0503010994 | ANEL G.E.4 X 3 X 1/2 W2-4000-500 PK | | 02 |
| 06 | 0503012725 | GAXETA OE 101605020211D-BR 1G17605 | | 01 |
| 07 | 0503010817 | PORCA SEXTAVADA AUTOTRAVANTE COM NYLON 1.1/4 UNF ALTA G.5 ZN | | 01 |
| 08 | 0551016445 | SUPORTE ANEIS | | 01 |
| 09 | 0503013553 | ANEL W2-3250-500 1G06849 | | 02 |
| 10 | 0503010338 | ANEL O RING 2-342 N 3006-9B | | 01 |
| 11 | 0503011061 | ANEL BACK-UP 8-342 | | 01 |
| 12 | 0503013552 | GAXETA 2500-3000-375-B 1G17553 | | 01 |
| 13 | 0503012642 | ANEL RASPADOR D-3000 MOLYTHANE 1G24261 | | 01 |
| 14 | 0541019606 | TAMPA MOVEL CH 41776/5CTC 4103630 | | 01 |

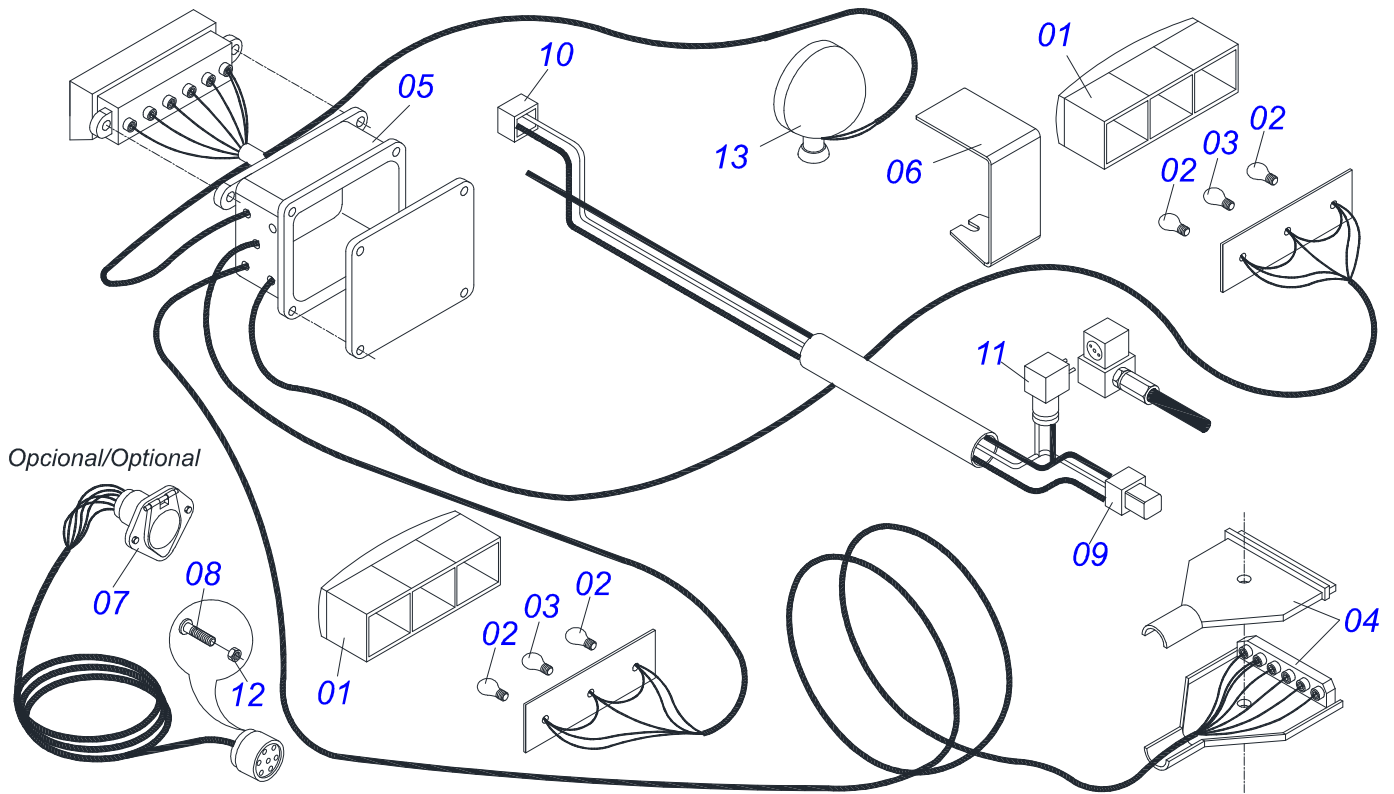


| Item | Código | Descrição | Ver Pág. | QT |
|------|------------|--|----------|----|
| 01 | 0521062478 | CAMISA 101,6 X 2010 TAC | | 01 |
| 02 | 0521062477 | HASTE CILINDRO BASCULANTE 76,2 X 2007 | | 01 |
| 03 | 0541019606 | TAMPA MOVEL CH 41776/5CTC 4103630 | | 01 |
| 04 | 0551016445 | SUPORTE ANEIS | | 01 |
| 05 | 0551016446 | EMBOLO 101.6 X 63.5 X 117 | | 01 |
| 06 | 0503010817 | PORCA SEXTAVADA AUTOTRAVANTE COM NYLON 1.1/4 UNF ALTA G.5 ZN | | 01 |
| 07 | 0503012642 | ANEL RASPADOR D-3000 MOLYTHANE 1G24261 | | 01 |
| 08 | 0503013553 | ANEL W2-3250-500 1G06849 | | 02 |
| 09 | 0503013552 | GAXETA 2500-3000-375-B 1G17553 | | 01 |
| 10 | 0503011061 | ANEL BACK-UP 8-342 | | 01 |
| 11 | 0503010338 | ANEL O RING 2-342 N 3006-9B | | 01 |
| 12 | 0503010994 | ANEL G.E.4 X 3 X 1/2 W2-4000-500 PK | | 02 |
| 13 | 0503012725 | GAXETA OE 101605020211D-BR 1G17605 | | 01 |
| 14 | 0503010345 | ANEL O RING 2-218 N 3006-9B 1G04609 | | 01 |
| 15 | 0501037860 | JOGO REPARO COMPLETO CILINDRO 76,20 X 101,6 | | 01 |

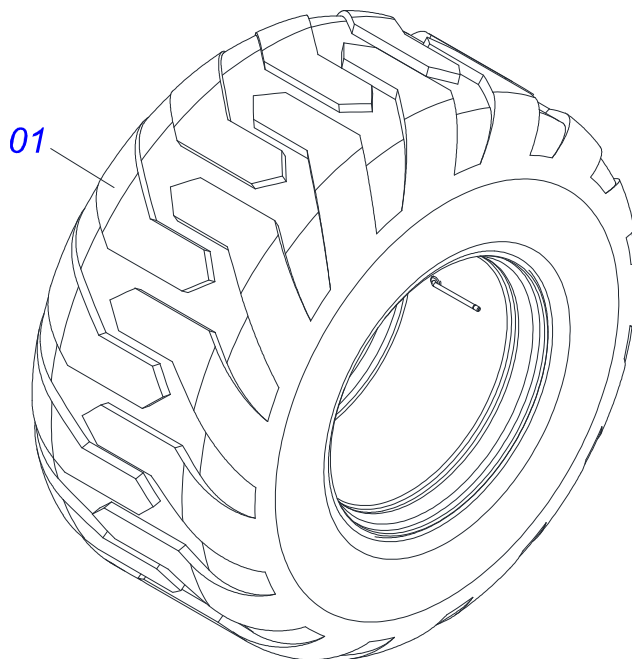


| Item | Código | Descrição | Ver Pág. | QT |
|------|------------|---|----------|----|
| 01 | 0503014140 | FEMEA ENGATE RAPIDO PNEUM 1/2 NPT (7321) | | 04 |
| 02 | 0503014138 | UNIAO ANTEP TUBO 1/2 1G104525 | | 04 |
| 03 | 0503033132 | RESERVATORIO AR 36L (CILINDRO) | | 01 |
| 04 | 0503010237 | PARAFUSO 3/8 UNC X 1 C S G.5 ZN | | 06 |
| 05 | 0501010984 | ARRUELA LISA 10,50 X 27 X 3,00 ZN | | 06 |
| 06 | 0503010025 | ARRUELA PRESSAO 3/8 ZN 1K01527 | | 09 |
| 07 | 0503010026 | PORCA SEXTAVADA 3/8 UNC G.5 ZN | | 09 |
| 08 | 0503032389 | VALVULA RELE/EM RE4/3S 950100 1G37832 | | 01 |
| 09 | 0503010751 | PARAFUSO 3/8 UNC X 1.1/4 CS G.5 ZN | | 03 |
| 10 | 0501013518 | ARRUELA LISA 10,50 X 24 X 1,50 ZN | | 03 |
| 11 | 0503013421 | ANEL O RING 2-125 N 3006-9B | | 01 |
| 12 | 0503010605 | ANEL O RING 2-212 N 3000-9B | | 04 |
| 13 | 0503014037 | REDUTORA M/F M16 X 1/4 NPTF 1G30559 | | 06 |
| 14 | 0503032307 | CONEXAO COTOVELO 1/2X1/4NPT 1G96069 | | 14 |
| 15 | 0503014216 | CONECTOR MACHO POLXMM T1/2XM16 | | 06 |
| 16 | 0503013481 | REDUTOR M22 X 1/4 NPT 1G30539 | | 03 |
| 17 | 0503014038 | VALVULA DESCARGA RAPIDA M22M16 971500 1G37562 | | 03 |
| 18 | 0503010371 | PARAFUSO 5/16 UNC X 1 C S G.5 ZN | | 06 |
| 19 | 0501010694 | ARRUELA LISA 8,50 X 18 X 1,50 ZN | | 06 |
| 20 | 0503010179 | ARRUELA PRESSAO 5/16 ZN 1K01528 | | 06 |
| 21 | 0503010337 | PORCA SEXTAVADA 5/16 UNC G.5 ZN | | 06 |
| 22 | 0503014213 | CONECTOR MACHO 1/2X1/2 NPT 1G137265 | | 01 |
| 23 | 0503014039 | VALVULA ACIONAMENTO 1/4 920100 1G37571 | | 01 |
| 24 | 0503010282 | PARAFUSO 1/4UNC X 3/4 CS G.2 ZN 1K04011 | | 02 |
| 25 | 0503010143 | ARRUELA PRESSAO 1/4 ZN 1K01518 | | 02 |
| 26 | 0503010144 | PORCA SEXTAVADA 1/4 UNC G.5 ZN | | 02 |
| 27 | 0503032387 | VALVULA PN PARK 7600-358TH 12V 1G37822 | | 01 |
| 28 | 0503014486 | NIPLE RETO 1/8 NPTF (4001) 1G138662 | | 01 |
| 29 | 0503013523 | VALVULA DRENO ORING M22X1,5 1G121419 | | 01 |
| 30 | 0503014117 | CONECTOR MACHO 1/2 X 1/8 BSPT COMPR | | 01 |
| 31 | 0503032301 | CONEXAO TIPO "T" 1/2 1G02729 | | 03 |

| Item | Código | Descrição | Ver Pág. | QT |
|------|------------|--|----------|----|
| 32 | 0503013518 | PLUG SEXTAVADO 1/4 NPFT 1G121370 | | 01 |
| 33 | 0503013515 | MACHO ENGATE RAPIDO PNEUMATICO 1/2NPTF (7322) | | 04 |
| 34 | 0503014002 | INSERTO CANO 1/2 1G96219 | | 36 |
| 35 | 0503032835 | TUBO TECALON 1/2 1G27427 | | 28 |
| 36 | 0503013527 | ABRACADEIRA ZIPER 28CM 1G01144 | | 24 |
| 37 | 0503015056 | ABRACADEIRA NYLON T-120R | | 15 |
| 38 | 0501081693 | MANGUEIRA 1/2 X 3250 TM-TM AEROQUIP | | 02 |



| Item | Código | Descrição | Ver Pág. | QT |
|------|------------|---|----------|----|
| 01 | 0503032811 | LANTERNA GF | | 02 |
| 02 | 0503032812 | LAMPADA 1141 12V 1G84228 | | 04 |
| 03 | 0503032813 | LAMPADA 67 12V 5W 1G84238 | | 02 |
| 04 | 0503032392 | TOMADA 6 POLOS RANDON 1G84655 | | 01 |
| 05 | 0503014135 | CAIXA DE ALUMINIO CP-1010-6 S/ PIN | | 01 |
| 06 | 0561018037 | PROTECAO FAROL | | 01 |
| 07 | 0503014080 | TOMADA ENGATE COM MOLA B TL 600 | | 01 |
| 08 | 0503013165 | PARAFUSO FENDA 3/16 X 1.1/4 1K29050 ZN | | 03 |
| 09 | 0503013789 | CONECTOR 4V/1,5MM MACHO COM ESPADAO | | 01 |
| 10 | 0503013790 | CONECTOR 4V/1,5MM FEMEA COM ENCAIXE | | 01 |
| 11 | 0503013566 | PLUG PARKER H 784-010 1G121568 | | 01 |
| 12 | 0503010667 | PORCA 3/16 NC ZN | | 03 |
| 13 | 0503032434 | FAROL MODELO 035P 12V FORTLUZ COM LAMPADA | | 01 |



| Item | Código | Descrição | Ver Pág. | QT |
|------|------------|---|----------|----|
| 001 | 0511058981 | RODA C/PNEU 600/50-22.5 16L PN GOODYEAR | 20 | 01 |



civemasa

Publicações Técnicas | Elaboração e Revisão

ALESSANDRA PATRICIA KAWAHARA CARRILI

www.civemasa.com.br

