

CATÁLOGO DE PEÇAS

PLANTADORA DE CANA

Código:

0501090948

Produto:

PACC-2L



Série:

S-0712

Revisão:

00

Data da Revisão:

DEZEMBRO/2014

PRODUTOS

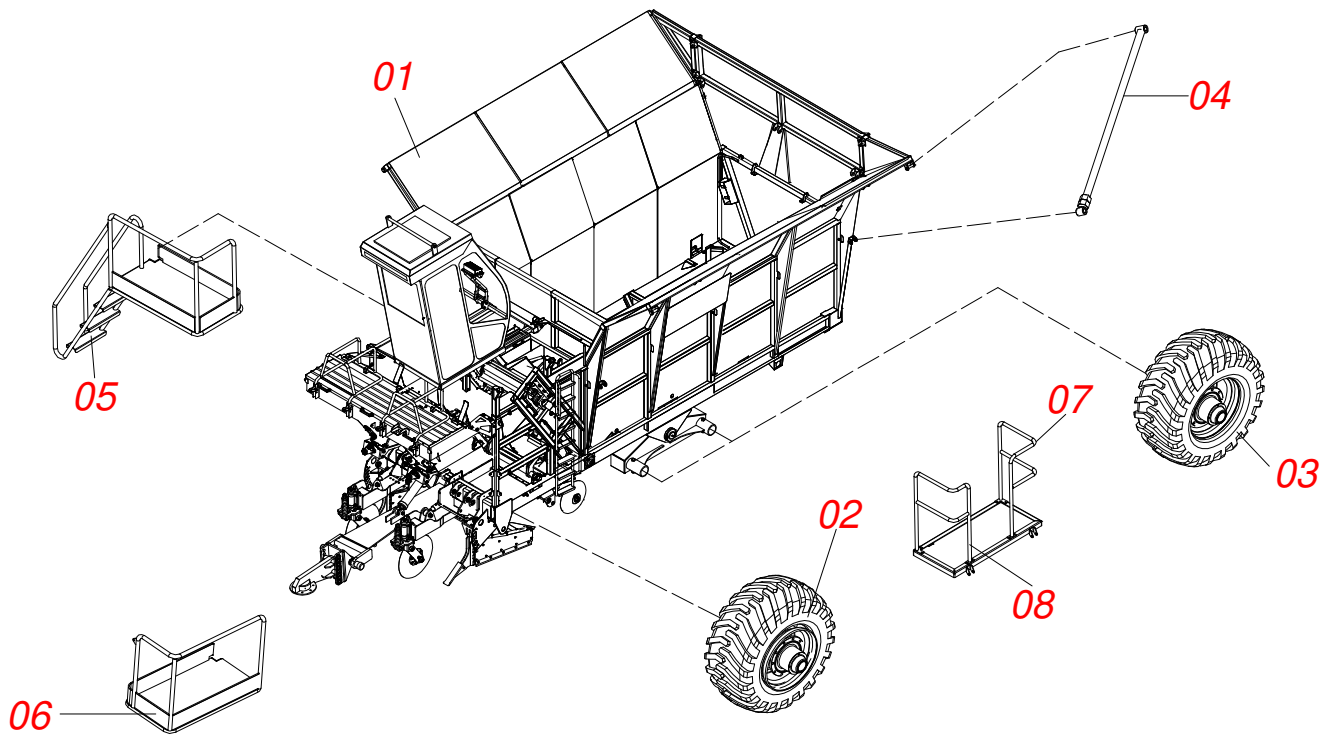
Código	Descrição
0121220012	PACC 2L 0,9A1,5 RC DC 61770175
0121220015	PACC 2L 0,9A1,5 RC DC RAQ
0121220016	PACC 2L 0,9A1,5 RC S/DC BOL P400/55
0121220017	PACC 2L 0,9A1,5 RC S/DC BOL P500/60

ATENÇÃO: IMPORTANTE

A Civemasa reserva o direito de aperfeiçoar e/ ou alterar as características técnicas de seus produtos, sem a obrigação de assim proceder com os já comercializados e sem conhecimento prévio da revenda ou do consumidor.

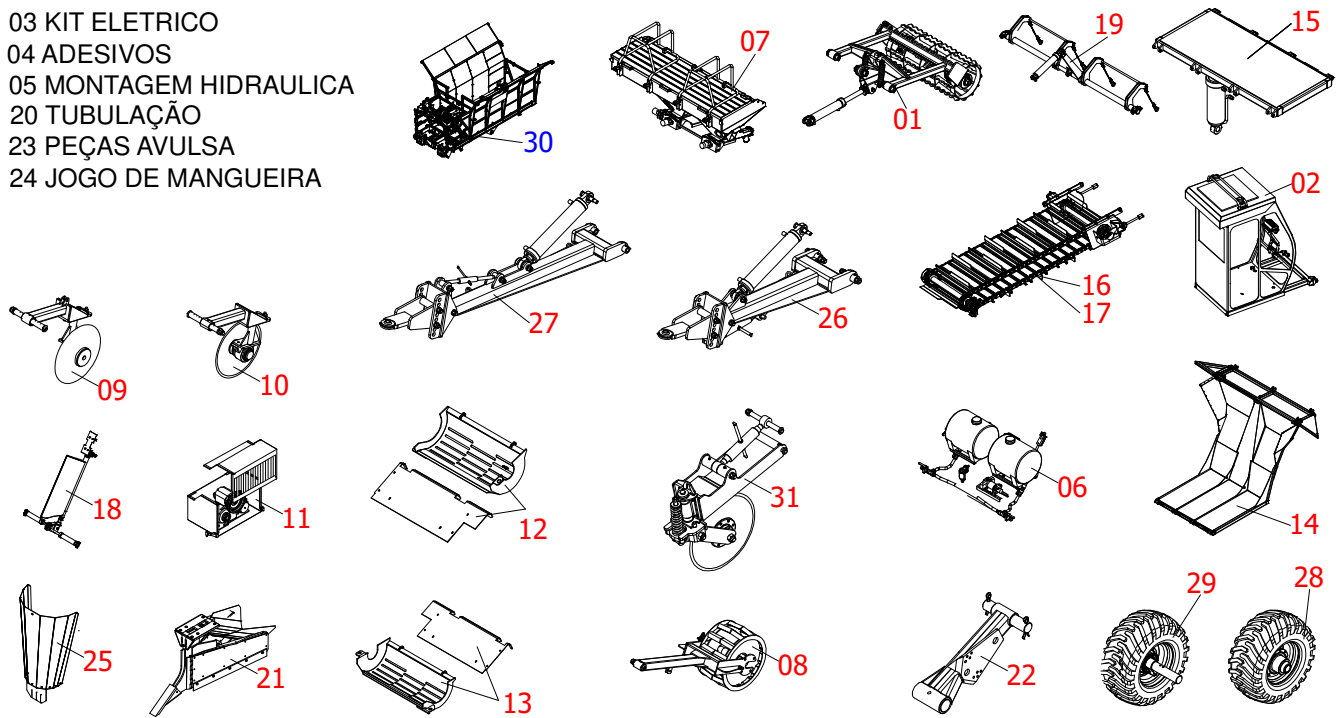
INDICE

0121220016	PACC 2L 0,9A1,5 RC S/DC BOL P400/55	1
0511053541	CHASSI COMPL RC P400/55-22,5 PACC	2
0511051199	RODEIRO CR 7076-3R PACC 4183686	3
0511048970	ROLO COMPACT PACC 151030 417712125	4
0511044476	MANCAL O CIV192,5 1.1/4 IT 1G104822	5
0511046217	CIL HIDR CH 6327038 4104382	6
0511050117	MONT COMPL CABINE PACC 150900	7
0511050473	KIT ELETRICO PACC 151/28 417712666	8
0511050475	ETIQ ADES COMP PACC151/27 417712657	9
0511050477	MONTAG HIDR PACC 151/25RC 417712639	10
0511045825	CIL HIDR CH 632363 4104501	11
0511047916	CILINDRO HIDR CH 548064 4106802	12
0511045826	CIL BASCUL CH 419463 4104438	13
0511050480	HERBICIDA COMPL PACC 151/22	14
0909093623	ACIONADOR DA BOMBA COMPLETO	15
0511050481	CX ADUBO COMPL PACC151/21 417712592	16
0511049006	CAIXA ADUBO PACC 151400 417711759	17
0501058713	CANHAO PACC 204670 41773537	18
0511050483	ROL COMPA COMP PACC151/19 417712574	19
0511050484	COBR DIR COMPL PACC151/18 417712565	20
0501049033	MANCAL AGR DM OL 151 1.1/4 DIR CCC	21
0511050485	COBR ESQ COMPL PACC151/17 417712556	22
0501049034	MANCAL AGR DM OL 151 1.1/4 ESQ CCC	23
0511050487	CONJ COMP AR COND P151/16 417712547	24
0511050488	COCH DIR COMPL PACC151/15 417712538	25
0511050489	COCH ESQ COMPL PACC151/14 417712529	26
0511050492	RAMP TRAS COMP PACC151/11 417712491	27
0511050493	RAMP DIAN COMP PACC151/10 417712482	28
0511050495	ESTEI ESQ COMPL PACC151/8 417712464	29
0511050496	ESTEI DIR COMPL PACC151/7 417712455	30
0511050497	DEFLETOR COMPL PACC 151/6 417712446	31
0511048262	CIL HIDR 7627038B 4107188	32
0511050498	LEVANT HI COBR PACC 151/5 417712437	33
0501059917	CILINDRO HID. CH 6325038 4107471	34
0511050500	SULC COMP C/BIC PACC151/3 417712419	35
0511046232	SULC C/SUP PACC 26100 31777269	36
0511051219	BRAC RODA PRO C PACC152/3 417713353	37
0511051223	PCS P/MONT FINA PACC151/7 417713399	38
0511053164	ESCORREGADOR CENTRAL COMPL PACC	39
0511053540	CABECALHO COMPL MENOR ENG BOLA PACC	40
0511051225	CABECALHO COMPL PACC153/1 417713427	41
0511053546	TANDEN D COMPL P400/55-22,5 PACC	42
0511053545	CONJ CUBO RODA C/S 400/55-22,5 PACC	43
0511053547	TANDEN E COMP C/S P400/55-22,5 PACC	44
0511053544	CONJ CUBO RODA 400/55-22,5 PACC	45
0511049743	CONJ SUPT SUSTENTA DISCO PACC152300	46
0511043642	DISCO CORTE 24 COMPL CIVEMASA	47
0501052013	DISCO CORTE 24 COM CAIXA	48
0521060772	CONJ BRACO REG PACC 150016 41776213	49
0521063959	CHASSI ESPACAMENTO MULTIPLO PACC	50
0503061997	RODA C/PNEU 400/55 - 22,5 14L	51
0503061892	RODA C/ PNEU S/CAMAR 500/60 22.5/12	52

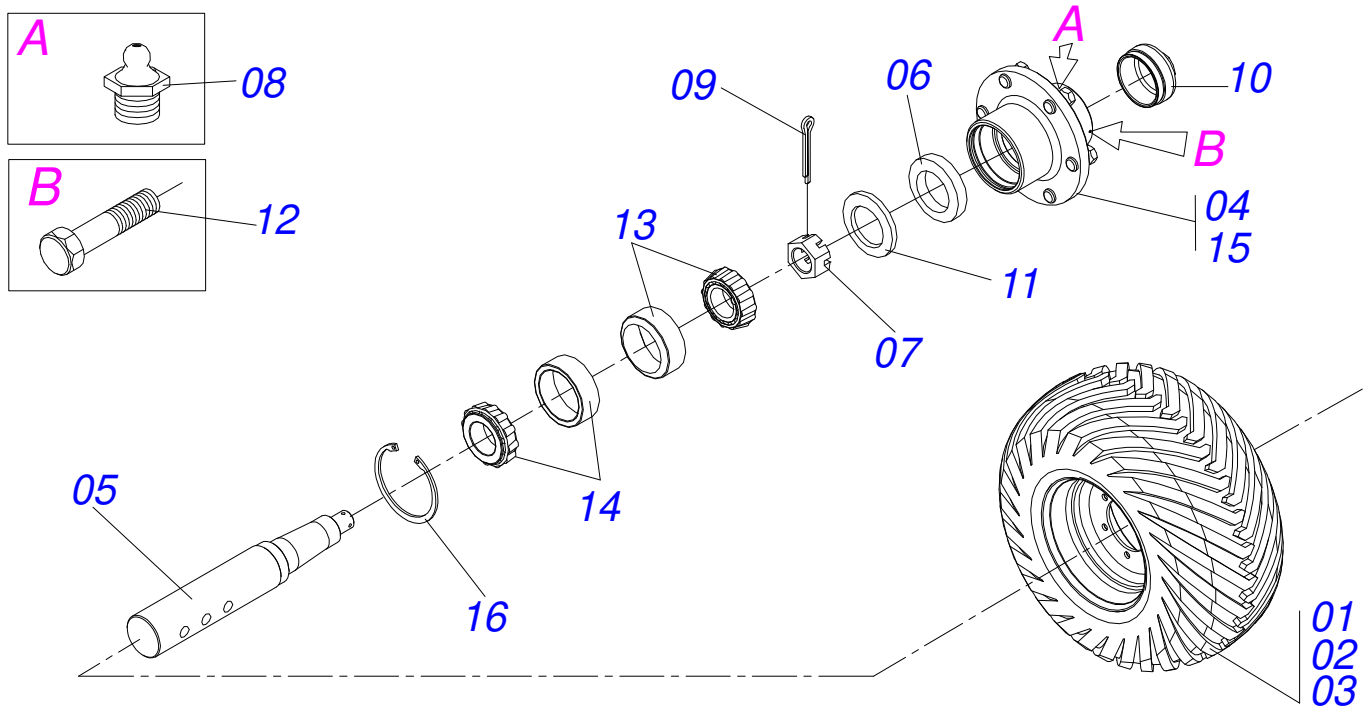


Item	Código	Descrição	Ver Pág.	QT
001	0511053541	CHASSI COMPL RC P400/55-22,5 PACC	2	01
002	0511051199	RODEIRO CR 7076-3R PACC 4183686	3	02
003	0503061997	RODA C/PNEU 400/55 - 22,5 14L	51	04
004	0521060772	CONJ BRACO REG PACC 150016 41776213	49	04
005	0521061889	PLATAF DIR PACC 151025 417711713		01
006	0521061890	PLATAF ESQ PACC 151024 417711668		01
007	0521061919	CORRIMAO PACC 151028 417712262		01
008	0521061920	CONJ CORR PACC 151029 417712299		01

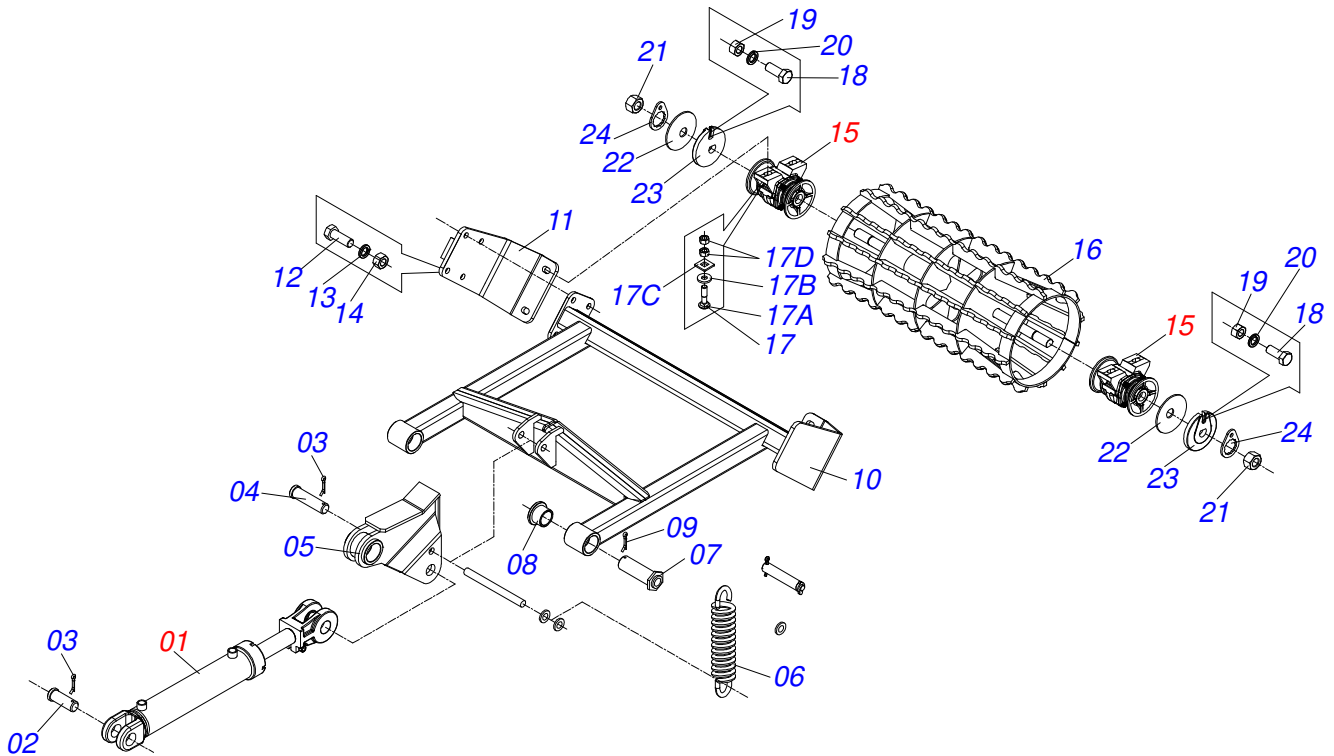
- 03 KIT ELETRICO
- 04 ADESIVOS
- 05 MONTAGEM HIDRAULICA
- 20 TUBULAÇÃO
- 23 PEÇAS AVULSA
- 24 JOGO DE MANGUEIRA



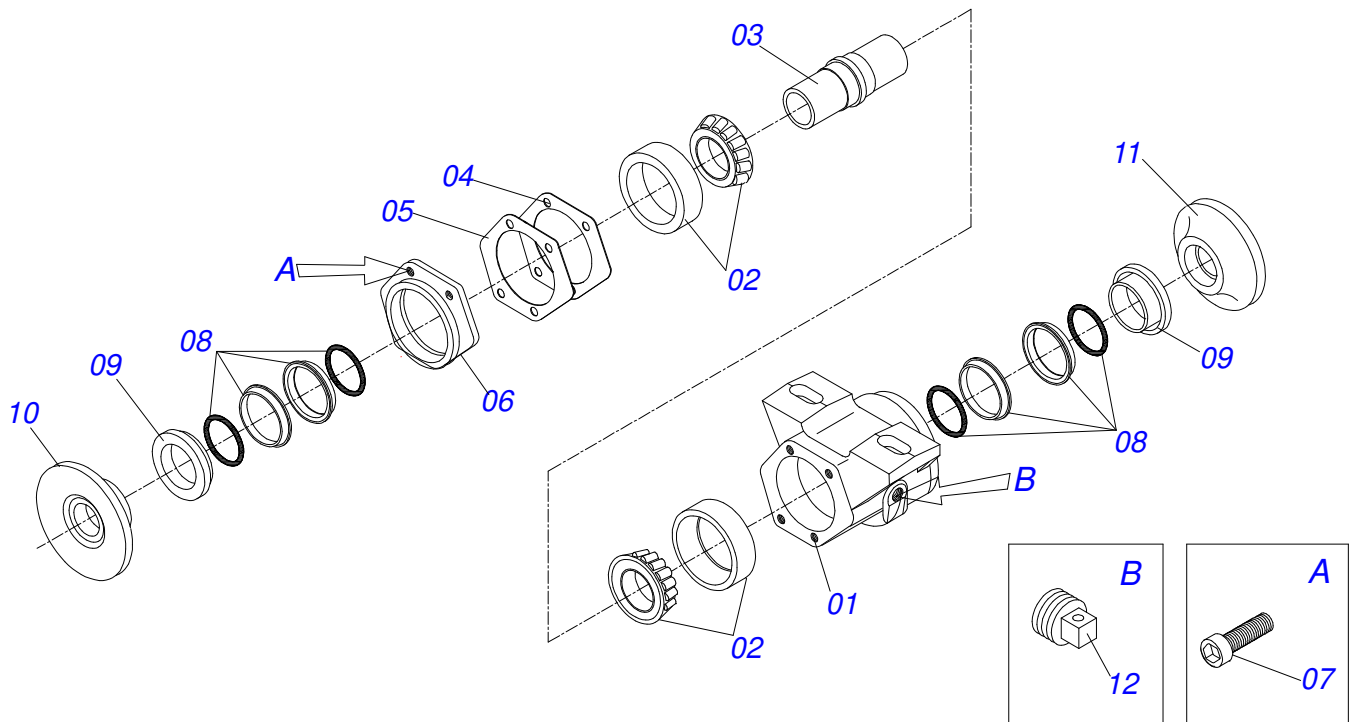
Item	Código	Descrição	Ver Pág.	QT
001	0511048970	ROLO COMPACT PACC 151030 417712125	4	01
002	0511050117	MONT COMPL CABINE PACC 150900	7	01
003	0511050473	KIT ELETRICO PACC 151/28 417712666	8	01
004	0511050475	ETIQ ADES COMP PACC151/27 417712657	9	01
005	0511050477	MONTAG HIDR PACC 151/25RC 417712639	10	01
006	0511050480	HERBICIDA COMPL PACC 151/22	14	01
007	0511050481	CX ADUBO COMPL PACC151/21 417712592	16	01
008	0511050483	ROL COMPA COMP PACC151/19 417712574	19	02
009	0511050484	COBR DIR COMPL PACC151/18 417712565	20	02
010	0511050485	COBR ESQ COMPL PACC151/17 417712556	22	02
011	0511050487	CONJ COMP AR COND P151/16 417712547	24	01
012	0511050488	COCH DIR COMPL PACC151/15 417712538	25	01
013	0511050489	COCH ESQ COMPL PACC151/14 417712529	26	01
014	0511050492	RAMP TRAS COMP PACC151/11 417712491	27	01
015	0511050493	RAMP DIAN COMP PACC151/10 417712482	28	01
016	0511050495	ESTEI ESQ COMPL PACC151/8 417712464	29	01
017	0511050496	ESTEI DIR COMPL PACC151/7 417712455	30	01
018	0511050497	DEFLETOR COMPL PACC 151/6 417712446	31	01
019	0511050498	LEVANT HI COBR PACC 151/5 417712437	33	01
020	0511050499	TUBUL COMPL PACC 151/4 417712428		01
021	0511050500	SULC COMP C/BIC PACC151/3 417712419	35	02
022	0511051219	BRAC RODA PRO C PACC152/3 417713353	37	02
023	0511051223	PCS P/MONT FINA PACC151/7 417713399	38	01
024	0511053008	JOGO MANG C PACC 2LC 1,4/1,5 RC DC		01
025	0511053164	ESCORREGADOR CENTRAL COMPL PACC	39	02
026	0511053540	CABECALHO COMPL MENOR ENG BOLA PACC	40	01
027	0511051225	CABECALHO COMPL PACC153/1 417713427	41	01
028	0511053546	TANDEN D COMPL P400/55-22,5 PACC	42	01
029	0511053547	TANDEN E COMP C/S P400/55-22,5 PACC	44	01
030	0521063959	CHASSI ESPACAMENTO MULTIPLO PACC	50	01
031	0511049743	CONJ SUPT SUSTENTA DISCO PACC152300	46	02



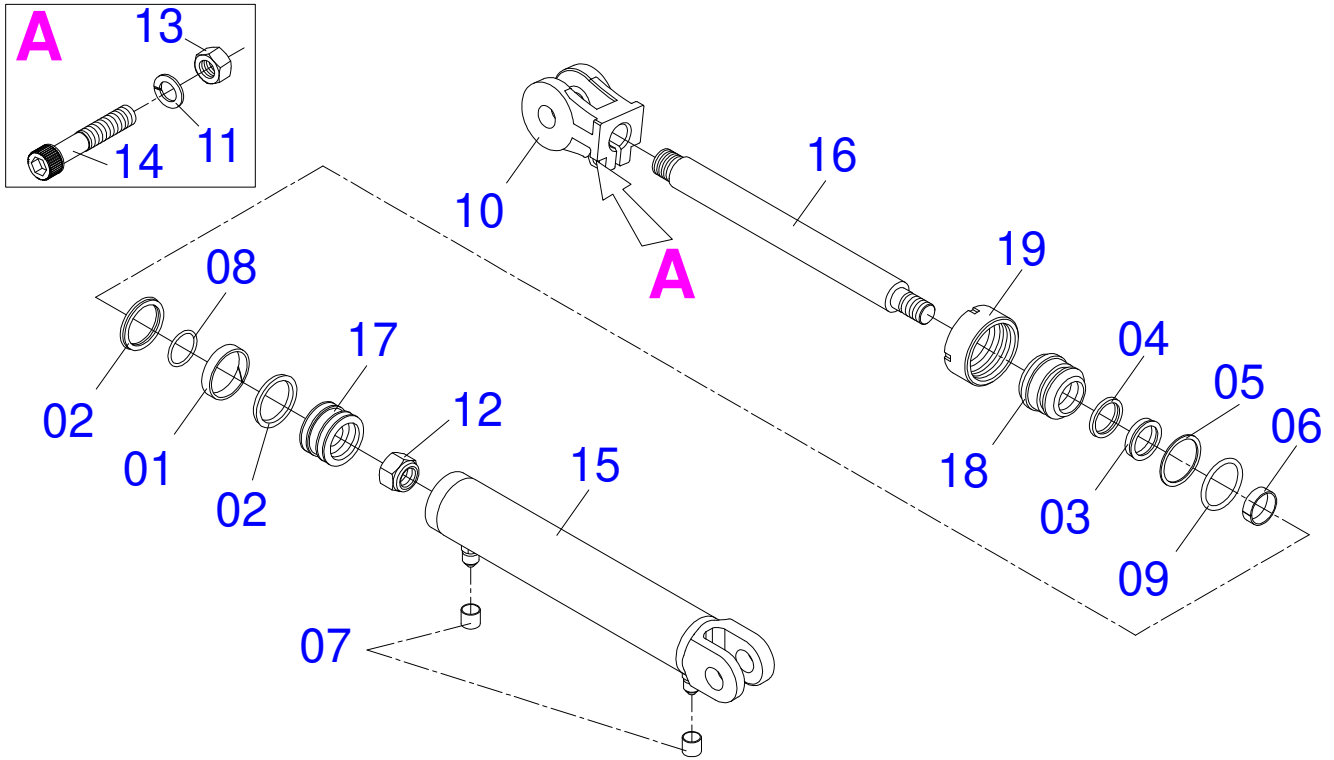
Item	Código	Descrição	Ver Pág.	QT
01	0503061868	RODA COM PNEU		01
02	0503012112	CAMARA 400/60 - 15,5 TR 15		01
03	0503013119	PNEU 400/60-15,5-T404-14L TRELEBORG		01
04	0511051197	CONJ CUBO RODA CR7076-3R/1 4183695		01
05	0561019334	EIXO C7076-3R/1/1 PACC 4183704		01
06	0503010009	RETENTOR 00573-B		01
07	0503012457	PORCA CAST NF 1.1/4 1K03864 ZN		01
08	0503010691	GRAXEIRA 1/4 NF		01
09	0503010067	CONTRAPINO 3/16 X 2.1/2 SA		01
10	0502011647	TAMPA CR 70Z/3 3182602		01
11	0521013882	ARRUELA CR 70Z/5 3182620		01
12	0503010298	PARAFUSO 1/4 UNC X 1/2 C S G.2 1K04021 ZN		01
13	0503010006	ROLAMENTO 32210 IMP		01
14	0503010005	ROLAMENTO 32212 IMP		01
15	0501110766	CX RODADO C/PARAF SGAC		01
16	0503012723	ANEL RENO 502115 1G04392		01



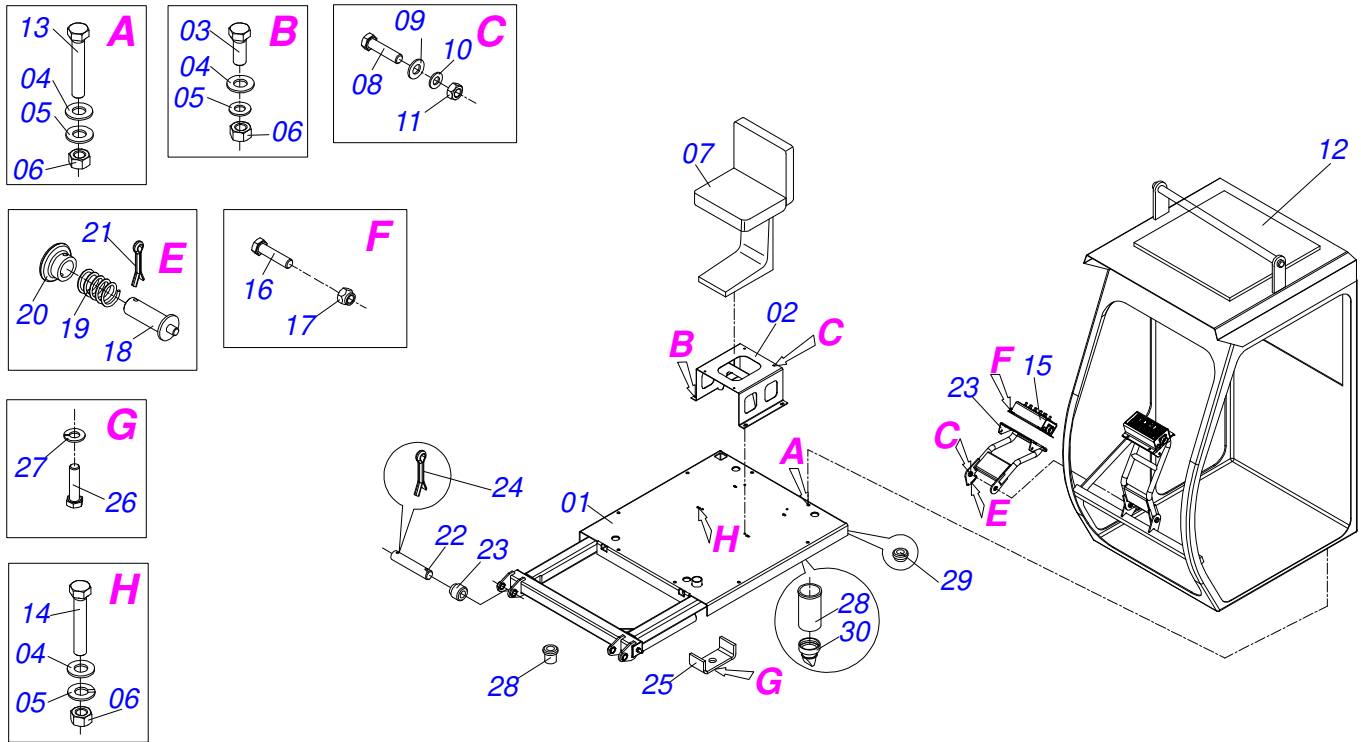
Item	Código	Descrição	Ver Pág.	QT
001	0511046217	CIL HIDR CH 6327038 4104382	6	01
002	0521019133	PINO C/CABECA PN-358 3094456		01
003	0503010523	CONTRAPINO 1/4 X 2 1G13201		02
004	0551019813	PINO C/CABECA PN-563 3095610		01
005	0511069879	OLHAL ARTIC PACC 200854 41771256		01
006	0503032948	MOLA DFT 20550 1G137783		02
007	0511069878	PINO ROLO PACC 200855 41771329		03
008	0551019800	LUVA NYLON PACC 200853 41771595		06
009	0503010010	CONTRAPINO 1/4 X 2.1/2		03
010	0511069881	BRACO ROLO PACC 200851 41771164		01
011	0511069433	SAPATA ROLO DETORROADOR AST/MATIC		01
012	0503010232	PARAFUSO 5/8 UNC X 1.3/4 C S G.5 ZN		04
013	0503010027	ARRUELA PRESSAO 5/8 ZN 1K01574		04
014	0503010013	PORCA SEXTAVADA 5/8 UNC G.5 ZN		04
015	0511044476	MANCAL O CIV192,5 1.1/4 IT 1G104822	5	02
016	0511069880	ROLO COMPACT PACC 200852 41771155		01
017	0501048788	CONJUNTO PECAS IMPLEMENTO 5/8 UNC X 2.1/2 CA		04
017A	0501014177	PARAFUSO 5/8 UNC X 2.1/2 CAPQ G.5 ZN		04
017B	0501010947	TRAVA PARAFUSO 5/8		04
017C	0501012140	ARRUELA LISA 16,50 X 40 X 4,00 ZN		04
017D	0503010013	PORCA SEXTAVADA 5/8 UNC G.5 ZN		04
018	0501010161	PARAFUSO 1/2 UNC X 1.1/4 C S G.2 ZN		02
019	0503010060	PORCA SEXTAVADA 1/2 UNC G.5 ZN		02
020	0503010019	ARRUELA PRESSAO 1/2 ZN 1K01556		02
021	0501010087	PORCA 1.1/4 UNC SEXT 2 ZN		02
022	0531018575	ARRUELA CONCAVA 33,50 X 140 X 4,75		02
023	0502010835	TRAVA EIXO 1.1/4 EXT GN 24		02
024	0501010455	TRAVA PORCA GN/GNL		02



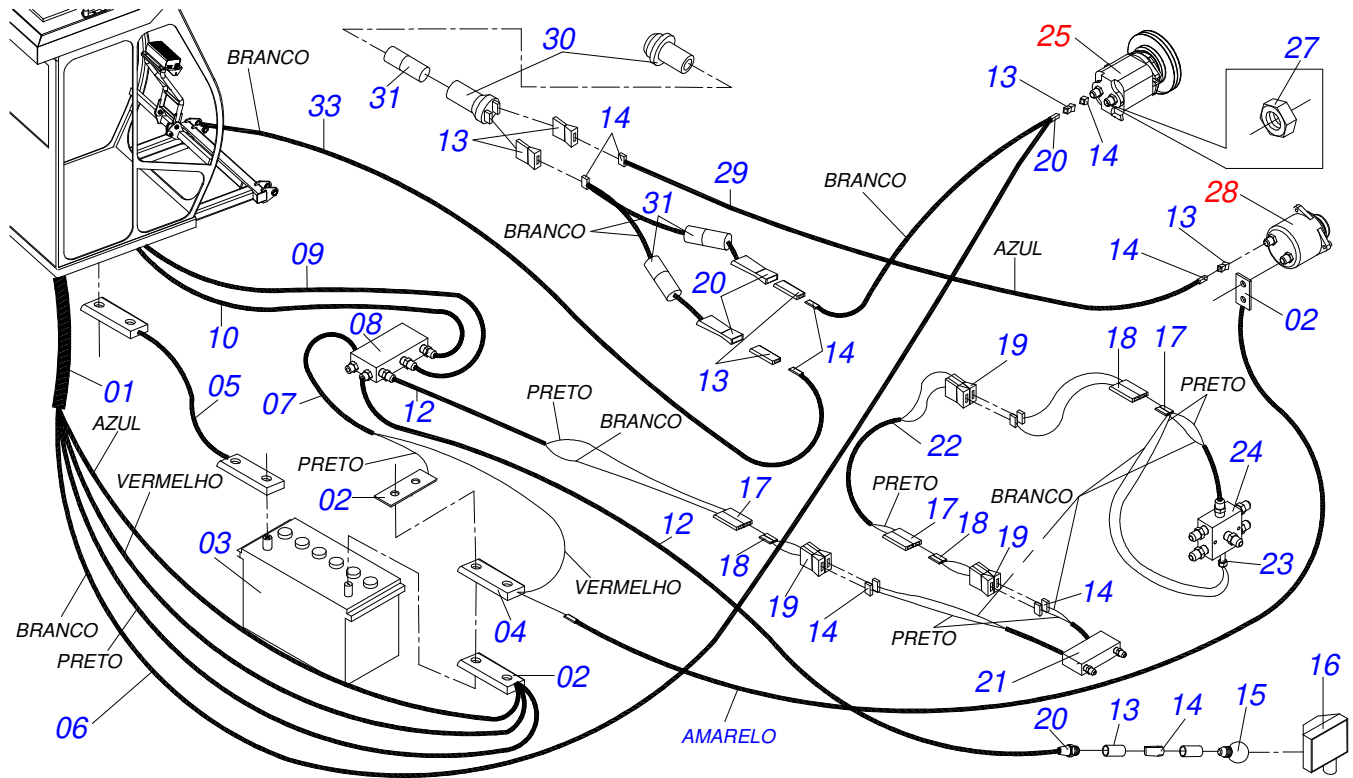
Item	Código	Descrição	Ver Pág.	QT
001	0502010070	ENCOSTO EXTERNO DO DISCO		01
002	0502010071	ENCOSTO INTERNO DO DISCO		01
003	0502010539	CX DM MRO - 182		01
004	0502010541	PORTA RETENTOR COM BUCHA MRO-182(30210)		02
005	0502020424	TAMPA CAIXA MANCAL AGRICOLA DM O-182/192,225		01
006	0502040218	EIXO GN		01
007	0503010111	ROLAMENTO 30210		02
008	0503010134	PARAFUSO 3/8 UNC X 1 C C SI 12.9		04
009	0503010856	BUJAO R3/8" BSPT		01
010	0503030013	JUNTA VEDACAO 112 X 90,5 X 0,3		03
011	0503030026	RETENTOR LP JB-253		02
012	0503030684	JUNTA VEDACAO 112 X 90,5 X 0,1		02
013	0521160040	PINT SINT PRETO IMERSAO MANCAL		00
014	3402301247	OLEO LUBRIFICANTE MINERAL SAE 90 APIGL4		00



Item	Código	Descrição	Ver Pág.	QT
001	0503010973	ANEL G.E.2.1/2X3X1/2 W2-2500-500 PK		01
002	0503010160	GAXETA 2500 2000		02
003	0503010989	GAXETA 1870-1500-375-B		01
004	0503010163	ANEL RASPADOR D-1500		01
005	0503011058	ANEL BACK-UP 8-330		01
006	0503010970	ANEL G.I.1.1/2X2X1/2 W1-1650-500 PK		01
007	0503030384	PLUG CON N-001		02
008	0503010285	ANEL O RING 2-222 N 3006-9B 1G85090		01
009	0503010161	ANEL O RING 2-330 N 3006 9B 1G85179		01
010	0502040747	GARFO 32,54		01
011	0503010025	ARRUELA PRESSAO 3/8 ZN 1K01527		01
012	0503010063	PORCA SEXTAVADO AUTOTRAVANTE COM NYLON 1 UNS ALTA G.5 ZN		01
013	0503010026	PORCA SEXTAVADA 3/8 UNC G.5 ZN		01
014	0503011094	PARAFUSO 3/8 UNC X 2 C C S I 12.9		01
015	0511068996	CAMISA CH 6327038/1 4104391		01
016	0551016624	HASTE CH 6327038/2 4104429		01
017	0502010783	EMBOLO 38 X 63,50		01
018	0502010780	SUPORTE ANEIS 38,1 X 63,5		01
019	0502010471	TAMPA MOVEL 63,50		01
020	0521160083	PINT SINT PRETO SEMI BRILHO PISTOLA		00



Item	Código	Descrição	Ver Pág.	QT
001	0511069898	ASSOALHO CAB PACC 200610 41772116		01
002	0501077646	CONJ FIX BANCO PACC 200604 31774895		01
003	0503010237	PARAFUSO 3/8 UNC X 1 C S G.5 ZN		04
004	0501010984	ARRUELA LISA 10,50 X 27 X 3,00 ZN		10
005	0503010025	ARRUELA PRESSAO 3/8 ZN 1K01527		12
006	0503010026	PORCA SEXTAVADA 3/8 UNC G.5 ZN		12
007	0503013227	ASSENTO UNIV C/TRILHO/BR MP1G67020		01
008	0503010240	PARAFUSO 5/16 UNC X 3/4 CS G.2 ZN		04
009	0501011517	ARRUELA LISA 9,50 X 28,50 X 3,00 ZN		08
010	0503011444	ARRUELA PRESSAO 5/16 SA		04
011	0503010337	PORCA SEXTAVADA 5/16 UNC G.5 ZN		04
012	0501057917	CABINA C/AR CON VIDR 6MM 1000412003		01
013	0503010765	PARAFUSO 3/8 UNC X 3 CS G.5 ZN		06
014	0503010849	PARAFUSO 3/8 UNC X 1.1/2 C S G.5 ZN		02
015	0521060041	CONJ CX ELETR PACC 200613 41772959		01
016	0503010740	PARAFUSO 1/2 UNC X 2 CS G.5 ZN		02
017	0503010589	PORCA SEXTAVADA AUTOTRAVANTE COM NYLON 1/2 UNC ALTA G.5 ZN		02
018	0551016729	PINO PACC 200606 31775748		01
019	0503032961	MOLA PACC 21150 1G138019		01
020	0551016768	PUXADOR PACC 200607 31776738		01
021	0503010257	CONTRAPINO 1/8 X 1 SA 1G13310		01
022	0551019905	PINO SEM CABECA PN 564 3095675		02
023	0551016893	BUCHA NYLON PACC 200031 31776619		04
024	0503010577	CONTRAPINO 3/16 X 1.1/4		04
025	0541019763	FIX TUBOS DFT 80880 31564447		01
026	0501010155	PARAF 1/2 UNC X 1 C S G.2 ZN		01
027	0503010019	ARRUELA PRESSAO 1/2 ZN 1K01556		01
028	0551016894	LUVA NYLON PACC 200032 31776719		02
029	0551016895	ARR SUP CABINA PACC 200033 31776729		02
030	0503014962	VALV 3760947165 FILTRO AR 1G139627		04

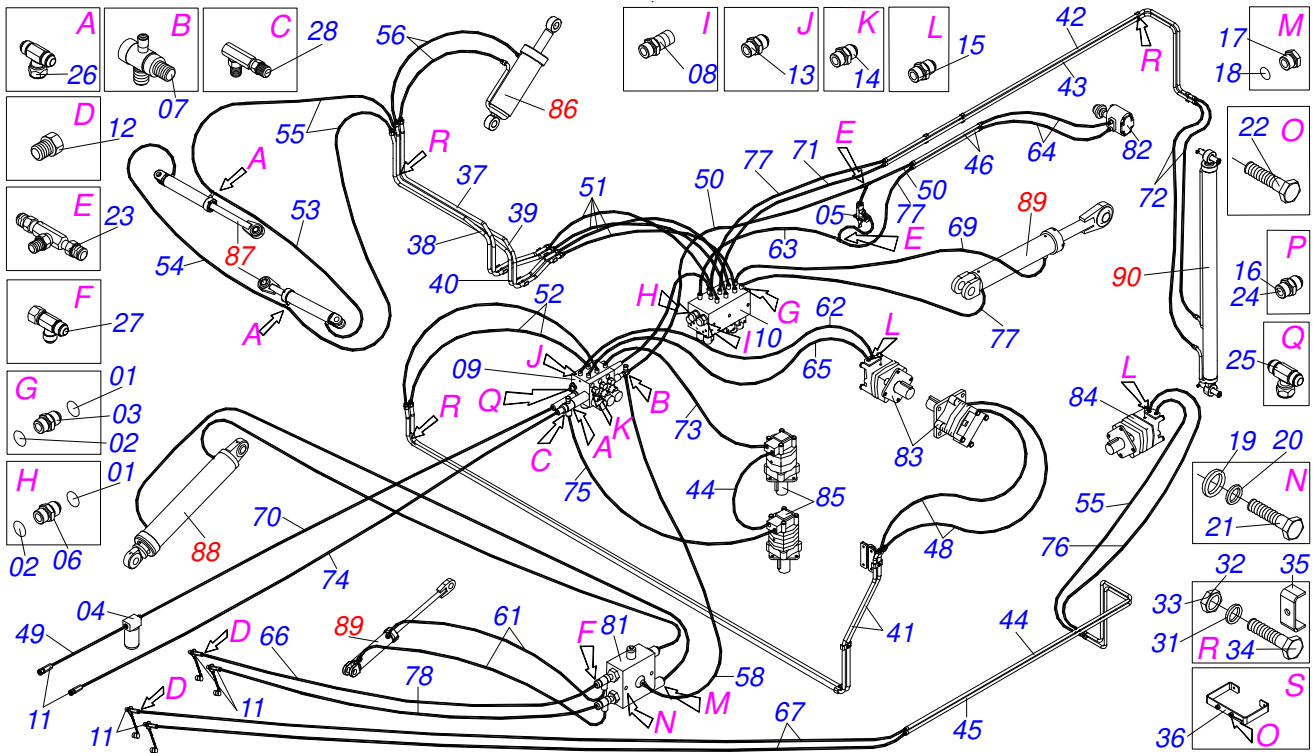


Item	Código	Descrição	Ver Pág.	QT
001	0503013527	ABRACADEIRA ZIPER 28CM 1G01144		30
002	0503014745	CABO PP 2 X 2,5 MM 750V USAP		05
003	0503013224	CABO PP 6 X 1,5 MM		15
004	0503014046	CABO PP 3 X 1,5 MM		03
005	0503015961	CABO PP 3 X 2,5 MM 750V 1G117696		03
006	0503016255	PLUG ALTERNADOR REF. ETE 7799 PACC		05
007	0503015451	CABO FLEXIVEL 16MM (VERMELHO)		05
008	0503014428	PRENSA CABO 5-10MM S801/C 1G117667		03
009	0503014045	CABO CORDPLAST 2X14 OU 2X1,5 M/M2		14
010	0503013566	PLUG PARKER H 784-010 1G121568		01
011	0503013573	PRENSA CABO 10-14MM S803/C 1G121697		01
012	0503015497	CABO PP 4 X 1,5 MM 1G12249		05
013	0503015441	CABO PP 2 X 6,0MM 750V 1G125094		01
014	0503013843	PAINEL ELET CBT CO CJT0035 1G129589		01
015	0503014137	FUSIVEL DE VIDRO 30 AMP. 250 V		03
016	0503015442	CORDOALHA NEGATIVO AM33045 1G138984		01
017	0503015443	CORDOALHA TERRA AM37050 1G138985		01
018	0503015444	TERMINAL BAT ST78112RS 1G138986		01
019	0503014592	TERMINAL ARGOLA 5/16 TAC DC 12000		01
020	0503015445	DIODO 1N4001 1G139100		02
021	0503014812	LAMPADA 69 1G139104		01
022	0503014813	LANT LUZPIL COR AZUL DP3039AZ		01
023	0503015482	KIT CONECTOR AUTOM 2 VIAS FEMEA		02
024	0503014278	MOLA PROTECAO PLASTICA MP100 PARA MANGUEIRA 3/4		05
025	0503015446	TACOMETRO C/HORIMETRO 1G139870		01
026	0503014954	BATERIA TUDOR 30MSE 100A 1G139874		01
027	0503014591	TERMINAL ARGOLA 3/8 TAC DC 12000		03
028	0503015423	CONJ CONTROL C/MOD EMERG 1G140692		01
029	0551017593	LUVA SENSOR AD PACC 200047 3177883		06
030	0503014577	TERMINAL TPP-23-L		03
031	0503014465	TERMINAL TPA-21-5 M5		02

Item	Código	Descrição	Ver Pág.	QT
032	0503014579	TERMINAL PRE ISOL FEMEA FET 22-6		02
033	0503015906	CONECTOR 2VIAS FEM DELPHI 12015792		01
034	0503015905	CONECTOR 2VIAS MACH DELPHI 12010973		01
035	0503012877	BUZINA TIPO BIBI 12V 1G27030		01
036	0503015392	TERM MACH 2VIAS C/TRAVA 6,3X0,8		02
037	0503015393	TERM FEM. 2VIAS C/TRAVA 6,3X0,8		02
038	0503012894	CONECT PLAST 2VIAS P/TERM.F 1G84337		01
039	0503013178	CONEC PLAST 2 VIAS P/TERM M 1G84446		01
040	0503015447	CX 154X110X70 S/EMB SSX161 4720264		01
041	0503015448	CONDUITE SANF 25 PTO 1G65987 ABERTO		05
042	0503032811	LANTERNA GF 163 1G84189		02
043	0503014302	FAROL DE MILHA F-15 1G84218		01
044	0503032812	LAMPADA 1141 12V 1G84228		04
045	0503032813	LAMPADA 67 12V 5W 1G84238		02
046	0503013639	LAMPADA H3 55W		01
047	0503012900	CAPA ISOLANTE 7500 1G84407		08
048	0503032514	RELE AUXILIAR RA 1412S 1G84466		01
049	0503013151	TOMADA ENGATE COMPL E-1600 1G84536		01
050	0503013782	CONECTOR SINDAL 612 10MM 1G84855		05
051	0503014210	FITA ISOL 19MMX20M 3M 1J54059		01
052	0503013640	CHAVE TIC-TAC ALAV CROM 2TERM 2POS		01
053	3505153343	TUBO TERMOCONTRATEIS DIAM 6,4MM		0,5MT
054	3505151602	TUBO TERMOCONTRATEIS DIAM. 12,7MM		0,05MT
055	3504156452	TUBO TERMOCONTRATEIS DIAM. 9,5MM		0,1MT



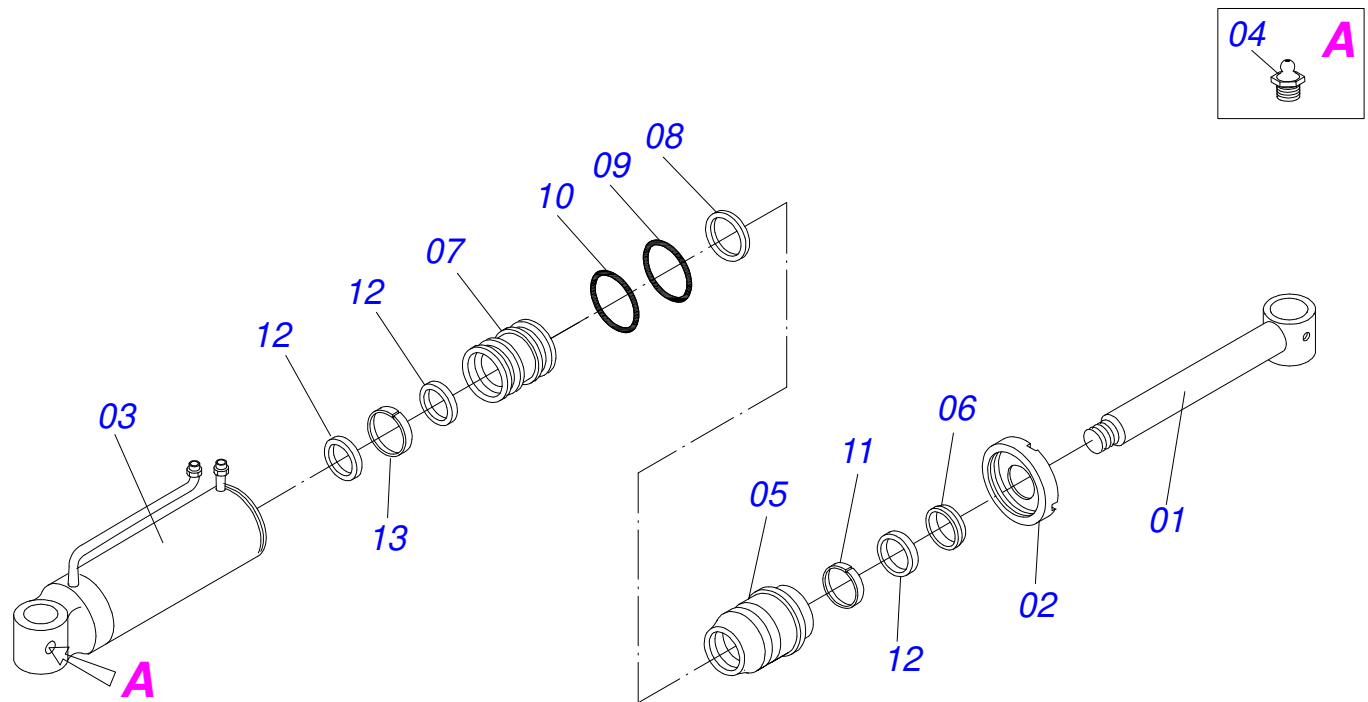
Item	Código	Descrição	Ver Pág.	QT
001	0503031428	ETIQUETA ADESIVA ATENCAO LER MANUAL		01
002	0503033155	EMBLEMA ATENCAO SEG.03		02
003	0503032815	EMBLEMA PERIGO SEG 04 1G18050		01
004	0503031827	ETIQUETA ADESIVA LUBRIFICACAO E REAPERTO DIARIO		02
005	0503032875	EMBLEMA PERIGO SEG 11 1J18120		02
006	0503032876	EMBLEMA ATENCAO SEG 17 1J18180		02
007	0503013229	FAIXA LATERAL REFLETIVA ORIG MP1J21025		14
008	0503033178	EMBLEMA PERIGO SEG 18 1J21095		02
009	0503032930	ETIQUETA ADESIVO PERIGO		04
010	0503033179	ADESIVO REMOVER RESIDUOS SEG 20		02
011	0503033180	ADESIVO DIARIAMENTE SEG 19 1J62340		02
012	0503033331	EMBLEMA CIVEMASA/PACC 500 X 1110		02
013	0503033436	EMBLEMA CIVEMASA/PACC 500 X 920		01
014	0503033182	EMBLEMA PACC 2L 175 X 800 1J62410		01
015	0503033183	EMBLEMA CIVEMASA 200 X 800 (SILO)		01
016	0503013166	ETIQUETA ALUMINIO 200 X 55 X 1MM 1		01
017	0503010001	REBITE POP AD 423 3,2 X 5,5		04



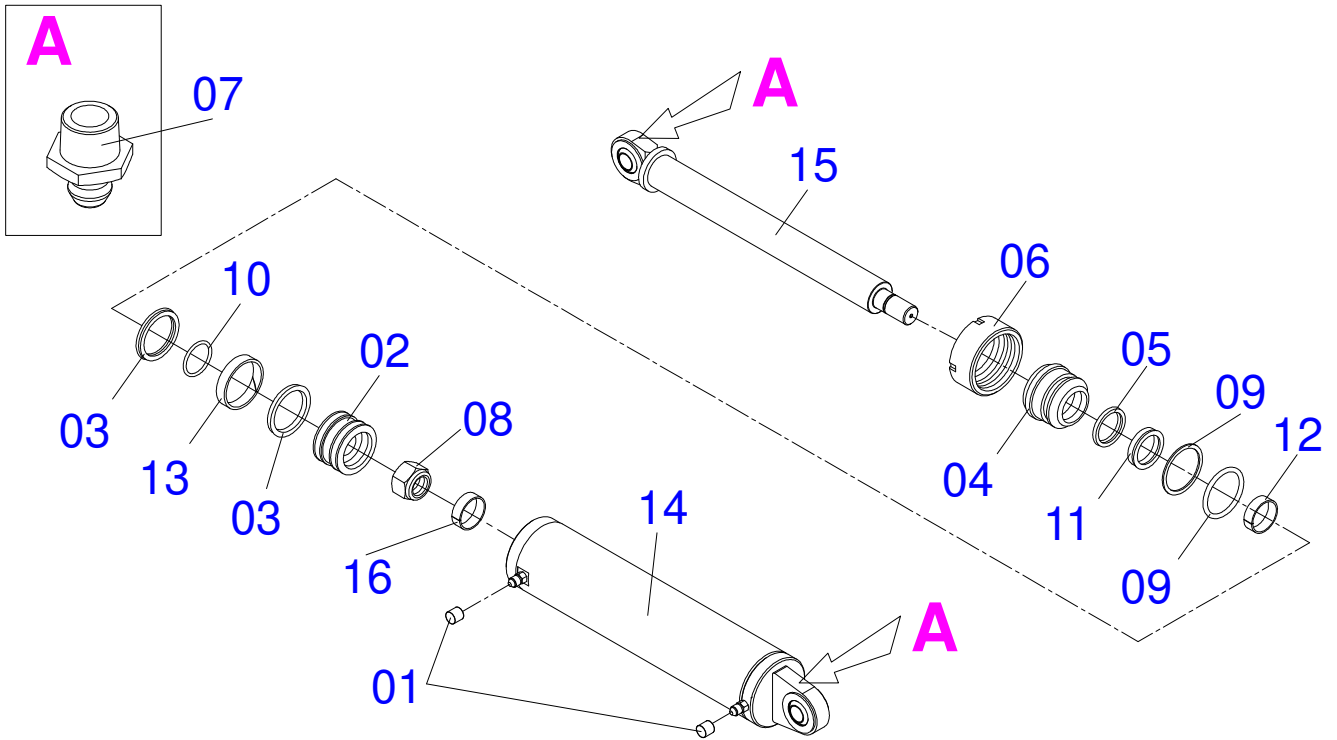
Item	Código	Descrição	Ver Pág.	QT
001	0503010190	ANEL O RING 2-114 N 3006-9B		02
002	0503010045	ANEL O RING 2-116 N 3006-9B 1G05420		13
003	0501010589	NIPLE R. 1.1/16UN SEXT 1.1/4 X 52		06
004	0503014686	FILTRO PRESS FP4010FV10BL6 1G138622		01
005	0503015420	VALVULA ANTI-CAVITACAO CV10208TN5		01
006	0503015285	NIPLE ENG.3/4R.3/4-14 66021212		04
007	0503014834	T 1.1/16 JIC 1G139271		02
008	0503014862	PLUG GALV 7/8 UNF 1G139344		01
009	0503015553	BLOCO COM MOTOR HFB080517 1G140095		01
010	0503062213	BLOCO CILINDROS HFB090123		01
011	0501053834	MACHO ENGATE RAPIDO AGRICOLA 1/2 NPT COM TAMPA		05
012	0551015555	ADAPT F.1/2 NPT X M.3/4 NPT X 45		04
013	0501010590	NIPLE R 7/8 NF SEXT 1 X 48 1G21300		03
014	0501011460	NIPLE 7/8 NF X 3/4 NF SEXT 1X46 ZN		02
015	0511010111	NIPLE 7/8 NF X 3/4 NF SEXT 1 X 43		02
016	0551011253	NIPLE R1.1/16 JICX7/8 SAE S1.1/8X50		10
017	0503014751	ADAPT 3/4 UNF X 3/4 JIC 1G43689		02
018	0503010285	ANEL O RING 2-222 N 3006-9B 1G85090		02
019	0501010984	ARRUELA LISA 10,50 X 27 X 3,00 ZN		04
020	0503010025	ARRUELA PRESSAO 3/8 ZN 1K01527		06
021	0503013897	PARAF M10X1,25X25 C S 8.8ZN 1K19720		04
022	0503014823	PARAF M12 X 1,75 X 15 C S G.5 ZN		05
023	0503034010	CONEXAO TEE MACHO 7/16"UNF20FPP JIC		02
024	0551016880	NIPLE R 1.1/16JIC X 1.1/4 BSP PACC		02
025	0511069371	ADAPT T 1.1/16 JIC 1.1/16 JIC X 3/4		02
026	0511069891	TEE ESPECIAL PACC 201143 41771741		01
027	0521060987	ADAPTADOR 7/16JIC-7/16JIC 41773564		01
028	0503013535	ADAPTADOR TEE JIC 1.1/16 C/P GC 1G121291		02
029	0503012341	ADAPT T 7/8 UNF X PORCA GIRAT LAT		02
030	0511050499	TUBUL COMPL PACC 151/4 417712428		01
031	0503010019	ARRUELA PRESSAO 1/2 ZN 1K01556		23

MONTAG HIDR PACC 151/25RC 417712639

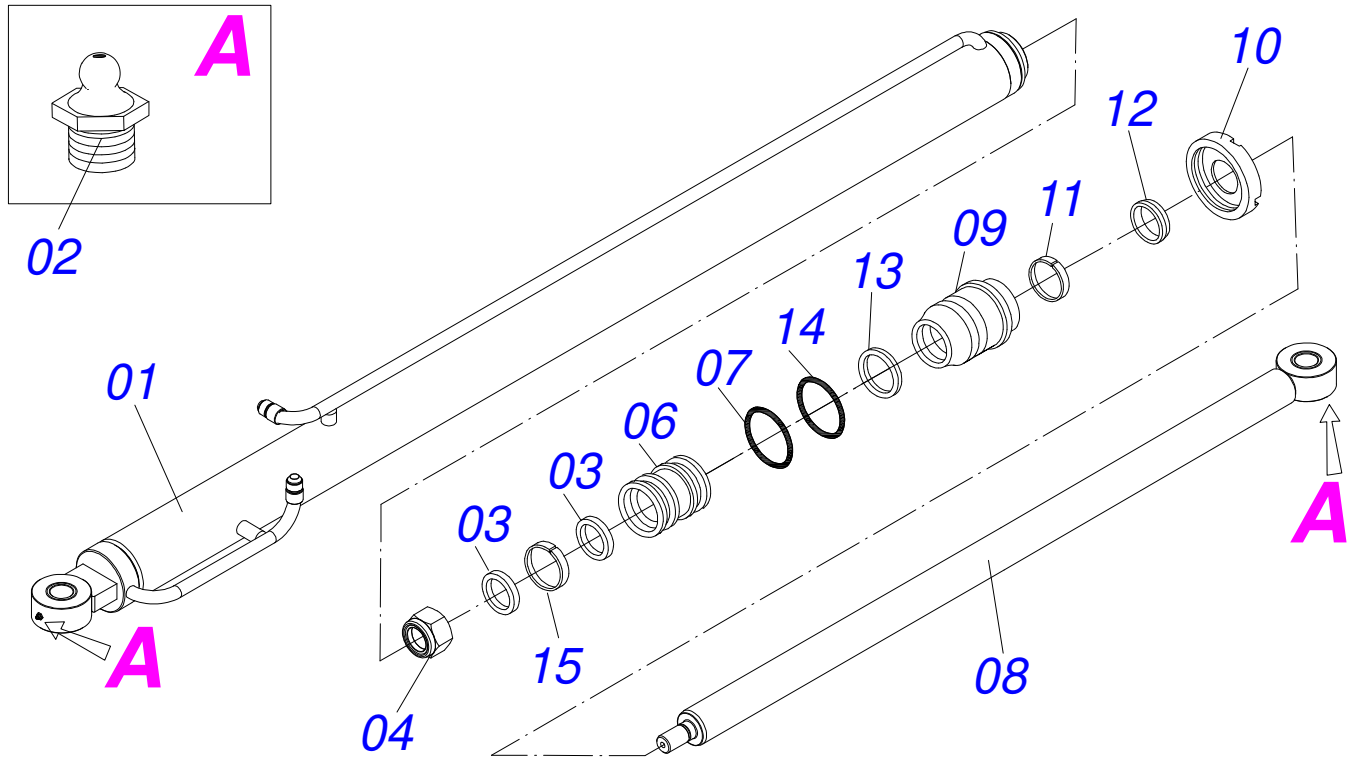
Item	Código	Descrição	Ver Pág.	QT
032	0503010026	PORCA SEXTAVADA 3/8 UNC G.5 ZN		02
033	0503010751	PARAFUSO 3/8 UNC X 1.1/4 CS G.5 ZN		02
034	0501010161	PARAFUSO 1/2 UNC X 1.1/4 C S G.2 ZN		23
035	0541019763	FIX TUBOS DFT 80880 31564447		23
036	0521061899	SUPORT TUBO H PACC 151017 417711448		01
037	0521061904	TUB CIL CENTR PACC 151019 417711502		01
038	0521061903	TUB CIL CENTR PACC 151020 417711520		01
039	0521061902	TUBO DEFL MOV PACC 151021 417711549		01
040	0521061901	TUBO DEFL MOV PACC 151022 417711567		01
041	0521061900	TUBO MOTOR HI PACC 151023 417711585		02
042	0521060385	TB CIL TRAS PACC 150001 41774619		01
043	0521060384	TB CIL TRAS PACC 150002 41774655		01
044	0521060383	TB HIDR MOTOR PACC 150003 41774673		01
045	0521060382	TB HIDR MOTOR PACC 150004 41774691		01
046	0521060381	TB AR CONDIC PACC 150005 41774719		02
047	0511053008	JOGO MANG C PACC 2LC 1,4/1,5 RC DC		01
048	0501081049	MANG 3/4 X 700 TC-TC 180G		02
049	0501081522	MANG 3/4 X 4300 TC-TM		01
050	0501081348	MANG 3/4 X 630 TR-TC		02
051	0501080186	MANG 3/4 X 650 TR-TR 1G138636		04
052	0501080126	MANG 3/4 X 950 TR-TR 1G138638		02
053	0501080136	MANG 3/4 X 1400 TR-TC 1G138642		01
054	0501080099	MANG 3/4 X 1300 TR-TC 1G138643		01
055	0501081314	MANG 3/4 X 800 TR-TC 1G138644		03
056	0501081349	MANGUEIRA 1/2 X 1050 TC-TC 180G 1G138646		02
057	0501080195	MANG 1/2 X 950 TR-TR 1G138647		02
058	0501080060	MANGUEIRA 1/2 X 1600 TR-TC 1G138648		01
059	0501080621	MANGUEIRA 1/2 X 1200 TC-TC		01
060	0501080092	MANGUEIRA 1/2 X 700 TR-TC		01
061	0501081317	MANG 1/4 X 1100 TR-TC 1G138655		02
062	0501081318	MANG 1/4 X 4200 TR-TC 1G138656		01
063	0501081313	MANG 3/4 X 300 TR-TR 1G138845		02
064	0501081368	MANG 3/4 X 700 TC-TC 90G 1G139240		02
065	0501081372	MANG 1/4 X 7000 TR-TC 1G139269		01
066	0501081407	MANG 1/2 X 3100 TR-TC		01
067	0501081788	MANG 3/4 X 6000 TR-TM		02
068	0501081789	MANG 3/4 X 4800 TC-TM		01
069	0501080393	MANGUEIRA 3/8 X 2200 TC-TC		01
070	0501081341	MANG 3/4 X 1300 TR-TR 1G140082		02
071	0501081347	MANG 3/4 X 780 TR-TR		01
072	0501080019	MANGUEIRA 3/4 X 1000 TR-TC		02
073	0501080134	MANGUEIRA 1/2 X 1600 TC-TC		01
074	0501081522	MANG 3/4 X 4300 TC-TM		01
075	0501080495	MANG 1/2 X 2500 TR-TC		01
076	0501080100	MANGUEIRA 3/4 X 1200 TC-TC		02
077	0501081320	MANG 3/4 X 600 TR-TR		01
078	0501080137	MANGUEIRA 1/2 X 3000 TC-TC		01
079	0501080437	MANGUEIRA 3/8 X 1900 TC-TC		01
080	0501080176	MANGUEIRA 3/4 X 800 TR-TR		01
081	0503014847	BLOCO COMAN FLUT HBF070628 1G138629		01
082	0503014783	MOTOR 3129918037 1G138835		01
083	0503013828	MOTOR 0219C02A0000F 1G21709		02
084	0511047720	ACION BOMBA V PACC 150006 41774738		01
085	0503014850	MOTOR ADB MOH07AO1A1000000 1G21999		02
086	0511045825	CIL HIDR CH 632363 4104501	11	01
087	0511046217	CIL HIDR CH 6327038 4104382	6	02
088	0511047916	CILINDRO HIDR CH 548064 4106802	12	01
089	0511046217	CIL HIDR CH 6327038 4104382	6	02
090	0511045826	CIL BASCUL CH 419463 4104438	13	01



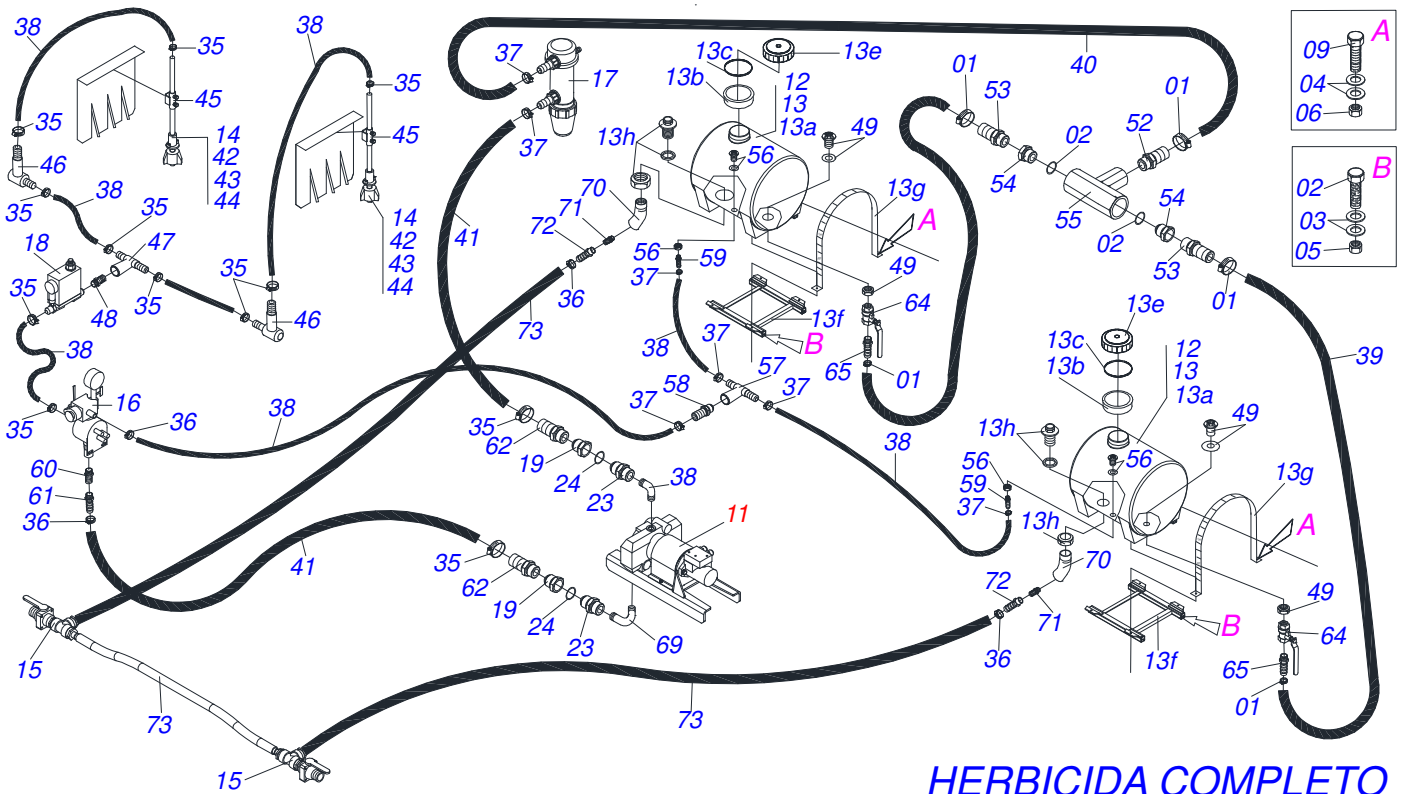
Item	Código	Descrição	Ver Pág.	QT
001	0511068519	CONJ HASTE CH 632363/2 4104611		01
002	0502011804	TAMPA CH 60400Z 3108839		01
003	0511068520	CONJ CAMISA CH 632363/1 4104510		01
004	0503010002	GRAXEIRA 1800		02
005	0502011586	EMBOLO CH 60500Z 3108792		01
006	0503010288	GAXETA 2500-2500-375-B 1G17205		01
007	0502012375	GUIA HASTE CIL H 63,50 X 127		01
008	0503010287	ANEL RASPD D-2500 1G24251		01
009	0503012497	ANEL TEFLON CH 61000 1G06109		01
010	0503010704	ANEL O RING 2-357 N 3006-9B		01
011	0503010971	ANEL G.I.2.1/2X3X1/2 W2-2750-500 PK		01
012	0503012825	ANEL TEFLON CH 61100 1G06118		03
013	0503012791	ANEL BORRACHA CH 61700 1G05548		02



Item	Código	Descrição	Ver Pág.	QT
001	0503030385	PLUG CILINDRICO N-002		02
002	0502012597	EMBOLO CH 548064/4 4106903		01
003	0503010971	ANEL G.I.2.1/2X3X1/2 W2-2750-500 PK		02
004	0502012598	SUPT ANEIS CH 548064/3 4106894		01
005	0503013440	GAXETA OE 127-PT0301270-T46N		01
006	0502010382	TAMPA MOVEL 127		01
007	0503010002	GRAXEIRA 1800		02
008	0503010290	PORCA S. AUTOTRAV C/NYLON 1.1/2 UNF ALTA G.5 ZN		01
009	0503010974	ANEL G.E.5 X3X1/2 W2-5000-500 PK		02
010	0503010285	ANEL O RING 2-222 N 3006-9B 1G85090		01
011	0503010288	GAXETA 2500-2500-375-B 1G17205		01
012	0503010351	ANEL O RING 2-425 N 3006-9B		01
013	0503011062	ANEL BACK-UP 8-425		01
014	0521060740	CAMISA CH 5.480.64/1 4106811		01
015	0521060741	HASTE CIL CH 548064/2 4106867		01
016	0503010287	ANEL RASPD D-2500 1G24251		01



Item	Código	Descrição	Ver Pág.	QT
001	0511068523	CONJ CAMISA CH 419463/1 4104639		01
002	0503010002	GRAXEIRA 1800		01
003	0503010994	ANEL G.E.4 X 3 X 1/2 W2-4000-500 PK		02
004	0503010817	PORCA SEXTAVADA AUTOTRAVANTE COM NYLON 1.1/4 UNF ALTA G.5 ZN		01
005	0503012725	GAXETA OE 101605020211D-BR 1G17605		01
006	0551016446	EMBOLO 101.6 X 63.5 X 117 TAC		01
007	0503010345	ANEL O RING 2-218 N 3006-9B 1G04609		01
008	0511068521	CONJ HASTE CH 419463/2 4104456		01
009	0551016459	SUPT ANEIS 2.1/2 CIL BAS/ELEV 12000		01
010	0551010932	TAMPA MOVEL CH 41863/5TAC 4102650		01
011	0503010287	ANEL RASPD D-2500 1G24251		01
012	0503010288	GAXETA 2500-2500-375-B 1G17205		01
013	0503010971	ANEL G.I.2.1/2X3X1/2 W2-2750-500 PK		01
014	0503010338	ANEL O RING 2-342 N 3006-9B 1G04619		01
015	0503011061	ANEL BACK-UP 8-342 1G31076		01

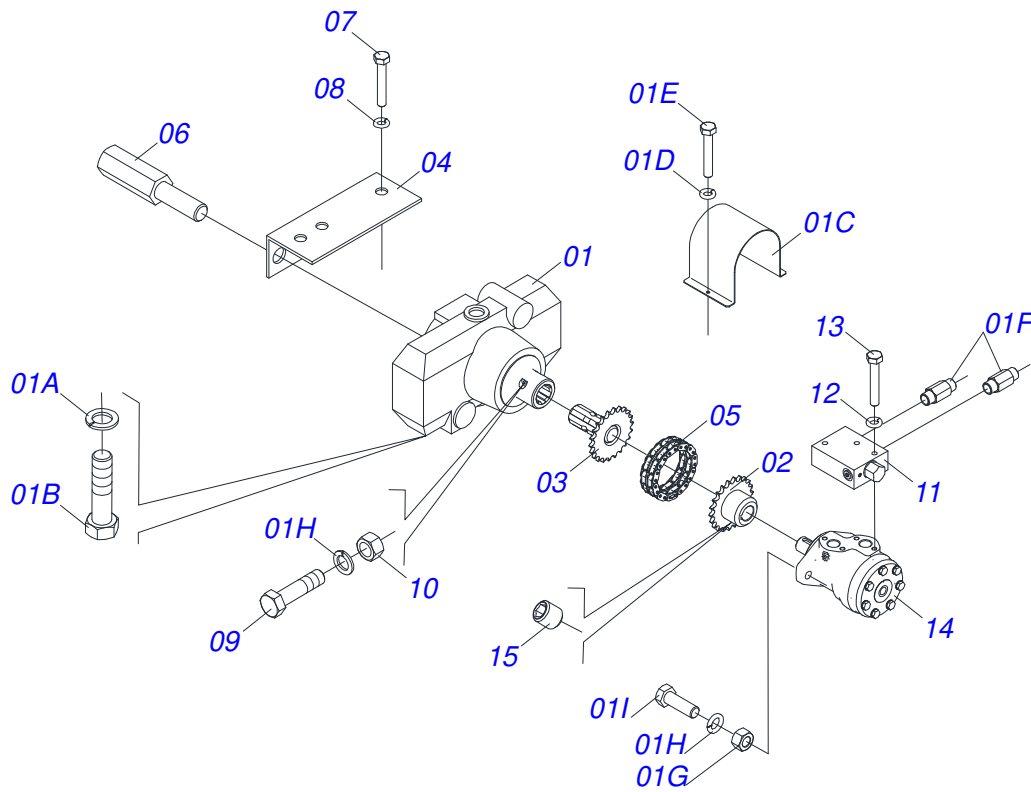


HERBICIDA COMPLETO

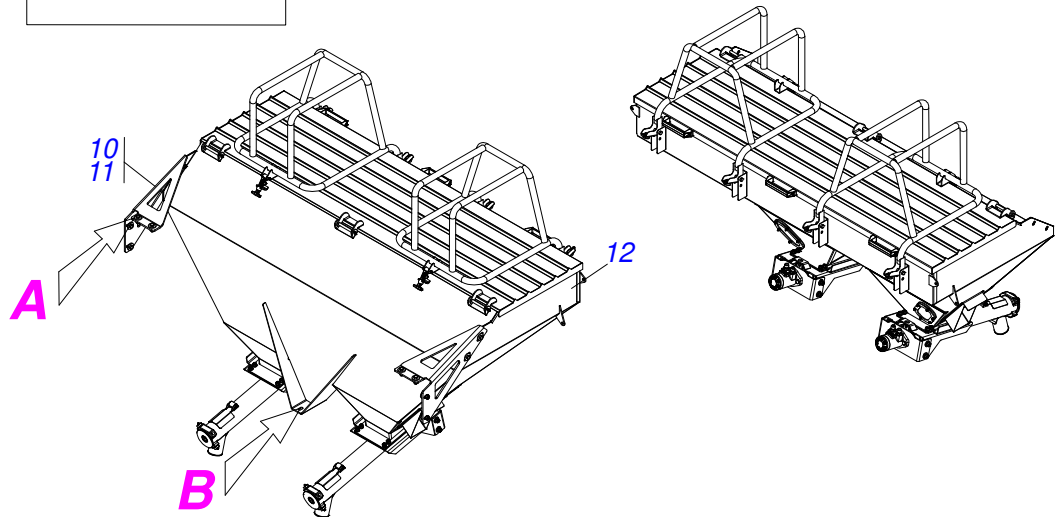
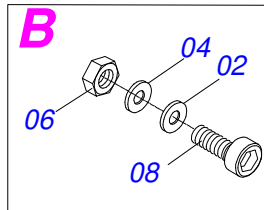
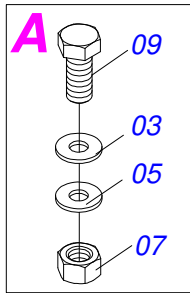
Item	Código	Descrição	Ver Pág.	QT
001	0503014284	ABRACADEIRA MS 3947 CIV90		06
002	0503010045	ANEL O RING 2-116 N 3006-9B 1G05420		02
003	0503010025	ARRUELA PRESSAO 3/8 ZN 1K01527		04
004	0503010019	ARRUELA PRESSAO 1/2 ZN 1K01556		08
005	0503010337	PORCA SEXTAVADA 5/16 UNC G.5 ZN		02
006	0503012241	PORCA SEXT NC 1/2 LEVE ZN		08
007	0503010282	PARAFUSO 1/4UNC X 3/4 CS G.2 ZN 1K04011		02
008	0503010751	PARAFUSO 3/8 UNC X 1.1/4 CS G.5 ZN		04
009	0501010161	PARAFUSO 1/2 UNC X 1.1/4 C S G.2 ZN		08
010	0503011953	PARAFUSO 5/16 UNC X 1 CAPQ G.2 ZN		02
011	0909093623	ACIONADOR DA BOMBA COMPLETO	15	01
012	0501059426	KIT HERBICIDA PACC 150300 41775489		01
013	0511054513	TANQUE CBT 300L S/TQ AUX PULSAR MIC		02
013a	0503016979	TANQUE CBT 300L S/TANG AUX ESP07771		02
013b	0503012983	PENEIRA BOCAL TANQUE ESP0760 CCP		02
013c	0503013455	ANEL O RING 2-354 TAMPA TQ ORI0095		02
013e	0503016601	TAMPA CBT 6" RESP MOLA ARA0010 MICR		02
013f	0503016600	BASE TAQUE 300L ESP0402 PULS MICRON		02
013g	0503016599	CJT CINTO TQ 300L CJT0126 PULS MICR		02
013h	0503016607	CONEXAO TANQUE 1/4"NPT COMP CJT0056		02
013i	0503016606	ETIQUETA MICRON COMBAT ESP0905 MICR		02
013j	0503016605	ETIQUETA AMARELA LIMPEZA ESP0908		02
014	0503015433	KIT PULV PLANT 2L CV3-KITCV3		02
015	0503014969	KIT REMOTO ABASTECIMENTO 1G139965		02
016	0503013908	COM JACTO P/42L/MIN 188102 1G37952		02
017	0503013906	FILTRO DE SUCCAO 0525832 1G131837		02
018	0503032514	RELE AUXILIAR RA 1412S 1G84466		01
019	0503014261	BICO P/MANG 1 404442 JACTO 1G133472		02
020	0503010060	PORCA SEXTAVADA 1/2 UNC G.5 ZN		08
021	0503015151	BLOCO LIM VAZAO HFB080924 1G140683		01
022	0501010161	PARAFUSO 1/2 UNC X 1.1/4 C S G.2 ZN		08

HERBICIDA COMPL PACC 151/22

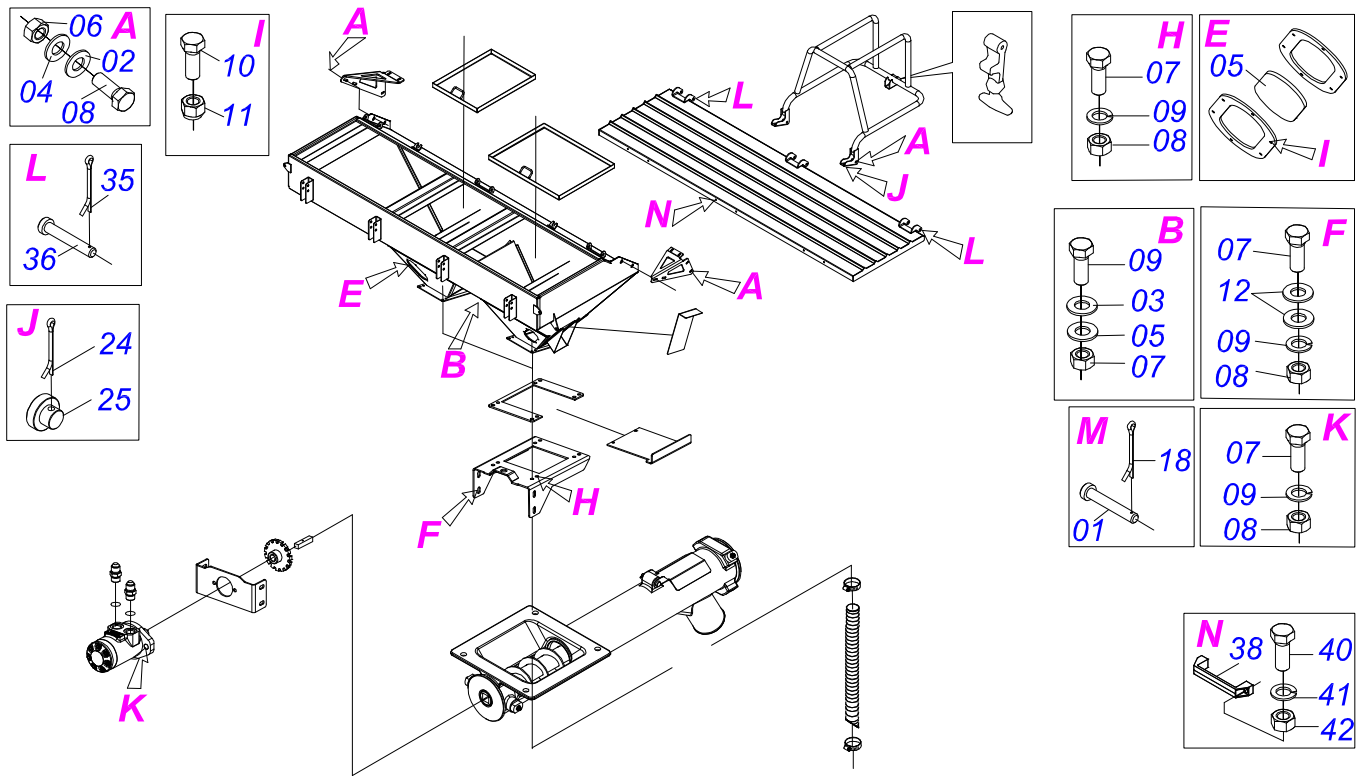
Item	Código	Descrição	Ver Pág.	QT
023	0551011253	NIPLE R1.1/16 JICX7/8 SAE S1.1/8X50		02
024	0503010045	ANEL O RING 2-116 N 3006-9B 1G05420		02
025	0503010282	PARAFUSO 1/4UNC X 3/4 CS G.2 ZN 1K04011		02
026	0503010337	PORCA SEXTAVADA 5/16 UNC G.5 ZN		02
027	0503011953	PARAFUSO 5/16 UNC X 1 CAPQ G.2 ZN		02
028	0503010144	PORCA SEXTAVADA 1/4 UNC G.5 ZN		04
029	0503010143	ARRUELA PRESSAO 1/4 ZN 1K01518		04
030	0503010019	ARRUELA PRESSAO 1/2 ZN 1K01556		10
031	0503010920	PARAFUSO 1/2 UNC X 1.1/2 C S G.5 ZN		02
032	0503010025	ARRUELA PRESSAO 3/8 ZN 1K01527		04
033	0503010751	PARAFUSO 3/8 UNC X 1.1/4 CS G.5 ZN		04
034	0503010179	ARRUELA PRESSAO 5/16 ZN 1K01528		05
035	0503014284	ABRACADEIRA MS 3947 CIV90		06
036	0503015302	ABRACADEIRA M1422 ABR0030 1G01294		10
037	0503013973	ABRACADEIRA 22 X 32 = LARG. 14MM 1		12
038	0503014955	MANG PVC TRAN 250PSI 5/16 1G138886		1,5mt
039	1163890537	MANG PVC TRANCADA 250PSI 1/2		12 mt
040	1164920665	MANG ESPIRALADA FLEX. 1" -AZUL		6 mt
041	0551012048	MANG SANSUY 3/4 LARANJA 1G133442		3,5mt
042	0503014846	BICA MICRON 110E6 1G09230		02
043	0503014845	TELA BICA M 450 ESP0726 1G138883		02
044	0503014844	PINGENTE 450 PULV DIR PLAN 1G102455		02
045	0503015241	GUIA FIXD PINGENTE ESP0576 1G138880		02
046	0503014843	DIVISOR MANG L 1/2 X 3/8 1G41158		02
047	0503015477	T MACHO CEN 3/8NPT X 1/2 PDR0252		01
048	0503015488	CONECTOR M 3/8 NPT X 1/2 PDR0254		01
049	0503014568	CONEXAO TANQUE MANG 1/2 CJT0054		02
050	0503015435	BOBINA 12VCC 15W+042N0256 1G139357		01
051	0503015434	VALV SOL 12V EV220B 6B 032U1242 OL G3/8		01
052	0503015429	ADAP AKROS INT POLIETILENO 3/4		01
053	0503015430	ADAP AKROS INT POLIETILENO 1/2		02
054	0503015431	BUCHA ROSCA RED 3/4 X 1/2 1G139167		02
055	0503015438	TE ROSCA 90 3/4 1G82080		01
056	0503015312	ADAPT C/FLANGE 32MMX1 LGO (R.70MM)		02
057	0503015439	TE AKROS INT POLIETILENO 1 1G82090		01
058	0503015428	ADAP AKROS INT POLIETILENO 1		03
059	0503013976	GAXETA ACOPLAM MANG 3/4 1G17593 - AQB-5054		02
060	0503013975	ACOPLAMENTO MANG 3/4 PVC 1G132897		02
061	0503013974	PORCA ACOPLAM P/MANG 3/4 1K31059		02
062	0571012216	ADAPT BICO MANG 3/4 011114 JACTO		01
063	0503015436	NIPLE ROSCA 1 FEMEA/FEMEA 1G140685		02
064	0503015437	REGISTRO ESFERA R.1 F/F 1G140686		02
065	0503013972	BICO DE CONEXAO P/MANG 1" 1G84895		01
066	0503013968	NIPLE 3/4 X 1 1G21769		01
067	0503013970	NIPLE ROSCA 3/4 1G21799		02
068	0503015440	BUJAO 3/4 BSP 910687 JACTO 1G133818		02
069	0503014258	COTOVELO MACHO/FEMEA 3/4X90 1G41118		02
070	0503015352	JOELHO M/F POLI 1.1/2 PACC SL150-45		02
071	0503015294	NIPLE R1.1/2-11.1/2 S 1.15/16X2.1/2		04
072	0503014975	BICO R 1.1/2 P/ MANG 2 HB 200-150		06
073	0561014313	MANG 1.1/2 X 3150 AZUL		01
074	0503014974	TEE 2" TEE200 1G139970		02
075	0503014972	VALVULA 2" ENG RAP MACHO 1G139968		02
076	0503015149	PARAF M8 X 1,25 X 50 C S 8.8 ZN		03



Item	Código	Descrição	Ver Pág.	QT
01	0511047720	ACION BOMBA V PACC 150006 41774738		01
01A	0503010179	ARRUELA PRESSAO 5/16 ZN 1K01528		04
01B	0503015149	PARAF M8 X 1,25 X 50 C S 8.8 ZN		04
01C	0551018434	PROT CRO		01
01D	0503010019	ARRUELA PRESSAO 1/2 ZN 1K01556		02
01E	0503010920	PARAFUSO 1/2 UNC X 1.1/2 C S G.5 ZN		02
01F	0551011253	NIPLE R1.1/16 JICX7/8 SAE S1.1/8X50		02
01G	0503010144	PORCA SEXTAVADA 1/4 UNC G.5 ZN		02
01H	0503010143	ARRUELA PRESSAO 1/4 ZN 1K01518		02
01I	0503010420	PARAFUSO 1/4 UNC X 1.1/2 C S G.2 ZN		02
02	0521060386	ACOPL MOTOR PACC 150006/1 41774747		01
03	0501078382	ACOPLAM ESTR PACC 150006/2 41774774		01
04	0503015382	BRACO RET BOMBA 356618 1G133511		01
05	0503015384	CORRENTE 510 205468 JACTO 1G15610		01
06	0503015387	MOSQUETAO MEDIO 441162 1G133462		01
07	0503010237	PARAFUSO 3/8 UNC X 1 C S G.5 ZN		02
08	0503010025	ARRUELA PRESSAO 3/8 ZN 1K01527		02
09	0503014491	PARAFUSO 1/4 UNC X 2 CS G.5 ZN		01
10	0503014876	PORCA SEXTAVADA AUTOTRAVANTE COM NYLON 1/4 UNC ALTA G.5 ZN		01
11	0503015151	BLOCO LIM VAZAO HFB080924 1G140683		01
12	0503014371	ARRUELA PRESSAO M8 1K011152 ZN		03
13	0503015149	PARAF M8 X 1,25 X 50 C S 8.8 ZN		03
14	0503015422	MOTOR OMR50-151-0710 1G139406		01
15	0503016482	PARAFUSO 1/2 UNC X 1/2 SCS 12.9		01

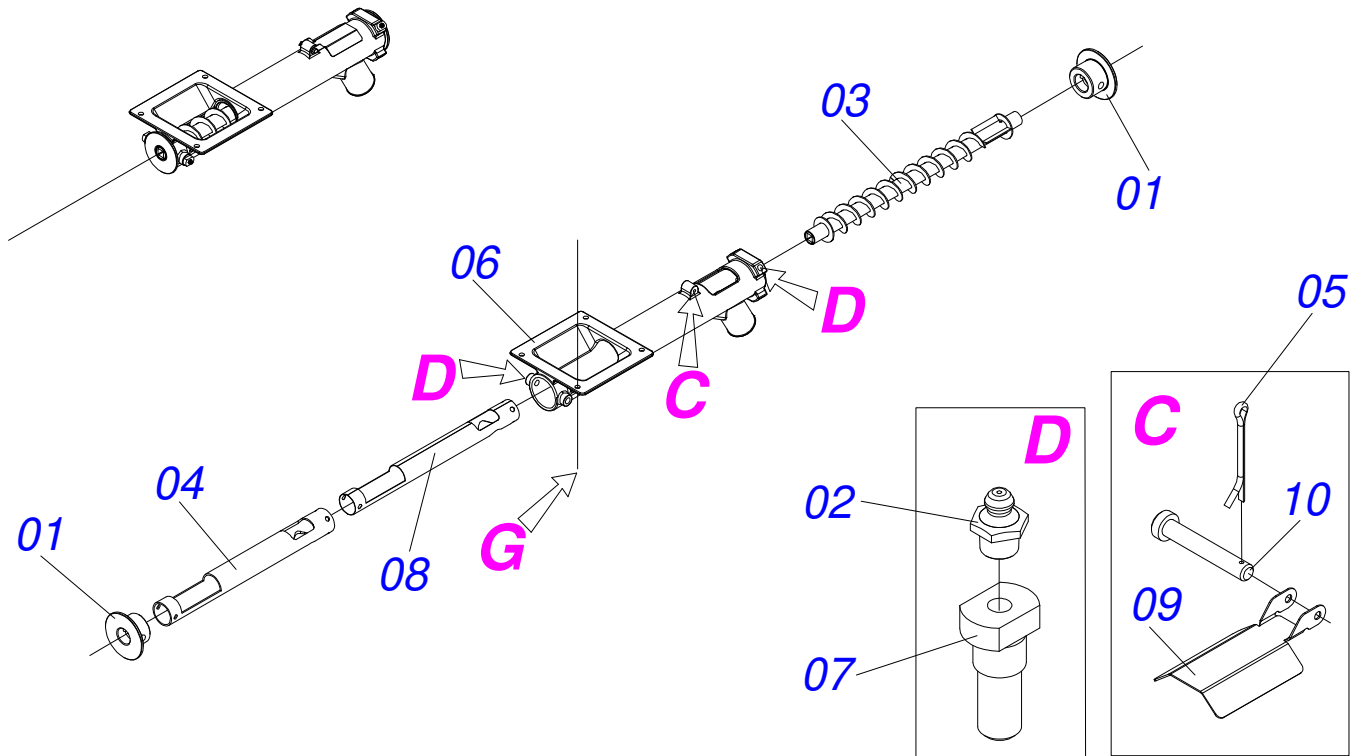


Item	Código	Descrição	Ver Pág.	QT
001	0503010045	ANEL O RING 2-116 N 3006-9B 1G05420		04
002	0511017302	ARRUELA LISA 13,50 X 32,50 X 3,0 ZN		14
003	0501012140	ARRUELA LISA 16,50 X 40 X 4,00 ZN		02
004	0503010019	ARRUELA PRESSAO 1/2 ZN 1K01556		28
005	0503010027	ARRUELA PRESSAO 5/8 ZN 1K01574		02
006	0503012241	PORCA SEXT NC 1/2 LEVE ZN		28
007	0503010013	PORCA SEXTAVADA 5/8 UNC G.5 ZN		02
008	0501010161	PARAFUSO 1/2 UNC X 1.1/4 C S G.2 ZN		28
009	0503011267	PARAFUSO 5/8 UNC X 1.1/2 C S G.5 ZN		02
010	0571013633	SUPT SUPERIOR DIREITO FIX CX ADUBO		01
011	0571013634	SUPT SUPERIOR ESQUERDO FIX CX ADUBO		01
012	0511049006	CAIXA ADUBO PACC 151400 417711759	17	01
013	0561014839	PROT VALV PACC 150027 41778422		01

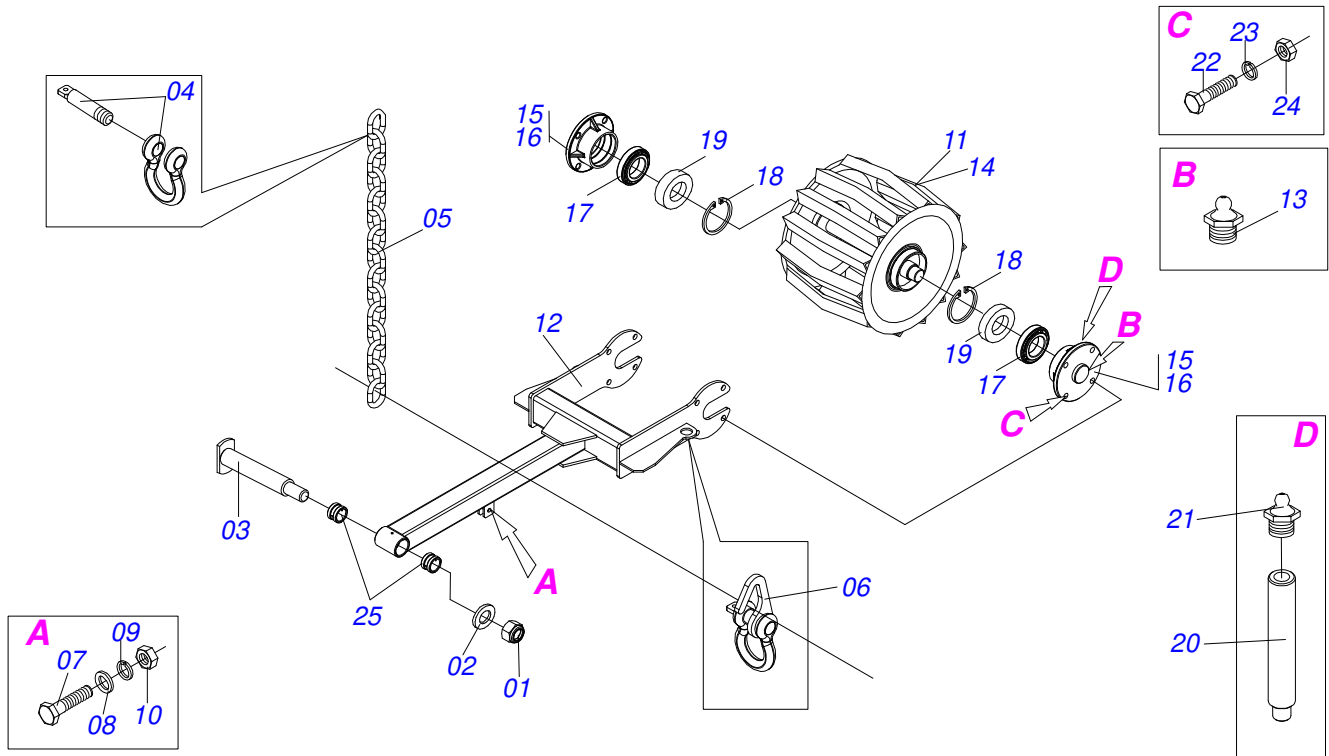


Item	Código	Descrição	Ver Pág.	QT
001	0551019721	PINO PACC 204005 41771146		04
002	0521061957	CONJ PENEIRA PACC 151404 417711932		02
003	0561011094	TAMPA DRENO DFL 200304 31535490		02
004	0561010240	FIX VIDRO PACC 204116 41772720		04
005	0503033020	VISOR PACC 204001 1G139815		02
006	0521060040	GAVETA MONTAG PACC 204007 41773032		02
007	0503010920	PARAFUSO 1/2 UNC X 1.1/2 C S G.5 ZN		20
008	0503010060	PORCA SEXTAVADA 1/2 UNC G.5 ZN		28
009	0503010019	ARRUELA PRESSAO 1/2 ZN 1K01556		12
010	0503015014	PARAF 3/16 UNC X 1.1/4 C S INOX		12
011	0503015013	PORCA AUTOFREN 3/16 NC 1K02881		12
012	0511017302	ARRUELA LISA 13,50 X 32,50 X 3,0 ZN		16
013	0501010161	PARAFUSO 1/2 UNC X 1.1/4 C S G.2 ZN		08
014	0561011203	FIX CANHAO PACC 204602 41773555		02
015	0501058713	CANHAO PACC 204670 41773537	18	02
016	0561010288	COND AR 3 X 950 PACC 204006		02
017	0503015089	ABRAC 3.1/4 X 3.3/4 1G01424		02
018	0503010131	CONTRAPINO 3/16 X 1.1/2		02
019	0503010571	CONTRAPINO 1/4 X 1.1/2		04
020	0561011115	EIXO MOTOR PACC 204009 41773463		02
021	0501010637	ARRUELA LISA Q20 X 45 X 3,0 PST2 ZN		02
022	0511069952	LUVA MOTOR HID PACC 200084 41772675		02
023	0521061955	PROT ABAST PACC 151403 417711887		02
024	0503010571	CONTRAPINO 1/4 X 1.1/2		04
025	0551019750	CALCO PROT PACC 204408 41770944		04
026	0521061951	ESTRUTURA CX ADUBO PACC 151401		01
027	0561017085	FIX MOTOR PACC 204604 417711749		02
028	0521061811	SUP MOTOR PACC 204603 417711722		02
029	0503014850	MOTOR ADB MOH07AO1A1000000 1G21999		02
030	0501010590	NIPLE R 7/8 NF SEXT 1 X 48 1G21300		04
031	0551016884	NIPLE 7/16 UNF JIC X 7/16 UNF X 40		02

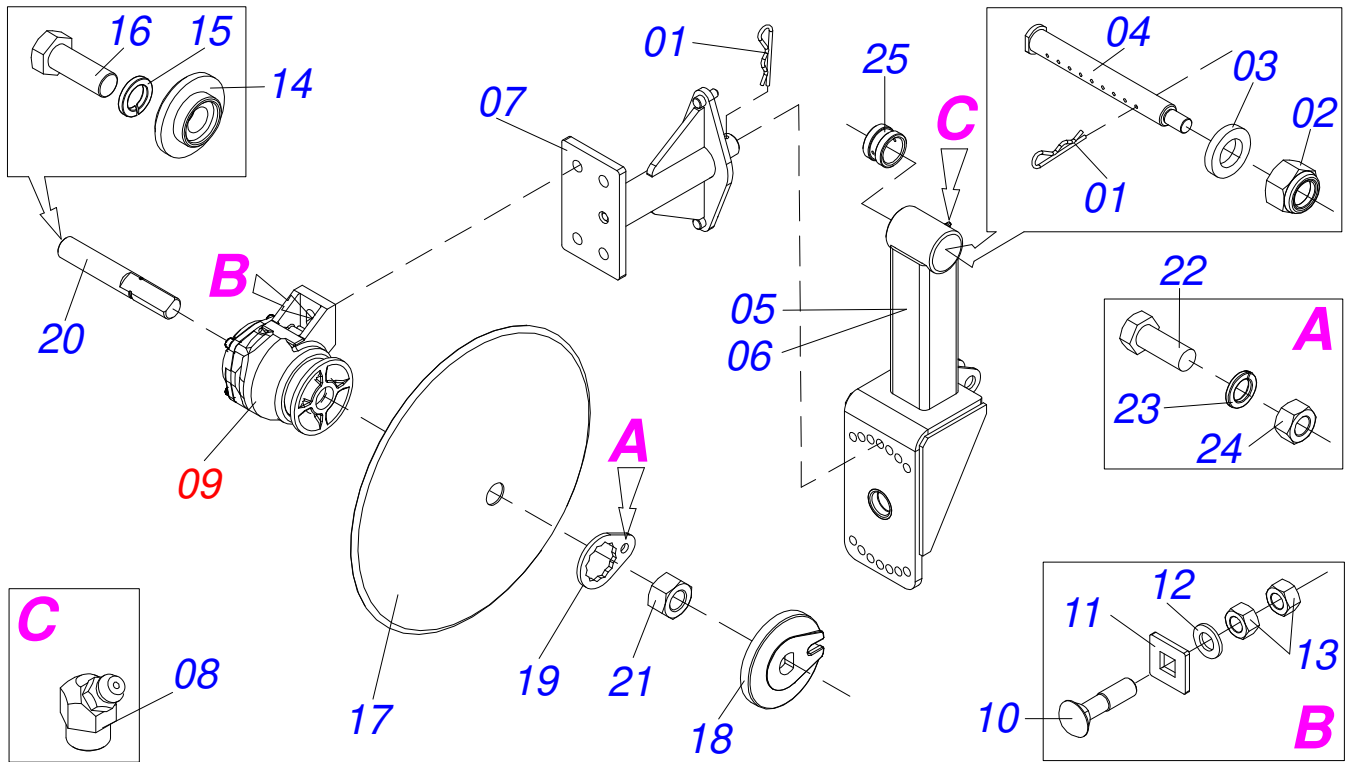
Item	Código	Descrição	Ver Pág.	QT
032	0511017302	ARRUELA LISA 13,50 X 32,50 X 3,0 ZN		02
033	0503010038	CONTRAPINO 3/16 X 2		02
034	0503014436	PUXADOR BORRACHA YAMSHITA 1G137838		02
035	0503010362	CONTRAPINO 1/8 X 1.1/4 SA		07
036	0551016915	PINO CTP 20973 31593832		03
037	0521061954	TAMPA PACC 151402 417711840		01
038	0503011957	ALCA NYLON		03
039	0521061956	CONJ PENE CENT PACC151405 417711988		01
040	0503010363	PARAFUSO 5/16 UNC X 1 C S G.2 ZN		06
041	0503010179	ARRUELA PRESSAO 5/16 ZN 1K01528		06
042	0503010337	PORCA SEXTAVADA 5/16 UNC G.5 ZN		06



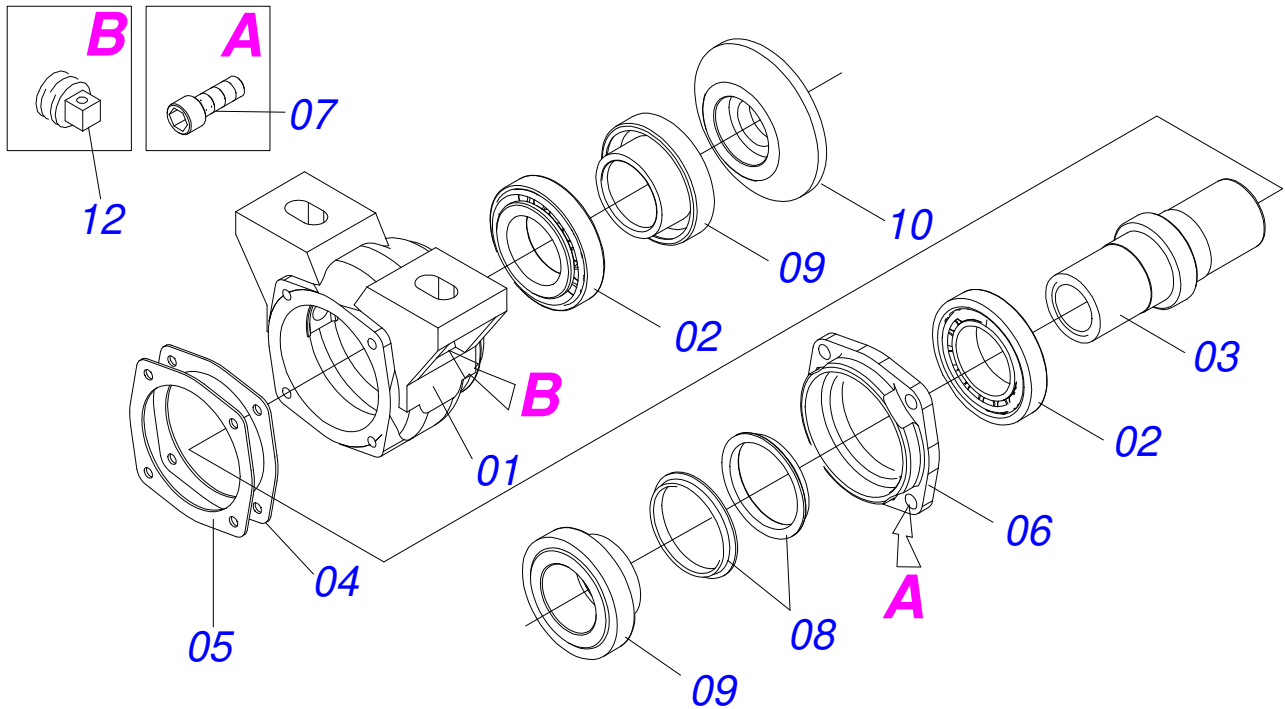
Item	Código	Descrição	Ver Pág.	QT
001	0551019736	MANCAL R S/FIM PACC 204304 41770742		02
002	0503010002	GRAXEIRA 1800		04
003	0511069873	ROSCA S/F PACC 204305 41770980		01
004	0551019738	TB REVESTIM PACC 204302 41770531		01
005	0503014941	CONTRAPINO 1/16 X 1 1G13013		01
006	0502012567	CANHAO FUNDIDO PACC 204671 41773546		01
007	0551019737	PARAFUSO TRAVA PACC 204303 41770679		04
008	0503033077	GUIA TB REVEST PACC 204308 1G140584		01
009	0551019733	TAMPA FECHAM PACC 204306 41771027		01
010	0551019746	PINO TAMPA RES PACC 204307 41771036		01



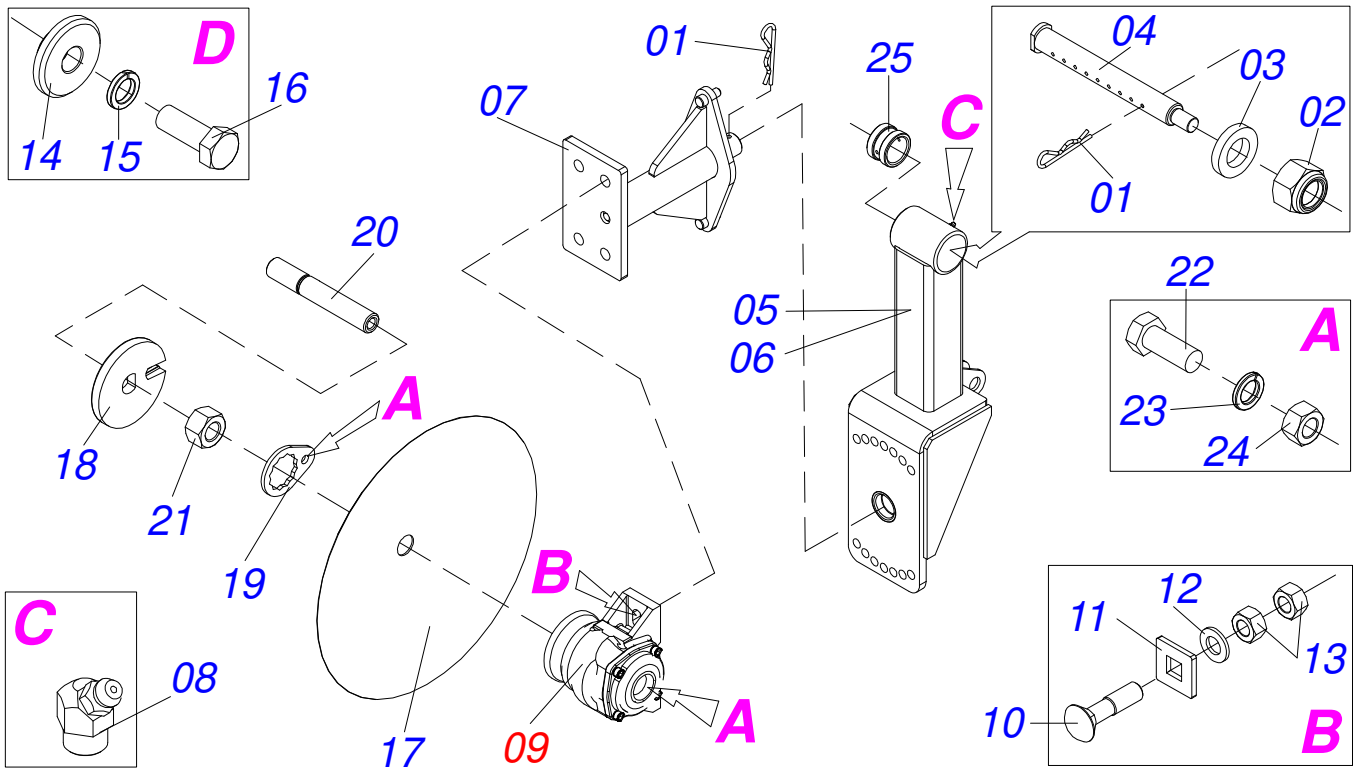
Item	Código	Descrição	Ver Pág.	QT
001	0503010063	PORCA SEXTAVADO AUTOTRAVANTE COM NYLON 1 UNS ALTA G.5 ZN		01
002	0521019701	ARRUELA LISA EIX S SPTPC 20903 31131165		01
003	0501077653	PINO ROLO COMP PACC 200005 31775839		01
004	0503015424	MANILHA CURVA 1/2 PINO R.5/8		01
005	0531018317	CORR 8,00 X 39 ELOS 1G15560		01
006	0561013307	GANCHO APOIO PACC 150015 41776204		01
007	0503011238	PARAF 1/2 UNC X 1.3/4 C S G.7 ZN		01
008	0511017302	ARRUELA LISA 13,50 X 32,50 X 3,0 ZN		02
009	0503010019	ARRUELA PRESSAO 1/2 ZN 1K01556		01
010	0503010060	PORCA SEXTAVADA 1/2 UNC G.5 ZN		01
011	0511048177	ROLO COMPACT PACC 150600 41778175		01
012	0521061215	BRACO ROLO COM PACC 150601 41778184		01
013	0503010002	GRAXEIRA 1800		01
014	0511067478	CONJ ROLO CCC 20701R 3084674		01
015	0501052042	CAIXA ROLO DESTORROADOR COMPLETO AST/MATIC 550		02
016	0502011479	CX ROLO DEST AST/MATIC 550		02
017	0503012107	ROL AUTOE ESF 1309		02
018	0503011420	ANEL RET P/FURO 502100		02
019	0503011418	RET 01669-BR		02
020	0503031394	PROLONG GRAX 1/4 UNF X 60 PDC S-198		02
021	0503010691	GRAXEIRA 1/4 NF		02
022	0503010232	PARAFUSO 5/8 UNC X 1.3/4 C S G.5 ZN		08
023	0503010027	ARRUELA PRESSAO 5/8 ZN 1K01574		08
024	0503010013	PORCA SEXTAVADA 5/8 UNC G.5 ZN		08
025	0531012259	BUCHA DESG B O SPTPC 20503 31130734		02



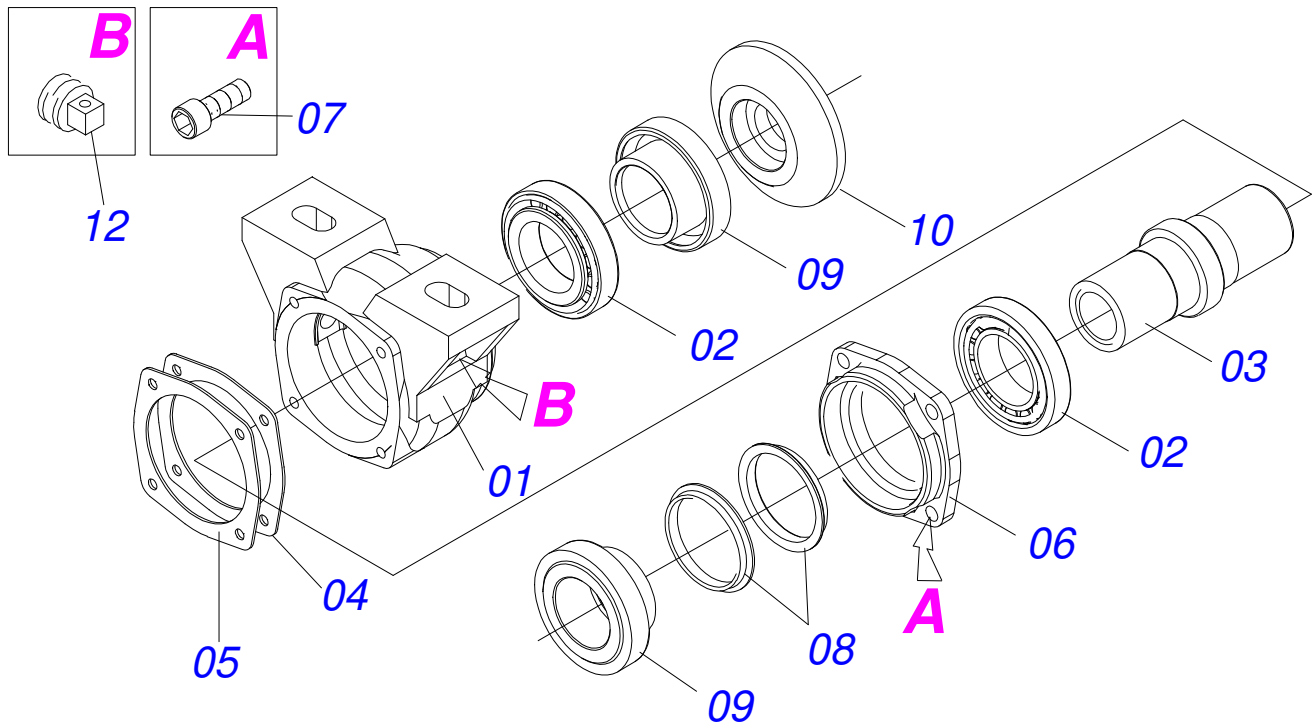
Item	Código	Descrição	Ver Pág.	QT
001	0503031479	GRAMPO TM 181 X 5,6		02
002	0503010063	PORCA SEXTAVADO AUTOTRAVANTE COM NYLON 1 UNS ALTA G.5 ZN		01
003	0521019701	ARRUELA LISA EIX S SPTPC 20903 31131165		01
004	0511069013	PINO COBRIDOR PACC 200004 31775811		01
005	0511048974	CONJ DIR COBR PACC 151032 417712327		01
006	0521061929	BRAC OSC COB PACC151032/1 417710265		01
007	0511062999	SUPT D COBR SPTPC 20902 31131100		01
008	0503010003	GRAXEIRA 1845 3/8		01
009	0501049033	MANCAL AGR DM OL 151 1.1/4 DIR CCC	21	01
010	0501014177	PARAFUSO 5/8 UNC X 2.1/2 CAPQ G.5 ZN		02
011	0501010947	TRAVA PARAFUSO 5/8		02
012	0501010301	ARRUELA LISA 16 X 29,50 X 3,00 ZN		02
013	0503010013	PORCA SEXTAVADA 5/8 UNC G.5 ZN		04
014	0521015311	ARRUELA FIX MANCAL EIXO CCP		01
015	0503010023	ARRUELA PRESSAO 3/4 ZN 1K01584		01
016	0501010098	PARAFUSO 3/4 UNC X 2 C S G.5 ZN		01
017	0601025002	DL18X3 C45AFPAFR1.5/16 TATU		01
018	0502010835	TRAVA EIXO 1.1/4 EXT GN 24		01
019	0501010455	TRAVA PORCA GN/GNL		01
020	0521015310	EIXO 1.1/4 UNC X 206 MANCAL CCP		01
021	0501010087	PORCA 1.1/4 UNC SEXT 2 ZN		01
022	0501010161	PARAFUSO 1/2 UNC X 1.1/4 C S G.2 ZN		01
023	0503010019	ARRUELA PRESSAO 1/2 ZN 1K01556		01
024	0503010060	PORCA SEXTAVADA 1/2 UNC G.5 ZN		01
025	0531012259	BUCHA DESG B O SPTPC 20503 31130734		02



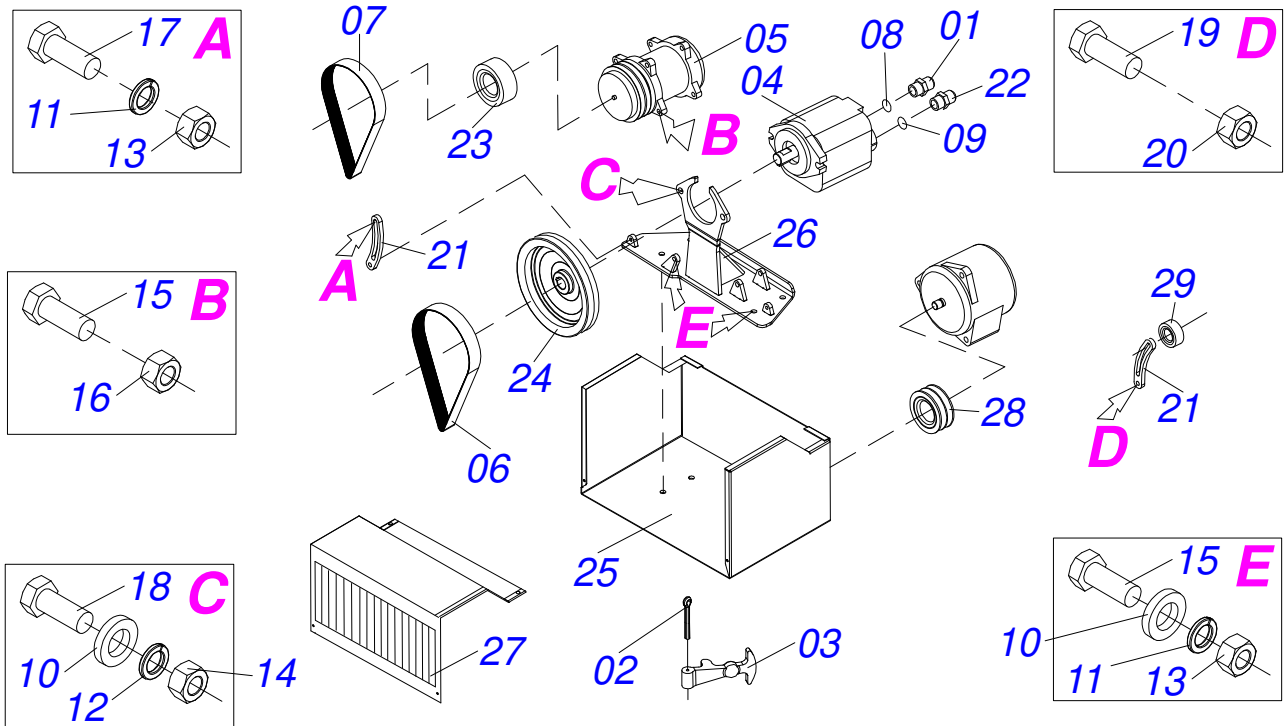
Item	Código	Descrição	Ver Pág.	QT
01	0502011765	CAIXA MANCAL AGR DM OL SACM2		01
02	0503010111	ROLAMENTO 30210		02
03	0502040484	EIXO MANCAL 151 CCP		01
04	0503030013	JUNTA VEDACAO 112 X 90,5 X 0,3		03
05	0503030684	JUNTA VEDACAO 112 X 90,5 X 0,1		02
06	0502020424	TAMPA CAIXA MANCAL AGRICOLA DM O-182/192,225		01
07	0503010134	PARAFUSO 3/8 UNC X 1 C C SI 12.9		04
08	0503030026	RETENTOR LP JB-253		02
09	0502010541	PORTA RETENTOR COM BUCHA MRO-182(30210)		02
10	0502010074	ENC INT DISCO MRO-182		01
11	3402301247	OLEO LUBRIFICANTE MINERAL SAE 90 APIGL4		00
12	0503010856	BUJAO R3/8" BSPT		01



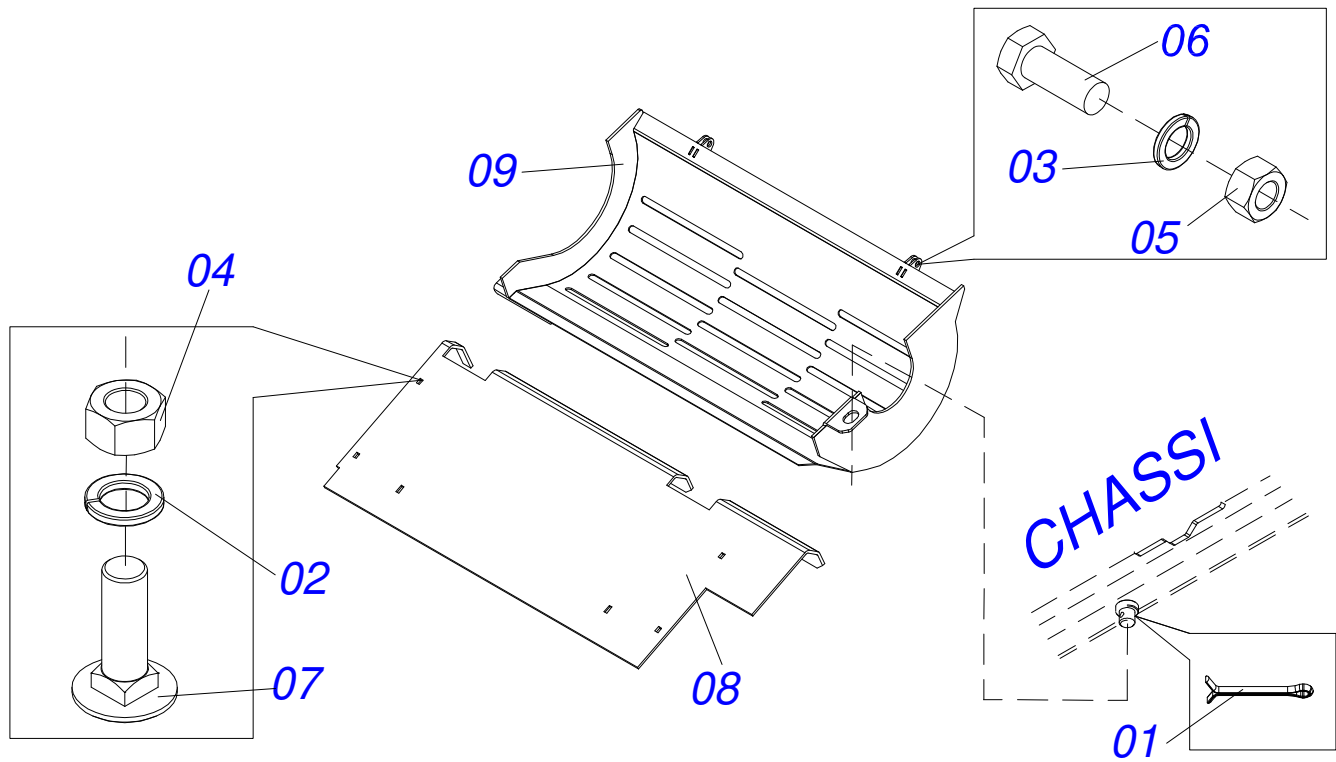
Item	Código	Descrição	Ver Pág.	QT
001	0503031479	GRAMPO TM 181 X 5,6		02
002	0503010063	PORCA SEXTAVADO AUTOTRAVANTE COM NYLON 1 UNS ALTA G.5 ZN		01
003	0521019701	ARRUELA LISA EIX S SPTPC 20903 31131165		01
004	0511069013	PINO COBRIDOR PACC 200004 31775811		01
005	0511048973	CONJ ESQ COBR PACC 151033 417712336		01
006	0521061929	BRAC OSC COB PACC151032/1 417710265		01
007	0511062999	SUPT D COBR SPTPC 20902 31131100		01
008	0503010003	GRAXEIRA 1845 3/8		01
009	0501049034	MANCAL AGR DM OL 151 1.1/4 ESQ CCC	23	01
010	0501014177	PARAFUSO 5/8 UNC X 2.1/2 CAPQ G.5 ZN		02
011	0501010947	TRAVA PARAFUSO 5/8		02
012	0501010301	ARRUELA LISA 16 X 29,50 X 3,00 ZN		02
013	0503010013	PORCA SEXTAVADA 5/8 UNC G.5 ZN		04
014	0521015311	ARRUELA FIX MANCAL EIXO CCP		01
015	0503010023	ARRUELA PRESSAO 3/4 ZN 1K01584		01
016	0501010098	PARAFUSO 3/4 UNC X 2 C S G.5 ZN		01
017	0601025002	DL18X3 C45AFPAFR1.5/16 TATU		01
018	0502010835	TRAVA EIXO 1.1/4 EXT GN 24		01
019	0501010455	TRAVA PORCA GN/GNL		01
020	0521015310	EIXO 1.1/4 UNC X 206 MANCAL CCP		01
021	0501010087	PORCA 1.1/4 UNC SEXT 2 ZN		01
022	0501010161	PARAFUSO 1/2 UNC X 1.1/4 C S G.2 ZN		01
023	0503010019	ARRUELA PRESSAO 1/2 ZN 1K01556		01
024	0503010060	PORCA SEXTAVADA 1/2 UNC G.5 ZN		01
025	0531012259	BUCHA DESG B O SPTPC 20503 31130734		02



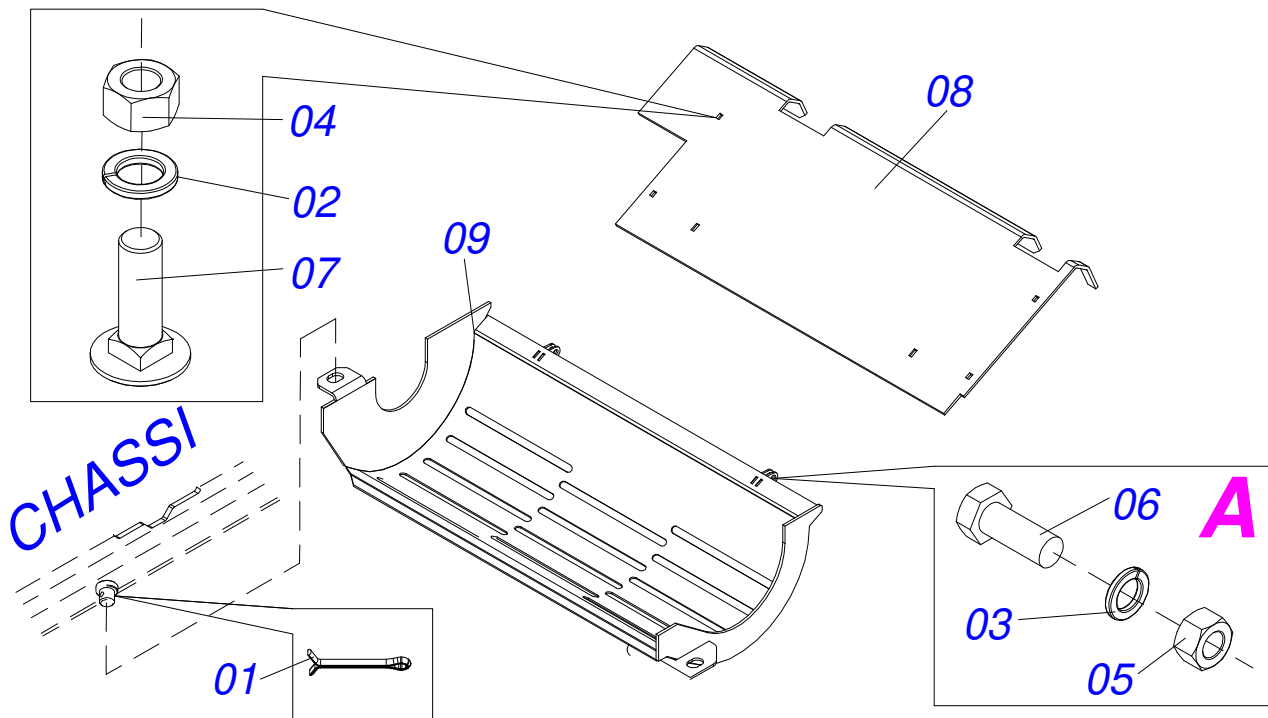
Item	Código	Descrição	Ver Pág.	QT
01	0502011766	CX DM ST SACM2		01
02	0503010111	ROLAMENTO 30210		02
03	0502040484	EIXO MANCAL 151 CCP		01
04	0503030013	JUNTA VEDACAO 112 X 90,5 X 0,3		03
05	0503030684	JUNTA VEDACAO 112 X 90,5 X 0,1		02
06	0502020424	TAMPA CAIXA MANCAL AGRICOLA DM O-182/192,225		01
07	0503010134	PARAFUSO 3/8 UNC X 1 C C SI 12.9		04
08	0503030026	RETENTOR LP JB-253		02
09	0502010541	PORTA RETENTOR COM BUCHA MRO-182(30210)		02
10	0502010074	ENC INT DISCO MRO-182		01
11	3402301247	OLEO LUBRIFICANTE MINERAL SAE 90 APIGL4		00
12	0503010856	BUJAO R3/8" BSPT		01



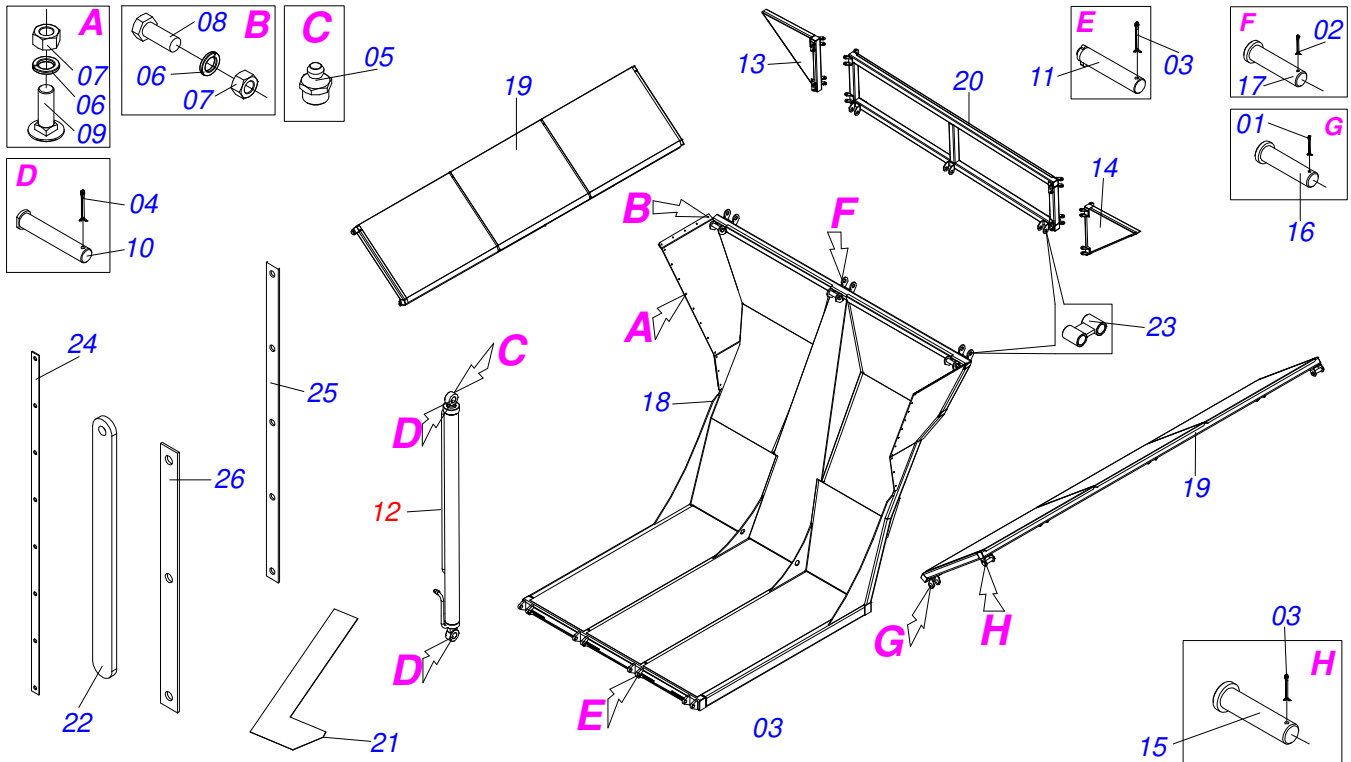
Item	Código	Descrição	Ver Pág.	QT
001	0501010589	NIPLE R. 1.1/16UN SEXT 1.1/4 X 52		02
002	0503010038	CONTRAPINO 3/16 X 2		02
003	0503014436	PUXADOR BORRACHA YAMSHITA 1G137838		02
004	0503014783	MOTOR 3129918037 1G138835		01
005	0503014939	ALTERNADOR 0 124 515 122 1G139807		01
006	0503014782	CORREIA TIPO A 29-50 DATUM 770		01
007	0503015426	CORREIA A-32 1G44320		02
008	0503012905	ANEL O RING 2113 13,94X2,62 1G85060		01
009	0503011109	ANEL O RING 2-119 N 3006 9B		02
010	0501010694	ARRUELA LISA 8,50 X 18 X 1,50 ZN		02
011	0503010179	ARRUELA PRESSAO 5/16 ZN 1K01528		02
012	0503010019	ARRUELA PRESSAO 1/2 ZN 1K01556		06
013	0503010337	PORCA SEXTAVADA 5/16 UNC G.5 ZN		02
014	0503012241	PORCA SEXT NC 1/2 LEVE ZN		06
015	0503010421	PARAFUSO 5/16 UNC X 1.1/2 C S G.2 ZN		02
016	0503013759	PORCA SEXTAVADA AUTOTRAVANTE COM NYLON 5/16 UNC ALTA G.5 ZN		02
017	0503010365	PARAFUSO 5/16 UNC X 1.1/4 C S G.5 ZN		02
018	0501010161	PARAFUSO 1/2 UNC X 1.1/4 C S G.2 ZN		04
019	0503011123	PARAFUSO 3/8 UNC X 4.1/2 C S G.5 ZN		02
020	0503013357	PORCA SEXTAVADA AUTOTRAVANTE COM NYLON 3/8 UNC BAIXA G.5 ZN		02
021	0551017615	ESTICADOR PACC 201204 31778075		02
022	0551018176	NIPLE PACC 201134 31778818		01
023	0551019890	POLIA ALTER PACC 201208 41770953		01
024	0551019889	POLIA TRIPLA PACC 201209 41770999		01
025	0511069906	MONT CX AR PACC 201211 41771485		01
026	0511069905	SUPT MOTORES PACC 201212 41772015		01
027	0511069904	MONT TAMP AR PACC 201213 41772042		01
028	0561012122	LUVA ALTERN PACC 201214 41775883		01
029	0561012121	LUVA ESTIC ALT PACC 201215 41775901		01
030	3507150251	GAS		02



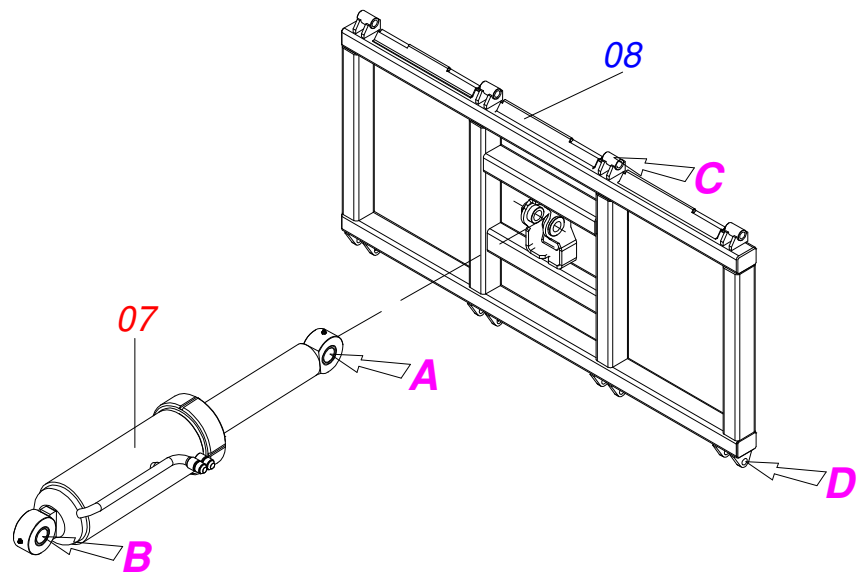
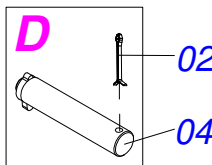
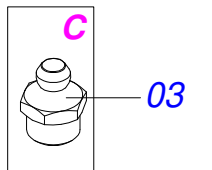
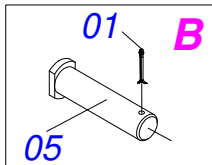
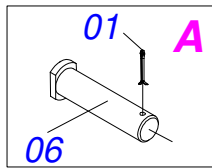
Item	Código	Descrição	Ver Pág.	QT
001	0503012769	CONTRAPINO 5/16 X 2 1G13122		02
002	0503010179	ARRUELA PRESSAO 5/16 ZN 1K01528		04
003	0503010019	ARRUELA PRESSAO 1/2 ZN 1K01556		02
004	0503010337	PORCA SEXTAVADA 5/16 UNC G.5 ZN		04
005	0503012241	PORCA SEXT NC 1/2 LEVE ZN		02
006	0501010161	PARAFUSO 1/2 UNC X 1.1/4 C S G.2 ZN		02
007	0503011953	PARAFUSO 5/16 UNC X 1 CAPQ G.2 ZN		04
008	0521061887	COMP COCHO DIR PACC151009 417711172		01
009	0521061894	CONJ COCHO DIR PACC151012 417711264		01



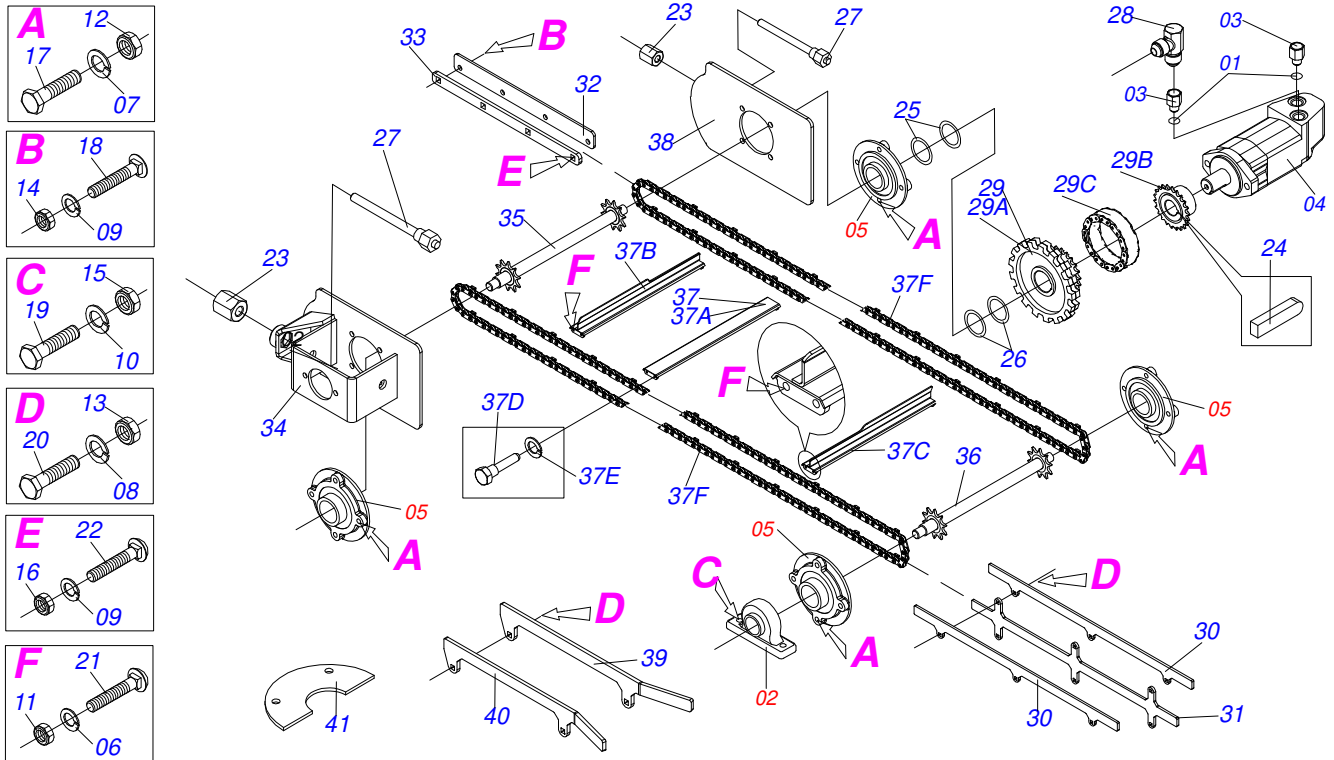
Item	Código	Descrição	Ver Pág.	QT
001	0503012769	CONTRAPINO 5/16 X 2 1G13122		02
002	0503010179	ARRUELA PRESSAO 5/16 ZN 1K01528		04
003	0503010019	ARRUELA PRESSAO 1/2 ZN 1K01556		02
004	0503010337	PORCA SEXTAVADA 5/16 UNC G.5 ZN		04
005	0503012241	PORCA SEXT NC 1/2 LEVE ZN		02
006	0501010161	PARAFUSO 1/2 UNC X 1.1/4 C S G.2 ZN		02
007	0503011953	PARAFUSO 5/16 UNC X 1 CAPQ G.2 ZN		04
008	0521061888	COMP COCHO ESQ PACC151010 417711209		01
009	0521061895	CONJ COCH ESQ PACC 151013 417711329		01



Item	Código	Descrição	Ver Pág.	QT
001	0503010778	CONTRAPINO 1/8 X 1.1/2		08
002	0503010010	CONTRAPINO 1/4 X 2.1/2		25
003	0503010523	CONTRAPINO 1/4 X 2 1G13201		04
004	0503010534	CONTRAPINO 3/8 X 2.1/2 ZN 1G13300		02
005	0503010002	GRAXEIRA 1800		06
006	0503010179	ARRUELA PRESSAO 5/16 ZN 1K01528		32
007	0503010337	PORCA SEXTAVADA 5/16 UNC G.5 ZN		32
008	0503010421	PARAFUSO 5/16 UNC X 1.1/2 C S G.2 ZN		02
009	0503011762	PARAFUSO 5/16UNC X 1.1/4 CAPQ G.2 ZN		30
010	0501077656	PINO CIL PACC 200001 31775729		02
011	0501077655	PINO CACAMBA PACC 200002 31775757		04
012	0511045826	CIL BASCUL CH 419463 4104438	13	01
013	0501078062	ABA LAT DIR PACC 200458 41770019		01
014	0501078060	ABA LAT ESQ PACC 200459 41770091		01
015	0551019280	PINO PACC 200077 41770165		08
016	0551019279	PINO PACC 200078 41770174		08
017	0551019592	PINO PACC 200080 41770367		17
018	0521061946	CACAMBA BASC PACC 151200 417711026		01
019	0501078381	COMPLEM LAT PACC 150007 41774801		02
020	0501078379	ABA SUPERIOR PACC 150008 41774857		01
021	0561011635	BORRACHA RAMPA PACC 150009 41775452		02
022	0561011638	REF BORRACHA PACC 150012 41775499		02
023	0521060661	ESPACADOR COMP PACC 200423 41776130		03
024	0561013312	FIXD MANTA 1 PACC 150017 41776269		02
025	0561013311	FIXD MANTA 2 PACC 150018 41776278		02
026	0561013310	FIXD MANTA PACC 150019 41776287		02

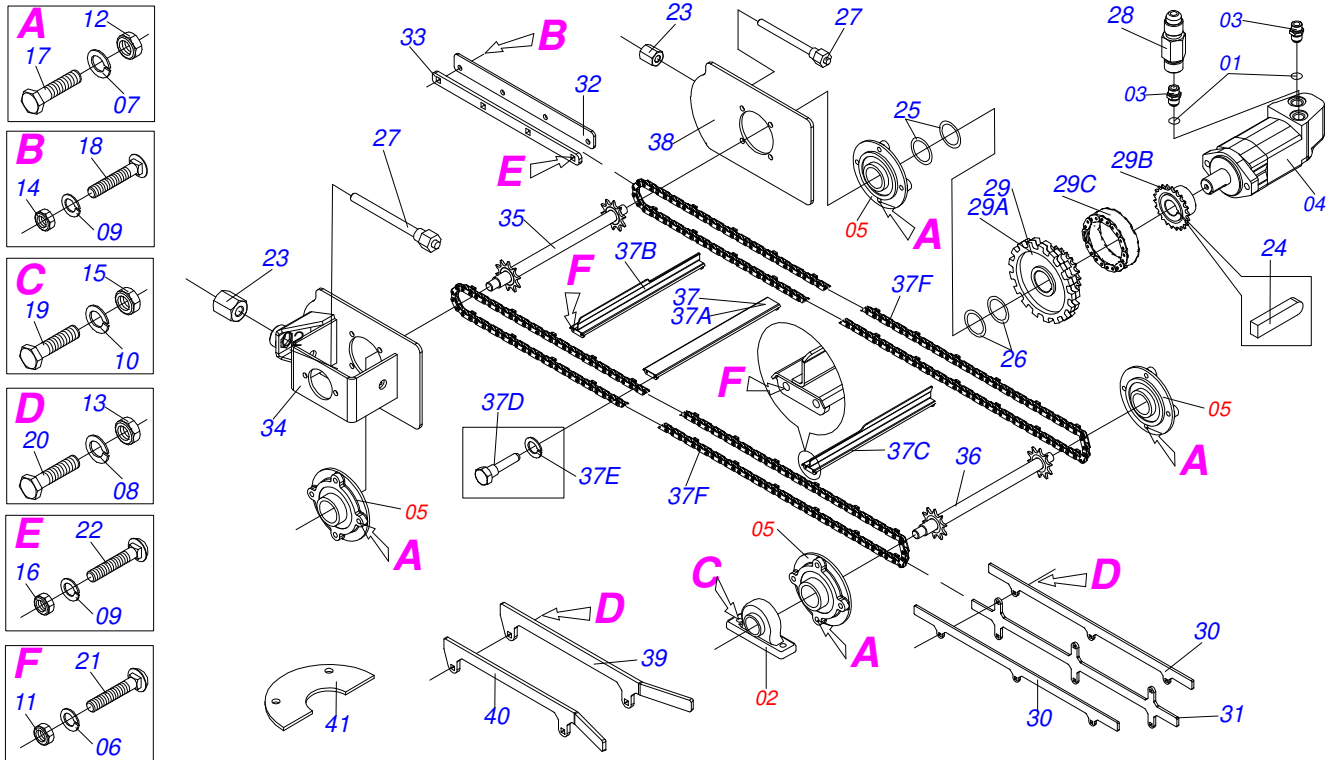


Item	Código	Descrição	Ver Pág.	QT
001	0503012215	CONTRAPINO 5/16 X 2.1/2 1G13132 ZN		02
002	0503010523	CONTRAPINO 1/4 X 2 1G13201		04
003	0503010002	GRAXEIRA 1800		06
004	0501077655	PINO CACAMBA PACC 200002 31775757		04
005	0501077654	PINO CIL ASS PACC 200003 31775793		01
006	0511069028	EIXO CIL RAMPA PACC 200036 31777333		01
007	0511045825	CIL HIDR CH 632363 4104501	11	01
008	0521061926	ASSOALHO ARTI PACC 151031 417712309		01



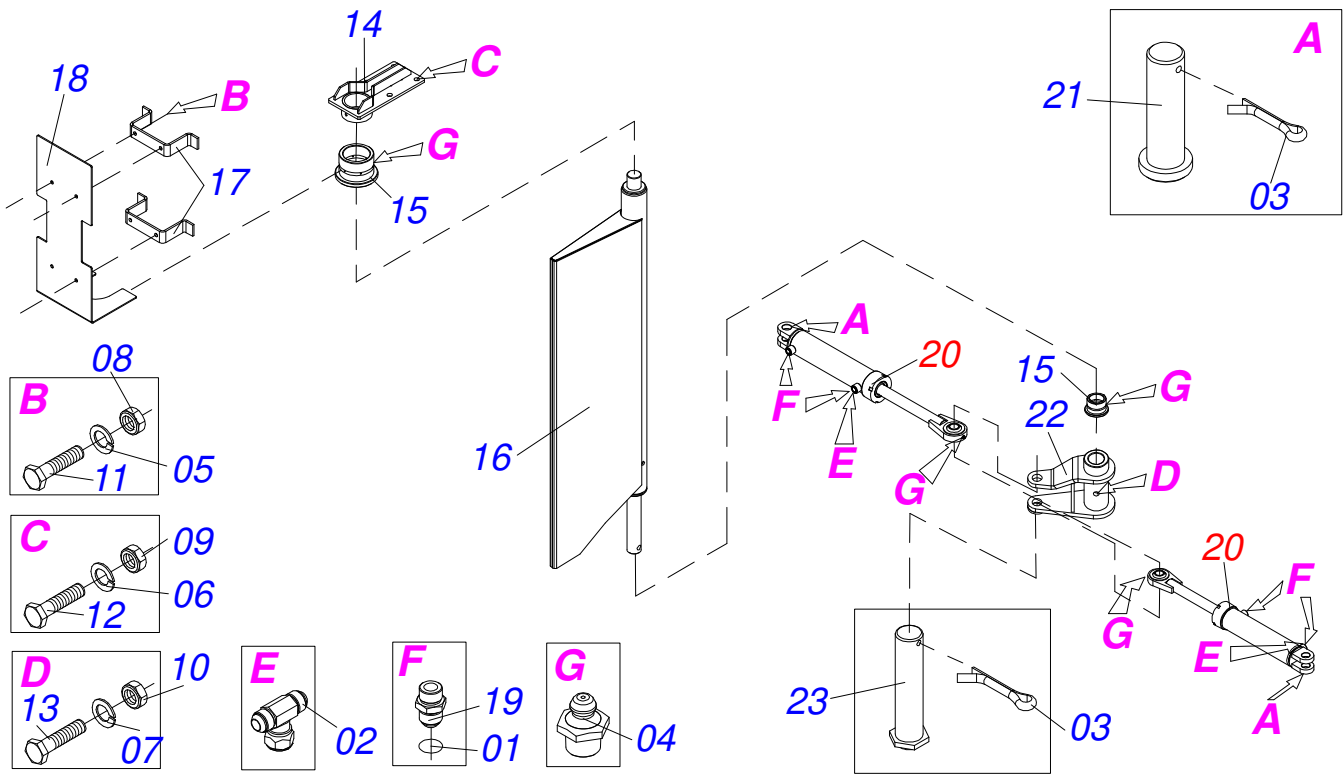
Item	Código	Descrição	Ver Pág.	QT
001	0503010045	ANEL O RING 2-116 N 3006-9B 1G05420		02
002	0503014504	MANCAL ROLMAX B-30706 C/ROL NP-50		01
003	0503014836	NIPLE 1.1/16 JIC X7/8 JIC 1G139273		02
004	0503013828	MOTOR 0219C02A0000F 1G21709		01
005	0503013156	MANCAL COM ROLAMENTO MFC 050 1G32122		03
006	0503010179	ARRUELA PRESSAO 5/16 ZN 1K01528		32
007	0503010025	ARRUELA PRESSAO 3/8 ZN 1K01527		04
008	0503010180	ARRUELA PRESSAO 7/16 ZN 1K01546		12
009	0503010019	ARRUELA PRESSAO 1/2 ZN 1K01556		10
010	0503010027	ARRUELA PRESSAO 5/8 ZN 1K01574		02
011	0503010337	PORCA SEXTAVADA 5/16 UNC G.5 ZN		32
012	0503010026	PORCA SEXTAVADA 3/8 UNC G.5 ZN		04
013	0503010244	PORCA S. 7/16 UNC G.5 ZN		12
014	0503012241	PORCA SEXT NC 1/2 LEVE ZN		02
015	0503010013	PORCA SEXTAVADA 5/8 UNC G.5 ZN		02
016	0503010020	PORCA 1/2 BSW 12FPP ALTA ZN 1K03768		08
017	0503010849	PARAFUSO 3/8 UNC X 1.1/2 C S G.5 ZN		04
018	0503011082	PARAFUSO 1/2 UNC X 1.3/4 CSRT G.5 ZN		02
019	0503010233	PARAFUSO 5/8 UNC X 2.1/2 C S G.5 ZN		02
020	0503011195	PARAFUSO 7/16 UNC X 1.3/4 C S G.5 ZN		12
021	0503011953	PARAFUSO 5/16 UNC X 1 CAPQ G.2 ZN		32
022	0501010243	PARAFUSO 1/2 BSW X 1.1/2 CAPQ G.2 ZN		08
023	0541014898	PORCA ESTIC PCSA 20102/10 31193410		02
024	0541015609	CHAVETA EIXO PCSA 20029 31193933		01
025	0541017271	ARRUELA CALCO R PCSA 20035 31194061		10
026	0541017270	ARRUELA CALCO M PCSA 20036 31194070		10
027	0501077652	EIXO ESTIC EST PACC 200014 31776087		02
028	0511069246	ADAPTADOR T PACC 201110 31778277		01
029	0511046380	ACOPLAM CORR PACC 200054 31778396		01
029A	0501077845	ACOPLAM EST PACC 200054/1 31778405		01
029B	0501077846	ACOPL MOTOR PACC 200054/2 31778423		01

Item	Código	Descrição	Ver Pág.	QT
029C	0503015425	CORR DUPL ASA 40-2 21ELOS+E 1G15730		01
030	0561017384	GUIA ESTEIRA 417711099 PACC 151001		04
031	0561017383	GUIA CENT EST PACC 151002 417711109		02
032	0561017386	GUIA EST MOVEL PACC151005 417711136		02
033	0561017385	GUIA MOVEL EST PACC151006 417711145		02
034	0521061892	SUPOR REG EST PACC 151011 417711228		01
035	0521061947	ROLO SUP EST PACC 151300 417711603		01
036	0521061948	ROLO INF EST PACC 151301 417711649		01
037	0521040325	CONJ ESTEIRA ROLO PACC		01
038	0521061937	SUP REG EST PACC 151035 417712354		01
039	0561017521	GUIA ESTEIRA PACC 151036 417712363		02
040	0561017520	GUIA ESTEIRA PACC 151037 417712372		02
041	0561014840	PROT MANCAL PACC 150026 41778395		02

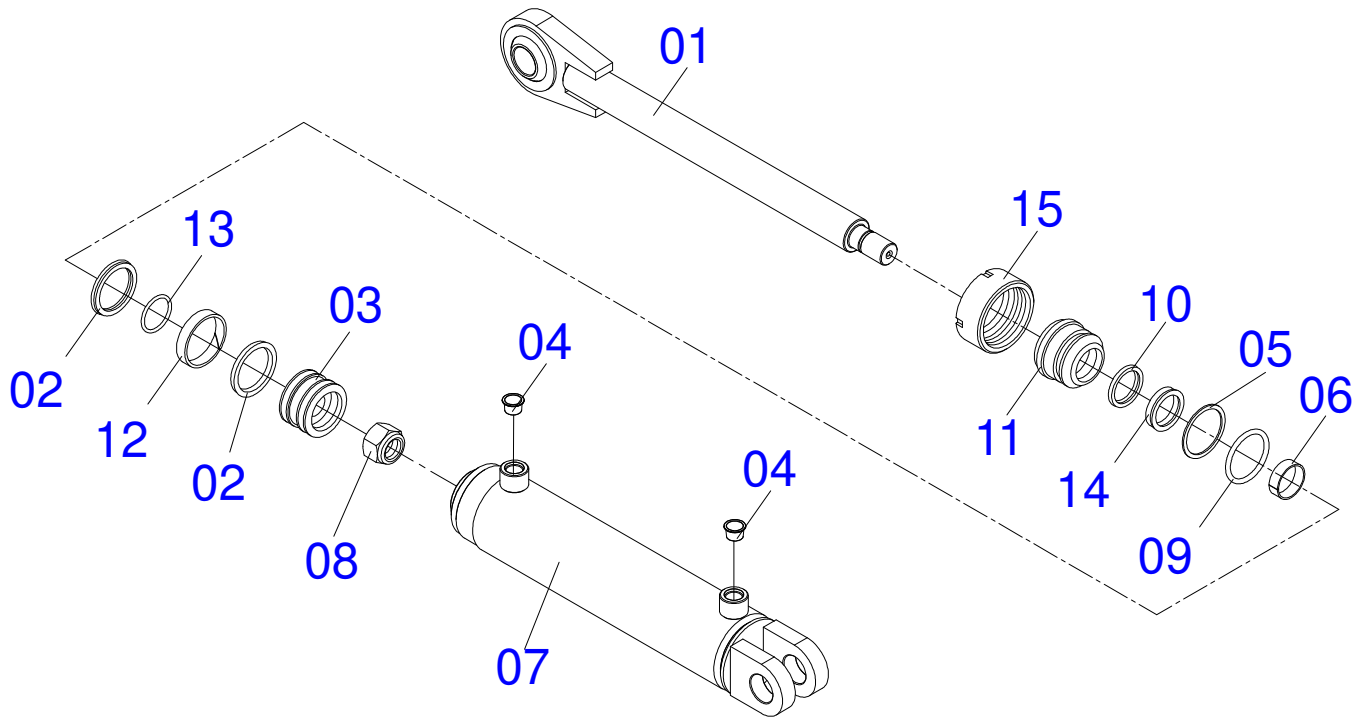


Item	Código	Descrição	Ver Pág.	QT
001	0503012923	ANEL O RING 2-116		02
002	0501010589	NIPLE R. 1.1/16UN SEXT 1.1/4 X 52		02
003	0503014504	MANCAL ROLMAX B-30706 C/ROL NP-50		01
004	0503013828	MOTOR 0219C02A0000F 1G21709		01
005	0503013156	MANCAL COM ROLAMENTO MFC 050 1G32122		03
006	0503010179	ARRUELA PRESSAO 5/16 ZN 1K01528		32
007	0503010025	ARRUELA PRESSAO 3/8 ZN 1K01527		04
008	0503010180	ARRUELA PRESSAO 7/16 ZN 1K01546		12
009	0503010019	ARRUELA PRESSAO 1/2 ZN 1K01556		10
010	0503010027	ARRUELA PRESSAO 5/8 ZN 1K01574		02
011	0503010337	PORCA SEXTAVADA 5/16 UNC G.5 ZN		32
012	0503010026	PORCA SEXTAVADA 3/8 UNC G.5 ZN		04
013	0503010244	PORCA S. 7/16 UNC G.5 ZN		12
014	0503012241	PORCA SEXT NC 1/2 LEVE ZN		02
015	0503010013	PORCA SEXTAVADA 5/8 UNC G.5 ZN		02
016	0503010020	PORCA 1/2 BSW 12FPP ALTA ZN 1K03768		08
017	0503010849	PARAFUSO 3/8 UNC X 1.1/2 C S G.5 ZN		04
018	0503011082	PARAFUSO 1/2 UNC X 1.3/4 CSRT G.5 ZN		02
019	0503010233	PARAFUSO 5/8 UNC X 2.1/2 C S G.5 ZN		02
020	0503011195	PARAFUSO 7/16 UNC X 1.3/4 C S G.5 ZN		12
021	0503011953	PARAFUSO 5/16 UNC X 1 CAPQ G.2 ZN		32
022	0501010243	PARAFUSO 1/2 BSW X 1.1/2 CAPQ G.2 ZN		08
023	0541014898	PORCA ESTIC PCSA 20102/10 31193410		02
024	0541015609	CHAVETA EIXO PCSA 20029 31193933		01
025	0541017271	ARRUELA CALCO R PCSA 20035 31194061		10
026	0541017270	ARRUELA CALCO M PCSA 20036 31194070		10
027	0501077652	EIXO ESTIC EST PACC 200014 31776087		02
028	0551016884	NIPLE 7/16 UNF JIC X 7/16 UNF X 40		01
029	0511046380	ACOPLAM CORR PACC 200054 31778396		01
029A	0501077845	ACOPLAM EST PACC 200054/1 31778405		01
029B	0501077846	ACOPL MOTOR PACC 200054/2 31778423		01

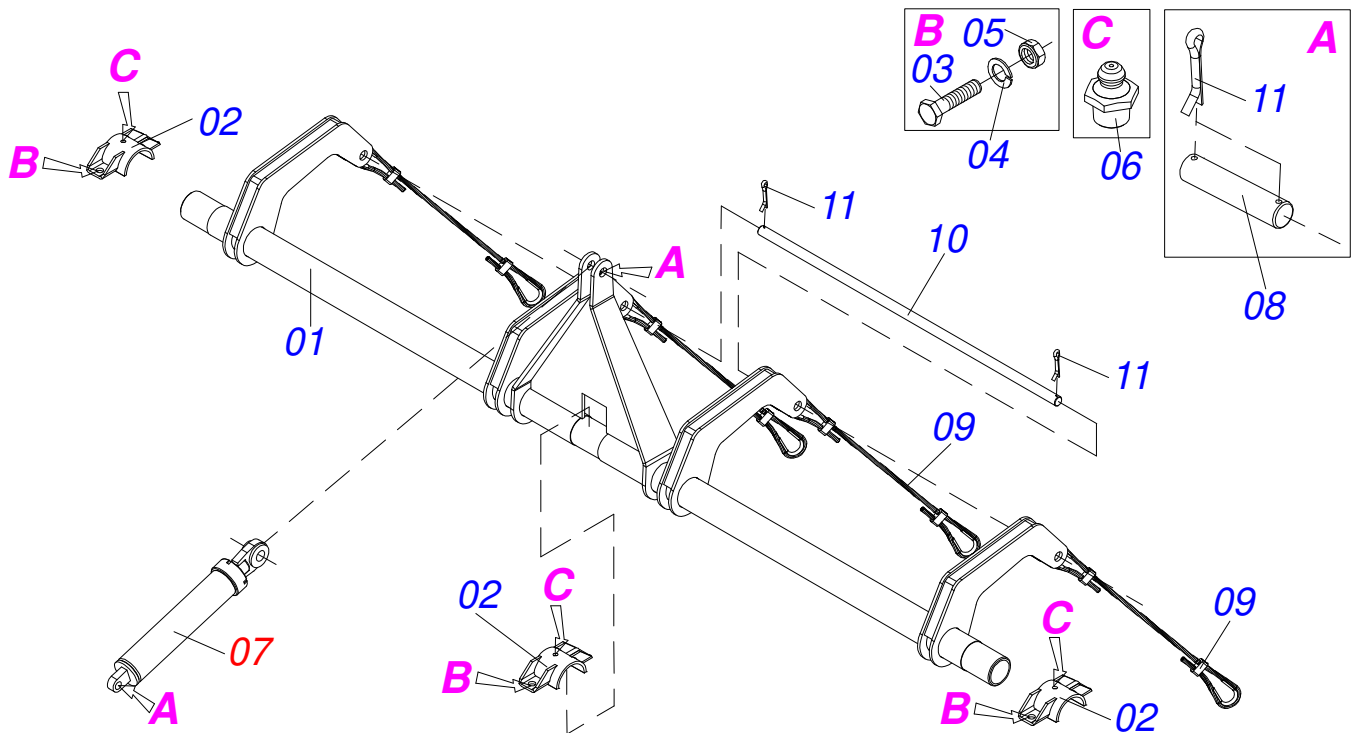
Item	Código	Descrição	Ver Pág.	QT
029C	0503015425	CORR DUPL ASA 40-2 21ELOS+E 1G15730		01
030	0561017384	GUIA ESTEIRA 417711099 PACC 151001		04
031	0561017383	GUIA CENT EST PACC 151002 417711109		02
032	0561017386	GUIA EST MOVEL PACC151005 417711136		02
033	0561017385	GUIA MOVEL EST PACC151006 417711145		02
034	0521061892	SUPOR REG EST PACC 151011 417711228		01
035	0521061947	ROLO SUP EST PACC 151300 417711603		01
036	0521061948	ROLO INF EST PACC 151301 417711649		01
037	0521040325	CONJ ESTEIRA ROLO PACC		01
038	0521061937	SUP REG EST PACC 151035 417712354		01
039	0561017521	GUIA ESTEIRA PACC 151036 417712363		02
040	0561017520	GUIA ESTEIRA PACC 151037 417712372		02
041	0561014840	PROT MANCAL PACC 150026 41778395		02



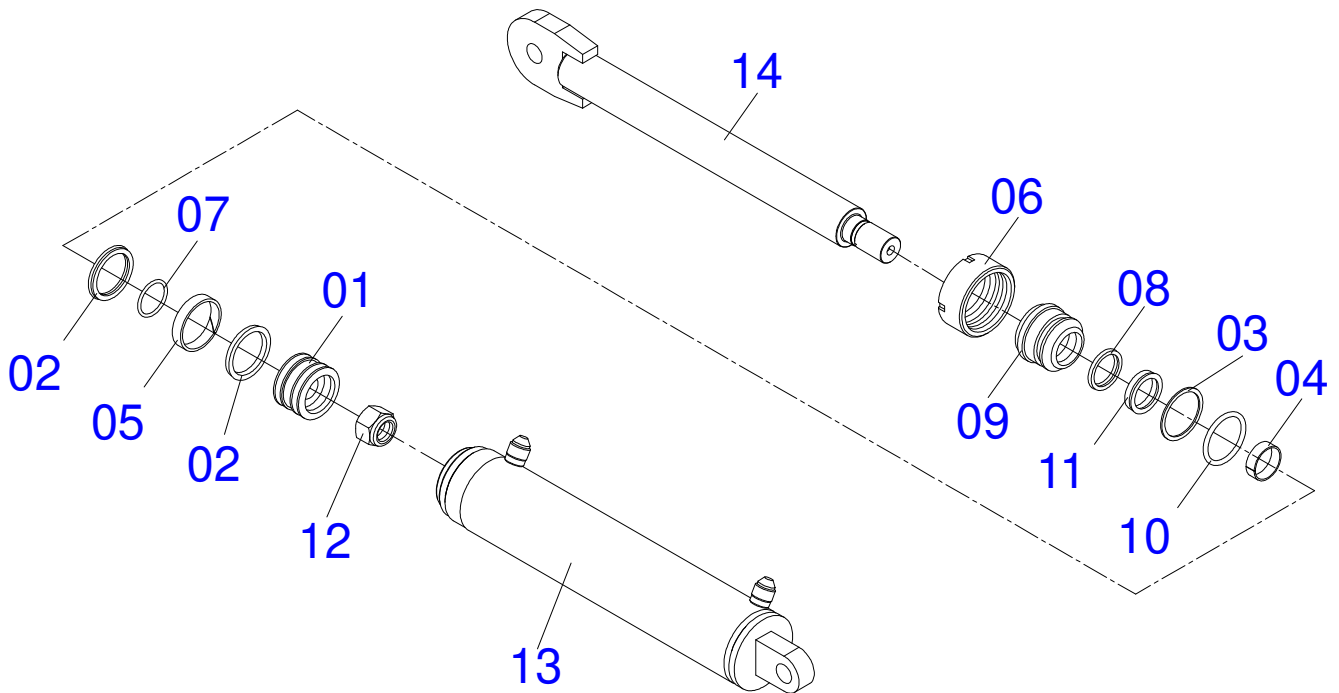
Item	Código	Descrição	Ver Pág.	QT
001	0503010190	ANEL O RING 2-114 N 3006-9B		04
002	0503013535	ADAPTADOR TEE JIC 1.1/16 C/P GC 1G121291		02
003	0503010523	CONTRAPINO 1/4 X 2 1G13201		03
004	0503010002	GRAXEIRA 1800		05
005	0503010179	ARRUELA PRESSAO 5/16 ZN 1K01528		04
006	0503010019	ARRUELA PRESSAO 1/2 ZN 1K01556		04
007	0503010023	ARRUELA PRESSAO 3/4 ZN 1K01584		01
008	0503010337	PORCA SEXTAVADA 5/16 UNC G.5 ZN		04
009	0503012241	PORCA SEXT NC 1/2 LEVE ZN		04
010	0503012183	PORCA S. 3/4 UNC G.5 ZN		01
011	0503010363	PARAFUSO 5/16 UNC X 1 C S G.2 ZN		04
012	0501010161	PARAFUSO 1/2 UNC X 1.1/4 C S G.2 ZN		04
013	0501010216	PARAFUSO 3/4 UNC X 4.1/2 C S G.5 ZN		01
014	0511068939	CONJ MANC SUP PACC 200010 31776040		01
015	0551016871	LUVA NYLON PACC 200011 31776059		02
016	0511069112	CONJ DEFLETOR PACC 200703 31777681		01
017	0551017843	FIXACAO FECHAM PACC 200053 31778359		02
018	0551017844	FECHAM DEFLET PACC 200052 31778369		01
019	0551018053	NIPLE PACC 200055 31778735		04
020	0511048262	CIL HIDR 7627038B 4107188	32	02
021	0551019279	PINO PACC 200078 41770174		02
022	0521061307	CONJ ARTIC PACC 200709 41778789		01
023	0521061308	PINO DEFLETOR PACC 200710 41778835		01



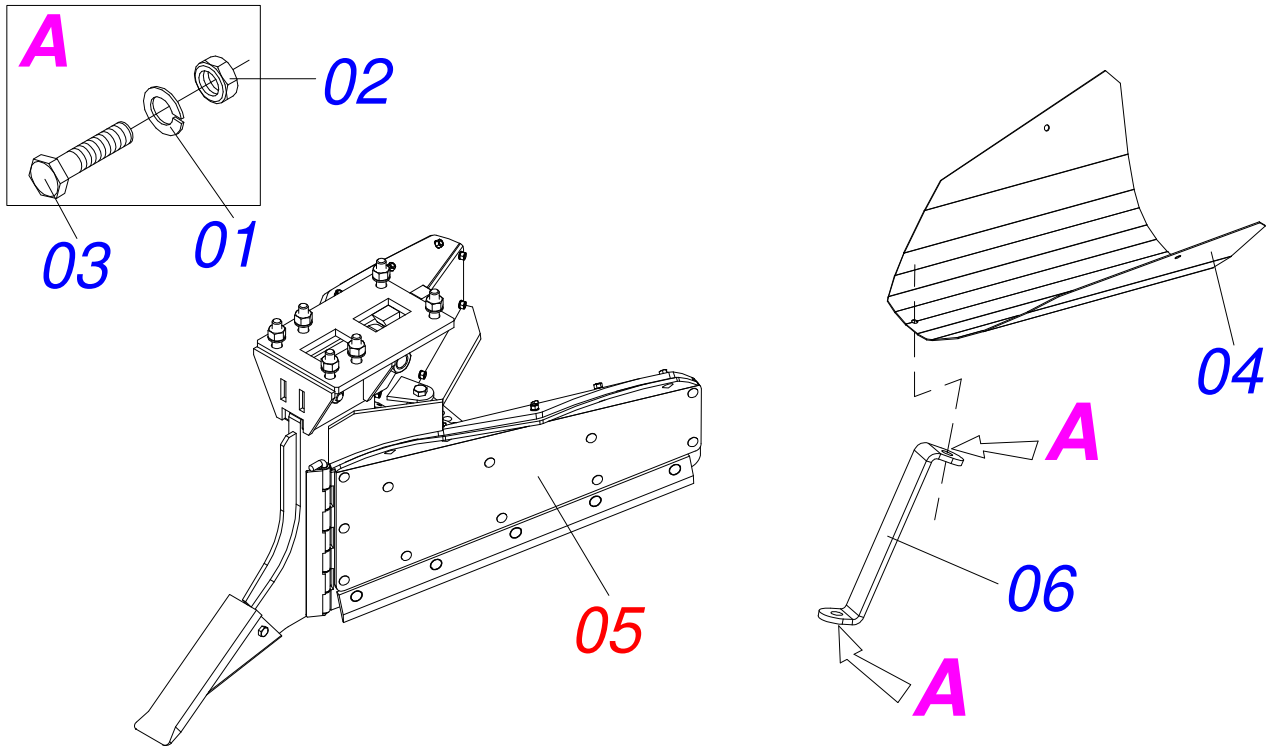
Item	Código	Descrição	Ver Pág.	QT
01	0511048262	CIL HIDR 7627038B 4107188	32	01
01A	0521061320	HASTE C/OLHAL CH 7627038B/1 4107197		01
01B	0503012768	GAXETA 3750-2250		02
01C	0502012514	EMBOLO CH 7627038/3 4105629		01
01D	0503030384	PLUG CON N-001		02
01E	0503010343	ANEL O RING 2-334 N 3006-9B 1G85259		01
01F	0503011059	ANEL BACK-UP 8-334 1G31146		01
01G	0511069675	CAMISA CH 7627038/1 4105556		01
01H	0503010063	PORCA SEXTAVADO AUTOTRAVANTE COM NYLON 1 UNS ALTA G.5 ZN		01
01I	0503010285	ANEL O RING 2-222 N 3006-9B 1G85090		01
01J	0503010992	ANEL G.E.3 X3X1/2 W2-3000-500 PK		01
01K	0502012513	SUPT ANEIS CH 7627038/4 4105639		01
01L	0503010970	ANEL G.I.1.1/2X2X1/2 W1-1650-500 PK		01
01M	0503010989	GAXETA 1870-1500-375-B		01
01N	0503010163	ANEL RASPADOR D-1500		01
01O	0502011899	TAMPA MOVEL 76,2 STA3		01



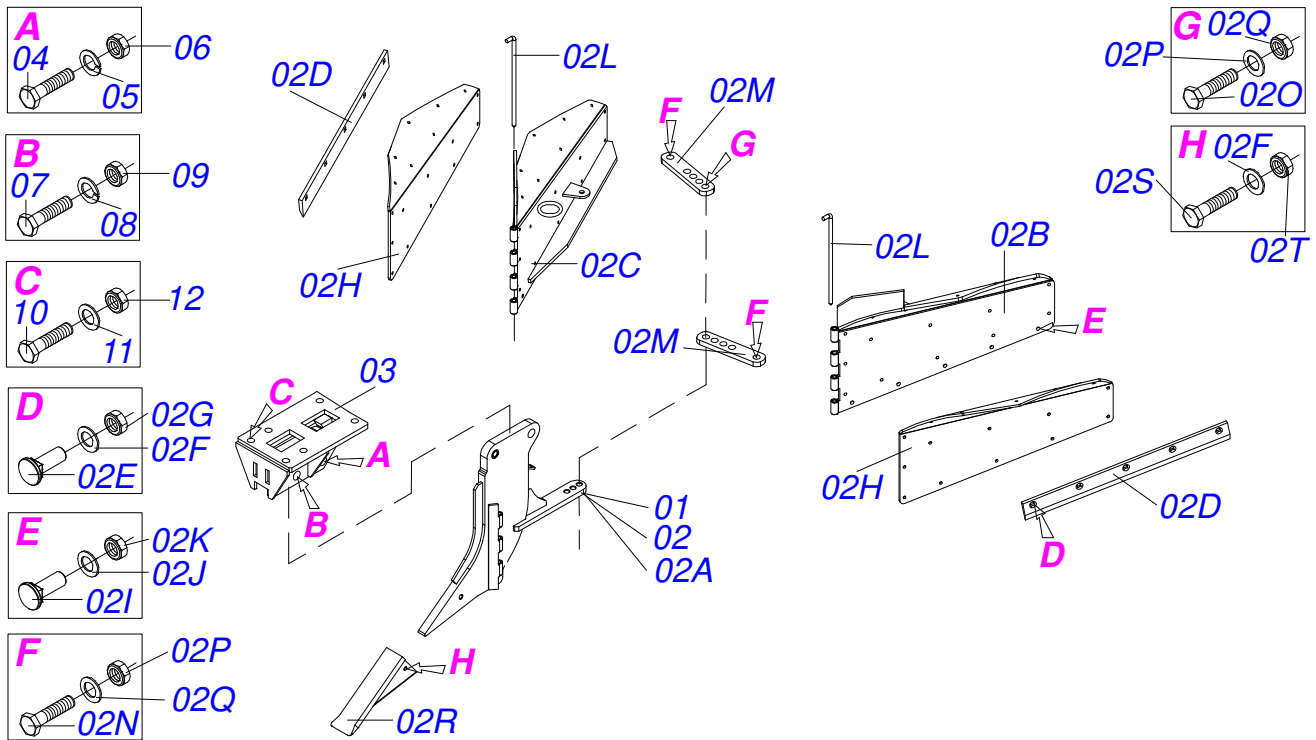
Item	Código	Descrição	Ver Pág.	QT
001	0521061928	SUP ARTIC PACC 151026/1 417712134		01
002	0501078212	MANCAL SUP PACC 200088/2/1 41773335		03
003	0503010920	PARAFUSO 1/2 UNC X 1.1/2 C S G.5 ZN		06
004	0503010019	ARRUELA PRESSAO 1/2 ZN 1K01556		06
005	0503012241	PORCA SEXT NC 1/2 LEVE ZN		06
006	0503010002	GRAXEIRA 1800		03
007	0501059917	CILINDRO HID. CH 6325038 4107471	34	01
008	0561010473	PINO CIL PN 566 3095693		02
009	0503033120	LACO PACC 150014 1G140877		04
010	0571014911	EIXO 3/4" X 777 PACC		02
011	0503010577	CONTRAPINO 3/16 X 1.1/4		08



Item	Código	Descrição	Ver Pág.	QT
01	0501059917	CILINDRO HID. CH 6325038 4107471	34	01
01A	0502010783	EMBOLO 38 X 63,50		01
01B	0503010160	GAXETA 2500 2000		02
01C	0503010161	ANEL O RING 2-330 N 3006 9B 1G85179		01
01D	0503011058	ANEL BACK-UP 8-330		01
01E	0503010163	ANEL RASPADOR D-1500		01
01F	0502010471	TAMPA MOVEL 63,50		01
01G	0503010989	GAXETA 1870-1500-375-B		01
01H	0503010970	ANEL G.I.1.1/2X2X1/2 W1-1650-500 PK		01
01I	0502010780	SUPORTE ANEIS 38,1 X 63,5		01
01J	0503010285	ANEL O RING 2-222 N 3006-9B 1G85090		01
01K	0503010973	ANEL G.E.2.1/2X3X1/2 W2-2500-500 PK		01
01L	0503010063	PORCA SEXTAVADO AUTOTRAVANTE COM NYLON 1 UNS ALTA G.5 ZN		01
01M	0521061574	CONJUNTO CAMISA CH6325038/1 4107480		01
01N	0501079019	CONJUNTO HASTE CH 6325018/2 4107518		01

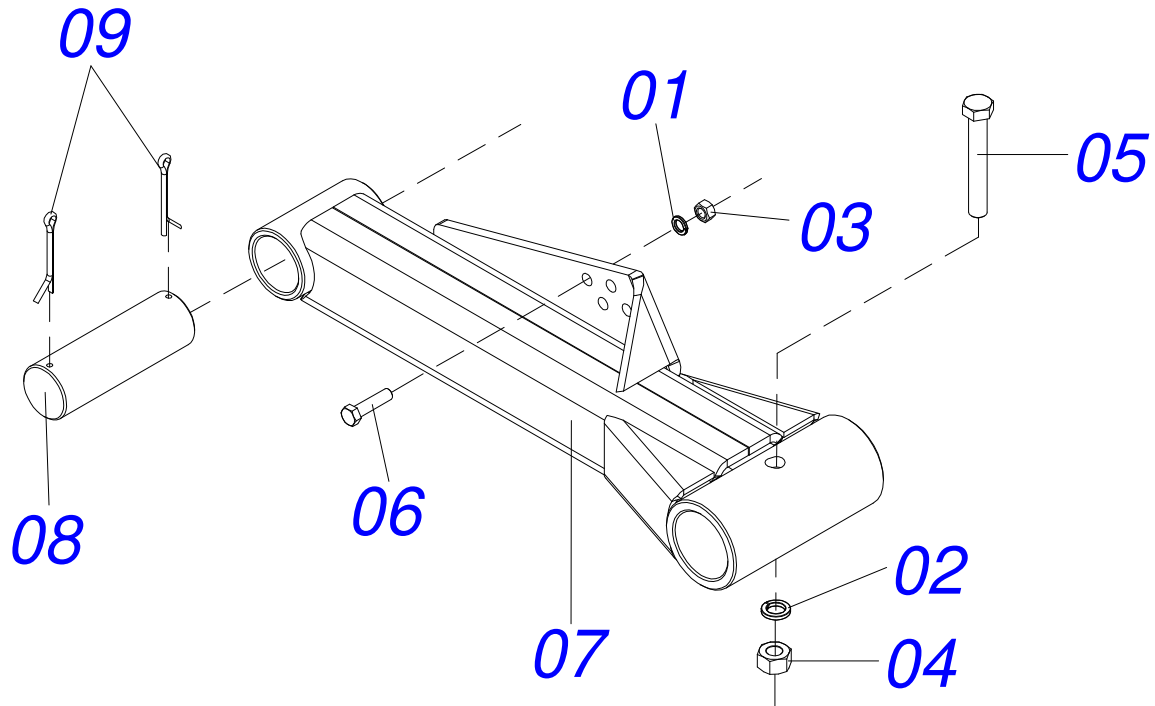


Item	Código	Descrição	Ver Pág.	QT
001	0503010025	ARRUELA PRESSAO 3/8 ZN 1K01527		02
002	0503010026	PORCA SEXTAVADA 3/8 UNC G.5 ZN		02
003	0503011087	PARAFUSO 3/8 UNC X 1 C S G.2 ZN		02
004	0541013777	BICA ACOMOD MUD PCSA 20690 31190541		01
005	0511046232	SULC C/SUP PACC 26100 31777269	36	01
006	0551017646	SUPT FIX BICA PACC 200050 31778212		01

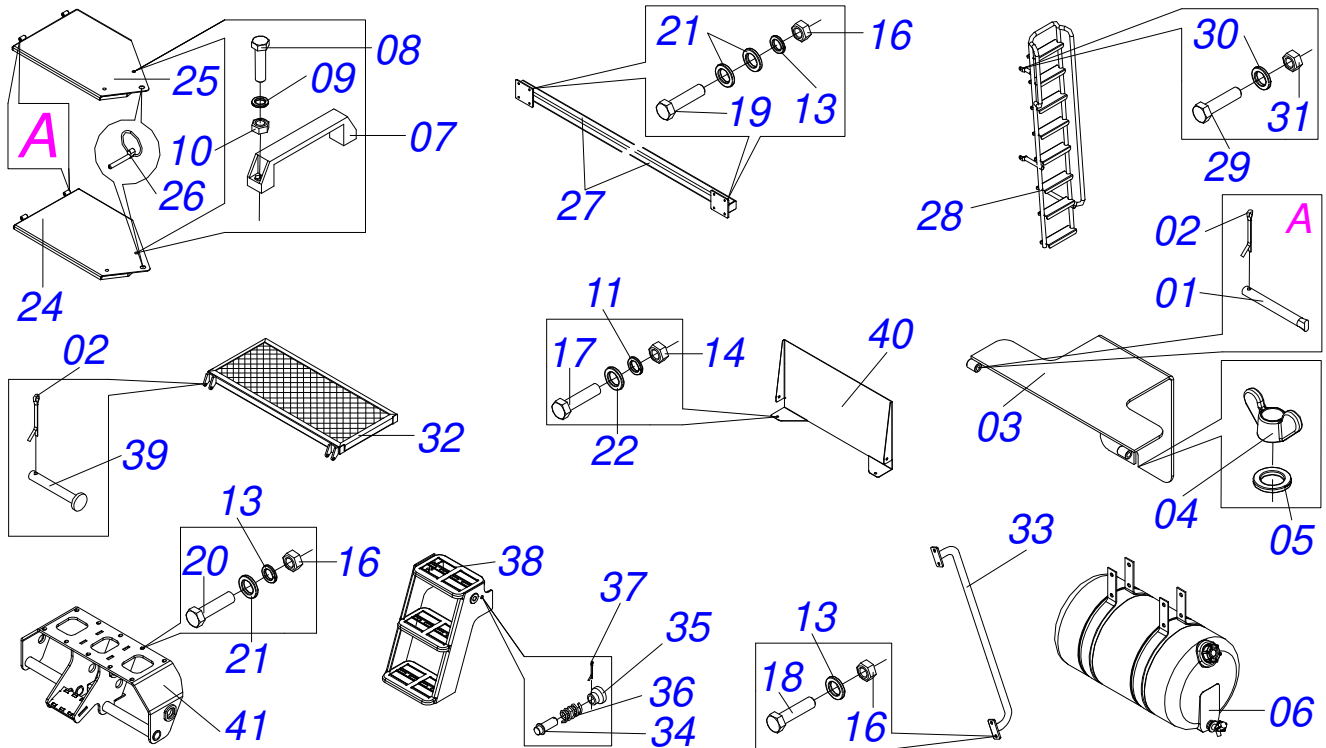


Item	Código	Descrição	Ver Pág.	QT
001	0511046232	SULC C/SUP PACC 26100 31777269	36	01
002	0501057837	SULCADOR COMPL PACC 26000 31777250		01
002A	0511067641	HASTE SULC PACC 25001 31771257		01
002B	0511069022	CONJ ASA ESQ PACC 26003 31777232		01
002C	0511069023	CONJ ASA DIR PACC 26002 31777214		01
002D	0551013447	RASPADOR SACM		02
002E	0503012956	PARAFUSO 1/2 BSW X 1.1/2 CEPQ G.5 ZN		10
002F	0503010019	ARRUELA PRESSAO 1/2 ZN 1K01556		11
002G	0503010020	PORCA 1/2 BSW 12FPP ALTA ZN 1K03768		10
002H	0551016883	PLACA POLIETIL PACC 26005 31777241		02
002I	0501010942	PARAFUSO 3/8 UNC X 1.1/4 CAPQ G.2 ZN		36
002J	0503010025	ARRUELA PRESSAO 3/8 ZN 1K01527		36
002K	0503010026	PORCA SEXTAVADA 3/8 UNC G.5 ZN		36
002L	0521012821	EIXO ARTIC ASAS BRACO SULC SACM2 ZN		02
002M	0551010614	BARRA REG SATP 251300 31600752		02
002N	0503011243	PARAF 5/8 UNC X 2 C S G.7 ZN		02
002O	0501013233	PARAFUSO 5/8 UNC X 2.3/4 C S G.5 ZN		01
002P	0503010027	ARRUELA PRESSAO 5/8 ZN 1K01574		03
002Q	0503010013	PORCA SEXTAVADA 5/8 UNC G.5 ZN		03
002R	0511067638	BICO HASTE PACC 25004 31771349		01
002S	0503010734	PARAFUSO 1/2 UNC X 2.1/2 C S G.2 ZN		01
002T	0503010060	PORCA SEXTAVADA 1/2 UNC G.5 ZN		01
003	0511069138	SUPT HASTE PACC 25400 31777838		01
004	0503012529	PARAF CS NC 1.1/4X4.3/4 1K10059 ZN		01
005	0503010070	ARRUELA PRESSAO 1.1/4		01
006	0503012181	PORCA S. 1.1/4 UNC G.5 ZN		01
007	0503011084	PARAFUSO 3/4 UNC X 5 C S G.5 ZN		01
008	0503010023	ARRUELA PRESSAO 3/4 ZN 1K01584		01
009	0503010014	PORCA SEXTAVADA 3/4 UNC (PESADA) G.5 ZN		01
010	0503013394	PARAF 3/4 UNC X 3 C S G.7 ZN		06
011	0511017305	ARRUELA LISA 19,50 X 35 X 3,00 ZN		06

Item	Código	Descrição	Ver Pág.	QT
012	0503010014	PORCA SEXTAVADA 3/4 UNC (PESADA) G.5 ZN		12

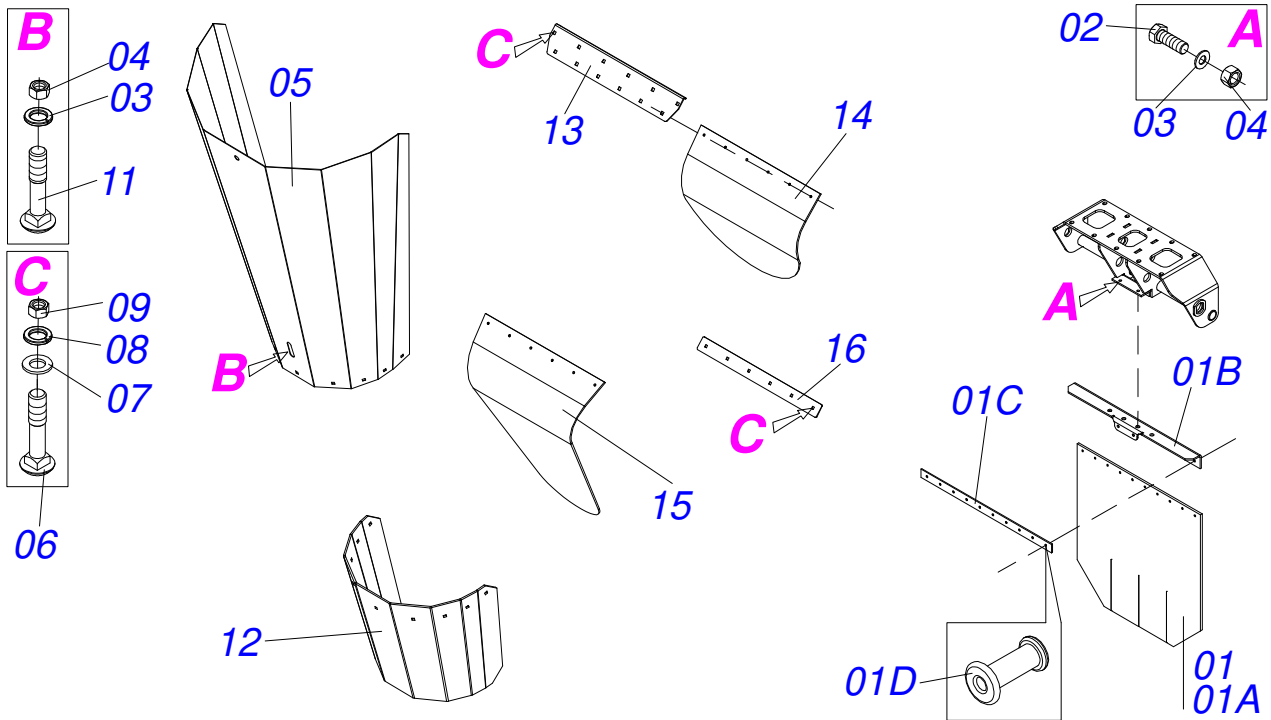


Item	Código	Descrição	Ver Pág.	QT
001	0503010019	ARRUELA PRESSAO 1/2 ZN 1K01556		04
002	0503010023	ARRUELA PRESSAO 3/4 ZN 1K01584		01
003	0503012241	PORCA SEXT NC 1/2 LEVE ZN		04
004	0503010014	PORCA SEXTAVADA 3/4 UNC (PESADA) G.5 ZN		01
005	0503011084	PARAFUSO 3/4 UNC X 5 C S G.5 ZN		01
006	0503010740	PARAFUSO 1/2 UNC X 2 CS G.5 ZN		04
007	0521062494	BRAC ROD PRO PACC152009/1 417713160		01
008	0561019384	PINO PACC 152010 417713189		01
009	0503011345	CONTRAPINO 1/4 X 3.1/2		02



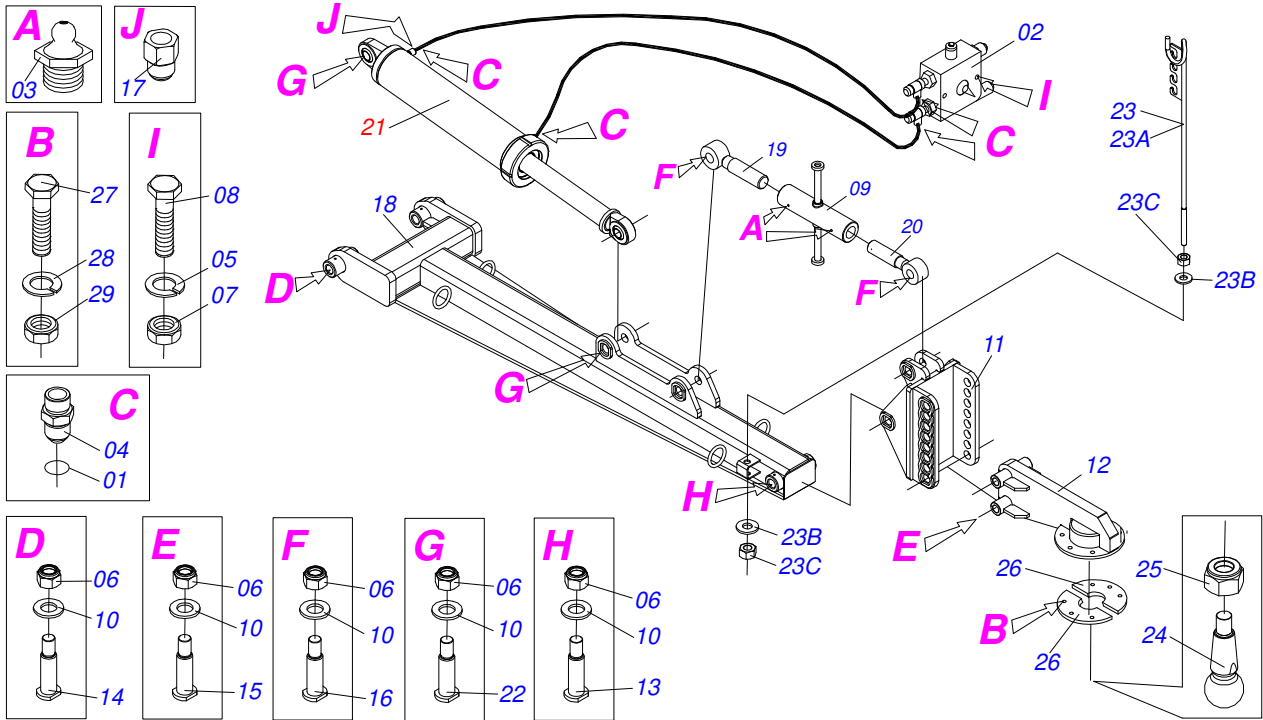
Item	Código	Descrição	Ver Pág.	QT
001	0501017574	EIXO 8,30 X 70 ZN		06
002	0503010140	CONTRAPINO 1/8 X 3/4		06
003	0501078174	TAMPA BAT PACC 206106 41772610		01
004	0503015450	PORCA BORBOLETA 1/4 NC ZN		01
005	0501010694	ARRUELA LISA 8,50 X 18 X 1,50 ZN		01
006	0503014820	COROTE D'AGUA 25/26L PRETO 1G139152		01
007	0503011957	ALCA NYLON		02
008	0503010461	PARAFUSO 1/4 UNC X 1 C S G.2 ZN		02
009	0503010143	ARRUELA PRESSAO 1/4 ZN 1K01518		02
010	0503010144	PORCA SEXTAVADA 1/4 UNC G.5 ZN		02
011	0503010179	ARRUELA PRESSAO 5/16 ZN 1K01528		04
012	0503010025	ARRUELA PRESSAO 3/8 ZN 1K01527		04
013	0503010019	ARRUELA PRESSAO 1/2 ZN 1K01556		20
014	0503010337	PORCA SEXTAVADA 5/16 UNC G.5 ZN		04
015	0503010026	PORCA SEXTAVADA 3/8 UNC G.5 ZN		04
016	0503012241	PORCA SEXT NC 1/2 LEVE ZN		20
017	0503010363	PARAFUSO 5/16 UNC X 1 C S G.2 ZN		04
018	0501010155	PARAF 1/2 UNC X 1 C S G.2 ZN		04
019	0501010161	PARAFUSO 1/2 UNC X 1.1/4 C S G.2 ZN		08
020	0503010920	PARAFUSO 1/2 UNC X 1.1/2 C S G.5 ZN		10
021	0501010937	ARRUELA LISA 13,50 X 28 X 3,00 ZN		28
022	0501013518	ARRUELA LISA 10,50 X 24 X 1,50 ZN		04
023	0551016768	PUXADOR PACC 200607 31776738		01
024	0521061897	TAMPA DIR PACC 151014 417711365		01
025	0521061896	TAMPA ESQ PACC 151015 417711383		01
026	0503030085	PINO TRAVA 5,7 X 40		02
027	0521061898	VIGA TRAS MOVE PACC151016 417711401		01
028	0521061905	ESCAD 7 DEGRA PACC 151018 417711466		01
029	0501010108	PARAF 5/8 UNC X 1 C S G.5 ZN		07
030	0501010301	ARRUELA LISA 16 X 29,50 X 3,00 ZN		06
031	0503010013	PORCA SEXTAVADA 5/8 UNC G.5 ZN		03

Item	Código	Descrição	Ver Pág.	QT
032	0521061916	PLATAF ARTIC PACC 151027 417712199		01
033	0521061938	CORR DIAN ADU PACC 151034 417712345		02
034	0561010367	PINO TRAVA PACC 200087 41772877		01
035	0551016768	PUXADOR PACC 200607 31776738		01
036	0503032961	MOLA PACC 21150 1G138019		01
037	0503010257	CONTRAPINO 1/8 X 1 SA 1G13310		01
038	0501078193	ESCADA INF PACC 200101/48 41772922		01
039	0561013779	PINO PLATAF PACC 150021 41776662		02
040	0561014789	PLACA ADESIVO PACC 150025 41777075		01
041	0521062500	SUPT ROLO COMPACTADOR/COBRIDOR PACC		02



Item	Código	Descrição	Ver Pág.	QT
001	0511046229	TOMBADOR CANA PACC 200016 31776150		01
002	0503011087	PARAFUSO 3/8 UNC X 1 C S G.2 ZN		02
003	0503010025	ARRUELA PRESSAO 3/8 ZN 1K01527		02
004	0503010026	PORCA SEXTAVADA 3/8 UNC G.5 ZN		02
005	0571013674	ESCORREGADOR CENTRAL PACC		01
006	0503014734	PARAFUSO 1/2 UNC X 1.1/4 CAPQ G.2 ZN		02
007	0503011828	ARRUELA LISA 13 X 24 X 2,00 ZN		02
008	0503010019	ARRUELA PRESSAO 1/2 ZN 1K01556		02
009	0503010060	PORCA SEXTAVADA 1/2 UNC G.5 ZN		02
010	0503014693	BORRACHA GUIA PACC 200043 31777618		01
011	0501011643	PARAFUSO 3/8 UNC X 1 CAPQ G.2 ZN		11
012	0503010025	ARRUELA PRESSAO 3/8 ZN 1K01527		11
013	0503010026	PORCA SEXTAVADA 3/8 UNC G.5 ZN		11
014	0571013675	LENCOL BORACHA 1220X500X1/4 PACC		01
015	0501011643	PARAFUSO 3/8 UNC X 1 CAPQ G.2 ZN		08
016	0503010025	ARRUELA PRESSAO 3/8 ZN 1K01527		08
017	0503010026	PORCA SEXTAVADA 3/8 UNC G.5 ZN		08
018	0571013676	PLACA MAIOR FIX MANTA BORRACHA PACC		01
019	0503011087	PARAFUSO 3/8 UNC X 1 C S G.2 ZN		06
020	0503010025	ARRUELA PRESSAO 3/8 ZN 1K01527		06
021	0503010026	PORCA SEXTAVADA 3/8 UNC G.5 ZN		06
022	0551019122	ANTEP SUP BICA PACC 200071 31779550		01
023	0551019121	BORRACHA PACC 200072 31779569		01
024	0551019123	REF ANTEP BICA PACC 200070 31779541		01
025	0501011643	PARAFUSO 3/8 UNC X 1 CAPQ G.2 ZN		06
026	0503010025	ARRUELA PRESSAO 3/8 ZN 1K01527		06
027	0503010026	PORCA SEXTAVADA 3/8 UNC G.5 ZN		06

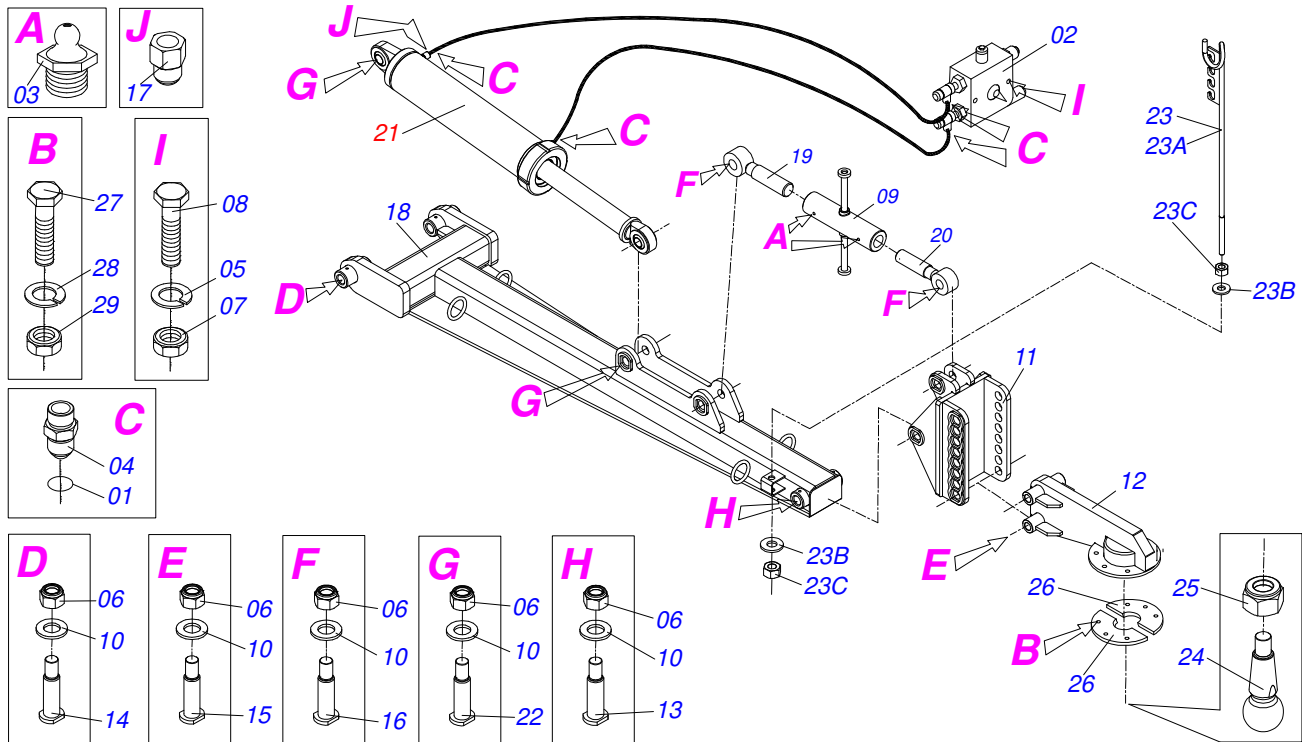
CABECALHO COMPL MENOR ENG BOLA PACC



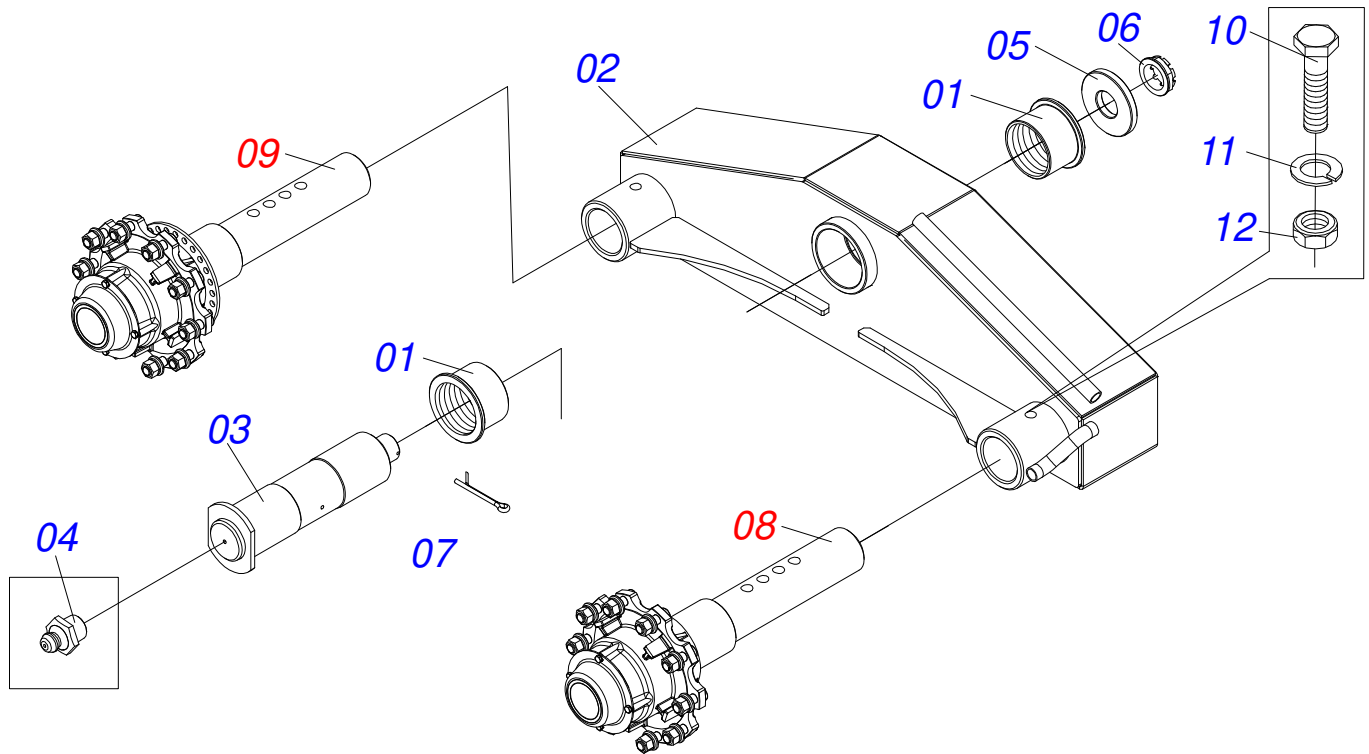
Item	Código	Descrição	Ver Pág.	QT
001	0503010045	ANEL O RING 2-116 N 3006-9B 1G05420		05
002	0503014847	BLOCO COMAN FLUT HBF070628 1G138629		01
003	0503010002	GRAXEIRA 1800		11
004	0501010590	NIPLE R 7/8 NF SEXT 1 X 48 1G21300		05
005	0501040257	SUPORTE MANGUEIRA 3/4 X 975 COMPLETO		01
005A	0511067334	SUPORTE MANGUEIRA GACR 12 A 28 1G133016		01
005B	0501010322	ARRUELA LISA 20,50 X 46 X 4,00 ZN		02
005C	0503010014	PORCA SEXTAVADA 3/4 UNC (PESADA) G.5 ZN		02
006	0503010179	ARRUELA PRESSAO 5/16 ZN 1K01528		02
007	0503010063	PORCA SEXTAVADO AUTOTRAVANTE COM NYLON 1 UNS ALTA G.5 ZN		09
008	0503010337	PORCA SEXTAVADA 5/16 UNC G.5 ZN		02
009	0503010937	PARAFUSO 5/16 UNC X 3 C S G.2 ZN		02
010	0521064063	ROSCA REGULAGEM C/CABO PCSA		01
011	0521019701	ARRUELA LISA EIX S SPTPC 20903 31131165		09
012	0511065910	PLACA FIX ENG PCSA 20250 31190184		01
013	0511068270	ENGATE DIANTEIRO TAC 10500		01
014	0541015756	PINO ENG MACHO TAC 130327 31186279		01
015	0503010290	PORCA S. AUTOTRAV C/NYLON 1.1/2 UNF ALTA G.5 ZN		01
016	0551013923	FLANGE BIPARTIDA TAC 10500		02
017	0503010013	PORCA SEXTAVADA 5/8 UNC G.5 ZN		06
018	0503010027	ARRUELA PRESSAO 5/8 ZN 1K01574		06
019	0501010100	PARAFUSO 5/8 UNC X 2 CS G.5 ZN		06
020	0511065500	PINO PLACA FIX PCSA 20001 31190267		01
021	0511065502	PINO ENGATE CAB PCSA 20002 31190294		02
022	0511065503	PINO ENGATE PCSA 20003 31190386		02
023	0511065889	PINO ENG EXTENS PCSA 20004 31190404		02
024	0541014208	ADAPT CILINDRO PCSA 20016 31192943		02
025	0521064205	CABACALHO 1300 PACC		01
026	0511060734	FUSO REGULAG DIR CPSP 21200 3780562		01
027	0511060735	FUSO REGULAG ESQ CPSP 21300 3780571		01

CABECALHO COMPL MENOR ENG BOLA PACC

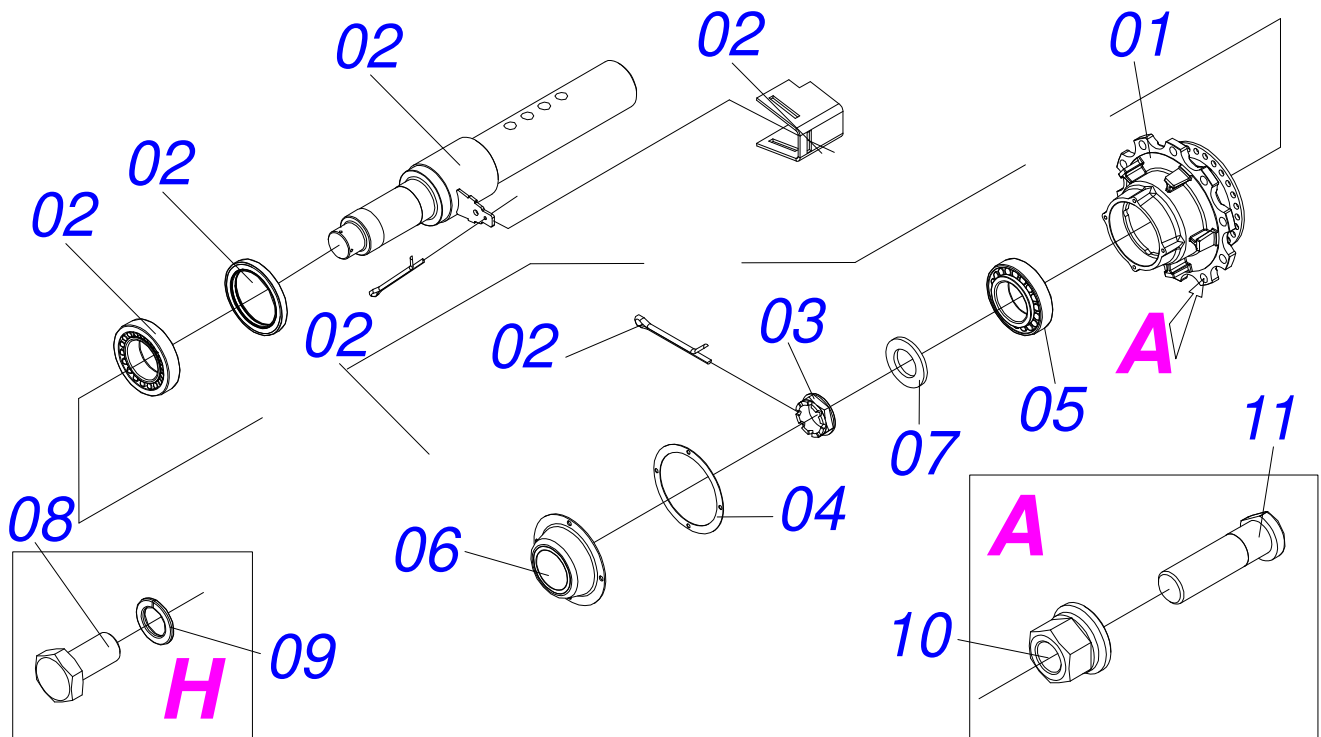
Item	Código	Descrição	Ver Pág.	QT
028	0511047916	CILINDRO HIDR CH 548064 4106802	12	01
029	0501078681	PINO SUP PACC 150024 41776837		02



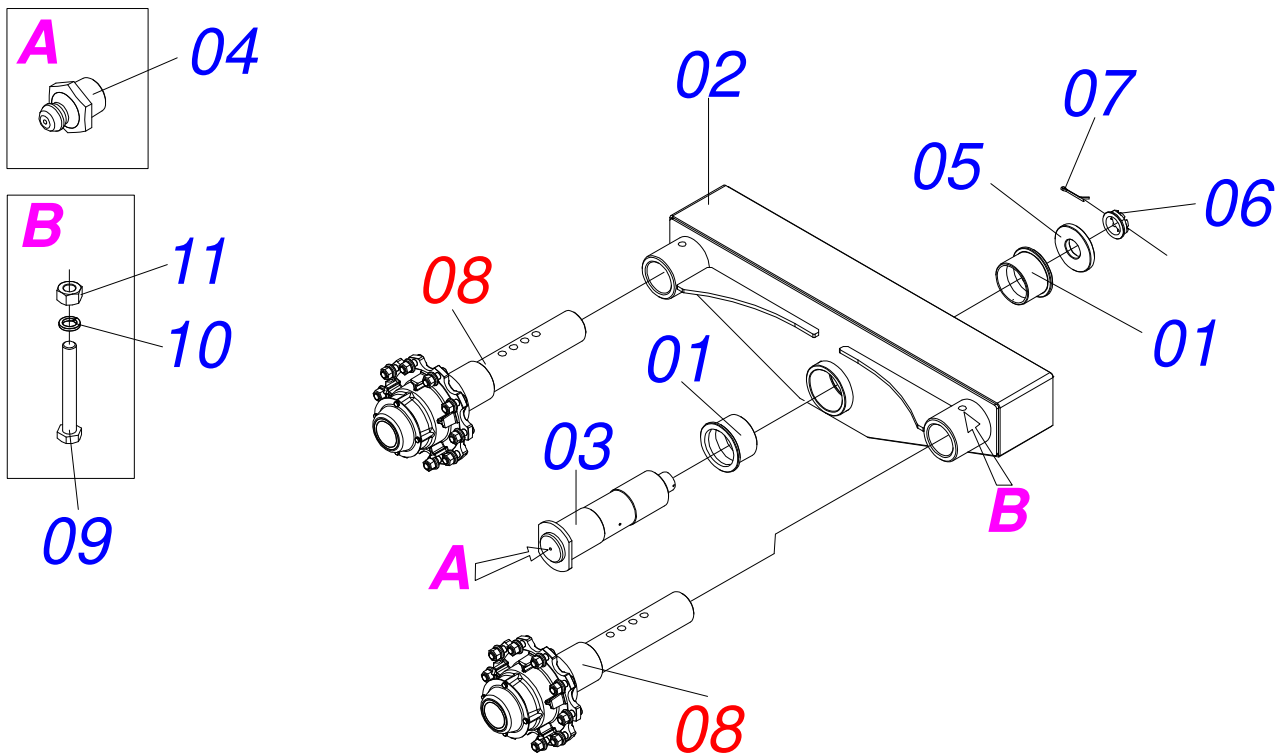
Item	Código	Descrição	Ver Pág.	QT
001	0503010045	ANEL O RING 2-116 N 3006-9B 1G05420		05
002	0503014847	BLOCO COMAN FLUT HBF070628 1G138629		01
003	0503010002	GRAXEIRA 1800		11
004	0501010590	NIPLE R 7/8 NF SEXT 1 X 48 1G21300		05
005	0503010179	ARRUELA PRESSAO 5/16 ZN 1K01528		02
006	0503010063	PORCA SEXTAVADO AUTOTRAVANTE COM NYLON 1 UNS ALTA G.5 ZN		09
007	0503010337	PORCA SEXTAVADA 5/16 UNC G.5 ZN		02
008	0503010937	PARAFUSO 5/16 UNC X 3 C S G.2 ZN		02
009	0521064063	ROSCA REGULAGEM C/CABO PCSA		01
010	0521019701	ARRUELA LISA EIX S SPTPC 20903 31131165		09
011	0511065910	PLACA FIX ENG PCSA 20250 31190184		01
012	0511065911	ENGATE FRONT PCSA 20270 31190193		01
013	0511065500	PINO PLACA FIX PCSA 20001 31190267		01
014	0511065502	PINO ENGATE CAB PCSA 20002 31190294		02
015	0511065503	PINO ENGATE PCSA 20003 31190386		02
016	0511065889	PINO ENG EXTENS PCSA 20004 31190404		02
017	0541014208	ADAPT CILINDRO PCSA 20016 31192943		02
018	0521060743	CABECALHO DFL 200800 31536509		01
019	0511060734	FUSO REGULAG DIR CPSP 21200 3780562		01
020	0511060735	FUSO REGULAG ESQ CPSP 21300 3780571		01
021	0511047916	CILINDRO HIDR CH 548064 4106802	12	01
022	0501078681	PINO SUP PACC 150024 41776837		02



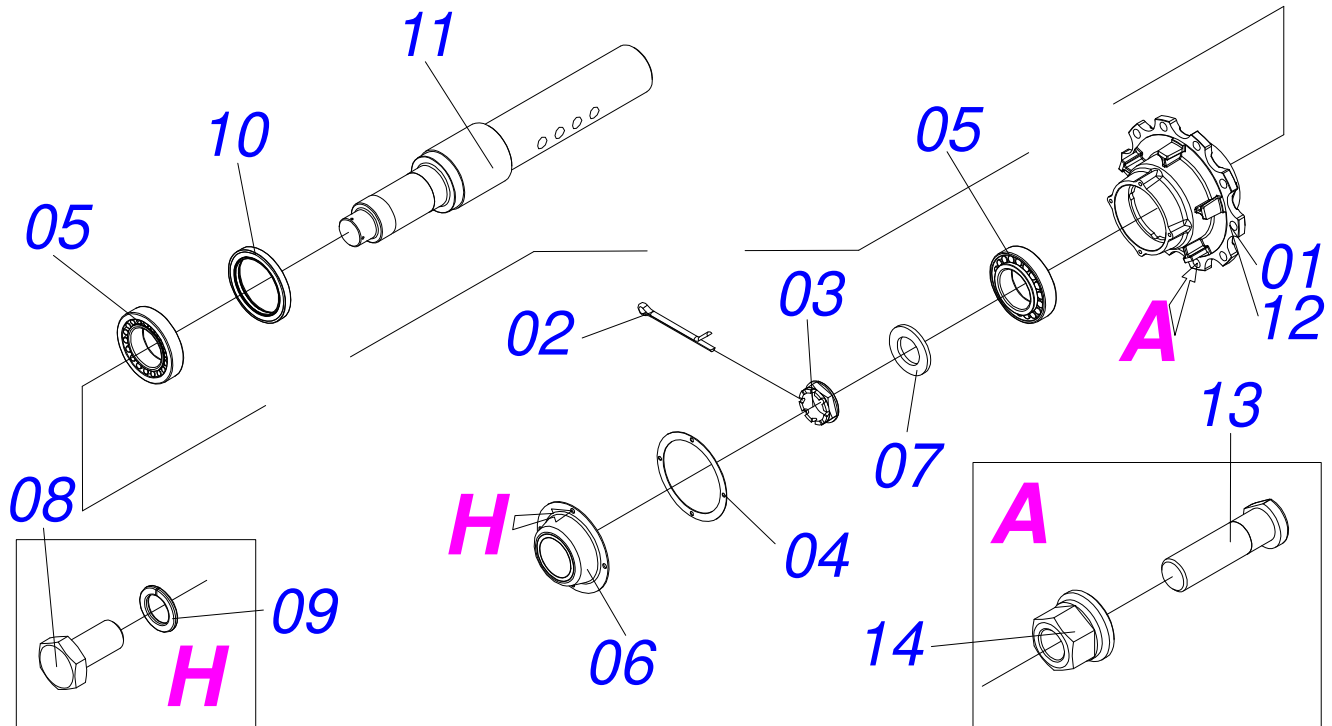
Item	Código	Descrição	Ver Pág.	QT
001	0531016429	BUCHA DESGASTE TAC 90470 31182319		02
002	0521062504	BRAC TANDE DIR PACC152400 417713225		01
003	0521062517	EIXO ARTICULACAO 524 BALANCIM ZN TAC		01
004	0503010002	GRAXEIRA 1800		01
005	0551012036	ARRUELA LISA 65 X 160 X 19,00 ZN TAC		01
006	0502040080	PORCA FLANGEADA R.2.1/2 UN		01
007	0503011345	CONTRAPINO 1/4 X 3.1/2		01
008	0511053544	CONJ CUBO RODA 400/55-22,5 PACC	45	01
009	0511053545	CONJ CUBO RODA C/S 400/55-22,5 PACC	43	01
010	0501010219	PARAFUSO 1 UNC X 7.1/2 C S G.5 ZN		02
011	0503010012	ARRUELA PRESSAO 1 ZN 1K01602		02
012	0503012182	PORCA SEXTAVADA 1 UNC G.5 ZN		02



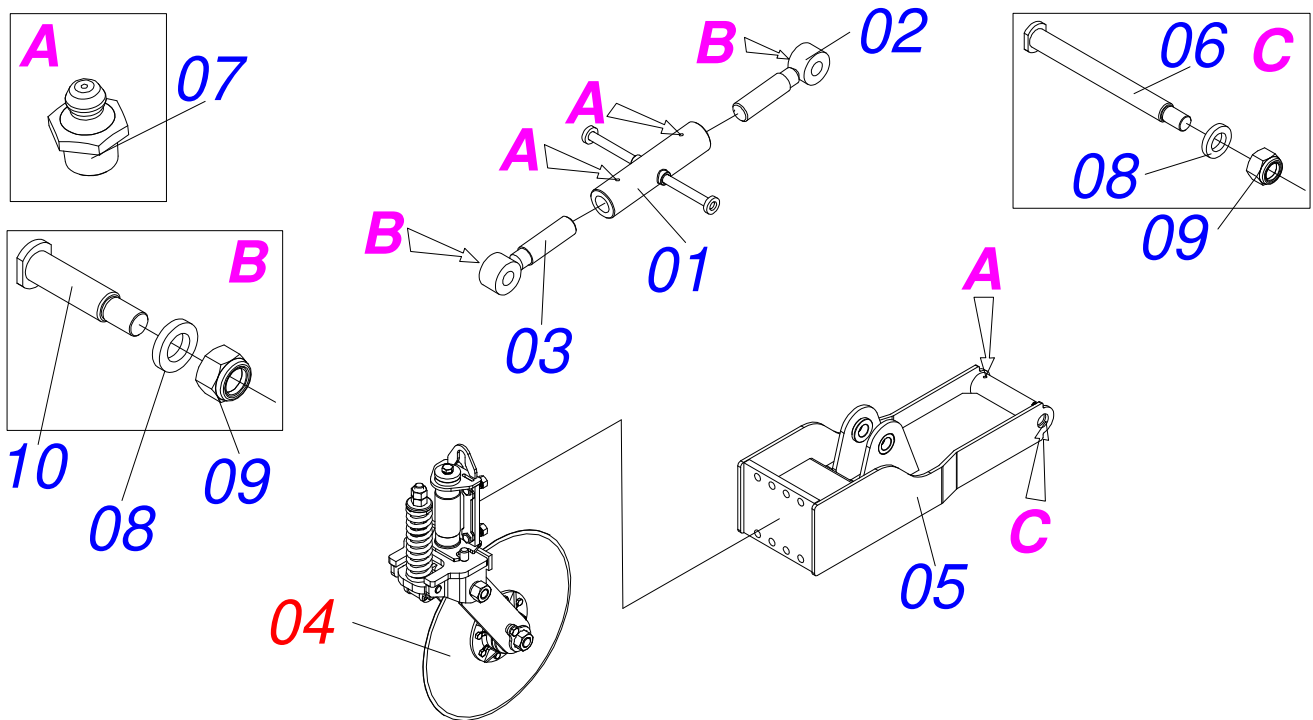
Item	Código	Descrição	Ver Pág.	QT
000	0511053545	CONJ CUBO RODA C/S 400/55-22,5 PACC	43	01
001	0501077619	CUBO ROD CR 95280/1PACC 4183053		01
002	0503012213	CONTRAPINO 1/4 X 4 1G13112 SA		01
003	0502040080	PORCA FLANGEADA R.2.1/2 UN		01
004	0503013548	JUNTA CORTICA CR4F CAR JS00002		01
005	0503010118	ROL 32218		02
006	0503013549	TAMPA CUBO PRETA 4F CAR LISA		01
007	0531019986	ARRUELA LISA 64 X 110 X 9,50 TAC		01
008	0503013546	PARAFUSO SX MA5,8 M10X1,5X20ZA DI		04
009	0503013542	ARRUELA PRESSAO M10 2130220009 1K01832		04
010	0503014048	PORCA SEXTAVADA RODA M22X1,5 CH32X33,5		10
011	0503014050	PARAFUSO M22 X 1,5 X 77/87 188RT		10
012	0503013541	RET 0310-BG SABO TRAS AR22 1G25356		01
013	0503010071	CONTRAPINO 3/16 X 1		01
014	0551016555	PROT SENS CR 95280/2/1PACC 4183099		01
015	0521064206	EIXO 825 RODA BALANC C/SENSOR PACC		01



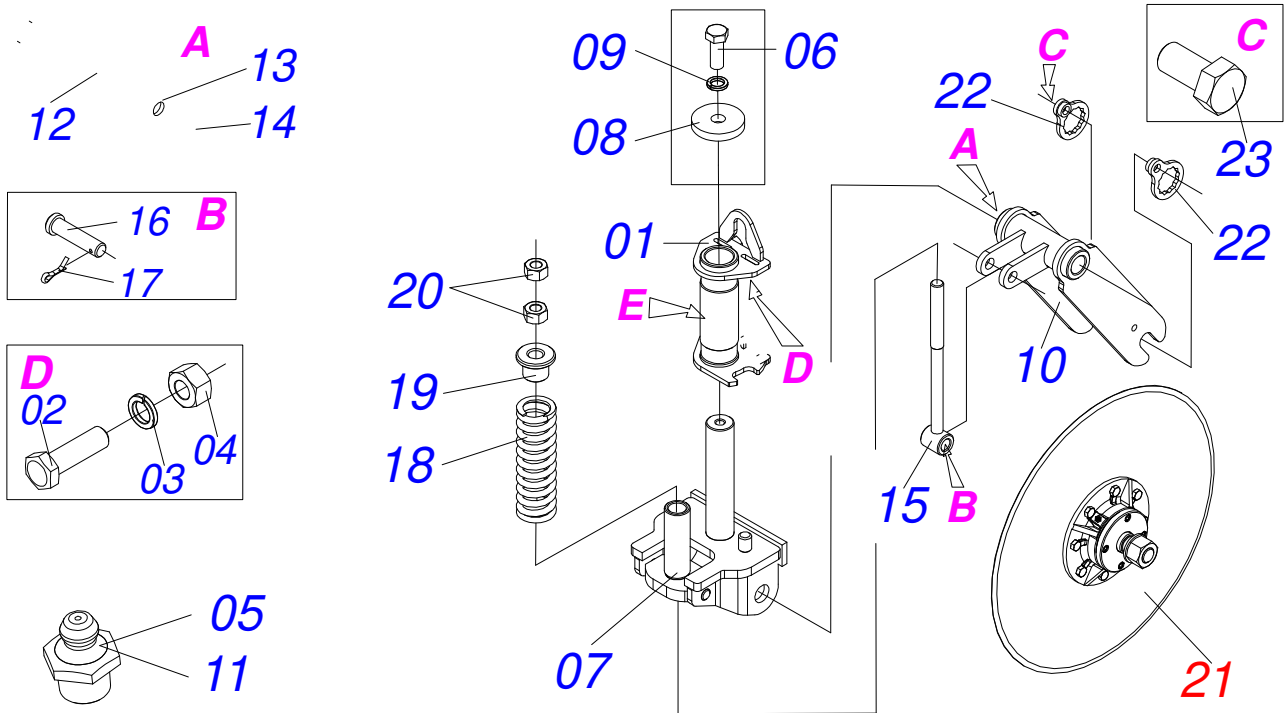
Item	Código	Descrição	Ver Pág.	QT
001	0531016429	BUCHA DESGASTE TAC 90470 31182319		02
002	0521062503	BRAC TANDE ESQ PACC152450 417713252		01
003	0521062517	EIXO ARTICULACAO 524 BALANCIM ZN TAC		01
004	0503010002	GRAXEIRA 1800		01
005	0551012036	ARRUELA LISA 65 X 160 X 19,00 ZN TAC		01
006	0502040080	PORCA FLANGEADA R.2.1/2 UN		01
007	0503011345	CONTRAPINO 1/4 X 3.1/2		01
008	0511053544	CONJ CUBO RODA 400/55-22,5 PACC	45	02
009	0501010219	PARAFUSO 1 UNC X 7.1/2 C S G.5 ZN		02
010	0503010012	ARRUELA PRESSAO 1 ZN 1K01602		02
011	0503012182	PORCA SEXTAVADA 1 UNC G.5 ZN		02



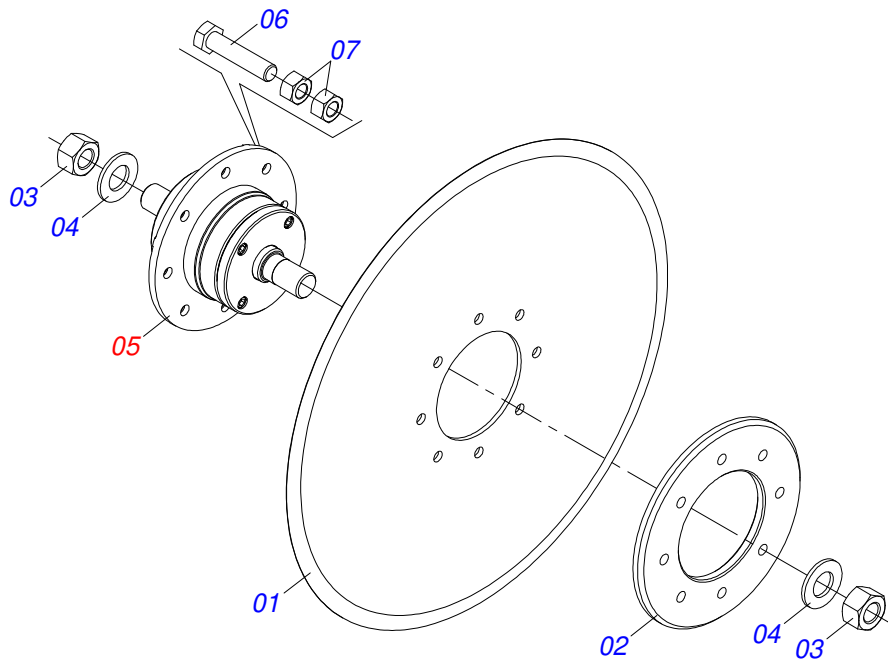
Item	Código	Descrição	Ver Pág.	QT
000	0511053544	CONJ CUBO RODA 400/55-22,5 PACC	45	01
001	0501110761	CX RODADO C/PARAFUSO GCRO-QL		01
002	0503012213	CONTRAPINO 1/4 X 4 1G13112 SA		01
003	0502040080	PORCA FLANGEADA R.2.1/2 UN		01
004	0503013548	JUNTA CORTICA CR4F CAR JS00002		01
005	0503010118	ROL 32218		02
006	0503013549	TAMPA CUBO PRETA 4F CAR LISA		01
007	0531019986	ARRUELA LISA 64 X 110 X 9,50 TAC		01
008	0503013546	PARAFUSO SX MA5,8 M10X1,5X20ZA DI		04
009	0503013542	ARRUELA PRESSAO M10 2130220009 1K01832		04
010	0503013541	RET 0310-BG SABO TRAS AR22 1G25356		01
011	0571013364	EIXO 825 RODA BALANCIM PACC		01



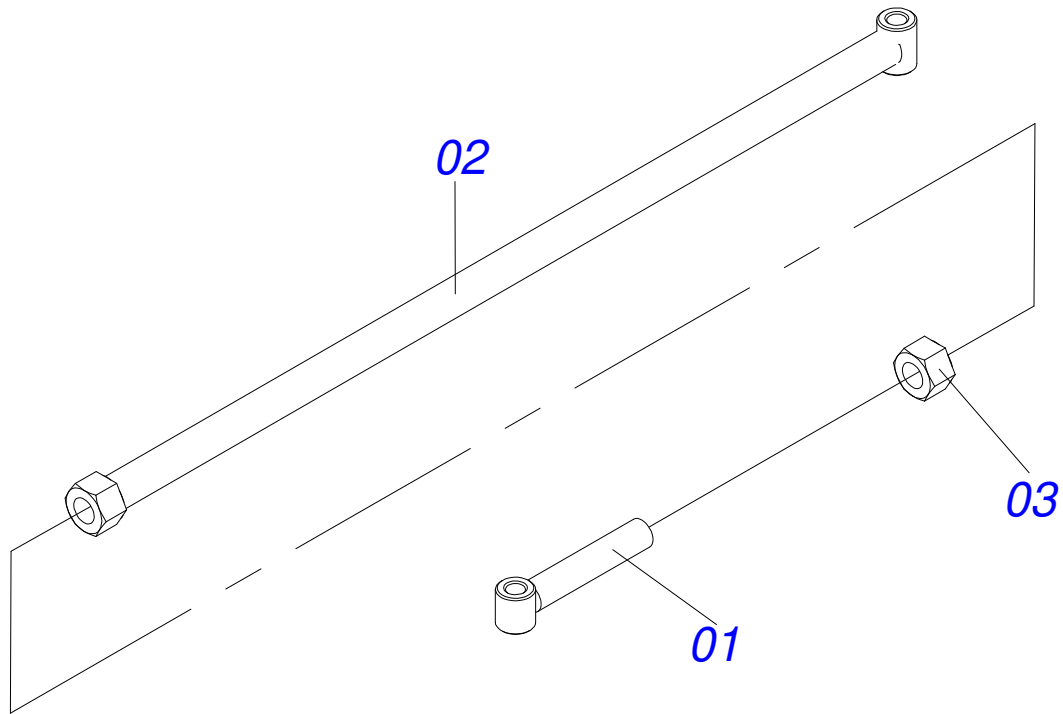
Item	Código	Descrição	Ver Pág.	QT
001	0521064063	ROSCA REGULAGEM C/CABO PCSA		01
002	0511060734	FUSO REGULAG DIR CPSP 21200 3780562		01
003	0511060735	FUSO REGULAG ESQ CPSP 21300 3780571		01
004	0511043642	DISCO CORTE 24 COMPL CIVEMASA	47	01
005	0521062491	SUPT SUSTEN DI PACC152301 417712931		01
006	0521062489	PINO MA EXTENS PACC152303 417713023		01
007	0503010002	GRAXEIRA 1800		02
008	0521019701	ARRUELA LISA EIX S SPTPC 20903 31131165		03
009	0503010063	PORCA SEXTAVADO AUTOTRAVANTE COM NYLON 1 UNS ALTA G.5 ZN		03
010	0521062490	PINO MEN EXTEN PACC152302 417713005		02



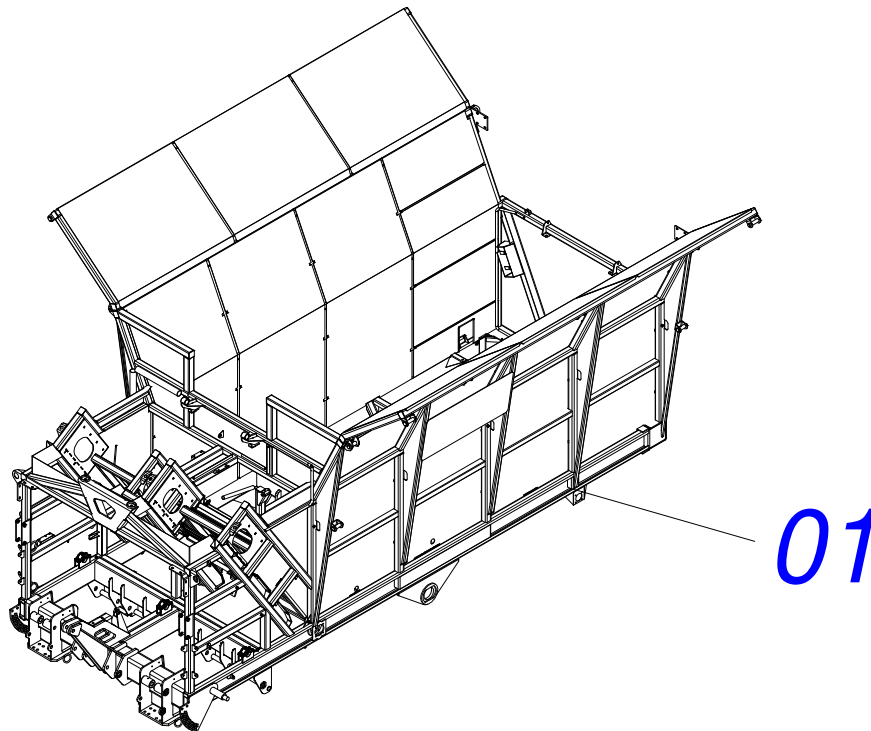
Item	Código	Descrição	Ver Pág.	QT
001	0501052013	DISCO CORTE 24 COM CAIXA	48	01
002	0501069386	SUPT DISCO CORTE SACM2 2L/DC		01
003	0501069637	TRAVA PORCA EIXO DC SACM2 2L/3L DC		02
004	0501069638	VARAO MOLA R1UNCX350X23 SACM2 2L DC		01
005	0501069639	BASE GIRAT DISCO CORTE SACM2 2L DC		01
006	0501069640	GARFO DISCO CORTE SACM2 2L DC		01
007	0501010059	PORCA SEXTAVADA 1 UNC (PESADA) G.5 ZN		02
008	0501010087	PORCA 1.1/4 UNC SEXT 2 ZN		01
009	0501010098	PARAFUSO 3/4 UNC X 2 C S G.5 ZN		01
010	0501010125	PARAFUSO 3/4 UNC X 2.1/2 C S G.5 ZN		04
011	0503010002	GRAXEIRA 1800		02
012	0503010002	GRAXEIRA 1800		01
013	0503010571	CONTRAPINO 1/4 X 1.1/2		01
014	0503011442	ARRUELA PRESSAO 3/4 SA		01
015	0503011442	ARRUELA PRESSAO 3/4 SA		04
016	0503031390	MOLA COMPR 52,50 X 247 X 1/2		01
017	0503010014	PORCA SEXTAVADA 3/4 UNC (PESADA) G.5 ZN		04
018	0503010962	PARAFUSO 5/8 UNC X 1.1/4 C S G.5 ZN		02
019	0521012659	EIXO FIX VARAO MOLA DC SACM2 2L DC		01
020	0521012660	ARRUELA FIX BASE GIRAT SACM2 2L DC		01
021	0521012662	EIXO FIX GARF BASE GIR SACM2 2L DC		01
022	0521012663	LUVA FIXD MOLA DC SACM2 2L DC		01
023	0521012664	ARRUELA LISA 32X48X6,3 SACM2L/3L DC		01
024	0521160040	PINT SINT PRETO IMERSAO MANCAL		02
025	0521160040	PINT SINT PRETO IMERSAO MANCAL		02



Item	Código	Descrição	Ver Pág.	QT
01	0603030044	DPL24X6 AFD FR135+8FR D470 TATU		01
02	0521011824	FLANGE ENC DISCO CORTE SACM2 2L DC		01
03	0501010087	PORCA 1.1/4 UNC SEXT 2 ZN		02
04	0501017779	ARRUELA LISA 32 X 60 X 4,75		02
05	0501057526	CAIXA DISCO CORTE SEMI MONTADO		01
06	0503010905	PARAFUSO 1/2 UNC X 2.1/4 C S G.5 ZN		08
07	0503010060	PORCA SEXTAVADA 1/2 UNC G.5 ZN		16

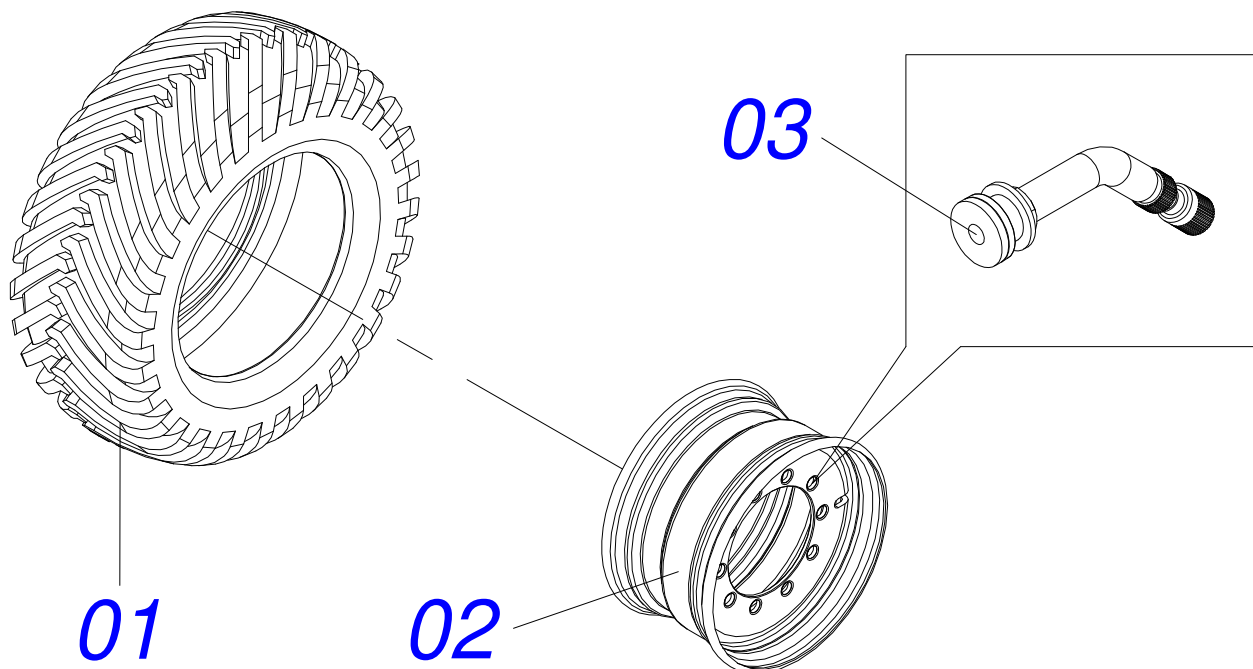


Item	Código	Descrição	Ver Pág.	QT
001	0501078625	CONJ ROSCA PACC 150016/2 41776240		01
002	0501078639	CONJ TUBO PACC 150016/1 41776222		01
003	0502040418	PORCA 2 NC 4,5 FPP SEXT 3 X 2 NC200		01
004	0521160091	PINT SINT LARANJA FIAT CIV CM		00

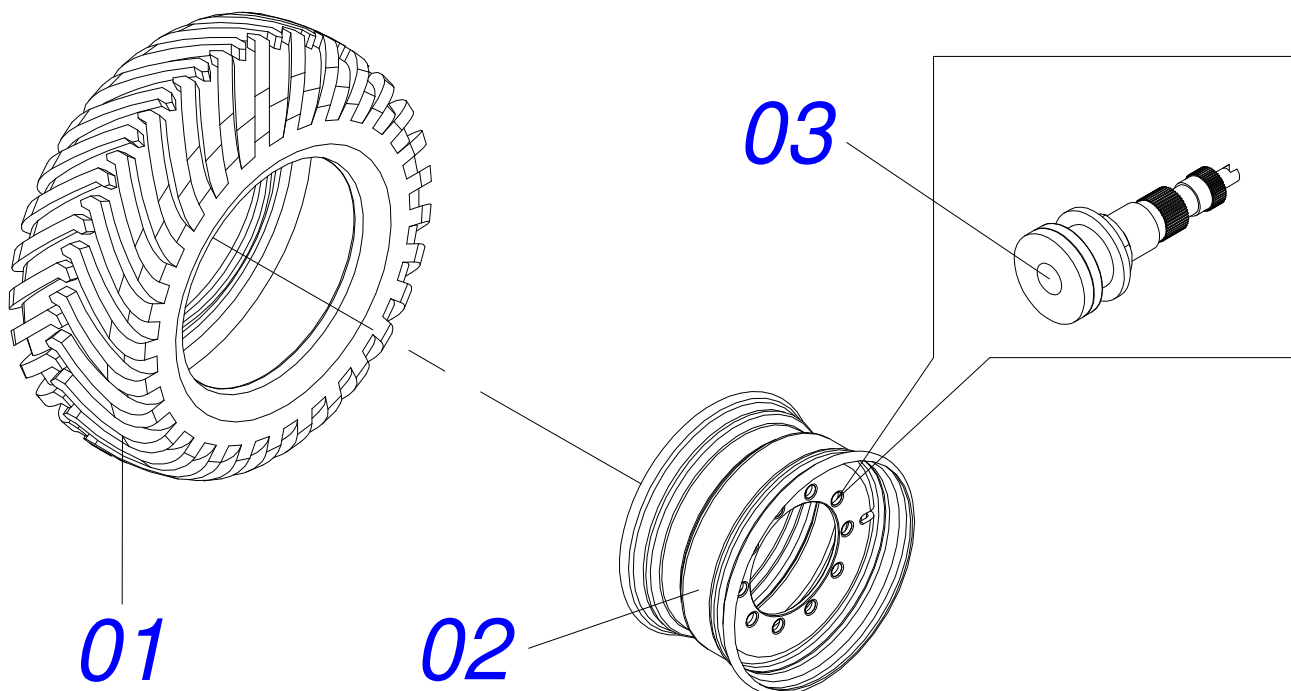


Item	Código	Descrição	Ver Pág.	QT
001	0501079173	CONJ DIANT PACC 151106 417710723		01
002	0501079170	SUP DIR EST PACC 151104 417710586		01
003	0501079171	SUP ESQ EST PACC 151105 417710705		01
004	0561017594	TUBO PACC 151123 417710970		01
005	0561017531	OLHAL D ICA PACC151101/15 417712015		02
006	0521060927	SUPT TRAS PACC 150130 41776561		01
007	0561017530	OLHAL E ICA PACC151101/16 417712024		02
008	0551016792	TAMPA CENTRAL DEFLETOR PACC 200142		01
009	0501078686	SUP DIANT PACC 150129 41776525		01
010	0561011617	COMPLEMENTO LATERAL ESQ PACC 150118		01
011	0561011618	PLACA IDENTIF PACC 150117 41775333		02
012	0551016802	SUPT CX ELETR PACC 200131 31775234		01
013	0501079175	FIX TAMP LAT PACC 151125 417710999		02
014	0561011620	TB ELETR CAB PACC 150115 41775315		01
015	0561017593	SUORTE TUBO PACC 151124 417710989		01
016	0551019892	SUPT AR COND PACC 200197 41771988		01
017	0501078389	CX BAT PACC 150124 41775407		01
018	0561017589	TUBO VALVULA FLUTUACAO PACC 151119		01
019	0561017577	ORELHA TRAS PACC 151114 417710851		02
020	0561017587	TUBO ESQ PACC 151121 417710952		01
021	0561017588	TUBO DIR PACC 151120 417710943		01
022	0501077664	SUPT FILTRO PR PACC 200164 31777452		01
023	0561011616	COMPLEMENTO LATER DIR PACC 150119		01
024	0551019881	REFORCO ASSOAL PACC 206101 41772235		02
025	0551016830	SUPT TRAS PACC 200105/5 31773822		02
026	0551018084	COMPL BICA DIR PACC 200181 31778551		01
027	0551018083	COMPL BICA ESQ PACC 200182 31778560		01
028	0501079731	BASE CHASSI MULTIPLO PACC		01
029	0501079907	MÃO FRANCESA ESQ CHASSI PACC		01
030	0501079908	MAO FRANCESA DIR CHASSI PACC		01
031	0501079905	TUBO TRAVAMENTO SUPERIOR TRAS PACC		01

Item	Código	Descrição	Ver Pág.	QT
032	0501079904	FECHAMENTO SUPERIOR CHASSI PACC		01
033	0501079911	SUPORTE CABINE PACC		01
034	0501079910	LATERAL ESQ CHASSI C/CHAPA PACC		01
035	0501079909	LATERAL DIR CHASSI C/CHAPA PACC		01
036	0501079906	TUBO TRAV SUP ESTEIRA PACC		01
037	0501079174	SUPORT TRAV PACC 151117/1 417710898		01
038	0571013569	ESCORREGADOR SUPERIOR PACC		02
039	0571013570	COMPLEMENTO SUP DIR ESCORREG PACC		02
040	0571013571	COMPLEMENTO SUP ESQ ESCORREG PACC		02
041	0571013572	SUPORTE FIXACAO SUP ESCORREG PACC		02
042	0571013573	SUPORTE FIX INF ESCORREG PACC		02
043	0571013574	PLACA SUP FIX MANTA BORR ESCOR PACC		02
044	0571013588	SUPORTE CAIXA ADUBO PACC		01
045	0571014955	TUBO ELETRICO PACC		01
046	0571014954	TUBO CHICOTE PACC		01
047	0571014961	TUBO ELETRICO PACC		01
048	0571015116	TUBO CHICOTE 18,4X20,9X550 PACC		01
049	0571015115	TUBO CHICOTE 18,4X20,9X310 PACC		01
050	0571015114	TUBO CHICOTE 18,4X20,9X1555 PACC		01
051	1215109911	ARAME DE SOLDA - 1,20 MM		03



Item	Código	Descrição	Ver Pág.	QT
001	0503014785	PNEU 400/55-22,5 14L 1G110891		01
002	0503033536	ARO 11,75X22,5 OFFSET 75,5		01
003	0503016098	VALVULA 16MM 45G LONGA TR621A		01



Item	Código	Descrição	Ver Pág.	QT
001	0503014199	PNEU 500/60-22.5 12L T404 1G23329		01
002	0503014187	RODA 16.00 X 22.5 1G26592		01
003	0503013999	VALVULA RETA 16MM AGR TRANSBOR 1G09921		01



CIVEMASA

www.civemasa.com.br



Publicações Técnicas | Elaboração e Revisão
JOSÉ DOMINGOS GASPARI