

# CATALOGO DE PARTES

## SEMBRADORA DE CAÑA

**Código:**

0501090948

**Producto:**

PACC-2L



**Serie:**

S-0712

**Revisión:**

00

**Fecha de Revisión:**

DEZEMBRO/2014

# PRODUCTOS

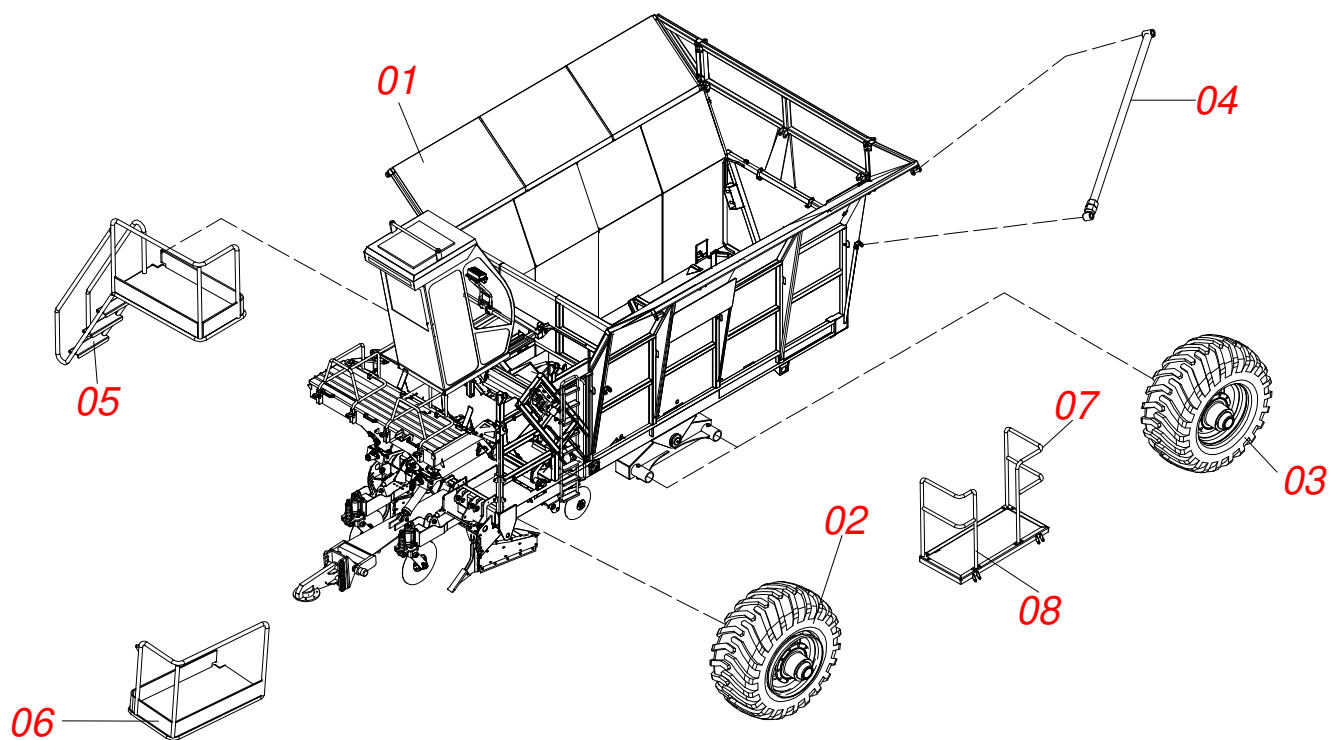
Código	Descripción
0121220012	PACC 2L 0,9A1,5 RC DC 61770175
0121220015	PACC 2L 0,9A1,5 RC DC RAQ
0121220016	PACC 2L 0,9A1,5 RC S/DC BOL P400/55
0121220017	PACC 2L 0,9A1,5 RC S/DC BOL P500/60

## ATENCIÓN: IMPORTANTE

Civemasa se reserva el derecho de perfeccionar y/o cambiar las características técnicas de sus productos, sin previo aviso y sin la obligación de proceder con los ya comercializados y sin conocimiento previo del revendedor o consumidor.

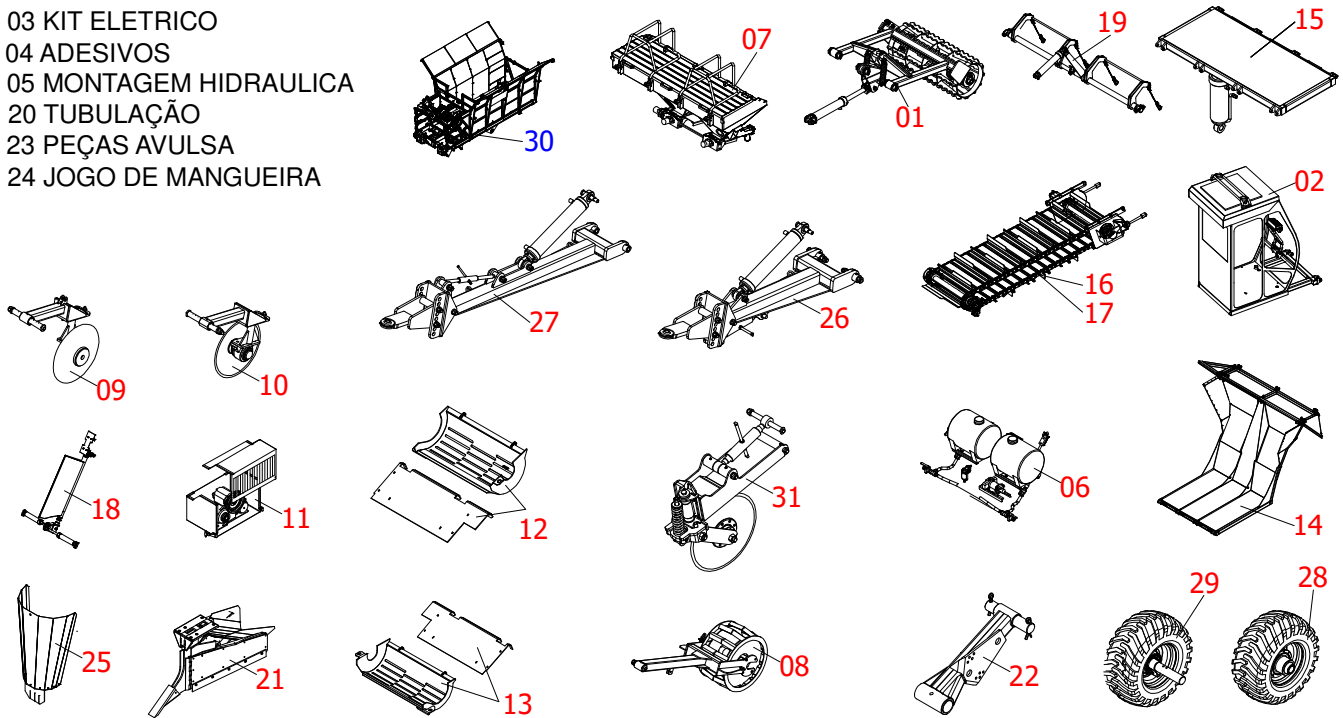
# ÍNDICE

0121220016	PACC	.....	1
0511053541	CHASIS COMPLETO	.....	2
0511051199	RODEIRO	.....	3
0511048970	DODILLO COMPACTADOR	.....	4
0511044476	CHUMACERA	.....	5
0511046217	CILINDRO HIDRAULICO 6327038 4104382	.....	6
0511050117	CABINA COMPLETA	.....	7
0511050473	KIT ELÉCTRICO	.....	8
0511050475	ETIQUETA ADHESIVA	.....	9
0511050477	MONTAJE HIDRAULICO	.....	10
0511045825	CILINDRO HIDRAULICO CH 632363 4104501	.....	11
0511047916	CILINDRO HIDRAULICO	.....	12
0511045826	CILINDRO BALANCÍN	.....	13
0511050480	FERTILIZANTES COMPLETO	.....	14
0909093623	ACCIONADOR DE LA BOMBA COMPLETO	.....	15
0511050481	CAJA FERTILIZANTE COMPLETA	.....	16
0511049006	CAJA ABONO	.....	17
0501058713	CAÑÓN	.....	18
0511050483	RODILO COMPACTADOR	.....	19
0511050484	COBERTURA DERECHO DE COMPLETA	.....	20
0501049033	CHUMACERA	.....	21
0511050485	COBERTURA IZQUIERDA COMPLETA	.....	22
0501049034	CHUMACERA AGR DM OL	.....	23
0511050487	CONJUNTO AR COMPLETO	.....	24
0511050488	COCHO DERECHO COMPLETO	.....	25
0511050489	COCHO IZQUIERDO COMPLETO	.....	26
0511050492	RAMPA TRASERO COMPLETO	.....	27
0511050493	RAMPA DELANTERA COMPLETO	.....	28
0511050495	ESTERA TRANSPORTE IZQUIERDO	.....	29
0511050496	ESTERA TRANSPORTE DERECHO	.....	30
0511050497	DEFLECTOR	.....	31
0511048262	CILINDRO HIDRÁULICO	.....	32
0511050498	SISTEMA DE ARTICULACION	.....	33
0501059917	CILINDRO HIDRAULICO	.....	34
0511050500	SUCADORA	.....	35
0511046232	SUCADORA	.....	36
0511051219	BRAZO RUEDA	.....	37
0511051223	MONTAJE	.....	38
0511053164	TOBOGÁN CENTRAL	.....	39
0511053540	CABEZAL COMPLETO	.....	40
0511051225	CABEZAL COMPLETO	.....	41
0511053546	TANDEN DERECHO COMPLETO	.....	42
0511053545	CONJUNTO CUBO RUEDA	.....	43
0511053547	TANDEN IZQUIERDO COMPLETO	.....	44
0511053544	CONJUNTO CUBO RUEDA	.....	45
0511049743	CONJUNTO SUPPORT DISCO	.....	46
0511043642	DISCO CORTE 24" COMPLETO	.....	47
0501052013	DISCO CORTE 24" C/ CAJA	.....	48
0521060772	CONJUNTO BRAZO GOBERNADOR	.....	49
0521063959	CHASIS ESPACIAMIENTO MÚLTIPLE	.....	50
0503061997	RUEDA CON NEUMATICO	.....	51
0503061892	RUEDA CON NEUMATICO	.....	52

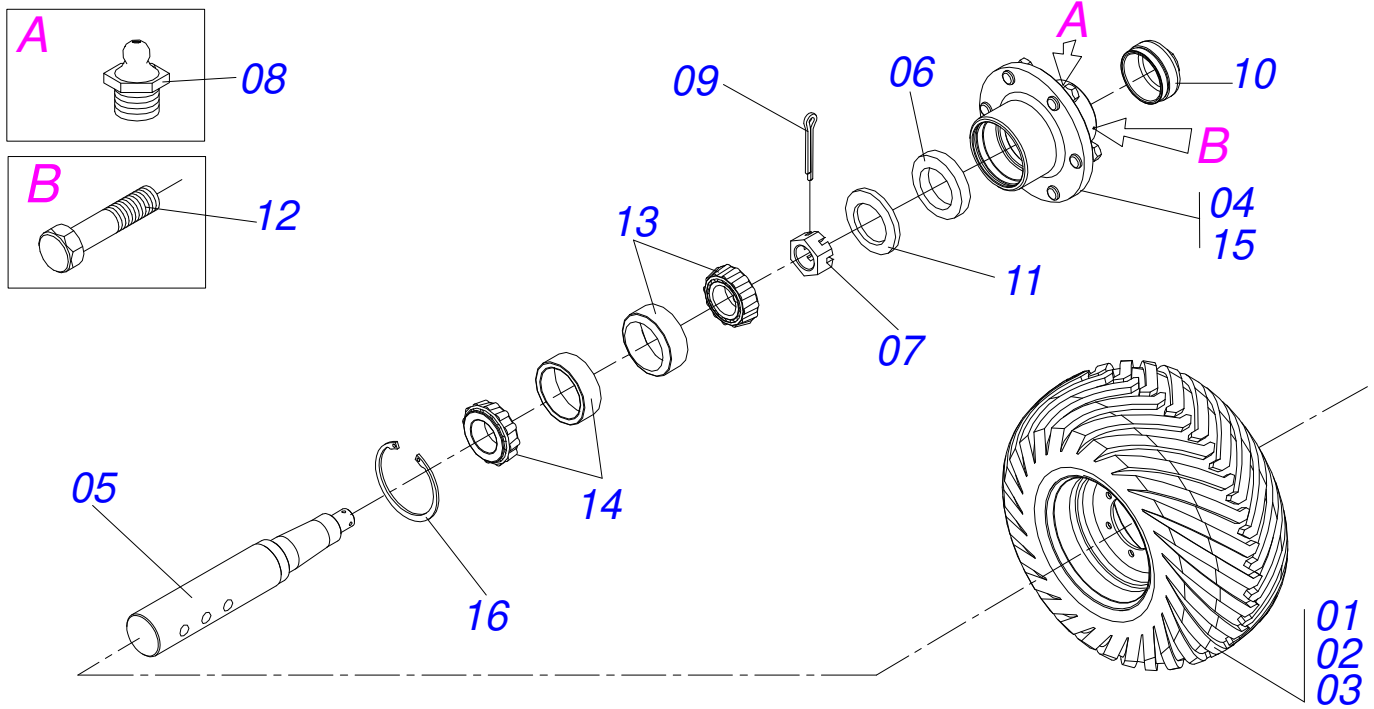


Artículo	Código	Descripción	Ver Pág.	QT
001	0511053541	CHASIS COMPLETO	2	01
002	0511051199	RODEIRO	3	02
003	0503061997	RUEDA CON NEUMATICO	51	04
004	0521060772	CONJUNTO BRAZO GOBERNADOR	49	04
005	0521061889	PLATAFORMA DERECHO		01
006	0521061890	PLATAFORMA IZQUIERDO		01
007	0521061919	PASAMANOS		01
008	0521061920	CONJUNTO CORRIMÃO		01

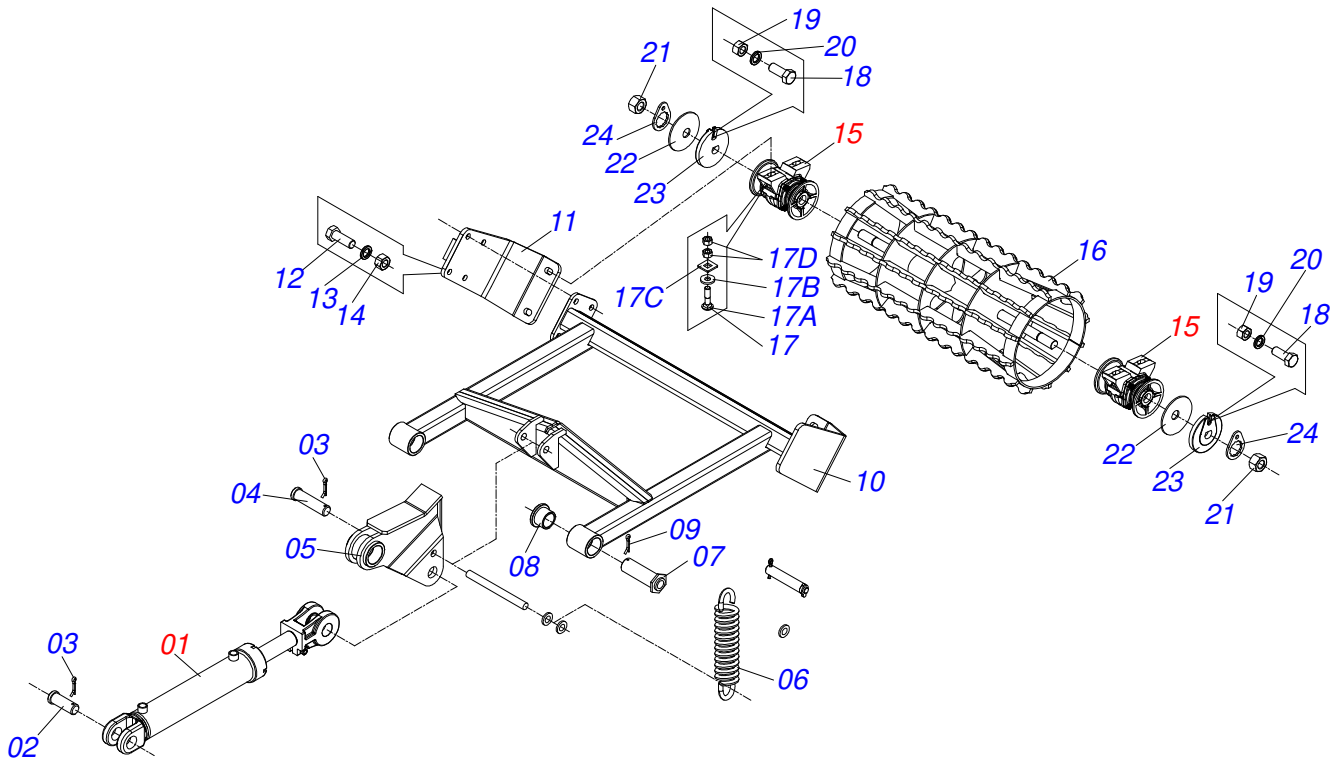
- 03 KIT ELETRICO
- 04 ADESIVOS
- 05 MONTAGEM HIDRAULICA
- 20 TUBULAÇÃO
- 23 PEÇAS AVULSA
- 24 JOGO DE MANGUEIRA



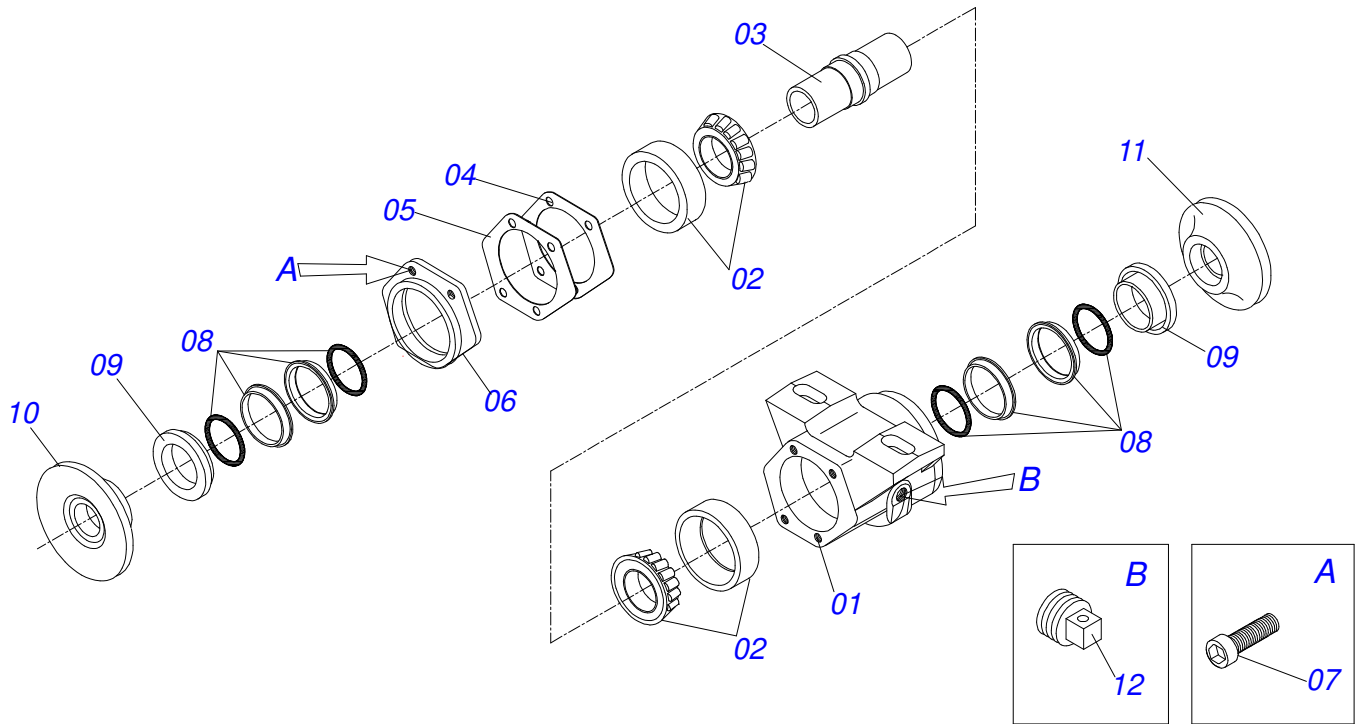
Artículo	Código	Descripción	Ver Pág.	QT
001	0511048970	DODILLO COMPACTADOR	4	01
002	0511050117	CABINA COMPLETA	7	01
003	0511050473	KIT ELÉCTRICO	8	01
004	0511050475	ETIQUETA ADHESIVA	9	01
005	0511050477	MONTAJE HIDRAULICO	10	01
006	0511050480	FERTILIZANTES COMPLETO	14	01
007	0511050481	CAJA FERTILIZANTE COMPLETA	16	01
008	0511050483	RODILLO COMPACTADOR	19	02
009	0511050484	COBERTURA DERECHO DE COMPLETA	20	02
010	0511050485	COBERTURA IZQUIERDA COMPLETA	22	02
011	0511050487	CONJUNTO AR COMPLETO	24	01
012	0511050488	COCHO DERECHO COMPLETO	25	01
013	0511050489	COCHO IZQUIERDO COMPLETO	26	01
014	0511050492	RAMPA TRASERO COMPLETO	27	01
015	0511050493	RAMPA DELANTERA COMPLETO	28	01
016	0511050495	ESTERA TRANSPORTE IZQUIERDO	29	01
017	0511050496	ESTERA TRANSPORTE DERECHO	30	01
018	0511050497	DEFLECTOR	31	01
019	0511050498	SISTEMA DE ARTICULACION	33	01
020	0511050499	TUBO		01
021	0511050500	SUCADORA	35	02
022	0511051219	BRAZO RUEDA	37	02
023	0511051223	MONTAJE	38	01
024	0511053008	MONTAJE		01
025	0511053164	TOBOGÁN CENTRAL	39	02
026	0511053540	CABEZAL COMPLETO	40	01
027	0511051225	CABEZAL COMPLETO	41	01
028	0511053546	TANDEN DERECHO COMPLETO	42	01
029	0511053547	TANDEN IZQUIERDO COMPLETO	44	01
030	0521063959	CHASIS ESPACIAMIENTO MÚLTIPLE	50	01
031	0511049743	CONJUNTO SUPPORT DISCO	46	02



Artículo	Código	Descripción	Ver Pág.	QT
01	0503061868	RUEDA NEUM		01
02	0503012112	CAMARA AIRE 400/60 - 15,5 TR 15		01
03	0503013119	NEUMATICO 400/60-15,5-T404-14L		01
04	0511051197	CONJUNTO CUBO DE LA RUEDA		01
05	0561019334	EJE C7076-3R/1/1		01
06	0503010009	RETENEDOR 00573-B		01
07	0503012457	TUERCA CASTILLO UNF 1.1/4"		01
08	0503010691	GRASERA 1/4" NF		01
09	0503010067	PASADOR ABIERTO 3/16" X 2.1/2"		01
10	0502011647	TAPA CR 70Z/3		01
11	0521013882	ARANDELA		01
12	0503010298	TORNILLO 1/4" UNC X 1/2"		01
13	0503010006	RODAMIENTO 32210		01
14	0503010005	RODAMIENTO 32212		01
15	0501110766	CAJA RODADO CON TORNILLO		01
16	0503012723	ANILLO RENO 502115		01

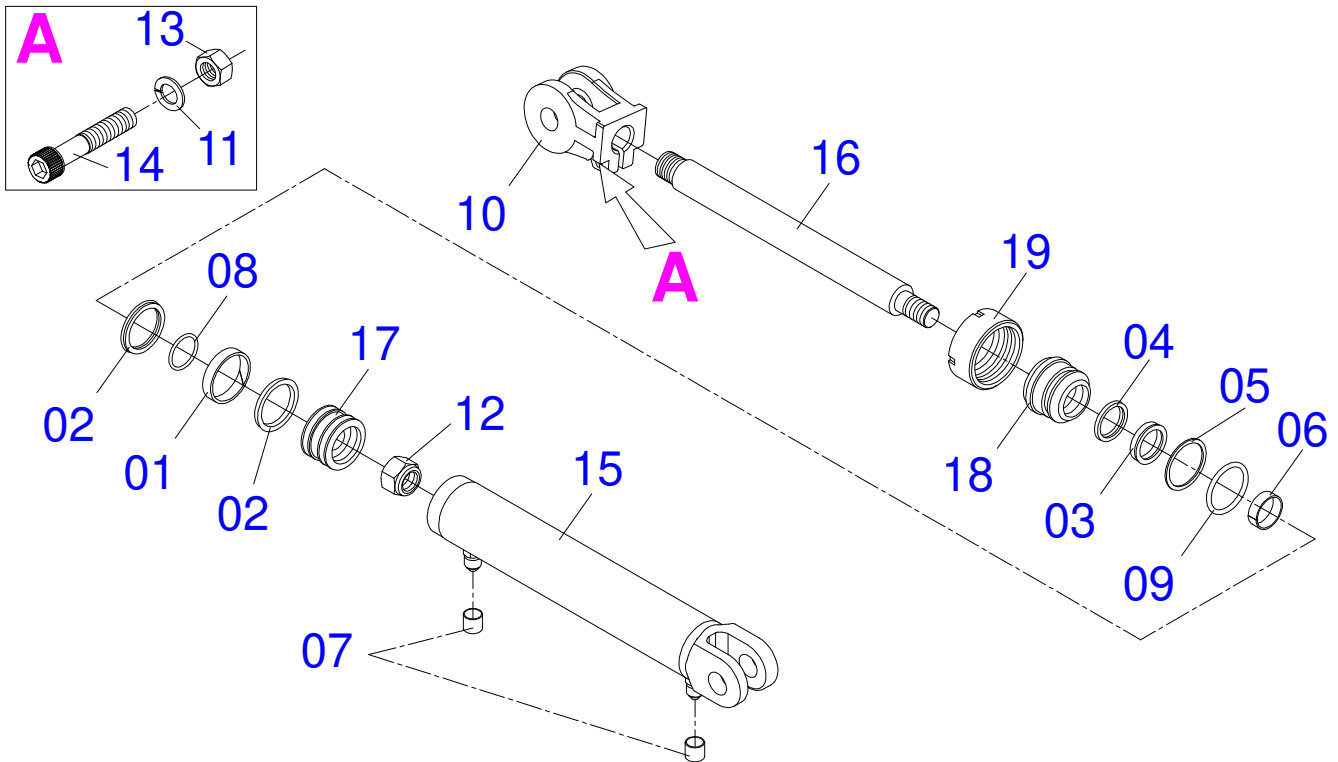


Artículo	Código	Descripción	Ver Pág.	QT
001	0511046217	CILINDRO HIDRAULICO 6327038 4104382	6	01
002	0521019133	PASADOR C/CABEZA PN-358 3094456		01
003	0503010523	PASADOR ABIERTO 1/4" X 2"		02
004	0551019813	PASADOR C/CABEZA PN-563 3095610		01
005	0511069879	OJAL		01
006	0503032948	RESORTE		02
007	0511069878	PASADOR ROLLO		03
008	0551019800	BUJE NYLON		06
009	0503010010	PASADOR ABIERTO 1/4 X 2.1/2		03
010	0511069881	BRAZO DODILLO		01
011	0511069433	ZAPATA RODILLO DESTERRONADOR		01
012	0503010232	TORNILLO 5/8 UNC X 1.3/4		04
013	0503010027	ARANDELA PRESION		04
014	0503010013	TUERCA 5/8		04
015	0511044476	CHUMACERA	5	02
016	0511069880	RODILLO COMPACTADOR		01
017	0501048788	CONJUNTO PIEZAS IMPLEMENTO 5/8 X 2.1/2 CA		04
017A	0501014177	TORNILLO 5/8 UNC X 2.1/2		04
017B	0501010947	TRABA TORNILLO 5/8"		04
017C	0501012140	ARANDELA PLANA		04
017D	0503010013	TUERCA 5/8		04
018	0501010161	TORNILLO 1/2 UNC X 1.1/4		02
019	0503010060	TUERCA 1/2" UNC		02
020	0503010019	ARANDELA PRESION 1/2"		02
021	0501010087	TUERCA 1.1/4"		02
022	0531018575	ARANDELA CONCAVA		02
023	0502010835	TRABA EJE EXT 1.1/4"		02
024	0501010455	TRABA TUERCA 1.1/4"		02

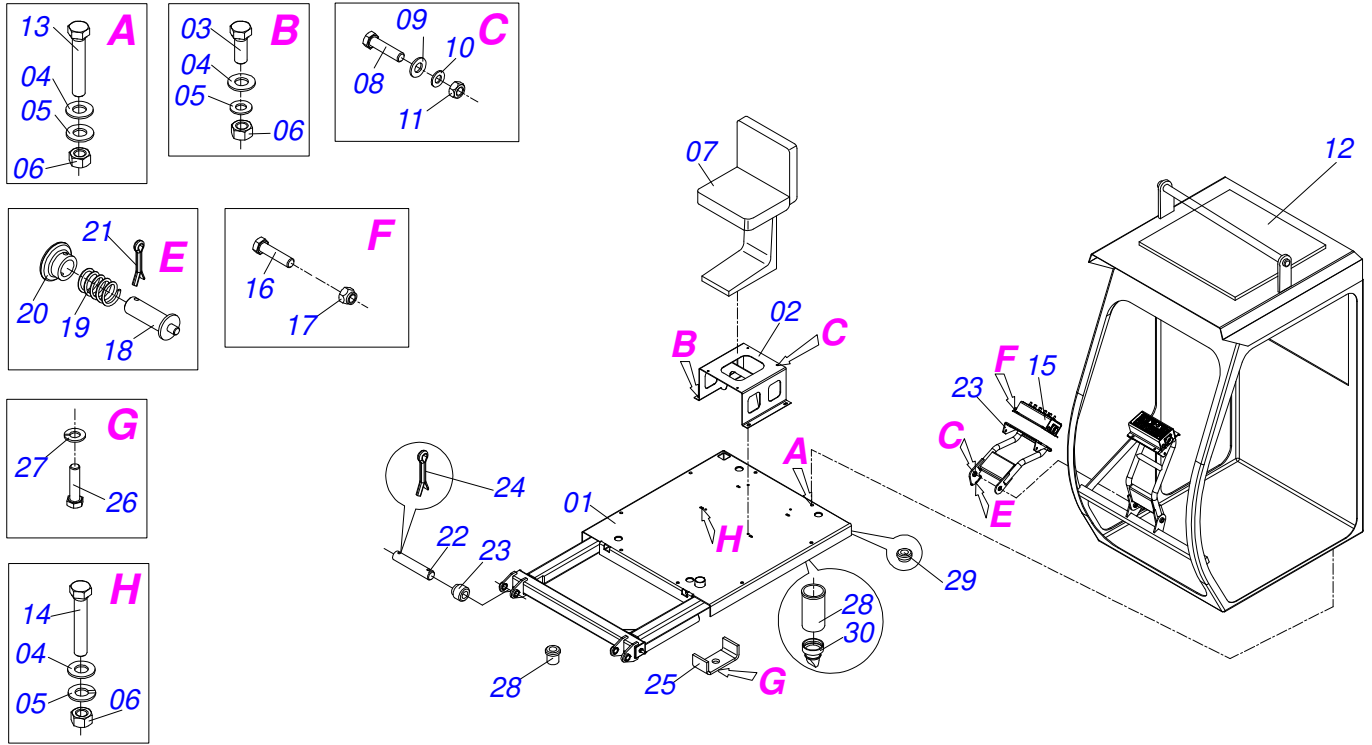


Artículo	Código	Descripción	Ver Pág.	QT
001	0502010070	APOYO EXT DEL DISCO		01
002	0502010071	APOYO INT DEL DISCO		01
003	0502010539	CAJA DEL CHUMACERA DM		01
004	0502010541	ALOJAMIENTO DEL RETENES C/ BUCHA		02
005	0502020424	TAPA CAJA DM		01
006	0502040218	EJE		01
007	0503010111	RODAMIENTO 30210		02
008	0503010134	TORNILLO 3/8" UNC X 1"		04
009	0503010856	TAPON R3/8" BSPT		01
010	0503030013	EMPAQUETADURA 112 X 90,5 X 0,3		03
011	0503030026	RETENES LP JB-253		02
012	0503030684	EMPAQUETADURA 112 X 90,5 X 0,1		02
013	0521160040	PINTURA NEGRO		00
014	3402301247	OLEO MINERALES		00

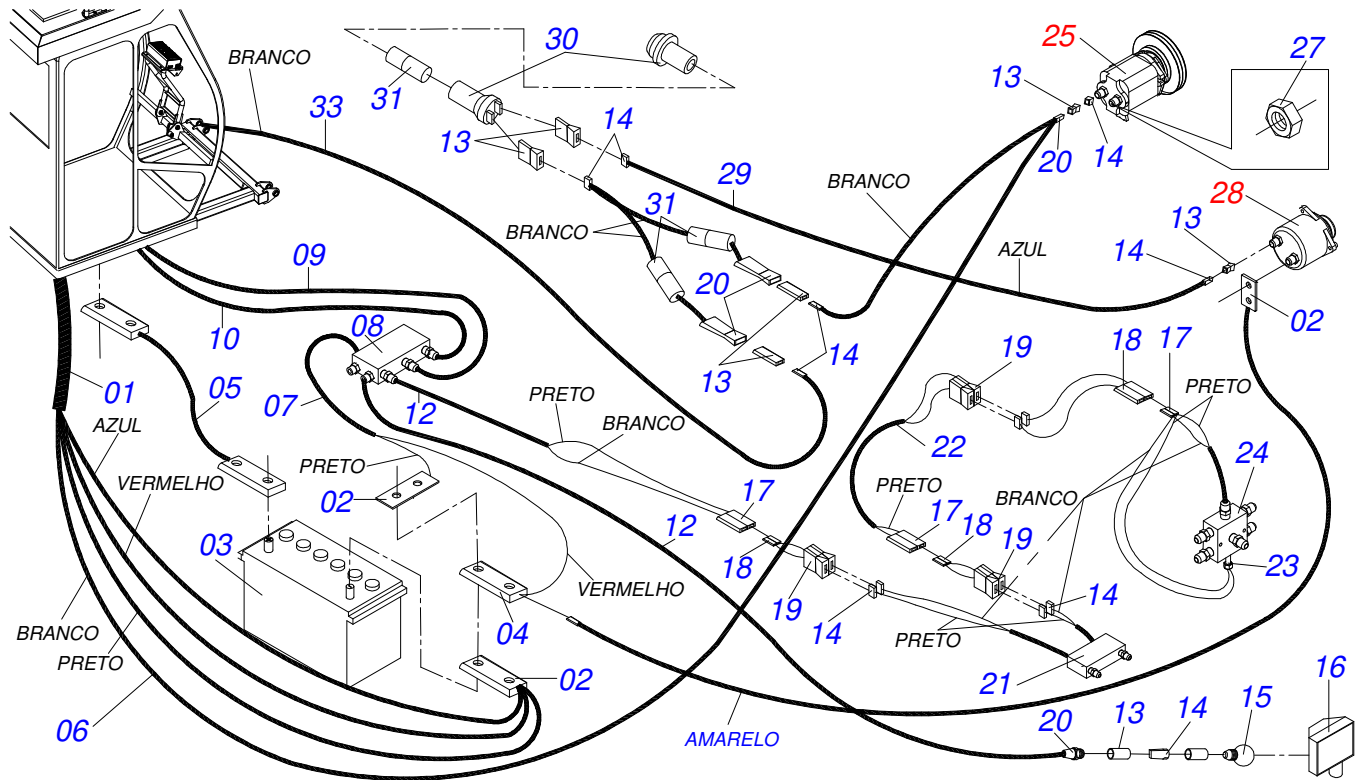




Artículo	Código	Descripción	Ver Pág.	QT
001	0503010973	ANILLO GUIA EXTERNO W2-2500-500		01
002	0503010160	ANILLO 2500 2000		02
003	0503010989	ANILLO 1870-1500-375-B		01
004	0503010163	ANILLO RASPADOR D-1500		01
005	0503011058	ANILLO BACK-UP 8-330		01
006	0503010970	ANILLO GUIA INTERNO W1-1650-500		01
007	0503030384	PLUG CON N-001		02
008	0503010285	ANILLO O'RING 2-222 N 3006-9B		01
009	0503010161	ANILLO O'RING 2-330 N 3006 9B		01
010	0502040747	HORQUILLA		01
011	0503010025	ARANDELA PRESION 3/8		01
012	0503010063	TUERCA 1" UNF		01
013	0503010026	TUERCA 3/8		01
014	0503011094	TORNILLO 3/8" UNC X 2" C C S I 12.9		01
015	0511068996	CAMISA		01
016	0551016624	VARÓN		01
017	0502010783	EMBOLO 38 X 63,50		01
018	0502010780	SOPORTE ANILLOS 38,1 X 63,		01
019	0502010471	TAPA MOVIL 63,50		01
020	0521160083	PINTURA NEGRO		00



Artículo	Código	Descripción	Ver Pág.	QT
001	0511069898	PISO CABINA		01
002	0501077646	CONJUNTO BANCO FIXER		01
003	0503010237	TORNILLO 3/8 UNC X 1		04
004	0501010984	ARANDELA PLANA		10
005	0503010025	ARANDELA PRESION 3/8		12
006	0503010026	TUERCA 3/8		12
007	0503013227	ASIENTO		01
008	0503010240	TORNILLO 5/16" UNC X 3/4"		04
009	0501011517	ARANDELA PLANA		08
010	0503011444	ARANDELA PRESION		04
011	0503010337	TUERCA 5/16		04
012	0501057917	CABINA AIRE ACONDICIONADO		01
013	0503010765	TORNILLO 3/8" UNC X 3"		06
014	0503010849	TORNILLO 3/8 UNC X 1.1/2		02
015	0521060041	CONJUNTO CAJA ELÉCTRICA		01
016	0503010740	TORNILLO 1/2 UNC X 2 CS G.5 ZN		02
017	0503010589	TUERCA 1/2" UNC		02
018	0551016729	PASADOR PACC 200606 31775748		01
019	0503032961	RESORTE		01
020	0551016768	HANDLE		01
021	0503010257	PASADOR ABIERTO 1/8" X 1"		01
022	0551019905	PASADOR SEM CABEZA PN 564 3095675		02
023	0551016893	BUJE		04
024	0503010577	PASADOR ABIERTO 3/16 X 1.1/4		04
025	0541019763	FIJADOR TUBOS		01
026	0501010155	TORNILLO 1/2" UNC X 1"		01
027	0503010019	ARANDELA PRESION 1/2"		01
028	0551016894	BUJE NYLON PACC 200032 31776719		02
029	0551016895	ARANDELA		02
030	0503014962	VALVULA		04

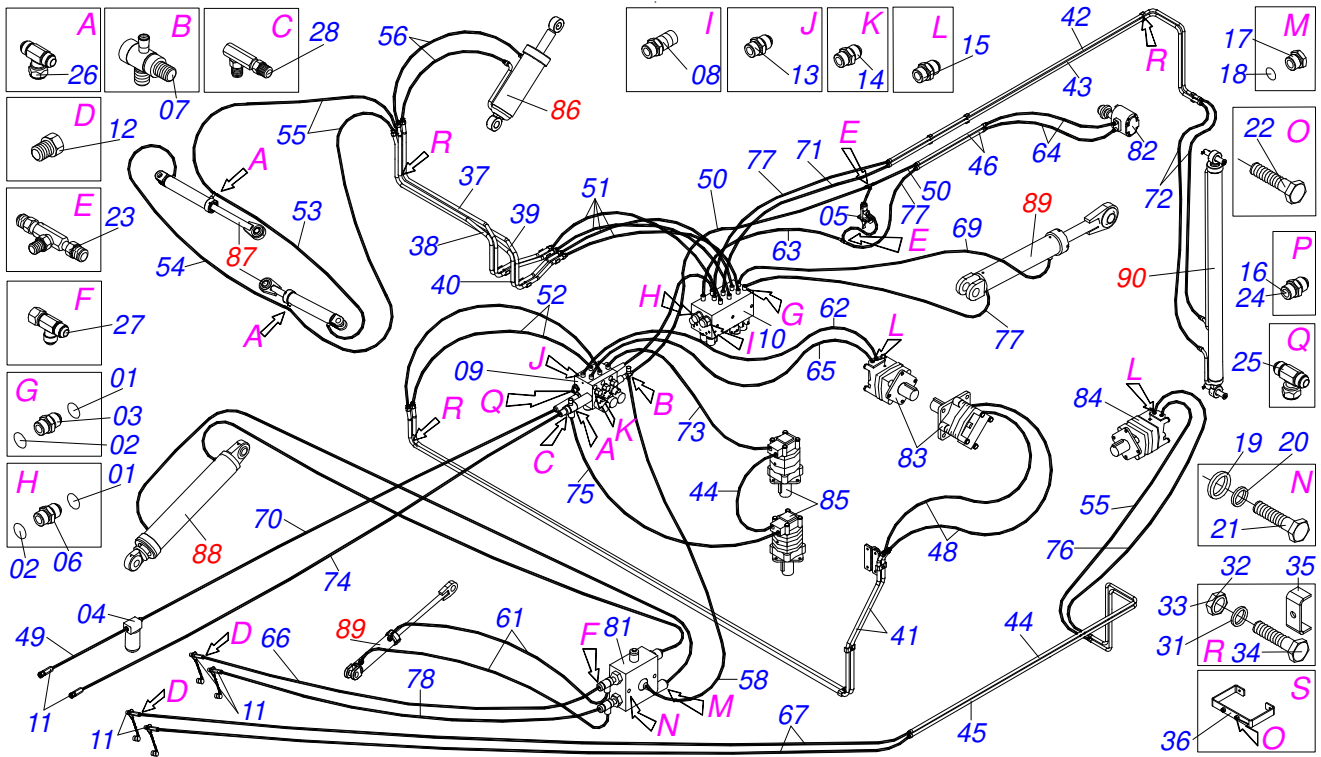


Artículo	Código	Descripción	Ver Pág.	QT
001	0503013527	ABRAZADERA ZIPER		30
002	0503014745	CABLE ELÉCTRICO 2 X 2,5 MM		05
003	0503013224	CABLE PP		15
004	0503014046	CABLE PP		03
005	0503015961	CABLE PP		03
006	0503016255	TAPON		05
007	0503015451	CABLE FLEXIBLE		05
008	0503014428	PRENSA CABLE 5-10MM		03
009	0503014045	CABLE PLÁSTICA SOGA		14
010	0503013566	TAPON PARKER		01
011	0503013573	PRENSA CABLE 10-14MM		01
012	0503015497	CABLE PP		05
013	0503015441	CABLE PP		01
014	0503013843	CONJUNTO		01
015	0503014137	FUSIBLE VIDRIO		03
016	0503015442	CABLES TRENZADO		01
017	0503015443	CABLES TRENZADO		01
018	0503015444	CONECTOR		01
019	0503014592	TERMINAL ANILLO		01
020	0503015445	DIODO 1N4001 1G139100		02
021	0503014812	LÁMPARA 69		01
022	0503014813	LINTERNA		01
023	0503015482	CONECTOR		02
024	0503014278	RESORTE PROTECCIÓN DE PLÁSTICO MP100 PARA MANGUERA 3/4		05
025	0503015446	TACOMETRO CON HORIMETRO		01
026	0503014954	BATERÍA		01
027	0503014591	TERMINAL ANILLO		03
028	0503015423	CONJUNTO CONTROLE		01
029	0551017593	BUJE SENSOR		06
030	0503014577	CONECTOR		03
031	0503014465	CONECTOR		02

Artículo	Código	Descripción	Ver Pág.	QT
032	0503014579	CONECTOR		02
033	0503015906	CONECTOR MACHO 2 VIAS		01
034	0503015905	CONECTOR FEMEA 3 VIAS		01
035	0503012877	BOCINA		01
036	0503015392	CONECTOR		02
037	0503015393	CONECTOR COM TRABA		02
038	0503012894	CONECTOR 2 VIAS		01
039	0503013178	CONECTORN 2 VIAS TERMINAL MACHO		01
040	0503015447	CAJA ELÉCTRICA		01
041	0503015448	CONDUCTOR		05
042	0503032811	LINTERNA		02
043	0503014302	FARO ANTINEBLA		01
044	0503032812	LÁMPARA 1141 12V		04
045	0503032813	LÁMPARA 67 12V 5W		02
046	0503013639	LÁMPARA H3 55W		01
047	0503012900	CAMPANA DE AISLAMIENTO		08
048	0503032514	RELE		01
049	0503013151	CONEXIÓN ELÉCTRICA		01
050	0503013782	CONECTOR SINDAL 10 MM		05
051	0503014210	CINTA AISLANTE		01
052	0503013640	CLAVE TIC TAC		01
053	3505153343	TUBO		0,5MT
054	3505151602	TUBO		0,05MT
055	3504156452	TUBO		0,1MT

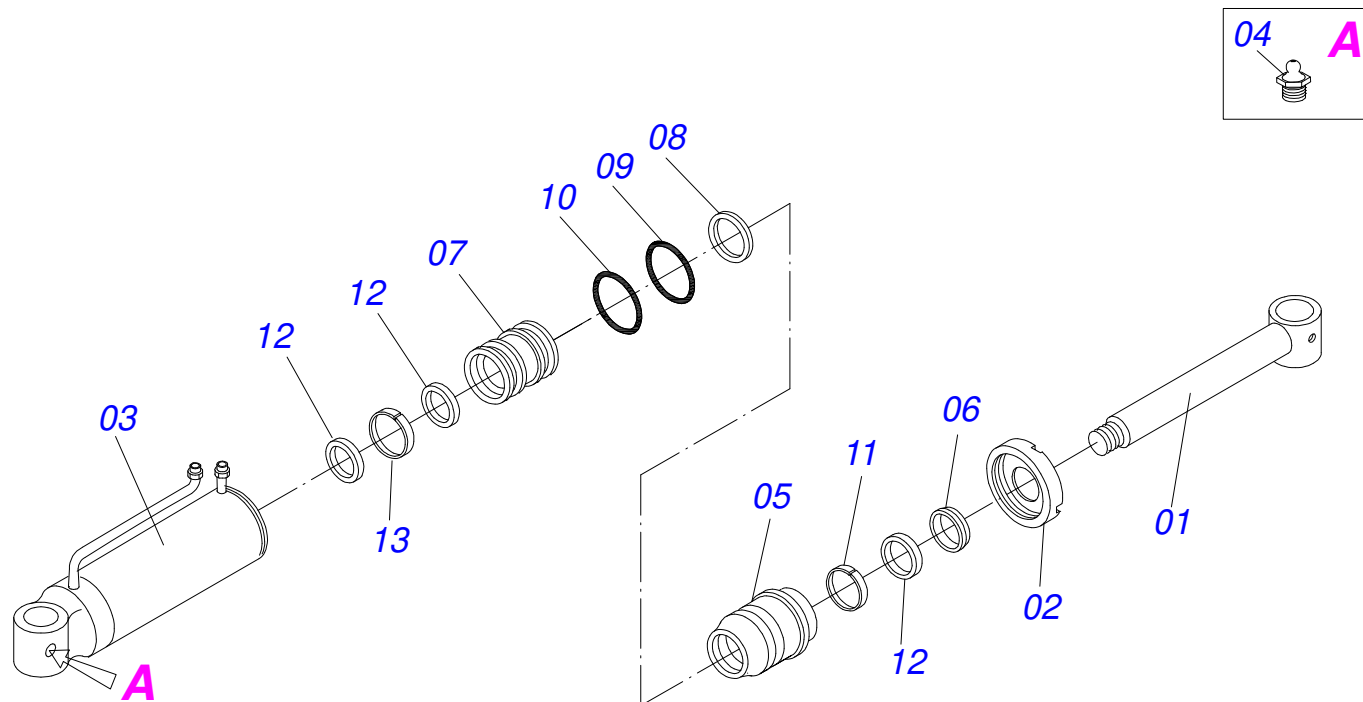


Artículo	Código	Descripción	Ver Pág.	QT
001	0503031428	ETIQUETA ADHESIVA ATENCIÓN		01
002	0503033155	EMBLEMA ATENCIÓN		02
003	0503032815	EMBLEMA DE PELIGRO		01
004	0503031827	LUBRICACIÓN ADHESIVA Y ETIQUETA DE REAPERTURA		02
005	0503032875	EMBLEMA DE PELIGRO		02
006	0503032876	EMBLEMA ATENCIÓN		02
007	0503013229	BANDA LATERAL		14
008	0503033178	EMBLEMA DE PELIGRO		02
009	0503032930	ETIQUETA ADHESIVA PELIGRO		04
010	0503033179	ADHESIVO		02
011	0503033180	ADHESIVO		02
012	0503033331	EMBLEMA CIVEMASA/PACC 500 X 1110		02
013	0503033436	EMBLEMA CIVEMASA/PACC 500 X 920		01
014	0503033182	EMBLEMA PACC 2L 175 X 800		01
015	0503033183	EMBLEMA CIVEMASA 200 X 800		01
016	0503013166	ETIQUETA		01
017	0503010001	REMACHE POP		04



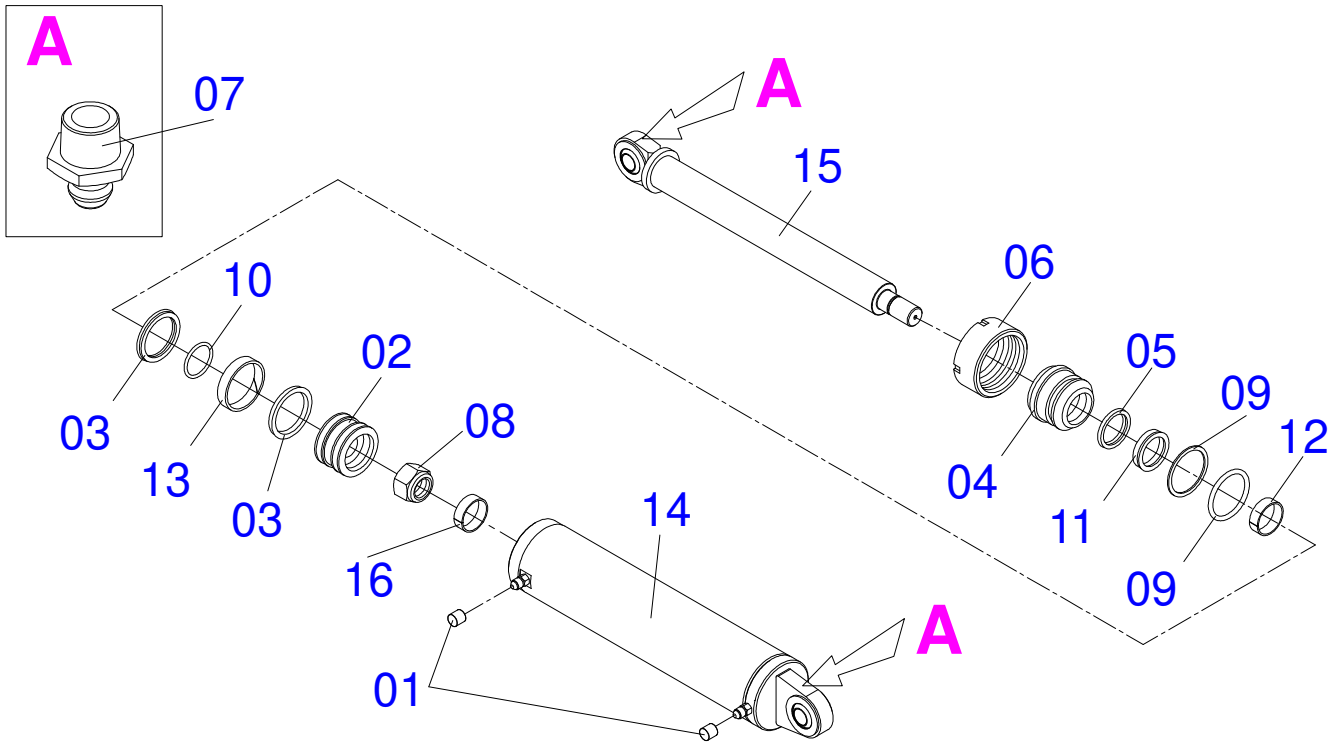
Artículo	Código	Descripción	Ver Pág.	QT
001	0503010190	ANILLO O-RING 2-114 N 3006-9B		02
002	0503010045	ANILLO O-RING		13
003	0501010589	NIPLE R. 1.1/16UN SEXT 1.1/4 X 52		06
004	0503014686	FILTRO DE PRESIÓN		01
005	0503015420	VALVULA ANTI-CAVITACAO CV10208TN5		01
006	0503015285	NIPLE		04
007	0503014834	ADAPTADOR		02
008	0503014862	TAPON		01
009	0503015553	BLOQUE		01
010	0503062213	BLOQUE		01
011	0501053834	ACOPLAMIENTO RAPIDO MACHO AGRICOLA CON TAPA - 1/2 NPT		05
012	0551015555	ADAPTADOR "T"		04
013	0501010590	NIPLE		03
014	0501011460	NIPLE 7/8 NF X 3/4 NF X 46		02
015	0511010111	NIPLE 7/8 NF X 3/4 NF		02
016	0551011253	NIPLE R1.1/16 JICX7/8 SAE S1.1/8X50		10
017	0503014751	ADAPTADOR 3/4"X 3/4" PVC		02
018	0503010285	ANILLO O-RING 2-222 N 3006-9B		02
019	0501010984	ARANDELA PLANA		04
020	0503010025	ARANDELA PRESION 3/8		06
021	0503013897	TORNILLO M10 X 1,25 X 25		04
022	0503014823	TORNILLO M 12 X 1,75 X 15		05
023	0503034010	CONEXION T MACHO		02
024	0551016880	NIPLE R 1.1/16JIC X 1.1/4 BSP		02
025	0511069371	ADAPTADOR PALANCA		02
026	0511069891	TE		01
027	0521060987	ADAPTADOR 7/16"		01
028	0503013535	ADAPTADOR T TEE JIC 1.1/16		02
029	0503012341	ADAPTADOR T 7/8" UNF X TUERCA GIRAT		02
030	0511050499	TUBO		01
031	0503010019	ARANDELA PRESION 1/2"		23

Artículo	Código	Descripción	Ver Pág.	QT
032	0503010026	TUERCA 3/8		02
033	0503010751	TORNILLO 3/8" UNC X 1.1/4"		02
034	0501010161	TORNILLO 1/2 UNC X 1.1/4		23
035	0541019763	FIJADOR TUBOS		23
036	0521061899	SOPORTE TUBO		01
037	0521061904	TUBO CILINDRICO CENTRAL		01
038	0521061903	TUBO CILINDRICO CENTRAL		01
039	0521061902	TUBO PACC		01
040	0521061901	TUBO PACC		01
041	0521061900	TUBO CON MOTOR HIDRAULICO COMPLETO		02
042	0521060385	TUBO CILINDRO TRASERO		01
043	0521060384	TUBO CILINDRO TRASERO		01
044	0521060383	TUBO HIDRÁULICO		01
045	0521060382	TUBO HIDRÁULICO		01
046	0521060381	TUBO AIRE ACONDICIONADO		02
047	0511053008	MONTAJE		01
048	0501081049	MANGUERA 3/4" X 700 TC-TC		02
049	0501081522	MANGUERA 3/4 X 4300 TC-TM		01
050	0501081348	MANGUERA 3/4 X 630 TR-TC		02
051	0501080186	MANGUERA 3/4 X 650 TR-TR 1G138636		04
052	0501080126	MANGUERA 3/4 X 950 TR-TR 1G138638		02
053	0501080136	MANGUERA 3/4 X 1400 TR-TC 1G138642		01
054	0501080099	MANGUERA 3/4 X 1300 TR-TC 1G138643		01
055	0501081314	MANGUERA 3/4 X 800 TR-TC 1G138644		03
056	0501081349	MANGUERA 1/2 X 1050 TC-TC 180G 1G138646		02
057	0501080195	MANGUERA		02
058	0501080060	MANGUERA 1/2 X 1600 TR-TC		01
059	0501080621	MANGUERA 1/2 X 1200 TC-TC		01
060	0501080092	MANGUERA 1/2" X 700 TR-TC		01
061	0501081317	MANGUERA 1/4 X 1100 TR-TC 1G138655		02
062	0501081318	MANGUERA 1/4 X 4200 TR-TC 1G138656		01
063	0501081313	MANGUERA 3/4 X 300 TR-TR 1G138845		02
064	0501081368	MANGUERA 3/4 X 700 TC-TC 90G 1G139240		02
065	0501081372	MANGUERA 1/4 X 7000 TR-TC 1G139269		01
066	0501081407	MANGUERA 1/2 X 3100 TR-TC		01
067	0501081788	MANGUERA 3/4 X 6000 TR-TM		02
068	0501081789	MANGUERA 3/4 X 4800 TC-TM		01
069	0501080393	MANGUERA 3/8 X 2200 TC-TC		01
070	0501081341	MANGUERA 3/4 X 1300 TR-TR 1G140082		02
071	0501081347	MANGUERA 3/4 X 780 TR-TR		01
072	0501080019	MANGUERA 3/4 X 1000 TR-TC		02
073	0501080134	MANGUERA 1/2 X 1600 TC-TC		01
074	0501081522	MANGUERA 3/4 X 4300 TC-TM		01
075	0501080495	MANGUERA 1/2 X 2500 TR-TC		01
076	0501080100	MANGUERA 3/4 X 1200 TC-TC		02
077	0501081320	MANGUERA 3/4 X 600 TR-TR		01
078	0501080137	MANGUERA 1/2 X 3000 TC-TC		01
079	0501080437	MANGUERA 3/8 X 1900 TC-TC		01
080	0501080176	MANGUERA 3/4 X 800 TR-TR		01
081	0503014847	BLOQUE COMANDO		01
082	0503014783	MOTOR		01
083	0503013828	MOTOR		02
084	0511047720	ACCIONADOR BOMBA		01
085	0503014850	MOTOR		02
086	0511045825	CILINDRO HIDRAULICO CH 632363 4104501	11	01
087	0511046217	CILINDRO HIDRAULICO 6327038 4104382	6	02
088	0511047916	CILINDRO HIDRAULICO	12	01
089	0511046217	CILINDRO HIDRAULICO 6327038 4104382	6	02
090	0511045826	CILINDRO BALANCÍN	13	01

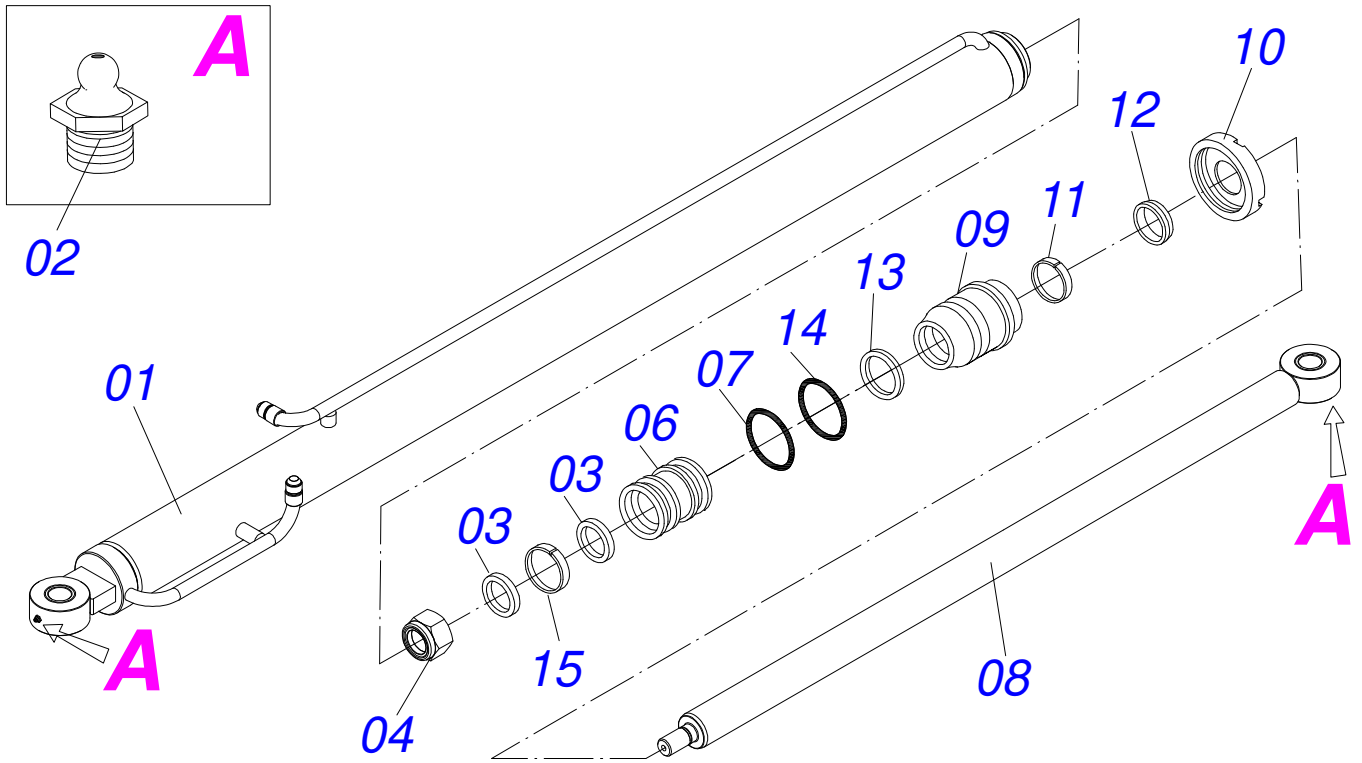


Artículo	Código	Descripción	Ver Pág.	QT
001	0511068519	CONJUNTO ASTA ESCARIF		01
002	0502011804	TAPA MOVIL CH 60400Z		01
003	0511068520	CONJUNTO CAMISA		01
004	0503010002	GRASERA 1800		02
005	0502011586	EMBOLO		01
006	0503010288	ANILLO 2500-2500-375-B		01
007	0502012375	GUIA VASTAGO		01
008	0503010287	ANILLO RASCADOR D-2500		01
009	0503012497	ANILLO (TEFLON)		01
010	0503010704	ANILLO O'RING 2-357 N 3006-9B		01
011	0503010971	ANILLO GUIA INTERNO W2-2750-500		01
012	0503012825	ANILLO (TEFLON) CH 61100		03
013	0503012791	ANILLO GOMA		02

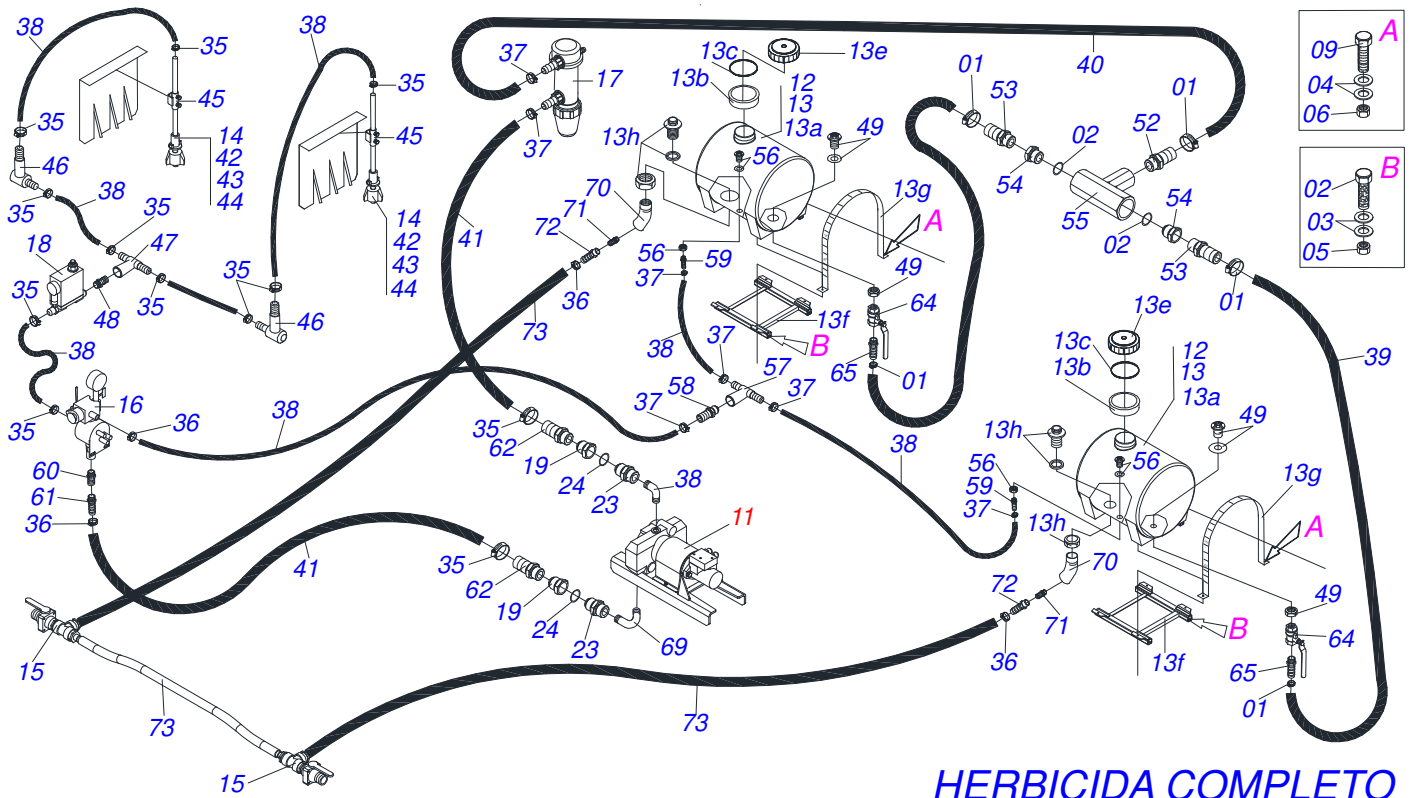




Artículo	Código	Descripción	Ver Pág.	QT
001	0503030385	PLUG CILINDRICO N-002		02
002	0502012597	EMBOLO		01
003	0503010971	ANILLO GUIA INTERNO W2-2750-500		02
004	0502012598	SOPORTE ANILLOS		01
005	0503013440	ANILLO OE 127		01
006	0502010382	TAPA MOVIL 127		01
007	0503010002	GRASERA 1800		02
008	0503010290	TUERCA 1.1/2" UNF		01
009	0503010974	ANILLO GUIA EXTERNO W2-5000-500		02
010	0503010285	ANILLO O'RING 2-222 N 3006-9B		01
011	0503010288	ANILLO 2500-2500-375-B		01
012	0503010351	ANILLO O'RING 2-425 N 3006-9B		01
013	0503011062	ANILLO BACK-UP 8-425		01
014	0521060740	CAMISA		01
015	0521060741	VASTAGO		01
016	0503010287	ANILLO RASCADOR D-2500		01



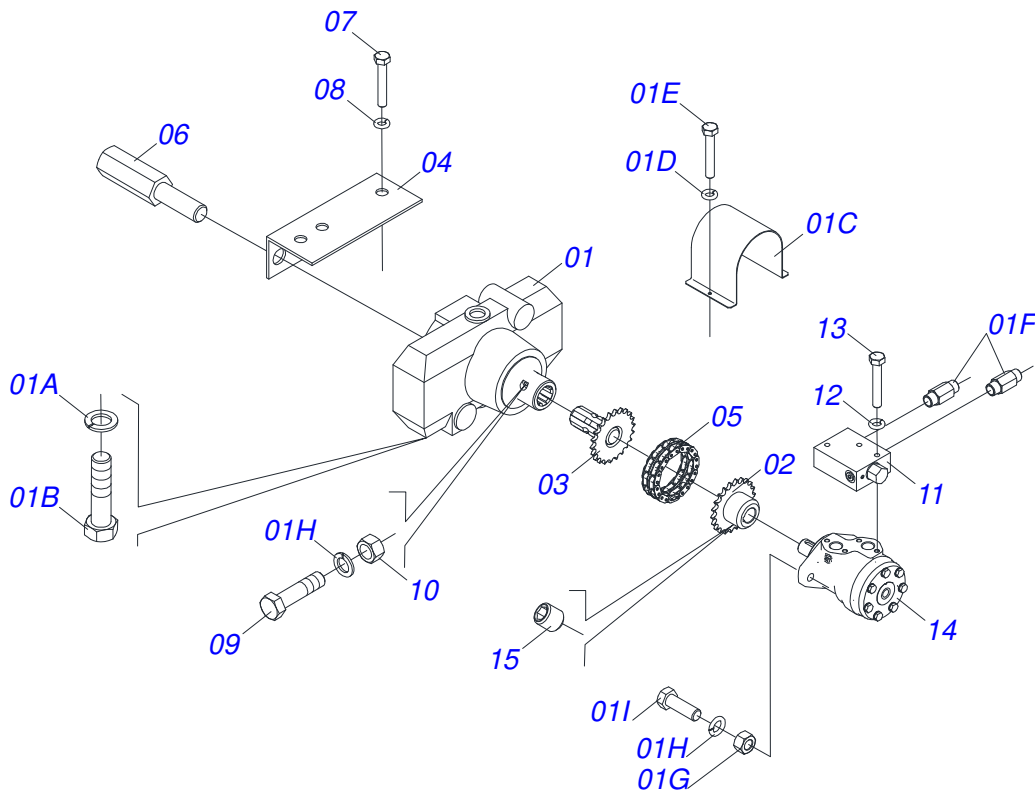
Artículo	Código	Descripción	Ver Pág.	QT
001	0511068523	CONJUNTO CAMISA		01
002	0503010002	GRASERA 1800		01
003	0503010994	ANILLO GUIA EXTERNO W2-4000-500		02
004	0503010817	TUERCA 1.1/4		01
005	0503012725	ANILLO		01
006	0551016446	EMBOLO 101.6 X 63.5		01
007	0503010345	ANILLO O'RING 2-218 N 3006-9B		01
008	0511068521	CONJUNTO ASTA ESCARIF		01
009	0551016459	SOPORTE ANILLO 2.1/2		01
010	0551010932	TAPA MOVIL		01
011	0503010287	ANILLO RASCADOR D-2500		01
012	0503010288	ANILLO 2500-2500-375-B		01
013	0503010971	ANILLO GUIA INTERNO W2-2750-500		01
014	0503010338	ANILLO O'RING 2-342 N 3006-9B		01
015	0503011061	ANILLO BACK-UP 8-342		01



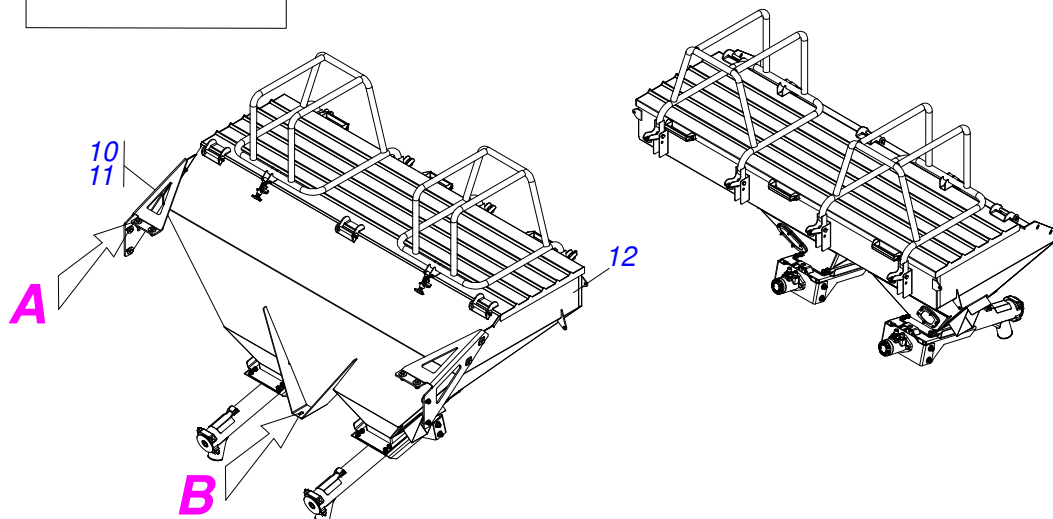
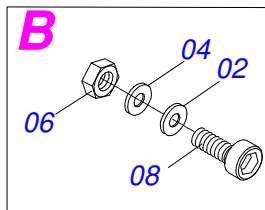
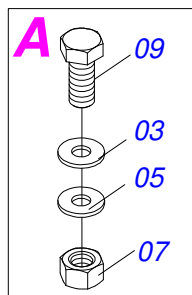
**HERBICIDA COMPLETO**

Artículo	Código	Descripción	Ver Pág.	QT
001	0503014284	ABRAZADERA		06
002	0503010045	ANILLO O'RING		02
003	0503010025	ARANDELA PRESION 3/8		04
004	0503010019	ARANDELA PRESION 1/2"		08
005	0503010337	TUERCA 5/16		02
006	0503012241	TUERCA UNC 1/2"ZIN 1K03068		08
007	0503010282	TORNILLO 1/4" X 3/4"		02
008	0503010751	TORNILLO 3/8" UNC X 1.1/4"		04
009	0501010161	TORNILLO 1/2 UNC X 1.1/4		08
010	0503011953	TORNILLO 5/16 UNC X 1		02
011	0909093623	ACCIONADOR DE LA BOMBA COMPLETO	15	01
012	0501059426	FERTILIZANTES		01
013	0511054513	TANQUE 3000 LITROS		02
013a	0503016979	TANQUE		02
013b	0503012983	TAMIZ		02
013c	0503013455	ANILLO O'RING 2-354		02
013e	0503016601	CAPA		02
013f	0503016600	BASE TANQUE		02
013g	0503016599	CONJUNTO CINTURÓN		02
013h	0503016607	CONEXION TANQUE		02
013i	0503016606	ETIQUETA		02
013j	0503016605	ETIQUETA		02
014	0503015433	PULVERIZADOR		02
015	0503014969	REMOTO		02
016	0503013908	COMANDO JACTO		02
017	0503013906	FILTRO		02
018	0503032514	RELE		01
019	0503014261	PUNTA		02
020	0503010060	TUERCA 1/2" UNC		08
021	0503015151	BLOQUE		01
022	0501010161	TORNILLO 1/2 UNC X 1.1/4		08

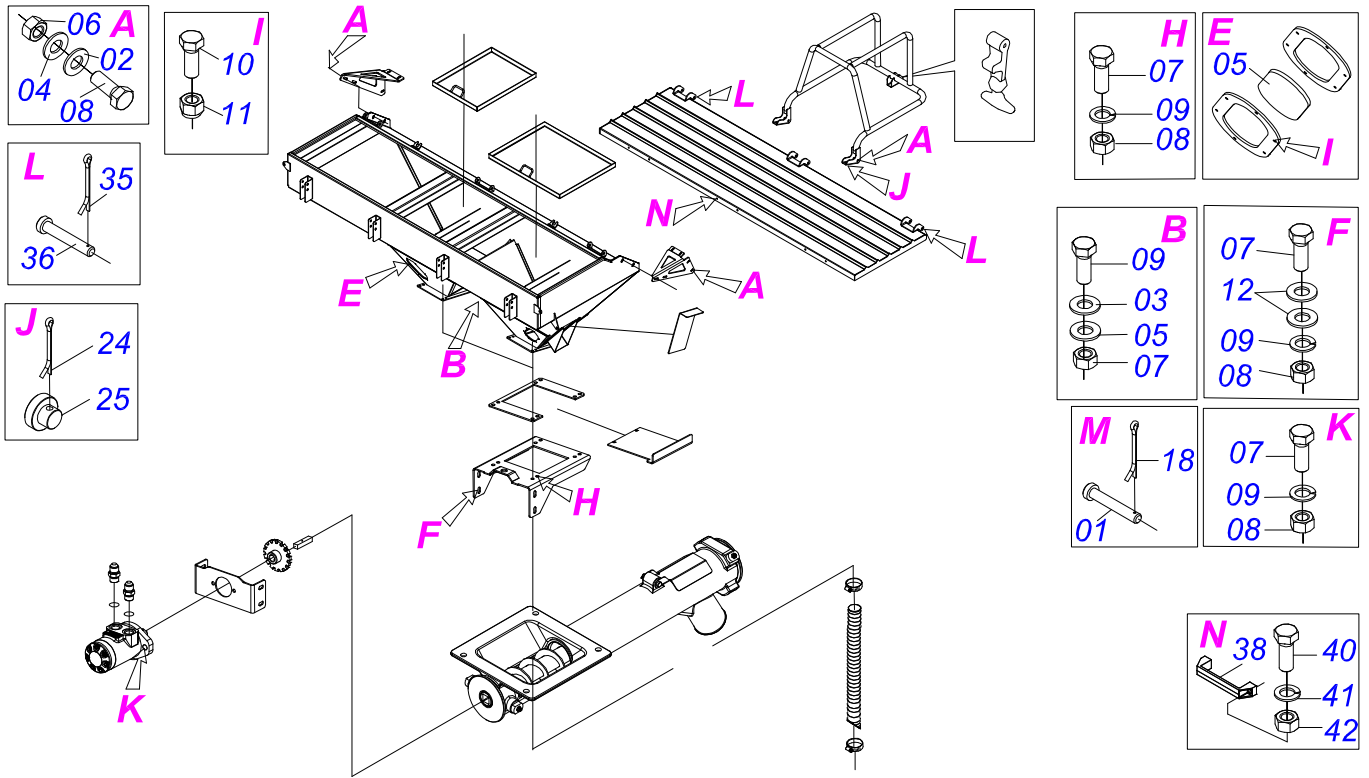
Artículo	Código	Descripción	Ver Pág.	QT
023	0551011253	NIPLE R1.1/16 JICX7/8 SAE S1.1/8X50		02
024	0503010045	ANILLO O-RING		02
025	0503010282	TORNILLO 1/4" X 3/4"		02
026	0503010337	TUERCA 5/16		02
027	0503011953	TORNILLO 5/16 UNC X 1		02
028	0503010144	TUERCA 1/4" UNC		04
029	0503010143	ARANDELA PRESION		04
030	0503010019	ARANDELA PRESION 1/2"		10
031	0503010920	TORNILLO 1/2 UNC X 1.1/2		02
032	0503010025	ARANDELA PRESION 3/8		04
033	0503010751	TORNILLO 3/8" UNC X 1.1/4"		04
034	0503010179	ARANDELA PRESION		05
035	0503014284	ABRAZADERA		06
036	0503015302	ABRAZADERA		10
037	0503013973	ABRAZADEIRA 22 X 32		12
038	0503014955	MANGUERA		1,5mt
039	1163890537	MANGUERA PVC		12 mt
040	1164920665	MANGUERA ESPIRALADA FLEX 1 AZUL		6 mt
041	0551012048	SANSUY MANGUERA 3/4 NARANJA		3,5mt
042	0503014846	PUNTA MICRON		02
043	0503014845	PANTALLA		02
044	0503014844	COLGANTE PARA PULVERIZACIÓN		02
045	0503015241	GUÍA FIJADORA		02
046	0503014843	DIVISOR MANGUERA		02
047	0503015477	ADAPTADOR		01
048	0503015488	CONECTOR MACHO 3/8 NPT X 1/2		01
049	0503014568	CONEXION TANQUE MANGUERA		02
050	0503015435	BOBINA		01
051	0503015434	VALVULA		01
052	0503015429	ADAPTADOR AKROS 3/4"		01
053	0503015430	ADAPTADOR AKROS 1/2"		02
054	0503015431	BUJE		02
055	0503015438	TE		01
056	0503015312	ADAPTADOR CON BRIDA		02
057	0503015439	TE		01
058	0503015428	ADAPTADOR AKROS 1"		03
059	0503013976	ANILLO		02
060	0503013975	ACOPLAMIENTO MANGUERA		02
061	0503013974	TUERCA		02
062	0571012216	ADAPTADOR		01
063	0503015436	NIPLE		02
064	0503015437	BOLA		02
065	0503013972	CONEXION		01
066	0503013968	NIPLE 3/4 X 1	1G21769	01
067	0503013970	NIPLE		02
068	0503015440	TAPON 3/4		02
069	0503014258	CODO 3/4" X 90"		02
070	0503015352	RODILLA		02
071	0503015294	NIPLE R1.1/2-11.1/2 S 1.15/16X2.1/2		04
072	0503014975	PUNTA		06
073	0561014313	MANGUERA 1.1/2 X 3150		01
074	0503014974	TE		02
075	0503014972	VALVULA		02
076	0503015149	TORNILLO M8 X 1,25 X 50		03



Artículo	Código	Descripción	Ver Pág.	QT
01	0511047720	ACCIONADOR BOMBA		01
01A	0503010179	ARANDELA PRESION		04
01B	0503015149	TORNILLO M8 X 1,25 X 50		04
01C	0551018434	PROTECCIÓN		01
01D	0503010019	ARANDELA PRESION 1/2"		02
01E	0503010920	TORNILLO 1/2 UNC X 1.1/2		02
01F	0551011253	NIPLE R1.1/16 JICX7/8 SAE S1.1/8X50		02
01G	0503010144	TUERCA 1/4" UNC		02
01H	0503010143	ARANDELA PRESION		02
01I	0503010420	TORNILLO		02
02	0521060386	ACOPLAMIENTO MOTOR		01
03	0501078382	ACOPLAMIENTO		01
04	0503015382	BRAZO BOMBA		01
05	0503015384	CADENA		01
06	0503015387	BLOQUEO ROSCADO		01
07	0503010237	TORNILLO 3/8 UNC X 1		02
08	0503010025	ARANDELA PRESION 3/8		02
09	0503014491	TORNILLO 1/4 UNC X 2 CS G.5 ZN		01
10	0503014876	TUERCA		01
11	0503015151	BLOQUE		01
12	0503014371	ARANDELA PRESION M8		03
13	0503015149	TORNILLO M8 X 1,25 X 50		03
14	0503015422	MOTOR		01
15	0503016482	TORNILLO		01



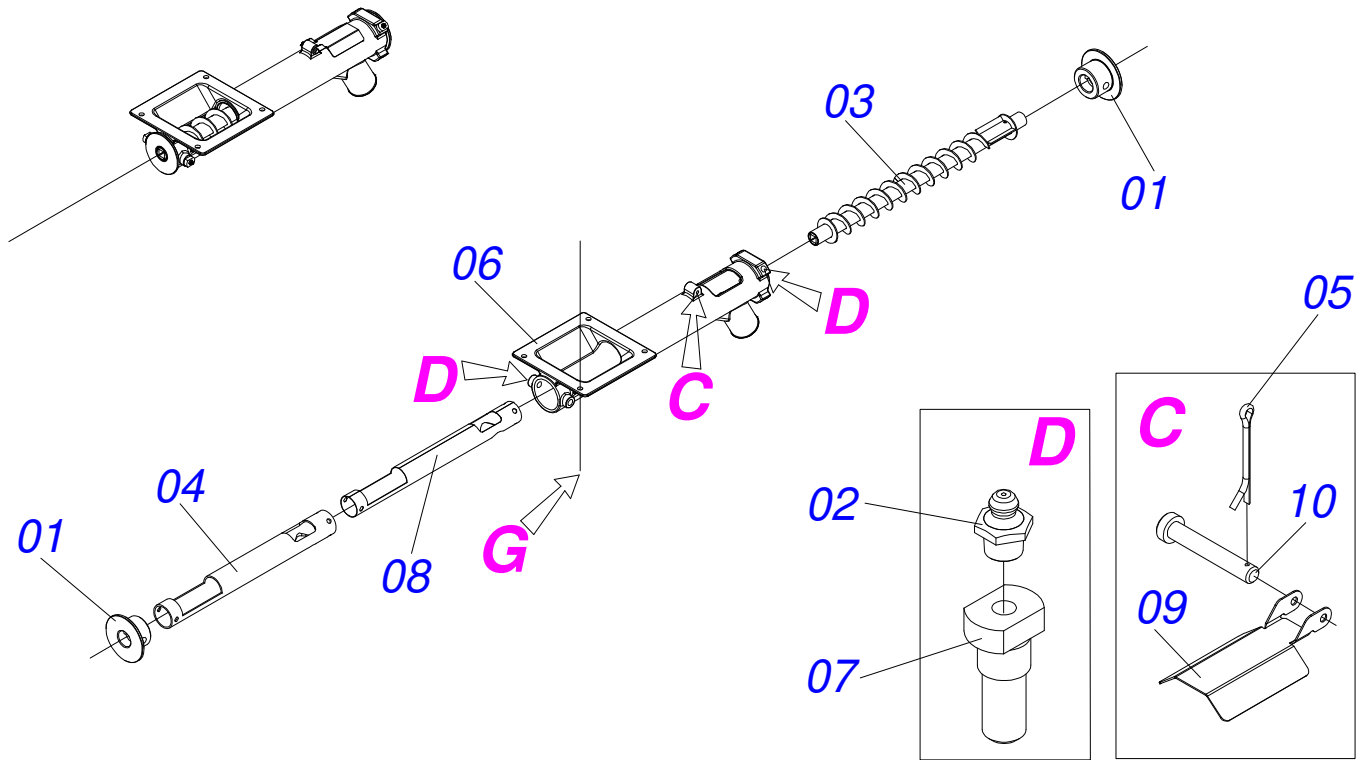
Artículo	Código	Descripción	Ver Pág.	QT
001	0503010045	ANILLO O'RING		04
002	0511017302	ARANDELA PLANA 13.5 X 32.5 X 3.00		14
003	0501012140	ARANDELA PLANA		02
004	0503010019	ARANDELA PRESION 1/2"		28
005	0503010027	ARANDELA PRESION		02
006	0503012241	TUERCA UNC 1/2"ZIN 1K03068		28
007	0503010013	TUERCA 5/8		02
008	0501010161	TORNILLO 1/2 UNC X 1.1/4		28
009	0503011267	TORNILLO 5/8 UNC X 1.1/2 C S G.5 ZN		02
010	0571013633	SOPORTE SUPERIOR DERECHO		01
011	0571013634	SOPORTE SUPERIOR IZQUIERDO		01
012	0511049006	CAJA ABONO	17	01
013	0561014839	PROTECCIÓN VALVULA		01



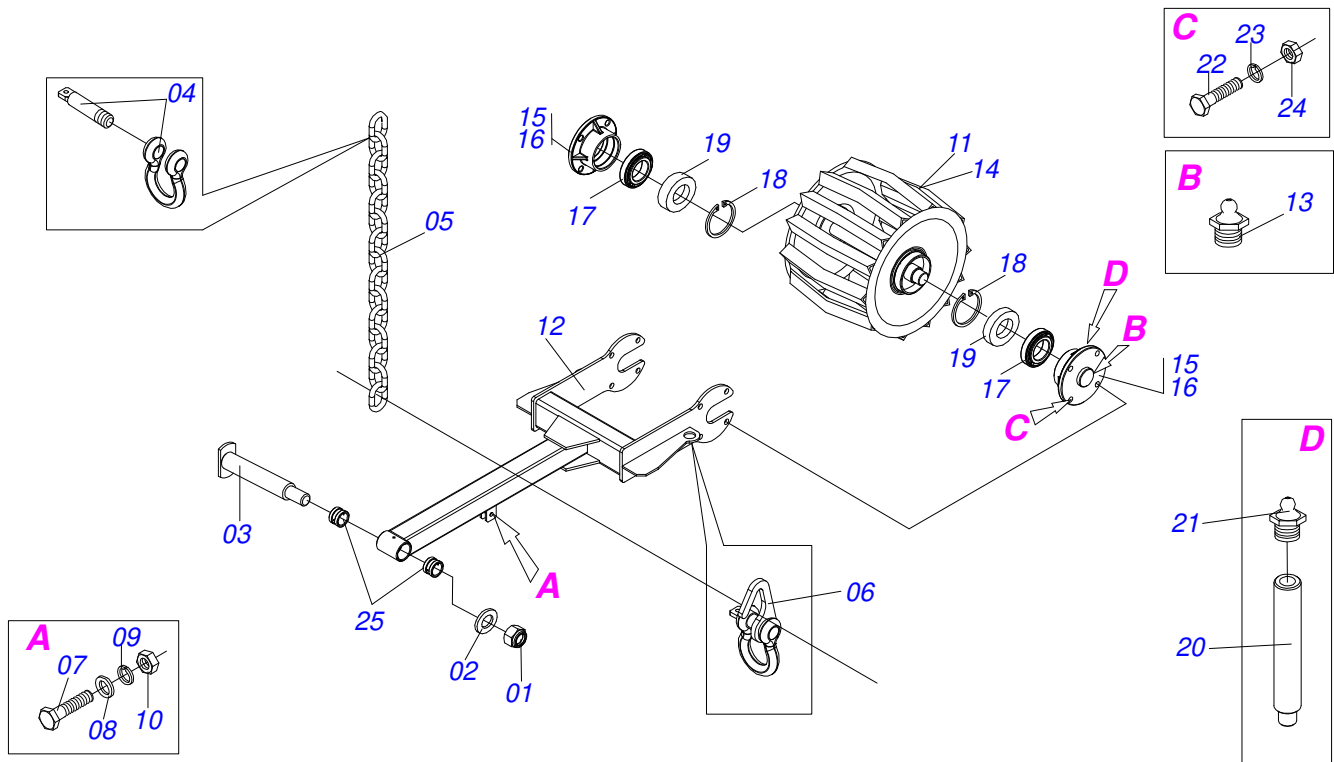
Artículo	Código	Descripción	Ver Pág.	QT
001	0551019721	PASADOR PACC 204005 41771146		04
002	0521061957	CONJUNTO PANTALLA CENTRAL		02
003	0561011094	TAPA DRENAJE		02
004	0561010240	FIJADOR VIDRIO		04
005	0503033020	VISOR		02
006	0521060040	ANILLO MONTAJE		02
007	0503010920	TORNILLO 1/2 UNC X 1.1/2		20
008	0503010060	TUERCA 1/2" UNC		28
009	0503010019	ARANDELA PRESION 1/2"		12
010	0503015014	TORNILLO 3/16 UNC X 1.1/4 C S INOX		12
011	0503015013	TUERCA		12
012	0511017302	ARANDELA PLANA 13.5 X 32.5 X 3.00		16
013	0501010161	TORNILLO 1/2 UNC X 1.1/4		08
014	0561011203	FIJADOR CAÑÓN		02
015	0501058713	CAÑÓN	18	02
016	0561010288	CONDUCTOR AIR		02
017	0503015089	ABRAZADERA 3.1/4" X 3.3/4"		02
018	0503010131	PASADOR ABIERTO 3/16 X 1.1/2		02
019	0503010571	PASADOR ABIERTO 1/4" X 1.1/2"		04
020	0561011115	EJE MOTOR		02
021	0501010637	ARANDELA PLANA		02
022	0511069952	BUJE MOTOR HIDRÁULICO		02
023	0521061955	PROTECCIÓN PACC 151403 417711887		02
024	0503010571	PASADOR ABIERTO 1/4" X 1.1/2"		04
025	0551019750	CALZO PROTECCIÓN		04
026	0521061951	ESTRUCTURA DE LA CAJA ABONO		01
027	0561017085	FIJADOR DEL MOTOR		02
028	0521061811	SOPORTE MOTOR		02
029	0503014850	MOTOR		02
030	0501010590	NIPLE		04
031	0551016884	NIPLE		02

<b>Artículo</b>	<b>Código</b>	<b>Descripción</b>	<b>Ver Pág.</b>	<b>QT</b>
032	0511017302	ARANDELA PLANA 13.5 X 32.5 X 3.00		02
033	0503010038	PASADOR ABIERTO 3/16 X 2		02
034	0503014436	GOMA		02
035	0503010362	PASADOR ABIERTO 1/8 X 1.1/4		07
036	0551016915	PASADOR		03
037	0521061954	TAPA PACC		01
038	0503011957	ALCA NYLON		03
039	0521061956	CONJUNTO PANTALLA CENTRAL		01
040	0503010363	TORNILLO 5/16 UNC X 1		06
041	0503010179	ARANDELA PRESION		06
042	0503010337	TUERCA 5/16		06

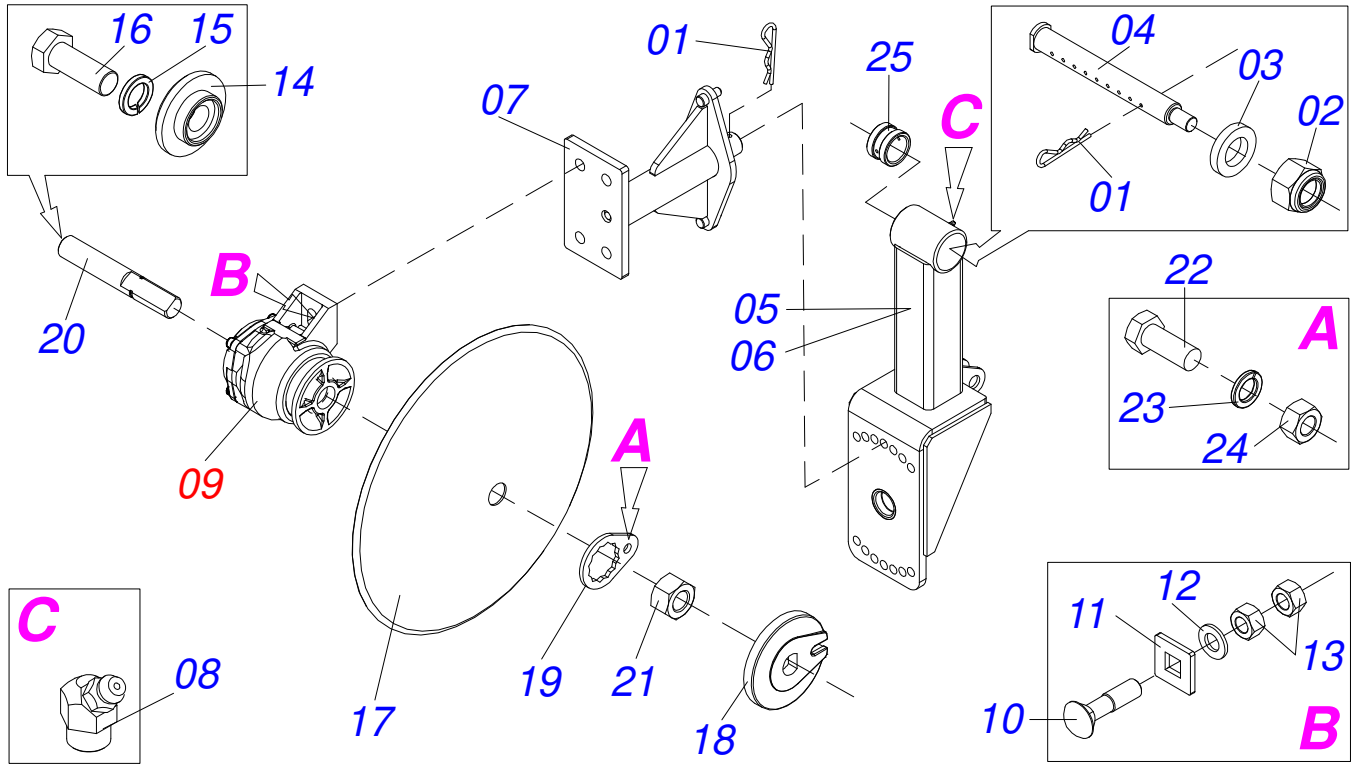




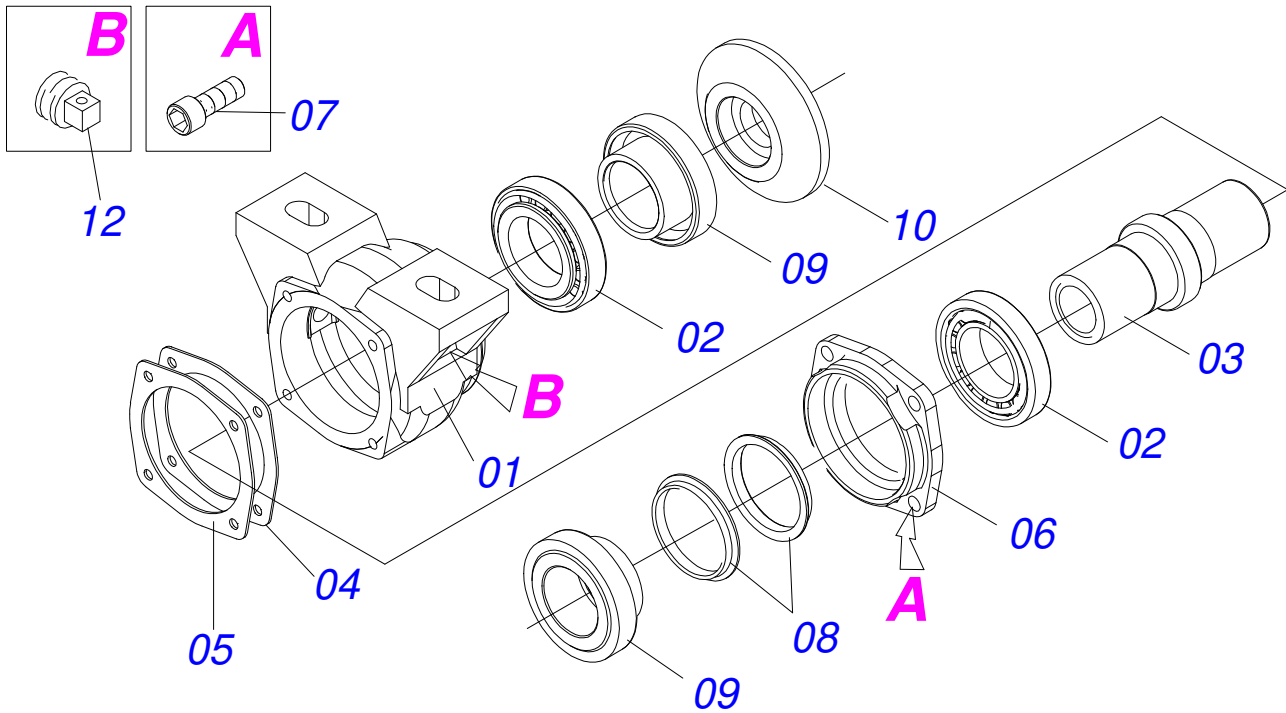
Artículo	Código	Descripción	Ver Pág.	QT
001	0551019736	CHUMACERA	02	
002	0503010002	GRASERA 1800	04	
003	0511069873	TUERCA DE AJUSTE	01	
004	0551019738	TUBO DE REVESTIMIENTO	01	
005	0503014941	PASADOR ABIERTO 1/16" X 1"	01	
006	0502012567	CAÑÓN	01	
007	0551019737	TORNILLO TRABA	04	
008	0503033077	GUÍA	01	
009	0551019733	TAPA	01	
010	0551019746	PASADOR	01	



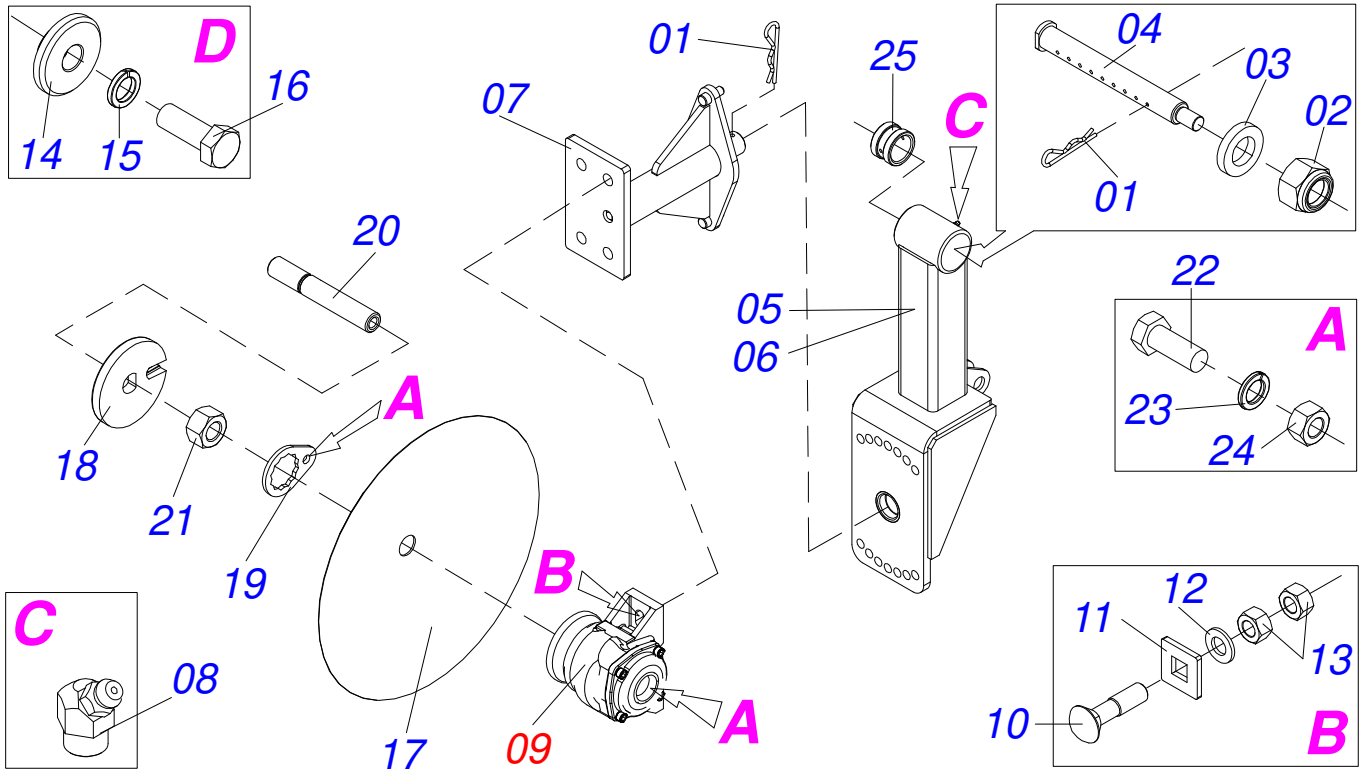
Artículo	Código	Descripción	Ver Pág.	QT
001	0503010063	TUERCA 1" UNF		01
002	0521019701	ARANDELA		01
003	0501077653	PASADOR ROLLO		01
004	0503015424	MANILLA		01
005	0531018317	CADENA 8,00 X 39 ESLABON		01
006	0561013307	APOYO GANCHO		01
007	0503011238	TORNILLO 1/2" UNC X 1.3/4"		01
008	0511017302	ARANDELA PLANA 13.5 X 32.5 X 3.00		02
009	0503010019	ARANDELA PRESION 1/2"		01
010	0503010060	TUERCA 1/2" UNC		01
011	0511048177	RODILLO COMPACTADOR		01
012	0521061215	BRAZO DODILLO COMPACTADOR		01
013	0503010002	GRASERA 1800		01
014	0511067478	CONJUNTO DODILLO		01
015	0501052042	CAJA RODILLO DESTERRONADOR		02
016	0502011479	CAJA RODILLO DESTERRONADOR		02
017	0503012107	RODAMIENTO AUTOC		02
018	0503011420	ANILLO TENSOR 502100 (PARA EJE)		02
019	0503011418	RETENES 01669-BR		02
020	0503031394	APOYO GRASERA		02
021	0503010691	GRASERA 1/4" NF		02
022	0503010232	TORNILLO 5/8 UNC X 1.3/4		08
023	0503010027	ARANDELA PRESION		08
024	0503010013	TUERCA 5/8		08
025	0531012259	BUJE		02



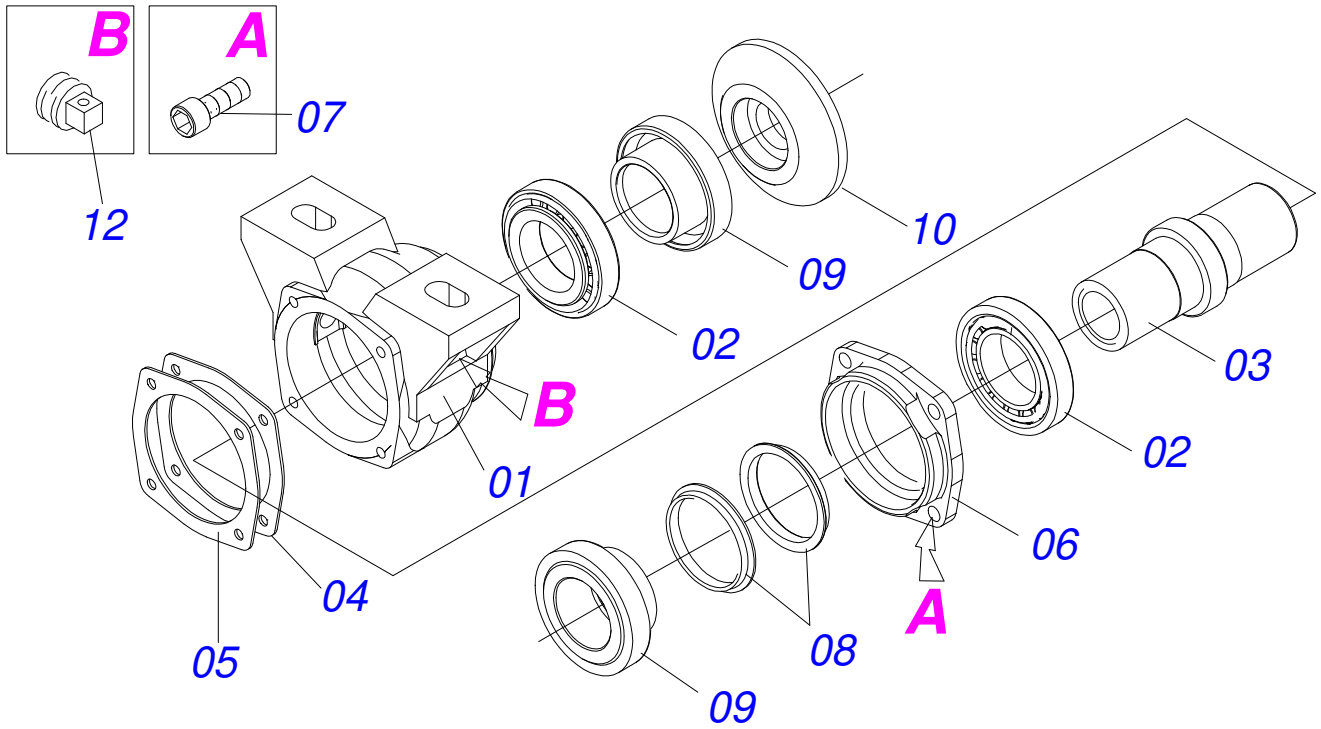
Artículo	Código	Descripción	Ver Pág.	QT
001	0503031479	GRAPA		02
002	0503010063	TUERCA 1" UNF		01
003	0521019701	ARANDELA		01
004	0511069013	PASADOR		01
005	0511048974	CONJUNTO CHASIS DELANTERO COMPLETO		01
006	0521061929	BRAZO OSCILANTE		01
007	0511062999	SOPORTE		01
008	0503010003	GRASERA 1845 3/8		01
009	0501049033	CHUMACERA	21	01
010	0501014177	TORNILLO 5/8 UNC X 2.1/2		02
011	0501010947	TRABA TORNILLO 5/8"		02
012	0501010301	ARANDELA PLANA		02
013	0503010013	TUERCA 5/8		04
014	0521015311	ARANDELA		01
015	0503010023	ARANDELA PRESION		01
016	0501010098	TORNILLO 3/4 UNC X 2		01
017	0601025002	DISCO LISO 18 X 3		01
018	0502010835	TRABA EJE EXT 1.1/4"		01
019	0501010455	TRABA TUERCA 1.1/4"		01
020	0521015310	EJE 1.1/4 UNC X 206		01
021	0501010087	TUERCA 1.1/4"		01
022	0501010161	TORNILLO 1/2 UNC X 1.1/4		01
023	0503010019	ARANDELA PRESION 1/2"		01
024	0503010060	TUERCA 1/2" UNC		01
025	0531012259	BUJE		02



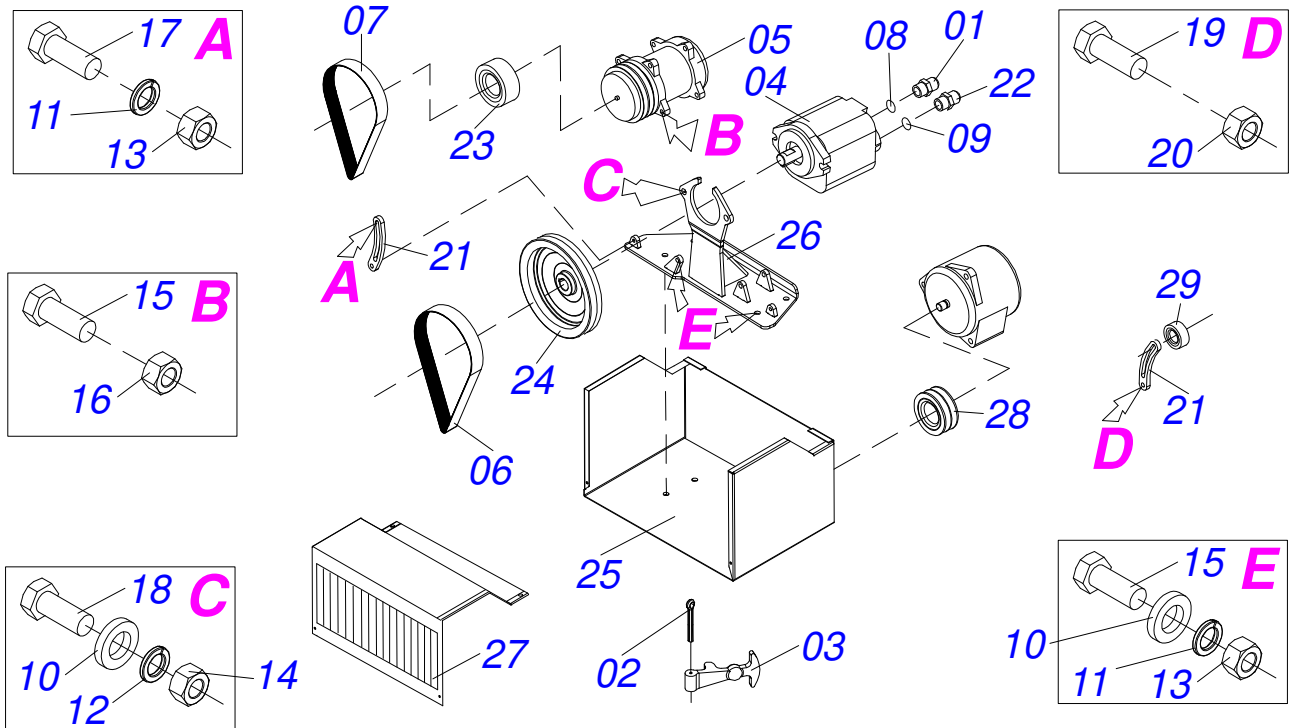
Artículo	Código	Descripción	Ver Pág.	QT
01	0502011765	CAJA DEL CHUMACERA DM		01
02	0503010111	RODAMIENTO 30210		02
03	0502040484	EJE CHUMACERA		01
04	0503030013	EMPAQUETADURA 112 X 90,5 X 0,3		03
05	0503030684	EMPAQUETADURA 112 X 90,5 X 0,1		02
06	0502020424	TAPA CAJA DM		01
07	0503010134	TORNILLO 3/8" UNC X 1"		04
08	0503030026	RETENES LP JB-253		02
09	0502010541	ALOJAMIENTO DEL RETENES C/ BUCHA		02
10	0502010074	APOYO INT DEL DISCO		01
11	3402301247	OLEO MINERALES		00
12	0503010856	TAPON R3/8" BSPT		01



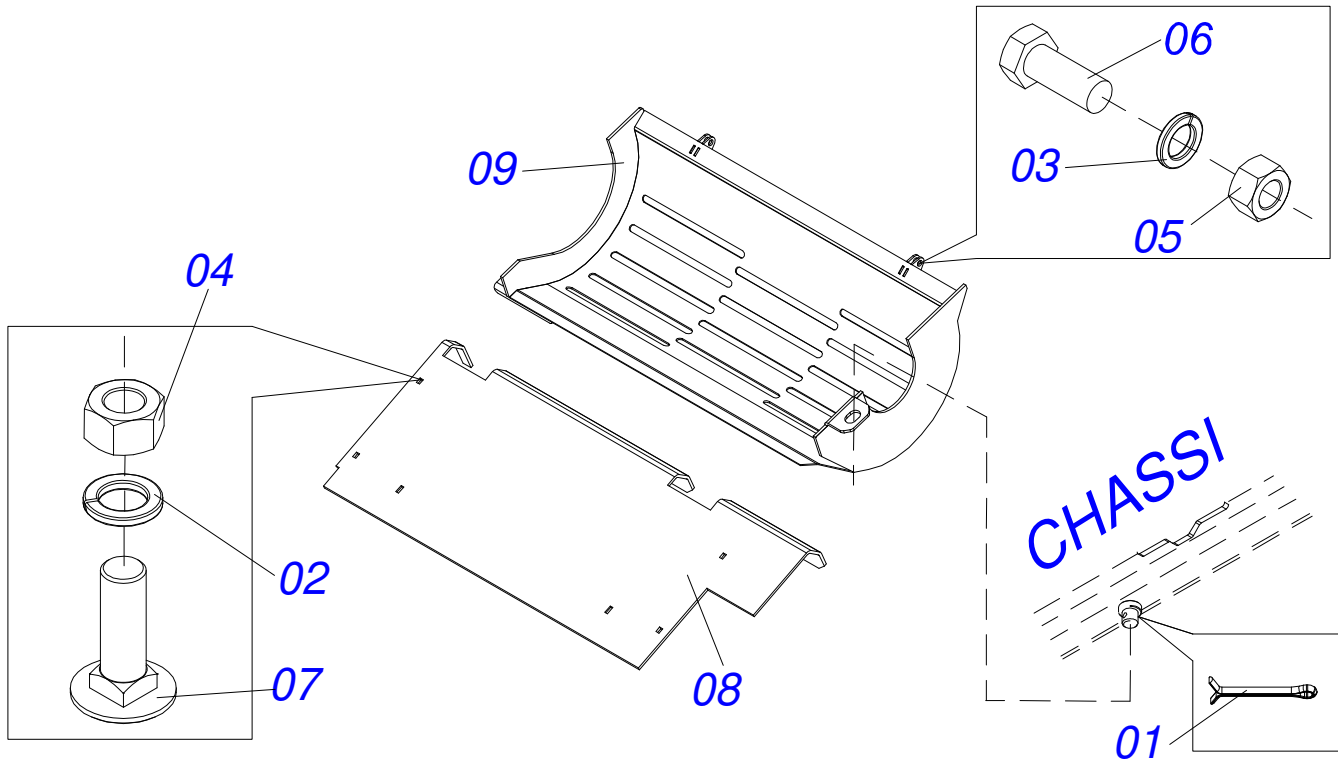
Artículo	Código	Descripción	Ver Pág.	QT
001	0503031479	GRAPA		02
002	0503010063	TUERCA 1" UNF		01
003	0521019701	ARANDELA		01
004	0511069013	PASADOR		01
005	0511048973	CONJUNTO IZQUIERDO COMPACTADOR		01
006	0521061929	BRAZO OSCILANTE		01
007	0511062999	SOPORTE		01
008	0503010003	GRASERA 1845 3/8		01
009	0501049034	CHUMACERA AGR DM OL	23	01
010	0501014177	TORNILLO 5/8 UNC X 2.1/2		02
011	0501010947	TRABA TORNILLO 5/8"		02
012	0501010301	ARANDELA PLANA		02
013	0503010013	TUERCA 5/8		04
014	0521015311	ARANDELA		01
015	0503010023	ARANDELA PRESION		01
016	0501010098	TORNILLO 3/4 UNC X 2		01
017	0601025002	DISCO LISO 18 X 3		01
018	0502010835	TRABA EJE EXT 1.1/4"		01
019	0501010455	TRABA TUERCA 1.1/4"		01
020	0521015310	EJE 1.1/4 UNC X 206		01
021	0501010087	TUERCA 1.1/4"		01
022	0501010161	TORNILLO 1/2 UNC X 1.1/4		01
023	0503010019	ARANDELA PRESION 1/2"		01
024	0503010060	TUERCA 1/2" UNC		01
025	0531012259	BUJE		02



Artículo	Código	Descripción	Ver Pág.	QT
01	0502011766	CAJA DEL CHUMACERA DM	01	
02	0503010111	RODAMIENTO 30210	02	
03	0502040484	EJE CHUMACERA	01	
04	0503030013	EMPAQUETADURA 112 X 90,5 X 0,3	03	
05	0503030684	EMPAQUETADURA 112 X 90,5 X 0,1	02	
06	0502020424	TAPA CAJA DM	01	
07	0503010134	TORNILLO 3/8" UNC X 1"	04	
08	0503030026	RETENES LP JB-253	02	
09	0502010541	ALOJAMIENTO DEL RETENES C/ BUCHA	02	
10	0502010074	APOYO INT DEL DISCO	01	
11	3402301247	OLEO MINERALES	00	
12	0503010856	TAPON R3/8" BSPT	01	

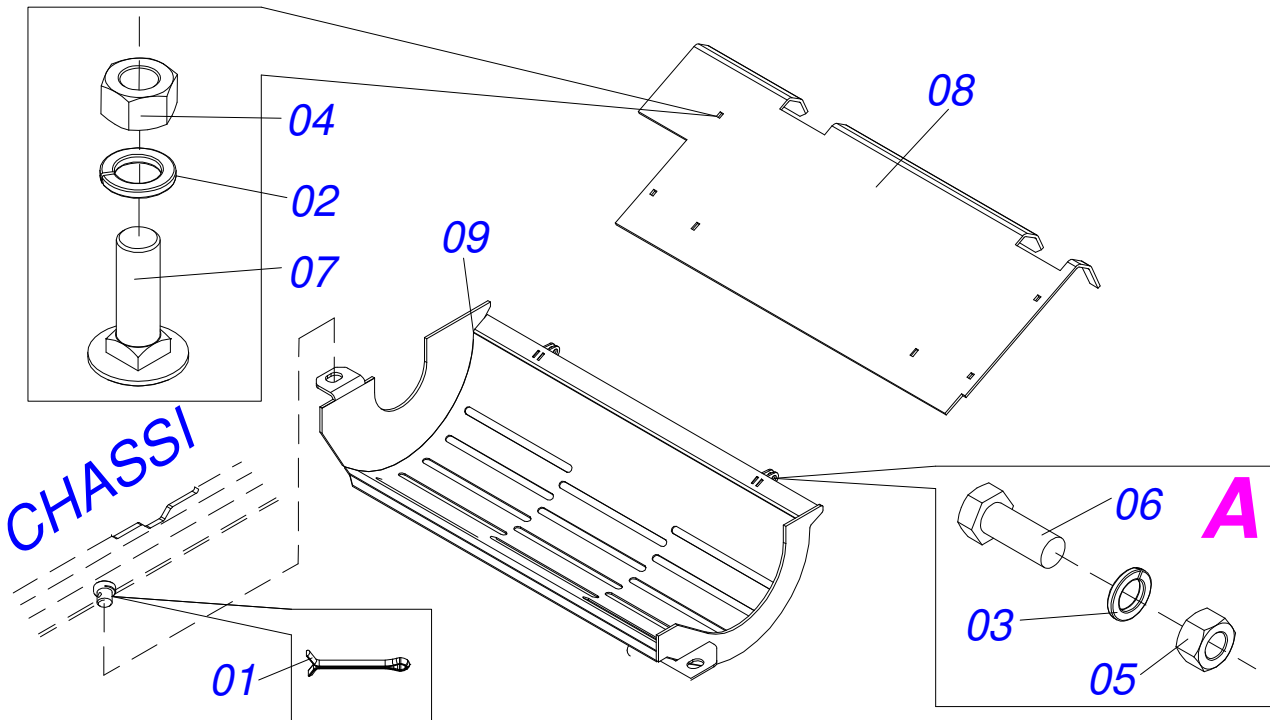


Artículo	Código	Descripción	Ver Pág.	QT
001	0501010589	NIPLE R. 1.1/16UN SEXT 1.1/4 X 52		02
002	0503010038	PASADOR ABIERTO 3/16 X 2		02
003	0503014436	GOMA		02
004	0503014783	MOTOR		01
005	0503014939	ALTERNATOR		01
006	0503014782	CORREA		01
007	0503015426	CORREA A-32 1G44320		02
008	0503012905	ANILLO O'RING 2-113		01
009	0503011109	ANILLO O'RING 2-119 N 3006-9B		02
010	0501010694	ARANDELA PLANA		02
011	0503010179	ARANDELA PRESION		02
012	0503010019	ARANDELA PRESION 1/2"		06
013	0503010337	TUERCA 5/16		02
014	0503012241	TUERCA UNC 1/2"ZIN 1K03068		06
015	0503010421	TORNILLO 5/16 UNC X 1.1/2		02
016	0503013759	TUERCA		02
017	0503010365	TORNILLO		02
018	0501010161	TORNILLO 1/2 UNC X 1.1/4		04
019	0503011123	TORNILLO		02
020	0503013357	TUERCA 3/8 NC		02
021	0551017615	ESTIRADOR		02
022	0551018176	NIPLE		01
023	0551019890	POLEA ALTERNATIVA		01
024	0551019889	POLEA TRIPLE		01
025	0511069906	MONTAJE CAJA		01
026	0511069905	SOPORTE MOTOR		01
027	0511069904	MONTAJE TAPA		01
028	0561012122	BUJE		01
029	0561012121	BUJE ESTIRADOR		01
030	3507150251	RASTRA ARADORA SUPER PESADA		02

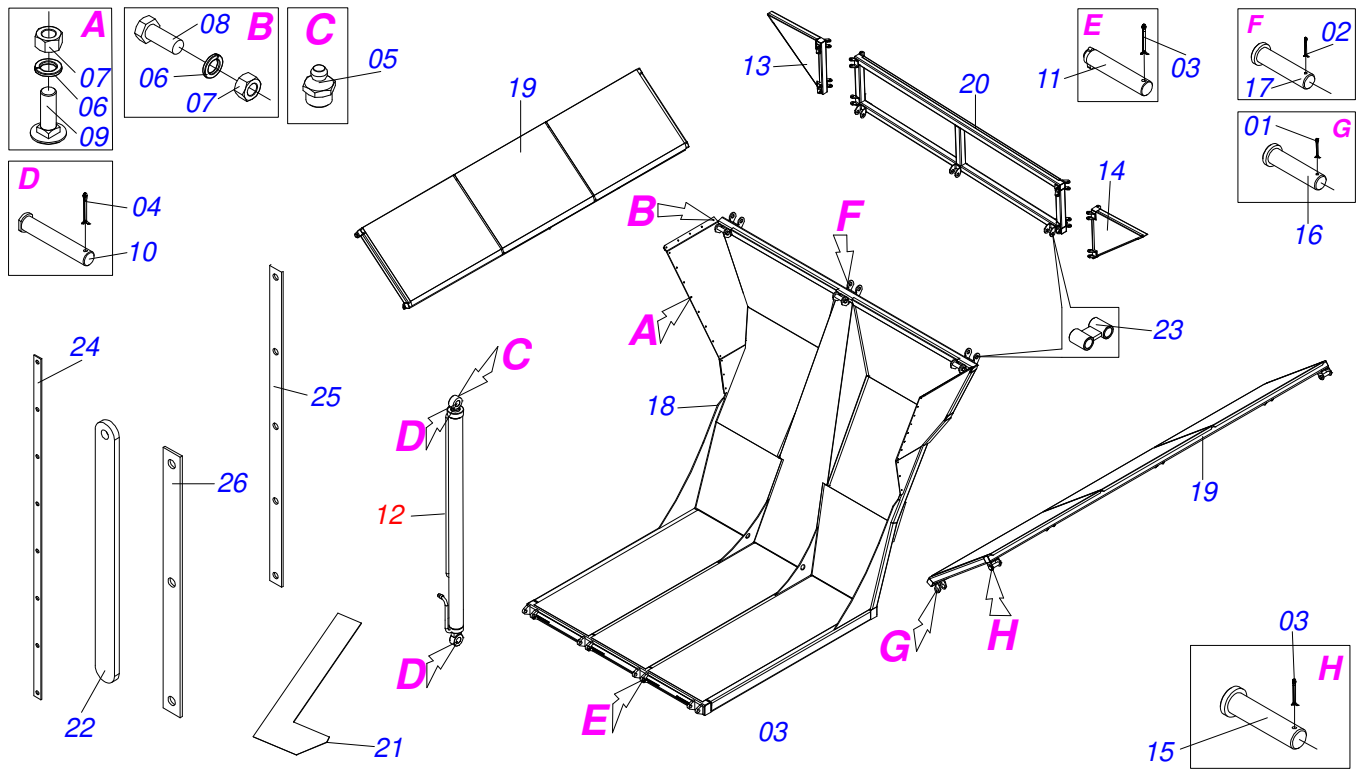


Artículo	Código	Descripción	Ver Pág.	QT
001	0503012769	PASADOR ABIERTO 5/16" X 2"		02
002	0503010179	ARANDELA PRESION		04
003	0503010019	ARANDELA PRESION 1/2"		02
004	0503010337	TUERCA 5/16		04
005	0503012241	TUERCA UNC 1/2"ZIN 1K03068		02
006	0501010161	TORNILLO 1/2 UNC X 1.1/4		02
007	0503011953	TORNILLO 5/16 UNC X 1		04
008	0521061887	COMPLEMENTO COCHO DERECHO		01
009	0521061894	CONJUNTO COCHO DERECHA		01

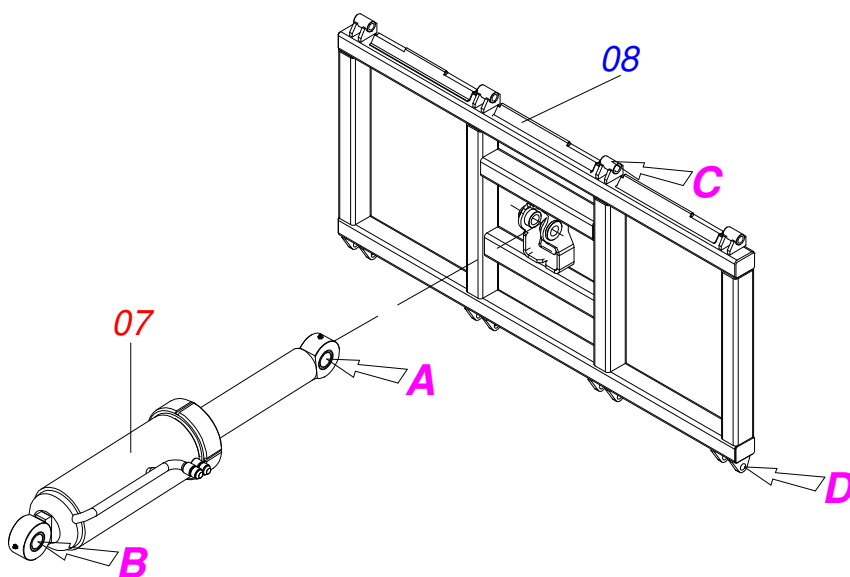
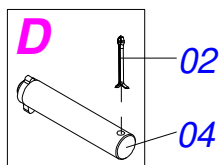
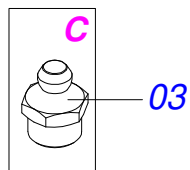
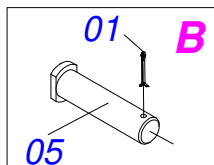
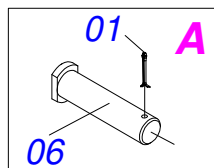




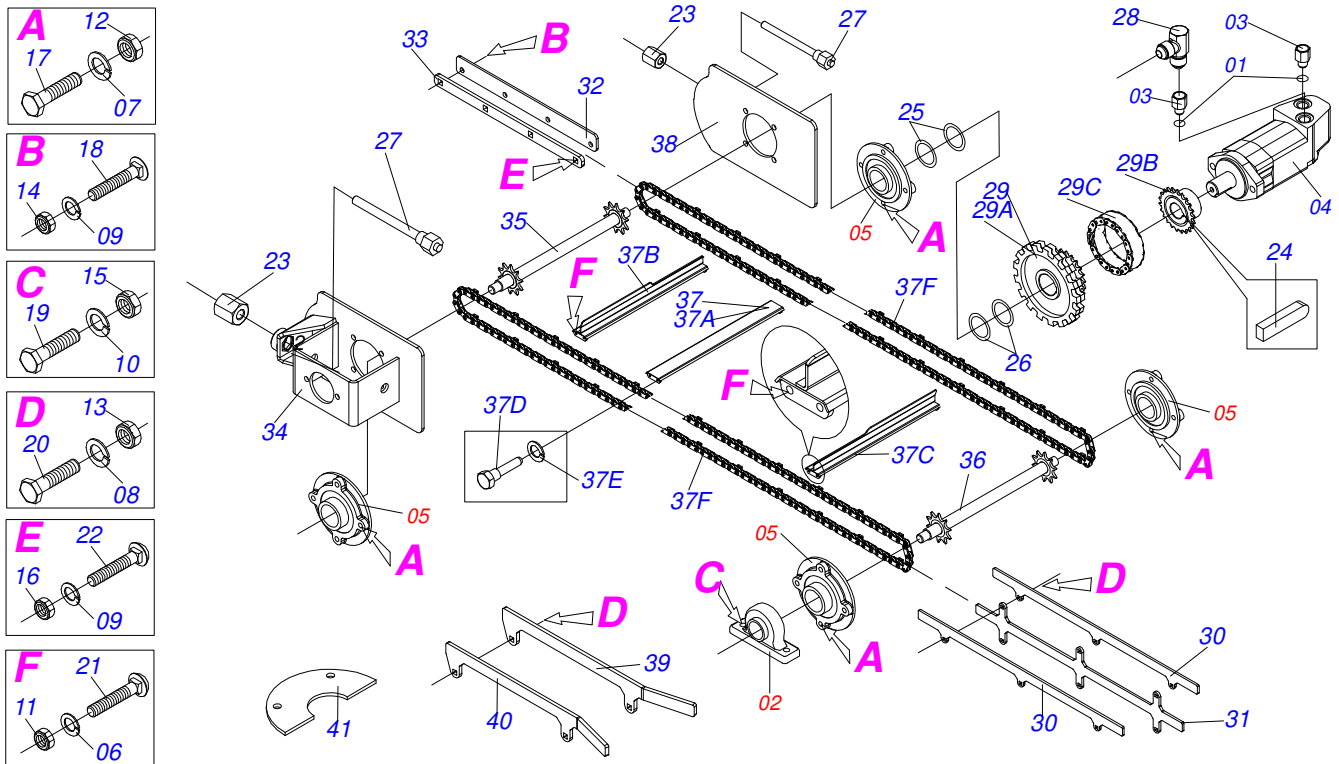
Artículo	Código	Descripción	Ver Pág.	QT
001	0503012769	PASADOR ABIERTO 5/16" X 2"		02
002	0503010179	ARANDELA PRESION		04
003	0503010019	ARANDELA PRESION 1/2"		02
004	0503010337	TUERCA 5/16		04
005	0503012241	TUERCA UNC 1/2"ZIN 1K03068		02
006	0501010161	TORNILLO 1/2 UNC X 1.1/4		02
007	0503011953	TORNILLO 5/16 UNC X 1		04
008	0521061888	COMPLEMENTO COCHO IZQUIERDO		01
009	0521061895	CONJUNTO COCHO IZQUIERDO		01



Artículo	Código	Descripción	Ver Pág.	QT
001	0503010778	PASADOR ABIERTO 1/8" X 1.1/2"		08
002	0503010010	PASADOR ABIERTO 1/4 X 2.1/2		25
003	0503010523	PASADOR ABIERTO 1/4" X 2"		04
004	0503010534	PASADOR ABIERTO 3/8 X 2.1/2		02
005	0503010002	GRASERA 1800		06
006	0503010179	ARANDELA PRESION		32
007	0503010337	TUERCA 5/16		32
008	0503010421	TORNILLO 5/16 UNC X 1.1/2		02
009	0503011762	TORNILLO 5/16UNC X 1.1/4 CAPQ G.2 ZN		30
010	0501077656	PASADOR		02
011	0501077655	PASADOR		04
012	0511045826	CILINDRO BALANCÍN	13	01
013	0501078062	ABA LADO DERECHO (PACC 200458 41770019)		01
014	0501078060	ABA LADO IZQUIERDO (PACC 200459 41770091)		01
015	0551019280	PASADOR PACC 200077 41770165		08
016	0551019279	PASADOR PACC 200078 41770174		08
017	0551019592	PASADOR PACC 200080 41770367		17
018	0521061946	TOLVA BALANCÍN		01
019	0501078381	COMPLEMENTO LATERAL		02
020	0501078379	ABA SUPERIOR IZQUIERDA (150008 41774857)		01
021	0561011635	ARTICULACION DE GOMA		02
022	0561011638	REFUERZO CAUCHO		02
023	0521060661	SEPARADOR		03
024	0561013312	FIJADOR LA CAPA		02
025	0561013311	FIJADOR LA CAPA		02
026	0561013310	FIJADOR LA CAPA		02

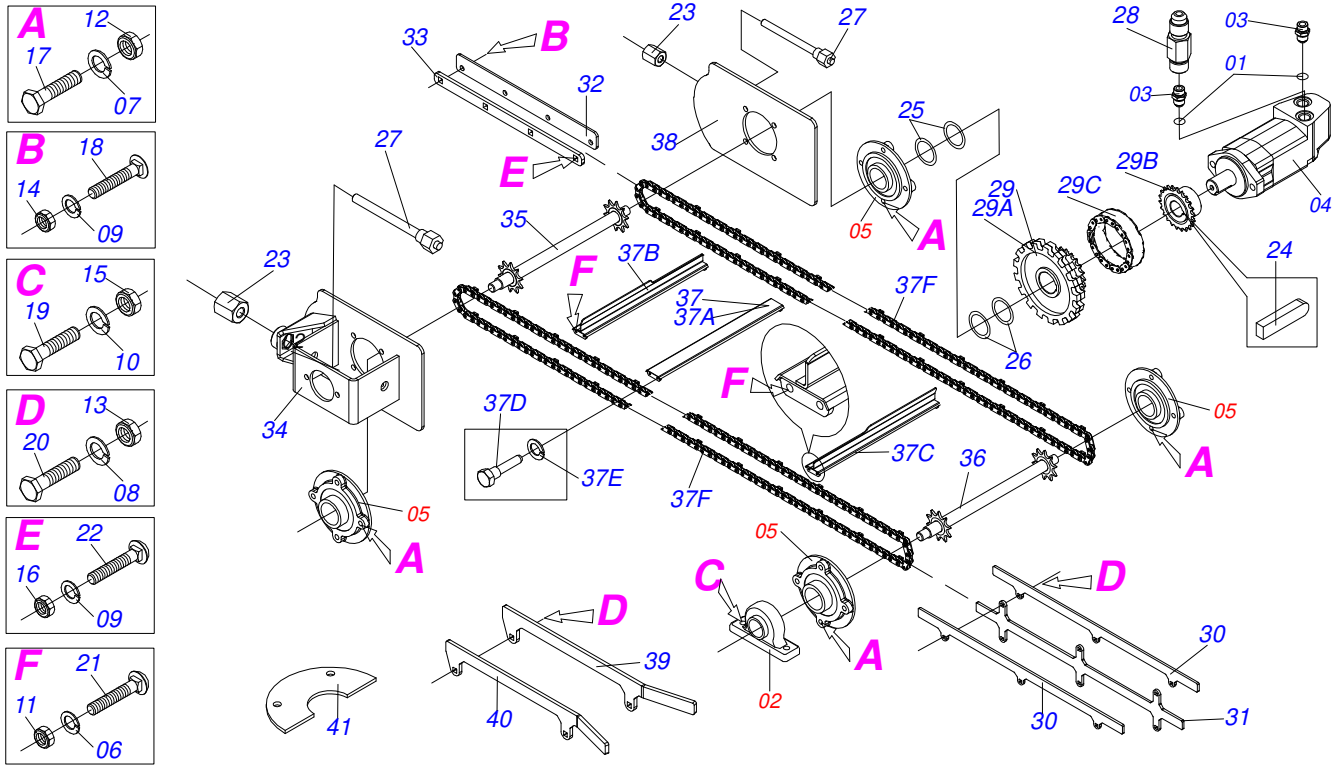


Artículo	Código	Descripción	Ver Pág.	QT
001	0503012215	PASADOR ABIERTO 5/16" X 2.1/2"		02
002	0503010523	PASADOR ABIERTO 1/4" X 2"		04
003	0503010002	GRASERA 1800		06
004	0501077655	PASADOR		04
005	0501077654	PASADOR		01
006	0511069028	EJE CILINDRO		01
007	0511045825	CILINDRO HIDRAULICO CH 632363 4104501	11	01
008	0521061926	PISO ARTICULACION		01



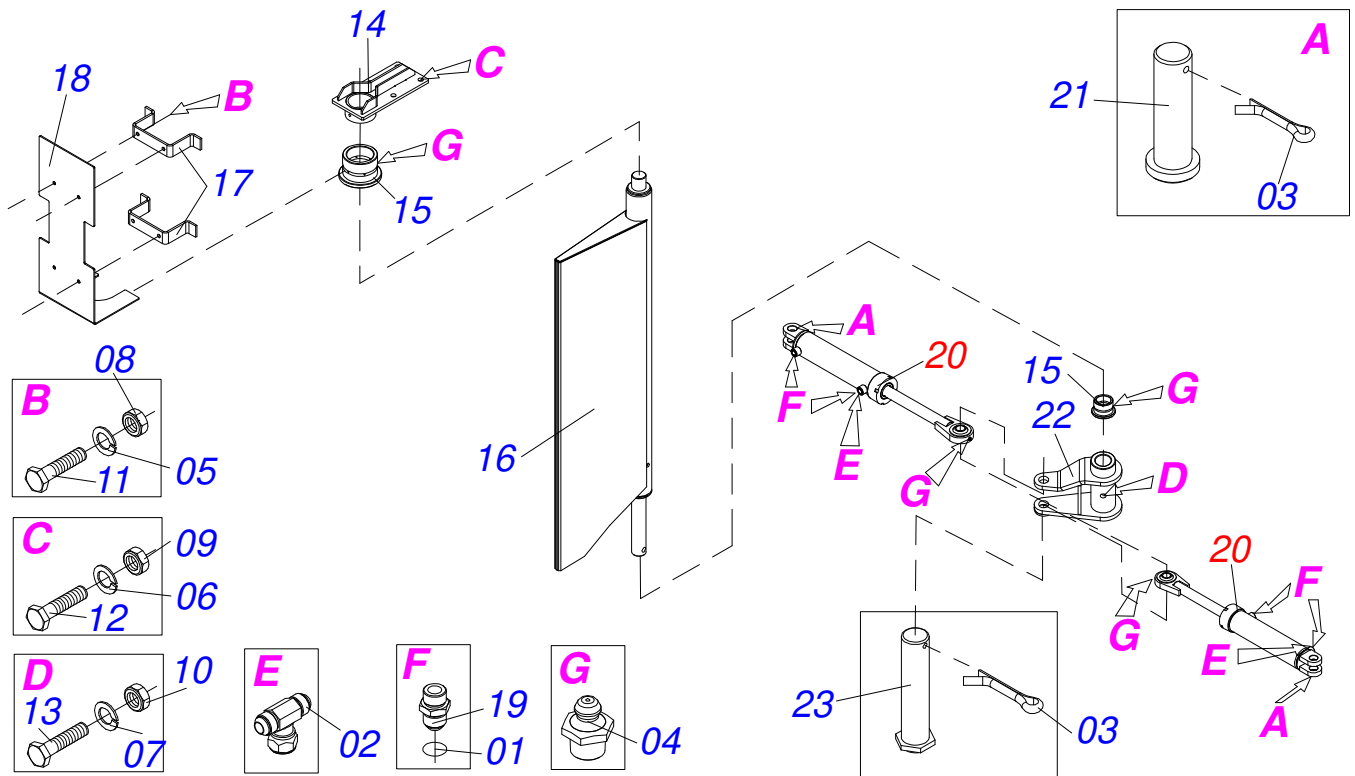
Artículo	Código	Descripción	Ver Pág.	QT
001	0503010045	ANILLO O-RING		02
002	0503014504	CHUMACERA		01
003	0503014836	NIPLE 1.1/16 JIC X7/8 JIC 1G139273		02
004	0503013828	MOTOR		01
005	0503013156	CHUMACERA CON RODAMIENTO		03
006	0503010179	ARANDELA PRESION		32
007	0503010025	ARANDELA PRESION 3/8		04
008	0503010180	ARANDELA PRESION 7/16"		12
009	0503010019	ARANDELA PRESION 1/2"		10
010	0503010027	ARANDELA PRESION		02
011	0503010337	TUERCA 5/16		32
012	0503010026	TUERCA 3/8		04
013	0503010244	TUERCA 7/16		12
014	0503012241	TUERCA UNC 1/2"ZIN 1K03068		02
015	0503010013	TUERCA 5/8		02
016	0503010020	TUERCA 1/2		08
017	0503010849	TORNILLO 3/8 UNC X 1.1/2		04
018	0503011082	TORNILLO 1/2" UNC X 1.3/4"		02
019	0503010233	TORNILLO 5/8 UNC X 2.1/2		02
020	0503011195	TORNILLO 7/16 UNC X 1.3/4		12
021	0503011953	TORNILLO 5/16 UNC X 1		32
022	0501010243	TORNILLO 1/2" BSW X 1.1/2"		08
023	0541014898	TUERCA		02
024	0541015609	CHAVETA EJE 8 X 7 X 22		01
025	0541017271	ARANDELA		10
026	0541017270	ARANDELA		10
027	0501077652	EJE ESTIRADOR		02
028	0511069246	ADAPTADOR T ( PACC)		01
029	0511046380	ACOPAMIENTO (CADENA PACC)		01
029A	0501077845	ACOPAMIENTO (ESTEIRA PACC)		01

Artículo	Código	Descripción	Ver Pág.	QT
029B	0501077846	ACOPLAMIENTO MOTOR (PACC 200054/2 31778423)		01
029C	0503015425	CADENA		01
030	0561017384	GUIA ESTERA		04
031	0561017383	GUIA CENTRALES		02
032	0561017386	GUIA ESTERA		02
033	0561017385	GUIA MOVIL ESTERA		02
034	0521061892	SOPORTE REGISTER		01
035	0521061947	RODILLO		01
036	0521061948	RODILLO		01
037	0521040325	CONJUNTO MAT ROLLO		01
038	0521061937	SOPORTE REGISTER		01
039	0561017521	GUIA ESTERA		02
040	0561017520	GUIA ESTERA		02
041	0561014840	PROTECCIÓN CHUMACERA PACC 150026		02



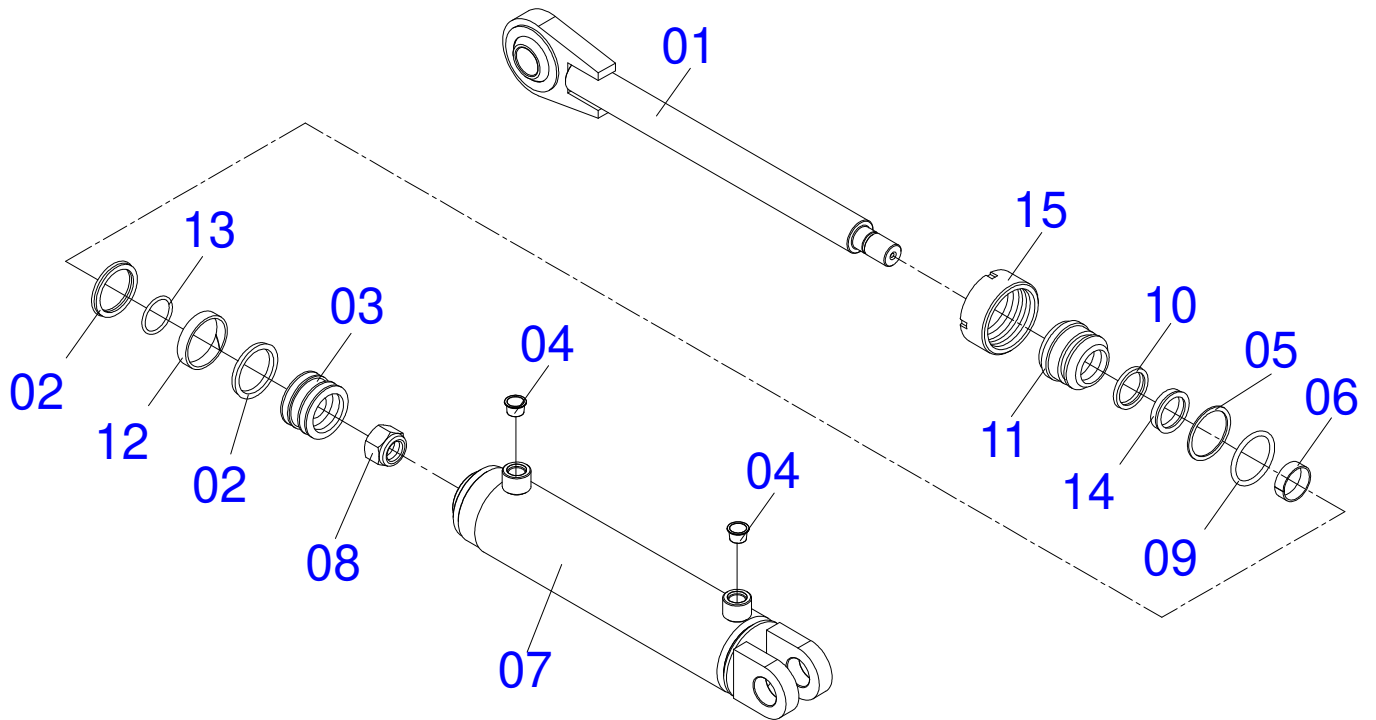
Artículo	Código	Descripción	Ver Pág.	QT
001	0503012923	ANILLO O'RING 2-116		02
002	0501010589	NIPLE R. 1.1/16UN SEXT 1.1/4 X 52		02
003	0503014504	CHUMACERA		01
004	0503013828	MOTOR		01
005	0503013156	CHUMACERA CON RODAMIENTO		03
006	0503010179	ARANDELA PRESION		32
007	0503010025	ARANDELA PRESION 3/8		04
008	0503010180	ARANDELA PRESION 7/16"		12
009	0503010019	ARANDELA PRESION 1/2"		10
010	0503010027	ARANDELA PRESION		02
011	0503010337	TUERCA 5/16		32
012	0503010026	TUERCA 3/8		04
013	0503010244	TUERCA 7/16		12
014	0503012241	TUERCA UNC 1/2"ZIN 1K03068		02
015	0503010013	TUERCA 5/8		02
016	0503010020	TUERCA 1/2		08
017	0503010849	TORNILLO 3/8 UNC X 1.1/2		04
018	0503011082	TORNILLO 1/2" UNC X 1.3/4"		02
019	0503010233	TORNILLO 5/8 UNC X 2.1/2		02
020	0503011195	TORNILLO 7/16 UNC X 1.3/4		12
021	0503011953	TORNILLO 5/16 UNC X 1		32
022	0501010243	TORNILLO 1/2" BSW X 1.1/2"		08
023	0541014898	TUERCA		02
024	0541015609	CHAVETA EJE 8 X 7 X 22		01
025	0541017271	ARANDELA		10
026	0541017270	ARANDELA		10
027	0501077652	EJE ESTIRADOR		02
028	0551016884	NIPLE		01
029	0511046380	ACOPAMIENTO (CADENA 200054)COMPLETO	PACC	01
029A	0501077845	ACOPAMIENTO (ESTEIRA 200054/1)COMPLETO	PACC	01

Artículo	Código	Descripción	Ver Pág.	QT
029B	0501077846	ACOPLAMIENTO MOTOR (PACC 200054/2 31778423)		01
029C	0503015425	CADENA		01
030	0561017384	GUIA ESTERA		04
031	0561017383	GUIA CENTRALES		02
032	0561017386	GUIA ESTERA		02
033	0561017385	GUIA MOVIL ESTERA		02
034	0521061892	SOPORTE REGISTER		01
035	0521061947	RODILLO		01
036	0521061948	RODILLO		01
037	0521040325	CONJUNTO MAT ROLLO		01
038	0521061937	SOPORTE REGISTER		01
039	0561017521	GUIA ESTERA		02
040	0561017520	GUIA ESTERA		02
041	0561014840	PROTECCIÓN CHUMACERA PACC 150026		02

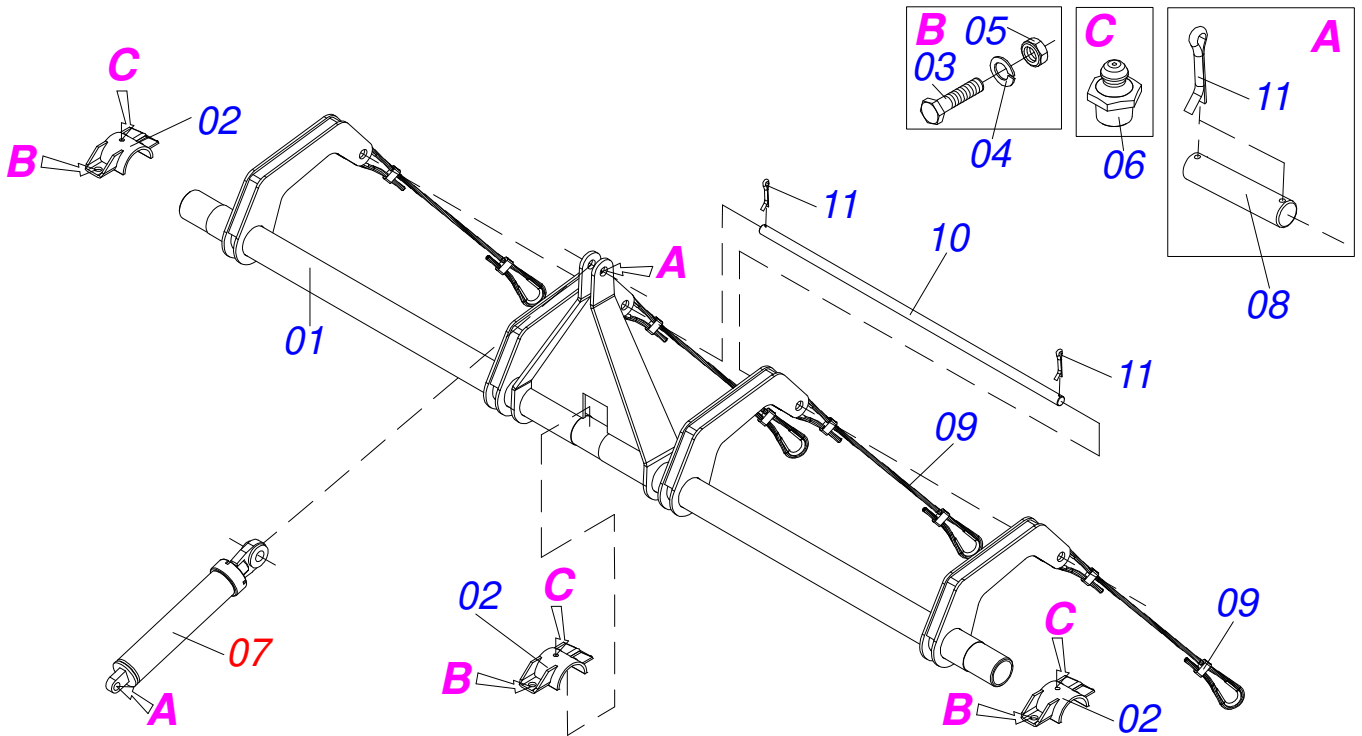


Artículo	Código	Descripción	Ver Pág.	QT
001	0503010190	ANILLO O'RING 2-114 N 3006-9B		04
002	0503013535	ADAPTADOR T TEE JIC 1.1/16		02
003	0503010523	PASADOR ABIERTO 1/4" X 2"		03
004	0503010002	GRASERA 1800		05
005	0503010179	ARANDELA PRESION		04
006	0503010019	ARANDELA PRESION 1/2"		04
007	0503010023	ARANDELA PRESION		01
008	0503010337	TUERCA 5/16		04
009	0503012241	TUERCA UNC 1/2"ZIN 1K03068		04
010	0503012183	TUERCA UNC 3/4"ZIN 1K03097		01
011	0503010363	TORNILLO 5/16 UNC X 1		04
012	0501010161	TORNILLO 1/2 UNC X 1.1/4		04
013	0501010216	TORNILLO 3/4 UNC X 4.1/2		01
014	0511068939	CONJUNTO MARCADOR SUPERIOR		01
015	0551016871	BUJE NYLON		02
016	0511069112	CONJUNTO DEFLECTOR		01
017	0551017843	FIJADOR		02
018	0551017844	CIERRE PACC		01
019	0551018053	NIPLE		04
020	0511048262	CILINDRO HIDRÁULICO	32	02
021	0551019279	PASADOR PACC 200078 41770174		02
022	0521061307	ARTICULADOR CONJUNTO		01
023	0521061308	PASADOR DEFLECTOR		01

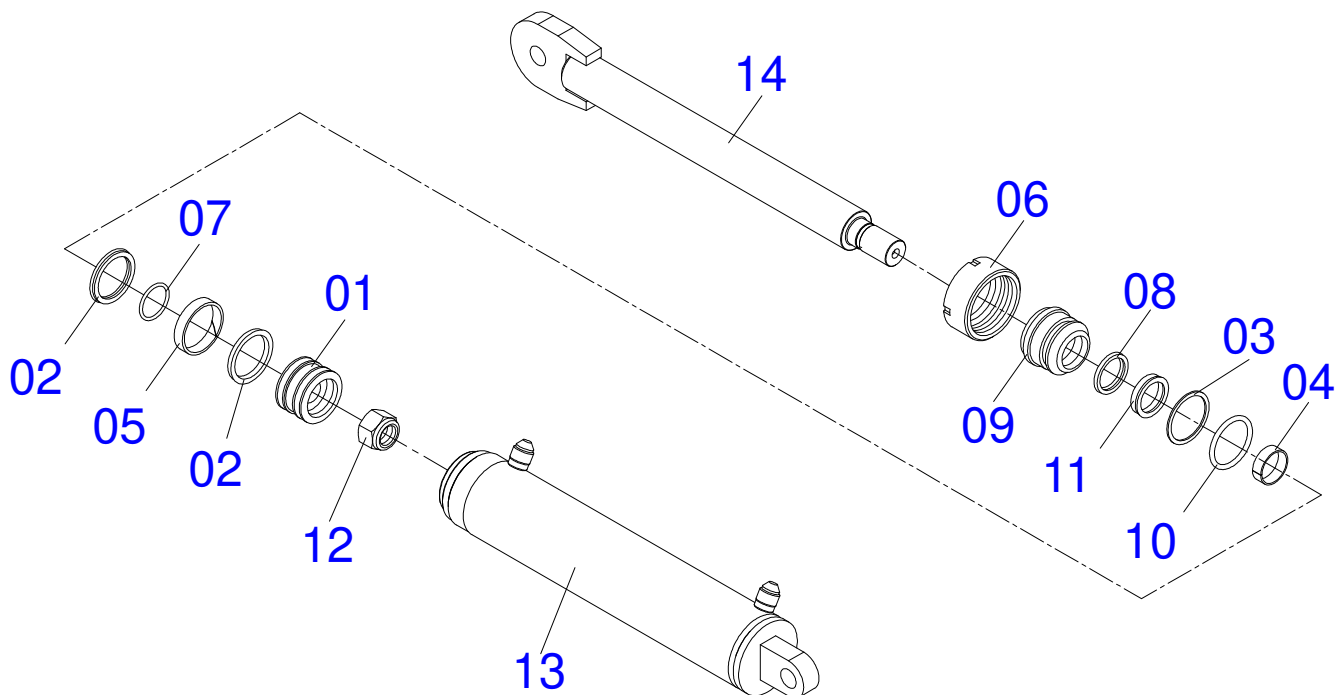




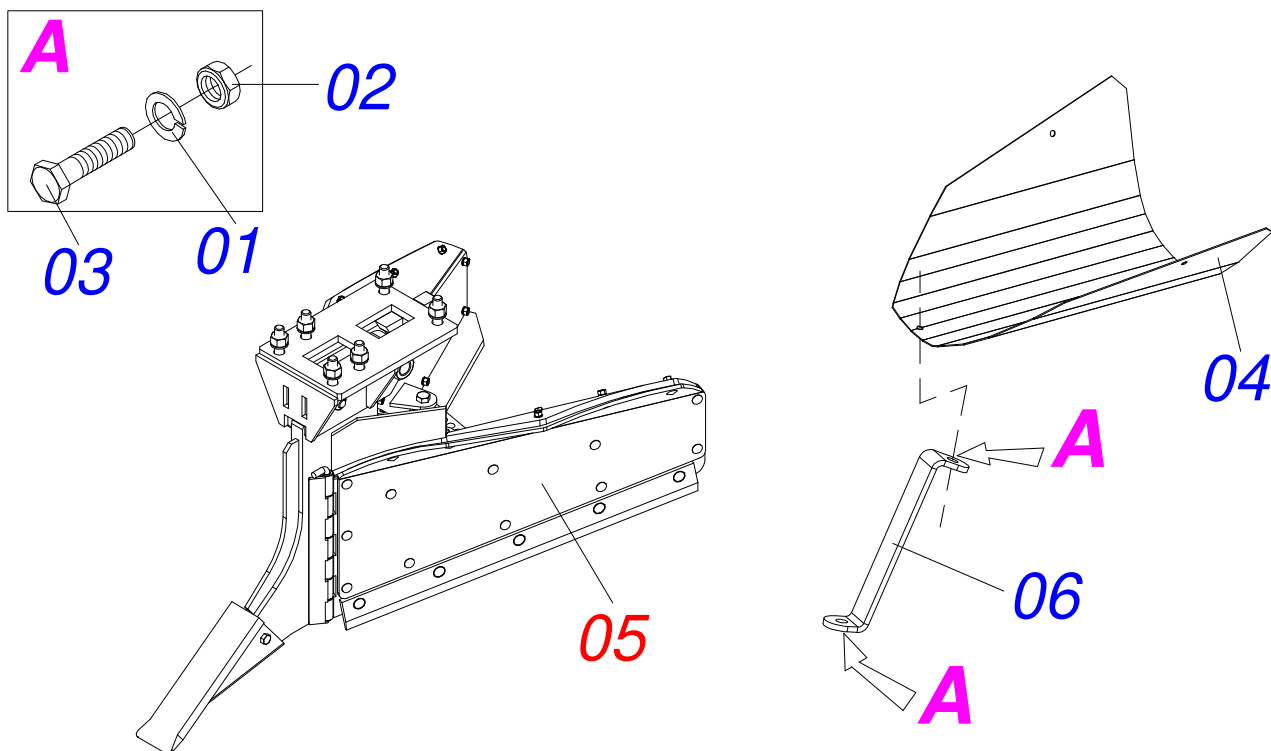
Artículo	Código	Descripción	Ver Pág.	QT
01	0511048262	CILINDRO HIDRÁULICO	32	01
01A	0521061320	VASTAGO		01
01B	0503012768	EMPAQUETADURA 3750-2250		02
01C	0502012514	EMBOLO		01
01D	0503030384	PLUG CON N-001		02
01E	0503010343	ANILLO O-RING 2-334 N 3006-9B		01
01F	0503011059	ANILLO BACK-UP 8-334		01
01G	0511069675	CAMISA		01
01H	0503010063	TUERCA 1" UNF		01
01I	0503010285	ANILLO O-RING 2-222 N 3006-9B		01
01J	0503010992	ANILLO GUIA EXTERNO W2-3000-500		01
01K	0502012513	SOPORTE ANILLOS		01
01L	0503010970	ANILLO GUIA INTERNO W1-1650-500		01
01M	0503010989	ANILLO 1870-1500-375-B		01
01N	0503010163	ANILLO RASPADOR D-1500		01
01O	0502011899	TAPA MOVIL 76,2		01



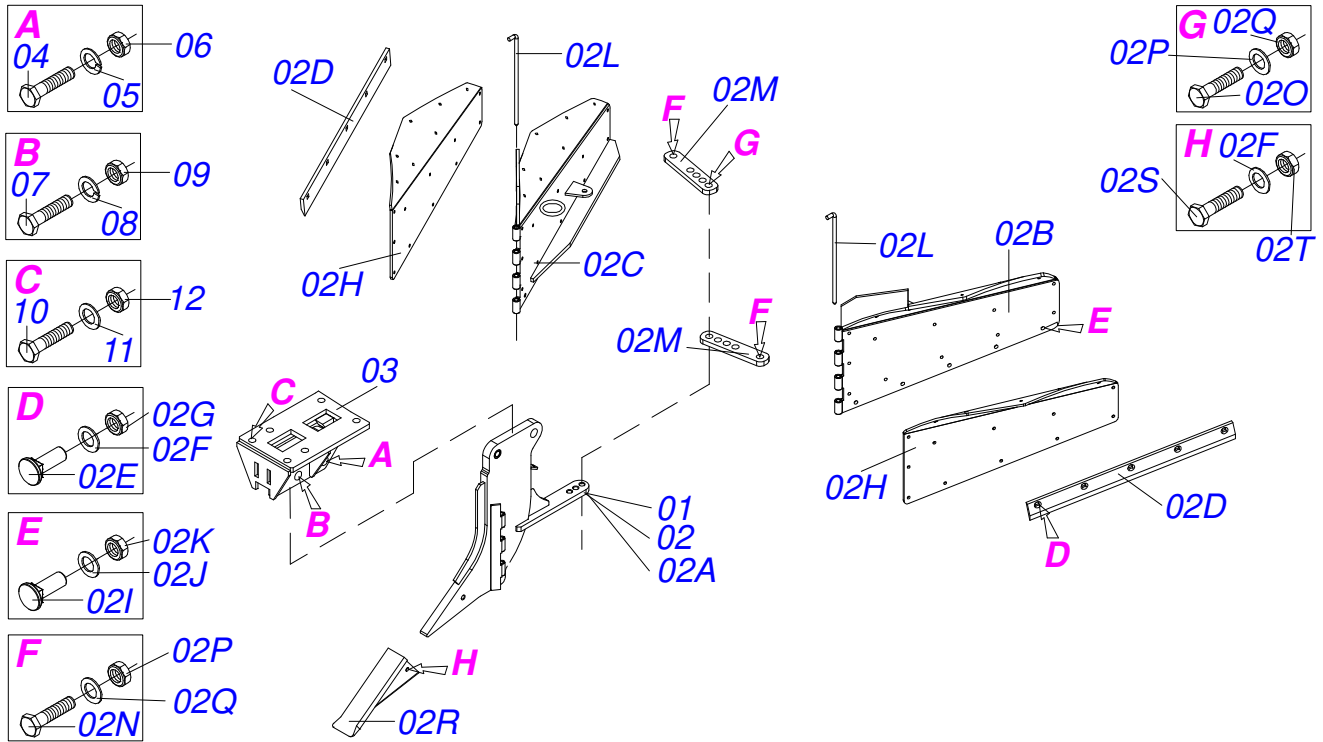
Artículo	Código	Descripción	Ver Pág.	QT
001	0521061928	SUCADORA		01
002	0501078212	CHUMACERA		03
003	0503010920	TORNILLO 1/2 UNC X 1.1/2		06
004	0503010019	ARANDELA PRESION 1/2"		06
005	0503012241	TUERCA UNC 1/2"ZIN 1K03068		06
006	0503010002	GRASERA 1800		03
007	0501059917	CILINDRO HIDRAULICO	34	01
008	0561010473	PASADOR CILINDRO		02
009	0503033120	PACC		04
010	0571014911	EJE 3/4" X 777		02
011	0503010577	PASADOR ABIERTO 3/16 X 1.1/4		08



Artículo	Código	Descripción	Ver Pág.	QT
01	0501059917	CILINDRO HIDRAULICO	34	01
01A	0502010783	EMBOLO 38 X 63,50		01
01B	0503010160	ANILLO 2500 2000		02
01C	0503010161	ANILLO O'RING 2-330 N 3006 9B		01
01D	0503011058	ANILLO BACK-UP 8-330		01
01E	0503010163	ANILLO RASPADOR D-1500		01
01F	0502010471	TAPA MOVIL 63,50		01
01G	0503010989	ANILLO 1870-1500-375-B		01
01H	0503010970	ANILLO GUIA INTERNO W1-1650-500		01
01I	0502010780	SOPORTE ANILLOS 38,1 X 63,		01
01J	0503010285	ANILLO O'RING 2-222 N 3006-9B		01
01K	0503010973	ANILLO GUIA EXTERNO W2-2500-500		01
01L	0503010063	TUERCA 1" UNF		01
01M	0521061574	CONJUNTO CAMISA		01
01N	0501079019	CONJUNTO ASTA		01

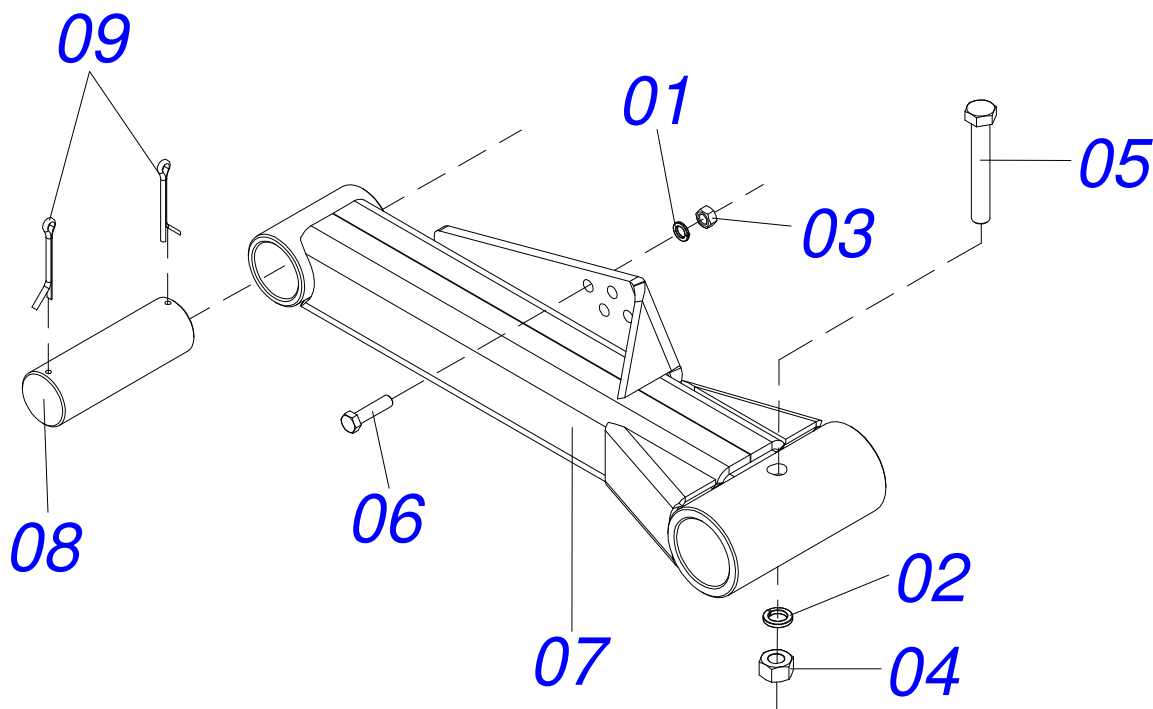


Artículo	Código	Descripción	Ver Pág.	QT
001	0503010025	ARANDELA PRESION 3/8		02
002	0503010026	TUERCA 3/8		02
003	0503011087	TORNILLO 3/8 UNC X 1		02
004	0541013777	PUNTA COMPLETA		01
005	0511046232	SUCADORA	36	01
006	0551017646	SOPORTE FIJADOR PUNTA		01

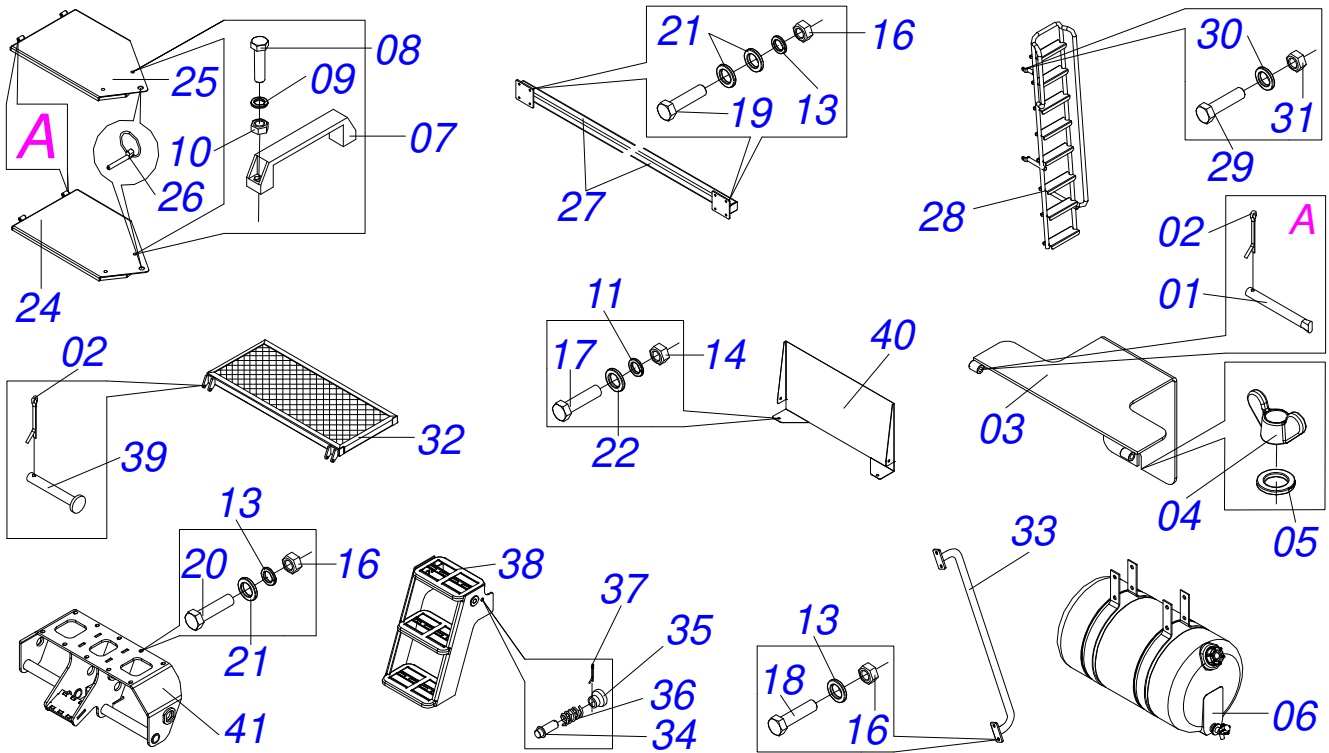


Artículo	Código	Descripción	Ver Pág.	QT
001	0511046232	SUCADORA	36	01
002	0501057837	SUCADORA		01
002A	0511067641	VARÓN SURCADOR ABONO		01
002B	0511069022	CONJUNTO ALA IZQUIERDO		01
002C	0511069023	CONJUNTO ALA DERECHA		01
002D	0551013447	RASPADOR		02
002E	0503012956	TORNILLO 1/2" BSW X 1.1/2"		10
002F	0503010019	ARANDELA PRESION 1/2"		11
002G	0503010020	TUERCA 1/2		10
002H	0551016883	PLACA POLIETILINO		02
002I	0501010942	TORNILLO 3/8" UNC X 1.1/4"		36
002J	0503010025	ARANDELA PRESION 3/8		36
002K	0503010026	TUERCA 3/8		36
002L	0521012821	EJE ARTICULACION		02
002M	0551010614	BARRA REGULACION		02
002N	0503011243	TORNILLO 5/8" UNC X 2"		02
002O	0501013233	TORNILLO 5/8" UNC X 2.3/4"		01
002P	0503010027	ARANDELA PRESION		03
002Q	0503010013	TUERCA 5/8		03
002R	0511067638	CONEXION		01
002S	0503010734	TORNILLO 1/2" UNC X 2.1/2"		01
002T	0503010060	TUERCA 1/2" UNC		01
003	0511069138	SOPORTE ASTE		01
004	0503012529	TORNILLO UNC 1.1/4" X 4.3/4"		01
005	0503010070	ARANDELA PRESION		01
006	0503012181	TUERCA 1.1/4		01
007	0503011084	TORNILLO 3/4" UNC X 5"		01
008	0503010023	ARANDELA PRESION		01
009	0503010014	TUERCA 3/4" UNC		01
010	0503013394	TORNILLO 3/4" UN X 3"		06
011	0511017305	ARANDELA PLANA		06

<b>Artículo</b>	<b>Código</b>	<b>Descripción</b>	<b>Ver Pág.</b>	<b>QT</b>
012	0503010014	TUERCA 3/4" UNC		12



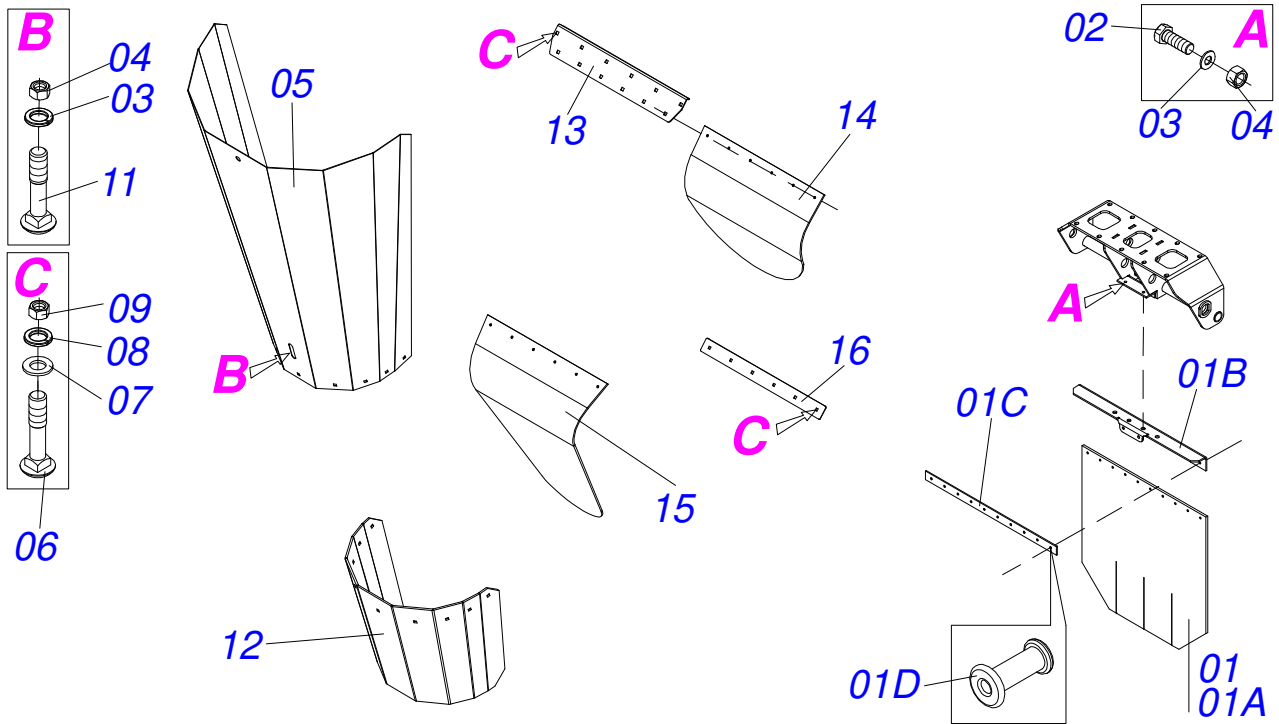
Artículo	Código	Descripción	Ver Pág.	QT
001	0503010019	ARANDELA PRESION 1/2"		04
002	0503010023	ARANDELA PRESION		01
003	0503012241	TUERCA UNC 1/2"ZIN 1K03068		04
004	0503010014	TUERCA 3/4" UNC		01
005	0503011084	TORNILLO 3/4" UNC X 5"		01
006	0503010740	TORNILLO 1/2 UNC X 2 CS G.5 ZN		04
007	0521062494	BRAZO RUEDA		01
008	0561019384	PASADOR PACC 152010 417713189		01
009	0503011345	PASADOR ABIERTO 1/4 X 3.1/2		02



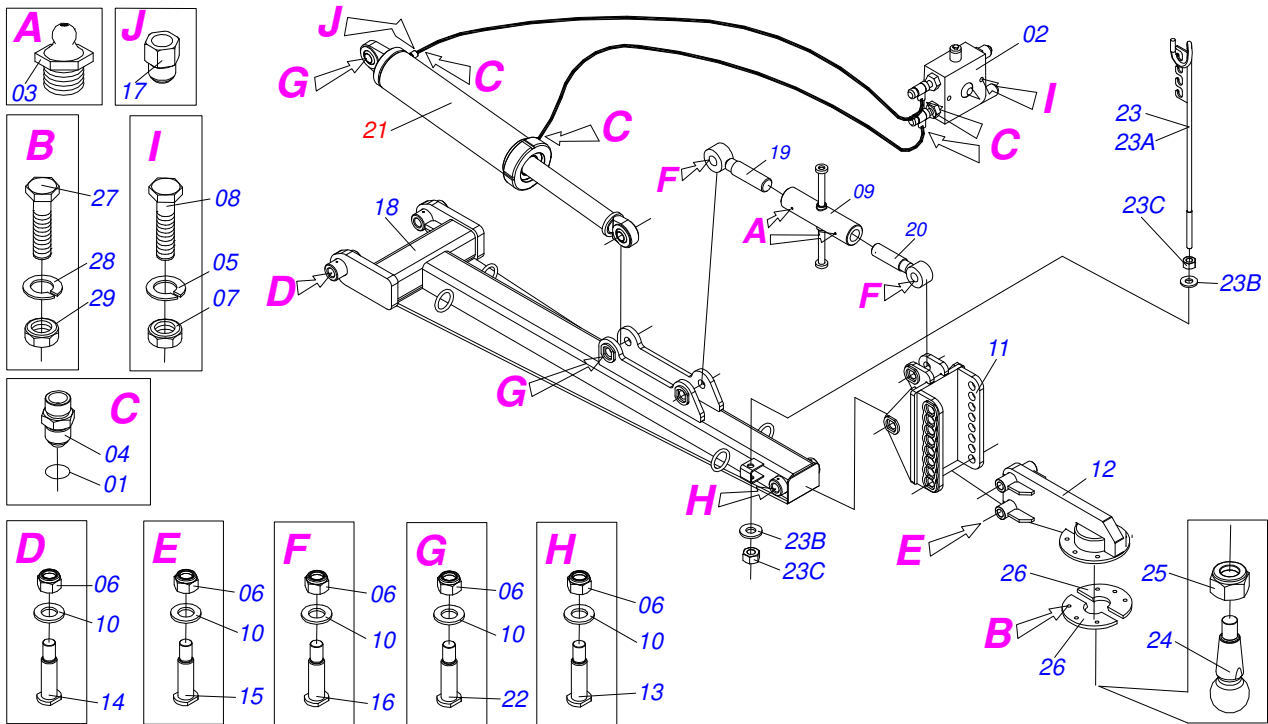
Artículo	Código	Descripción	Ver Pág.	QT
001	0501017574	EJE 8,30 X 70		06
002	0503010140	PASADOR ABIERTO 1/8" X 3/4"		06
003	0501078174	CAPA		01
004	0503015450	TUERCA MARIPOSA 1/4 NC		01
005	0501010694	ARANDELA PLANA		01
006	0503014820	COROTE AGUA NEGRO		01
007	0503011957	ALCA NYLON		02
008	0503010461	TORNILLO 1/4" UNC X 1"		02
009	0503010143	ARANDELA PRESION		02
010	0503010144	TUERCA 1/4" UNC		02
011	0503010179	ARANDELA PRESION		04
012	0503010025	ARANDELA PRESION 3/8		04
013	0503010019	ARANDELA PRESION 1/2"		20
014	0503010337	TUERCA 5/16		04
015	0503010026	TUERCA 3/8		04
016	0503012241	TUERCA UNC 1/2"ZIN 1K03068		20
017	0503010363	TORNILLO 5/16 UNC X 1		04
018	0501010155	TORNILLO 1/2" UNC X 1"		04
019	0501010161	TORNILLO 1/2 UNC X 1.1/4		08
020	0503010920	TORNILLO 1/2 UNC X 1.1/2		10
021	0501010937	ARANDELA PLANA		28
022	0501013518	ARANDELA PLANA		04
023	0551016768	HANDLE		01
024	0521061897	TAPA DERECHA		01
025	0521061896	TAPA IZQUIERDO		01
026	0503030085	CLAVIJA TRABA		02
027	0521061898	BARRA TRASERA		01
028	0521061905	ESCALERA 7 PASOS		01
029	0501010108	TORNILLO 5/8" UNC X 1"		07
030	0501010301	ARANDELA PLANA		06
031	0503010013	TUERCA 5/8		03



<b>Artículo</b>	<b>Código</b>	<b>Descripción</b>	<b>Ver Pág.</b>	<b>QT</b>
032	0521061916	PLATAFORMA ARTICULABLE		01
033	0521061938	CADENA DELANTERA		02
034	0561010367	PASADOR TRABA PACC 200087 41772877		01
035	0551016768	HANDLE		01
036	0503032961	RESORTE		01
037	0503010257	PASADOR ABIERTO 1/8" X 1"		01
038	0501078193	ESCALERA		01
039	0561013779	PASADOR PLATAFORMA		02
040	0561014789	PLACA REDONDO		01
041	0521062500	SOPORTE RODILLO		02

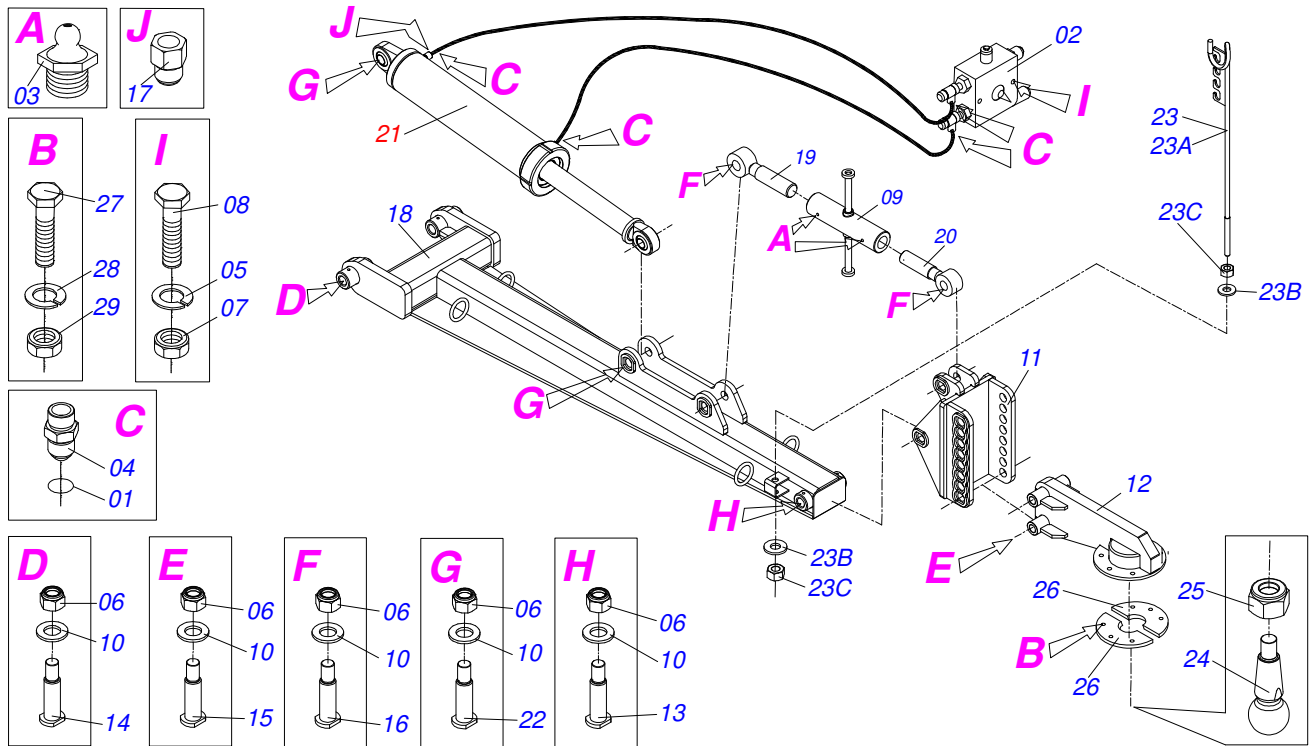


Artículo	Código	Descripción	Ver Pág.	QT
001	0511046229	CONTROLADORES DE CANA		01
002	0503011087	TORNILLO 3/8 UNC X 1		02
003	0503010025	ARANDELA PRESION 3/8		02
004	0503010026	TUERCA 3/8		02
005	0571013674	TOBOGÁN CENTRAL		01
006	0503014734	TORNILLO		02
007	0503011828	ARANDELA PLANA		02
008	0503010019	ARANDELA PRESION 1/2"		02
009	0503010060	TUERCA 1/2" UNC		02
010	0503014693	ARTICULACION DE GOMA		01
011	0501011643	TORNILLO 3/8" UNC X 1"		11
012	0503010025	ARANDELA PRESION 3/8		11
013	0503010026	TUERCA 3/8		11
014	0571013675	CAUCHO SINTÉTICO		01
015	0501011643	TORNILLO 3/8" UNC X 1"		08
016	0503010025	ARANDELA PRESION 3/8		08
017	0503010026	TUERCA 3/8		08
018	0571013676	PLACA FIJADORA MANTA RUBBER		01
019	0503011087	TORNILLO 3/8 UNC X 1		06
020	0503010025	ARANDELA PRESION 3/8		06
021	0503010026	TUERCA 3/8		06
022	0551019122	SOPORTE DA BICA		01
023	0551019121	ARTICULACION DE GOMA		01
024	0551019123	REFUERZO BICA		01
025	0501011643	TORNILLO 3/8" UNC X 1"		06
026	0503010025	ARANDELA PRESION 3/8		06
027	0503010026	TUERCA 3/8		06

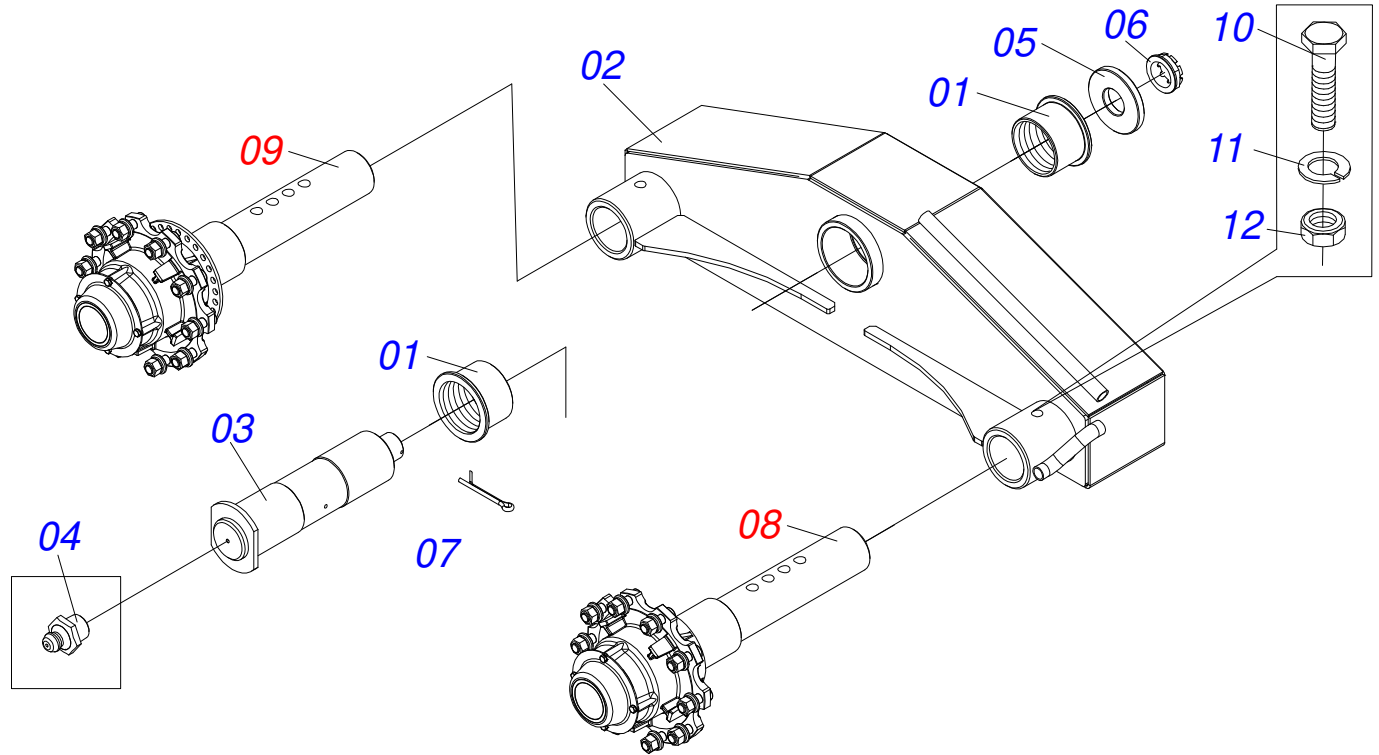


Artículo	Código	Descripción	Ver Pág.	QT
001	0503010045	ANILLO O-RING		05
002	0503014847	BLOQUE COMANDO		01
003	0503010002	GRASERA 1800		11
004	0501010590	NIPLE		05
005	0501040257	SOPORTE MANGUERA 3/4" X 1200		01
005A	0511067334	SOPORTE MANGUERA		01
005B	0501010322	ARANDELA PLANA 20.50 X 46 X 4.75		02
005C	0503010014	TUERCA 3/4" UNC		02
006	0503010179	ARANDELA PRESION		02
007	0503010063	TUERCA 1" UNF		09
008	0503010337	TUERCA 5/16		02
009	0503010937	TORNILLO 5/16" UNC X 3"		02
010	0521064063	TUERCA DE AJUSTE		01
011	0521019701	ARANDELA		09
012	0511065910	PLACA FIJADORA ENGANCHE		01
013	0511068270	ENGANCHE DELANTERO		01
014	0541015756	PIN ENGANCHE MALE		01
015	0503010290	TUERCA 1.1/2" UNF		01
016	0551013923	BRIDA ARRANQUE		02
017	0503010013	TUERCA 5/8		06
018	0503010027	ARANDELA PRESION		06
019	0501010100	TORNILLO 5/8 UNC X 2 CS G.5 ZN		06
020	0511065500	PASADOR PLACA FIJADOR		01
021	0511065502	PASADOR ENGANCHE CABECERA		02
022	0511065503	PASADOR ENGANCHE		02
023	0511065889	PASADOR ENGANCHE EXTENSOR		02
024	0541014208	ADAPTADOR HYDRAULIC CYLINDER		02
025	0521064205	CABEZAL		01
026	0511060734	HUSO REGULADOR DERECHO		01
027	0511060735	HUSO REGULADOR IZQUIERDO		01
028	0511047916	CILINDRO HIDRAULICO	12	01

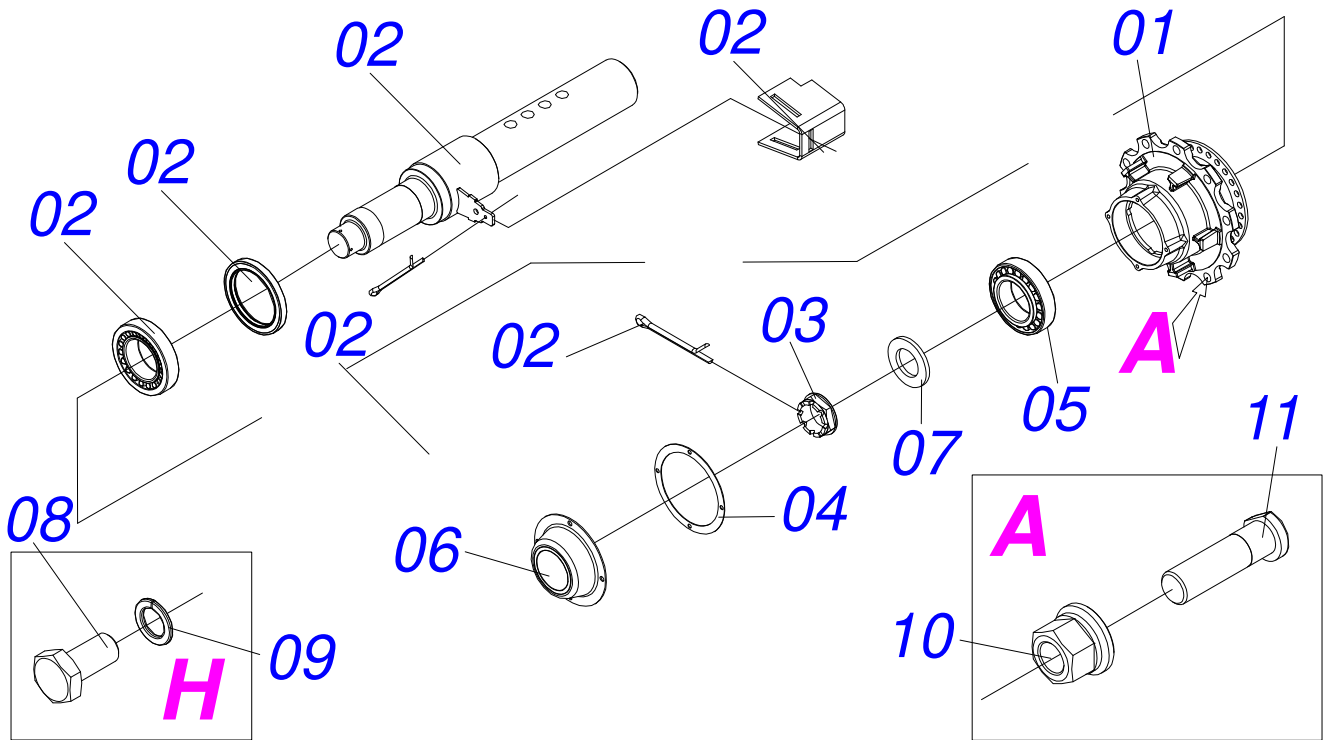
<b>Artículo</b>	<b>Código</b>	<b>Descripción</b>	<b>Ver Pág.</b>	<b>QT</b>
029	0501078681	PASADOR SOPORTE		02



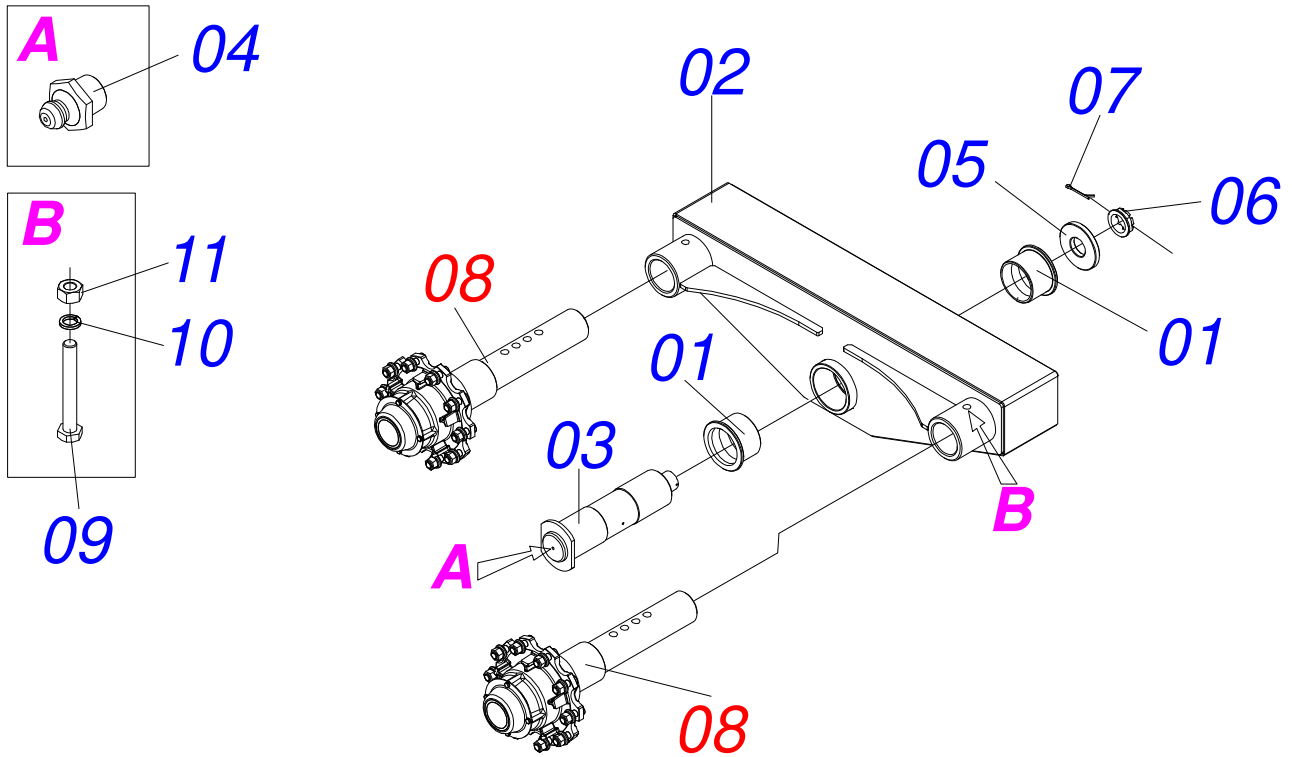
Artículo	Código	Descripción	Ver Pág.	QT
001	0503010045	ANILLO O-RING		05
002	0503014847	BLOQUE COMANDO		01
003	0503010002	GRASERA 1800		11
004	0501010590	NIPLE		05
005	0503010179	ARANDELA PRESION		02
006	0503010063	TUERCA 1" UNF		09
007	0503010337	TUERCA 5/16		02
008	0503010937	TORNILLO 5/16" UNC X 3"		02
009	0521064063	TUERCA DE AJUSTE		01
010	0521019701	ARANDELA		09
011	0511065910	PLACA FIJADORA ENGANCHE		01
012	0511065911	ENGANCHE DELANTERO		01
013	0511065500	PASADOR PLACA FIJADOR		01
014	0511065502	PASADOR ENGANCHE CABECERA		02
015	0511065503	PASADOR ENGANCHE		02
016	0511065889	PASADOR ENGANCHE EXTENSOR		02
017	0541014208	ADAPTADOR HYDRAULIC CYLINDER		02
018	0521060743	CABEZAL		01
019	0511060734	HUSO REGULADOR DERECHO		01
020	0511060735	HUSO REGULADOR IZQUIERDO		01
021	0511047916	CILINDRO HIDRAULICO	12	01
022	0501078681	PASADOR SOPORTE		02



Artículo	Código	Descripción	Ver Pág.	QT
001	0531016429	BUJE		02
002	0521062504	BRAZO TANDEM DER		01
003	0521062517	EJE ARTICULACION		01
004	0503010002	GRASERA 1800		01
005	0551012036	ARANDELA PLANA		01
006	0502040080	TUERCA		01
007	0503011345	PASADOR ABIERTO 1/4 X 3.1/2		01
008	0511053544	CONJUNTO CUBO RUEDA	45	01
009	0511053545	CONJUNTO CUBO RUEDA	43	01
010	0501010219	TORNILLO 1" UNC X 7.1/2"		02
011	0503010012	ARANDELA PRESION 1"		02
012	0503012182	TUERCA 1		02

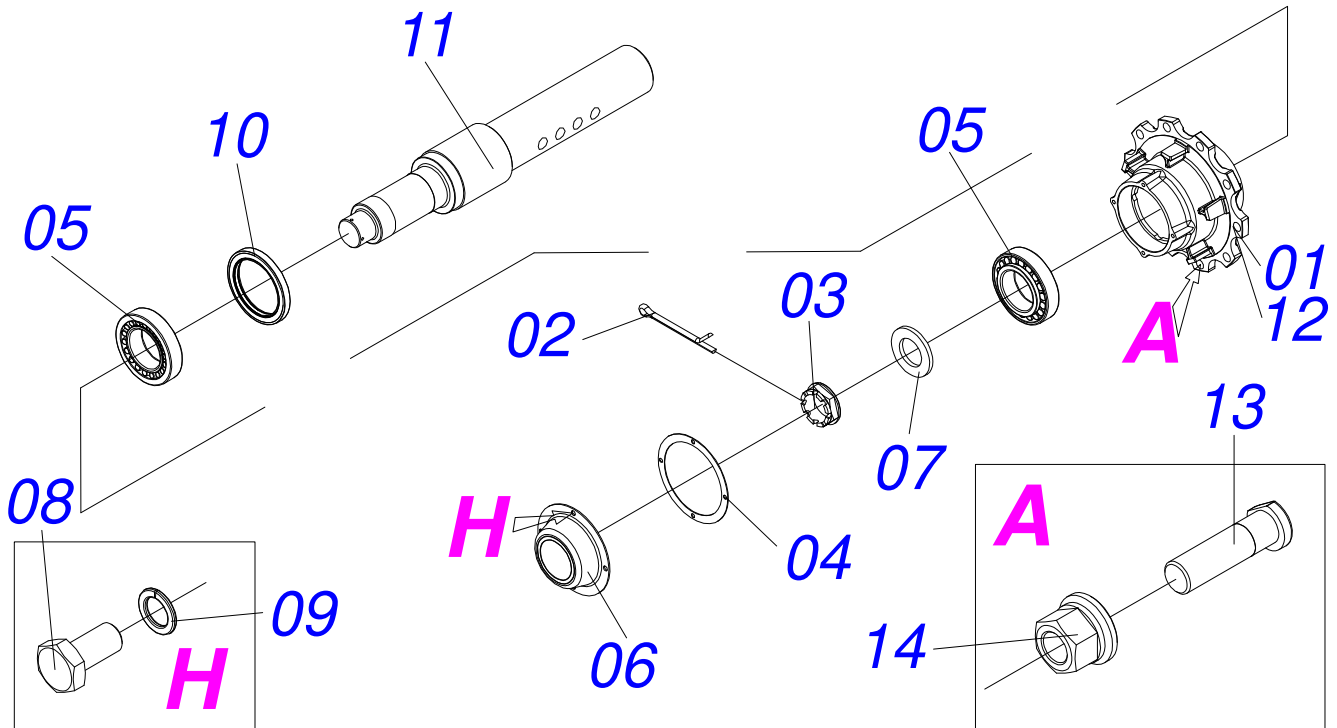


Artículo	Código	Descripción	Ver Pág.	QT
000	0511053545	CONJUNTO CUBO RUEDA	43	01
001	0501077619	CUBO RUEDA		01
002	0503012213	PASADOR ABIERTO 1/4" X 4		01
003	0502040080	TUERCA		01
004	0503013548	EMPAQUETADURA		01
005	0503010118	RODAMIENTO 32218		02
006	0503013549	TAPA CUBO		01
007	0531019986	ARANDELA PLANA		01
008	0503013546	TORNILLO M10 X 1,5 X 20MM		04
009	0503013542	ARANDELA PRESION M10		04
010	0503014048	TUERCA M22 X 1,5		10
011	0503014050	TORNILLO M22 X 1,5		10
012	0503013541	RETENES		01
013	0503010071	PASADOR ABIERTO 3/16 X 1		01
014	0551016555	PROTECCIÓN CR 95280/2/1PACC 4183099		01
015	0521064206	EJE 825		01

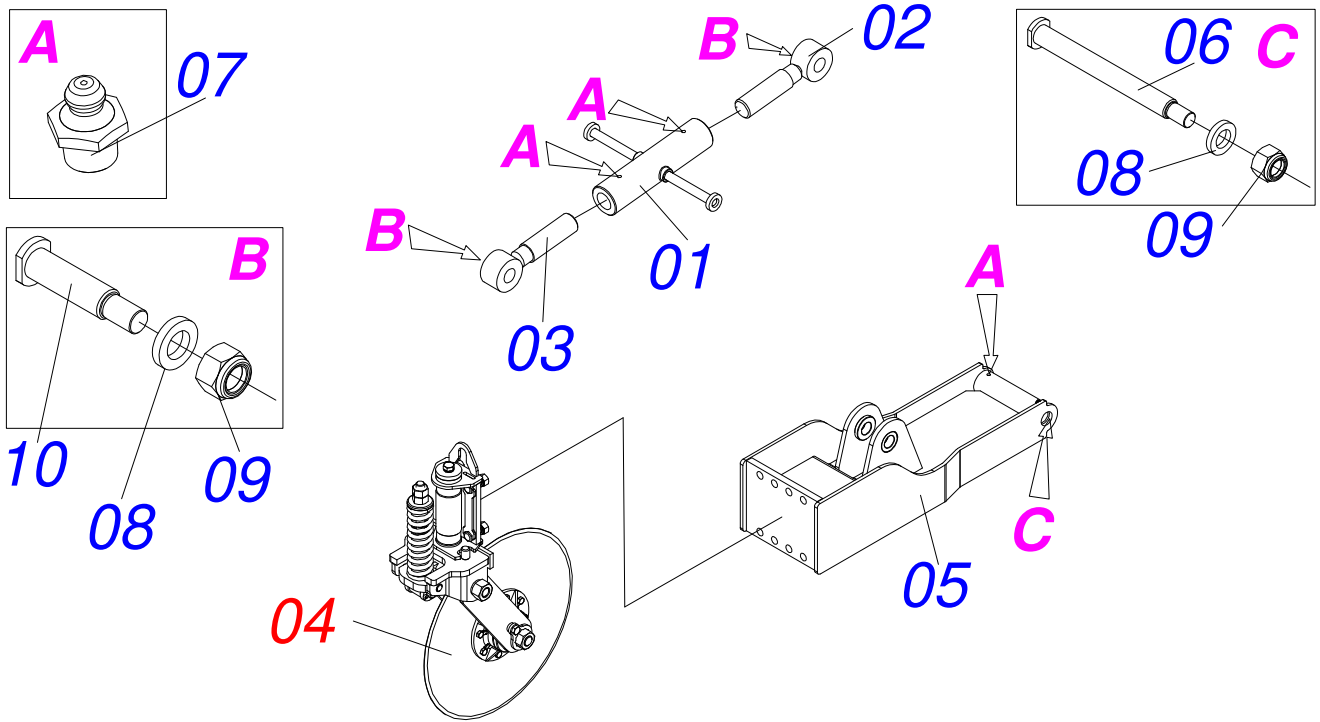


Artículo	Código	Descripción	Ver Pág.	QT
001	0531016429	BUJE		02
002	0521062503	BRAZO TANDEM IZQ		01
003	0521062517	EJE ARTICULACION		01
004	0503010002	GRASERA 1800		01
005	0551012036	ARANDELA PLANA		01
006	0502040080	TUERCA		01
007	0503011345	PASADOR ABIERTO 1/4 X 3.1/2		01
008	0511053544	CONJUNTO CUBO RUEDA	45	02
009	0501010219	TORNILLO 1" UNC X 7.1/2"		02
010	0503010012	ARANDELA PRESION 1"		02
011	0503012182	TUERCA 1		02

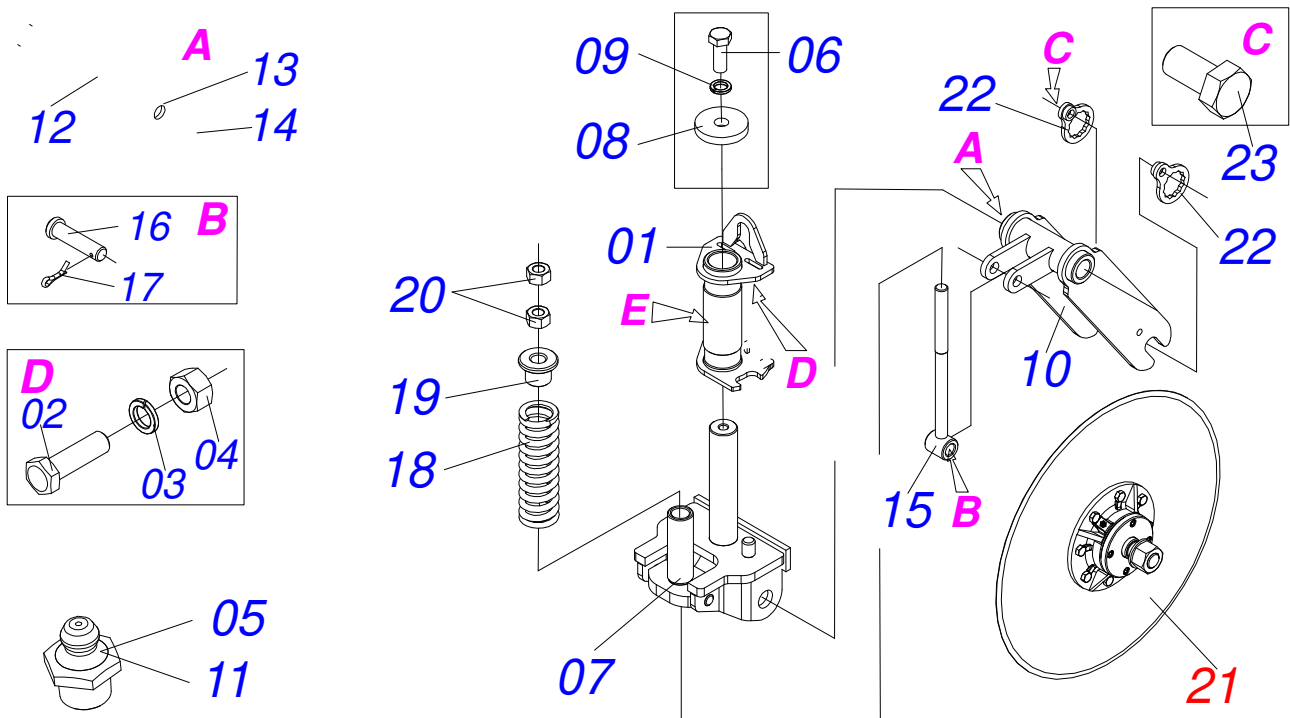




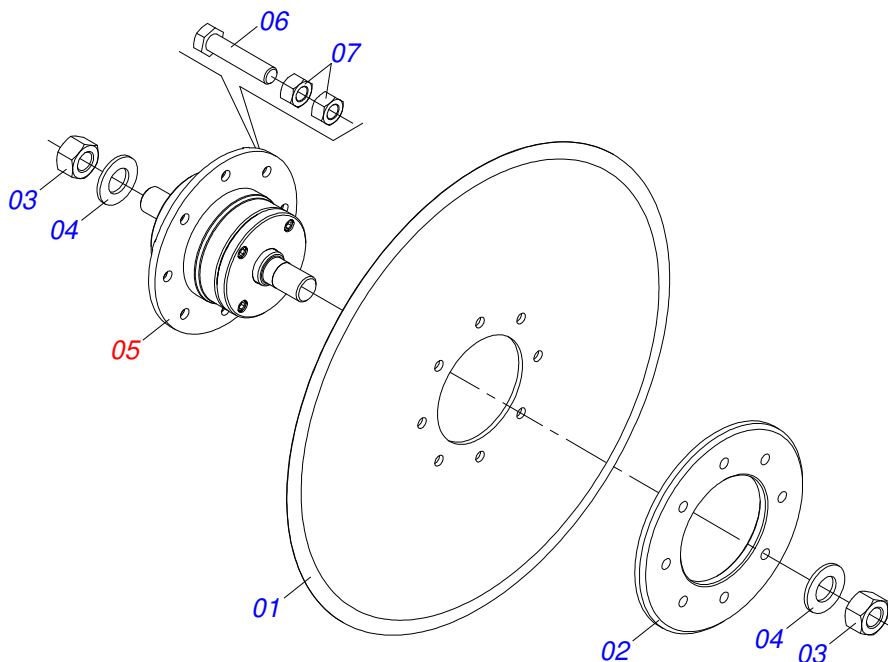
Artículo	Código	Descripción	Ver Pág.	QT
000	0511053544	CONJUNTO CUBO RUEDA	45	01
001	0501110761	CUBO RODADO COMPLETO		01
002	0503012213	PASADOR ABIERTO 1/4" X 4		01
003	0502040080	TUERCA		01
004	0503013548	EMPAQUETADURA		01
005	0503010118	RODAMIENTO 32218		02
006	0503013549	TAPA CUBO		01
007	0531019986	ARANDELA PLANA		01
008	0503013546	TORNILLO M10 X 1,5 X 20MM		04
009	0503013542	ARANDELA PRESION M10		04
010	0503013541	RETENES		01
011	0571013364	EJE 825		01



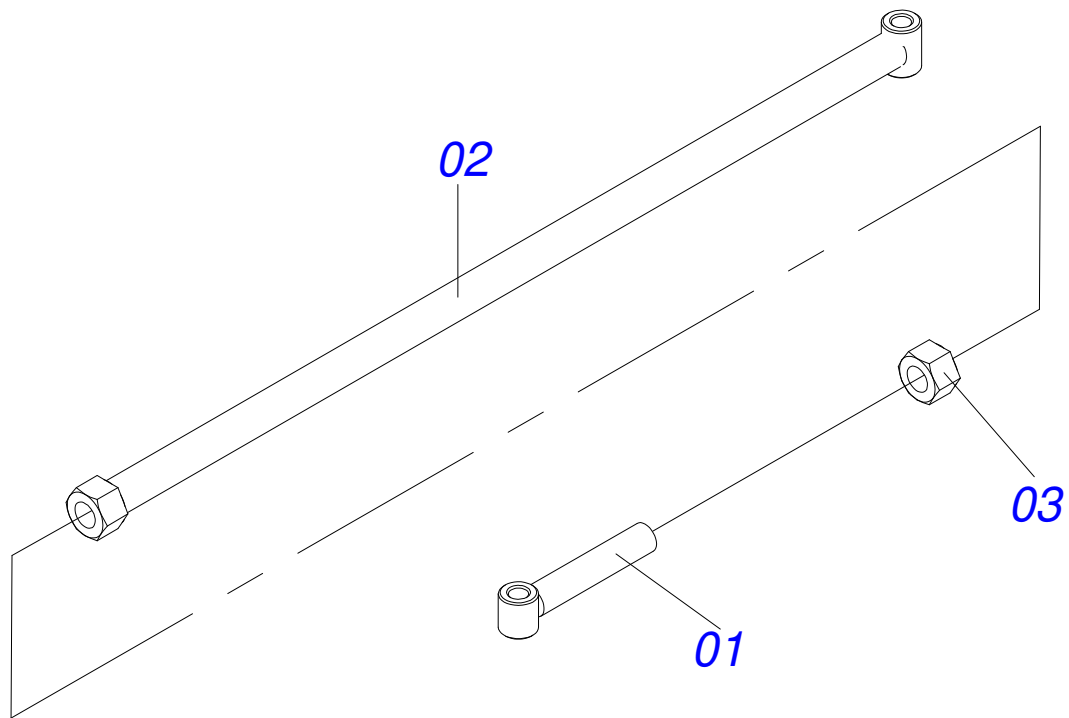
Artículo	Código	Descripción	Ver Pág.	QT
001	0521064063	TUERCA DE AJUSTE		01
002	0511060734	HUSO REGULADOR DERECHO		01
003	0511060735	HUSO REGULADOR IZQUIERDO		01
004	0511043642	DISCO CORTE 24" COMPLETO	47	01
005	0521062491	SOPORTE		01
006	0521062489	PASADOR		01
007	0503010002	GRASERA 1800		02
008	0521019701	ARANDELA		03
009	0503010063	TUERCA 1" UNF		03
010	0521062490	PASADOR		02



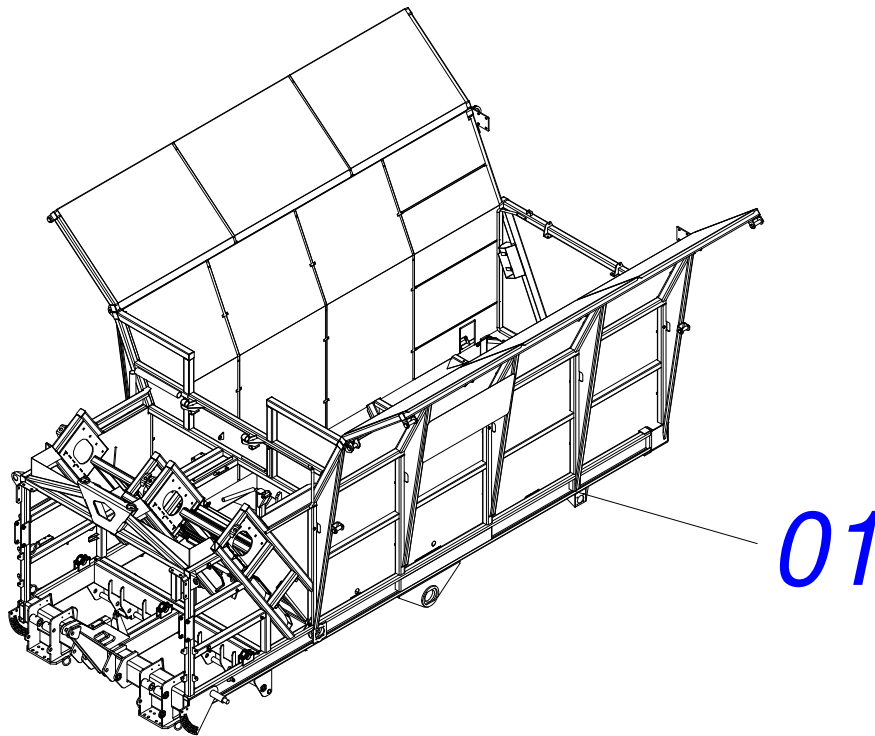
Artículo	Código	Descripción	Ver Pág.	QT
001	0501052013	DISCO CORTE 24" C/ CAJA	48	01
002	0501069386	SOPORTE DISCO CORTE		01
003	0501069637	TRABA TUERCA EJE		02
004	0501069638	VASTAGO RESORTE R1 X 350 X 23		01
005	0501069639	BASE GIRATORIO DISCO CORTE		01
006	0501069640	HORQUILLA DISCO CORTE		01
007	0501010059	TUERCA 1.5/8		02
008	0501010087	TUERCA 1.1/4"		01
009	0501010098	TORNILLO 3/4 UNC X 2		01
010	0501010125	TORNILLO 3/4" UNC X 2.1/2"		04
011	0503010002	GRASERA 1800		02
012	0503010002	GRASERA 1800		01
013	0503010571	PASADOR ABIERTO 1/4" X 1.1/2"		01
014	0503011442	ARANDELA PRESION 3/4"		01
015	0503011442	ARANDELA PRESION 3/4"		04
016	0503031390	RESORTE COMPRESION 52.50X247X1/2		01
017	0503010014	TUERCA 3/4" UNC		04
018	0503010962	TORNILLO 5/8" UNC X 1.1/4"		02
019	0521012659	EJE FIJADOR VASTAGO RESORTE		01
020	0521012660	ARANDELA		01
021	0521012662	EJE FIJADOR HORQUILLA BASE ROTATIVO		01
022	0521012663	BUJE FIJADOR RESORTE		01
023	0521012664	ARANDELA PLANA		01
024	0521160040	PINTURA NEGRO		02
025	0521160040	PINTURA NEGRO		02



Artículo	Código	Descripción	Ver Pág.	QT
01	0603030044	DISCO LISO 24" X 6		01
02	0521011824	BRIDA APOYO DISCO CORTE		01
03	0501010087	TUERCA 1.1/4"		02
04	0501017779	ARANDELA PLANA		02
05	0501057526	CAJA DISCO CORTE		01
06	0503010905	TORNILLO 1/2" UNC X 2.1/4"		08
07	0503010060	TUERCA 1/2" UNC		16

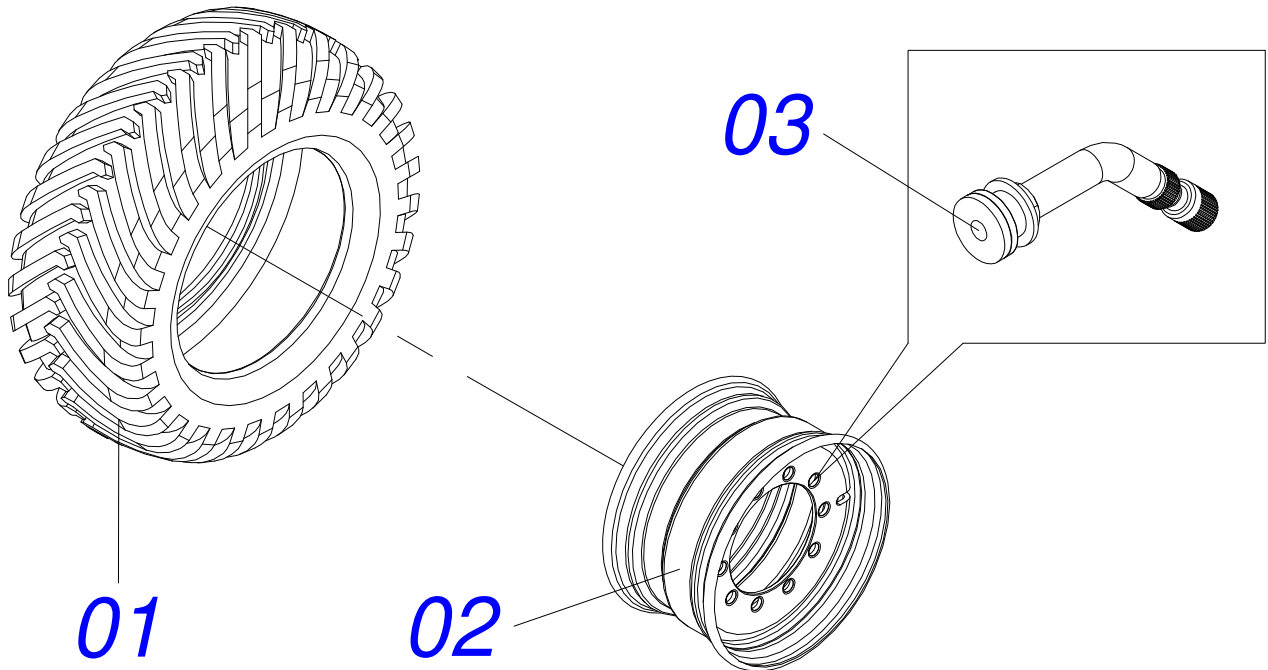


Artículo	Código	Descripción	Ver Pág.	QT
001	0501078625	MONTAJE		01
002	0501078639	MONTAJE		01
003	0502040418	TUERCA 2" UNC 4,5FPP 3 X 2" UNC 200		01
004	0521160091	PINTURA NARAMJA		00



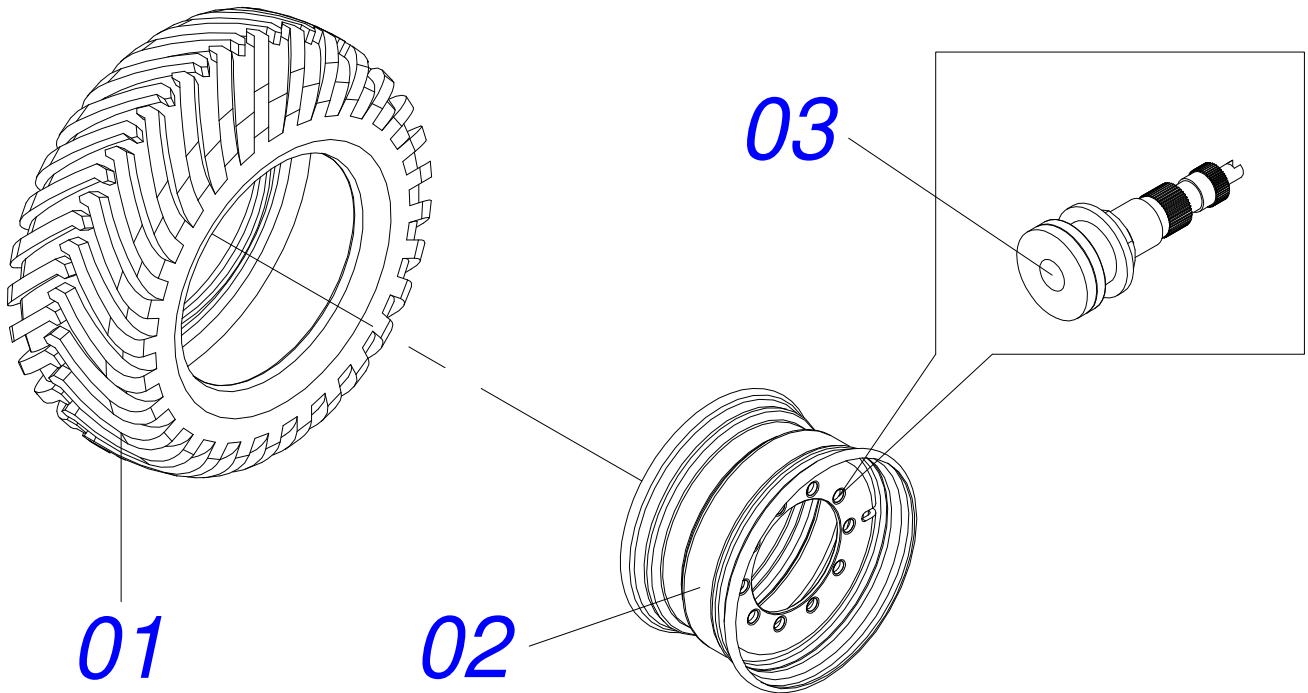
Artículo	Código	Descripción	Ver Pág.	QT
001	0501079173	CONJUNTO DELANTERO		01
002	0501079170	SUCADORA		01
003	0501079171	SUCADORA		01
004	0561017594	TUBO PACC 151123		01
005	0561017531	OJAL		02
006	0521060927	SOPORTE TRASERA		01
007	0561017530	OJAL		02
008	0551016792	TAPA CENTRAL		01
009	0501078686	SUCADORA		01
010	0561011617	COMPUERTA LATERAL YSQUIERDO		01
011	0561011618	PLACA IDENTIFICACIÓN		02
012	0551016802	SOPORTE CAJA		01
013	0501079175	FIJADOR LATERAL		02
014	0561011620	TUBO PACC 150115		01
015	0561017593	SOPORTE TUBO		01
016	0551019892	SOPORTE AIRE CONDICINADO		01
017	0501078389	CAJA BATIDOR		01
018	0561017589	TUBO VALVULA		01
019	0561017577	OREJA TRASERA		02
020	0561017587	TUBO IZQUIERDO		01
021	0561017588	TUBO DERECHO		01
022	0501077664	SOPORTE		01
023	0561011616	COMPUERTALATERAL DERECHO		01
024	0551019881	REFUERZO FLOOR		02
025	0551016830	SOPORTE TRASERA		02
026	0551018084	COMPLEMENTO BICA DERECHO		01
027	0551018083	COMPLEMENTO BICA IZQUIERDO		01
028	0501079731	BASE CHASIS		01
029	0501079907	MANO FRANCES		01
030	0501079908	MANO FRANCES		01
031	0501079905	TUBO		01

Artículo	Código	Descripción	Ver Pág.	QT
032	0501079904	CIERRE SUPERIOR		01
033	0501079911	SOPORTE		01
034	0501079910	LATERAL		01
035	0501079909	LATERAL		01
036	0501079906	TUBO		01
037	0501079174	SOPORTE		01
038	0571013569	TOBOGÁN SUPERIOR		02
039	0571013570	COMPUERTA SOPORTE DERECHO		02
040	0571013571	COMPUERTA SOPORTE IZQUIERDO		02
041	0571013572	SOPORTE FIJADOR INFERIOR TOBOGÁN		02
042	0571013573	SOPORTE FIJADOR INFERIOR TOBOGÁN		02
043	0571013574	PLACA SUPERIOR		02
044	0571013588	SOPORTE BOX ABONO		01
045	0571014955	TUBO ELÉCTRICO		01
046	0571014954	TUBO PACC		01
047	0571014961	TUBO ELÉCTRICO		01
048	0571015116	TUBO 18,4 X 20,9 X 550		01
049	0571015115	TUBO 18,4 X 20,9 X 310		01
050	0571015114	TUBO 18,4 X 20,9 X 1555		01
051	1215109911	ALAMBRE DE SOLDADURA		03



Artículo	Código	Descripción	Ver Pág.	QT
001	0503014785	NEUMATICO 400/55-22,5 14L 1G110891		01
002	0503033536	ARO		01
003	0503016098	VALVULA		01





Artículo	Código	Descripción	Ver Pág.	QT
001	0503014199	NEUMATICO 500/60-22.5 12L T404 1G23329		01
002	0503014187	RUEDA 16.00 X 22.5 1G26592		01
003	0503013999	VALVULA		01





***CIVEMASA***

[www.civemasa.com.br](http://www.civemasa.com.br)



**Publicaciones Técnicas | Elaboración y Revisión**  
JOSÉ DOMINGOS GASPARI