

TRANSBORDOS DE CANA

TAC 10500

Código: 0501090899
Série: S-0412
Revisão: 00
Data da Revisão: SETEMBRO/2021

CATÁLOGO DE PEÇAS

CIVEMASA

PRODUTOS

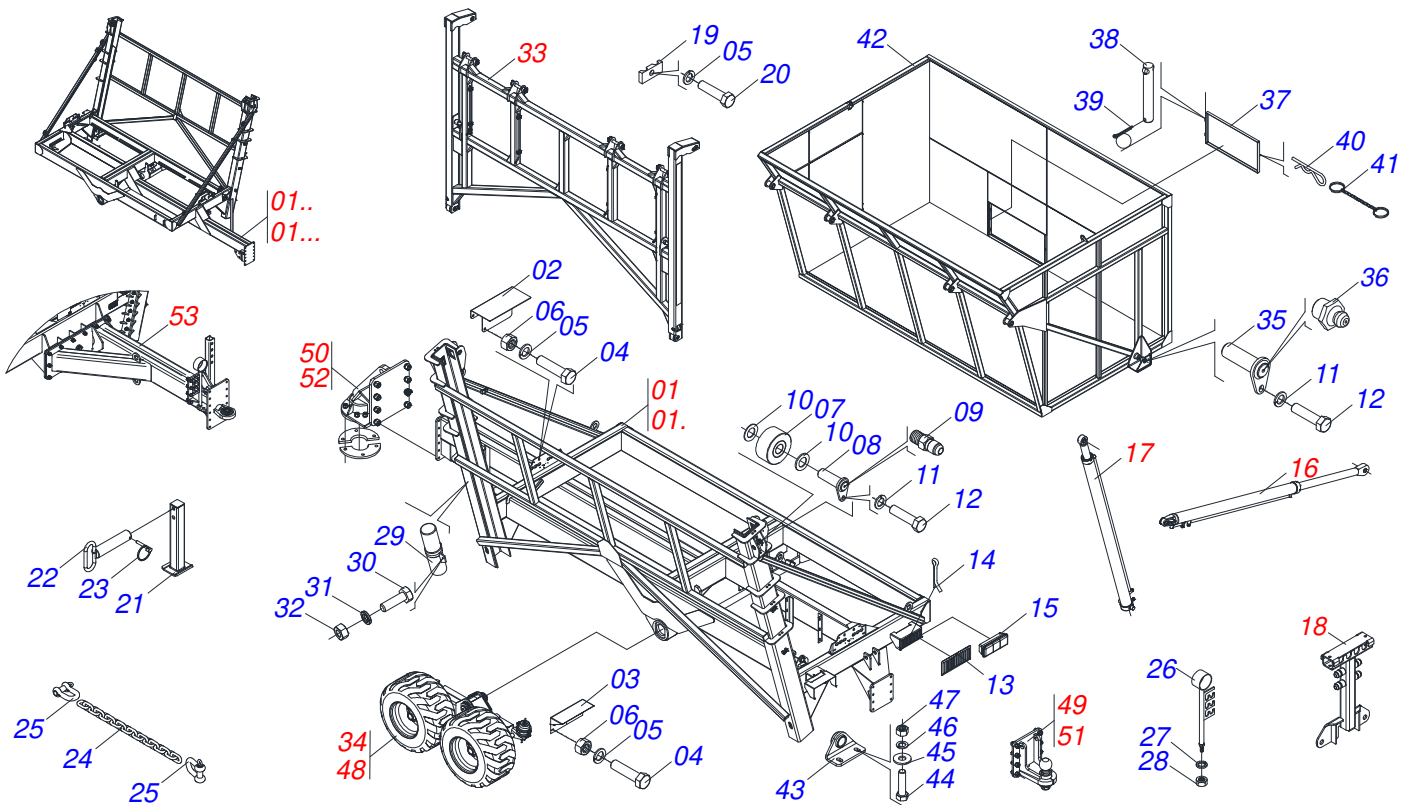
Código	Descrição
0120420299	TAC 10500 D 3,0 BOLA C/ARO S/PNEU S-0412
0120420325	TAC 10500 C 1,90 BOLA S-0412
0120420326	TAC 10500 C 1,90 BOLA C/ARO S/PNEU
0120420323	TAC 10500 C 1,90 CAB FLAN RAQ S0412
0120420322	TAC 10500 C 1,90 RAQ F S/FR S-0412
0120420303	TAC 10500 C 2,8 BOLA 3/4 HF S0412
0120420306	TAC 10500 C 2,80 BOLA S-0412
0120420301	TAC 10500 D 2,50/2,70 BOLA S-0412
0120420307	TAC 10500 D 2,80 BOLA S-0412
0120420331	TAC 10500 D 2.8/3.0 BOLA SHI S-0412
0120420334	TAC 10500 D 2.80/3.0 B C/ARO S/PNEU
0120420317	TAC 10500 D 2.80/3.0 BOLA S-0412
0120420330	TAC 10500 D 2.80/3.0 RAQ FORJ S0412
0120420309	TAC 10500 D 3,0 BOLA S-0412
0120420314	TAC 10500 D 3,0 RAQ VSEH S-0412

ATENÇÃO: IMPORTANTE

A Civemasa reserva o direito de aperfeiçoar e/ ou alterar as características técnicas de seus produtos, sem a obrigação de assim proceder com os já comercializados e sem conhecimento prévio da revenda ou do consumidor.

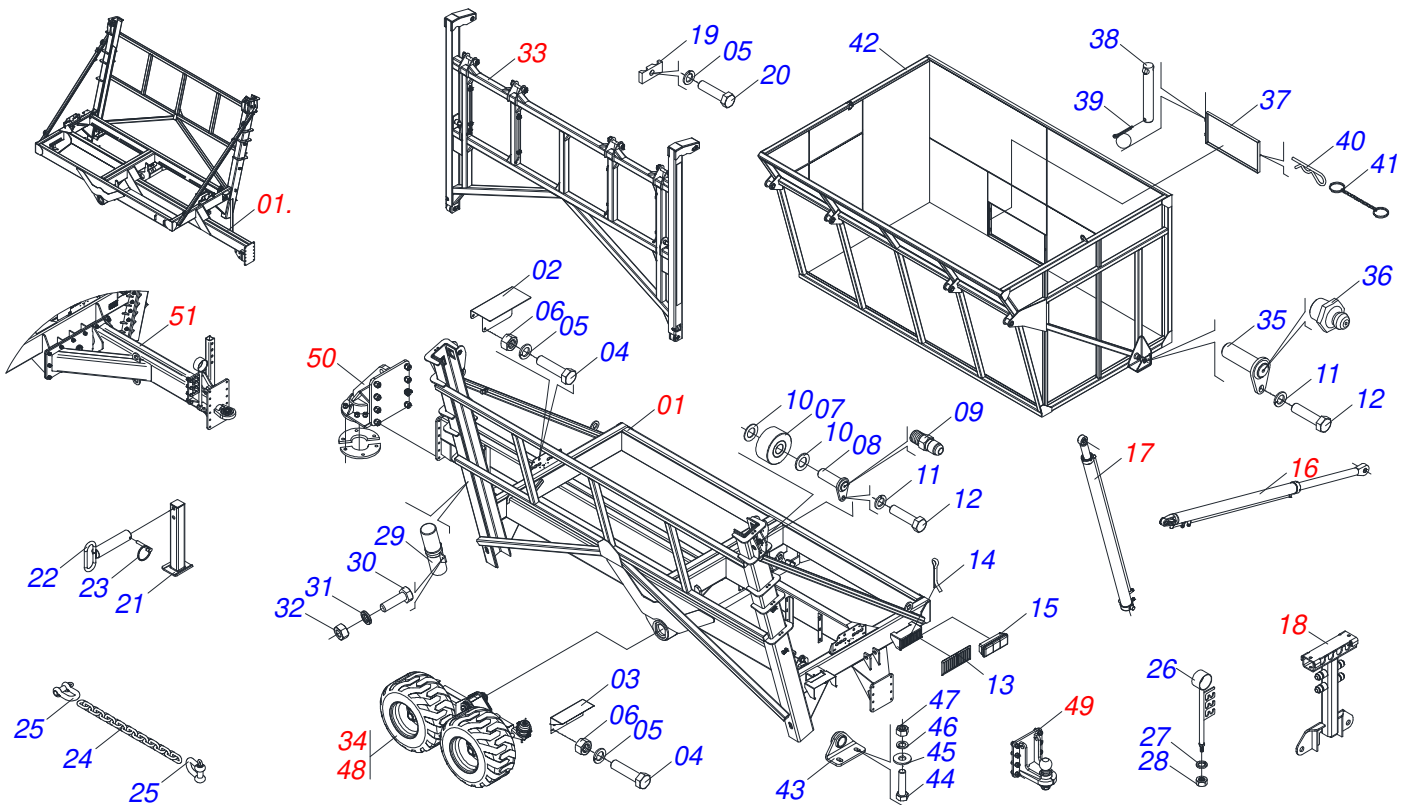
INDICE

0909091965	CHASSI COMPLETO FIXO/DESLOCADO 2,45/2,75/3,00	1
0909091977	CHASSI COMPLETO FIXO/DESLOCADO 2,80	2
0909091978	CABEÇALHO CENTRAL FIXO/DESLOCADO 1,90	3
0511050541	CHASSI BITOLA 2,45/2,75	4
0511049103	CHASSI BITOLA 2,50/2,75	5
0501059748	CHASSI BITOLA 3,0	6
0511051297	CHASSI SEMI MONTADO D 2,5/2,7	7
0511051562	CHASSI 2,8	8
0511051563	CHASSI DESLOCADO 2,80	9
0511059750	CHASSI 1,90	10
0511050525	CHASSI DESLOCADO 1,90	11
0501059957	SISTEMA ELETRICO UNA	12
0501059628	SISTEMA PNEUMATICO	13
0501059958	SISTEMA HIDRAULICO	14
0501059959	JOGO MANGUEIRA	15
0511047791	CILINDRO BASCULANTE 76,2 X 101,6 X 2100 X 1640	16
0511045963	CILINDRO HIDRAULICO ELEVAÇÃO	17
0501059960	TORRE FIXACAO MANGUEIRA	18
0511047914	ELEVADOR COMPLETO BITOLA 2.80	19
0521046956	BALANCIM DIREITO COMPLETO	20
0511049104	BALANCIM DIREITO EIXO 930 COMPLETO	21
0511049795	BALANCIM DIREITO COMPLETO	22
0511048553	CESTO COMPLETO FUNDO CHAPA LISA	23
0511048331	CESTO COMPLETO	24
0511049105	BALANCIM ESQUERDO EIXO 930 COMPLETO	25
0511049794	BALANCIM ESQUERDO COMPLETO	26
0521046955	BALANCIM ESQUERDO COMPLETO	27
0511048550	ENGATE DIANTEIRO BOLA 5" COMPLETO	28
0511048554	ENGATE TRANSPORTE BOLA 5" COMPLETO	29
0511048316	ENGATE BOLA DIANTEIRO COMPLETO	30
0511048317	ENGATE BOLA TRASEIRO COMPLETO	31
0511048395	CABECALHO DESLOCAMENTO SIMETRICO COMPLETO	32
0511048340	CABECALHO SIMETRICO COMPLETO	33
0511047991	ELEVADOR COMPLETO	34
0521046973	BALANCIM ESQUERDO DIREITO COMPLETO SEM FREIO	35
0511048893	CESTO COMPLETO	36
0511049091	ENGATE DIANTEIRO RAQUETE FORJADO COMPLETO	37
0511048421	ENGATE RAQUETE TRASEIRO COMPLETO	38
0521050366	BALANCIM ESQUERDO E DIREITO	39
0511045858	CUBO RODA COMPLETO COM FREIO	40
0511048127	CUBO RODA COMPLETO SEM FREIO	41



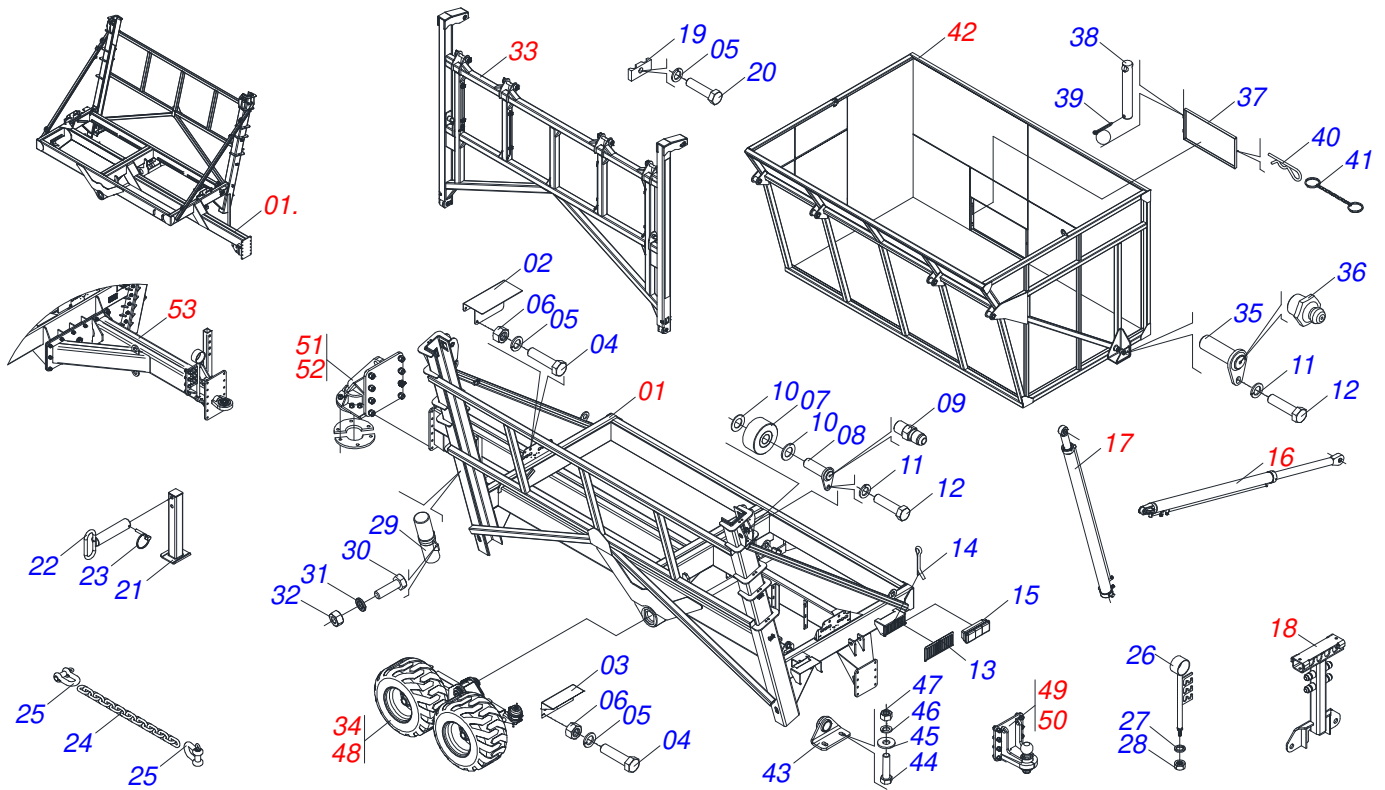
Item	Código	Descrição	Ver Pág.	2,45	2,50	2,70	2,75	3,00
01	0511050541	CHASSI BITOLA 2,45/2,75	4	01	00	00	01	00
01.	0511049103	CHASSI BITOLA 2,50/2,75	5	00	01	00	01	00
01..	0501059748	CHASSI BITOLA 3,0	6	00	00	00	00	01
01...	0511051297	CHASSI SEMI MONTADO D 2,5/2,7	7	00	01	01	00	00
02	0561012738	PROTECAO VALVULA		01	01	01	01	01
03	0561017662	PROTECAO PAINEL TRASEIRO		01	01	01	01	01
04	0503010256	PARAFUSO 3/8 UNC X 3/4 C S G.2 ZN		04	04	04	04	04
05	0503010025	ARRUELA PRESSAO 3/8 ZN 1K01527		08	08	08	08	08
06	0503010026	PORCA SEXTAVADA 3/8 UNC G.5 ZN		06	06	06	06	06
07	0501110526	ROLDANA INFERIOR ELEVACAO		04	04	04	04	06
08	0511067985	PINO SUPERIOR ROLDANA		04	04	04	04	04
09	0503012776	NIPLE 1/8 BSP X 7/16 UNF JIC		04	04	04	04	04
10	0551014871	ARRUELA LISA 38,50 X 88 X 3,00 ZN		08	08	08	08	08
11	0503010019	ARRUELA PRESSAO 1/2 ZN 1K01556		06	06	06	06	06
12	0503010834	PARAFUSO 1/2 UNC X 1 C S G.5 ZN		06	06	06	06	06
13	0561014113	PROTECAO CAIXA LANTERNA		02	02	02	02	02
14	0503010257	CONTRAPINO 1/8 X 1 SA 1G13310		02	02	02	02	02
15	0503032811	LANTERNA GF		02	02	02	02	02
16	0511047791	CILINDRO BASCULANTE 76,2 X 101,6 X 2100 X 1640	16	02	02	02	02	02
17	0511045963	CILINDRO HIDRAULICO ELEVAÇÃO	17	02	02	02	02	02
18	0501059960	TORRE FIXACAO MANGUEIRA	18	01	01	01	01	01
19	0502012623	CORPO SUPERIOR PRESILHA MANGUEIRA 3/4		02	02	02	02	02
20	0503010849	PARAFUSO 3/8 UNC X 1.1/2 C S G.5 ZN		02	02	02	02	02
21	0521061206	ESCORA CHASSI 713MM TTM		01	01	01	01	01
22	0521060566	PINO TRAVA MACACO		02	02	02	02	02
23	0503030085	PINO TRAVA 5,7 X 40		02	02	02	02	02
24	0503014120	CORRENTE SEGURANCA 3/4 X 1200 ZN		01	01	01	01	01
25	0503014321	MANILHA PARA CABO ACO 3/4 1G137544		02	02	02	02	02
26	0521061379	SUPORTE MANGUEIRA		01	01	01	01	01
27	0503010023	ARRUELA PRESSAO 3/4 ZN 1K01584		01	01	01	01	01
28	0503010014	PORCA SEXTAVADA 3/4 UNC (PESADA) G.5 ZN		01	01	01	01	01

Item	Código	Descrição	Ver Pág.	2,45	2,50	2,70	2,75	3,00
29	0503060100	PORTA MANUAL INSTRUCOES		01	01	01	01	01
30	0503010371	PARAFUSO 5/16 UNC X 1 C S G.5 ZN		01	01	01	01	01
31	0503010179	ARRUELA PRESSAO 5/16 ZN 1K01528		01	01	01	01	01
32	0503010337	PORCA SEXTAVADA 5/16 UNC G.5 ZN		01	01	01	01	01
33	0511047914	ELEVADOR COMPLETO BITOLA 2.80	19	01	01	01	01	01
34	0521046956	BALANCIM DIREITO COMPLETO	20	01	01	01	01	01
34.	0511049104	BALANCIM DIREITO EIXO 930 COMPLETO	21	01	01	01	01	01
34..	0511049795	BALANCIM DIREITO COMPLETO	22	01	01	01	01	01
35	0511067982	EIXO ARTICULACAO CAIXA CILINDRO		02	02	02	02	02
36	0503010002	GRAXEIRA 1800		02	02	02	02	02
37	0511067601	TAMPA PORTA CABECALHO DESLOCADO		01	01	01	01	01
38	0521010553	EIXO JUNCAO 12,70 X 76 ZN		02	02	02	02	02
39	0503010257	CONTRAPINO 1/8 X 1 SA 1G13310		02	02	02	02	02
40	0503030168	CUPILHA 3 X 50		01	01	01	01	01
41	0503011423	ANEL CHAVEIRO COM CORRENTE		01	01	01	01	01
42	0511048553	CESTO COMPLETO FUNDO CHAPA LISA	23	01	01	01	01	01
42.	0511048331	CESTO COMPLETO	24	01	01	01	01	01
43	0511068514	MANCAL FIXO CILINDRO ELEVAÇÃO		02	02	02	02	02
44	0503010232	PARAFUSO 5/8 UNC X 1.3/4 C S G.5 ZN		04	04	04	04	04
45	0501012140	ARRUELA LISA 16,50 X 40 X 4,00 ZN		04	04	04	04	04
46	0503010027	ARRUELA PRESSAO 5/8 ZN 1K01574		04	04	04	04	04
47	0503010013	PORCA SEXTAVADA 5/8 UNC G.5 ZN		04	04	04	04	04
48	0511049105	BALANCIM ESQUERDO EIXO 930 COMPLETO	25	01	01	01	01	01
48.	0511049794	BALANCIM ESQUERDO COMPLETO	26	01	01	01	01	01
48..	0521046955	BALANCIM ESQUERDO COMPLETO	27	01	01	01	01	01
49	0511048550	ENGATE DIANTEIRO BOLA 5" COMPLETO	28	01	01	01	01	01
50	0511048554	ENGATE TRANSPORTE BOLA 5" COMPLETO	29	01	01	01	01	01
51	0511048316	ENGATE BOLA DIANTEIRO COMPLETO	30	01	01	01	01	01
52	0511048317	ENGATE BOLA TRASEIRO COMPLETO	31	01	01	01	01	01
53	0511048395	CABECALHO DESLOCAMENTO SIMETRICO COMPLETO	32	01	01	01	01	01



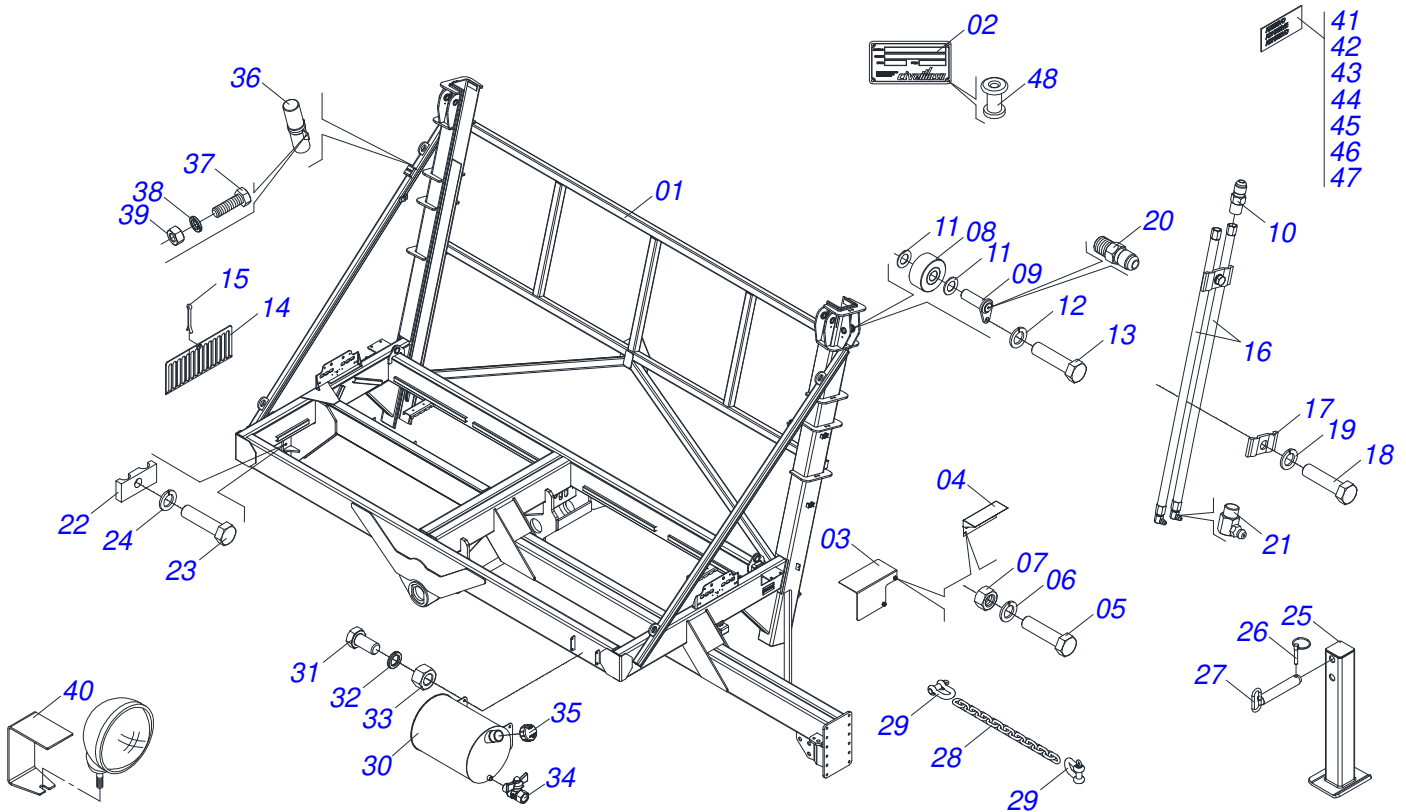
Item	Código	Descrição	Ver Pág.	QT
01	0511051562	CHASSI 2,8	8	01
01.	0511051563	CHASSI DESLOCADO 2,80	9	01
02	0561012738	PROTECAO VALVULA		01
03	0561017662	PROTECAO PAINEL TRASEIRO		01
04	0503010256	PARAFUSO 3/8 UNC X 3/4 C S G.2 ZN		04
05	0503010025	ARRUELA PRESSAO 3/8 ZN 1K01527		08
06	0503010026	PORCA SEXTAVADA 3/8 UNC G.5 ZN		06
07	0501110526	ROLDANA INFERIOR ELEVACAO		04
08	0511067985	PINO SUPERIOR ROLDANA		04
09	0503012776	NIPLE 1/8 BSP X 7/16 UNF JIC		04
10	0551014871	ARRUELA LISA 38,50 X 88 X 3,00 ZN		08
11	0503010019	ARRUELA PRESSAO 1/2 ZN 1K01556		06
12	0503010834	PARAFUSO 1/2 UNC X 1 C S G.5 ZN		06
13	0561014113	PROTECAO CAIXA LANTERNA		02
14	0503010257	CONTRAPINO 1/8 X 1 SA 1G13310		02
15	0503032811	LANTERNA GF		02
16	0511047791	CILINDRO BASCULANTE 76,2 X 101,6 X 2100 X 1640	16	02
17	0511045963	CILINDRO HIDRAULICO ELEVAÇÃO	17	02
18	0501059960	TORRE FIXACAO MANGUEIRA	18	01
19	0502012623	CORPO SUPERIOR PRESILHA MANGUEIRA 3/4		02
20	0503010849	PARAFUSO 3/8 UNC X 1.1/2 C S G.5 ZN		02
21	0521061206	ESCORA CHASSI 713MM TTM		01
22	0521060566	PINO TRAVA MACACO		02
23	0503030085	PINO TRAVA 5,7 X 40		02
24	0503014120	CORRENTE SEGURANCA 3/4 X 1200 ZN		01
25	0503014321	MANILHA PARA CABO ACO 3/4 1G137544		02
26	0521061379	SUPORTE MANGUEIRA		01
27	0503010023	ARRUELA PRESSAO 3/4 ZN 1K01584		01
28	0503010014	PORCA SEXTAVADA 3/4 UNC (PESADA) G.5 ZN		01
29	0503060100	PORTA MANUAL INSTRUcoes		01
30	0503010371	PARAFUSO 5/16 UNC X 1 C S G.5 ZN		01

Item	Código	Descrição	Ver Pág.	QT
31	0503010179	ARRUELA PRESSAO 5/16 ZN 1K01528		01
32	0503010337	PORCA SEXTAVADA 5/16 UNC G.5 ZN		01
33	0511047914	ELEVADOR COMPLETO BITOLA 2.80	19	01
34	0511049795	BALANCIM DIREITO COMPLETO	22	01
35	0511067982	EIXO ARTICULACAO CAIXA CILINDRO		02
36	0503010002	GRAXEIRA 1800		02
37	0511067601	TAMPA PORTA CABECALHO DESLOCADO		01
38	0521010553	EIXO JUNCAO 12,70 X 76 ZN		02
39	0503010257	CONTRAPINO 1/8 X 1 SA 1G13310		02
40	0503030168	CUPILHA 3 X 50		01
41	0503011423	ANEL CHAVEIRO COM CORRENTE		01
42	0511048553	CESTO COMPLETO FUNDO CHAPA LISA	23	01
42.	0511048331	CESTO COMPLETO	24	01
43	0511068514	MANCAL FIXO CILINDRO ELEVAÇÃO		02
44	0503010232	PARAFUSO 5/8 UNC X 1.3/4 C S G.5 ZN		04
45	0501012140	ARRUELA LISA 16,50 X 40 X 4,00 ZN		04
46	0503010027	ARRUELA PRESSAO 5/8 ZN 1K01574		04
47	0503010013	PORCA SEXTAVADA 5/8 UNC G.5 ZN		04
48	0511049794	BALANCIM ESQUERDO COMPLETO	26	01
49	0511048316	ENGATE BOLA DIANTEIRO COMPLETO	30	01
50	0511048317	ENGATE BOLA TRASEIRO COMPLETO	31	01
51	0511048340	CABECALHO SIMETRICO COMPLETO	33	01



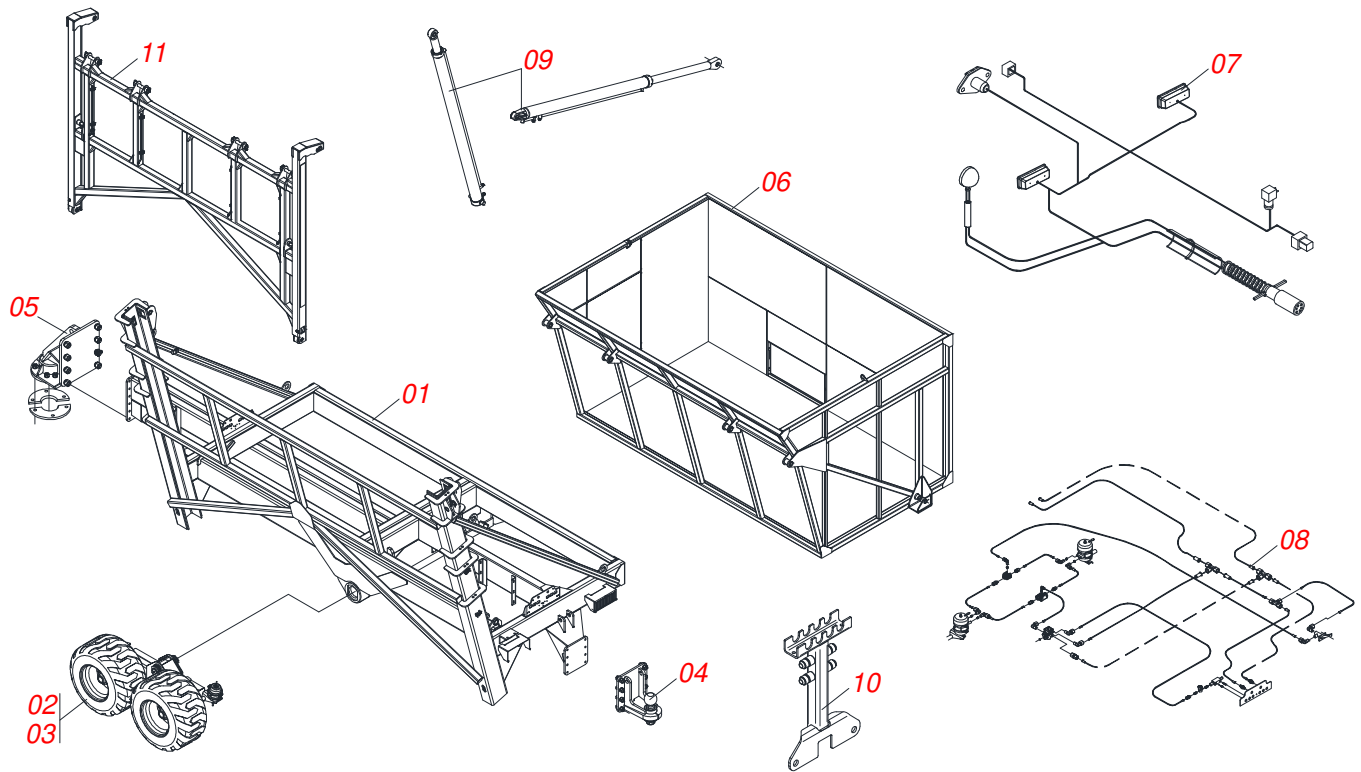
Item	Código	Descrição	Ver Pág.	QT
01	0511059750	CHASSI 1,90	10	01
01.	0511050525	CHASSI DESLOCADO 1,90	11	01
02	0561012738	PROTECAO VALVULA		01
03	0561017662	PROTECAO PAINEL TRASEIRO		01
04	0503010256	PARAFUSO 3/8 UNC X 3/4 C S G.2 ZN		04
05	0503010025	ARRUELA PRESSAO 3/8 ZN 1K01527		08
06	0503010026	PORCA SEXTAVADA 3/8 UNC G.5 ZN		06
07	0501110526	ROLDANA INFERIOR ELEVACAO		04
08	0511067985	PINO SUPERIOR ROLDANA		04
09	0503012776	NIPLE 1/8 BSP X 7/16 UNF JIC		04
10	0551014871	ARRUELA LISA 38,50 X 88 X 3,00 ZN		08
11	0503010019	ARRUELA PRESSAO 1/2 ZN 1K01556		06
12	0503010834	PARAFUSO 1/2 UNC X 1 C S G.5 ZN		06
13	0561014113	PROTECAO CAIXA LANTERNA		02
14	0503010257	CONTRAPINO 1/8 X 1 SA 1G13310		02
15	0503032811	LANTERNA GF		02
16	0511047791	CILINDRO BASCULANTE 76,2 X 101,6 X 2100 X 1640	16	02
17	0511045963	CILINDRO HIDRAULICO ELEVAÇÃO	17	02
18	0501059960	TORRE FIXACAO MANGUEIRA	18	01
19	0502012623	CORPO SUPERIOR PRESILHA MANGUEIRA 3/4		02
20	0503010849	PARAFUSO 3/8 UNC X 1.1/2 C S G.5 ZN		02
21	0521061206	ESCORA CHASSI 713MM TTM		01
22	0521060566	PINO TRAVA MACACO		02
23	0503030085	PINO TRAVA 5,7 X 40		02
24	0503014120	CORRENTE SEGURANCA 3/4 X 1200 ZN		01
25	0503014321	MANILHA PARA CABO ACO 3/4 1G137544		02
26	0521061379	SUPORTE MANGUEIRA		01
27	0503010023	ARRUELA PRESSAO 3/4 ZN 1K01584		01
28	0503010014	PORCA SEXTAVADA 3/4 UNC (PESADA) G.5 ZN		01
29	0503060100	PORTA MANUAL INSTRUcoes		01
30	0503010371	PARAFUSO 5/16 UNC X 1 C S G.5 ZN		01

Item	Código	Descrição	Ver Pág.	QT
31	0503010179	ARRUELA PRESSAO 5/16 ZN 1K01528		01
32	0503010337	PORCA SEXTAVADA 5/16 UNC G.5 ZN		01
33	0511047991	ELEVADOR COMPLETO	34	01
34	0521046956	BALANCIM DIREITO COMPLETO	20	01
34.	0521046973	BALANCIM ESQUERDO DIREITO COMPLETO SEM FREIO	35	01
35	0511067982	EIXO ARTICULACAO CAIXA CILINDRO		02
36	0503010002	GRAXEIRA 1800		02
37	0511067601	TAMPA PORTA CABECALHO DESLOCADO		01
38	0521010553	EIXO JUNCAO 12,70 X 76 ZN		02
39	0503010257	CONTRAPINO 1/8 X 1 SA 1G13310		02
40	0503030168	CUPILHA 3 X 50		01
41	0503011423	ANEL CHAVEIRO COM CORRENTE		01
42	0511048893	CESTO COMPLETO	36	01
43	0511068514	MANCAL FIXO CILINDRO ELEVAÇÃO		02
44	0503010232	PARAFUSO 5/8 UNC X 1.3/4 C S G.5 ZN		04
45	0501012140	ARRUELA LISA 16,50 X 40 X 4,00 ZN		04
46	0503010027	ARRUELA PRESSAO 5/8 ZN 1K01574		04
47	0503010013	PORCA SEXTAVADA 5/8 UNC G.5 ZN		04
48	0521046955	BALANCIM ESQUERDO COMPLETO	27	01
48.	0521046973	BALANCIM ESQUERDO DIREITO COMPLETO SEM FREIO	35	01
49	0511048316	ENGATE BOLA DIANTEIRO COMPLETO	30	01
50	0511049091	ENGATE DIANTEIRO RAQUETE FORJADO COMPLETO	37	01
51	0511048317	ENGATE BOLA TRASEIRO COMPLETO	31	01
52	0511048421	ENGATE RAQUETE TRASEIRO COMPLETO	38	01
53	0511048340	CABECALHO SIMETRICO COMPLETO	33	01

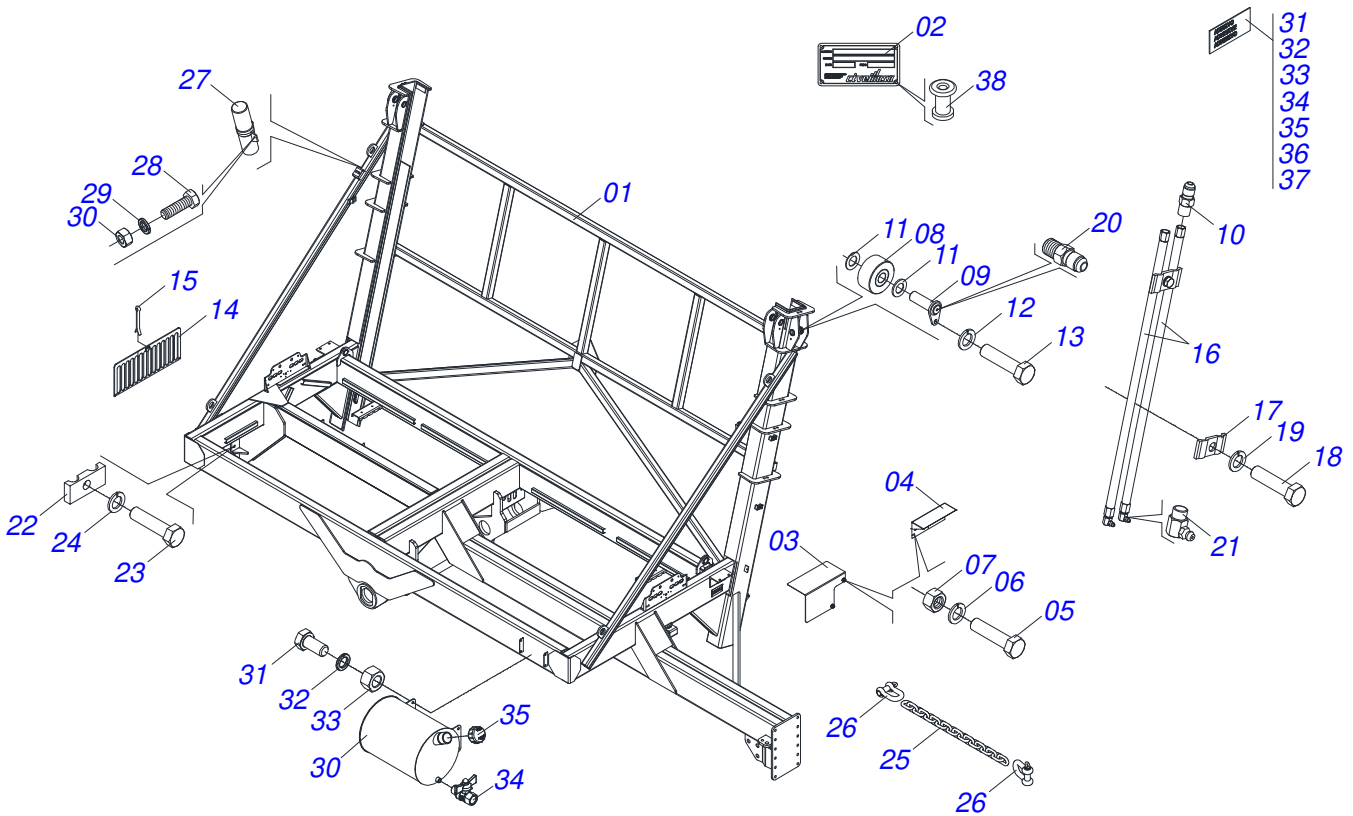


Item	Código	Descrição	Ver Pág.	QT
01	0521062005	CHASSI CABECALHO CENTRAL BITOLA 2,45/2,75		01
02	0503034004	ETIQUETA IDENTIFICACAO ALUMINIO CIVEMASA 61X118		01
03	0561012738	PROTECAO VALVULA		01
04	0561017662	PROTECAO PAINEL TRASEIRO		01
05	0503010256	PARAFUSO 3/8 UNC X 3/4 C S G.2 ZN		04
06	0503010025	ARRUELA PRESSAO 3/8 ZN 1K01527		04
07	0503010026	PORCA SEXTAVADA 3/8 UNC G.5 ZN		04
08	0501110526	ROLDANA INFERIOR ELEVACAO		04
09	0511067985	PINO SUPERIOR ROLDANA		04
10	0503012776	NIPLE 1/8 BSP X 7/16 UNF JIC		04
11	0551014871	ARRUELA LISA 38,50 X 88 X 3,00 ZN		08
12	0503010019	ARRUELA PRESSAO 1/2 ZN 1K01556		04
13	0503010834	PARAFUSO 1/2 UNC X 1 C S G.5 ZN		04
14	0561014113	PROTECAO CAIXA LANTERNA		02
15	0503010257	CONTRAPINO 1/8 X 1 SA 1G13310		01
16	0511068779	TUBO GRAXA GUIA		04
17	0531011180	CORPO SUPORTE PRESILHA		04
18	0503010237	PARAFUSO 3/8 UNC X 1 C S G.5 ZN		04
19	0503010025	ARRUELA PRESSAO 3/8 ZN 1K01527		04
20	0503012776	NIPLE 1/8 BSP X 7/16 UNF JIC		04
21	0503010004	GRAXEIRA 1890 3/8 (1/8 BSP)		04
22	0502012623	CORPO SUPERIOR PRESILHA MANGUEIRA 3/4		02
23	0503010849	PARAFUSO 3/8 UNC X 1.1/2 C S G.5 ZN		02
24	0503010025	ARRUELA PRESSAO 3/8 ZN 1K01527		02
25	0521061206	ESCORA CHASSI 713MM TTM		01
26	0521060566	PINO TRAVA MACACO		02
27	0503030085	PINO TRAVA 5,7 X 40		02
28	0503014120	CORRENTE SEGURANCA 3/4 X 1200 ZN		01
29	0503014321	MANILHA PARA CABO ACO 3/4 1G137544		02
30	0521062076	TANQUE AGUA 15L INOX TAC		01
31	0503010237	PARAFUSO 3/8 UNC X 1 C S G.5 ZN		04

Item	Código	Descrição	Ver Pág.	QT
32	0503010025	ARRUELA PRESSAO 3/8 ZN 1K01527		04
33	0503010026	PORCA SEXTAVADA 3/8 UNC G.5 ZN		04
34	0503013550	TORNEIRA MACHO/FEM 3/8 BSP REF 7212		01
35	0503013551	TAMPA TIGRE PVC CAP 1.1/2 BSP		01
36	0503060100	PORTA MANUAL INSTRUCOES		01
37	0503010371	PARAFUSO 5/16 UNC X 1 C S G.5 ZN		01
38	0503010179	ARRUELA PRESSAO 5/16 ZN 1K01528		01
39	0503010337	PORCA SEXTAVADA 5/16 UNC G.5 ZN		01
40	0561018037	PROTECAO FAROL		01
41	0503033444	EMBLEMA TAC		02
42	0503033443	EMBLEMA LOGO CIVEMASA 160 X 640		02
43	0503033445	EMBLEMA TAC 10500 200 X 800		01
44	0503033183	EMBLEMA CIVEMASA 200 X 800 (SILO)		01
45	0503033446	EMBLEMA TAC 10500 300 X 1200		01
46	0503033447	EMBLEMA LOGO CIVEMASA 300 X 1200		01
47	0503061866	CONJUNTO EMBLEMAS SEGURANCA		01
48	0503010001	REBITE POP AD 423 3,2 X 5,5		04
49	0511032054	SACO COM MANUAL TAC		01

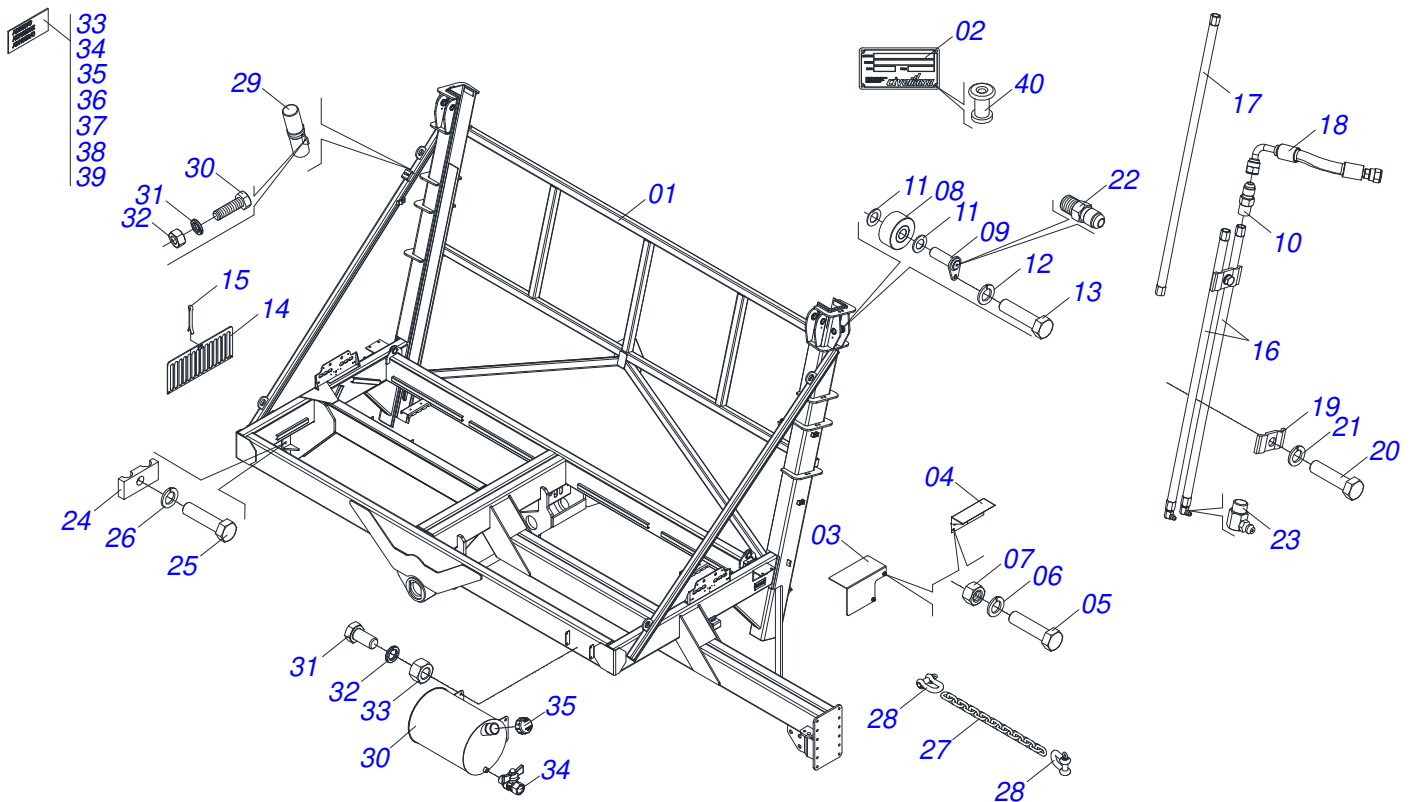


Item	Código	Descrição	Ver Pág.	QT
01	0511050541	CHASSI BITOLA 2,45/2,75	4	01
02	0511049104	BALANCIM DIREITO EIXO 930 COMPLETO	21	01
03	0511049105	BALANCIM ESQUERDO EIXO 930 COMPLETO	25	01
04	0511048550	ENGATE DIANTEIRO BOLA 5" COMPLETO	28	01
05	0511048554	ENGATE TRANSPORTE BOLA 5" COMPLETO	29	01
06	0511048553	CESTO COMPLETO FUNDO CHAPA LISA	23	01
07	0501059957	SISTEMA ELETRICO UNA	12	01
08	0501059628	SISTEMA PNEUMATICO	13	01
09	0501059958	SISTEMA HIDRAULICO	14	01
10	0501059960	TORRE FIXACAO MANGUEIRA	18	01
11	0511047914	ELEVADOR COMPLETO BITOLA 2.80	19	01



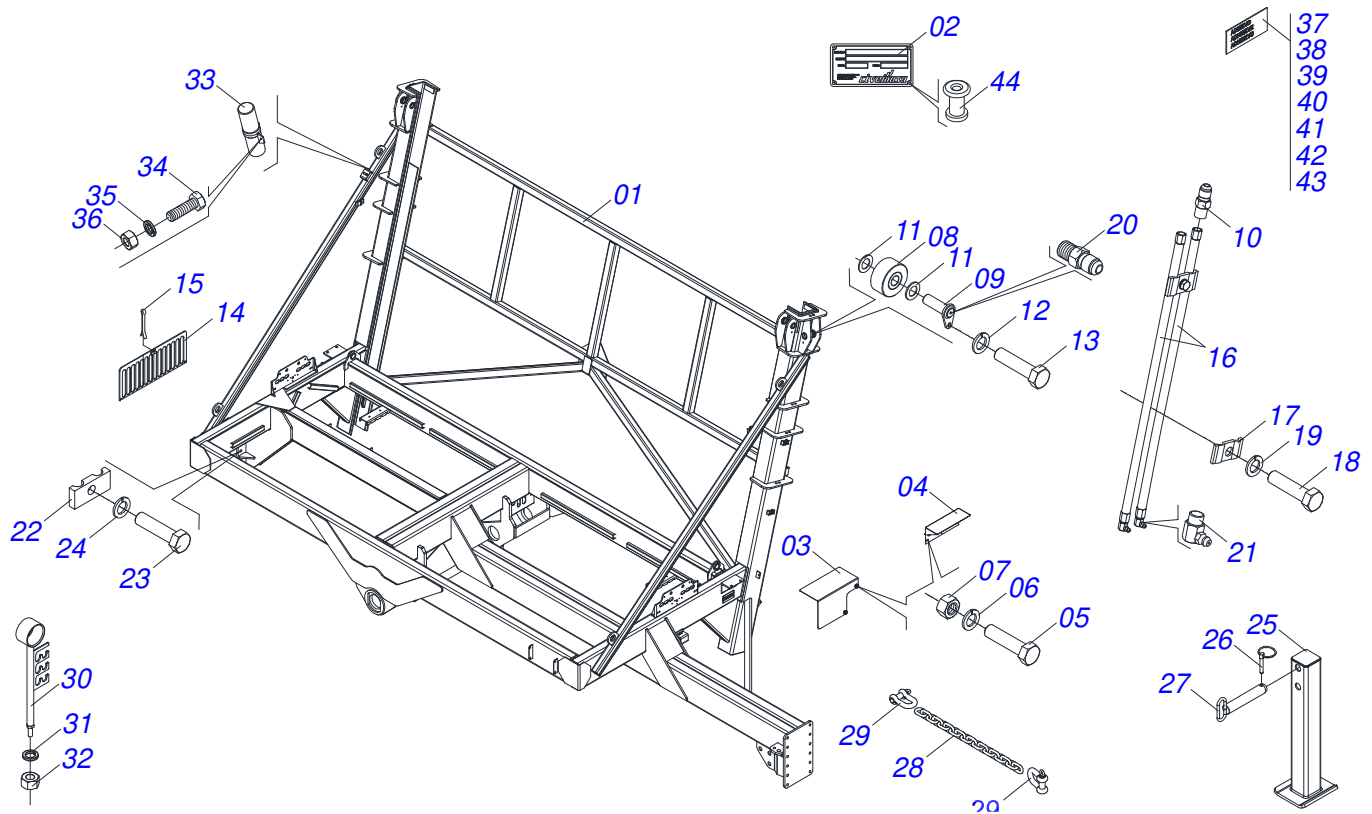
Item	Código	Descrição	Ver Pág.	QT
01	0521050526	CHASSI 3,00 CABECALHO DESLOCADO	01	01
02	0503034004	ETIQUETA IDENTIFICACAO ALUMINIO CIVEMASA 61X118	01	01
03	0551016025	PROTECAO PAINEL HIDRAULICO TAC 10500 CHE	01	01
04	0561017662	PROTECAO PAINEL TRASEIRO	01	01
05	0503010256	PARAFUSO 3/8 UNC X 3/4 C S G.2 ZN	05	05
06	0503010025	ARRUELA PRESSAO 3/8 ZN 1K01527	05	05
07	0503010026	PORCA SEXTAVADA 3/8 UNC G.5 ZN	05	05
08	0501110526	ROLDANA INFERIOR ELEVACAO	04	04
09	0511067985	PINO SUPERIOR ROLDANA	04	04
10	0503012776	NIPLE 1/8 BSP X 7/16 UNF JIC	04	04
11	0551014871	ARRUELA LISA 38,50 X 88 X 3,00 ZN	08	08
12	0503010019	ARRUELA PRESSAO 1/2 ZN 1K01556	04	04
13	0503010834	PARAFUSO 1/2 UNC X 1 C S G.5 ZN	04	04
14	0561014113	PROTECAO CAIXA LANTERNA	02	02
15	0503010257	CONTRAPINO 1/8 X 1 SA 1G13310	01	01
16	0511068779	TUBO GRAXA GUIA	04	04
17	0531011180	CORPO SUPORTE PRESILHA	04	04
18	0503010237	PARAFUSO 3/8 UNC X 1 C S G.5 ZN	04	04
19	0503010025	ARRUELA PRESSAO 3/8 ZN 1K01527	04	04
20	0503012776	NIPLE 1/8 BSP X 7/16 UNF JIC	04	04
21	0503010004	GRAXEIRA 1890 3/8 (1/8 BSP)	04	04
22	0502012623	CORPO SUPERIOR PRESILHA MANGUEIRA 3/4	02	02
23	0503010849	PARAFUSO 3/8 UNC X 1.1/2 C S G.5 ZN	02	02
24	0503010025	ARRUELA PRESSAO 3/8 ZN 1K01527	02	02
25	0503014120	CORRENTE SEGURANCA 3/4 X 1200 ZN	01	01
26	0503014321	MANILHA PARA CABO ACO 3/4 1G137544	02	02
27	0503060100	PORTA MANUAL INSTRUCOES	01	01
28	0503010371	PARAFUSO 5/16 UNC X 1 C S G.5 ZN	01	01
29	0503010179	ARRUELA PRESSAO 5/16 ZN 1K01528	01	01
30	0503010337	PORCA SEXTAVADA 5/16 UNC G.5 ZN	01	01
31	0503033444	EMBLEMA TAC	02	02

Item	Código	Descrição	Ver Pág.	QT
32	0503033443	EMBLEMA LOGO CIVEMASA 160 X 640		02
33	0503033445	EMBLEMA TAC 10500 200 X 800		01
34	0503033183	EMBLEMA CIVEMASA 200 X 800 (SILO)		01
35	0503033446	EMBLEMA TAC 10500 300 X 1200		01
36	0503033447	EMBLEMA LOGO CIVEMASA 300 X 1200		01
37	0503061866	CONJUNTO EMBLEMAS SEGURANCA		01
38	0503010001	REBITE POP AD 423 3,2 X 5,5		04
39	0511032054	SACO COM MANUAL TAC		01



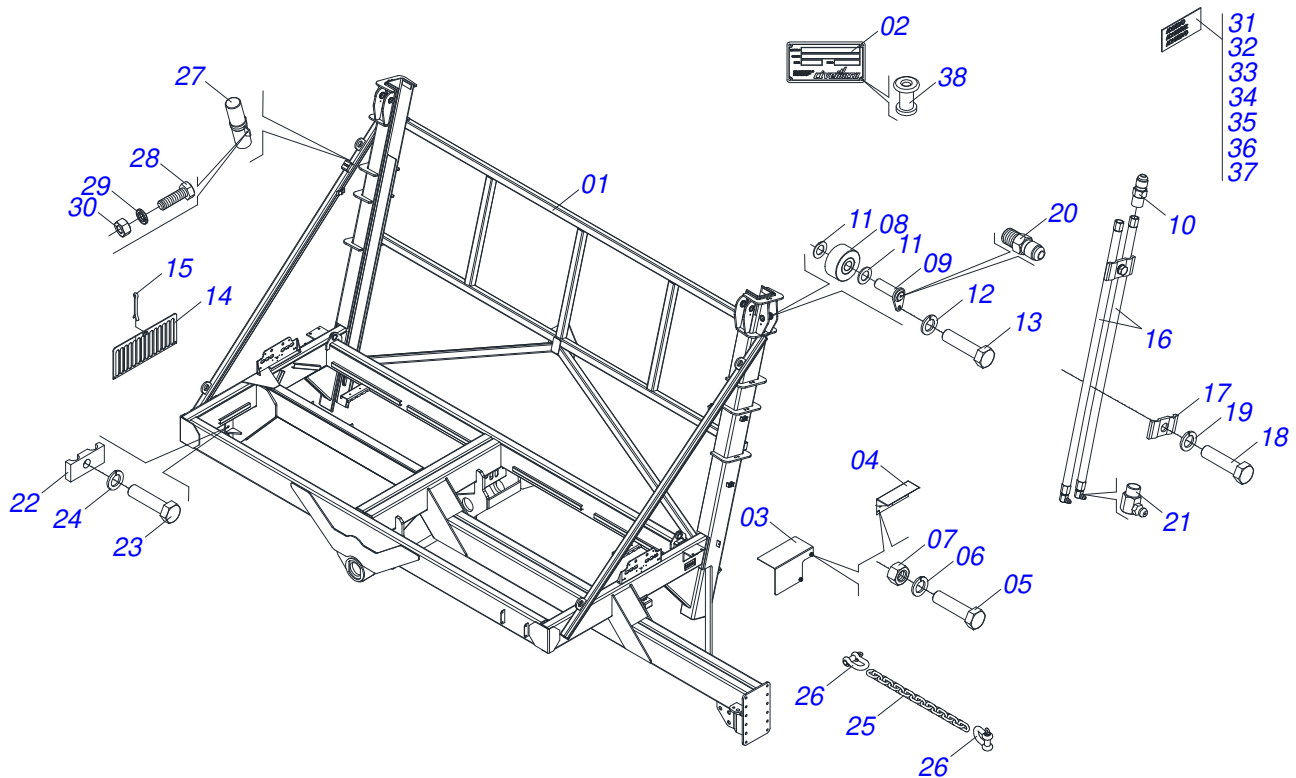
Item	Código	Descrição	Ver Pág.	QT
01	0521062618	CHASSI CABEÇALHO DESLOCAMENTO BITOLA REGULAVEL 2,50/2,70		01
02	0503034004	ETIQUETA IDENTIFICACAO ALUMINIO CIVEMASA 61X118		01
03	0561012738	PROTECAO VALVULA		01
04	0561017662	PROTECAO PAINEL TRASEIRO		01
05	0503010256	PARAFUSO 3/8 UNC X 3/4 C S G.2 ZN		04
06	0503010025	ARRUELA PRESSAO 3/8 ZN 1K01527		04
07	0503010026	PORCA SEXTAVADA 3/8 UNC G.5 ZN		04
08	0501110526	ROLDANA INFERIOR ELEVACAO		04
09	0511067985	PINO SUPERIOR ROLDANA		04
10	0503012776	NIPLE 1/8 BSP X 7/16 UNF JIC		04
11	0551014871	ARRUELA LISA 38,50 X 88 X 3,00 ZN		08
12	0503010019	ARRUELA PRESSAO 1/2 ZN 1K01556		04
13	0503010834	PARAFUSO 1/2 UNC X 1 C S G.5 ZN		04
14	0561014113	PROTECAO CAIXA LANTERNA		02
15	0503010257	CONTRAPINO 1/8 X 1 SA 1G13310		01
16	0511069600	TUBO GRAXA BALANCIM TAC 10500		01
17	0511068779	TUBO GRAXA GUIA		04
18	0501081157	MANGUEIRA 1/4 X 600 TR-TC		01
19	0531011180	CORPO SUPORTE PRESILHA		05
20	0503010237	PARAFUSO 3/8 UNC X 1 C S G.5 ZN		05
21	0503010025	ARRUELA PRESSAO 3/8 ZN 1K01527		05
22	0503012776	NIPLE 1/8 BSP X 7/16 UNF JIC		06
23	0503010004	GRAXEIRA 1890 3/8 (1/8 BSP)		05
24	0502012623	CORPO SUPERIOR PRESILHA MANGUEIRA 3/4		02
25	0503010849	PARAFUSO 3/8 UNC X 1.1/2 C S G.5 ZN		02
26	0503010025	ARRUELA PRESSAO 3/8 ZN 1K01527		02
27	0503014120	CORRENTE SEGURANCA 3/4 X 1200 ZN		01
28	0503014321	MANILHA PARA CABO ACO 3/4 1G137544		02
29	0503060100	PORTA MANUAL INSTRUcoes		01
30	0503010371	PARAFUSO 5/16 UNC X 1 C S G.5 ZN		01

Item	Código	Descrição	Ver Pág.	QT
31	0503010179	ARRUELA PRESSAO 5/16 ZN 1K01528		01
32	0503010337	PORCA SEXTAVADA 5/16 UNC G.5 ZN		01
33	0503033444	EMBLEMA TAC		02
34	0503033443	EMBLEMA LOGO CIVEMASA 160 X 640		02
35	0503033445	EMBLEMA TAC 10500 200 X 800		01
36	0503033183	EMBLEMA CIVEMASA 200 X 800 (SILO)		01
37	0503033446	EMBLEMA TAC 10500 300 X 1200		01
38	0503033447	EMBLEMA LOGO CIVEMASA 300 X 1200		01
39	0503061866	CONJUNTO EMBLEMAS SEGURANCA		01
40	0503010001	REBITE POP AD 423 3,2 X 5,5		04
41	0511032054	SACO COM MANUAL TAC		01



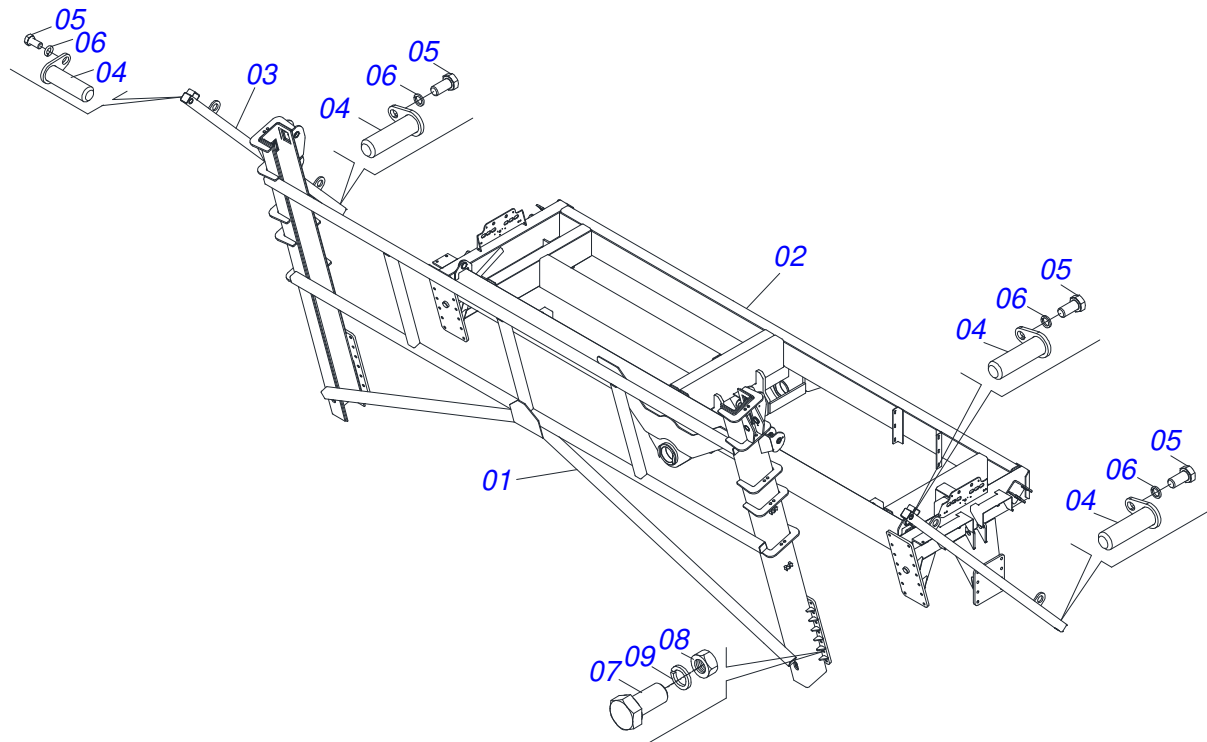
Item	Código	Descrição	Ver Pág.	QT
01	0521062519	CHASSI CABECALHO CENTRAL 2,8	01	01
02	0503034004	ETIQUETA IDENTIFICACAO ALUMINIO CIVEMASA 61X118	01	01
03	0561012738	PROTECAO VALVULA	01	01
04	0561017662	PROTECAO PAINEL TRASEIRO	01	01
05	0503010256	PARAFUSO 3/8 UNC X 3/4 C S G.2 ZN	04	04
06	0503010025	ARRUELA PRESSAO 3/8 ZN 1K01527	04	04
07	0503010026	PORCA SEXTAVADA 3/8 UNC G.5 ZN	04	04
08	0501110526	ROLDANA INFERIOR ELEVACAO	04	04
09	0511067985	PINO SUPERIOR ROLDANA	04	04
10	0503012776	NIPLE 1/8 BSP X 7/16 UNF JIC	04	04
11	0551014871	ARRUELA LISA 38,50 X 88 X 3,00 ZN	08	08
12	0503010019	ARRUELA PRESSAO 1/2 ZN 1K01556	04	04
13	0503010834	PARAFUSO 1/2 UNC X 1 C S G.5 ZN	04	04
14	0561014113	PROTECAO CAIXA LANTERNA	02	02
15	0503010257	CONTRAPINO 1/8 X 1 SA 1G13310	01	01
16	0511068779	TUBO GRAXA GUIA	04	04
17	0531011180	CORPO SUPORTE PRESILHA	04	04
18	0503010237	PARAFUSO 3/8 UNC X 1 C S G.5 ZN	04	04
19	0503010025	ARRUELA PRESSAO 3/8 ZN 1K01527	04	04
20	0503012776	NIPLE 1/8 BSP X 7/16 UNF JIC	04	04
21	0503010004	GRAXEIRA 1890 3/8 (1/8 BSP)	04	04
22	0502012623	CORPO SUPERIOR PRESILHA MANGUEIRA 3/4	02	02
23	0503010849	PARAFUSO 3/8 UNC X 1.1/2 C S G.5 ZN	02	02
24	0503010025	ARRUELA PRESSAO 3/8 ZN 1K01527	02	02
25	0521061206	ESCORA CHASSI 713MM TTM	01	01
26	0521060566	PINO TRAVA MACACO	02	02
27	0503030085	PINO TRAVA 5,7 X 40	02	02
28	0503014120	CORRENTE SEGURANCA 3/4 X 1200 ZN	01	01
29	0503014321	MANILHA PARA CABO ACO 3/4 1G137544	02	02
30	0521061379	SUPORTE MANGUEIRA	01	01
31	0503010023	ARRUELA PRESSAO 3/4 ZN 1K01584	01	01

Item	Código	Descrição	Ver Pág.	QT
32	0503010014	PORCA SEXTAVADA 3/4 UNC (PESADA) G.5 ZN		01
33	0503060100	PORTA MANUAL INSTRUCOES		01
34	0503010371	PARAFUSO 5/16 UNC X 1 C S G.5 ZN		01
35	0503010179	ARRUELA PRESSAO 5/16 ZN 1K01528		01
36	0503010337	PORCA SEXTAVADA 5/16 UNC G.5 ZN		01
37	0503033444	EMBLEMA TAC		02
38	0503033443	EMBLEMA LOGO CIVEMASA 160 X 640		02
39	0503033445	EMBLEMA TAC 10500 200 X 800		01
40	0503033183	EMBLEMA CIVEMASA 200 X 800 (SILO)		01
41	0503033446	EMBLEMA TAC 10500 300 X 1200		01
42	0503033447	EMBLEMA LOGO CIVEMASA 300 X 1200		01
43	0503061866	CONJUNTO EMBLEMAS SEGURANCA		01
44	0503010001	REBITE POP AD 423 3,2 X 5,5		04
45	0511032054	SACO COM MANUAL TAC		01

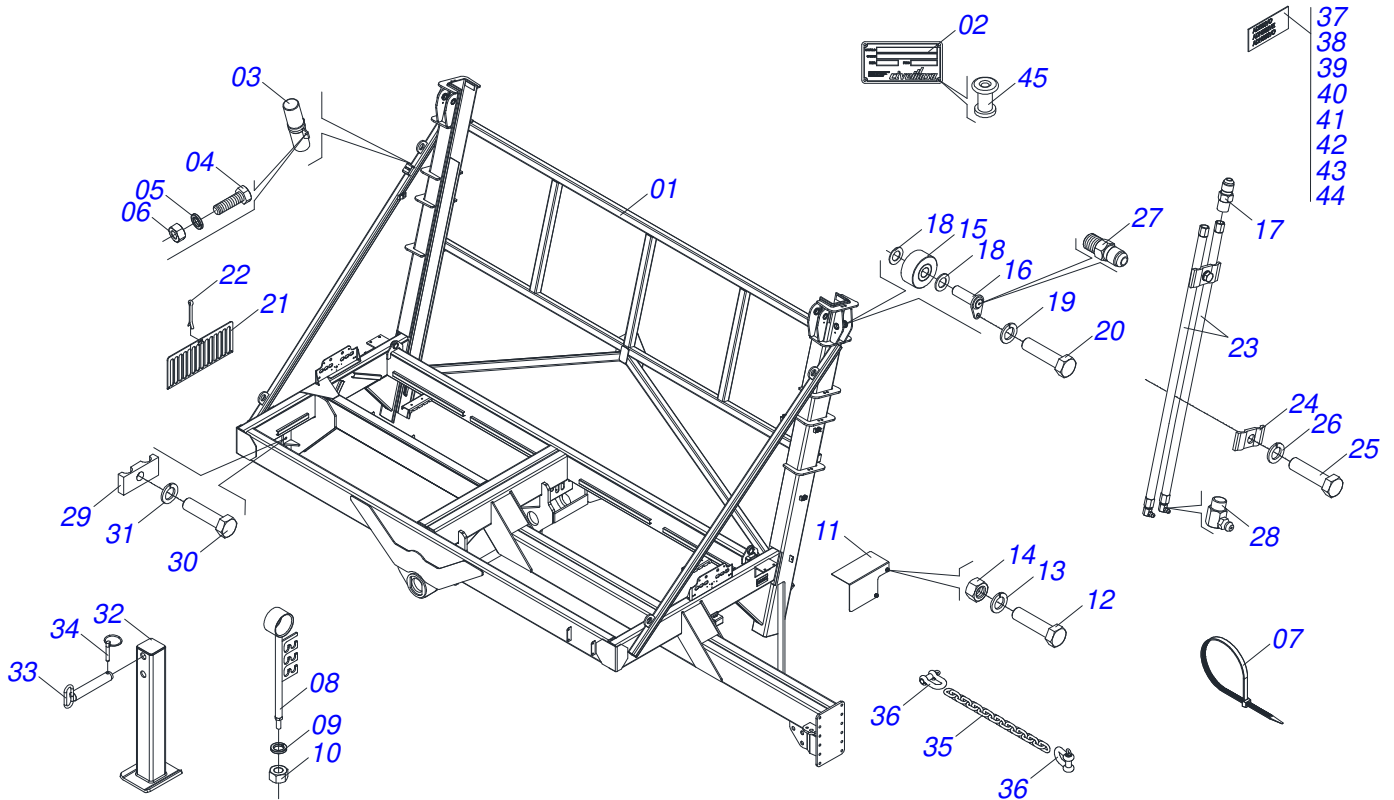


Item	Código	Descrição	Ver Pág.	QT
01	0521062883	CHASSI CABECALHO DESLOCADO 2,80	01	
02	0503034004	ETIQUETA IDENTIFICACAO ALUMINIO CIVEMASA 61X118	01	
03	0561012738	PROTECAO VALVULA	01	
04	0561017662	PROTECAO PAINEL TRASEIRO	01	
05	0503010256	PARAFUSO 3/8 UNC X 3/4 C S G.2 ZN	04	
06	0503010025	ARRUELA PRESSAO 3/8 ZN 1K01527	04	
07	0503010026	PORCA SEXTAVADA 3/8 UNC G.5 ZN	04	
08	0501110526	ROLDANA INFERIOR ELEVACAO	04	
09	0511067985	PINO SUPERIOR ROLDANA	04	
10	0503012776	NIPLE 1/8 BSP X 7/16 UNF JIC	04	
11	0551014871	ARRUELA LISA 38,50 X 88 X 3,00 ZN	08	
12	0503010019	ARRUELA PRESSAO 1/2 ZN 1K01556	04	
13	0503010834	PARAFUSO 1/2 UNC X 1 C S G.5 ZN	04	
14	0561014113	PROTECAO CAIXA LANTERNA	02	
15	0503010257	CONTRAPINO 1/8 X 1 SA 1G13310	01	
16	0511068779	TUBO GRAXA GUIA	04	
17	0531011180	CORPO SUPORTE PRESILHA	04	
18	0503010237	PARAFUSO 3/8 UNC X 1 C S G.5 ZN	04	
19	0503010025	ARRUELA PRESSAO 3/8 ZN 1K01527	04	
20	0503012776	NIPLE 1/8 BSP X 7/16 UNF JIC	04	
21	0503010004	GRAXEIRA 1890 3/8 (1/8 BSP)	04	
22	0502012623	CORPO SUPERIOR PRESILHA MANGUEIRA 3/4	02	
23	0503010849	PARAFUSO 3/8 UNC X 1.1/2 C S G.5 ZN	02	
24	0503010025	ARRUELA PRESSAO 3/8 ZN 1K01527	02	
25	0503014120	CORRENTE SEGURANCA 3/4 X 1200 ZN	01	
26	0503014321	MANILHA PARA CABO ACO 3/4 1G137544	02	
27	0503060100	PORTA MANUAL INSTRUCOES	01	
28	0503010371	PARAFUSO 5/16 UNC X 1 C S G.5 ZN	01	
29	0503010179	ARRUELA PRESSAO 5/16 ZN 1K01528	01	
30	0503010337	PORCA SEXTAVADA 5/16 UNC G.5 ZN	01	
31	0503034177	EMBLEMA LOGO CIVEMASA 1740 X 290	01	

Item	Código	Descrição	Ver Pág.	QT
32	0503034189	EMBLEMA LOGO CIVEMASA 890 X 150		01
33	0503034186	EMBLEMA TAC 10500 830 X 140		01
34	0503034187	EMBLEMA LOGO CIVEMASA 830 X 140		01
35	0503034188	EMBLEMA TAC 10500 890 X 150		02
36	0503034190	EMBLEMA TAC 10500 1740 X 290		01
37	0503061866	CONJUNTO EMBLEMAS SEGURANCA		01
38	0503010001	REBITE POP AD 423 3,2 X 5,5		04
39	0511032054	SACO COM MANUAL TAC		01

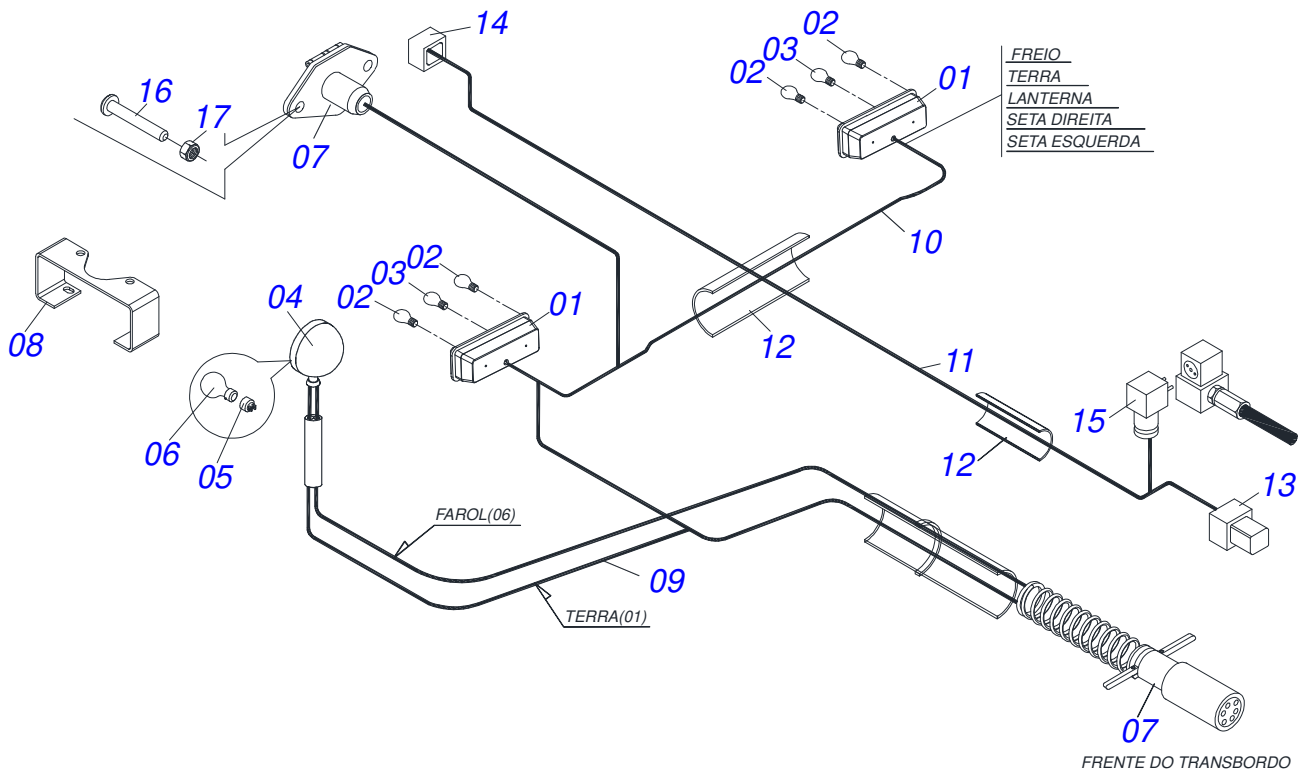


Item	Código	Descrição	Ver Pág.	QT
01	0521067272	QUADRO GUIA ELEVADOR		01
02	0521067265	BASE CHASSI BITOLA 1,90 FLANGEADO		01
03	0521067273	MAO FRANCESA		02
04	0521065778	EIXO 31,75 X 104 COM ORELHA		04
05	0503010834	PARAFUSO 1/2 UNC X 1 C S G.5 ZN		04
06	0503010019	ARRUELA PRESSAO 1/2 ZN 1K01556		04
07	0501010125	PARAFUSO 3/4 UNC X 2.1/2 C S G.5 ZN		28
08	0503011255	PORCA SEXTAVADA AUTOTRAVANTE MEC/TORQUE 3/4 UNC G.5 ZN		28
09	0503010023	ARRUELA PRESSAO 3/4 ZN 1K01584		28

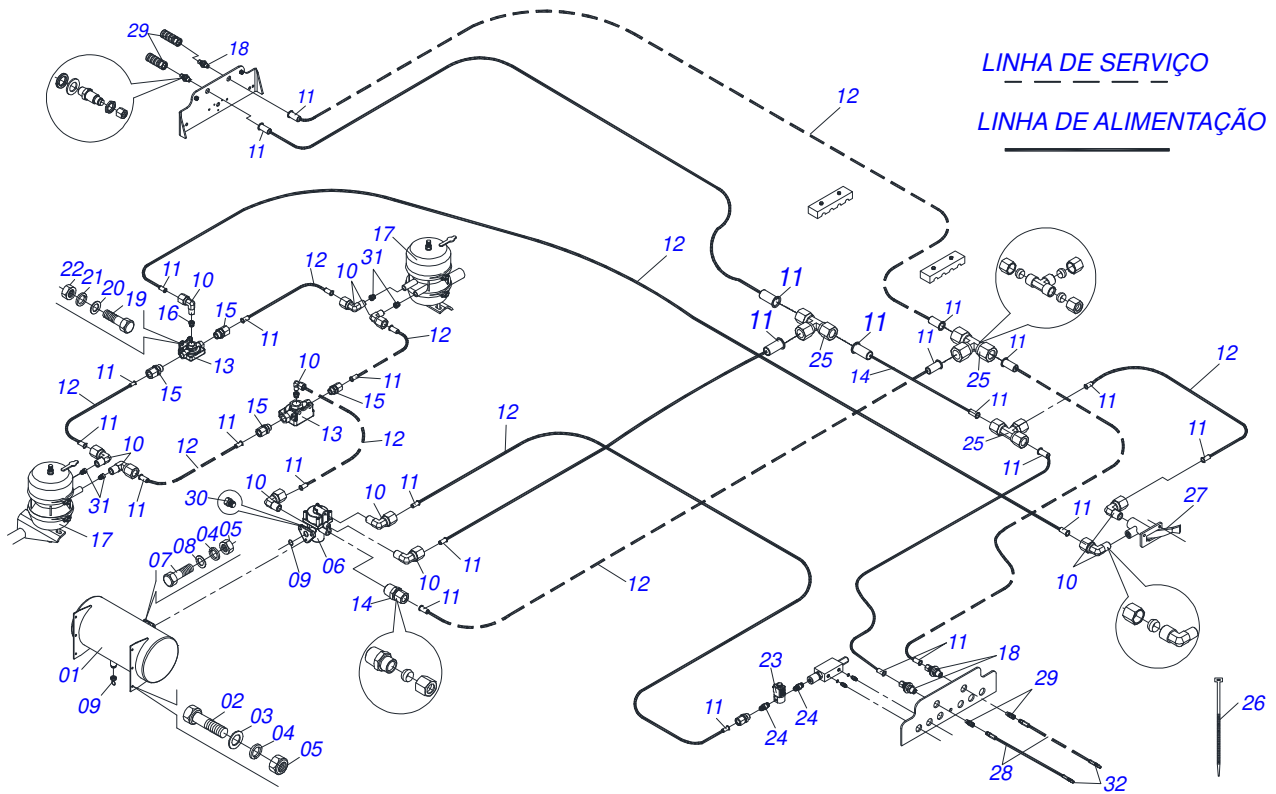


Item	Código	Descrição	Ver Pág.	QT
01	0521061993	CHASSI TAC 10500 BITOLA 1,90		01
02	0503034004	ETIQUETA IDENTIFICACAO ALUMINIO CIVEMASA 61X118		01
03	0503060100	PORTA MANUAL INSTRUcoes		01
04	0503010371	PARAFUSO 5/16 UNC X 1 C S G.5 ZN		01
05	0503010179	ARRUELA PRESSAO 5/16 ZN 1K01528		01
06	0503010337	PORCA SEXTAVADA 5/16 UNC G.5 ZN		01
07	0503010267	ABRACADEIRA NYLON 3,60 X 1,3 X 155 MM		01
08	0521061379	SUPORTE MANGUEIRA		01
09	0503010023	ARRUELA PRESSAO 3/4 ZN 1K01584		01
10	0503010014	PORCA SEXTAVADA 3/4 UNC (PESADA) G.5 ZN		01
11	0551016025	PROTECAO PAINEL HIDRAULICO TAC 10500 CHE		01
12	0503010256	PARAFUSO 3/8 UNC X 3/4 C S G.2 ZN		03
13	0503010025	ARRUELA PRESSAO 3/8 ZN 1K01527		03
14	0503010026	PORCA SEXTAVADA 3/8 UNC G.5 ZN		03
15	0501110526	ROLDANA INFERIOR ELEVACAO		04
16	0511067985	PINO SUPERIOR ROLDANA		04
17	0503012776	NIPLÉ 1/8 BSP X 7/16 UNF JIC		04
18	0551014871	ARRUELA LISA 38,50 X 88 X 3,00 ZN		08
19	0503010019	ARRUELA PRESSAO 1/2 ZN 1K01556		04
20	0503010834	PARAFUSO 1/2 UNC X 1 C S G.5 ZN		04
21	0561014113	PROTECAO CAIXA LANTERNA		02
22	0503010257	CONTRAPINO 1/8 X 1 SA 1G13310		01
23	0511068779	TUBO GRAXA GUIA		04
24	0531011180	CORPO SUPORTE PRESILHA		04
25	0503010237	PARAFUSO 3/8 UNC X 1 C S G.5 ZN		04
26	0503010025	ARRUELA PRESSAO 3/8 ZN 1K01527		04
27	0503012776	NIPLÉ 1/8 BSP X 7/16 UNF JIC		04
28	0503010004	GRAXEIRA 1890 3/8 (1/8 BSP)		04
29	0502012623	CORPO SUPERIOR PRESILHA MANGUEIRA 3/4		02
30	0503010849	PARAFUSO 3/8 UNC X 1.1/2 C S G.5 ZN		02
31	0503010025	ARRUELA PRESSAO 3/8 ZN 1K01527		02

Item	Código	Descrição	Ver Pág.	QT
32	0521060563	ESCORRA CHASSI		01
33	0521060566	PINO TRAVA MACACO		02
34	0503030085	PINO TRAVA 5,7 X 40		02
35	0503014120	CORRENTE SEGURANCA 3/4 X 1200 ZN		01
36	0503014321	MANILHA PARA CABO ACO 3/4 1G137544		02
37	0503033444	EMBLEMA TAC		02
38	0503033443	EMBLEMA LOGO CIVEMASA 160 X 640		02
39	0503033445	EMBLEMA TAC 10500 200 X 800		01
40	0503033183	EMBLEMA CIVEMASA 200 X 800 (SILO)		01
41	0503033446	EMBLEMA TAC 10500 300 X 1200		01
42	0503033447	EMBLEMA LOGO CIVEMASA 300 X 1200		01
43	0503033647	EMBLEMA AUTO CONTROLE OK APROVADO CIVEMASA		01
44	0503061866	CONJUNTO EMBLEMAS SEGURANCA		01
45	0503010001	REBITE POP AD 423 3,2 X 5,5		04
46	0511032054	SACO COM MANUAL TAC		01

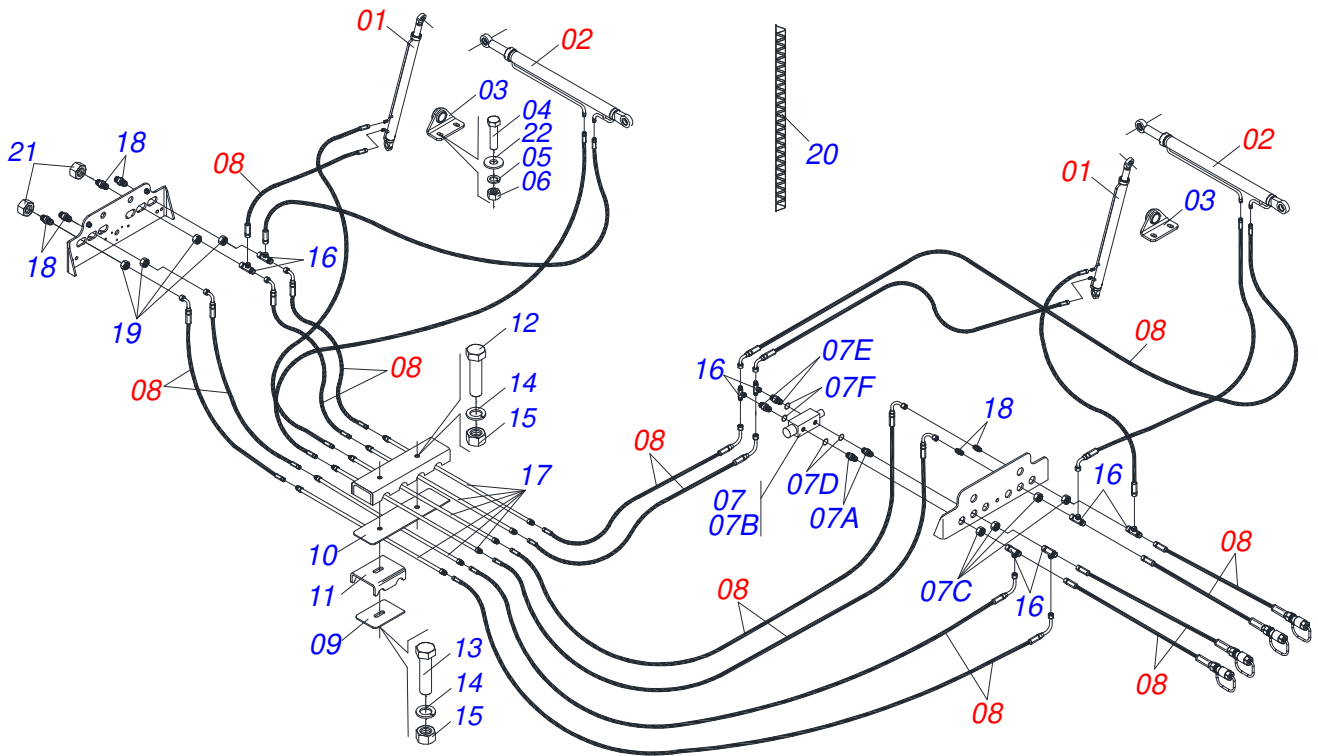


Item	Código	Descrição	Ver Pág.	QT
001	0503032811	LANTERNA GF		02
002	0503032812	LAMPADA 1141 12V 1G84228		04
003	0503032813	LAMPADA 67 12V 5W 1G84238		02
004	0503032434	FAROL MODELO 035P 12V FORTLUZ COM LAMPADA		01
005	0503032476	SOQUETE LAMPADA 1 POLO 12V/24V		01
006	0503032475	LAMPADA 12V 48W 1 POL PINO RET		01
007	0503014080	TOMADA ENGATE COM MOLA B TL 600		01
008	0561012907	SUPORTE TOMADA ELETRICA RANDON		01
009	0503013224	CABO PP 6 X 1,5 MM		12
010	0503015497	CABO PP 4 X 1,5 MM 1G12249		03
011	0503014046	CABO PP 3 X 1,5 MM		11
012	3505151602	TUBO TERMOCONTRATEIS DIAM. 12,7MM		00
013	0503013789	CONECTOR 4V/1,5MM MACHO COM ESPADAO		01
014	0503013790	CONECTOR 4V/1,5MM FEMEA COM ENCAIXE		01
015	0503013566	PLUG PARKER H 784-010 1G121568		01
016	0503013165	PARAFUSO FENDA 3/16 X 1.1/4 1K29050 ZN		03
017	0503010667	PORCA 3/16 NC ZN		03

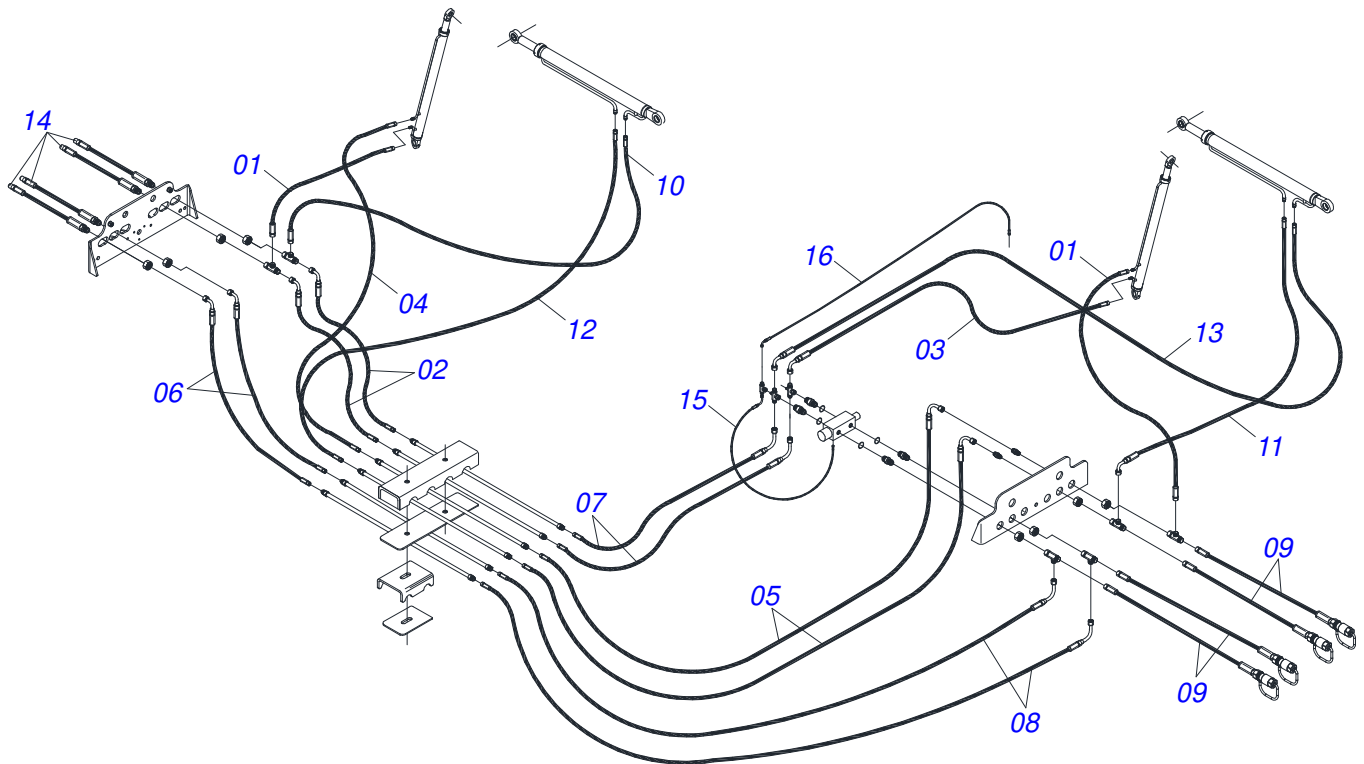


Item	Código	Descrição	Ver Pág.	QT
01	0503033132	RESERVATORIO AR 36L (CILINDRO)	01	
02	0503010237	PARAFUSO 3/8 UNC X 1 C S G.5 ZN	06	
03	0501010984	ARRUELA LISA 10,50 X 27 X 3,00 ZN	06	
04	0503010025	ARRUELA PRESSAO 3/8 ZN 1K01527	06	
05	0503010026	PORCA SEXTAVADA 3/8 UNC G.5 ZN	06	
06	0503032389	VALVULA RELE/EM RE4/3S 950100 1G37832	01	
07	0503010751	PARAFUSO 3/8 UNC X 1.1/4 CS G.5 ZN	03	
08	0501013518	ARRUELA LISA 10,50 X 24 X 1,50 ZN	03	
09	0503013421	ANEL O RING 2-125 N 3006-9B	01	
10	0503032307	CONEXAO COTOVELO 1/2X1/4NPT 1G96069	11	
11	0503014002	INSERTO CANO 1/2 1G96219	11	
12	0503032835	TUBO TECALON 1/2 1G27427	20	
13	0503013523	VALVULA DRENO ORING M22X1,5 1G121419	01	
14	0503014213	CONECTOR MACHO 1/2X1/2 NPT 1G137265	01	
15	0503014216	CONECTOR MACHO POLXMM T1/2XM16 CIV	04	
16	0503013481	REDUTOR M22 X 1/4 NPT 1G30539	02	
17	0503014056	CAMARA FREIO 8 SPRING BRAKE TUBE	02	
18	0503014138	UNIAO ANTEP TUBO 1/2 1G104525	04	
19	0503010371	PARAFUSO 5/16 UNC X 1 C S G.5 ZN	02	
20	0501010694	ARRUELA LISA 8,50 X 18 X 1,50 ZN	04	
21	0503010179	ARRUELA PRESSAO 5/16 ZN 1K01528	04	
22	0503010337	PORCA SEXTAVADA 5/16 UNC G.5 ZN	04	
23	0503032387	VALV PN PARK 7600-358TH 12V 1G37822	02	
24	0503014486	NIPLE RETO 1/8 NPTF (4001) 1G138662	01	
25	0503032301	CONEXAO TIPO "T" 1/2 1G02729	03	
26	0503013527	ABRACADEIRA ZIPER 28CM 1G01144	30	
27	0503014039	VALVULA ACIONAMENTO 1/4 920100 1G37571	01	
28	0501081275	MANGUEIRA 1/2 X 3250 TM-TM	02	
29	0503014140	FEMEA ENGATE RAPIDO PNEUM 1/2 NPT (7321)	04	
30	0503013518	PLUG SEXTAVADO 1/4 NPFT 1G121370	02	
31	0503014037	REDUTORA M/F M16 X 1/4 NPTF 1G30559	04	

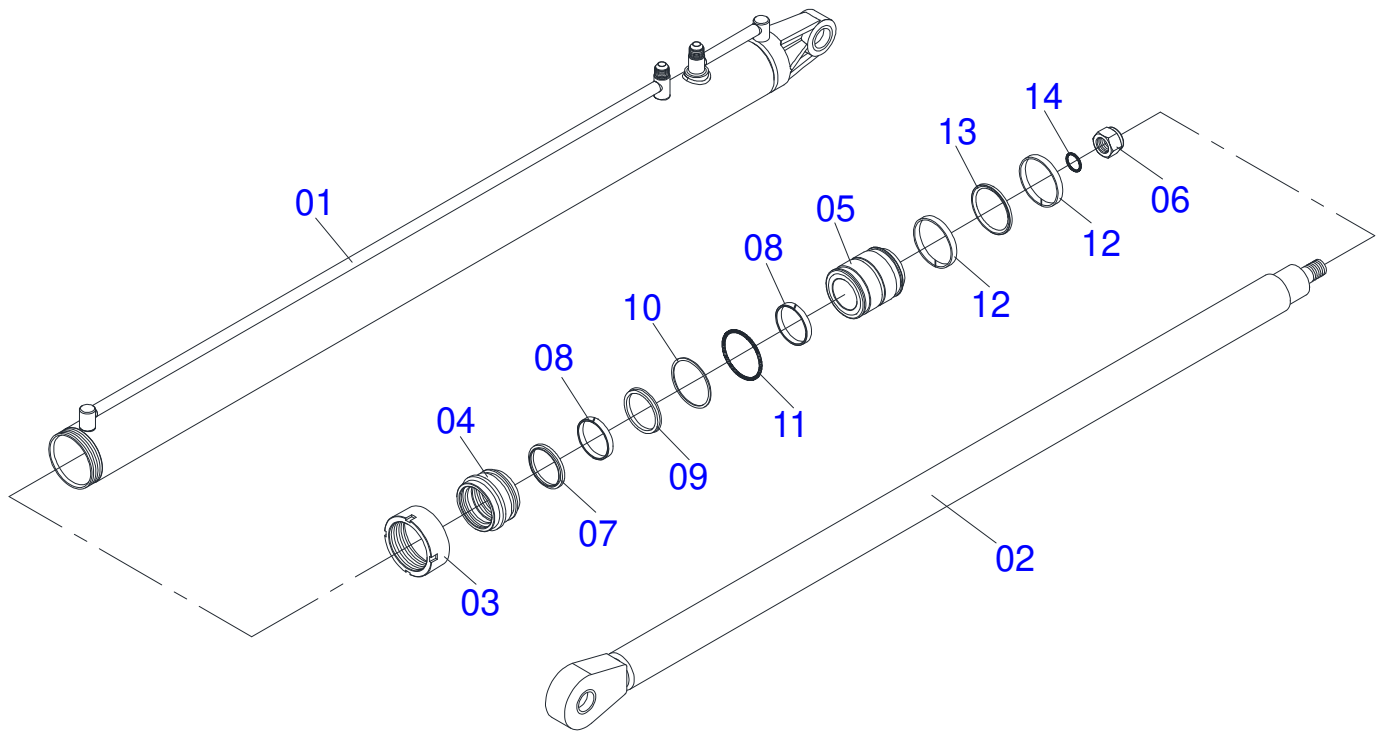
Item	Código	Descrição	Ver Pág.	QT
32	0503013515	MACHO ENGATE RAPIDO PNEUMATICO 1/2NPTF (7322)		02



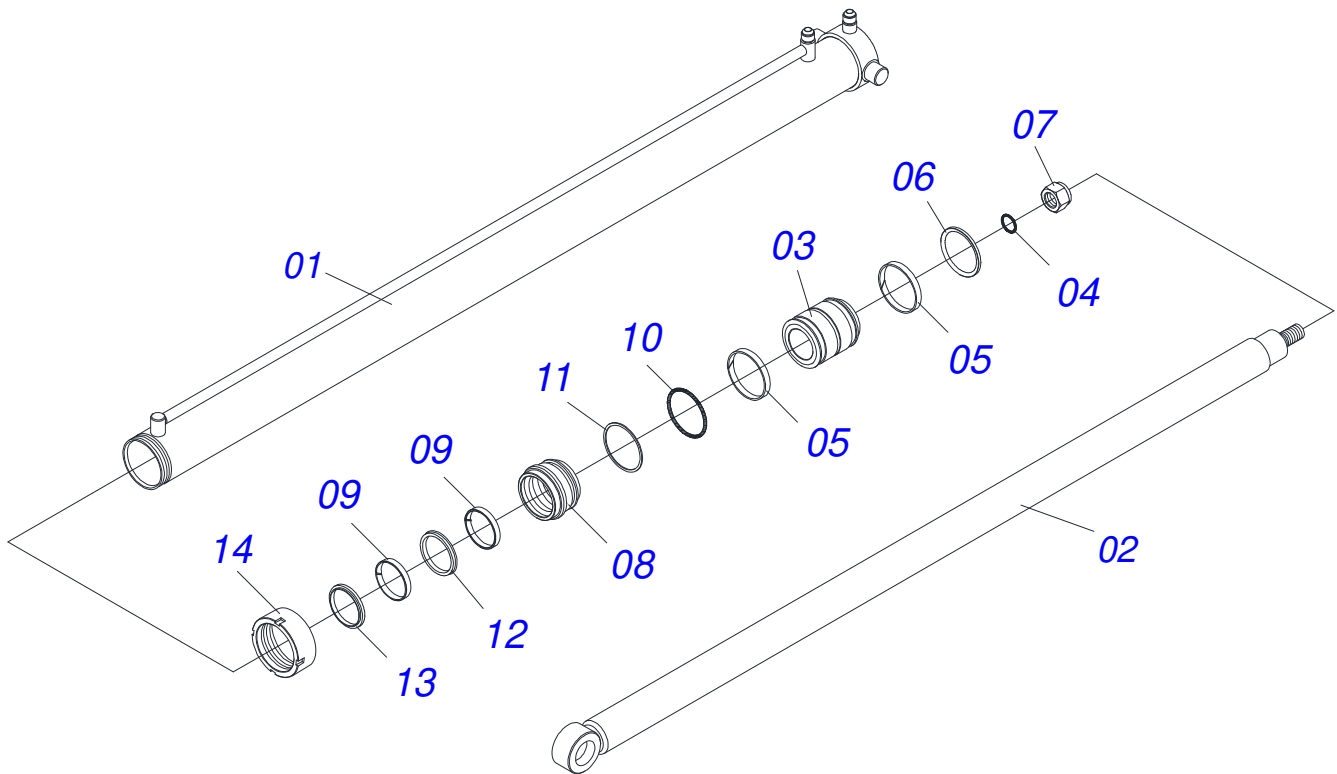
Item	Código	Descrição	Ver Pág.	QT
01	0511045963	CILINDRO HIDRAULICO ELEVAÇÃO	17	02
02	0511047791	CILINDRO BASCULANTE 76,2 X 101,6 X 2100 X 1640	16	02
03	0511068514	MANCAL FIXO CILINDRO ELEVAÇÃO		02
04	0503010232	PARAFUSO 5/8 UNC X 1.3/4 C S G.5 ZN		04
05	0503010027	ARRUELA PRESSAO 5/8 ZN 1K01574		04
06	0503010013	PORCA SEXTAVADA 5/8 UNC G.5 ZN		04
07	0501059638	VALVULA HIDRAULICA EL/PN COMPLETO 1.1/16UNF		01
07A	0541016753	NIPLE TAC 130463 41180166		02
07B	0503032386	VALVULA HIDRAULICA ELETRO-PNEUMATICA		01
07C	0541016752	PORCA SEXTAVADA 1.1/4"X 1.1/16" UN X 11		02
07D	0503011109	ANEL O RING 2-119 N 3006 9B		02
07E	0501010589	NIPLE R. 1.1/16UN SEXTAVADA 1.1/4 X 52		02
07F	0503011109	ANEL O RING 2-119 N 3006 9B		02
08	0501059959	JOGO MANGUEIRA	15	01
09	0551015937	PLACA FIXO TUBULACAO		02
10	0561013211	FIXADOR INFERIOR TUBULACAO		02
11	0561013212	PLACA INFERIOR FIXA TUBULAÇÃO		02
12	0503011123	PARAFUSO 3/8 UNC X 4.1/2 C S G.5 ZN		02
13	0503011268	PARAFUSO 3/8 UNC X 2.1/2 C S G.5 ZN		02
14	0503010025	ARRUELA PRESSAO 3/8 ZN 1K01527		04
15	0503010026	PORCA SEXTAVADA 3/8 UNC G.5 ZN		04
16	0503013534	ADAPTADOR TEE JIC 1.1/16 C/P GL 1G121281		06
17	0511069769	TUBO COMUNICACAO HIDRAULICA 3463		06
18	0541016751	NIPLE 1.1/16JIC X1.1/16JIC 41180175		06
19	0541016752	PORCA SEXTAVADA 1.1/4"X 1.1/16" UN X 11		06
20	0503014278	MOLA PROTECAO PLASTICA MP100 PARA MANGUEIRA 3/4		02
21	0551010235	TAMPAO FEMEA TAC 130469 41180267		04
22	0501012140	ARRUELA LISA 16,50 X 40 X 4,00 ZN		04



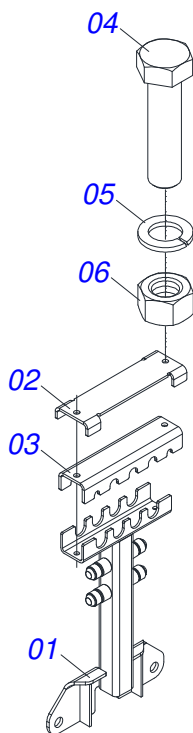
Item	Código	Descrição	Ver Pág.	QT
01	0501081478	MANGUEIRA 3/4 X 400 TR-TR 2T		02
02	0501081479	MANGUEIRA 3/4 X 650 TR-TC 2T		02
03	0501081480	MANGUEIRA 3/4 X 600 TR-TC 2T		01
04	0501081481	MANGUEIRA 3/4 X 800 TR-TR 2T		01
05	0501081482	MANGUEIRA 3/4 X 900 TR-TC 2T		02
06	0501081483	MANGUEIRA 3/4 X 1000 TR-TC 2T		02
07	0501081484	MANGUEIRA 3/4 X 1100 TR-TC 2T		02
08	0501081485	MANGUEIRA 3/4 X 1300 TR-TC 2T		02
09	0501081503	MANGUEIRA 3/4 X 3300 TR-TR 2T		04
10	0501081488	MANGUEIRA 3/4 X 4000 TR-TR 2T		01
11	0501081487	MANGUEIRA 3/4 X 4100 TR-TC 2T		01
12	0501081489	MANGUEIRA 3/4 X 4300 TR-TR 2T		01
13	0501081490	MANGUEIRA 3/4 X 4400 TR-TC 2T		01
14	0501081275	MANGUEIRA 1/2 X 3250 TM-TM		02
15	0501081289	MANGUEIRA 1/4 X 400 TR-TC		04
16	0501081157	MANGUEIRA 1/4 X 600 TR-TC		04



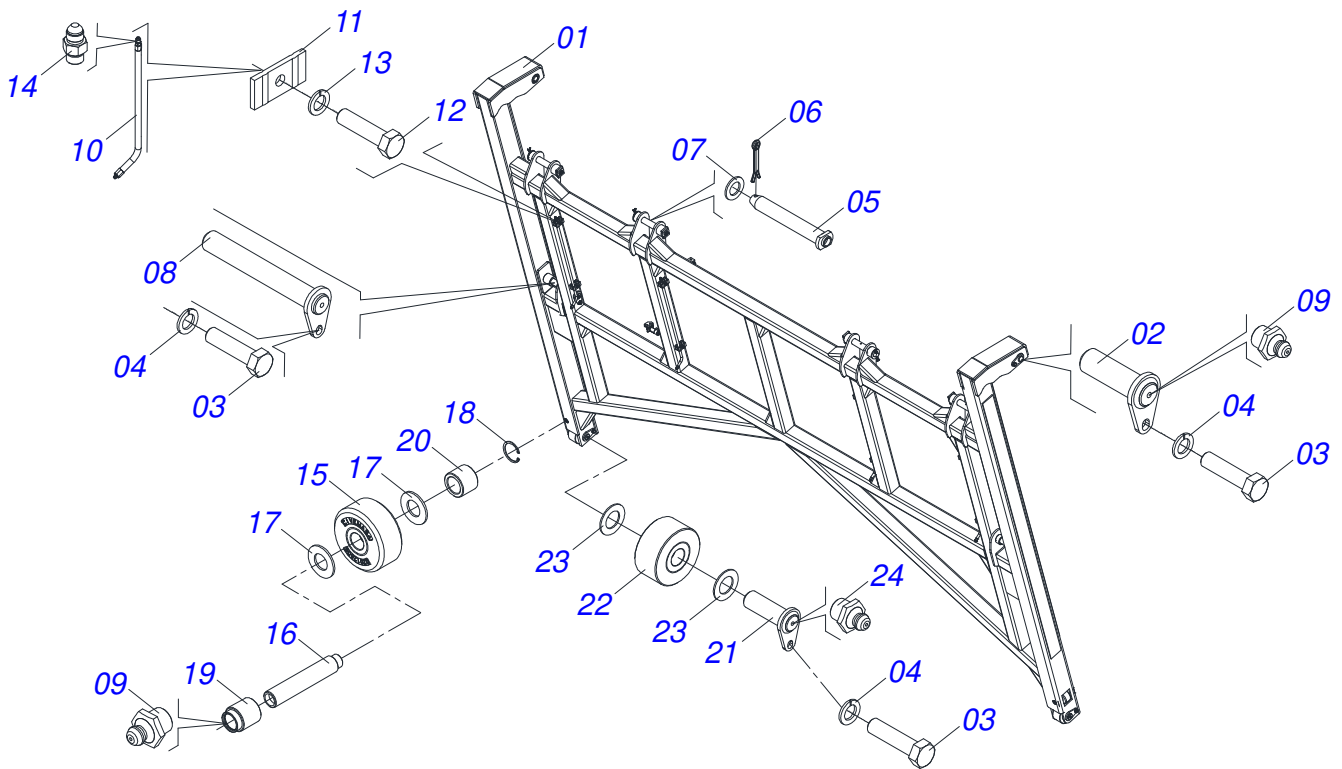
Item	Código	Descrição	Ver Pág.	QT
01	0521060538	CAMISA CILINDRO BASCULANTE 101,6 X 1950		01
02	0521060537	HASTE CILINDRO BASCULAR 76,2 X 1957,5		01
03	0541019606	TAMPA MOVEL CH 41776/5CTC 4103630		01
04	0551016445	SUORTE ANEIS TAC 10500 CHE		01
05	0551016446	EMBOLO 101.6 X 63.5 X 117		01
06	0503010817	PORCA SEXTAVADA AUTOTRAVANTE COM NYLON 1.1/4 UNF ALTA G.5 ZN		01
07	0503012642	ANEL RASPADOR D-3000 MOLYTHANE 1G24261		01
08	0503013553	ANEL W2-3250-500 1G06849		02
09	0503013552	GAXETA 2500-3000-375-B 1G17553		01
10	0503011061	ANEL BACK-UP 8-342		01
11	0503010338	ANEL O RING 2-342 N 3006-9B		01
12	0503010994	ANEL G.E.4 X 3 X 1/2 W2-4000-500 PK		02
13	0503012725	GAXETA OE 101605020211D-BR 1G17605		01
14	0503010345	ANEL O RING 2-218 N 3006-9B 1G04609		01
15	0501037860	JOGO REPARO COMPLETO CILINDRO 76,20 X 101,6		



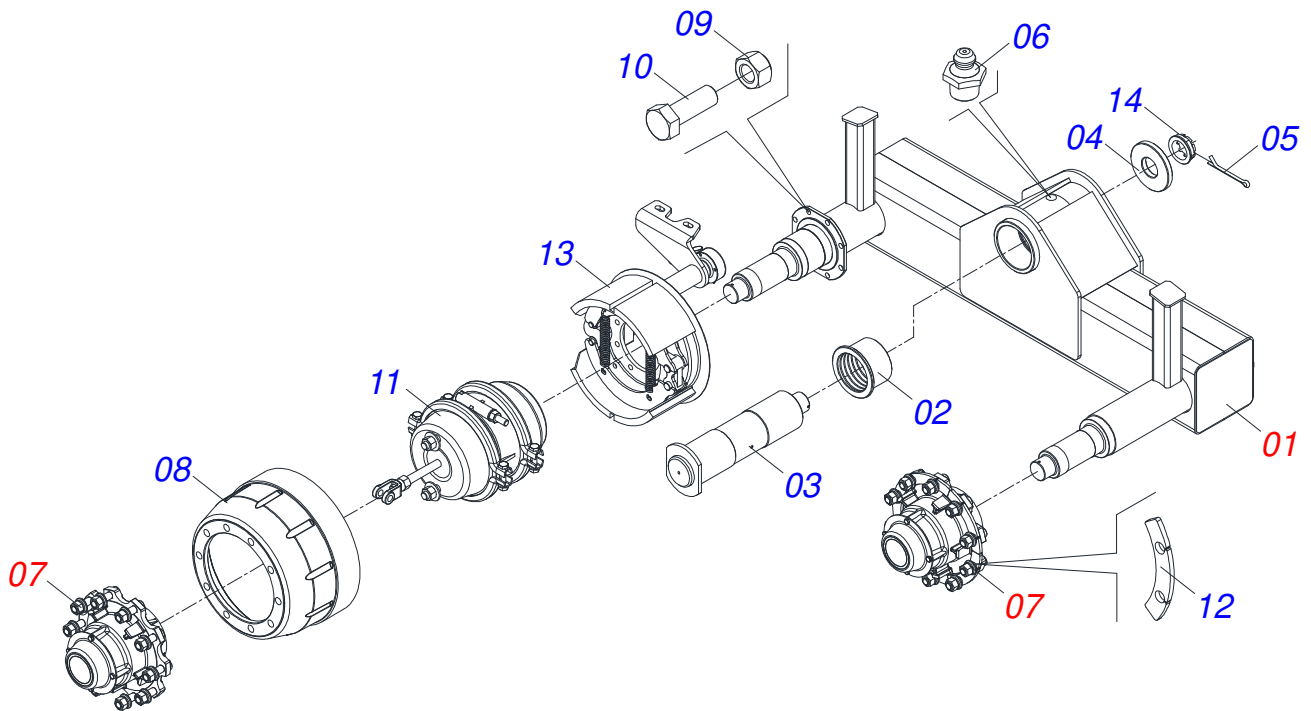
Item	Código	Descrição	Ver Pág.	QT
01	0511068728	CAMISA CILINDRO ELEVACAO		01
02	0511068729	HASTE CILINDRO ELEVACAO		01
03	0551016446	EMBOLO 101.6 X 63.5 X 117		01
04	0503010345	ANEL O RING 2-218 N 3006-9B 1G04609		01
05	0503010994	ANEL G.E.4 X 3 X 1/2 W2-4000-500 PK		02
06	0503012725	GAXETA OE 101605020211D-BR 1G17605		01
07	0503010817	PORCA SEXTAVADA AUTOTRAVANTE COM NYLON 1.1/4 UNF ALTA G.5 ZN		01
08	0551016445	SUPORTE ANEIS TAC 10500 CHE		01
09	0503013553	ANEL W2-3250-500 1G06849		02
10	0503010338	ANEL O RING 2-342 N 3006-9B		01
11	0503011061	ANEL BACK-UP 8-342		01
12	0503013552	GAXETA 2500-3000-375-B 1G17553		01
13	0503012642	ANEL RASPADOR D-3000 MOLYTHANE 1G24261		01
14	0541019606	TAMPA MOVEL CH 41776/5CTC 4103630		01



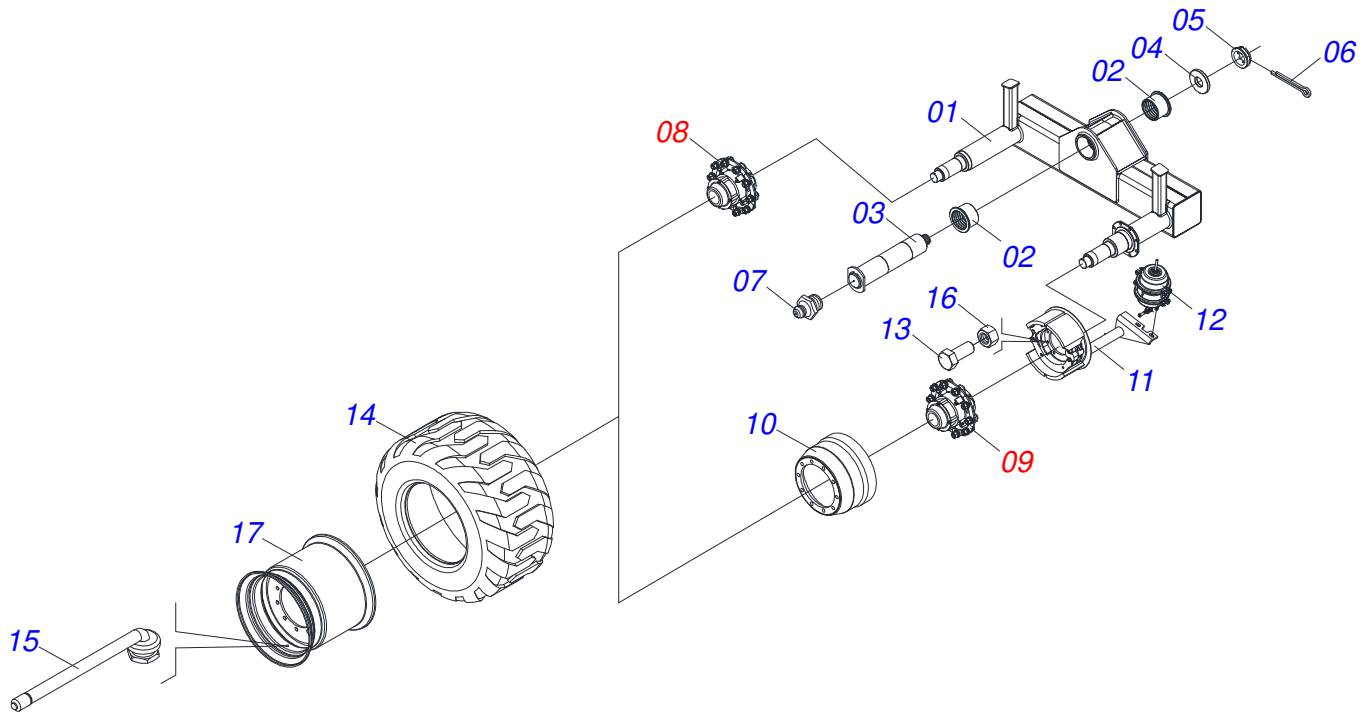
Item	Código	Descrição	Ver Pág.	QT
01	0521060748	TORRE FIXACAO MANGUEIRAS		01
02	0551014239	TRAVA FIXADOR MANGUEIRA		01
03	0551014238	FIXADOR SUPERIOR MANGUEIRA		01
04	0501011314	PARAFUSO 3/8 UNC X 4 C S G.2 ZN		02
05	0503010025	ARRUELA PRESSAO 3/8 ZN 1K01527		02
06	0503010026	PORCA SEXTAVADA 3/8 UNC G.5 ZN		02



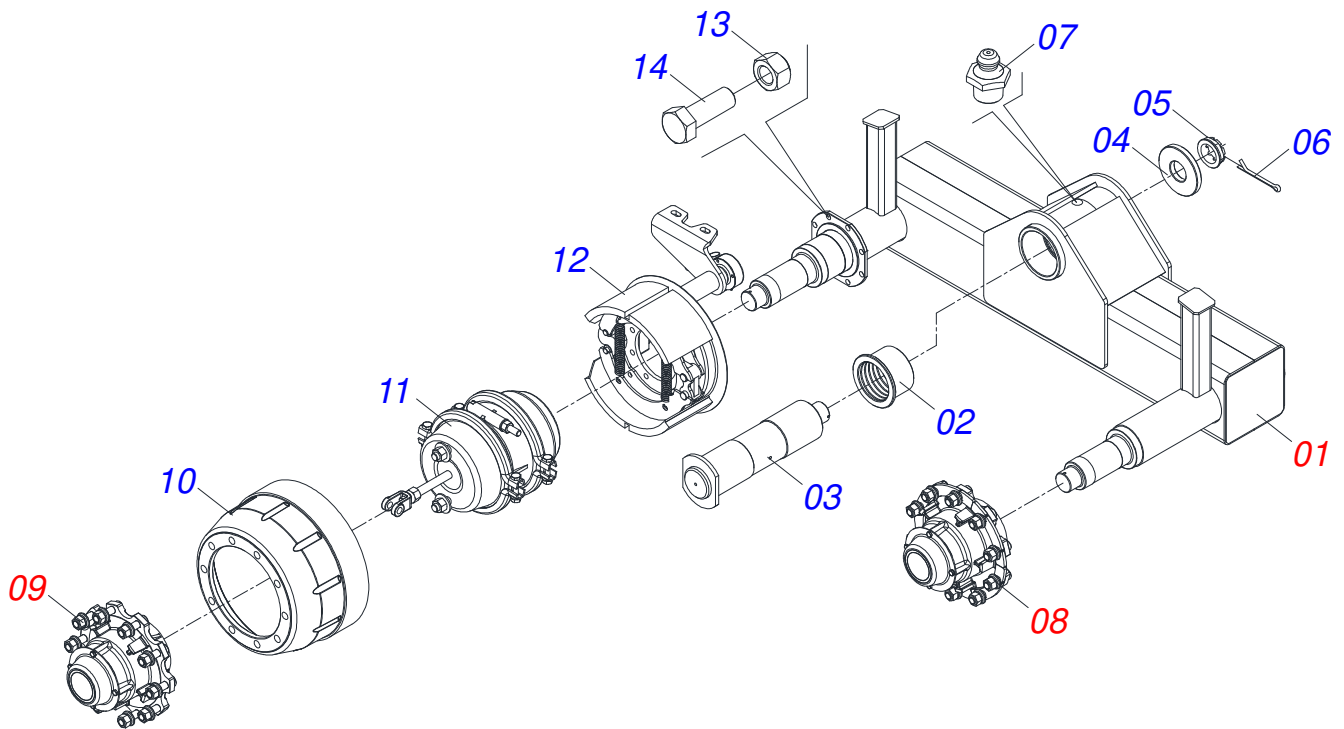
Item	Código	Descrição	Ver Pág.	QT
01	0511068752	QUADRO ELEVADOR		01
02	0511068767	PINO FIXACAO 150		02
03	0503010834	PARAFUSO 1/2 UNC X 1 C S G.5 ZN		06
04	0503010019	ARRUELA PRESSAO 1/2 ZN 1K01556		06
05	0511068336	EIXO ARTICULACAO CESTO		04
06	0503010534	CONTRAPINO 3/8 X 2.1/2 ZN		04
07	0501012916	ARRUELA LISA 38,50 X 66 X 4,75 ZN		04
08	0511067983	EIXO ARTICULACAO ELEVADOR		02
09	0503010002	GRAXEIRA 1800		08
10	0511068768	TUBO GRAXA ELEVACAO 1G139886		04
11	0531011180	CORPO SUPORTE PRESILHA		08
12	0503010751	PARAFUSO 3/8 UNC X 1.1/4 CS G.5 ZN		08
13	0503010025	ARRUELA PRESSAO 3/8 ZN 1K01527		08
14	0503012776	NIPLE 1/8 BSP X 7/16 UNF JIC		09
15	0501110540	ROLDANA LATERAL ELEVACAO		02
16	0551014860	PINO ROLDANA INFERIOR LATERAL ELEVACAO		02
17	0551014872	ARRUELA LISA 26 X 50,8 X 3,00 ZN		04
18	0503014307	ANEL RETENTOR PARA FURO 502026		02
19	0551014874	LUVA 25,70 X 38,1 X45 TTAC 41184537		02
20	0551014873	LUVA 25,70 X 38,1 X 30,5		02
21	0511068766	PINO ROLDANA 38,1 X 110		02
22	0501110526	ROLDANA INFERIOR ELEVACAO		02
23	0551015940	ARRUELA LISA 38,5 X 88 X 6,3		04
24	0503010691	GRAXEIRA 1/4 NF		02



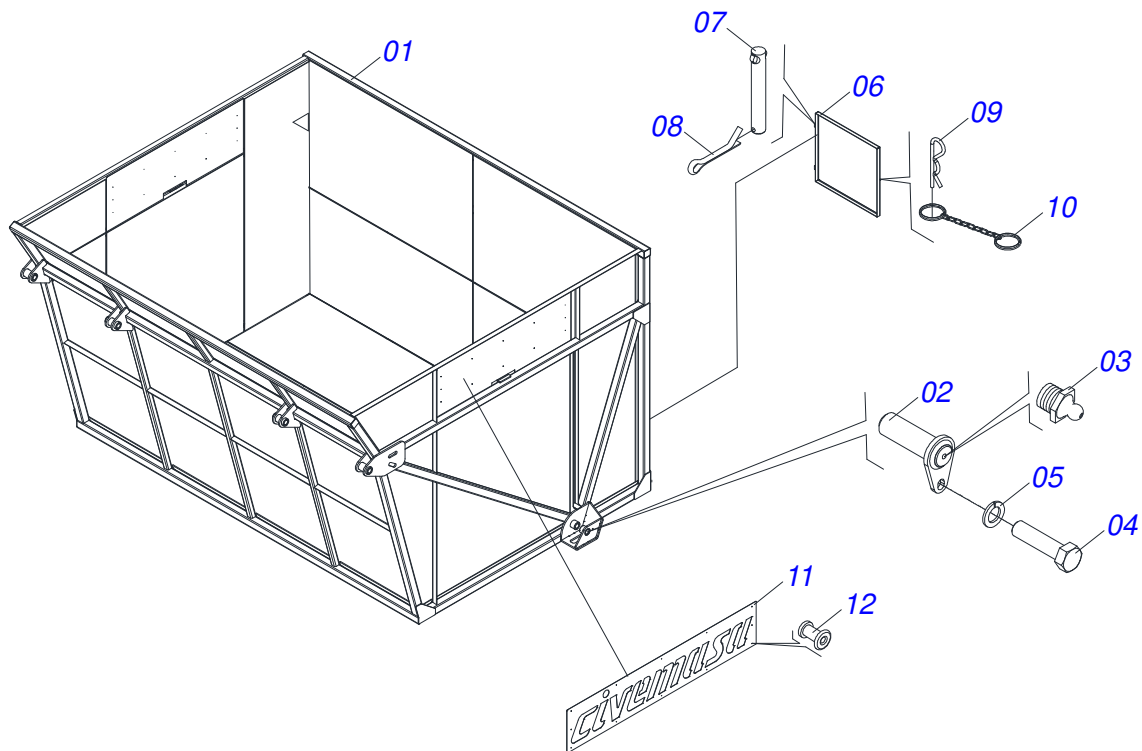
Item	Código	Descrição	Ver Pág.	QT
01	0521050366	BALANCIM ESQUERDO E DIREITO	39	01
02	0531016429	BUCHA DESGASTE TAC 90470 31182319		02
03	0521062517	EIXO ARTICULACAO 524 BALANCIM ZN		01
04	0551012036	ARRUELA LISA 65 X 160 X 19,00 ZN		01
05	0503012213	CONTRAPINO 1/4 X 4 1G13112 SA		01
06	0503010002	GRAXEIRA 1800		01
07	0511045858	CUBO RODA COMPLETO COM FREIO	40	02
08	0502020688	TAMBOR FREIO MB-021.0825		01
09	0503012412	PORCA SEXTAVADA AUTOTRAVANTE MEC/TORQUE 5/8 UNC G.5 ZN		08
10	0501010100	PARAFUSO 5/8 UNC X 2 CS G.5 ZN		08
11	0503014056	CAMARA FREIO 8 SPRING BRAKE TUBE		01
12	0561015521	FLANGE MENOR SECCIONADA CUBO RODA		10
13	0503014052	FREIO MASTER 7 TUBE DIREITO EIXO S 530		01
14	0581013528	PORCA FLANGEADA R.2.1/2 UN ZN		01



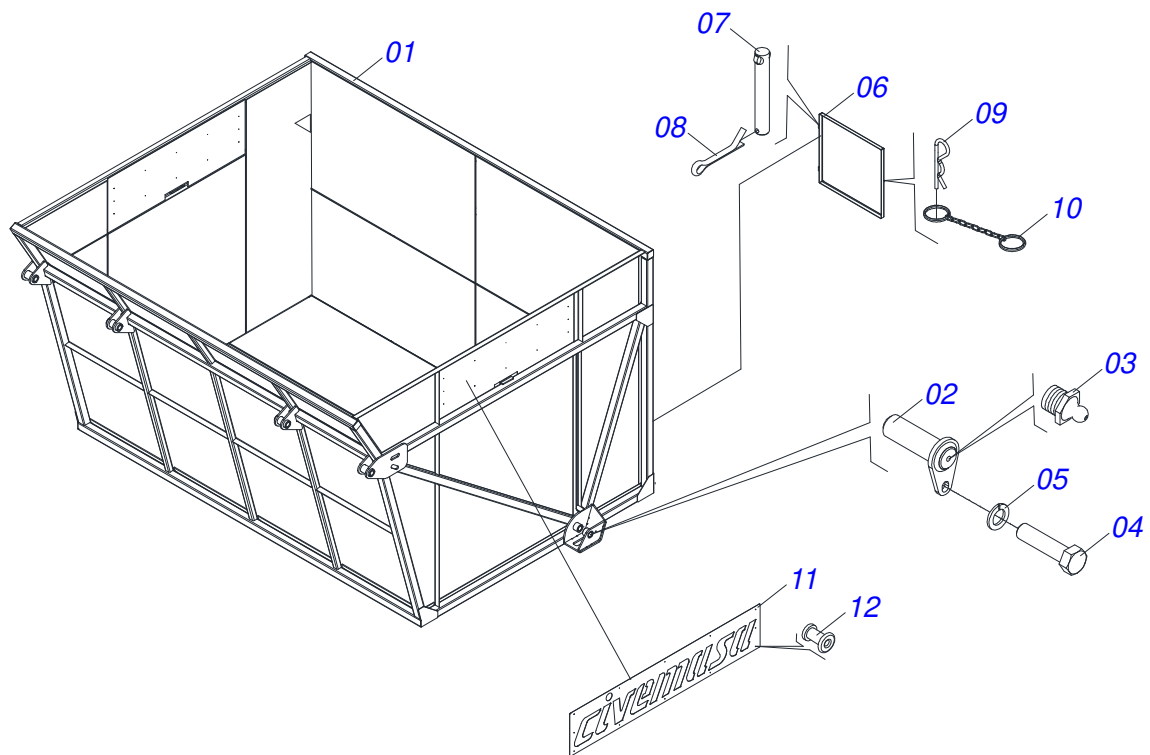
Item	Código	Descrição	Ver Pág.	QT
01	0521062003	BALANCIM DIREITO EIXO 930 TAC 2,45/2,75		01
02	0531016429	BUCHA DESGASTE TAC 90470 31182319		02
03	0511067869	EIXO ARTICULACAO TANDEN		01
04	0551012036	ARRUELA LISA 65 X 160 X 19,00 ZN		01
05	0502040080	PORCA FLANGEADA R.2.1/2 UN		01
06	0503012213	CONTRAPINO 1/4 X 4 1G13112 SA		01
07	0503010002	GRAXEIRA 1800		01
08	0511048127	CUBO RODA COMPLETO SEM FREIO	41	01
09	0511045858	CUBO RODA COMPLETO COM FREIO	40	01
10	0502020688	TAMBOR FREIO MB-021.0825		01
11	0503014052	FREIO MASTER 7 TUBE DIREITO EIXO S 530		01
12	0503014056	CAMARA FREIO 8 SPRING BRAKE TUBE		01
13	0503010232	PARAFUSO 5/8 UNC X 1.3/4 C S G.5 ZN		08
14	0503015483	PNEU 600/50-22.5 TL T404 168A8		02
15	0503016045	VALVULA CURVA 16MM AGRICOLA R509-277B		02
16	0503012412	PORCA SEXTAVADA AUTOTRAVANTE MEC/TORQUE 5/8 UNC G.5 ZN		08
17	0503015989	RODA COMPLETA 20X22.5 10F CENTRO DESLOCADO 75		02



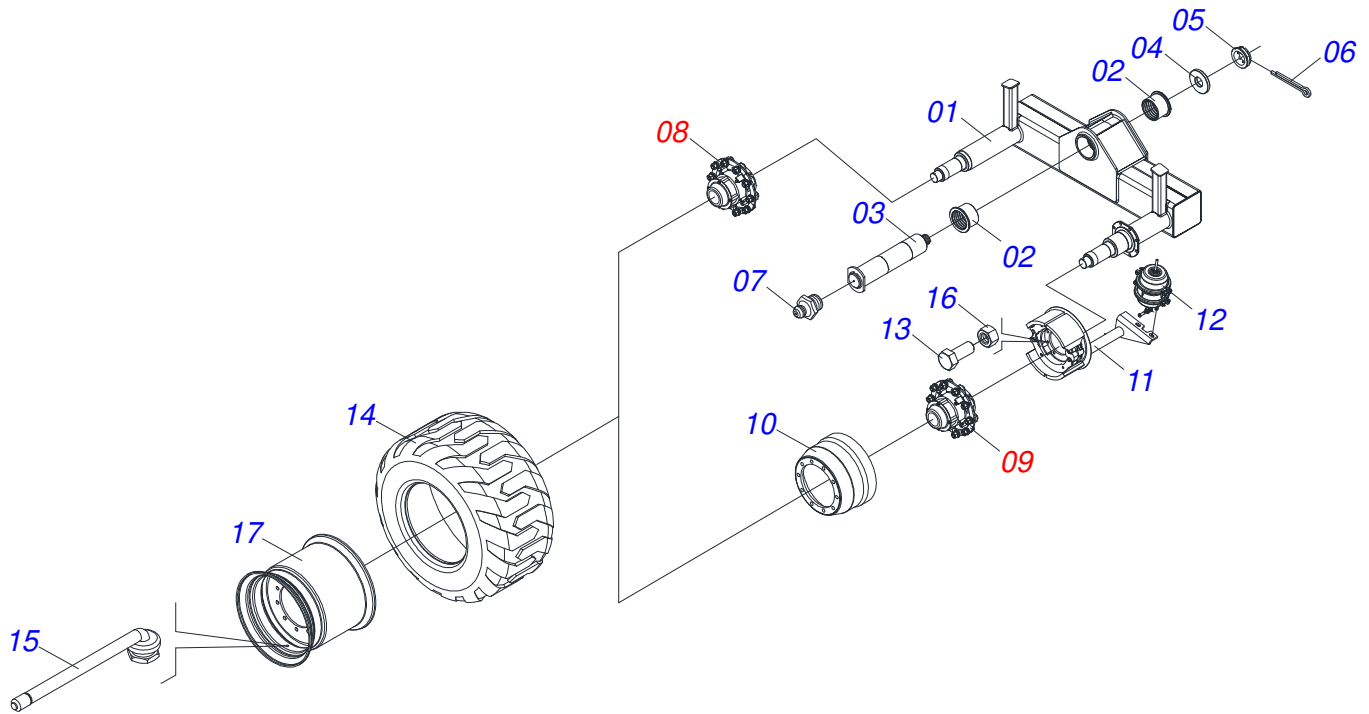
Item	Código	Descrição	Ver Pág.	QT
01	0521050366	BALANCIM ESQUERDO E DIREITO	39	01
02	0531016429	BUCHA DESGASTE TAC 90470 31182319		02
03	0521062517	EIXO ARTICULACAO 524 BALANCIM ZN		01
04	0551012036	ARRUELA LISA 65 X 160 X 19,00 ZN		01
05	0502040080	PORCA FLANGEADA R.2.1/2 UN		01
06	0503012213	CONTRAPINO 1/4 X 4 1G13112 SA		01
07	0503010002	GRAXEIRA 1800		01
08	0511048127	CUBO RODA COMPLETO SEM FREIO	41	01
09	0511045858	CUBO RODA COMPLETO COM FREIO	40	01
10	0502020688	TAMBOR FREIO MB-021.0825		01
11	0503014052	FREIO MASTER 7 TUBE DIREITO EIXO S 530		01
12	0503014056	CAMARA FREIO 8 SPRING BRAKE TUBE		01
13	0503012412	PORCA SEXTAVADA AUTOTRAVANTE MEC/TORQUE 5/8 UNC G.5 ZN		08
14	0503010232	PARAFUSO 5/8 UNC X 1.3/4 C S G.5 ZN		08



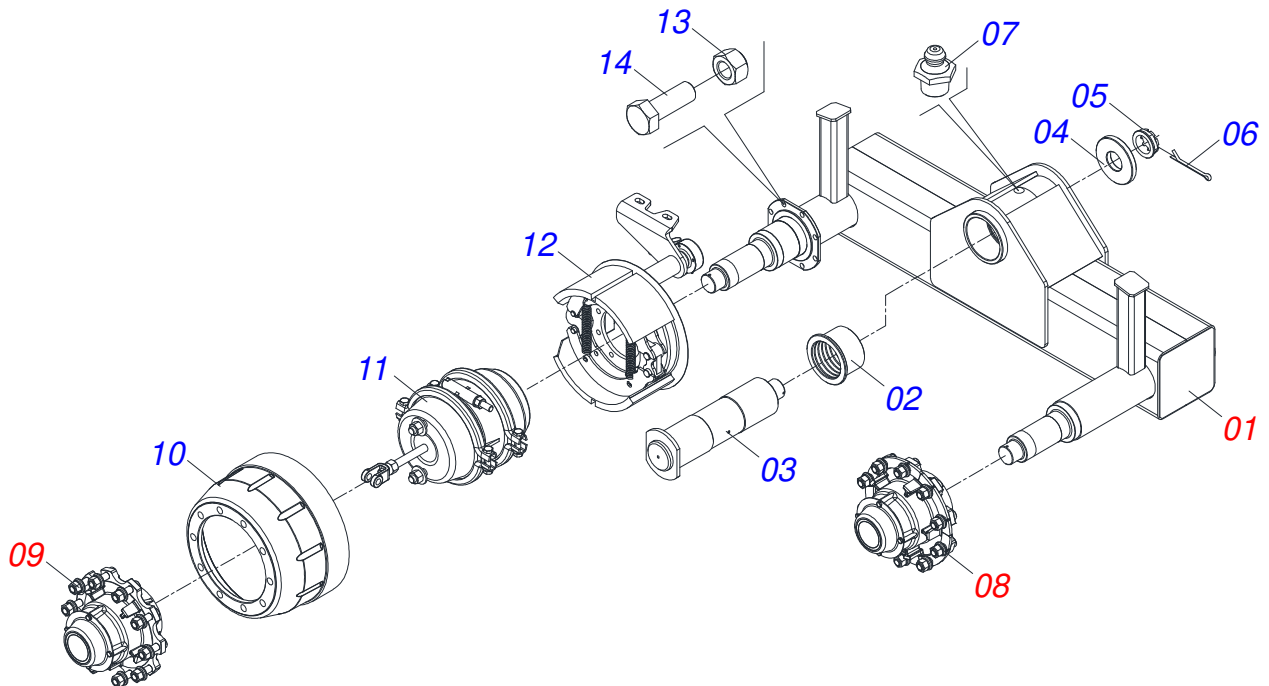
Item	Código	Descrição	Ver Pág.	QT
01	0521061645	CESTO TAC 10500 FUNDO CHAPA LISA	01	
02	0511067982	EIXO ARTICULACAO CAIXA CILINDRO	02	
03	0503010002	GRAXEIRA 1800	02	
04	0503010834	PARAFUSO 1/2 UNC X 1 C S G.5 ZN	02	
05	0503010019	ARRUELA PRESSAO 1/2 ZN 1K01556	02	
06	0511067601	TAMPA PORTA CABECALHO DESLOCADO	01	
07	0521010553	EIXO JUNCAO 12,70 X 76 ZN	02	
08	0503010257	CONTRAPINO 1/8 X 1 SA 1G13310	02	
09	0503030168	CUPILHA 3 X 50	01	
10	0503011423	ANEL CHAVEIRO COM CORRENTE	01	
11	0561016687	LOGO MARCA CIVEMASA CESTO TAC 10500	02	
12	0503010001	REBITE POP AD 423 3,2 X 5,5	24	



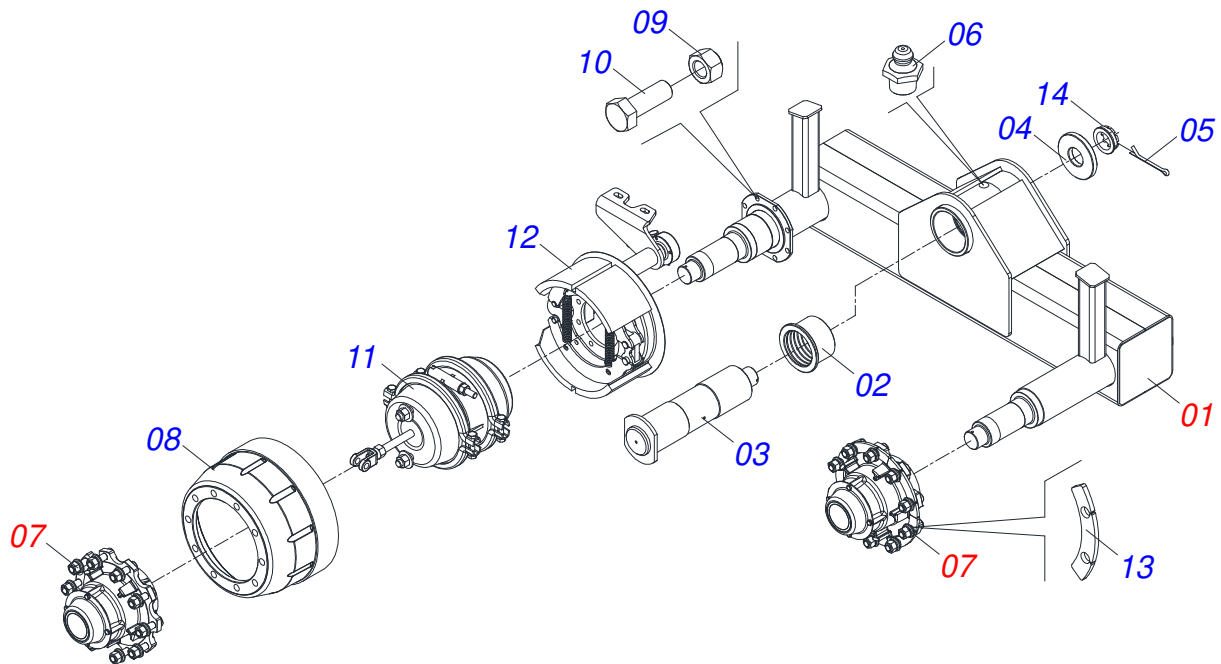
Item	Código	Descrição	Ver Pág.	QT
001	0521060738	CESTO		01
002	0511067982	EIXO ARTICULACAO CAIXA CILINDRO		02
003	0503010002	GRAXEIRA 1800		02
004	0503010834	PARAFUSO 1/2 UNC X 1 C S G.5 ZN		02
005	0503010019	ARRUELA PRESSAO 1/2 ZN 1K01556		02
006	0511067601	TAMPA PORTA CABECALHO DESLOCADO		01
007	0521010553	EIXO JUNCAO 12,70 X 76 ZN		02
008	0503010257	CONTRAPINO 1/8 X 1 SA 1G13310		02
009	0503030168	CUPILHA 3 X 50		01
010	0503011423	ANEL CHAVEIRO COM CORRENTE		01
011	0561016687	LOGO MARCA CIVEMASA CESTO TAC 10500		02
012	0503010001	REBITE POP AD 423 3,2 X 5,5		24



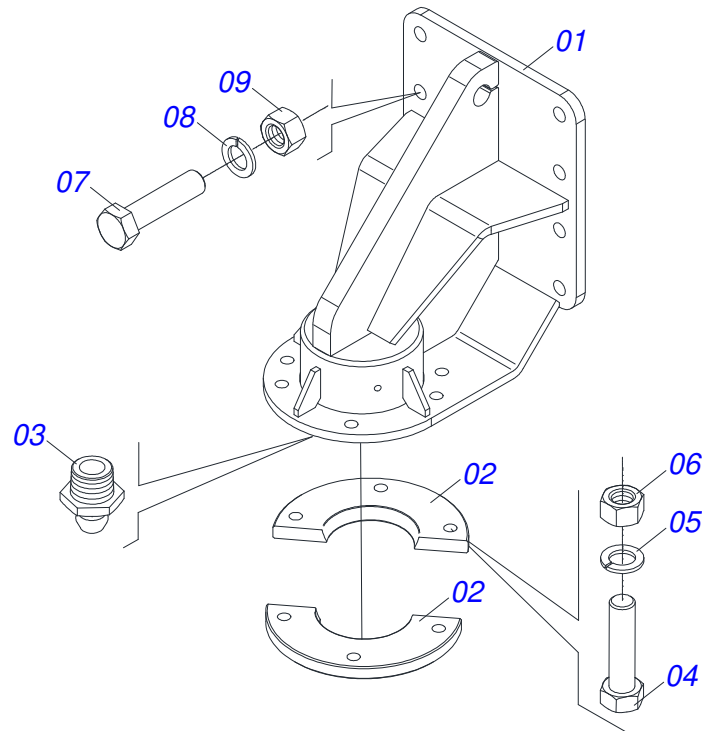
Item	Código	Descrição	Ver Pág.	QT
01	0521062004	BALANCIM ESQUERDO EIXO 930		01
02	0531016429	BUCHA DESGASTE TAC 90470 31182319		02
03	0511067869	EIXO ARTICULACAO TANDEN		01
04	0551012036	ARRUELA LISA 65 X 160 X 19,00 ZN		01
05	0502040080	PORCA FLANGEADA R.2.1/2 UN		01
06	0503012213	CONTRAPINO 1/4 X 4 1G13112 SA		01
07	0503010002	GRAXEIRA 1800		01
08	0511048127	CUBO RODA COMPLETO SEM FREIO	41	01
09	0511045858	CUBO RODA COMPLETO COM FREIO	40	01
10	0502020688	TAMBOR FREIO MB-021.0825		01
11	0503014053	FREIO MASTER 7 TUBE ESQ EIXO S 530		01
12	0503014056	CAMARA FREIO 8 SPRING BRAKE TUBE		01
13	0503010232	PARAFUSO 5/8 UNC X 1.3/4 C S G.5 ZN		08
14	0503015483	PNEU 600/50-22.5 TL T404 168A8		02
15	0503016045	VALVULA CURVA 16MM AGRICOLA R509-277B		02
16	0503012412	PORCA SEXTAVADA AUTOTRAVANTE MEC/TORQUE 5/8 UNC G.5 ZN		08
17	0503015989	RODA COMPLETA 20X22.5 10F CENTRO DESLOCADO 75		02



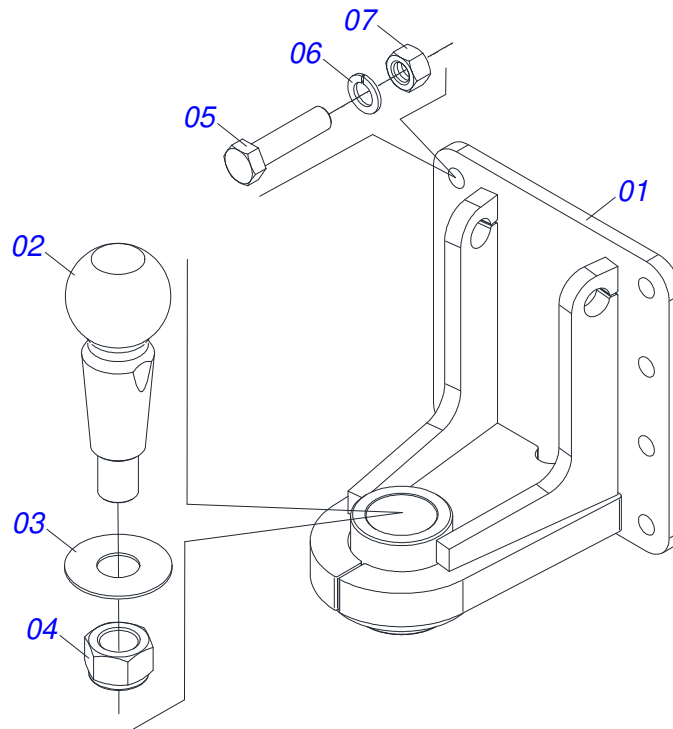
Item	Código	Descrição	Ver Pág.	QT
01	0521050366	BALANCIM ESQUERDO E DIREITO	39	01
02	0531016429	BUCHA DESGASTE TAC 90470 31182319		02
03	0521062517	EIXO ARTICULACAO 524 BALANCIM ZN		01
04	0551012036	ARRUELA LISA 65 X 160 X 19,00 ZN		01
05	0502040080	PORCA FLANGEADA R.2.1/2 UN		01
06	0503012213	CONTRAPINO 1/4 X 4 1G13112 SA		01
07	0503010002	GRAXEIRA 1800		01
08	0511048127	CUBO RODA COMPLETO SEM FREIO	41	01
09	0511045858	CUBO RODA COMPLETO COM FREIO	40	01
10	0502020688	TAMBOR FREIO MB-021.0825		01
11	0503014053	FREIO MASTER 7 TUBE ESQ EIXO S 530		01
12	0503014056	CAMARA FREIO 8 SPRING BRAKE TUBE		01
13	0503012412	PORCA SEXTAVADA AUTOTRAVANTE MEC/TORQUE 5/8 UNC G.5 ZN		08
14	0503010232	PARAFUSO 5/8 UNC X 1.3/4 C S G.5 ZN		08



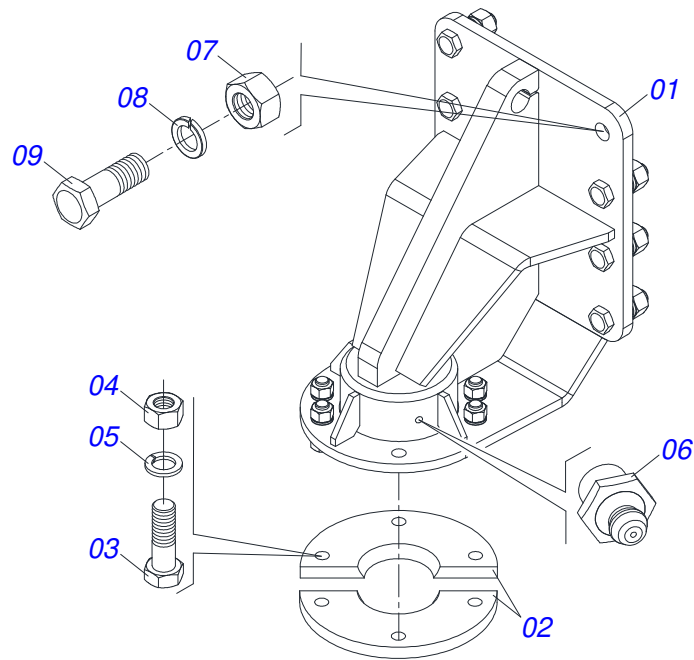
Item	Código	Descrição	Ver Pág.	QT
01	0521050366	BALANCIM ESQUERDO E DIREITO	39	01
02	0531016429	BUCHA DESGASTE TAC 90470 31182319		02
03	0521062517	EIXO ARTICULACAO 524 BALANCIM ZN		01
04	0551012036	ARRUELA LISA 65 X 160 X 19,00 ZN		01
05	0503012213	CONTRAPINO 1/4 X 4 1G13112 SA		01
06	0503010002	GRAXEIRA 1800		01
07	0511045858	CUBO RODA COMPLETO COM FREIO	40	02
08	0502020688	TAMBOR FREIO MB-021.0825		01
09	0503012412	PORCA SEXTAVADA AUTOTRAVANTE MEC/TORQUE 5/8 UNC G.5 ZN		08
10	0501010100	PARAFUSO 5/8 UNC X 2 CS G.5 ZN		08
11	0503014053	FREIO MASTER 7 TUBE ESQ EIXO S 530		01
12	0503014056	CAMARA FREIO 8 SPRING BRAKE TUBE		01
13	0561015521	FLANGE MENOR SECCIONADA CUBO RODA		10
14	0581013528	PORCA FLANGEADA R.2.1/2 UN ZN		01



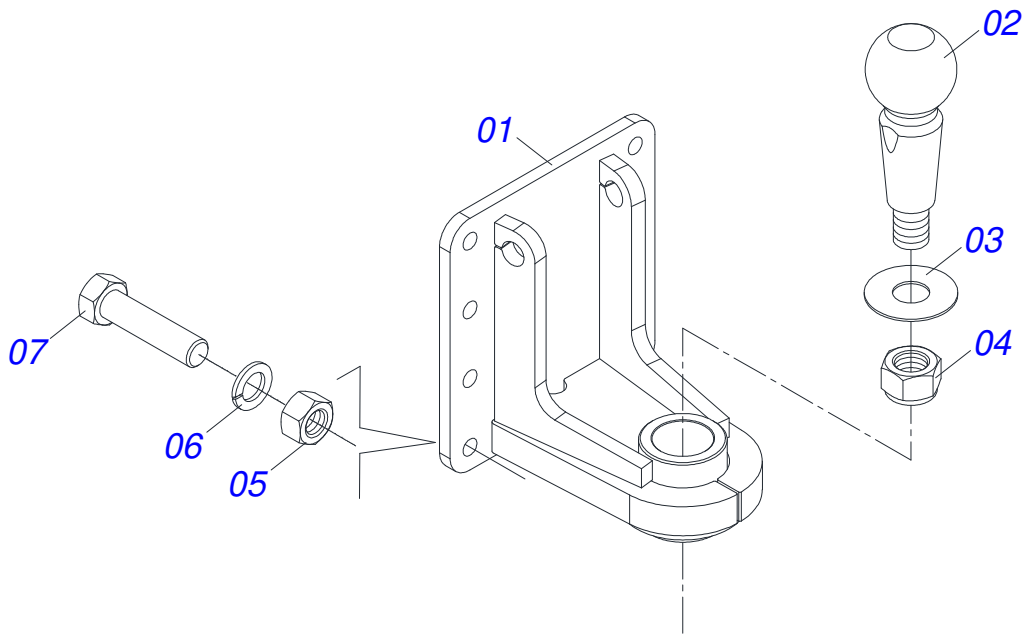
Item	Código	Descrição	Ver Pág.	QT
01	0521061647	ENGATE DIANTEIRO BOLA 5" TAC		01
02	0561016436	FLANGE BI-PARTIDA PINO BOLA 5" TAC		02
03	0503010002	GRAXEIRA 1800		01
04	0501010100	PARAFUSO 5/8 UNC X 2 CS G.5 ZN		06
05	0503010023	ARRUELA PRESSAO 3/4 ZN 1K01584		06
06	0503010013	PORCA SEXTAVADA 5/8 UNC G.5 ZN		06
07	0501010125	PARAFUSO 3/4 UNC X 2.1/2 C S G.5 ZN		08
08	0503010023	ARRUELA PRESSAO 3/4 ZN 1K01584		08
09	0503010014	PORCA SEXTAVADA 3/4 UNC (PESADA) G.5 ZN		08



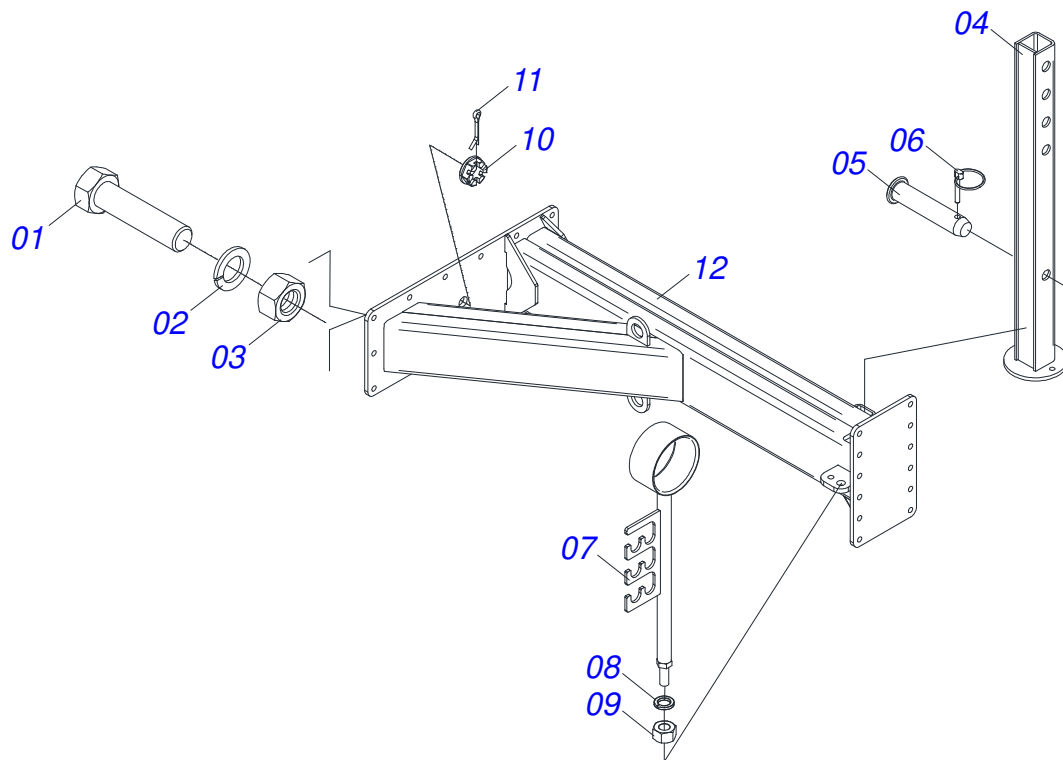
Item	Código	Descrição	Ver Pág.	QT
01	0521061361	ENGATE BOLA TRASEIRO		01
02	0561016437	PINO ENGATE BOLA 5"		01
03	0521011721	ARRUELA LISA 40 X 100 X3,0 GAPCW ZN		01
04	0503010290	PORCA SEXTAVADA AUTOTRAVANTE COM NYLON 1.1/2 UNF ALTA G.5 ZN		01
05	0501010125	PARAFUSO 3/4 UNC X 2.1/2 C S G.5 ZN		08
06	0503010023	ARRUELA PRESSAO 3/4 ZN 1K01584		08
07	0503010014	PORCA SEXTAVADA 3/4 UNC (PESADA) G.5 ZN		08



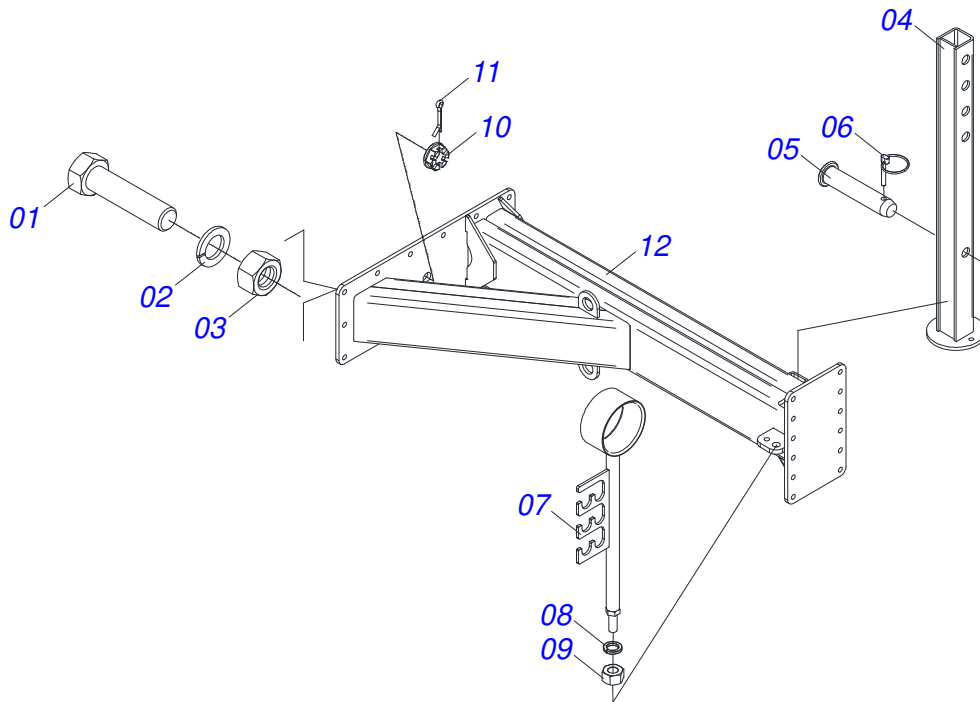
Item	Código	Descrição	Ver Pág.	QT
01	0521061354	ENGATE BOLA DIANTEIRO	01	
02	0551016939	FLANGE BIPARTIDA	02	
03	0501010100	PARAFUSO 5/8 UNC X 2 CS G.5 ZN	06	
04	0503010013	PORCA SEXTAVADA 5/8 UNC G.5 ZN	06	
05	0503010023	ARRUELA PRESSAO 3/4 ZN 1K01584	08	
06	0503010002	GRAXEIRA 1800	01	
07	0503010014	PORCA SEXTAVADA 3/4 UNC (PESADA) G.5 ZN	08	
08	0503010027	ARRUELA PRESSAO 5/8 ZN 1K01574	06	
09	0501010125	PARAFUSO 3/4 UNC X 2.1/2 C S G.5 ZN	08	



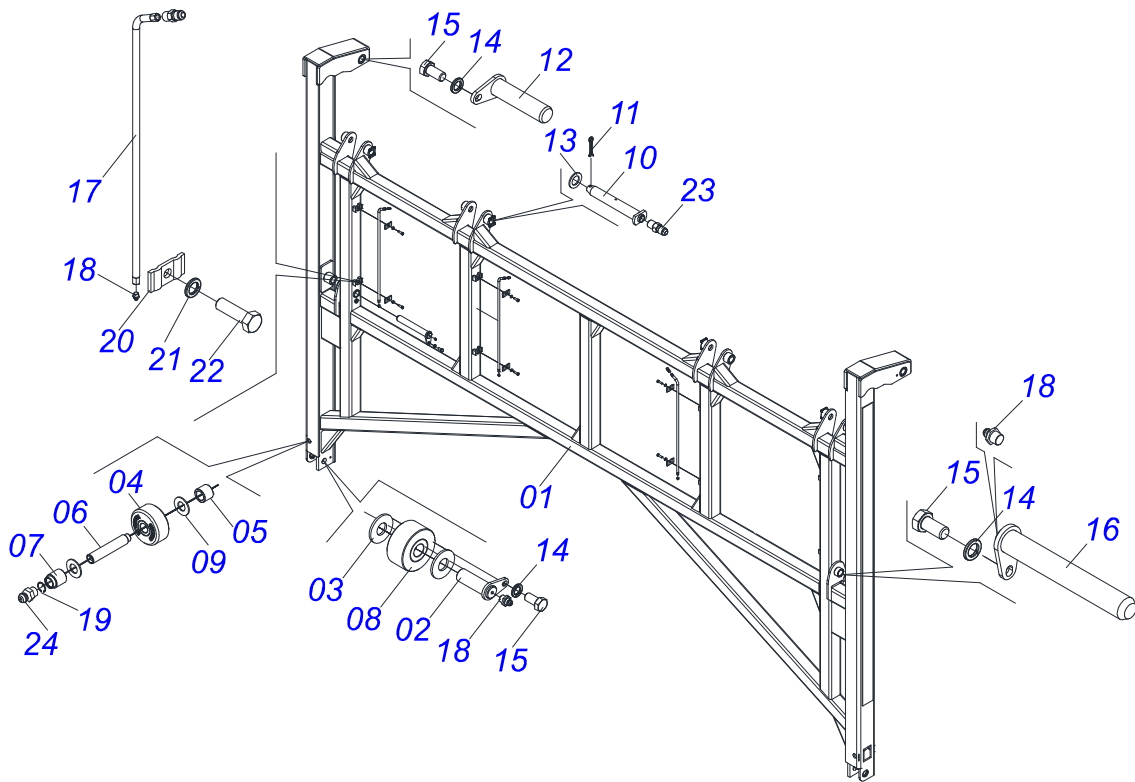
Item	Código	Descrição	Ver Pág.	QT
01	0521061361	ENGATE BOLA TRASEIRO		01
02	0541015756	PINO ENGATE MACHO		01
03	0521011721	ARRUELA LISA 40 X 100 X3,0 GAPCW ZN		01
04	0503010290	PORCA SEXTAVADA AUTOTRAVANTE COM NYLON 1.1/2 UNF ALTA G.5 ZN		01
05	0503010023	ARRUELA PRESSAO 3/4 ZN 1K01584		08
06	0503010014	PORCA SEXTAVADA 3/4 UNC (PESADA) G.5 ZN		08
07	0501010125	PARAFUSO 3/4 UNC X 2.1/2 C S G.5 ZN		08



Item	Código	Descrição	Ver Pág.	QT
01	0501010125	PARAFUSO 3/4 UNC X 2.1/2 C S G.5 ZN		14
02	0503010023	ARRUELA PRESSAO 3/4 ZN 1K01584		14
03	0503010014	PORCA SEXTAVADA 3/4 UNC (PESADA) G.5 ZN		14
04	0521061378	ESCORA CHASSI		01
05	0521010579	EIXO JUNCAO 25 X 115 FURO 100 ZN ATCR 12A28		01
06	0503030085	PINO TRAVA 5,7 X 40		01
07	0521061379	SUPORTE MANGUEIRA		01
08	0503010023	ARRUELA PRESSAO 3/4 ZN 1K01584		01
09	0503010014	PORCA SEXTAVADA 3/4 UNC (PESADA) G.5 ZN		01
10	0501011301	PORCA CASTELO 1.1/2UNC 6FPP SEXTAVADA 2.5/16ZN		01
11	0503010010	CONTRAPINO 1/4 X 2.1/2		01
12	0521061442	CABECALHO DESLOCAMENTO SIMETRICO BIT 3,00M S-0210		01

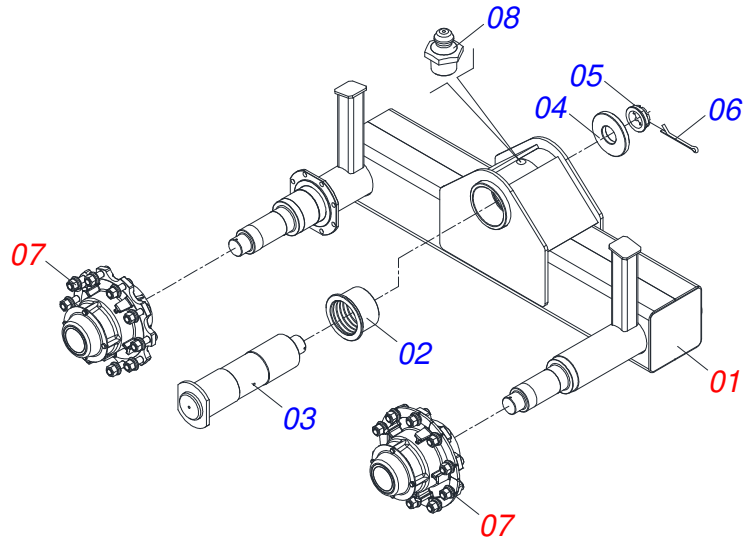


Item	Código	Descrição	Ver Pág.	QT
01	0501010125	PARAFUSO 3/4 UNC X 2.1/2 C S G.5 ZN		14
02	0503010023	ARRUELA PRESSAO 3/4 ZN 1K01584		14
03	0503010014	PORCA SEXTAVADA 3/4 UNC (PESADA) G.5 ZN		14
04	0521061378	ESCORA CHASSI		01
05	0521010579	EIXO JUNCAO 25 X 115 FURO 100 ZN ATCR 12A28		01
06	0503030085	PINO TRAVA 5,7 X 40		01
07	0521061379	SUPORTE MANGUEIRA		01
08	0503010023	ARRUELA PRESSAO 3/4 ZN 1K01584		01
09	0503010014	PORCA SEXTAVADA 3/4 UNC (PESADA) G.5 ZN		01
10	0501011301	PORCA CASTELO 1.1/2UNC 6FPP SEXTAVADA 2.5/16ZN		01
11	0503010010	CONTRAPINO 1/4 X 2.1/2		01
12	0521061349	CABECALHO SIMETRICO		01

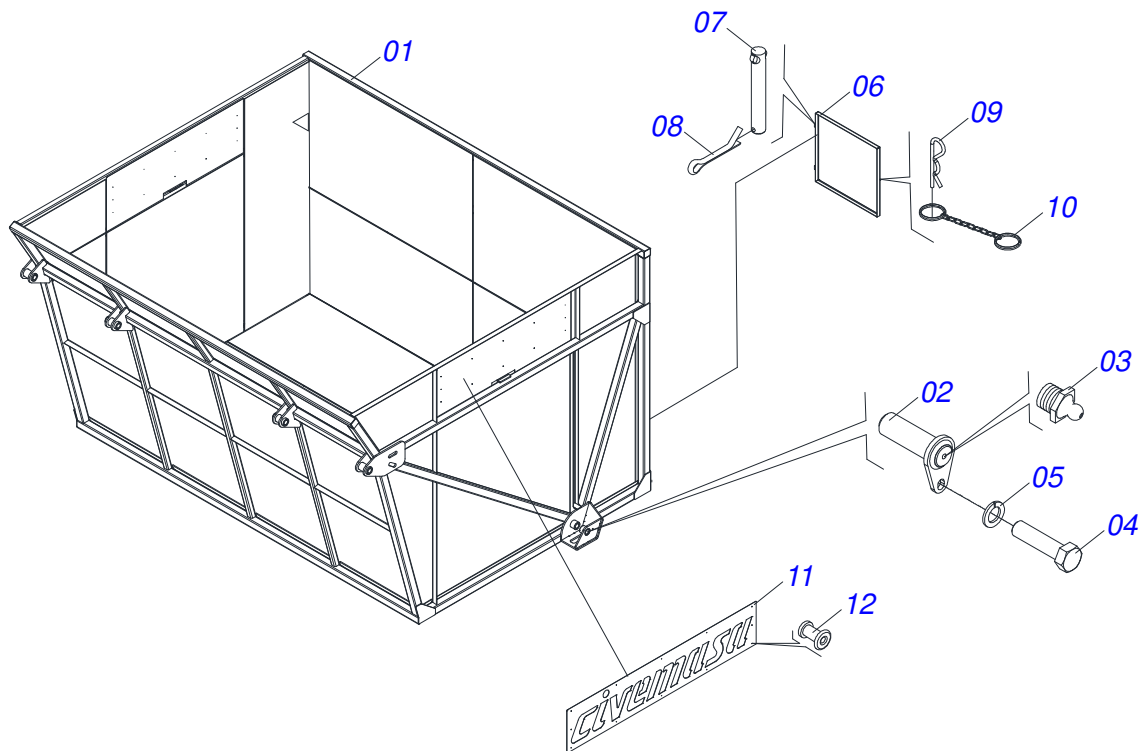


Item	Código	Descrição	Ver Pág.	QT
01	0511069074	ELEVADOR		01
02	0511068766	PINO ROLDANA 38,1 X 110		02
03	0551015940	ARRUELA LISA 38,5 X 88 X 6,3		04
04	0501110540	ROLDANA LATERAL ELEVACAO		02
05	0551014873	LUVA 25,70 X 38,1 X 30,5		02
06	0551014860	PINO ROLDANA INFERIOR LATERAL ELEVACAO		02
07	0551014874	LUVA 25,70 X 38,1 X45 TTAC 41184537		02
08	0501110526	ROLDANA INFERIOR ELEVACAO		02
09	0551014872	ARRUELA LISA 26 X 50,8 X 3,00 ZN		04
10	0511068336	EIXO ARTICULACAO CESTO		04
11	0503010534	CONTRAPINO 3/8 X 2.1/2 ZN		04
12	0511068767	PINO FIXACAO 150		02
13	0501012916	ARRUELA LISA 38,50 X 66 X 4,75 ZN		04
14	0503010019	ARRUELA PRESSAO 1/2 ZN 1K01556		06
15	0503010834	PARAFUSO 1/2 UNC X 1 C S G.5 ZN		06
16	0511067983	EIXO ARTICULACAO ELEVADOR		02
17	0511068768	TUBO GRAXA ELEVACAO 1G139886		04
18	0503010002	GRAXEIRA 1800		08
19	0503014307	ANEL RETENTOR PARA FURO 502026		02
20	0531011180	CORPO SUPORTE PRESILHA		08
21	0503010025	ARRUELA PRESSAO 3/8 ZN 1K01527		08
22	0503010751	PARAFUSO 3/8 UNC X 1.1/4 CS G.5 ZN		08
23	0503012776	NIPLE 1/8 BSP X 7/16 UNF JIC		08
24	0503010691	GRAXEIRA 1/4 NF		02

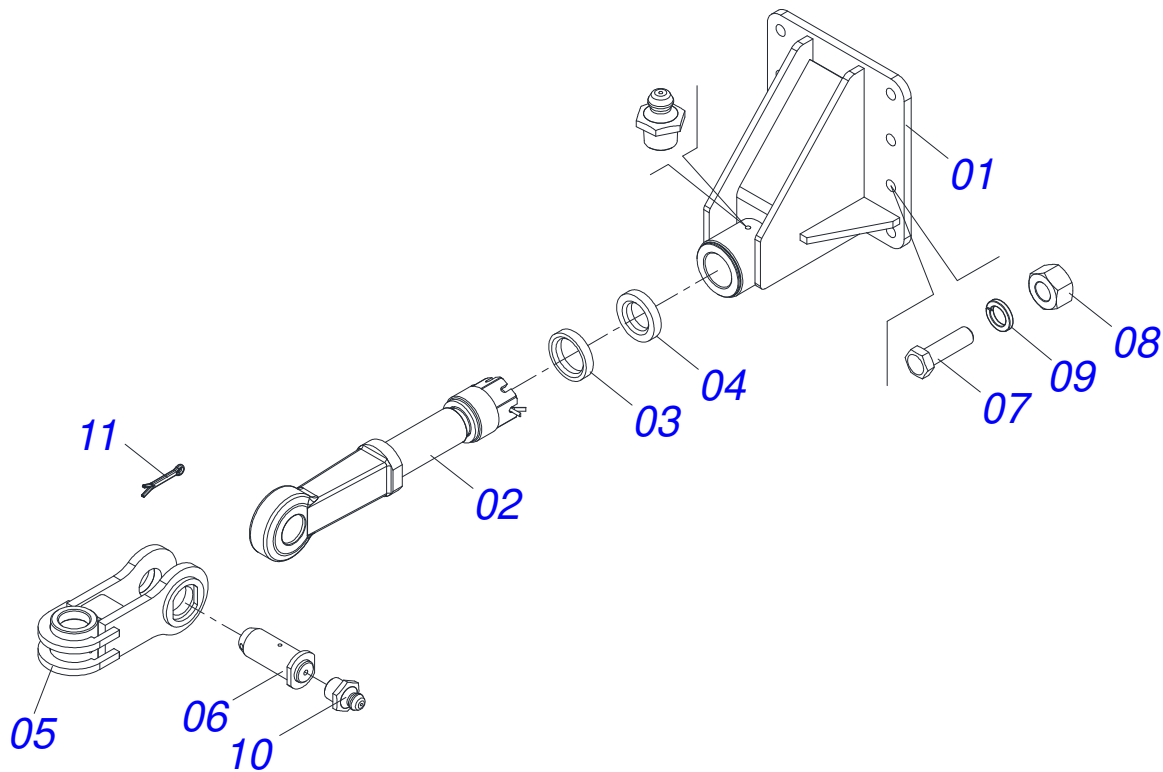
BALANCIM ESQUERDO DIREITO COMPLETO SEM FREIO



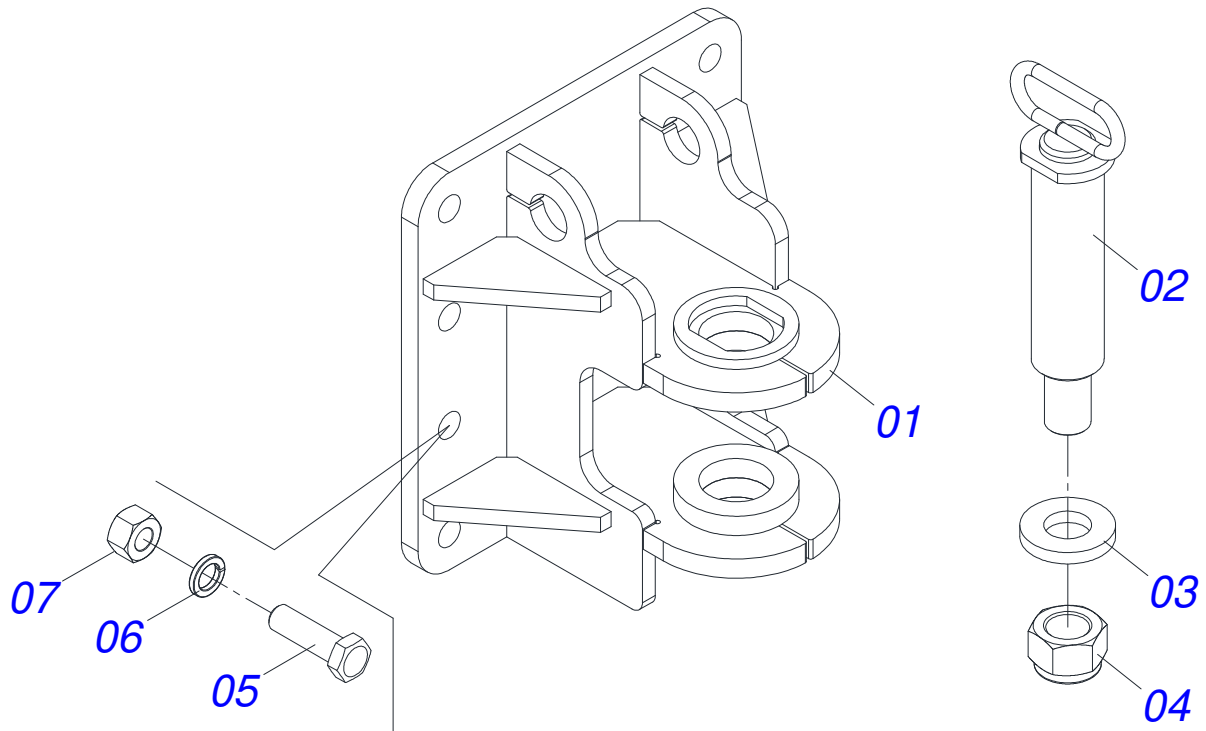
Item	Código	Descrição	Ver Pág.	QT
01	0521050366	BALANCIM ESQUERDO E DIREITO	39	01
02	0531016429	BUCHA DESGASTE TAC 90470 31182319		02
03	0521062517	EIXO ARTICULACAO 524 BALANCIM ZN		01
04	0551012036	ARRUELA LISA 65 X 160 X 19,00 ZN		01
05	0581013528	PORCA FLANGEADA R.2.1/2 UN ZN		01
06	0503012213	CONTRAPINO 1/4 X 4 1G13112 SA		01
07	0511045858	CUBO RODA COMPLETO COM FREIO	40	02
08	0503010002	GRAXEIRA 1800		01



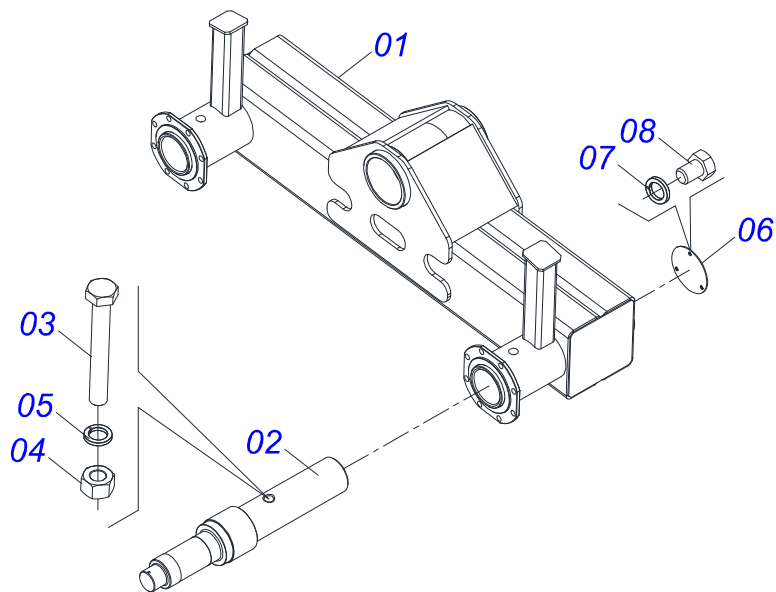
Item	Código	Descrição	Ver Pág.	QT
001	0521060535	CESTO TAC 1,90 C/BITUCA		01
002	0511067982	EIXO ARTICULACAO CAIXA CILINDRO		02
003	0503010002	GRAXEIRA 1800		02
004	0503010019	ARRUELA PRESSAO 1/2 ZN 1K01556		02
005	0503010834	PARAFUSO 1/2 UNC X 1 C S G.5 ZN		02
006	0511069194	TAMPA 975 SC/RC		01
007	0521010553	EIXO JUNCAO 12,70 X 76 ZN		02
008	0503010257	CONTRAPINO 1/8 X 1 SA 1G13310		02
009	0503030168	CUPILHA 3 X 50		01
010	0503011423	ANEL CHAVEIRO COM CORRENTE		01
011	0561016687	LOGO MARCA CIVEMASA CESTO TAC 10500		02
012	0503010001	REBITE POP AD 423 3,2 X 5,5		24



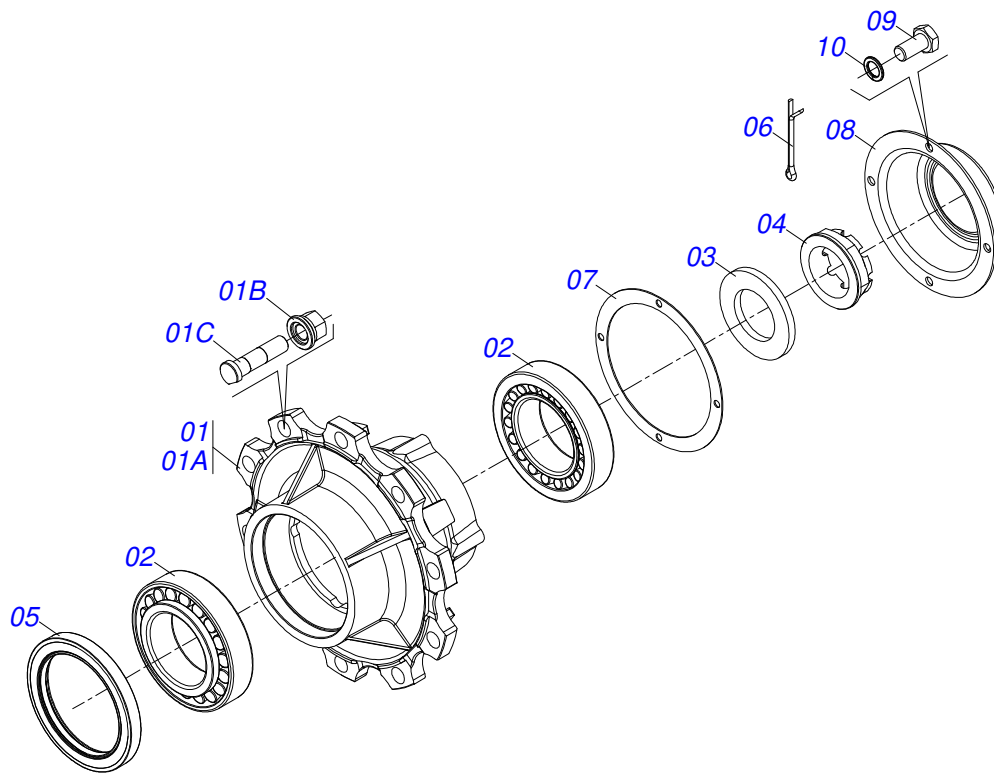
Item	Código	Descrição	Ver Pág.	QT
01	0521061202	ENGATE RAQUETE DIANTEIRA		01
02	0503061649	PONTEIRA ENGATE SILPA 1870100001		01
03	0551014852	ARRUELA LISA 62 X 85 X 16,00 TAC		01
04	0551014853	ARRUELA LISA 50 X 85 X 16,00 TAC		01
05	0511069237	ENGATE INTERMEDIARIO RAQUETE FORJADO		01
06	0511069236	PINO ARTICULACAO ENGATE INTERMEDIARIO		01
07	0501010125	PARAFUSO 3/4 UNC X 2.1/2 C S G.5 ZN		08
08	0503010014	PORCA SEXTAVADA 3/4 UNC (PESADA) G.5 ZN		08
09	0503010023	ARRUELA PRESSAO 3/4 ZN 1K01584		08
10	0503010002	GRAXEIRA 1800		02
11	0503010534	CONTRAPINO 3/8 X 2.1/2 ZN		01



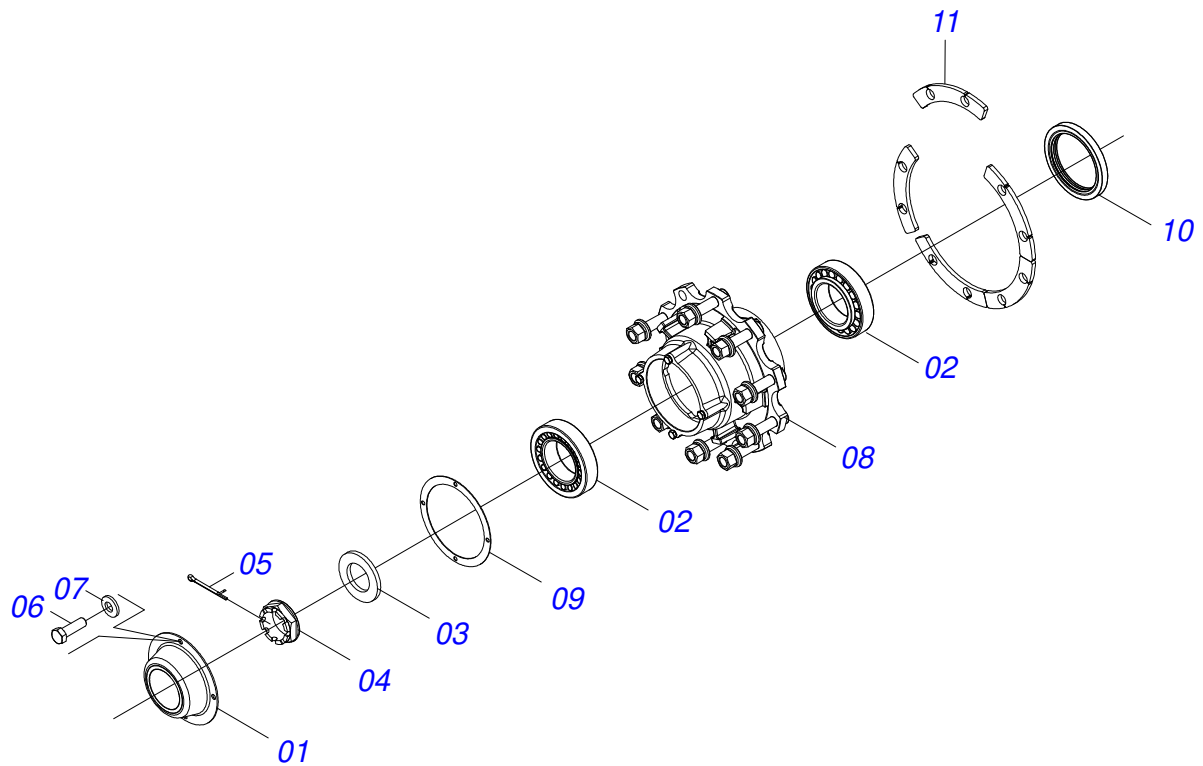
Item	Código	Descrição	Ver Pág.	QT
01	0521061456	ENGATE RAQUETE TRASEIRO		01
02	0511064850	PINO ENGATE RABICHO		01
03	0521013076	ARRUELA LISA 32,50 X 65 X 9,50 ZN		01
04	0503010817	PORCA SEXTAVADA AUTOTRAVANTE COM NYLON 1.1/4 UNF ALTA G.5 ZN		01
05	0501010125	PARAFUSO 3/4 UNC X 2.1/2 C S G.5 ZN		08
06	0503010023	ARRUELA PRESSAO 3/4 ZN 1K01584		08
07	0503010014	PORCA SEXTAVADA 3/4 UNC (PESADA) G.5 ZN		08



Item	Código	Descrição	Ver Pág.	QT
01	0521067334	CORPO BALANCIM ESQUERDO/DIREITO		01
02	0581013527	EIXO BALANCIM MONTADO		02
03	0501010219	PARAFUSO 1 UNC X 7.1/2 C S G.5 ZN		02
04	0501010059	PORCA SEXTAVADA 1 UNC (PESADA) G.5 ZN		02
05	0503010012	ARRUELA PRESSAO 1 ZN 1K01602		02
06	0551010696	TAMPA EIXO BALANCIM 1G137182 TAC10500		02
07	0503010025	ARRUELA PRESSAO 3/8 ZN 1K01527		06
08	0503010206	PARAFUSO 3/8 UNC X 1/2 C S G.2 ZN		06



Item	Código	Descrição	Ver Pág.	QT
01	0501110771	CUBO RODEIRO COM PARAFUSO M22X1,5X89/97		01
01A	0502012462	CUBO RODEIRO TRANSBORDO 1G138414		01
01B	0503014048	PORCA SEXTAVADA RODA M22X1,5 CH32X33,5		10
01C	0503014049	PARAFUSO M22 X 1,5 X 89/97 195RT		10
02	0503010118	ROLAMENTO 32218		02
03	0531019986	ARRUELA LISA 64 X 110 X 9,50 TAC		01
04	0502040080	PORCA FLANGEADA R.2.1/2 UN		01
05	0503013541	RETENTOR 0310-BG SABO TRAS AR22 1G25356		01
06	0503012213	CONTRAPINO 1/4 X 4 1G13112 SA		01
07	0503013548	JUNTA CORTICA CR4F CAR JS00002		01
08	0503013549	TAMPA CUBO PRETA 4F CAR LISA		01
09	0503013546	PARAFUSO SX MA5,8 M10X1,5X20ZA DI		04
10	0503013542	ARRUELA PRESSAO M10 2130220009 1K01832		04



Item	Código	Descrição	Ver Pág.	QT
01	0503013549	TAMPA CUBO PRETA 4F CAR LISA		01
02	0503010118	ROLAMENTO 32218		02
03	0531019986	ARRUELA LISA 64 X 110 X 9,50 TAC		01
04	0502040080	PORCA FLANGEADA R.2.1/2 UN		01
05	0503012213	CONTRAPINO 1/4 X 4 1G13112 SA		01
06	0503013546	PARAFUSO SX MA5,8 M10X1,5X20ZA DI		04
07	0503013542	ARRUELA PRESSAO M10 2130220009 1K01832		04
08	0501110761	CAIXA RODADO COM PARAFUSO		01
08A	0502012462	CUBO RODEIRO TRANSBORDO 1G138414		01
08B	0503014050	PARAFUSO M22 X 1,5 X 77/87 188RT		10
08C	0503014048	PORCA SEXTAVADA RODA M22X1,5 CH32X33,5		10
09	0503013548	JUNTA CORTICA CR4F CAR JS00002		01
10	0503013541	RETENTOR 0310-BG SABO TRAS AR22 1G25356		01
11	0561015521	FLANGE MENOR SECCIONADA CUBO RODA		05



civemasa

Publicações Técnicas | Elaboração e Revisão
MARINA PEREZ NIZA

www.civemasa.com.br

