

TRANSBORDOS DE CANA

TAC 10500

Código: 0501090899
Serie: S-0412
Revisión: 00
Fecha de Revisión: SETEMBRO/2021

CATALOGO DE PARTES

CIVEMASA

PRODUCTOS

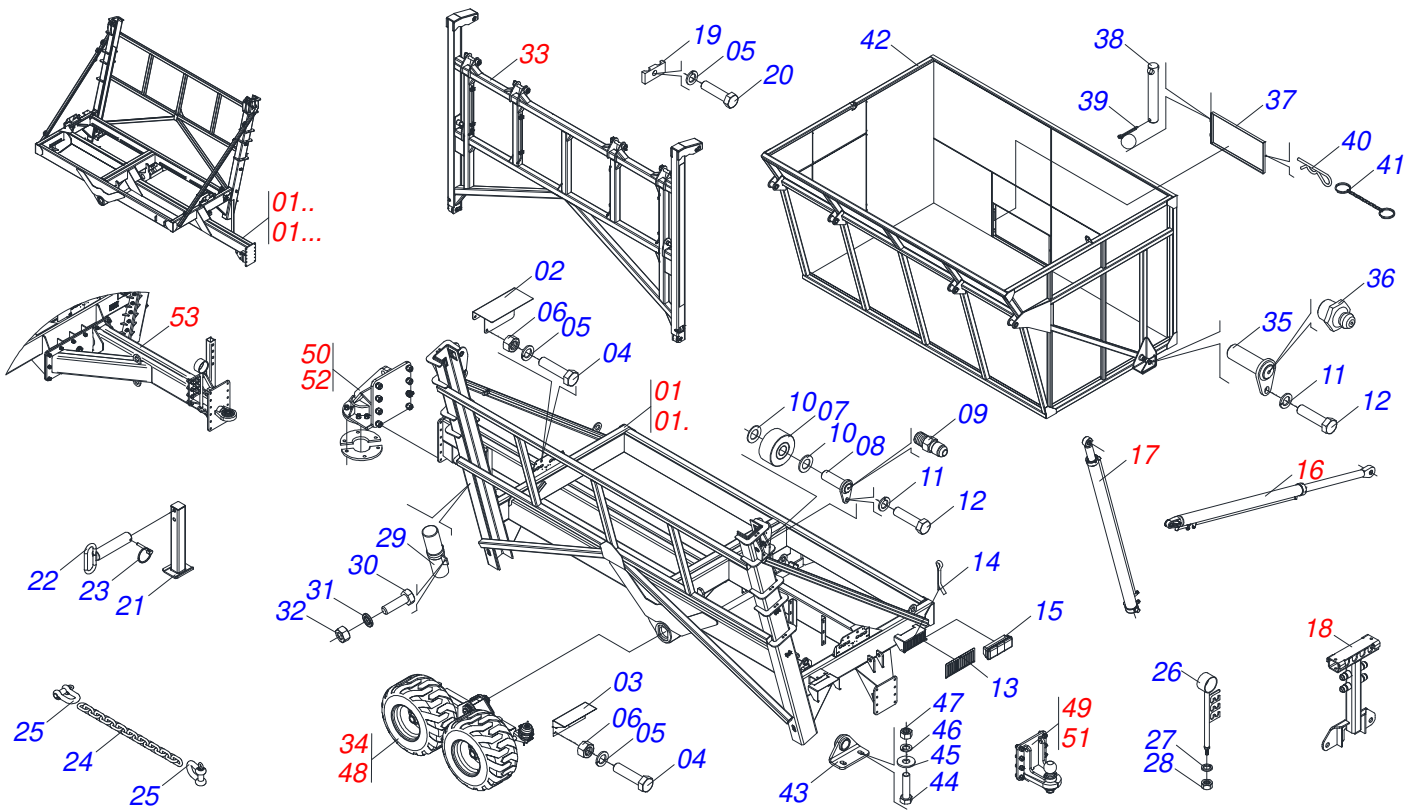
Código	Descripción
0120420299	TAC 10500 D 3,0 BOLA C/ARO S/PNEU S-0412
0120420325	TAC 10500 C 1,90 BOLA S-0412
0120420326	TAC 10500 C 1,90 BOLA C/ARO S/PNEU
0120420323	TAC 10500 C 1,90 CAB FLAN RAQ S0412
0120420322	TAC 10500 C 1,90 RAQ F S/FR S-0412
0120420303	TAC 10500 C 2,8 BOLA 3/4 HF S0412
0120420306	TAC 10500 C 2,80 BOLA S-0412
0120420301	TAC 10500 D 2,50/2,70 BOLA S-0412
0120420307	TAC 10500 D 2,80 BOLA S-0412
0120420331	TAC 10500 D 2.8/3.0 BOLA SHI S-0412
0120420334	TAC 10500 D 2.80/3.0 B C/ARO S/PNEU
0120420317	TAC 10500 D 2.80/3.0 BOLA S-0412
0120420330	TAC 10500 D 2.80/3.0 RAQ FORJ S0412
0120420309	TAC 10500 D 3,0 BOLA S-0412
0120420314	TAC 10500 D 3,0 RAQ VSEH S-0412

ATENCIÓN: IMPORTANTE

Civemasa se reserva el derecho de perfeccionar y/o cambiar las características técnicas de sus productos, sin previo aviso y sin la obligación de proceder con los ya comercializados y sin conocimiento previo del revendedor o consumidor.

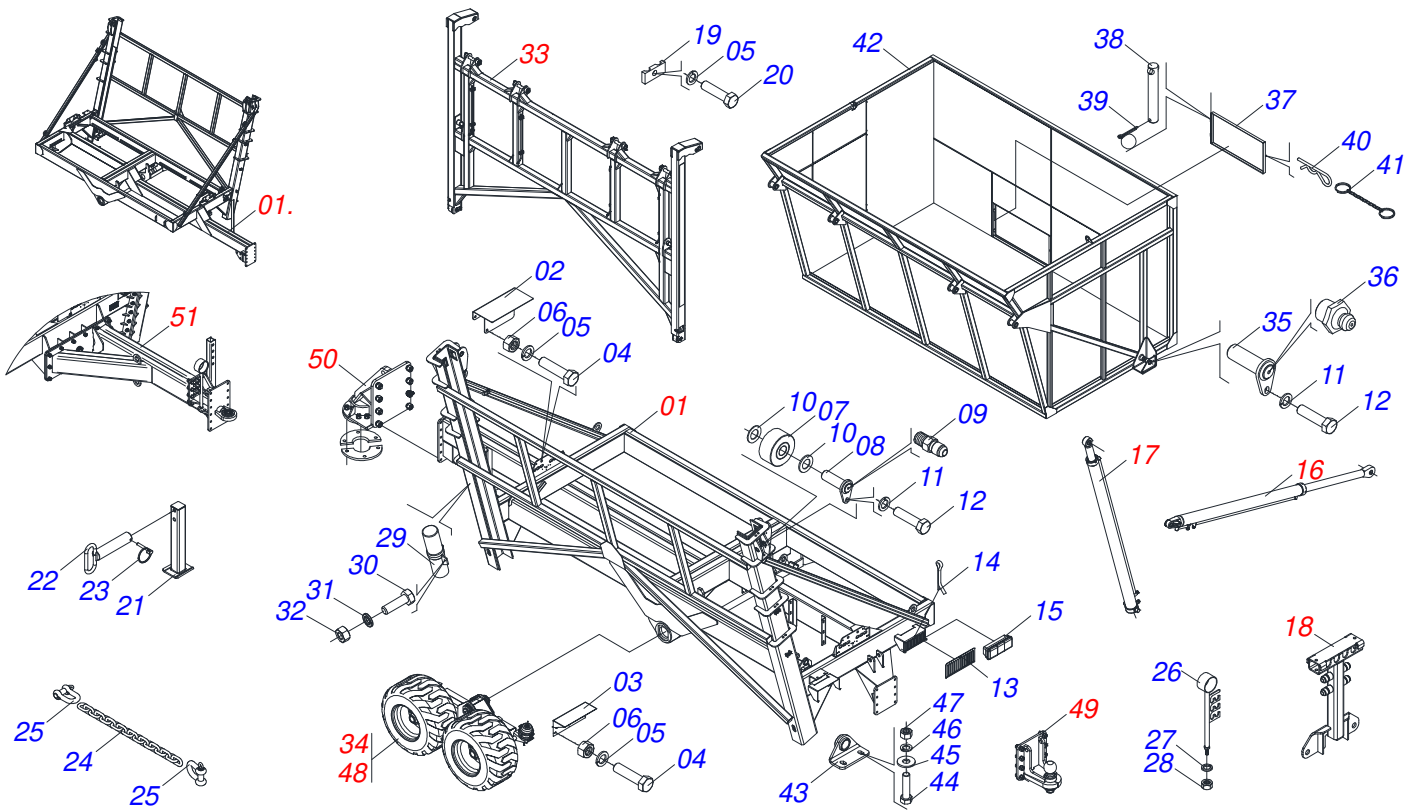
ÍNDICE

0909091965	CHASIS COMPLETO FIXED/OFFSET 2.45 / 2.75 / 3.00	1
0909091977	CHASIS COMPLETO FIXED/OFFSET 2,80	2
0909091978	CABEZAL CENTRAL FIXED/OFFSET 1,90	3
0511050541	PUNTA DE CHASIS 2.45 / 2.75	4
0511049103	PUNTA DE CHASIS 2.50 / 2.75 TAC	5
0501059748	CHASIS BITOLA 3.0	6
0511051297	CHASIS SEMI MONTADO D 2,5/2,7	7
0511051562	CHASSIS 2,8	8
0511051563	CHASIS DESPLAZADO 2.80	9
0511059750	CHASIS 1,90	10
0511050525	CHASIS DESPLAZADO 1.90	11
0501059957	SISTEMA ELÉCTRICO	12
0501059628	ESQUEMA NEUMATICO	13
0501059958	SISTEMA HIDRAULICO	14
0501059959	JUEGO MANGUERA	15
0511047791	CILINDRO BALANCÍN	16
0511045963	CILINDRO HIDRAULICO	17
0501059960	TORRE MANGUERA	18
0511047914	ELEVACIÓN COMPLETO	19
0521046956	BALANCÍN DERECHO COMPLETO	20
0511049104	BALANCIN DERECHO	21
0511049795	BALANCIN DERECHO	22
0511048553	CESTO COMPLETO	23
0511048331	CESTO COMPLETO	24
0511049105	BALANCIM IZQUIERDO	25
0511049794	BALANCIM IZQUIERDO	26
0521046955	BALANCÍN IZQUIERDO COMPLETO	27
0511048550	ENGANCHE DELANTERO	28
0511048554	ENGANCHE DE TRANSPORTE DE BOLA 5" COMPLETO	29
0511048316	ENGANCHE BOLA DELANTERO	30
0511048317	ENGANCHE BOLA TRASERO	31
0511048395	CABEZAL	32
0511048340	CABEZAL	33
0511047991	ELEVACIÓN COMPLETO	34
0521046973	BALANCIM DERECHO Y IZQUIERDO	35
0511048893	CESTO COMPLETO	36
0511049091	ENGANCHE DELANTERO	37
0511048421	ENGANCHE RAQUETA TRASERA	38
0521050366	BALANCIM DE IZQUIERDA Y DERECHA	39
0511045858	CUBO DE RUEDA COMPLETO CON FRENO	40
0511048127	CUBO RUEDA	41



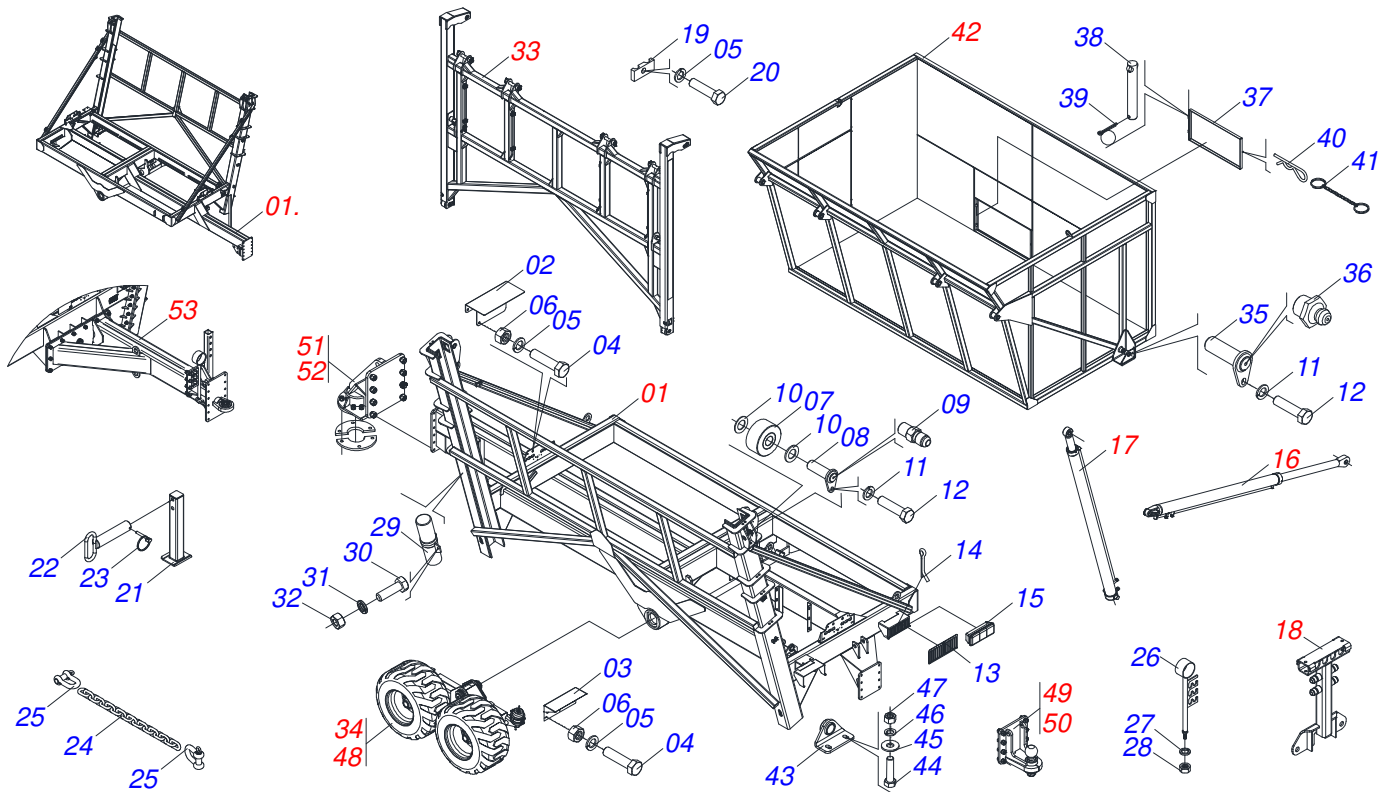
Artículo	Código	Descripción	Ver	Pág.	2,45	2,50	2,70	2,75	3,00
01	0511050541	PUNTA DE CHASIS 2.45 / 2.75	4		01	00	00	01	00
01.	0511049103	PUNTA DE CHASIS 2.50 / 2.75 TAC	5		00	01	00	01	00
01..	0501059748	CHASIS BITOLA 3.0	6		00	00	00	00	01
01...	0511051297	CHASIS SEMI MONTADO D 2,5/2,7	7		00	01	01	00	00
02	0561012738	PROTECCIÓN VALVULA			01	01	01	01	01
03	0561017662	PROTECCIÓN PANEL TRASERA			01	01	01	01	01
04	0503010256	TORNILLO 3/8" UNC X 3/4"			04	04	04	04	04
05	0503010025	ARANDELA PRESION 3/8			08	08	08	08	08
06	0503010026	TUERCA 3/8			06	06	06	06	06
07	0501110526	ROLDANA INFERIOR			04	04	04	04	06
08	0511067985	PIN ROLDANA SUPERIOR			04	04	04	04	04
09	0503012776	NIPLE 1 NF SEXT.1.1/8 X 37			04	04	04	04	04
10	0551014871	ARANDELA PLANA 38.50 X 88 X 3.0			08	08	08	08	08
11	0503010019	ARANDELA PRESION 1/2"			06	06	06	06	06
12	0503010834	TORNILLO 1/2 UNC X 1			06	06	06	06	06
13	0561014113	PROTECCIÓN CAJA FARO			02	02	02	02	02
14	0503010257	PASADOR ABIERTO 1/8" X 1"			02	02	02	02	02
15	0503032811	LINTERNA			02	02	02	02	02
16	0511047791	CILINDRO BALANCÍN	16		02	02	02	02	02
17	0511045963	CILINDRO HIDRAULICO	17		02	02	02	02	02
18	0501059960	TORRE MANGUERA	18		01	01	01	01	01
19	0502012623	CUERPO SUPERIOR ABRAZADERA 3.4			02	02	02	02	02
20	0503010849	TORNILLO 3/8 UNC X 1.1/2			02	02	02	02	02
21	0521061206	PAVONEO CHASIS			01	01	01	01	01
22	0521060566	PASADOR TRABA			02	02	02	02	02
23	0503030085	CLAVIJA TRABA			02	02	02	02	02
24	0503014120	CADENA			01	01	01	01	01
25	0503014321	CABLE DE ACERO GRILLO			02	02	02	02	02
26	0521061379	SOPORTE MANGUERA			01	01	01	01	01
27	0503010023	ARANDELA PRESION			01	01	01	01	01
28	0503010014	TUERCA 3/4" UNC			01	01	01	01	01

Artículo	Código	Descripción	Ver Pág.	2,45	2,50	2,70	2,75	3,00
29	0503060100	COMPARTIMIENTO DEL MANUAL		01	01	01	01	01
30	0503010371	TORNILLO 5/16 UNC X 1		01	01	01	01	01
31	0503010179	ARANDELA PRESION		01	01	01	01	01
32	0503010337	TUERCA 5/16		01	01	01	01	01
33	0511047914	ELEVACIÓN COMPLETO	19	01	01	01	01	01
34	0521046956	BALANCÍN DERECHO COMPLETO	20	01	01	01	01	01
34.	0511049104	BALANCIN DERECHO	21	01	01	01	01	01
34..	0511049795	BALANCIN DERECHO	22	01	01	01	01	01
35	0511067982	EJE ARTICULACION CAJA CILINDRO		02	02	02	02	02
36	0503010002	GRASERA 1800		02	02	02	02	02
37	0511067601	TAPA PUERTA		01	01	01	01	01
38	0521010553	EJE UNION 12,70 X 76		02	02	02	02	02
39	0503010257	PASADOR ABIERTO 1/8" X 1"		02	02	02	02	02
40	0503030168	PASADOR ABIERTO 3 X 50		01	01	01	01	01
41	0503011423	ANILLO		01	01	01	01	01
42	0511048553	CESTO COMPLETO	23	01	01	01	01	01
42.	0511048331	CESTO COMPLETO	24	01	01	01	01	01
43	0511068514	CHUMACERA		02	02	02	02	02
44	0503010232	TORNILLO 5/8 UNC X 1.3/4		04	04	04	04	04
45	0501012140	ARANDELA PLANA		04	04	04	04	04
46	0503010027	ARANDELA PRESION		04	04	04	04	04
47	0503010013	TUERCA 5/8		04	04	04	04	04
48	0511049105	BALANCIM IZQUIERDO	25	01	01	01	01	01
48.	0511049794	BALANCIM IZQUIERDO	26	01	01	01	01	01
48..	0521046955	BALANCÍN IZQUIERDO COMPLETO	27	01	01	01	01	01
49	0511048550	ENGANCHE DELANTERO	28	01	01	01	01	01
50	0511048554	ENGANCHE DE TRANSPORTE DE BOLA 5" COMPLETO	29	01	01	01	01	01
51	0511048316	ENGANCHE BOLA DELANTERO	30	01	01	01	01	01
52	0511048317	ENGANCHE BOLA TRASERO	31	01	01	01	01	01
53	0511048395	CABEZAL	32	01	01	01	01	01



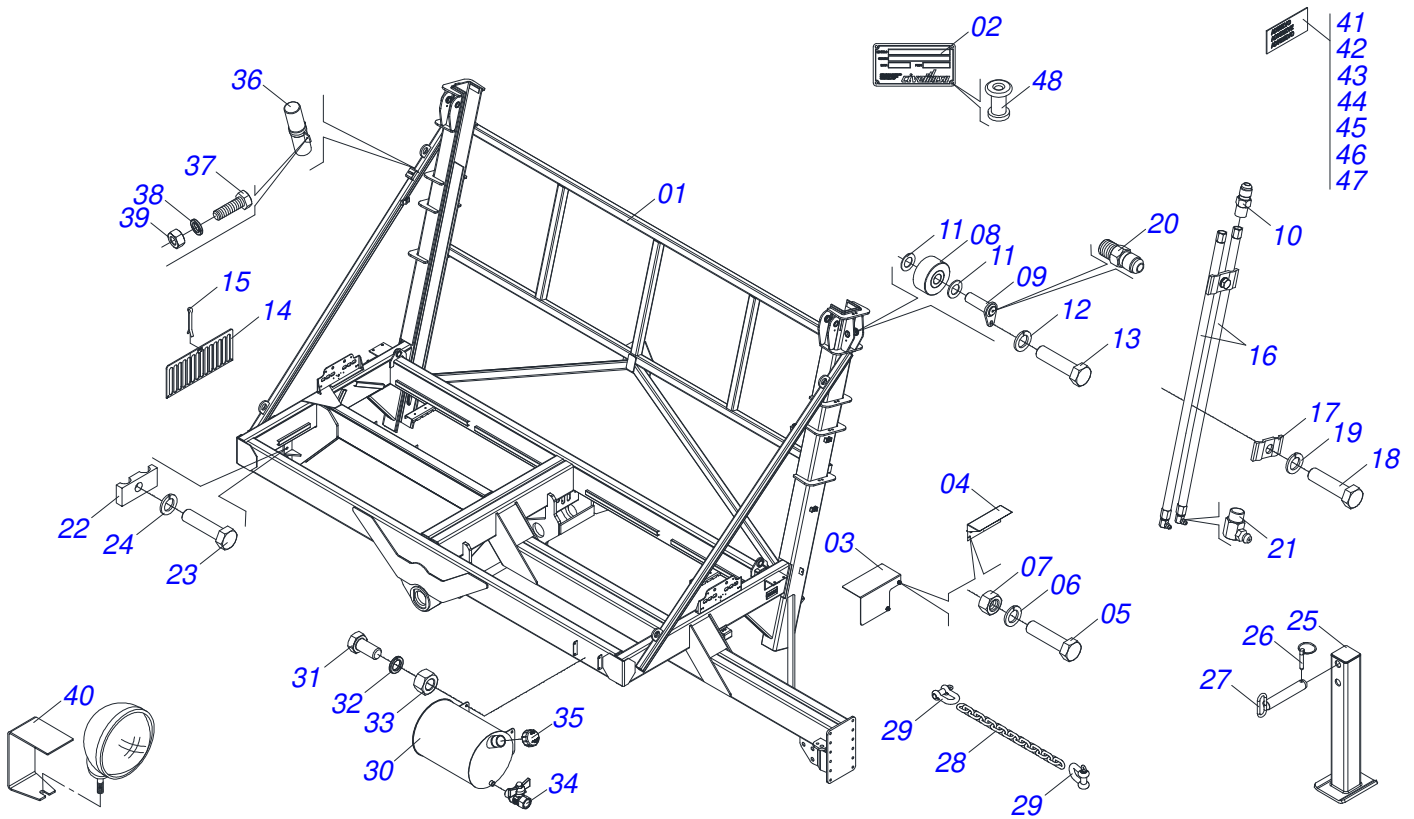
Artículo	Código	Descripción	Ver Pág.	QT
01	0511051562	CHASIS 2,8	8	01
01.	0511051563	CHASIS DESPLAZADO 2.80	9	01
02	0561012738	PROTECCIÓN VALVULA		01
03	0561017662	PROTECCIÓN PANEL TRASERA		01
04	0503010256	TORNILLO 3/8" UNC X 3/4"		04
05	0503010025	ARANDELA PRESION 3/8		08
06	0503010026	TUERCA 3/8		06
07	0501110526	ROLDANA INFERIOR		04
08	0511067985	PIN ROLDANA SUPERIOR		04
09	0503012776	NIPLE 1 NF SEXT.1.1/8 X 37		04
10	0551014871	ARANDELA PLANA 38.50 X 88 X 3.0		08
11	0503010019	ARANDELA PRESION 1/2"		06
12	0503010834	TORNILLO 1/2 UNC X 1		06
13	0561014113	PROTECCIÓN CAJA FARO		02
14	0503010257	PASADOR ABIERTO 1/8" X 1"		02
15	0503032811	LINTERNA		02
16	0511047791	CILINDRO BALANCÍN	16	02
17	0511045963	CILINDRO HIDRAULICO	17	02
18	0501059960	TORRE MANGUERA	18	01
19	0502012623	CUERPO SUPERIOR ABRAZADERA 3.4		02
20	0503010849	TORNILLO 3/8 UNC X 1.1/2		02
21	0521061206	PAVONEO CHASIS		01
22	0521060566	PASADOR TRABA		02
23	0503030085	CLAVIJA TRABA		02
24	0503014120	CADENA		01
25	0503014321	CABLE DE ACERO GRILLO		02
26	0521061379	SOPORTE MANGUERA		01
27	0503010023	ARANDELA PRESION		01
28	0503010014	TUERCA 3/4" UNC		01
29	0503060100	COMPARTIMIENTO DEL MANUAL		01
30	0503010371	TORNILLO 5/16 UNC X 1		01

Artículo	Código	Descripción	Ver Pág.	QT
31	0503010179	ARANDELA PRESION		01
32	0503010337	TUERCA 5/16		01
33	0511047914	ELEVACIÓN COMPLETO	19	01
34	0511049795	BALANCIN DERECHO	22	01
35	0511067982	EJE ARTICULACION CAJA CILINDRO		02
36	0503010002	GRASERA 1800		02
37	0511067601	TAPA PUERTA		01
38	0521010553	EJE UNION 12,70 X 76		02
39	0503010257	PASADOR ABIERTO 1/8" X 1"		02
40	0503030168	PASADOR ABIERTO 3 X 50		01
41	0503011423	ANILLO		01
42	0511048553	CESTO COMPLETO	23	01
42.	0511048331	CESTO COMPLETO	24	01
43	0511068514	CHUMACERA		02
44	0503010232	TORNILLO 5/8 UNC X 1.3/4		04
45	0501012140	ARANDELA PLANA		04
46	0503010027	ARANDELA PRESION		04
47	0503010013	TUERCA 5/8		04
48	0511049794	BALANCIM IZQUIERDO	26	01
49	0511048316	ENGANCHE BOLA DELANTERO	30	01
50	0511048317	ENGANCHE BOLA TRASERO	31	01
51	0511048340	CABEZAL	33	01



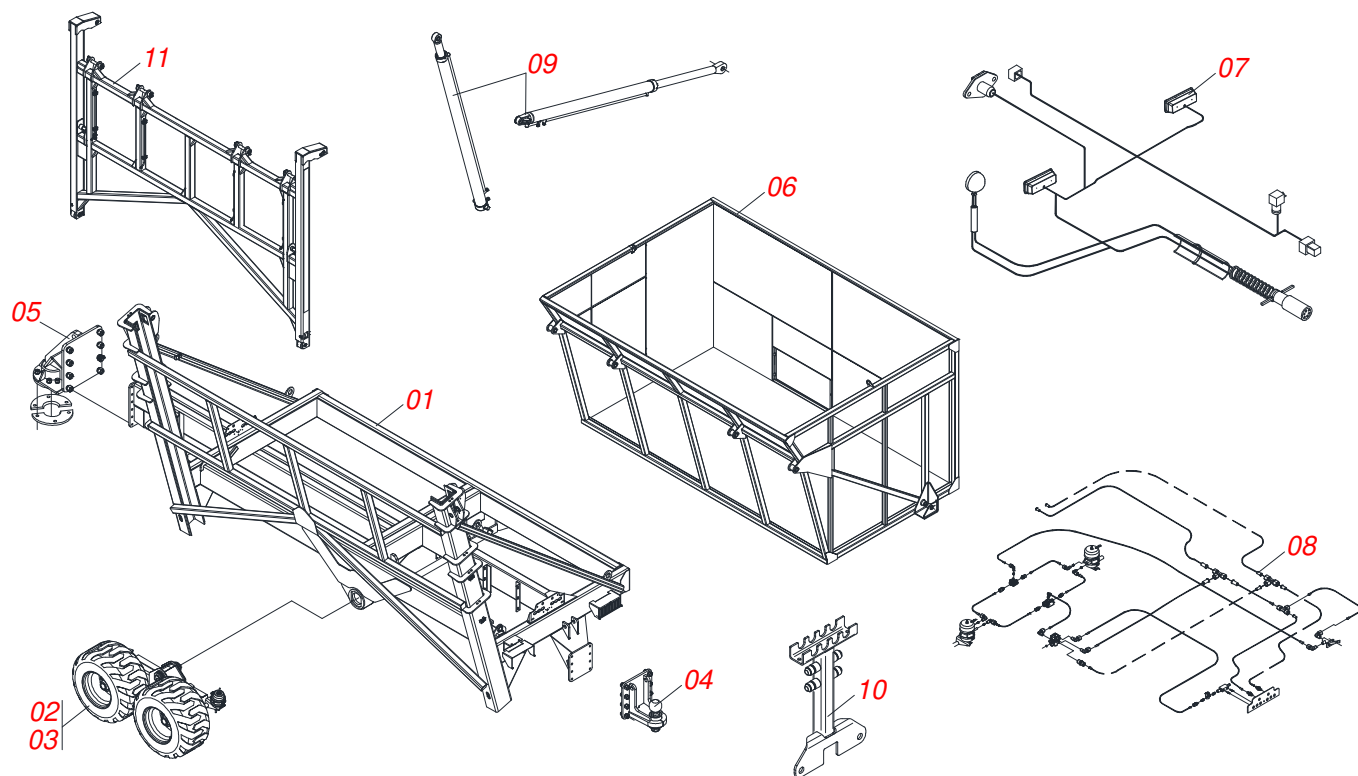
Artículo	Código	Descripción	Ver Pág.	QT
01	0511059750	CHASIS 1,90	10	01
01.	0511050525	CHASIS DESPLAZADO 1.90	11	01
02	0561012738	PROTECCIÓN VALVULA		01
03	0561017662	PROTECCIÓN PANEL TRASERA		01
04	0503010256	TORNILLO 3/8" UNC X 3/4"		04
05	0503010025	ARANDELA PRESION 3/8		08
06	0503010026	TUERCA 3/8		06
07	0501110526	ROLDANA INFERIOR		04
08	0511067985	PIN ROLDANA SUPERIOR		04
09	0503012776	NIPLE 1 NF SEXT.1.1/8 X 37		04
10	0551014871	ARANDELA PLANA 38.50 X 88 X 3.0		08
11	0503010019	ARANDELA PRESION 1/2"		06
12	0503010834	TORNILLO 1/2 UNC X 1		06
13	0561014113	PROTECCIÓN CAJA FARO		02
14	0503010257	PASADOR ABIERTO 1/8" X 1"		02
15	0503032811	LINTERNA		02
16	0511047791	CILINDRO BALANCÍN	16	02
17	0511045963	CILINDRO HIDRAULICO	17	02
18	0501059960	TORRE MANGUERA	18	01
19	0502012623	CUERPO SUPERIOR ABRAZADERA 3.4		02
20	0503010849	TORNILLO 3/8 UNC X 1.1/2		02
21	0521061206	PAVONEO CHASIS		01
22	0521060566	PASADOR TRABA		02
23	0503030085	CLAVIJA TRABA		02
24	0503014120	CADENA		01
25	0503014321	CABLE DE ACERO GRILLO		02
26	0521061379	SOPORTE MANGUERA		01
27	0503010023	ARANDELA PRESION		01
28	0503010014	TUERCA 3/4" UNC		01
29	0503060100	COMPARTIMIENTO DEL MANUAL		01
30	0503010371	TORNILLO 5/16 UNC X 1		01

Artículo	Código	Descripción	Ver Pág.	QT
31	0503010179	ARANDELA PRESION		01
32	0503010337	TUERCA 5/16		01
33	0511047991	ELEVACIÓN COMPLETO	34	01
34	0521046956	BALANCÍN DERECHO COMPLETO	20	01
34.	0521046973	BALANCIM DERECHO Y IZQUIERDO	35	01
35	0511067982	EJE ARTICULACION CAJA CILINDRO		02
36	0503010002	GRASERA 1800		02
37	0511067601	TAPA PUERTA		01
38	0521010553	EJE UNION 12,70 X 76		02
39	0503010257	PASADOR ABIERTO 1/8" X 1"		02
40	0503030168	PASADOR ABIERTO 3 X 50		01
41	0503011423	ANILLO		01
42	0511048893	CESTO COMPLETO	36	01
43	0511068514	CHUMACERA		02
44	0503010232	TORNILLO 5/8 UNC X 1.3/4		04
45	0501012140	ARANDELA PLANA		04
46	0503010027	ARANDELA PRESION		04
47	0503010013	TUERCA 5/8		04
48	0521046955	BALANCÍN IZQUIERDO COMPLETO	27	01
48.	0521046973	BALANCIM DERECHO Y IZQUIERDO	35	01
49	0511048316	ENGANCHE BOLA DELANTERO	30	01
50	0511049091	ENGANCHE DELANTERO	37	01
51	0511048317	ENGANCHE BOLA TRASERO	31	01
52	0511048421	ENGANCHE RAQUETA TRASERA	38	01
53	0511048340	CABEZAL	33	01

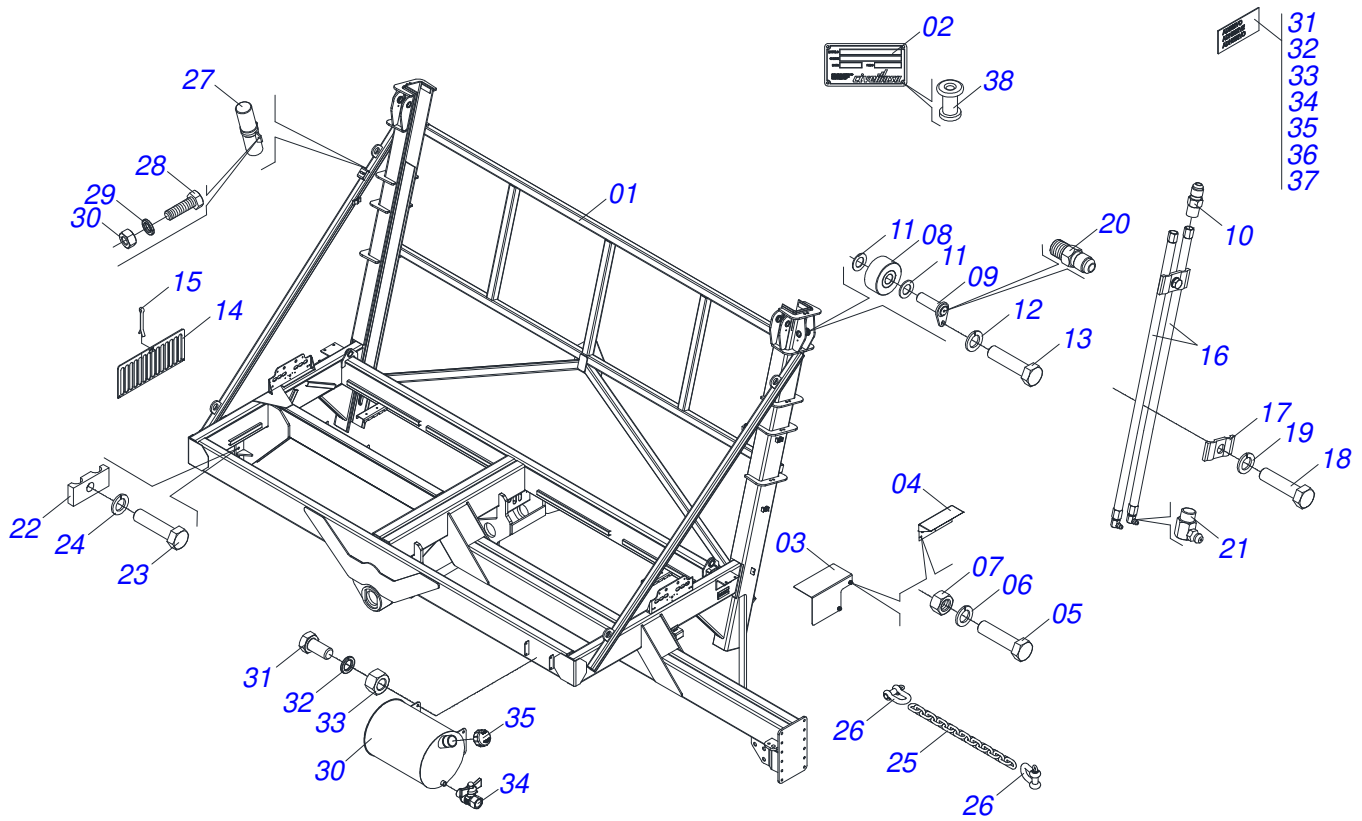


Artículo	Código	Descripción	Ver Pág.	QT
01	0521062005	CHASIS 2,45/2,75	01	
02	0503034004	ETIQUETA DE IDENTIFICACIÓN DE ALUMINIO	01	
03	0561012738	PROTECCIÓN VALVULA	01	
04	0561017662	PROTECCIÓN PANEL TRASERA	01	
05	0503010256	TORNILLO 3/8" UNC X 3/4"	04	
06	0503010025	ARANDELA PRESION 3/8	04	
07	0503010026	TUERCA 3/8	04	
08	0501110526	ROLDANA INFERIOR	04	
09	0511067985	PIN ROLDANA SUPERIOR	04	
10	0503012776	NIPLE 1 NF SEXT.1.1/8 X 37	04	
11	0551014871	ARANDELA PLANA 38.50 X 88 X 3.0	08	
12	0503010019	ARANDELA PRESION 1/2"	04	
13	0503010834	TORNILLO 1/2 UNC X 1	04	
14	0561014113	PROTECCIÓN CAJA FARO	02	
15	0503010257	PASADOR ABIERTO 1/8" X 1"	01	
16	0511068779	GUÍA TUBO GRASA	04	
17	0531011180	CUERPO SUPERIOR PRESILLA	04	
18	0503010237	TORNILLO 3/8 UNC X 1	04	
19	0503010025	ARANDELA PRESION 3/8	04	
20	0503012776	NIPLE 1 NF SEXT.1.1/8 X 37	04	
21	0503010004	GRASERA 1890 3/8"	04	
22	0502012623	CUERPO SUPERIOR ABRAZADERA 3.4	02	
23	0503010849	TORNILLO 3/8 UNC X 1.1/2	02	
24	0503010025	ARANDELA PRESION 3/8	02	
25	0521061206	PAVONEO CHASIS	01	
26	0521060566	PASADOR TRABA	02	
27	0503030085	CLAVIJA TRABA	02	
28	0503014120	CADENA	01	
29	0503014321	CABLE DE ACERO GRILLO	02	
30	0521062076	TANQUE AGUA 15L INOX	01	
31	0503010237	TORNILLO 3/8 UNC X 1	04	

Artículo	Código	Descripción	Ver Pág.	QT
32	0503010025	ARANDELA PRESION 3/8		04
33	0503010026	TUERCA 3/8		04
34	0503013550	GRIFO		01
35	0503013551	TAPA TIGRE		01
36	0503060100	COMPARTIMIENTO DEL MANUAL		01
37	0503010371	TORNILLO 5/16 UNC X 1		01
38	0503010179	ARANDELA PRESION		01
39	0503010337	TUERCA 5/16		01
40	0561018037	PROTECCIÓN DE FARO		01
41	0503033444	EMBLEMA TAC		02
42	0503033443	ETIQUETA		02
43	0503033445	EMBLEMA TAC 10500200 X 800		01
44	0503033183	EMBLEMA CIVEMASA 200 X 800		01
45	0503033446	EMBLEMA TAC 10500300 X 1200		01
46	0503033447	EMBLEMA LOGO CIVEMASA 300 X 1200		01
47	0503061866	SET DE INSIGNIAS DE SEGURIDAD		01
48	0503010001	REMACHE POP		04
49	0511032054	BOLSA CON TAC MANUAL		01

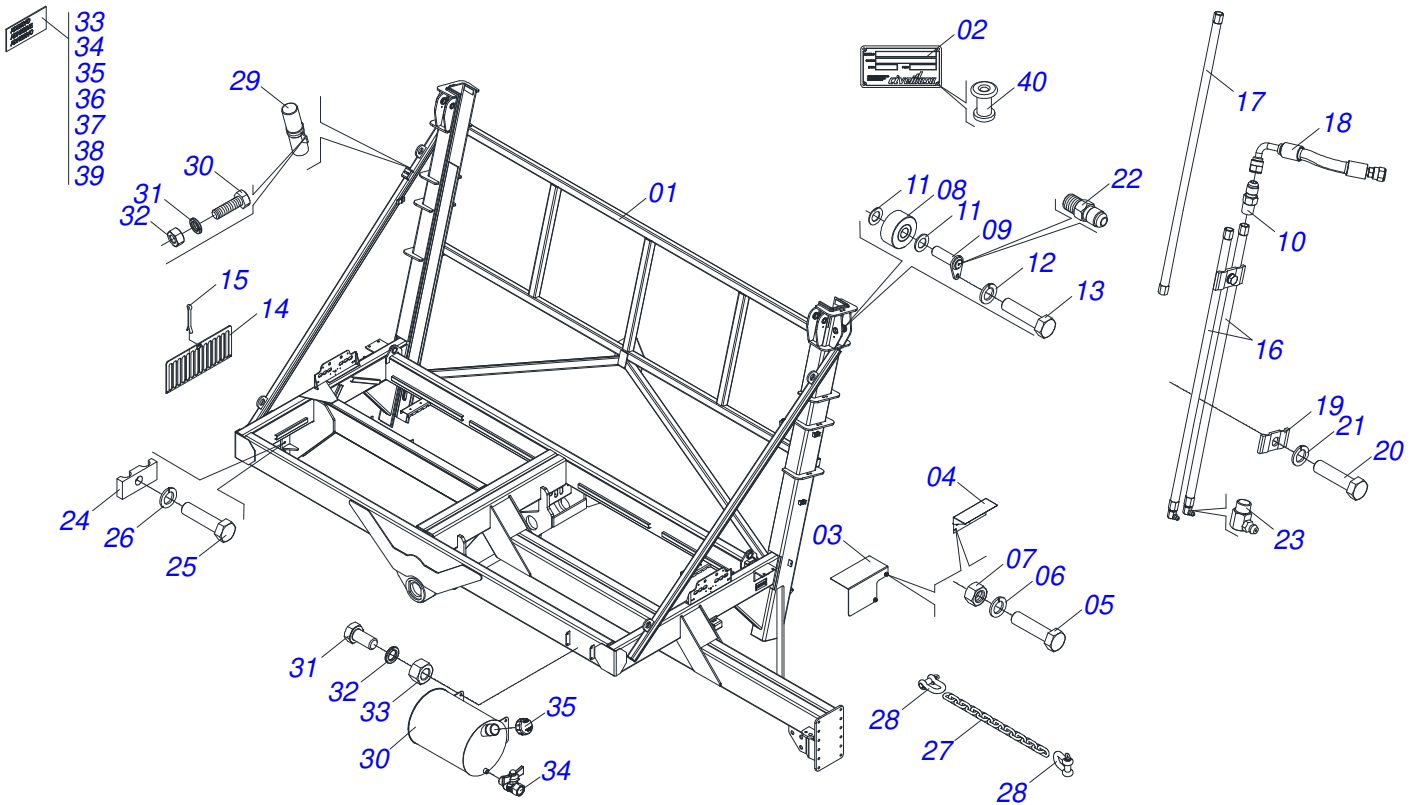


Artículo	Código	Descripción	Ver Pág.	QT
01	0511050541	PUNTA DE CHASIS 2.45 / 2.75	4	01
02	0511049104	BALANCIN DERECHO	21	01
03	0511049105	BALANCIM IZQUIERDO	25	01
04	0511048550	ENGANCHE DELANTERO	28	01
05	0511048554	ENGANCHE DE TRANSPORTE DE BOLA 5" COMPLETO	29	01
06	0511048553	CESTO COMPLETO	23	01
07	0501059957	SISTEMA ELÉCTRICO	12	01
08	0501059628	ESQUEMA NEUMATICO	13	01
09	0501059958	SISTEMA HIDRAULICO	14	01
10	0501059960	TORRE MANGUERA	18	01
11	0511047914	ELEVACIÓN COMPLETO	19	01



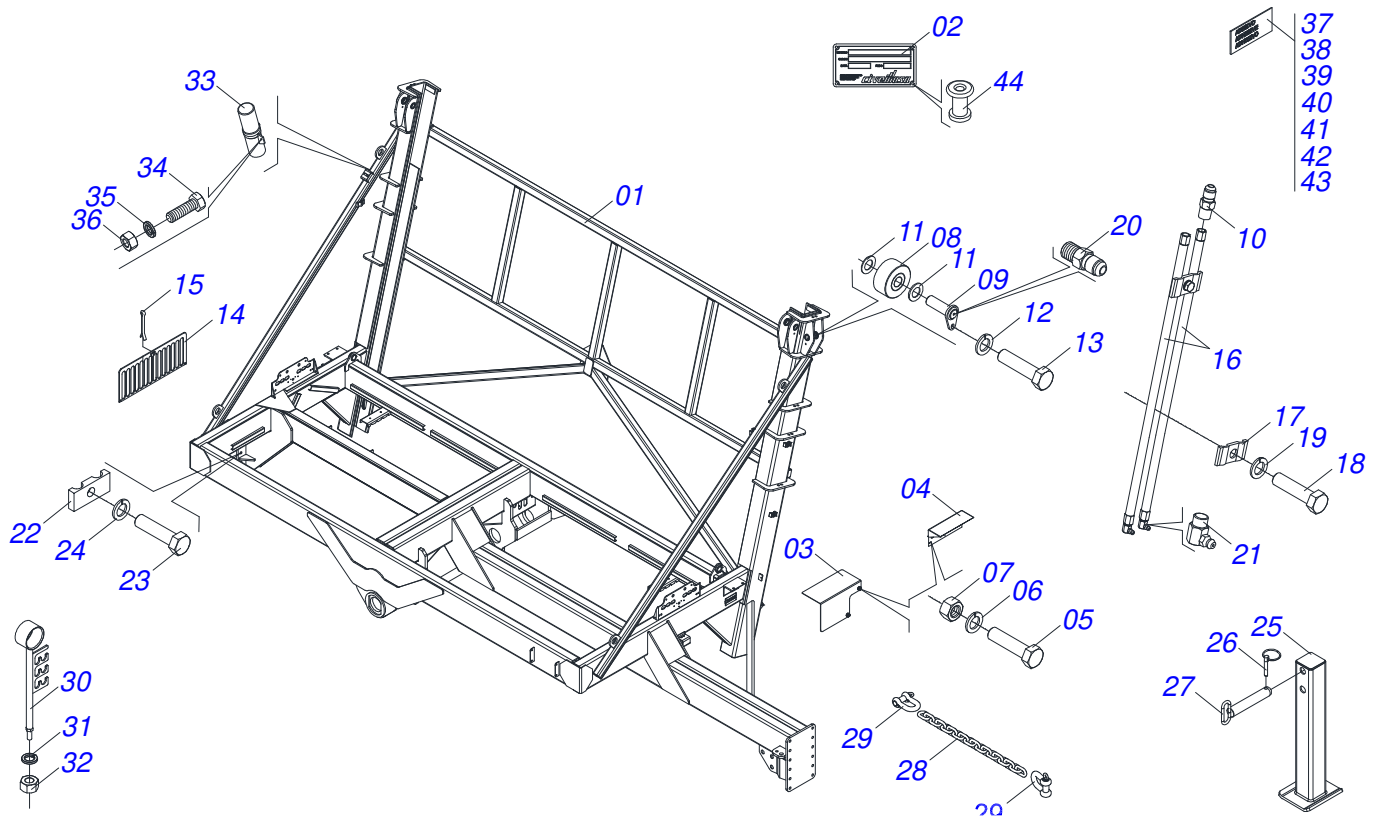
Artículo	Código	Descripción	Ver Pág.	QT
01	0521050526	CHASIS 3.00 CABEZAL DESPLAZADO	01	
02	0503034004	ETIQUETA DE IDENTIFICACIÓN DE ALUMINIO	01	
03	0551016025	PROTECCIÓN PANEL HIDRAULICO	01	
04	0561017662	PROTECCIÓN PANEL TRASERA	01	
05	0503010256	TORNILLO 3/8" UNC X 3/4"	05	
06	0503010025	ARANDELA PRESION 3/8	05	
07	0503010026	TUERCA 3/8	05	
08	0501110526	ROLDANA INFERIOR	04	
09	0511067985	PIN ROLDANA SUPERIOR	04	
10	0503012776	NIPLE 1 NF SEXT.1.1/8 X 37	04	
11	0551014871	ARANDELA PLANA 38.50 X 88 X 3.0	08	
12	0503010019	ARANDELA PRESION 1/2"	04	
13	0503010834	TORNILLO 1/2 UNC X 1	04	
14	0561014113	PROTECCIÓN CAJA FARO	02	
15	0503010257	PASADOR ABIERTO 1/8" X 1"	01	
16	0511068779	GUÍA TUBO GRASA	04	
17	0531011180	CUERPO SUPERIOR PRESILLA	04	
18	0503010237	TORNILLO 3/8 UNC X 1	04	
19	0503010025	ARANDELA PRESION 3/8	04	
20	0503012776	NIPLE 1 NF SEXT.1.1/8 X 37	04	
21	0503010004	GRASERA 1890 3/8"	04	
22	0502012623	CUERPO SUPERIOR ABRAZADERA 3.4	02	
23	0503010849	TORNILLO 3/8 UNC X 1.1/2	02	
24	0503010025	ARANDELA PRESION 3/8	02	
25	0503014120	CADENA	01	
26	0503014321	CABLE DE ACERO GRILLO	02	
27	0503060100	COMPARTIMIENTO DEL MANUAL	01	
28	0503010371	TORNILLO 5/16 UNC X 1	01	
29	0503010179	ARANDELA PRESION	01	
30	0503010337	TUERCA 5/16	01	
31	0503033444	EMBLEMA TAC	02	

Artículo	Código	Descripción	Ver Pág.	QT
32	0503033443	ETIQUETA		02
33	0503033445	EMBLEMA TAC 10500200 X 800		01
34	0503033183	EMBLEMA CIVEMASA 200 X 800		01
35	0503033446	EMBLEMA TAC 10500300 X 1200		01
36	0503033447	EMBLEMA LOGO CIVEMASA 300 X 1200		01
37	0503061866	SET DE INSIGNIAS DE SEGURIDAD		01
38	0503010001	REMACHE POP		04
39	0511032054	BOLSA CON TAC MANUAL		01



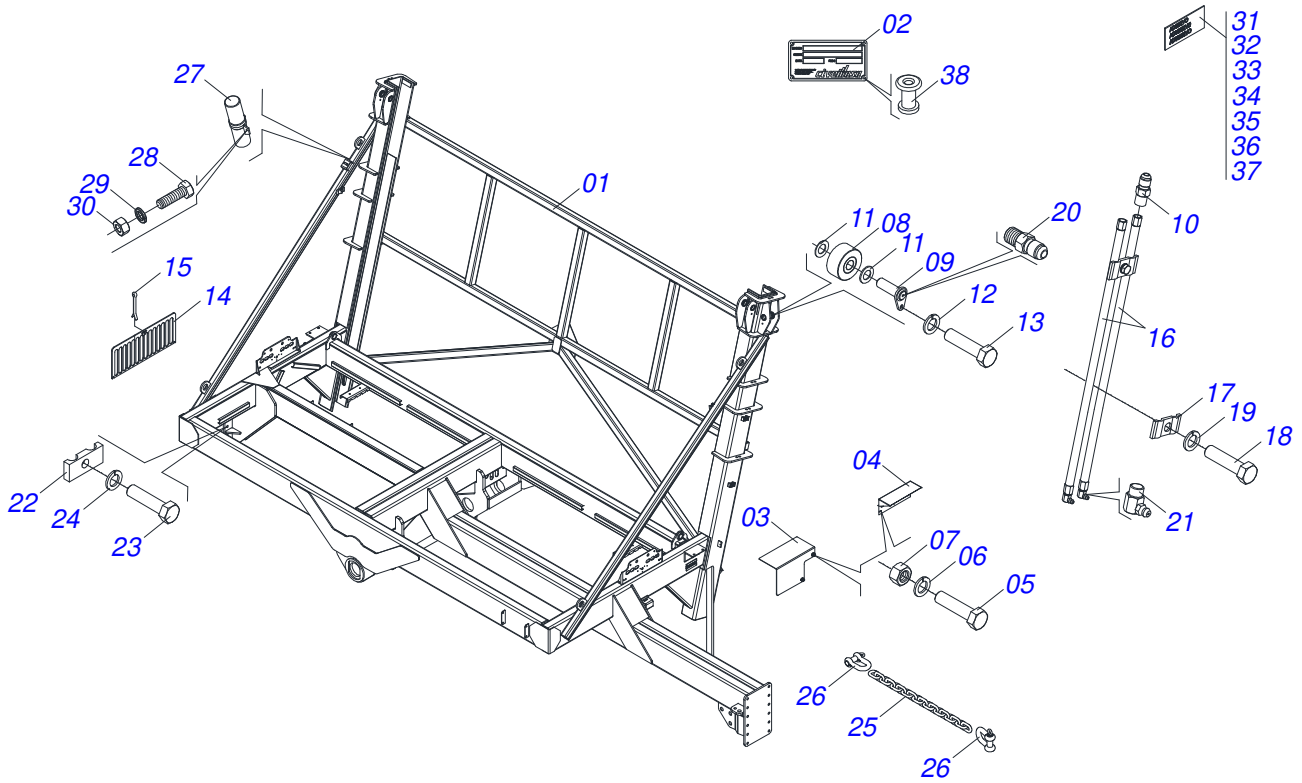
Artículo	Código	Descripción	Ver Pág.	QT
01	0521062618	CHASIS 2,50/2,70	01	
02	0503034004	ETIQUETA DE IDENTIFICACIÓN DE ALUMINIO	01	
03	0561012738	PROTECCIÓN VALVULA	01	
04	0561017662	PROTECCIÓN PANEL TRASERA	01	
05	0503010256	TORNILLO 3/8" UNC X 3/4"	04	
06	0503010025	ARANDELA PRESION 3/8	04	
07	0503010026	TUERCA 3/8	04	
08	0501110526	ROLDANA INFERIOR	04	
09	0511067985	PIN ROLDANA SUPERIOR	04	
10	0503012776	NIPLE 1 NF SEXT.1.1/8 X 37	04	
11	0551014871	ARANDELA PLANA 38.50 X 88 X 3.0	08	
12	0503010019	ARANDELA PRESION 1/2"	04	
13	0503010834	TORNILLO 1/2 UNC X 1	04	
14	0561014113	PROTECCIÓN CAJA FARO	02	
15	0503010257	PASADOR ABIERTO 1/8" X 1"	01	
16	0511069600	TUBO GRASA	01	
17	0511068779	GUÍA TUBO GRASA	04	
18	0501081157	MANGUERA 1/4 X 600 TR-TC	01	
19	0531011180	CUERPO SUPERIOR PRESILLA	05	
20	0503010237	TORNILLO 3/8 UNC X 1	05	
21	0503010025	ARANDELA PRESION 3/8	05	
22	0503012776	NIPLE 1 NF SEXT.1.1/8 X 37	06	
23	0503010004	GRASERA 1890 3/8"	05	
24	0502012623	CUERPO SUPERIOR ABRAZADERA 3.4	02	
25	0503010849	TORNILLO 3/8 UNC X 1.1/2	02	
26	0503010025	ARANDELA PRESION 3/8	02	
27	0503014120	CADENA	01	
28	0503014321	CABLE DE ACERO GRILLO	02	
29	0503060100	COMPARTIMIENTO DEL MANUAL	01	
30	0503010371	TORNILLO 5/16 UNC X 1	01	
31	0503010179	ARANDELA PRESION	01	

Artículo	Código	Descripción	Ver Pág.	QT
32	0503010337	TUERCA 5/16		01
33	0503033444	EMBLEMA TAC		02
34	0503033443	ETIQUETA		02
35	0503033445	EMBLEMA TAC 10500200 X 800		01
36	0503033183	EMBLEMA CIVEMASA 200 X 800		01
37	0503033446	EMBLEMA TAC 10500300 X 1200		01
38	0503033447	EMBLEMA LOGO CIVEMASA 300 X 1200		01
39	0503061866	SET DE INSIGNIAS DE SEGURIDAD		01
40	0503010001	REMACHE POP		04
41	0511032054	BOLSA CON TAC MANUAL		01



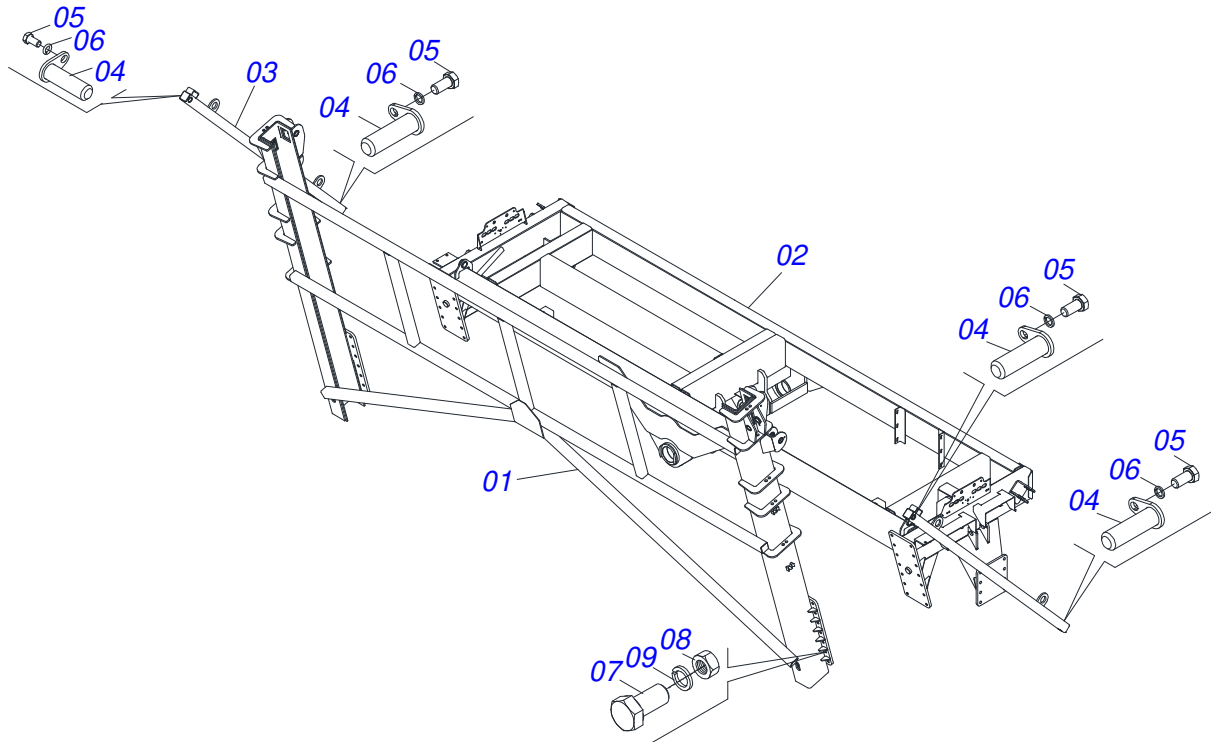
Artículo	Código	Descripción	Ver Pág.	QT
01	0521062519	CHASSIS 2,80	01	01
02	0503034004	ETIQUETA DE IDENTIFICACIÓN DE ALUMINIO	01	01
03	0561012738	PROTECCIÓN VALVULA	01	01
04	0561017662	PROTECCIÓN PANEL TRASERA	01	01
05	0503010256	TORNILLO 3/8" UNC X 3/4"	04	04
06	0503010025	ARANDELA PRESION 3/8	04	04
07	0503010026	TUERCA 3/8	04	04
08	0501110526	ROLDANA INFERIOR	04	04
09	0511067985	PIN ROLDANA SUPERIOR	04	04
10	0503012776	NIPLE 1 NF SEXT.1.1/8 X 37	04	04
11	0551014871	ARANDELA PLANA 38.50 X 88 X 3.0	08	08
12	0503010019	ARANDELA PRESION 1/2"	04	04
13	0503010834	TORNILLO 1/2 UNC X 1	04	04
14	0561014113	PROTECCIÓN CAJA FARO	02	02
15	0503010257	PASADOR ABIERTO 1/8" X 1"	01	01
16	0511068779	GUÍA TUBO GRASA	04	04
17	0531011180	CUERPO SUPERIOR PRESILLA	04	04
18	0503010237	TORNILLO 3/8 UNC X 1	04	04
19	0503010025	ARANDELA PRESION 3/8	04	04
20	0503012776	NIPLE 1 NF SEXT.1.1/8 X 37	04	04
21	0503010004	GRASERA 1890 3/8"	04	04
22	0502012623	CUERPO SUPERIOR ABRAZADERA 3.4	02	02
23	0503010849	TORNILLO 3/8 UNC X 1.1/2	02	02
24	0503010025	ARANDELA PRESION 3/8	02	02
25	0521061206	PAVONEO CHASIS	01	01
26	0521060566	PASADOR TRABA	02	02
27	0503030085	CLAVIJA TRABA	02	02
28	0503014120	CADENA	01	01
29	0503014321	CABLE DE ACERO GRILLO	02	02
30	0521061379	SOPORTE MANGUERA	01	01
31	0503010023	ARANDELA PRESION	01	01

Artículo	Código	Descripción	Ver Pág.	QT
32	0503010014	TUERCA 3/4" UNC		01
33	0503060100	COMPARTIMIENTO DEL MANUAL		01
34	0503010371	TORNILLO 5/16 UNC X 1		01
35	0503010179	ARANDELA PRESION		01
36	0503010337	TUERCA 5/16		01
37	0503033444	EMBLEMA TAC		02
38	0503033443	ETIQUETA		02
39	0503033445	EMBLEMA TAC 10500200 X 800		01
40	0503033183	EMBLEMA CIVEMASA 200 X 800		01
41	0503033446	EMBLEMA TAC 10500300 X 1200		01
42	0503033447	EMBLEMA LOGO CIVEMASA 300 X 1200		01
43	0503061866	SET DE INSIGNIAS DE SEGURIDAD		01
44	0503010001	REMACHE POP		04
45	0511032054	BOLSA CON TAC MANUAL		01

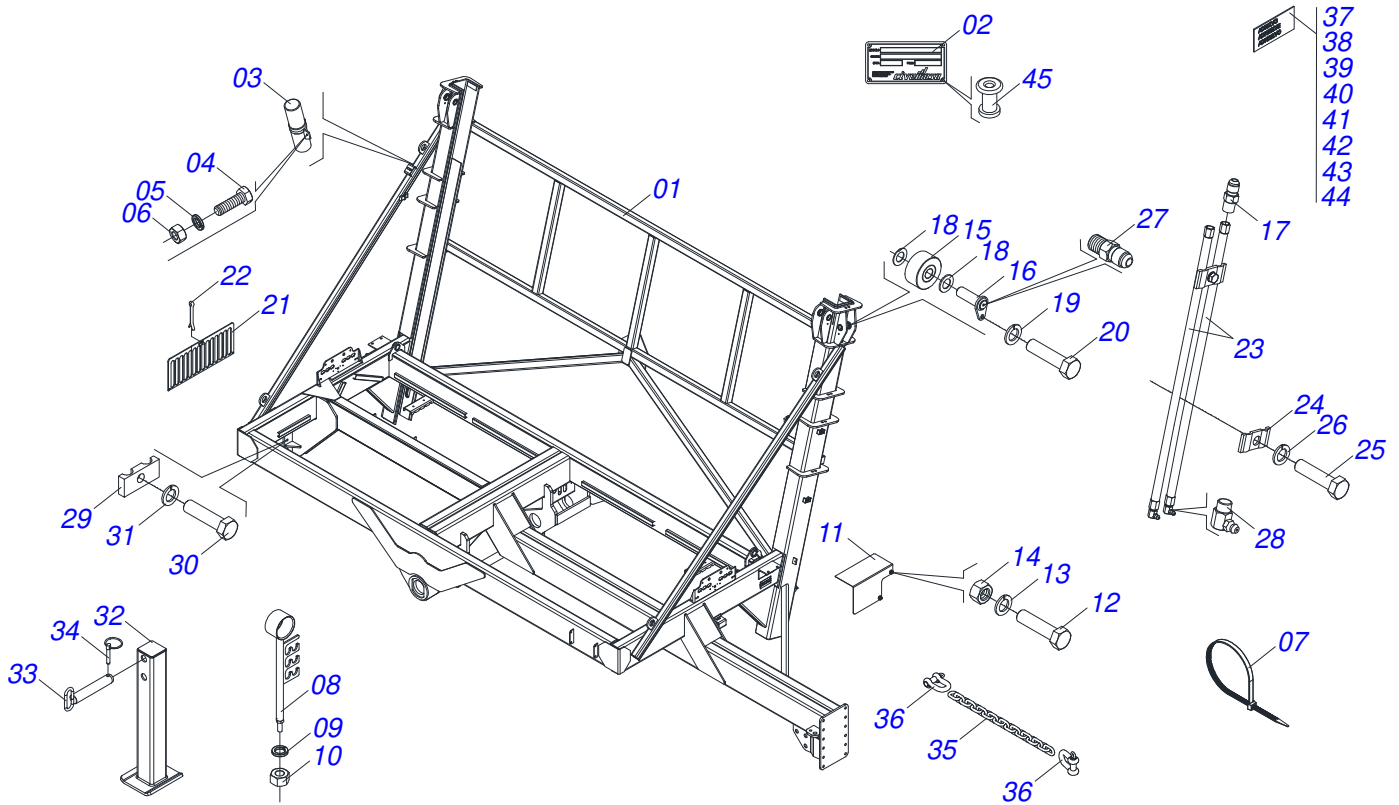


Artículo	Código	Descripción	Ver Pág.	QT
01	0521062883	CHASIS CABEZA DESPLAZADOS	01	01
02	0503034004	ETIQUETA DE IDENTIFICACIÓN DE ALUMINIO	01	01
03	0561012738	PROTECCIÓN VALVULA	01	01
04	0561017662	PROTECCIÓN PANEL TRASERA	01	01
05	0503010256	TORNILLO 3/8" UNC X 3/4"	04	04
06	0503010025	ARANDELA PRESION 3/8	04	04
07	0503010026	TUERCA 3/8	04	04
08	0501110526	ROLDANA INFERIOR	04	04
09	0511067985	PIN ROLDANA SUPERIOR	04	04
10	0503012776	NIPLE 1 NF SEXT.1.1/8 X 37	04	04
11	0551014871	ARANDELA PLANA 38.50 X 88 X 3.0	08	08
12	0503010019	ARANDELA PRESION 1/2"	04	04
13	0503010834	TORNILLO 1/2 UNC X 1	04	04
14	0561014113	PROTECCIÓN CAJA FARO	02	02
15	0503010257	PASADOR ABIERTO 1/8" X 1"	01	01
16	0511068779	GUÍA TUBO GRASA	04	04
17	0531011180	CUERPO SUPERIOR PRESILLA	04	04
18	0503010237	TORNILLO 3/8 UNC X 1	04	04
19	0503010025	ARANDELA PRESION 3/8	04	04
20	0503012776	NIPLE 1 NF SEXT.1.1/8 X 37	04	04
21	0503010004	GRASERA 1890 3/8"	04	04
22	0502012623	CUERPO SUPERIOR ABRAZADERA 3.4	02	02
23	0503010849	TORNILLO 3/8 UNC X 1.1/2	02	02
24	0503010025	ARANDELA PRESION 3/8	02	02
25	0503014120	CADENA	01	01
26	0503014321	CABLE DE ACERO GRILLO	02	02
27	0503060100	COMPARTIMIENTO DEL MANUAL	01	01
28	0503010371	TORNILLO 5/16 UNC X 1	01	01
29	0503010179	ARANDELA PRESION	01	01
30	0503010337	TUERCA 5/16	01	01
31	0503034177	EMBLEMA LOGO CIVEMASA 1740 X 290	01	01

Artículo	Código	Descripción	Ver Pág.	QT
32	0503034189	EMBLEMA LOGO CIVEMASA 890 X 150		01
33	0503034186	EMBLEMA TAC 10500830 X 140		01
34	0503034187	LOGO CIVEMASA 830 X 140 EMBLEMA		01
35	0503034188	EMBLEMA TAC 10500890 X 150		02
36	0503034190	EMBLEMA TAC 10500 1740 X 290		01
37	0503061866	SET DE INSIGNIAS DE SEGURIDAD		01
38	0503010001	REMACHE POP		04
39	0511032054	BOLSA CON TAC MANUAL		01

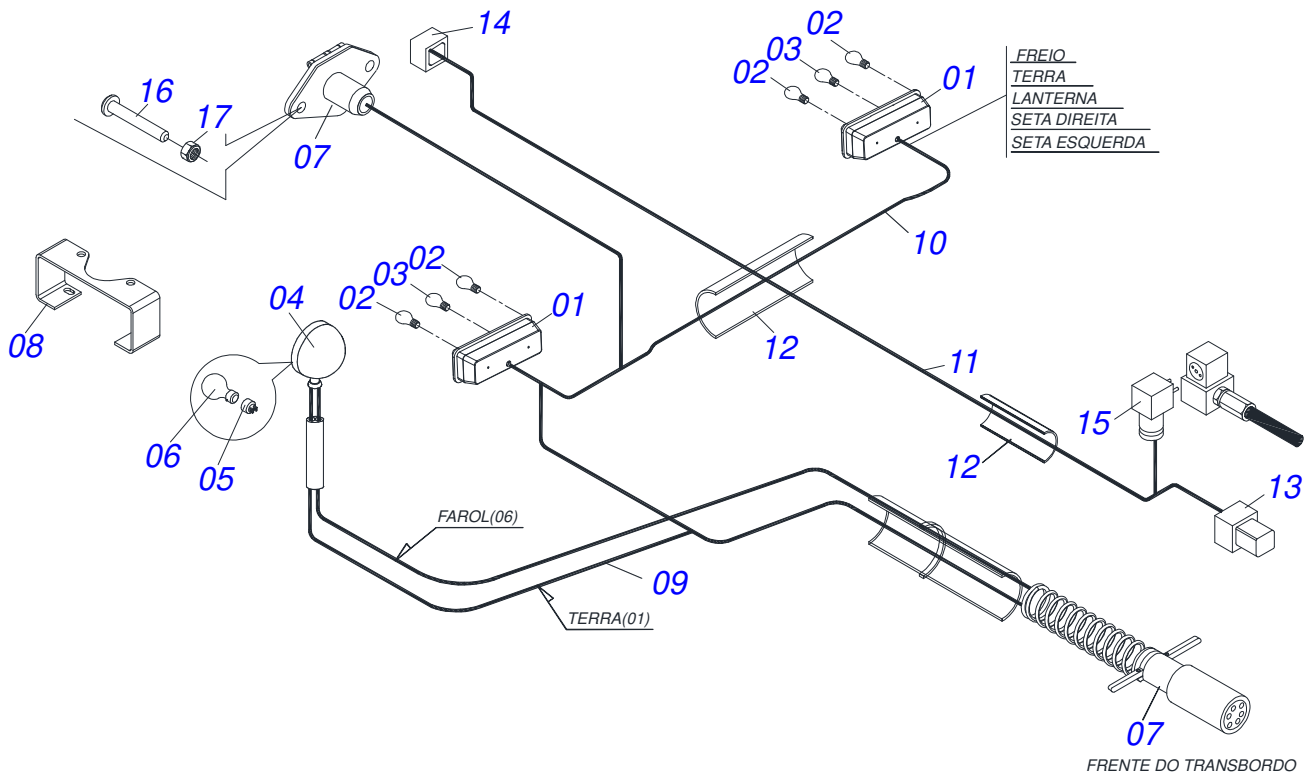


Artículo	Código	Descripción	Ver Pág.	QT
01	0521067272	CUADRO		01
02	0521067265	BASE CHASIS		01
03	0521067273	BARRA LIGACION		02
04	0521065778	EJE		04
05	0503010834	TORNILLO 1/2 UNC X 1		04
06	0503010019	ARANDELA PRESION 1/2"		04
07	0501010125	TORNILLO 3/4" UNC X 2.1/2"		28
08	0503011255	TUERCA DE CIERRE 3/4" UNC S		28
09	0503010023	ARANDELA PRESION		28

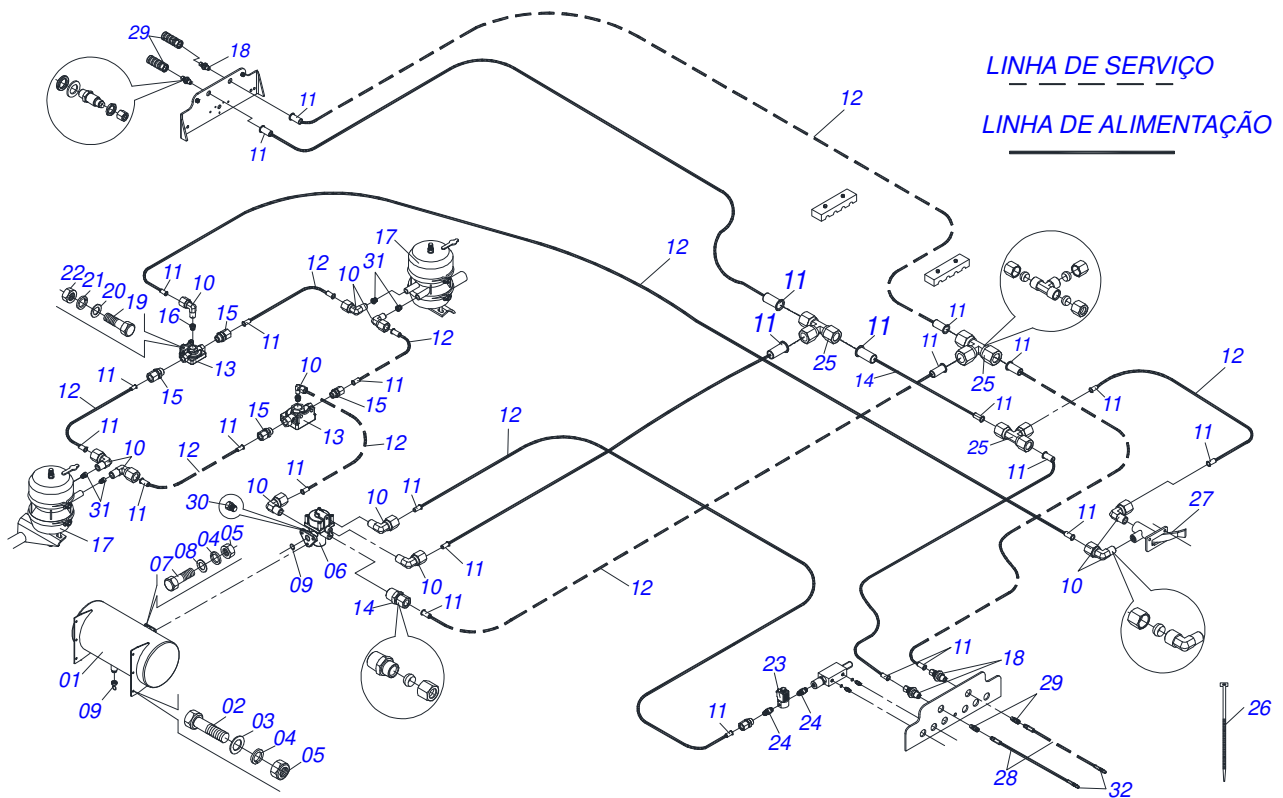


Artículo	Código	Descripción	Ver Pág.	QT
01	0521061993	CHASIS	01	
02	0503034004	ETIQUETA DE IDENTIFICACIÓN DE ALUMINIO	01	
03	0503060100	COMPARTIMIENTO DEL MANUAL	01	
04	0503010371	TORNILLO 5/16 UNC X 1	01	
05	0503010179	ARANDELA PRESION	01	
06	0503010337	TUERCA 5/16	01	
07	0503010267	ABRAZADERA NYLON	01	
08	0521061379	SOPORTE MANGUERA	01	
09	0503010023	ARANDELA PRESION	01	
10	0503010014	TUERCA 3/4" UNC	01	
11	0551016025	PROTECCIÓN PANEL HIDRAULICO	01	
12	0503010256	TORNILLO 3/8" UNC X 3/4"	03	
13	0503010025	ARANDELA PRESION 3/8	03	
14	0503010026	TUERCA 3/8	03	
15	0501110526	ROLDANA INFERIOR	04	
16	0511067985	PIN ROLDANA SUPERIOR	04	
17	0503012776	NIPLE 1 NF SEXT.1.1/8 X 37	04	
18	0551014871	ARANDELA PLANA 38.50 X 88 X 3.0	08	
19	0503010019	ARANDELA PRESION 1/2"	04	
20	0503010834	TORNILLO 1/2 UNC X 1	04	
21	0561014113	PROTECCIÓN CAJA FARO	02	
22	0503010257	PASADOR ABIERTO 1/8" X 1"	01	
23	0511068779	GUÍA TUBO GRASA	04	
24	0531011180	CUERPO SUPERIOR PRESILLA	04	
25	0503010237	TORNILLO 3/8 UNC X 1	04	
26	0503010025	ARANDELA PRESION 3/8	04	
27	0503012776	NIPLE 1 NF SEXT.1.1/8 X 37	04	
28	0503010004	GRASERA 1890 3/8"	04	
29	0502012623	CUERPO SUPERIOR ABRAZADERA 3.4	02	
30	0503010849	TORNILLO 3/8 UNC X 1.1/2	02	
31	0503010025	ARANDELA PRESION 3/8	02	

Artículo	Código	Descripción	Ver Pág.	QT
32	0521060563	PAVONEO CHASIS		01
33	0521060566	PASADOR TRABA		02
34	0503030085	CLAVIJA TRABA		02
35	0503014120	CADENA		01
36	0503014321	CABLE DE ACERO GRILLO		02
37	0503033444	EMBLEMA TAC		02
38	0503033443	ETIQUETA		02
39	0503033445	EMBLEMA TAC 10500200 X 800		01
40	0503033183	EMBLEMA CIVEMASA 200 X 800		01
41	0503033446	EMBLEMA TAC 10500300 X 1200		01
42	0503033447	EMBLEMA LOGO CIVEMASA 300 X 1200		01
43	0503033647	EMBLEMA APROBADO		01
44	0503061866	SET DE INSIGNIAS DE SEGURIDAD		01
45	0503010001	REMACHE POP		04
46	0511032054	BOLSA CON TAC MANUAL		01

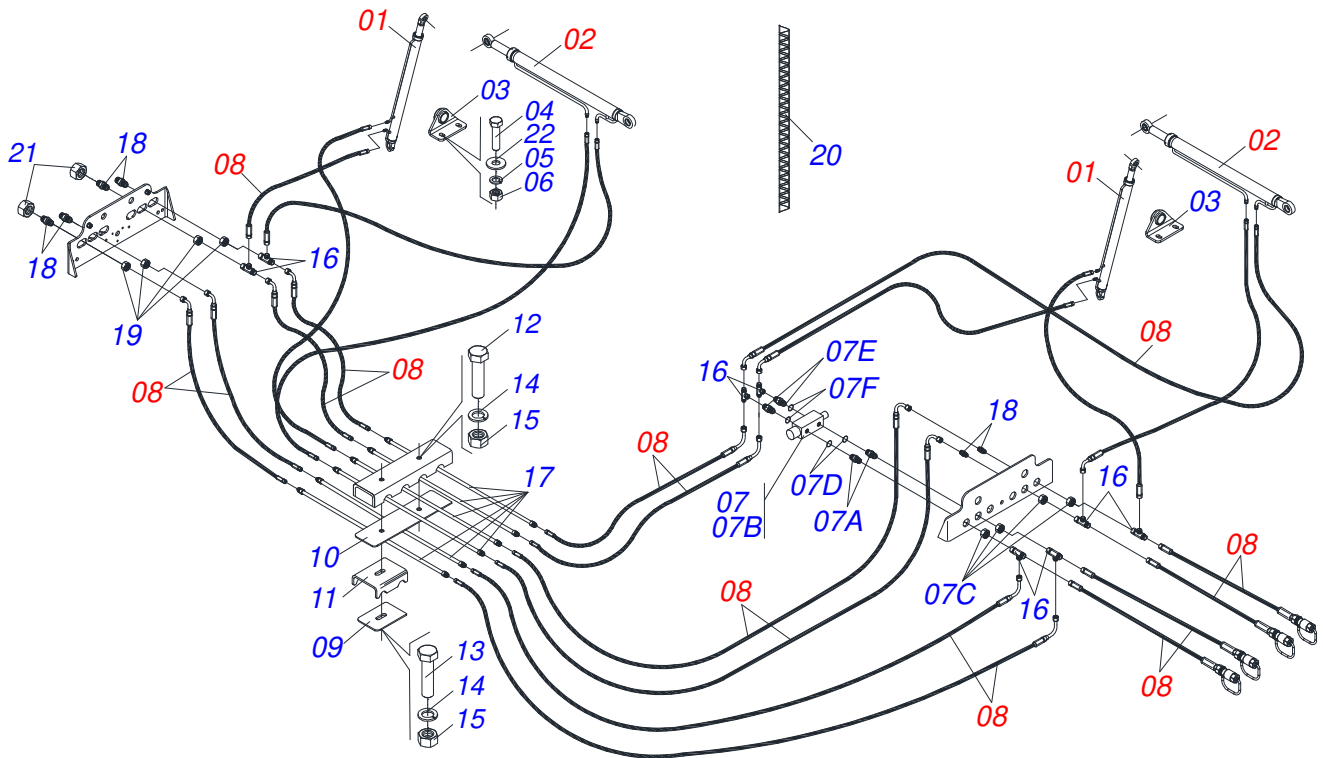


Artículo	Código	Descripción	Ver Pág.	QT
001	0503032811	LINTERNA	02	
002	0503032812	LÁMPARA 1141 12V	04	
003	0503032813	LÁMPARA 67 12V 5W	02	
004	0503032434	FARO MOD FORTLUZ	01	
005	0503032476	SOQUETE LAMPADA	01	
006	0503032475	LÁMPARA	01	
007	0503014080	CONEXIÓN ELÉCTRICA	01	
008	0561012907	SOPORTE CONEXIÓN ELÉCTRICA	01	
009	0503013224	CABLE PP	12	
010	0503015497	CABLE PP	03	
011	0503014046	CABLE PP	11	
012	3505151602	TUBO	00	
013	0503013789	CONECTOR 4V/1,5MM	01	
014	0503013790	CONECTOR 4V/1,5MM EMBRA	01	
015	0503013566	TAPON PARKER	01	
016	0503013165	TORNILLO DESTORNILADOR 3/16 X 1.1/4	03	
017	0503010667	TUERCA 3/16" UNC	03	

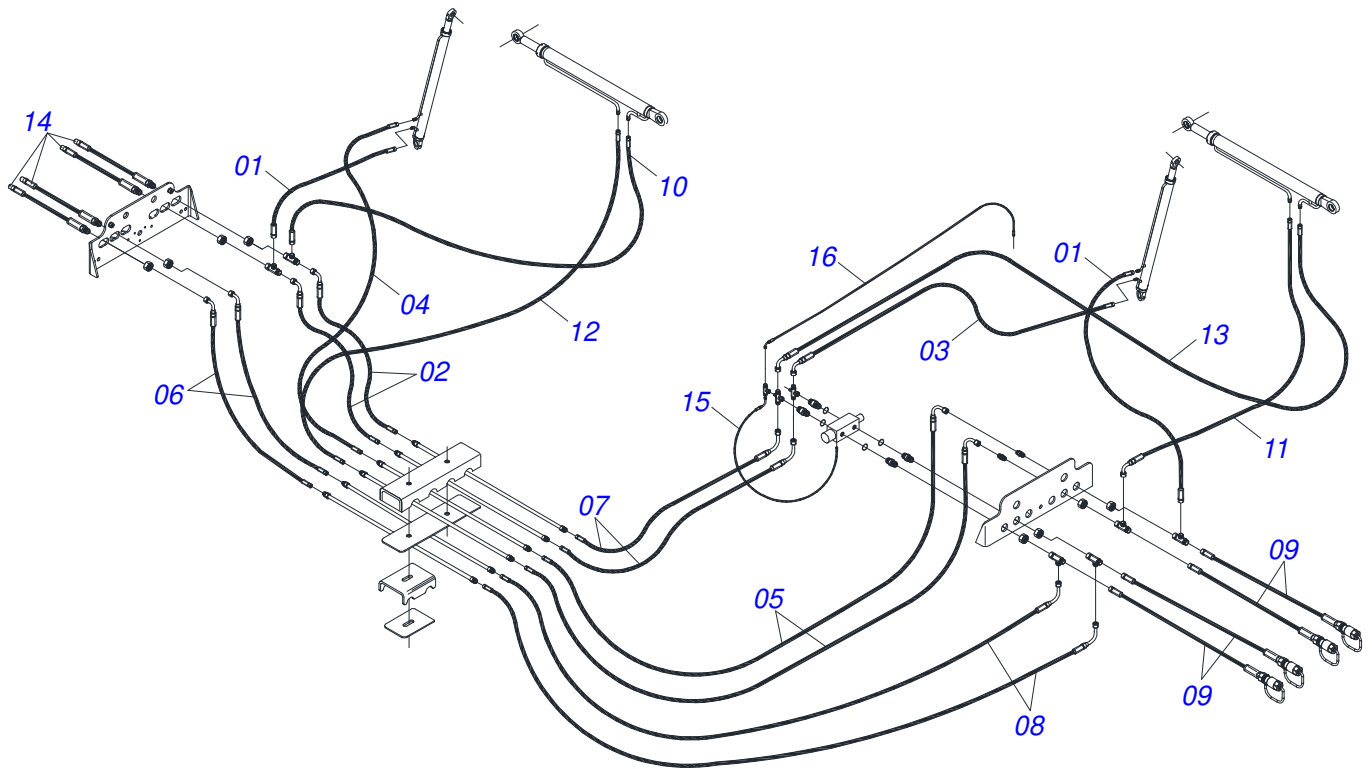


Artículo	Código	Descripción	Ver Pág.	QT
01	0503033132	EMBALSE AIRE 36L (CILINDRO)	01	
02	0503010237	TORNILLO 3/8 UNC X 1	06	
03	0501010984	ARANDELA PLANA	06	
04	0503010025	ARANDELA PRESION 3/8	06	
05	0503010026	TUERCA 3/8	06	
06	0503032389	VALVULA	01	
07	0503010751	TORNILLO 3/8" UNC X 1.1/4"	03	
08	0501013518	ARANDELA PLANA	03	
09	0503013421	ANILLO O'RING 2-125	01	
10	0503032307	CONNECT CODO	11	
11	0503014002	INSERTO	11	
12	0503032835	TUBO 1/2	20	
13	0503013523	VALVULA	01	
14	0503014213	CONECTOR MACHO	01	
15	0503014216	CONECTOR MACHO	04	
16	0503013481	REDUCCION	02	
17	0503014056	CAMARA DE AIRE	02	
18	0503014138	UNIÓN ANTEP TUBO	04	
19	0503010371	TORNILLO 5/16 UNC X 1	02	
20	0501010694	ARANDELA PLANA	04	
21	0503010179	ARANDELA PRESION	04	
22	0503010337	TUERCA 5/16	04	
23	0503032387	VALVULA PN	02	
24	0503014486	NIPPLE	01	
25	0503032301	CONEXION	03	
26	0503013527	ABRAZADERA ZIPER	30	
27	0503014039	VALVULA ACIONAMIENTO 1/4	01	
28	0501081275	MANGUERA 1/2 X 3250 TM-TM	02	
29	0503014140	HEMBRA ENGANCHE RAP 1/2 NPT	04	
30	0503013518	PLUG 1/4	02	
31	0503014037	REDUCTOR	04	

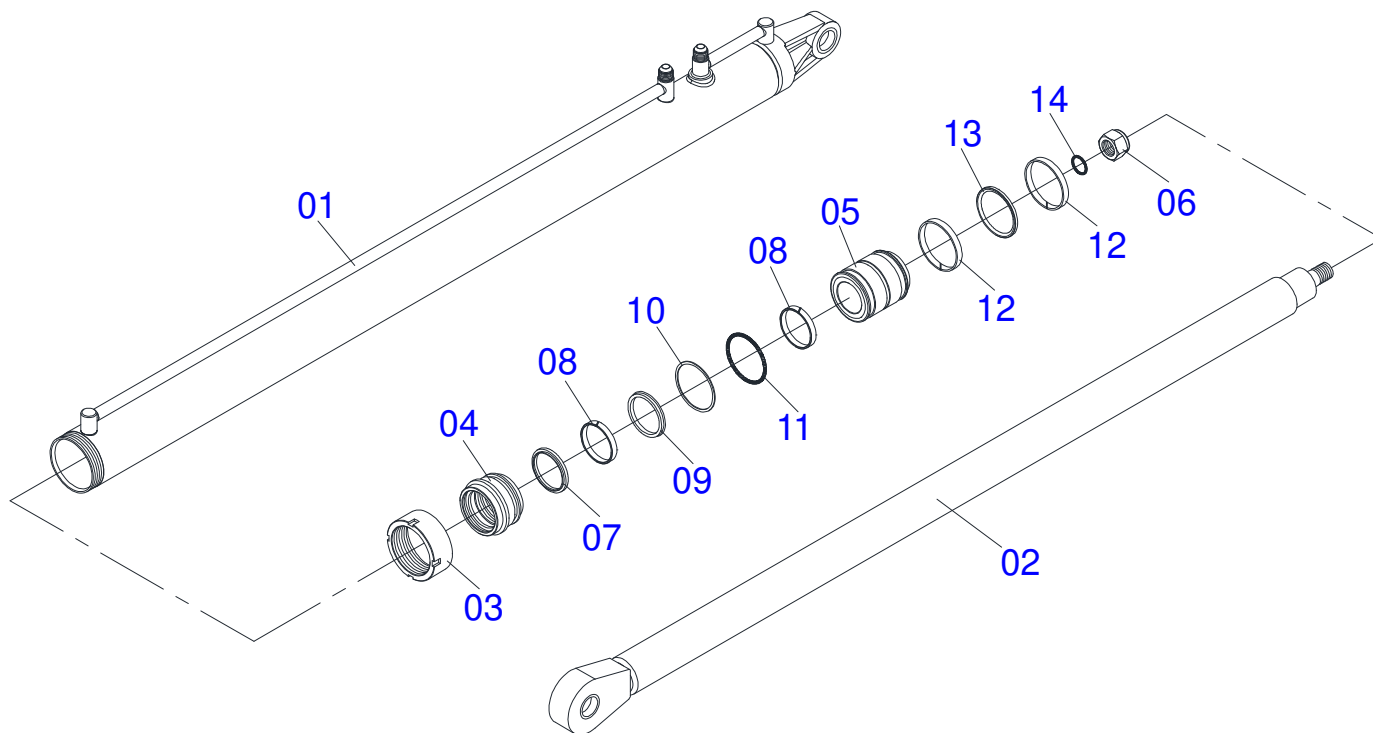
Artículo	Código	Descripción	Ver Pág.	QT
32	0503013515	MACHO ENG RAP		02



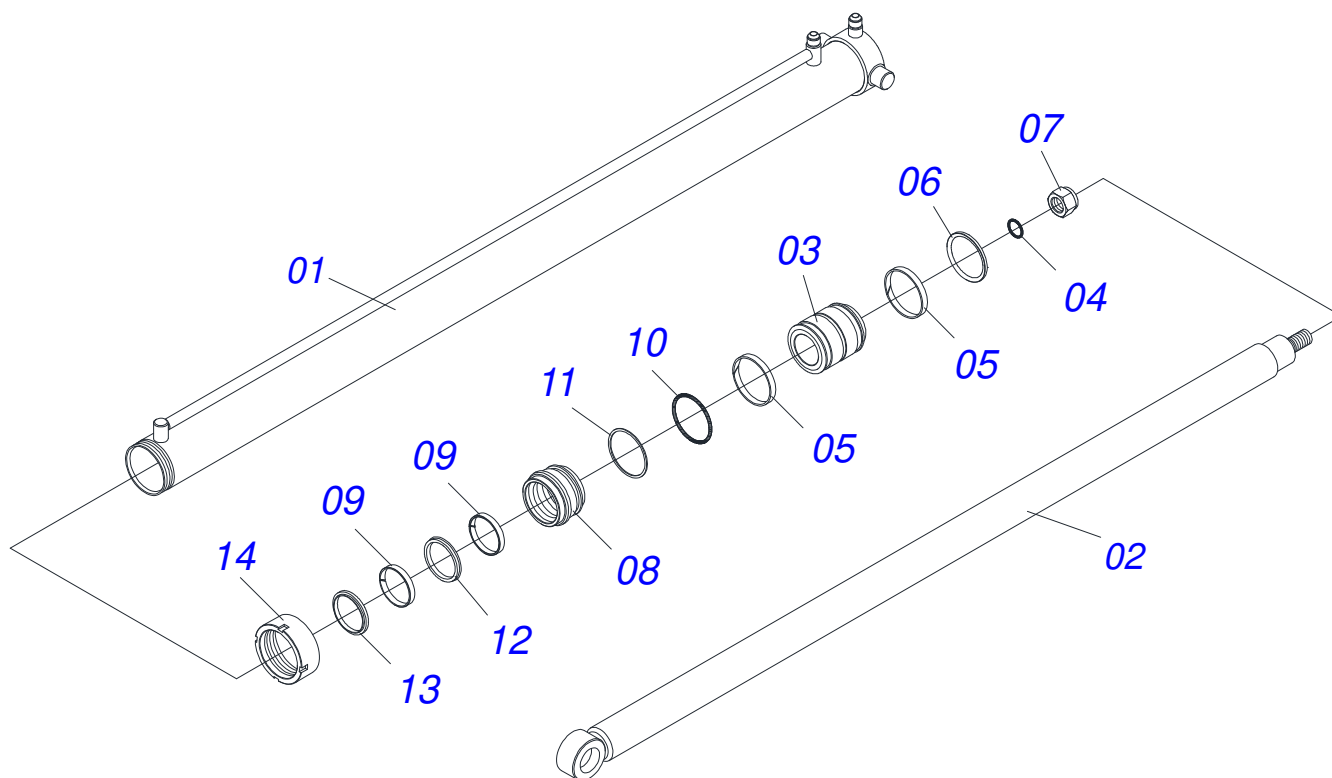
Artículo	Código	Descripción	Ver Pág.	QT
01	0511045963	CILINDRO HIDRAULICO	17	02
02	0511047791	CILINDRO BALANCÍN	16	02
03	0511068514	CHUMACERA		02
04	0503010232	TORNILLO 5/8 UNC X 1.3/4		04
05	0503010027	ARANDELA PRESION		04
06	0503010013	TUERCA 5/8		04
07	0501059638	VALVULA HIDRAULICA EL/PN COMPLETA		01
07A	0541016753	NIPLA		02
07B	0503032386	VALVULA HIDRAULICA EL/PN		01
07C	0541016752	TUERCA HEXAGONAL 1.1/4"X 1.1/16" UN X 11		02
07D	0503011109	ANILLO O'RING 2-119 N 3006-9B		02
07E	0501010589	NIPLA R. 1.1/16UN SEXT 1.1/4 X 52		02
07F	0503011109	ANILLO O'RING 2-119 N 3006-9B		02
08	0501059959	JUEGO MANGUERA	15	01
09	0551015937	PLACA FIJADORA TUBO		02
10	0561013211	FIJADOR INFERIOR TUBO		02
11	0561013212	PLACA INFERIOR FIJADORA		02
12	0503011123	TORNILLO		02
13	0503011268	TORNILLO 3/8 UNC X 2.1/2		02
14	0503010025	ARANDELA PRESION 3/8		04
15	0503010026	TUERCA 3/8		04
16	0503013534	ADAPTADOR T TEE		06
17	0511069769	TUBO TAC 10500		06
18	0541016751	NIPLA		06
19	0541016752	TUERCA HEXAGONAL 1.1/4"X 1.1/16" UN X 11		06
20	0503014278	RESORTE PROTECCIÓN DE PLÁSTICO MP100 PARA MANGUERA 3/4		02
21	0551010235	CAPA		04
22	0501012140	ARANDELA PLANA		04



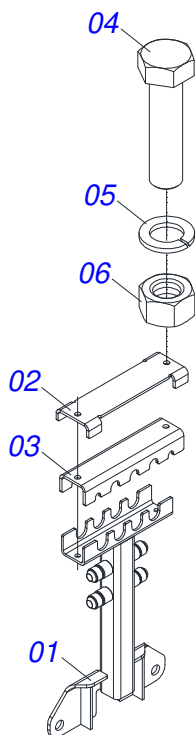
Artículo	Código	Descripción	Ver Pág.	QT
01	0501081478	MANGUERA 3/4 X 400 TR-TR 2T		02
02	0501081479	MANGUERA 3/4 X 650 TR-TC 2T		02
03	0501081480	MANGUERA 3/4 X 600 TR-TC 2T		01
04	0501081481	MANGUERA 3/4 X 800 TR-TR 2T		01
05	0501081482	MANGUERA 3/4 X 900 TR-TC 2T		02
06	0501081483	MANGUERA 3/4 X 1000 TR-TC 2T		02
07	0501081484	MANGUERA 3/4 X 1100 TR-TC 2T		02
08	0501081485	MANGUERA 3/4 X 1300 TR-TC 2T		02
09	0501081503	MANGUERA 3/4 X 3300 TR-TR 2T		04
10	0501081488	MANGUERA 3/4 X 4000 TR-TR 2T		01
11	0501081487	MANGUERA 3/4 X 4100 TR-TC 2T		01
12	0501081489	MANGUERA 3/4 X 4000 TR-TR 2T		01
13	0501081490	MANGUERA 3/4 X 4400 TR-TC 2T		01
14	0501081275	MANGUERA 1/2 X 3250 TM-TM		02
15	0501081289	MANGUERA 1/4 X 400 TR-TC		04
16	0501081157	MANGUERA 1/4 X 600 TR-TC		04



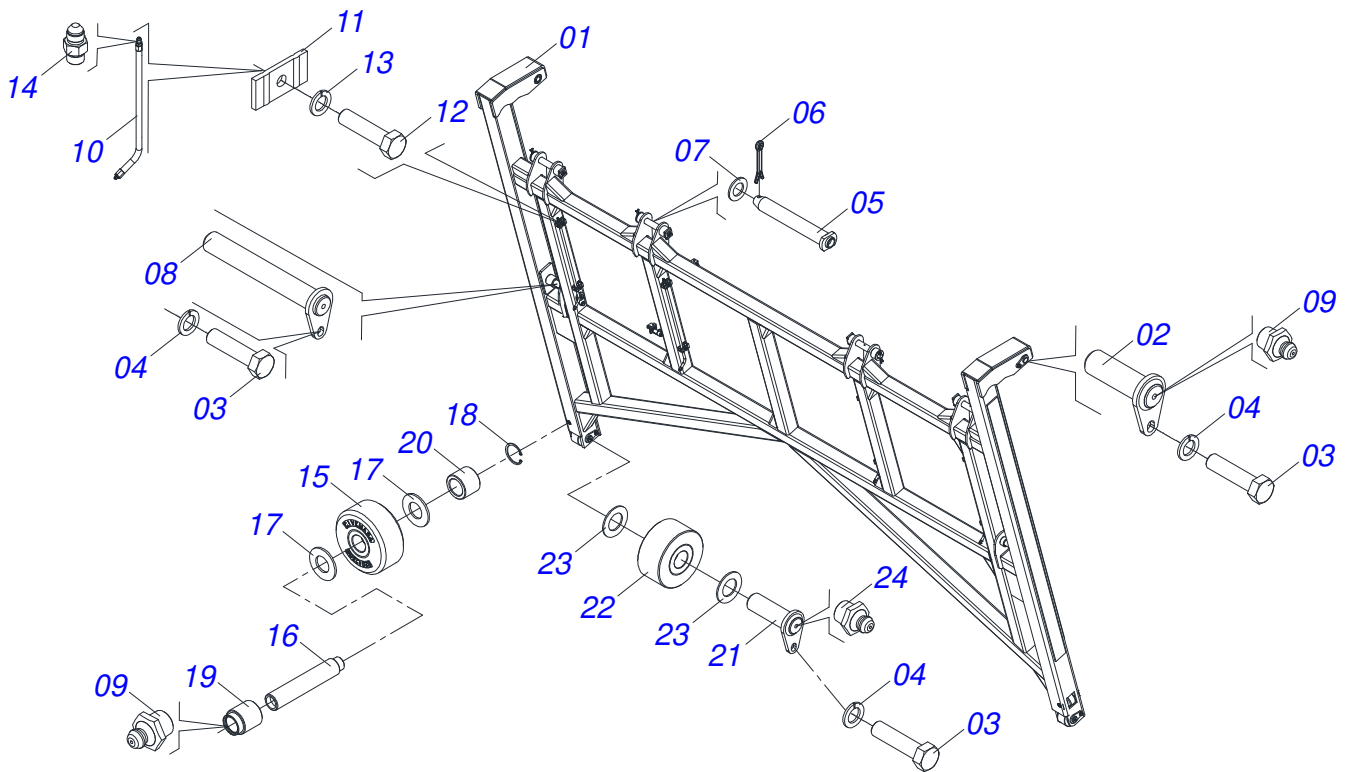
Artículo	Código	Descripción	Ver Pág.	QT
01	0521060538	CAMISA		01
02	0521060537	VARÓN CILINDRO BALANCÍN		01
03	0541019606	TAPA MOVIL		01
04	0551016445	SOPORTE ANILLOS		01
05	0551016446	EMBOLO 101.6 X 63.5		01
06	0503010817	TUERCA 1.1/4		01
07	0503012642	ANILLO RASCADOR D-3000		01
08	0503013553	ANILLO VEDAMIENTO		02
09	0503013552	ANILLO		01
10	0503011061	ANILLO BACK-UP 8-342		01
11	0503010338	ANILLO O'RING 2-342 N 3006-9B		01
12	0503010994	ANILLO GUIA EXTERNO W2-4000-500		02
13	0503012725	ANILLO		01
14	0503010345	ANILLO O'RING 2-218 N 3006-9B		01
15	0501037860	JUEGO REPARO COMPLETO CILINDRO 76,20 X 101,6		



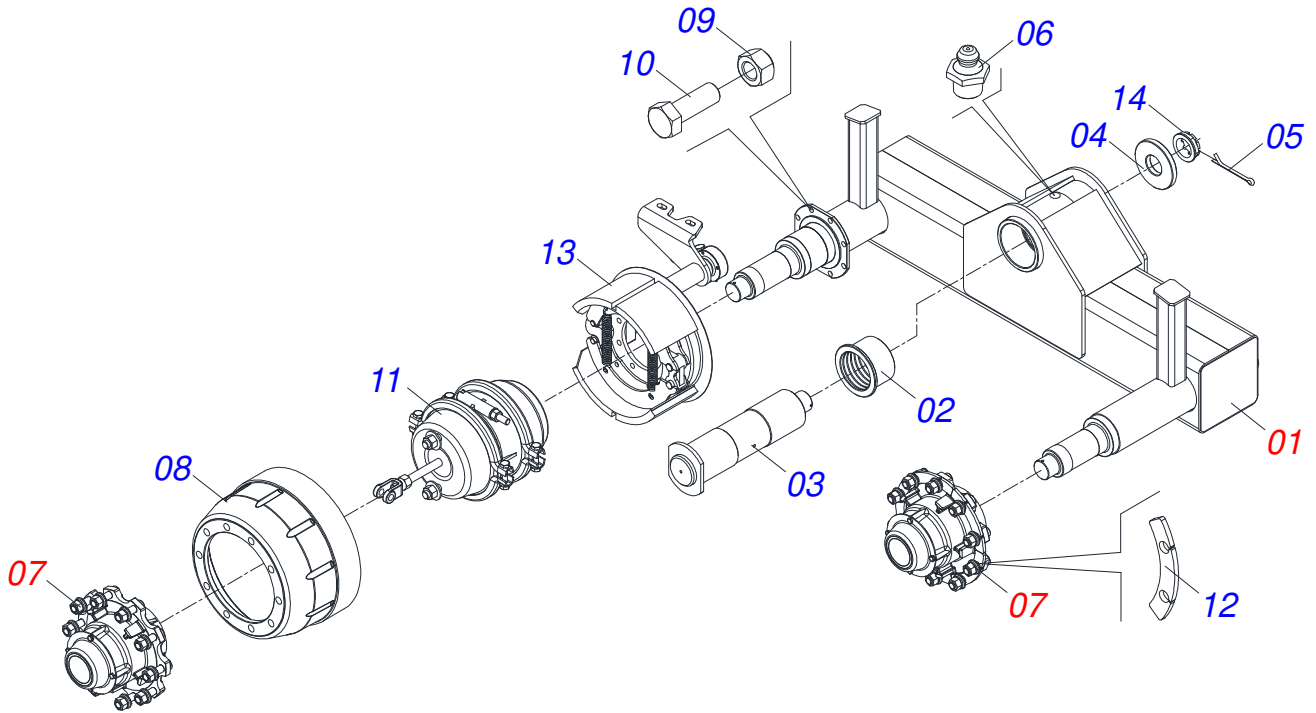
Artículo	Código	Descripción	Ver Pág.	QT
01	0511068728	CAMISA CILINDRO ELEVACIÓN		01
02	0511068729	VARÓN CILINDRO ELEVACIÓN		01
03	0551016446	EMBOLO 101.6 X 63.5		01
04	0503010345	ANILLO O'RING 2-218 N 3006-9B		01
05	0503010994	ANILLO GUIA EXTERNO W2-4000-500		02
06	0503012725	ANILLO		01
07	0503010817	TUERCA 1.1/4		01
08	0551016445	SOPORTE ANILLOS		01
09	0503013553	ANILLO VEDAMIENTO		02
10	0503010338	ANILLO O'RING 2-342 N 3006-9B		01
11	0503011061	ANILLO BACK-UP 8-342		01
12	0503013552	ANILLO		01
13	0503012642	ANILLO RASCADOR D-3000		01
14	0541019606	TAPA MOVIL		01



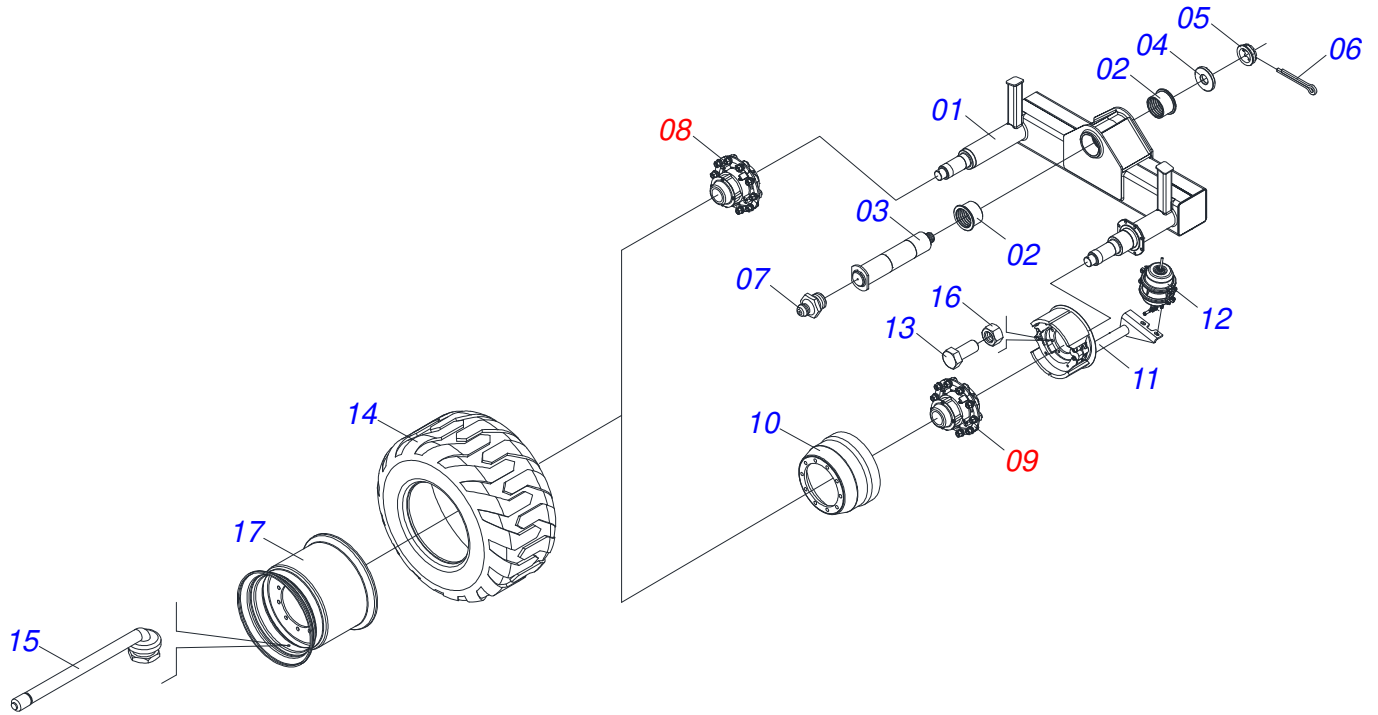
Artículo	Código	Descripción	Ver Pág.	QT
01	0521060748	TORRE MANGUERA		01
02	0551014239	TRABA FIJADOR MAGUERA		01
03	0551014238	FIJADOR SUPERIOR MANGUERA		01
04	0501011314	TORNILLO 3/8" UNC X 4"		02
05	0503010025	ARANDELA PRESION 3/8		02
06	0503010026	TUERCA 3/8		02



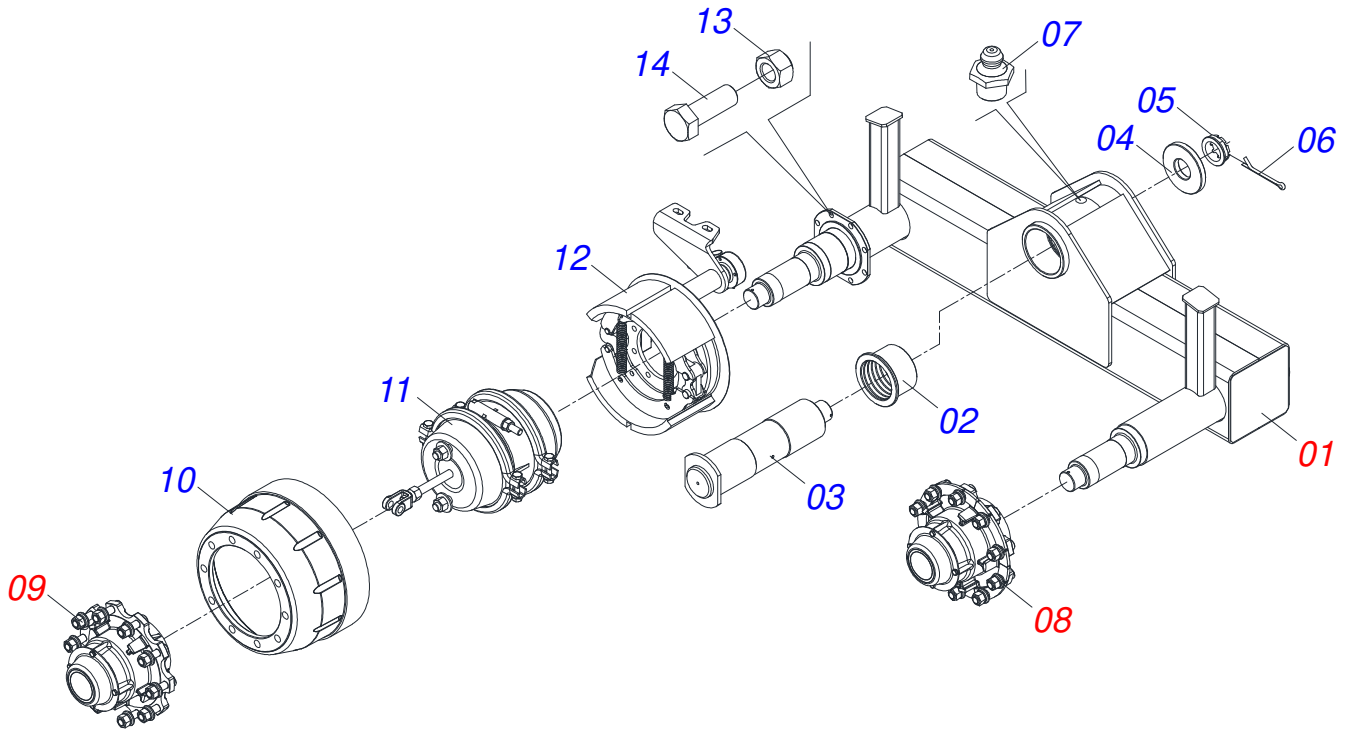
Artículo	Código	Descripción	Ver Pág.	QT
01	0511068752	CUADRO ELEVACIÓN TCA 10500 CHE	01	
02	0511068767	PASADOR FIJADOR	02	
03	0503010834	TORNILLO 1/2 UNC X 1	06	
04	0503010019	ARANDELA PRESION 1/2"	06	
05	0511068336	EJE ARTICULACION CESTO	04	
06	0503010534	PASADOR ABIERTO 3/8 X 2.1/2	04	
07	0501012916	ARANDELA PLANA 38,50 X 66 X 4,75 ZN	04	
08	0511067983	EJE ARTICULACION	02	
09	0503010002	GRASERA 1800	08	
10	0511068768	TUBO GRASA ELEVADOR	04	
11	0531011180	CUERPO SUPERIOR PRESILLA	08	
12	0503010751	TORNILLO 3/8" UNC X 1.1/4"	08	
13	0503010025	ARANDELA PRESION 3/8	08	
14	0503012776	NIPLA 1 NF SEXT.1.1/8 X 37	09	
15	0501110540	ROLDANA LATERAL ELEVACIÓN	02	
16	0551014860	PINO INFERIOR LATERAL ELEVACIÓN	02	
17	0551014872	ARANDELA PLANA 26 X 50,8 X 3,00 ZN	04	
18	0503014307	ANILLO RETENCION AGUJERO 502027	02	
19	0551014874	BUJE 25,70 X 38,1 X 45	02	
20	0551014873	BUJE 25,70 X 38,1 X 30,5	02	
21	0511068766	PASADOR POULIE 38,1 X 110	02	
22	0501110526	ROLDANA INFERIOR	02	
23	0551015940	ARANDELA PLANA	04	
24	0503010691	GRASERA 1/4" NF	02	



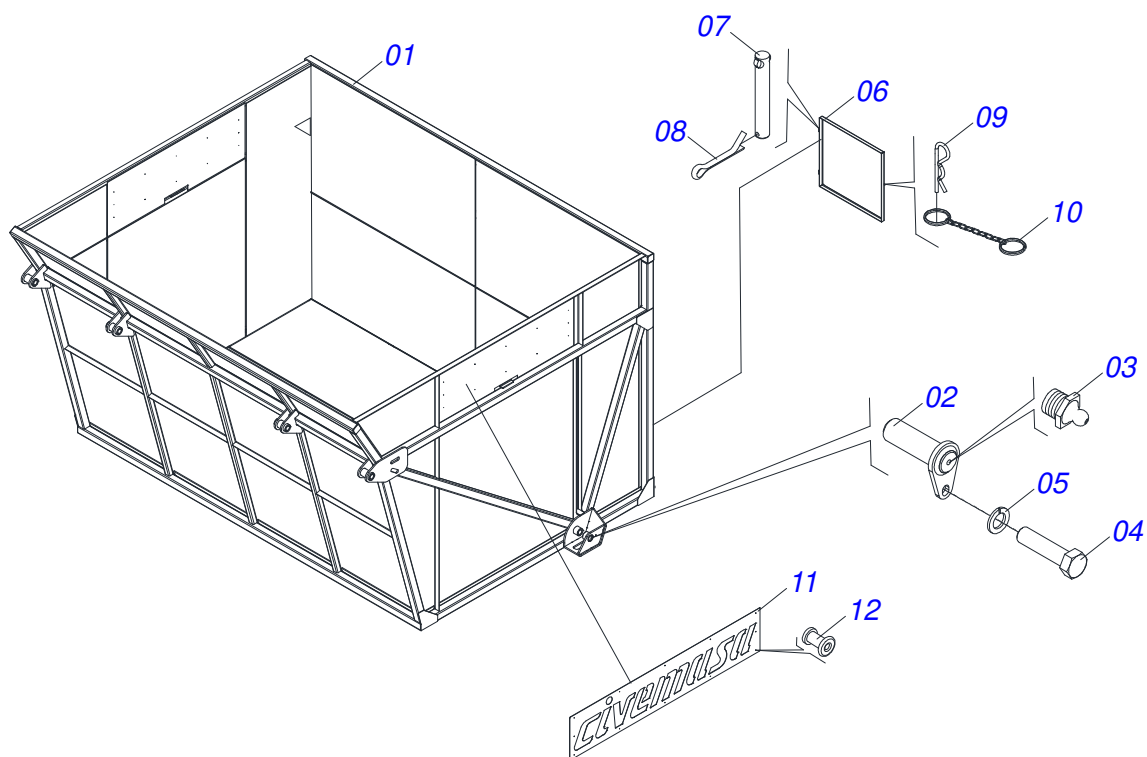
Artículo	Código	Descripción	Ver Pág.	QT
01	0521050366	BALANCIM DE IZQUIERDA Y DERECHA	39	01
02	0531016429	BUJE		02
03	0521062517	EJE ARTICULACION		01
04	0551012036	ARANDELA PLANA		01
05	0503012213	PASADOR ABIERTO 1/4" X 4		01
06	0503010002	GRASERA 1800		01
07	0511045858	CUBO DE RUEDA COMPLETO CON FRENO	40	02
08	0502020688	TAMBOR FRENO		01
09	0503012412	TUERCA DE CIERRE 5/8 UNC S		08
10	0501010100	TORNILLO 5/8 UNC X 2 CS G.5 ZN		08
11	0503014056	CAMARA DE AIRE		01
12	0561015521	BRIDA		10
13	0503014052	FRENO		01
14	0581013528	TUERCA BRIDA		01



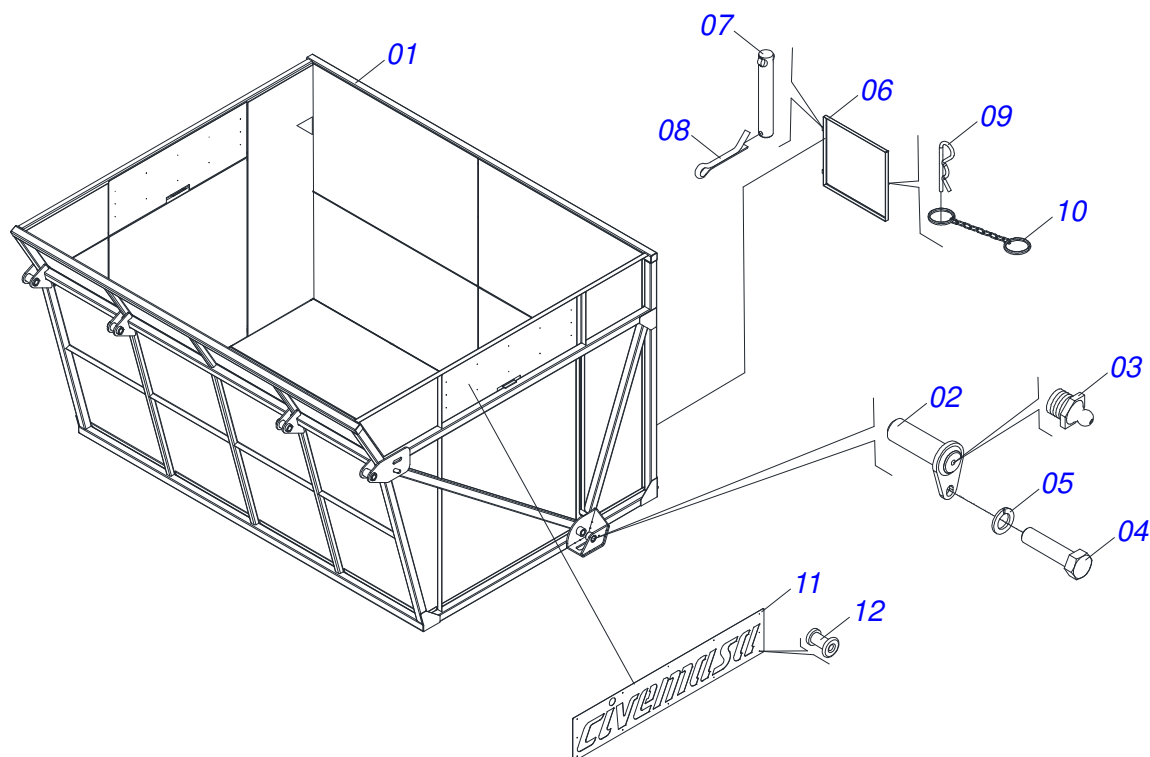
Artículo	Código	Descripción	Ver Pág.	QT
01	0521062003	BALANCIN DERECHO		01
02	0531016429	BUJE		02
03	0511067869	EJE ARTICULACION		01
04	0551012036	ARANDELA PLANA		01
05	0502040080	TUERCA R.2.1/2 UN		01
06	0503012213	PASADOR ABIERTO 1/4" X 4		01
07	0503010002	GRASERA 1800		01
08	0511048127	CUBO RUEDA	41	01
09	0511045858	CUBO DE RUEDA COMPLETO CON FRENO	40	01
10	0502020688	TAMBOR FRENO		01
11	0503014052	FRENO		01
12	0503014056	CAMARA DE AIRE		01
13	0503010232	TORNILLO 5/8 UNC X 1.3/4		08
14	0503015483	NEUMATICO 600/50-22.5 TL T404 168A8		02
15	0503016045	VALVULA		02
16	0503012412	TUERCA DE CIERRE 5/8 UNC S		08
17	0503015989	RUEDA COMPLETA		02



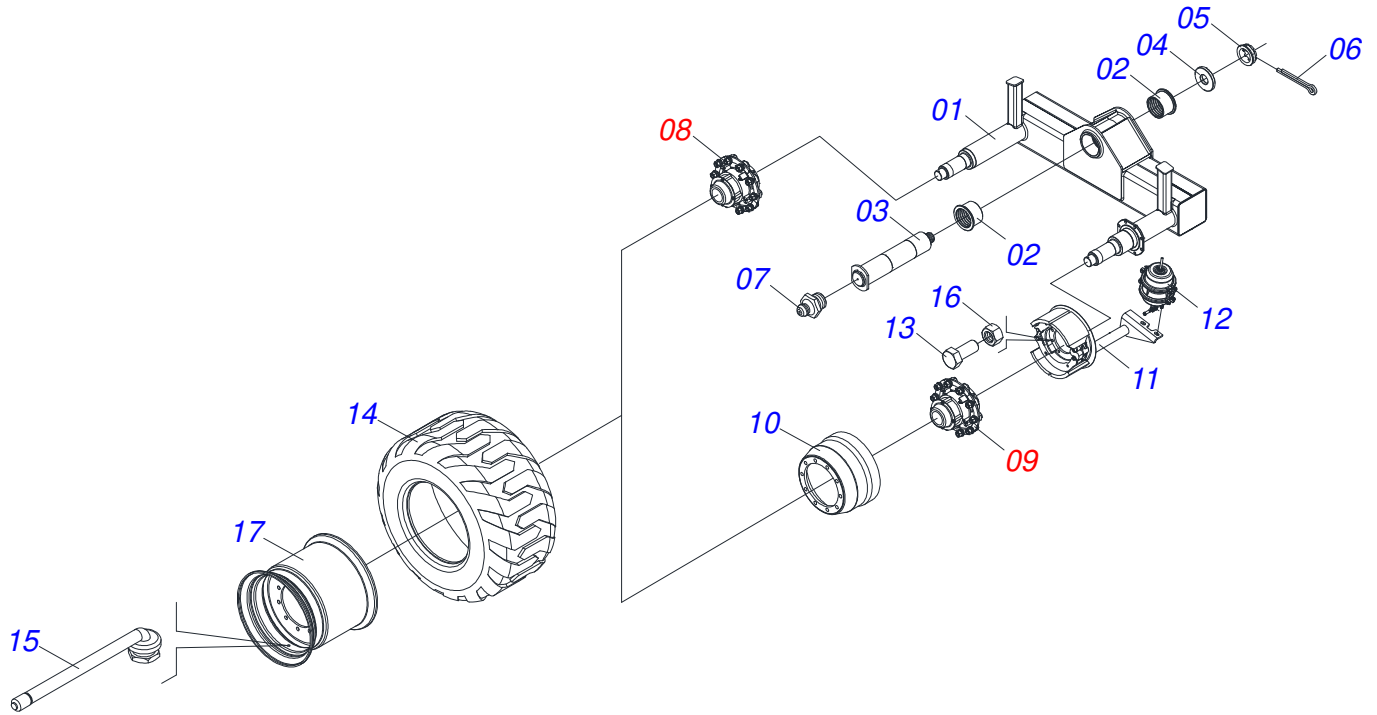
Artículo	Código	Descripción	Ver Pág.	QT
01	0521050366	BALANCIM DE IZQUIERDA Y DERECHA	39	01
02	0531016429	BUJE		02
03	0521062517	EJE ARTICULACION		01
04	0551012036	ARANDELA PLANA		01
05	0502040080	TUERCA R.2.1/2 UN		01
06	0503012213	PASADOR ABIERTO 1/4" X 4		01
07	0503010002	GRASERA 1800		01
08	0511048127	CUBO RUEDA	41	01
09	0511045858	CUBO DE RUEDA COMPLETO CON FRENO	40	01
10	0502020688	TAMBOR FRENO		01
11	0503014052	FRENO		01
12	0503014056	CAMARA DE AIRE		01
13	0503012412	TUERCA DE CIERRE 5/8 UNC S		08
14	0503010232	TORNILLO 5/8 UNC X 1.3/4		08



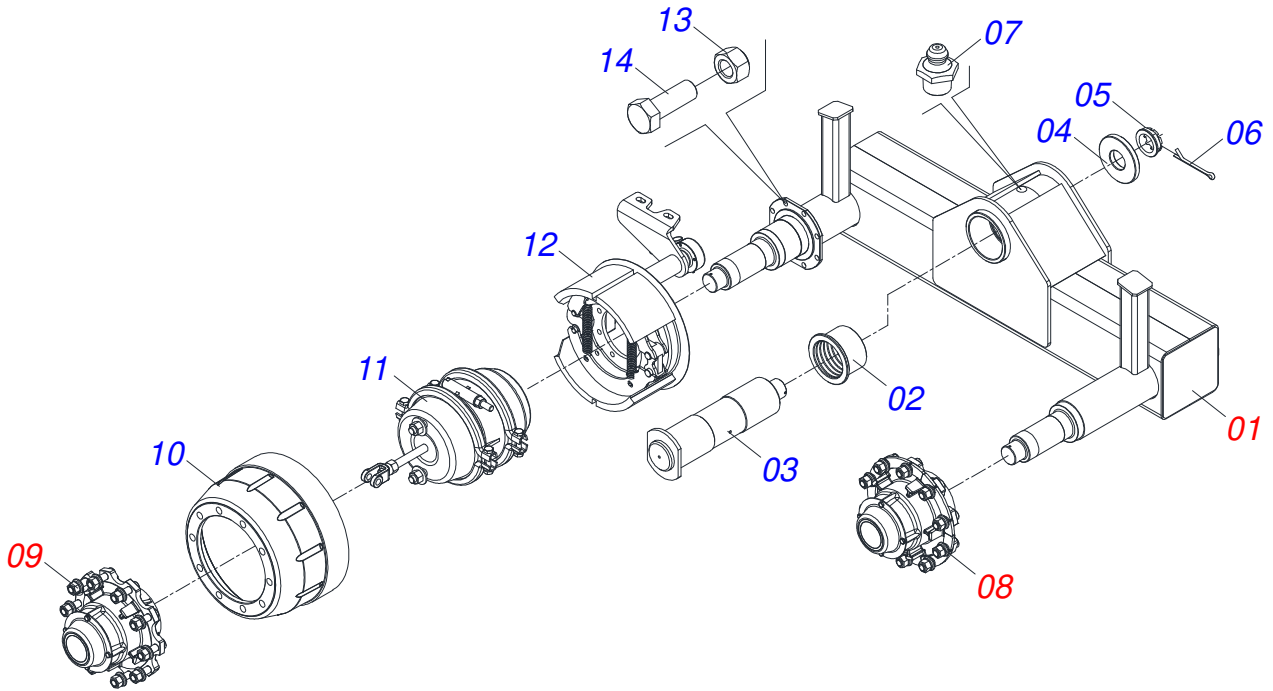
Artículo	Código	Descripción	Ver Pág.	QT
01	0521061645	CESTO		01
02	0511067982	EJE ARTICULACION CAJA CILINDRO		02
03	0503010002	GRASERA 1800		02
04	0503010834	TORNILLO 1/2 UNC X 1		02
05	0503010019	ARANDELA PRESION 1/2"		02
06	0511067601	TAPA PUERTA		01
07	0521010553	EJE UNION 12,70 X 76		02
08	0503010257	PASADOR ABIERTO 1/8" X 1"		02
09	0503030168	PASADOR ABIERTO 3 X 50		01
10	0503011423	ANILLO		01
11	0561016687	CESTA LOGO MARCA CIVEMASA TAC 10500		02
12	0503010001	REMACHE POP		24



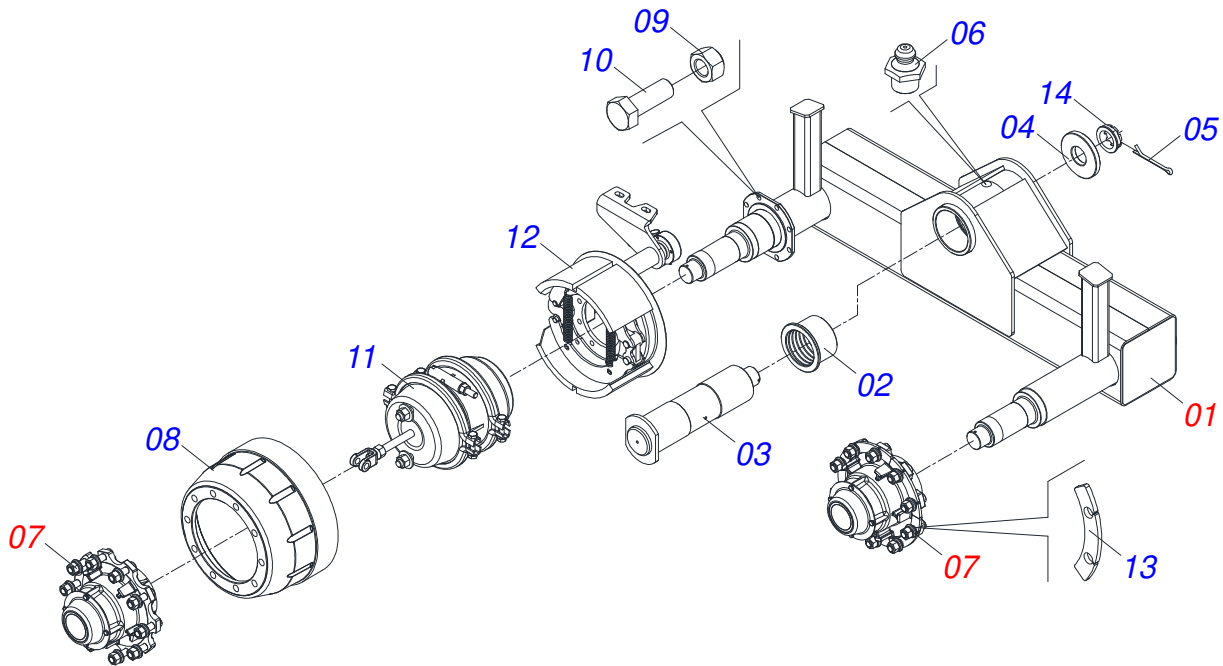
Artículo	Código	Descripción	Ver Pág.	QT
001	0521060738	CESTO		01
002	0511067982	EJE ARTICULACION CAJA CILINDRO		02
003	0503010002	GRASERA 1800		02
004	0503010834	TORNILLO 1/2 UNC X 1		02
005	0503010019	ARANDELA PRESION 1/2"		02
006	0511067601	TAPA PUERTA		01
007	0521010553	EJE UNION 12,70 X 76		02
008	0503010257	PASADOR ABIERTO 1/8" X 1"		02
009	0503030168	PASADOR ABIERTO 3 X 50		01
010	0503011423	ANILLO		01
011	0561016687	CESTA LOGO MARCA CIVEMASA TAC 10500		02
012	0503010001	REMACHE POP		24



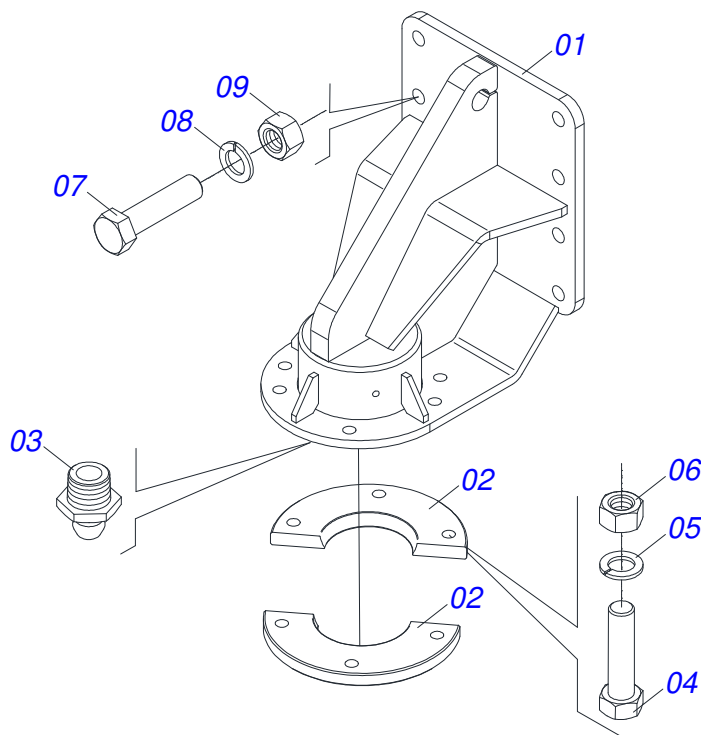
Artículo	Código	Descripción	Ver Pág.	QT
01	0521062004	BALANCIM IZQUIERDO		01
02	0531016429	BUJE		02
03	0511067869	EJE ARTICULACION		01
04	0551012036	ARANDELA PLANA		01
05	0502040080	TUERCA R.2.1/2 UN		01
06	0503012213	PASADOR ABIERTO 1/4" X 4		01
07	0503010002	GRASERA 1800		01
08	0511048127	CUBO RUEDA	41	01
09	0511045858	CUBO DE RUEDA COMPLETO CON FRENO	40	01
10	0502020688	TAMBOR FRENO		01
11	0503014053	FRENO		01
12	0503014056	CAMARA DE AIRE		01
13	0503010232	TORNILLO 5/8 UNC X 1.3/4		08
14	0503015483	NEUMATICO 600/50-22.5 TL T404 168A8		02
15	0503016045	VALVULA		02
16	0503012412	TUERCA DE CIERRE 5/8 UNC S		08
17	0503015989	RUEDA COMPLETA		02



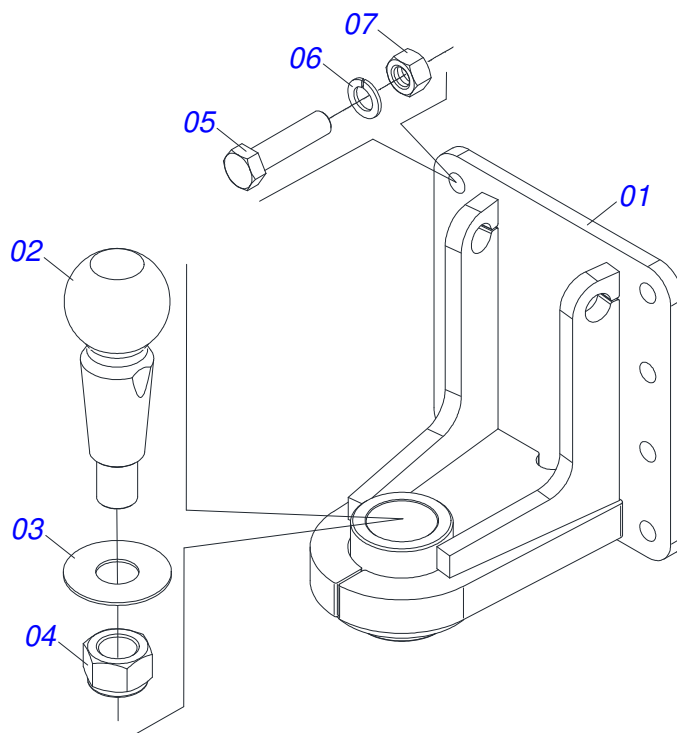
Artículo	Código	Descripción	Ver Pág.	QT
01	0521050366	BALANCIM DE IZQUIERDA Y DERECHA	39	01
02	0531016429	BUJE		02
03	0521062517	EJE ARTICULACION		01
04	0551012036	ARANDELA PLANA		01
05	0502040080	TUERCA R.2.1/2 UN		01
06	0503012213	PASADOR ABIERTO 1/4" X 4		01
07	0503010002	GRASERA 1800		01
08	0511048127	CUBO RUEDA	41	01
09	0511045858	CUBO DE RUEDA COMPLETO CON FRENO	40	01
10	0502020688	TAMBOR FRENO		01
11	0503014053	FRENO		01
12	0503014056	CAMARA DE AIRE		01
13	0503012412	TUERCA DE CIERRE 5/8 UNC S		08
14	0503010232	TORNILLO 5/8 UNC X 1.3/4		08



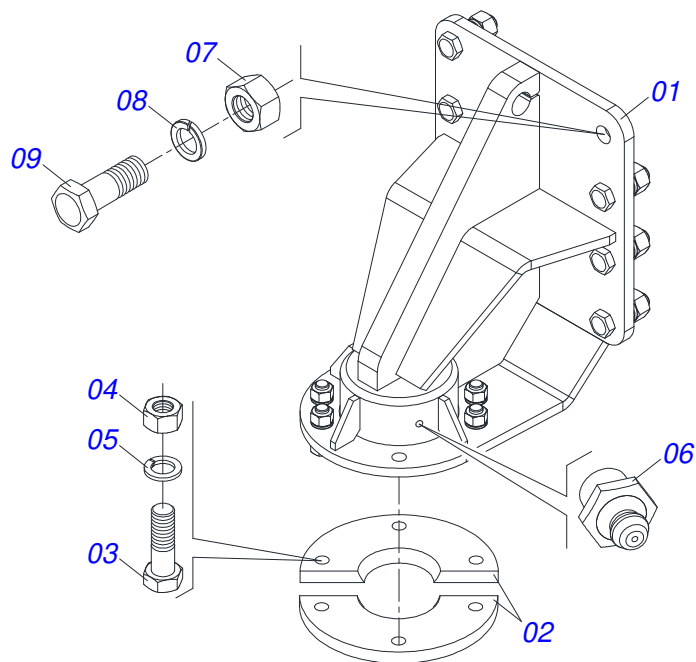
Artículo	Código	Descripción	Ver Pág.	QT
01	0521050366	BALANCIM DE IZQUIERDA Y DERECHA	39	01
02	0531016429	BUJE		02
03	0521062517	EJE ARTICULACION		01
04	0551012036	ARANDELA PLANA		01
05	0503012213	PASADOR ABIERTO 1/4" X 4		01
06	0503010002	GRASERA 1800		01
07	0511045858	CUBO DE RUEDA COMPLETO CON FRENO	40	02
08	0502020688	TAMBOR FRENO		01
09	0503012412	TUERCA DE CIERRE 5/8 UNC S		08
10	0501010100	TORNILLO 5/8 UNC X 2 CS G.5 ZN		08
11	0503014053	FRENO		01
12	0503014056	CAMARA DE AIRE		01
13	0561015521	BRIDA		10
14	0581013528	TUERCA BRIDA		01



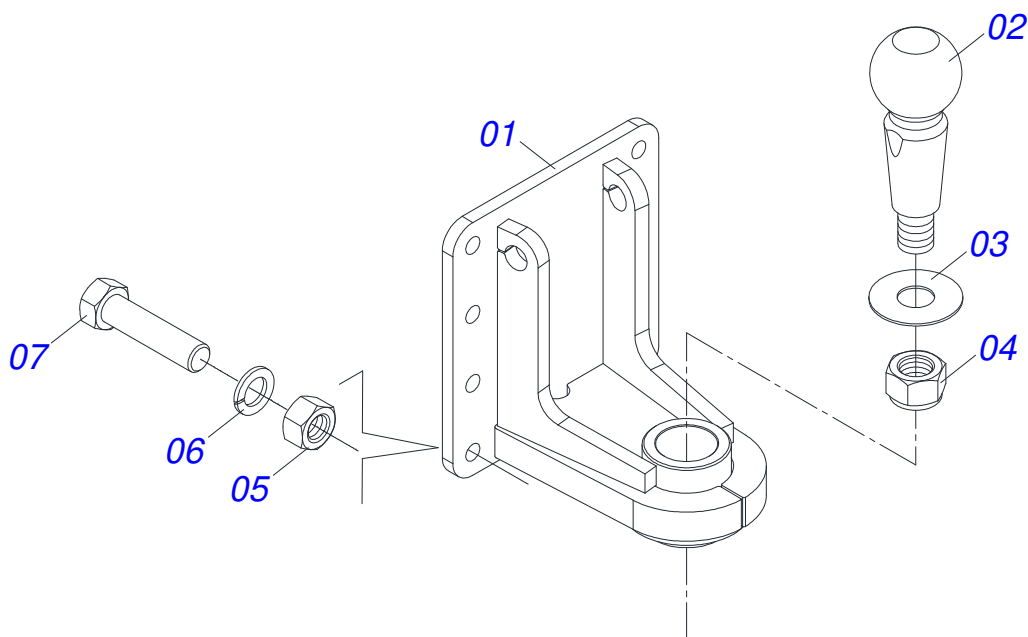
Artículo	Código	Descripción	Ver Pág.	QT
01	0521061647	ENGANCHE DELANTERO	01	
02	0561016436	BRIDA ARRANQUE BOLA PIN	02	
03	0503010002	GRASERA 1800	01	
04	0501010100	TORNILLO 5/8 UNC X 2 CS G.5 ZN	06	
05	0503010023	ARANDELA PRESION	06	
06	0503010013	TUERCA 5/8	06	
07	0501010125	TORNILLO 3/4" UNC X 2.1/2"	08	
08	0503010023	ARANDELA PRESION	08	
09	0503010014	TUERCA 3/4" UNC	08	



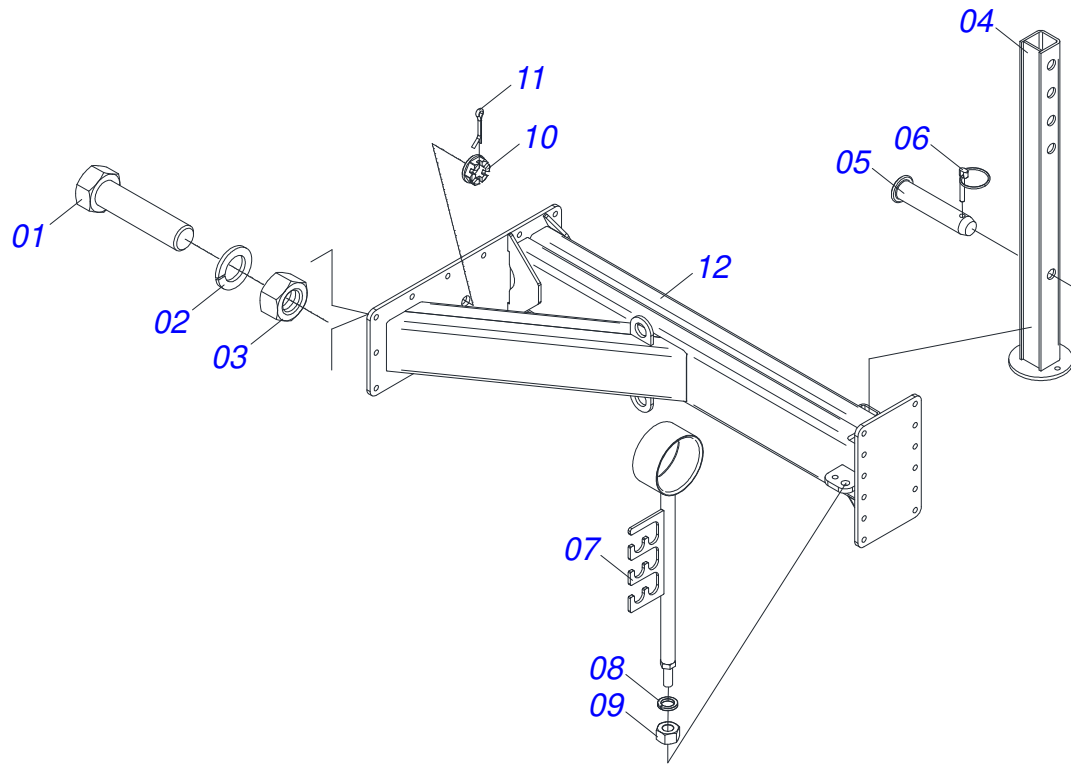
Artículo	Código	Descripción	Ver Pág.	QT
01	0521061361	ENGANCHE BOLA TRASERO		01
02	0561016437	PIN ENGANCHE		01
03	0521011721	ARANDELA 40 X 100 X 3,00		01
04	0503010290	TUERCA 1.1/2" UNF		01
05	0501010125	TORNILLO 3/4" UNC X 2.1/2"		08
06	0503010023	ARANDELA PRESION		08
07	0503010014	TUERCA 3/4" UNC		08



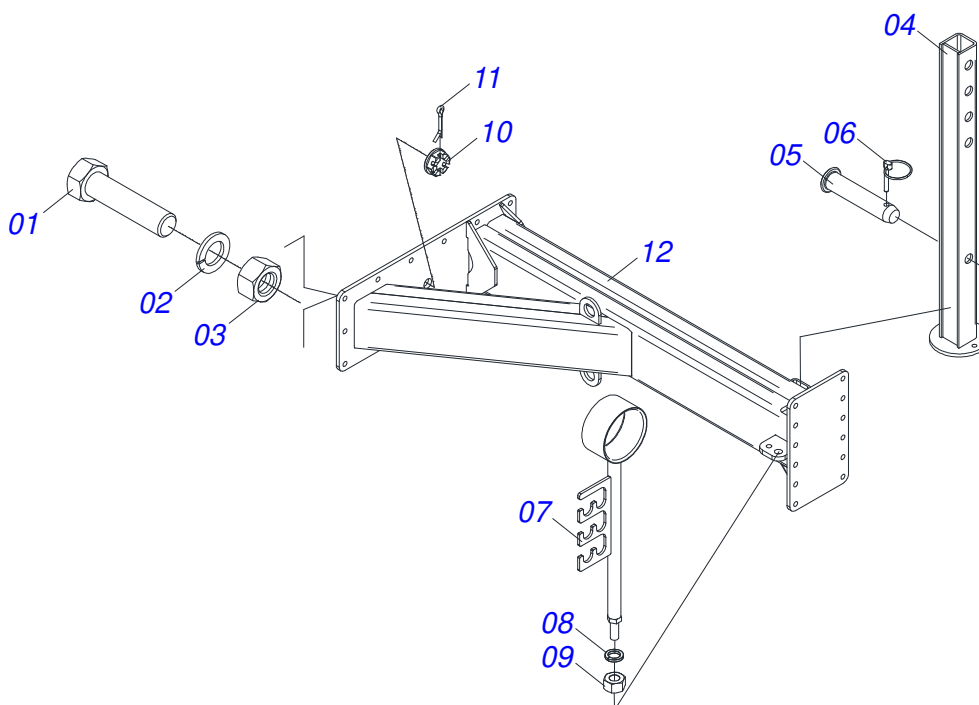
Artículo	Código	Descripción	Ver Pág.	QT
01	0521061354	ENGANCHE BOLA DELANTERO	01	
02	0551016939	BRIDA ARRANQUE	02	
03	0501010100	TORNILLO 5/8 UNC X 2 CS G.5 ZN	06	
04	0503010013	TUERCA 5/8	06	
05	0503010023	ARANDELA PRESION	08	
06	0503010002	GRASERA 1800	01	
07	0503010014	TUERCA 3/4" UNC	08	
08	0503010027	ARANDELA PRESION	06	
09	0501010125	TORNILLO 3/4" UNC X 2.1/2"	08	



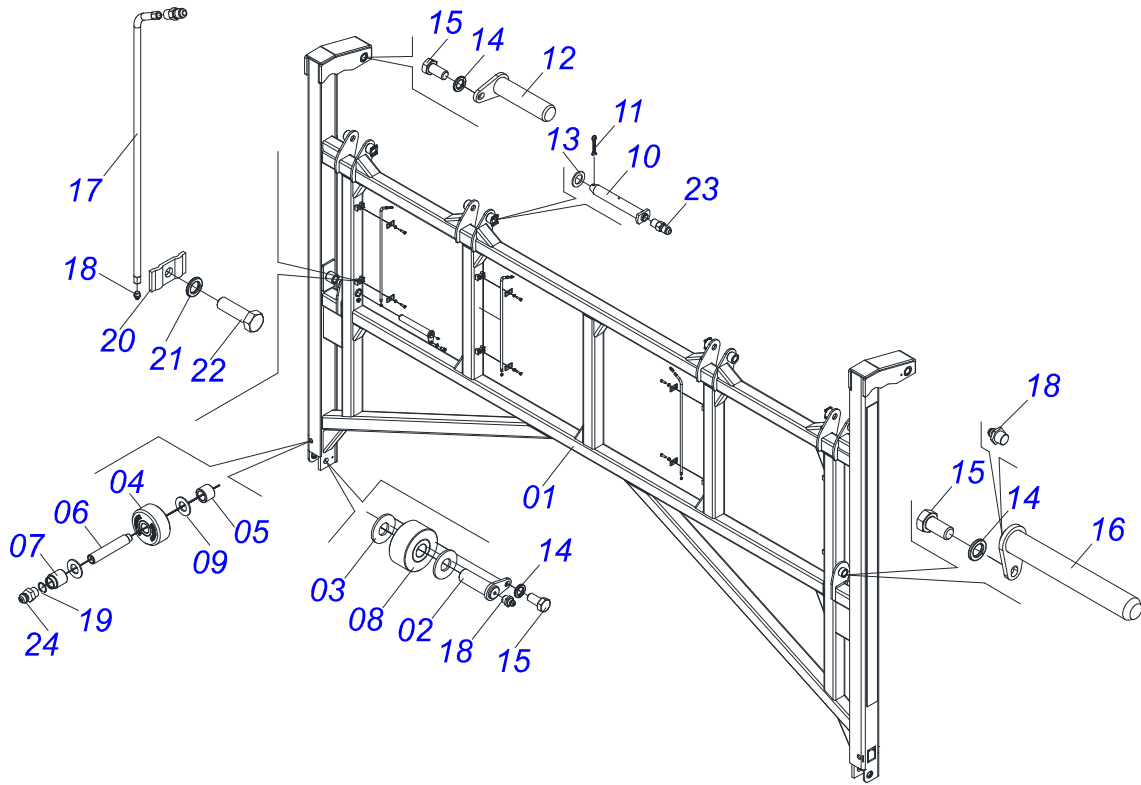
Artículo	Código	Descripción	Ver Pág.	QT
01	0521061361	ENGANCHE BOLA TRASERO		01
02	0541015756	PIN ENGACHE MALE		01
03	0521011721	ARANDELA 40 X 100 X 3,00		01
04	0503010290	TUERCA 1.1/2" UNF		01
05	0503010023	ARANDELA PRESION		08
06	0503010014	TUERCA 3/4" UNC		08
07	0501010125	TORNILLO 3/4" UNC X 2.1/2"		08



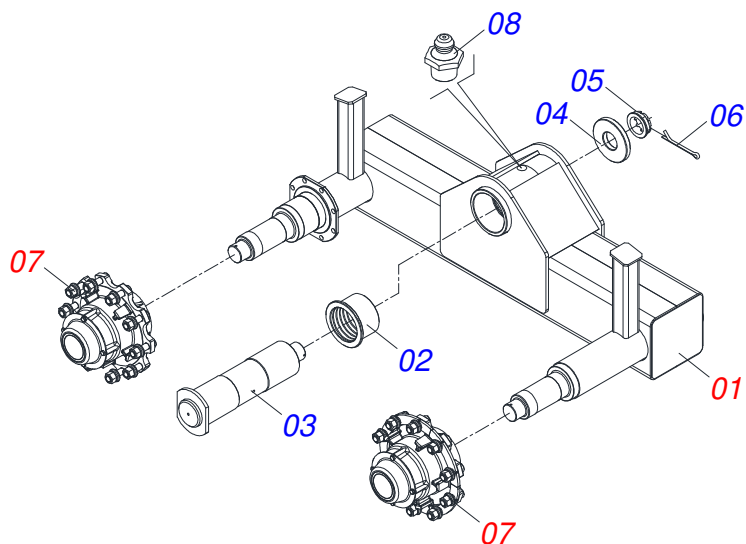
Artículo	Código	Descripción	Ver Pág.	QT
01	0501010125	TORNILLO 3/4" UNC X 2.1/2"		14
02	0503010023	ARANDELA PRESION		14
03	0503010014	TUERCA 3/4" UNC		14
04	0521061378	PAVONEO		01
05	0521010579	EJE UNION		01
06	0503030085	CLAVIJA TRABA		01
07	0521061379	SOPORTE MANGUERA		01
08	0503010023	ARANDELA PRESION		01
09	0503010014	TUERCA 3/4" UNC		01
10	0501011301	TUERCA 1.1/2 UNC 6FPP 2.5/16		01
11	0503010010	PASADOR ABIERTO 1/4 X 2.1/2		01
12	0521061442	CABEZAL COMPENSACIÓN		01



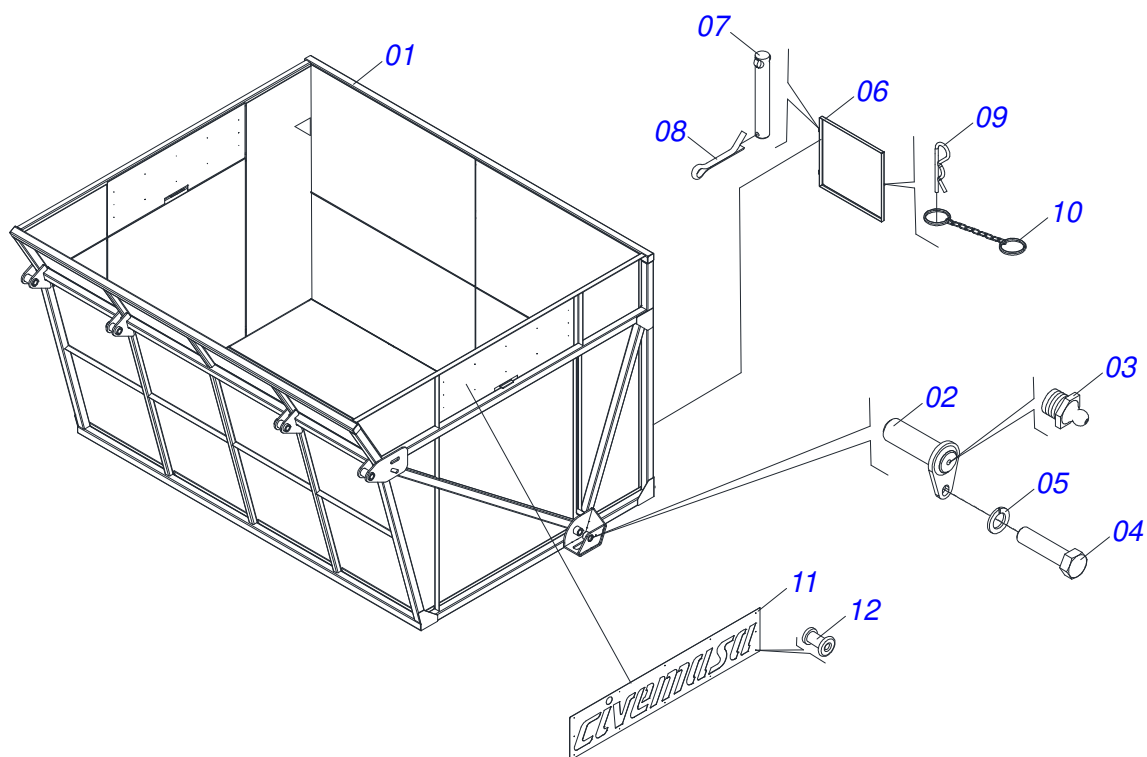
Artículo	Código	Descripción	Ver Pág.	QT
01	0501010125	TORNILLO 3/4" UNC X 2.1/2"		14
02	0503010023	ARANDELA PRESION		14
03	0503010014	TUERCA 3/4" UNC		14
04	0521061378	PAVONEO		01
05	0521010579	EJE UNION		01
06	0503030085	CLAVIJA TRABA		01
07	0521061379	SOPORTE MANGUERA		01
08	0503010023	ARANDELA PRESION		01
09	0503010014	TUERCA 3/4" UNC		01
10	0501011301	TUERCA 1.1/2 UNC 6FPP 2.5/16		01
11	0503010010	PASADOR ABIERTO 1/4 X 2.1/2		01
12	0521061349	CABEZAL		01



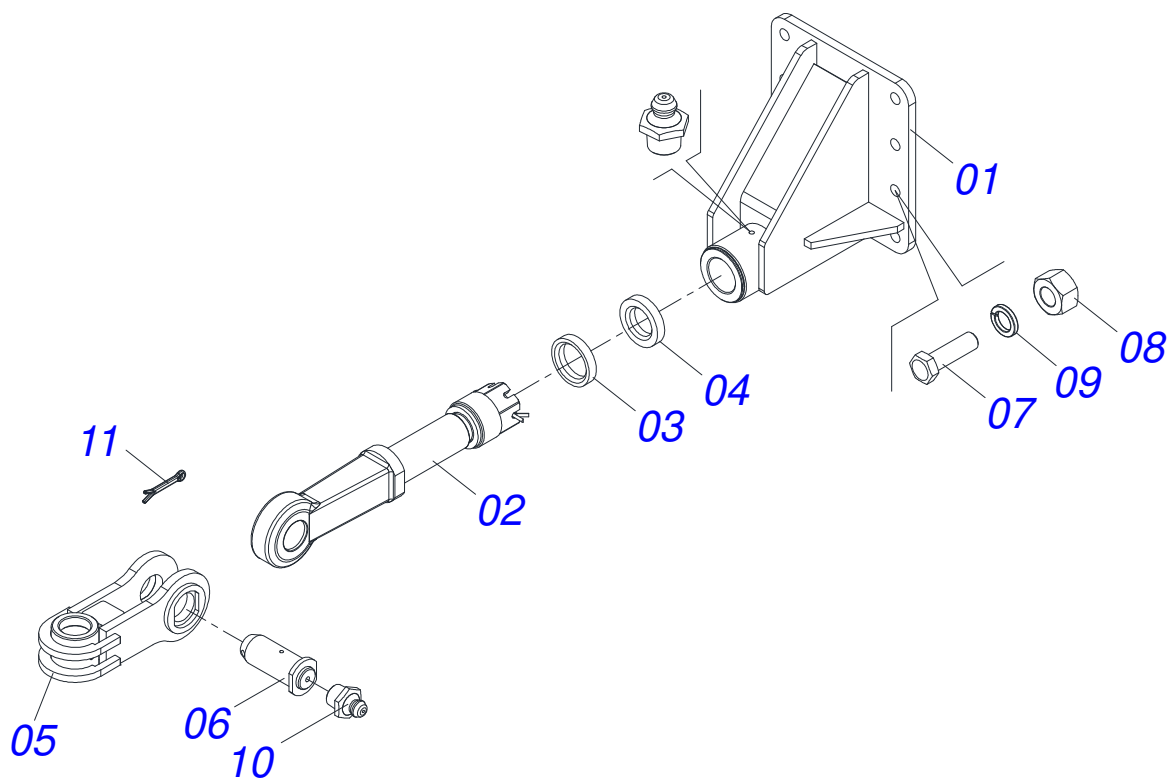
Artículo	Código	Descripción	Ver Pág.	QT
01	0511069074	ELEVACIÓN	01	
02	0511068766	PASADOR POULIE 38,1 X 110	02	
03	0551015940	ARANDELA PLANA	04	
04	0501110540	ROLDANA LATERAL ELEVACIÓN	02	
05	0551014873	BUJE 25,70 X 38,1 X 30,5	02	
06	0551014860	PINO INFERIOR LATERAL ELEVACIÓN	02	
07	0551014874	BUJE 25,70 X 38,1 X 45	02	
08	0501110526	ROLDANA INFERIOR	02	
09	0551014872	ARANDELA PLANA 26 X 50,8 X 3,00 ZN	04	
10	0511068336	EJE ARTICULACION CESTO	04	
11	0503010534	PASADOR ABIERTO 3/8 X 2.1/2	04	
12	0511068767	PASADOR FIJADOR	02	
13	0501012916	ARANDELA PLANA 38,50 X 66 X 4,75 ZN	04	
14	0503010019	ARANDELA PRESION 1/2"	06	
15	0503010834	TORNILLO 1/2 UNC X 1	06	
16	0511067983	EJE ARTICULACION	02	
17	0511068768	TUBO GRASA ELEVADOR	04	
18	0503010002	GRASERA 1800	08	
19	0503014307	ANILLO RETENCION AGUJERO 502027	02	
20	0531011180	CUERPO SUPERIOR PRESILLA	08	
21	0503010025	ARANDELA PRESION 3/8	08	
22	0503010751	TORNILLO 3/8" UNC X 1.1/4"	08	
23	0503012776	NIPLE 1 NF SEXT.1.1/8 X 37	08	
24	0503010691	GRASERA 1/4" NF	02	



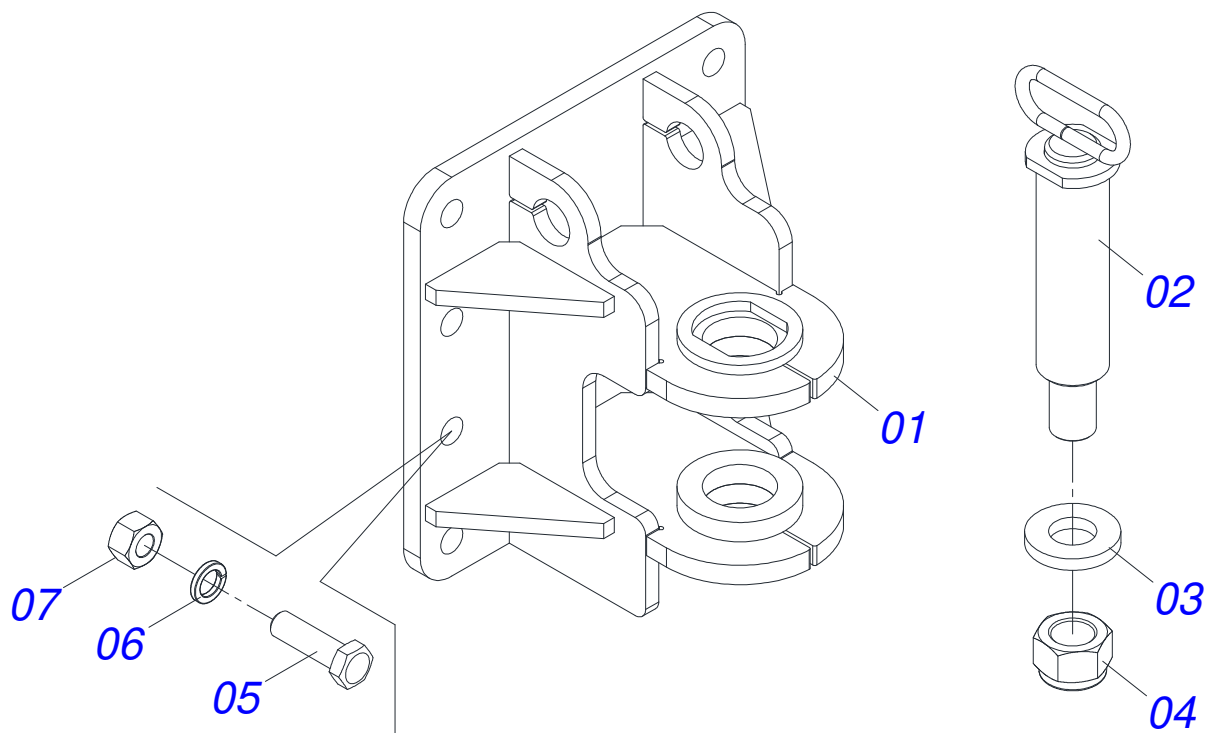
Artículo	Código	Descripción	Ver Pág.	QT
01	0521050366	BALANCIM DE IZQUIERDA Y DERECHA	39	01
02	0531016429	BUJE		02
03	0521062517	EJE ARTICULACION		01
04	0551012036	ARANDELA PLANA		01
05	0581013528	TUERCA BRIDA		01
06	0503012213	PASADOR ABIERTO 1/4" X 4		01
07	0511045858	CUBO DE RUEDA COMPLETO CON FRENO	40	02
08	0503010002	GRASERA 1800		01



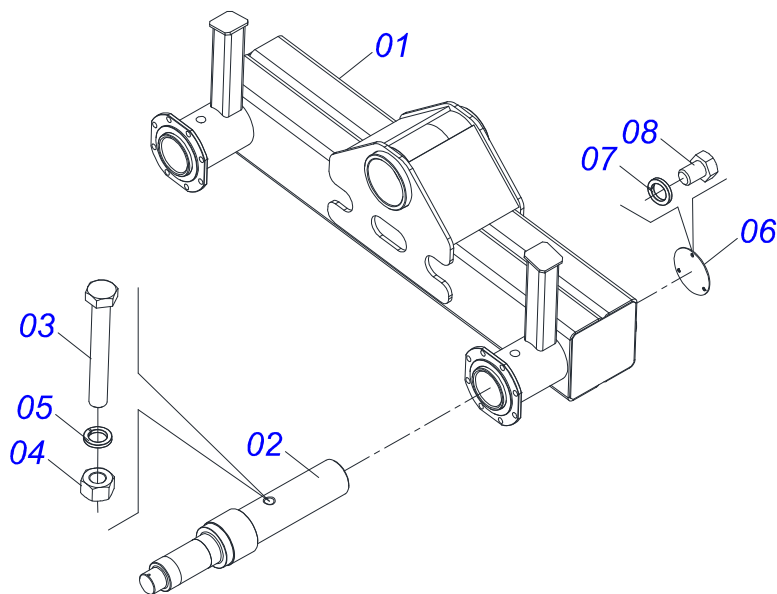
Artículo	Código	Descripción	Ver Pág.	QT
001	0521060535	CESTO		01
002	0511067982	EJE ARTICULACION CAJA CILINDRO		02
003	0503010002	GRASERA 1800		02
004	0503010019	ARANDELA PRESION 1/2"		02
005	0503010834	TORNILLO 1/2 UNC X 1		02
006	0511069194	CAPA		01
007	0521010553	EJE UNION 12,70 X 76		02
008	0503010257	PASADOR ABIERTO 1/8" X 1"		02
009	0503030168	PASADOR ABIERTO 3 X 50		01
010	0503011423	ANILLO		01
011	0561016687	CESTA LOGO MARCA CIVEMASA TAC 10500		02
012	0503010001	REMACHE POP		24



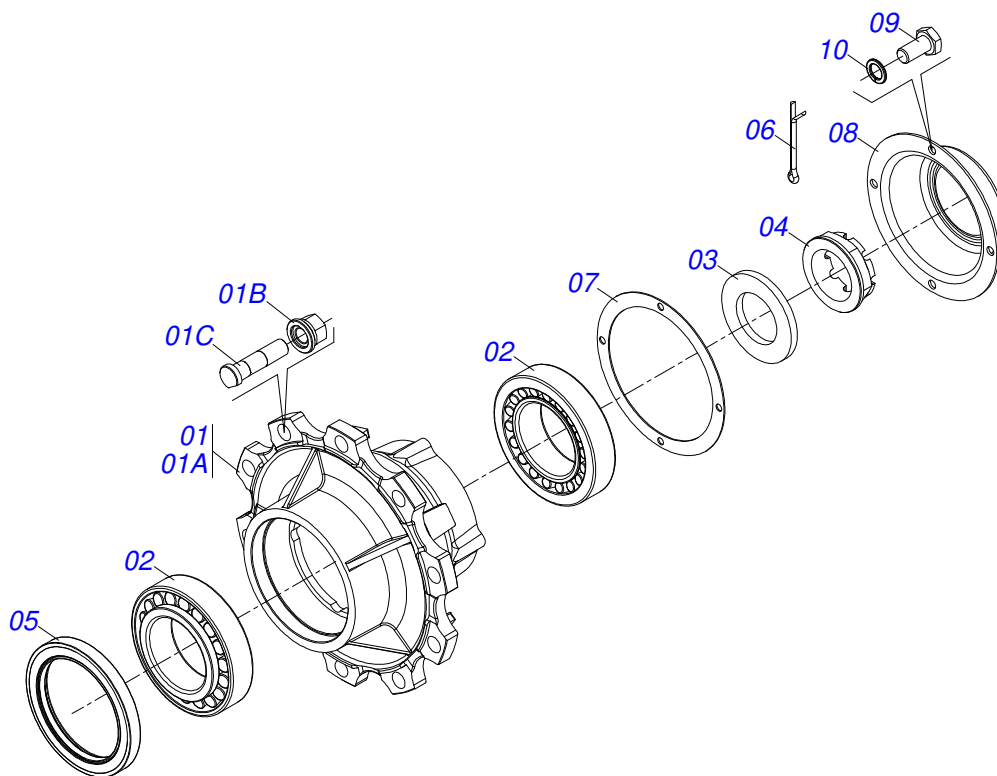
Artículo	Código	Descripción	Ver Pág.	QT
01	0521061202	ENGANCHE RAQUETA DELANTERA	01	
02	0503061649	PONTEIRA ENGANCHE SILPA	01	
03	0551014852	ARANDELA PLANA	01	
04	0551014853	ARANDELA PLANA	01	
05	0511069237	ENGANCHE INTERMEDIO	01	
06	0511069236	PASADOR ARTICULACION	01	
07	0501010125	TORNILLO 3/4" UNC X 2.1/2"	08	
08	0503010014	TUERCA 3/4" UNC	08	
09	0503010023	ARANDELA PRESION	08	
10	0503010002	GRASERA 1800	02	
11	0503010534	PASADOR ABIERTO 3/8 X 2.1/2	01	



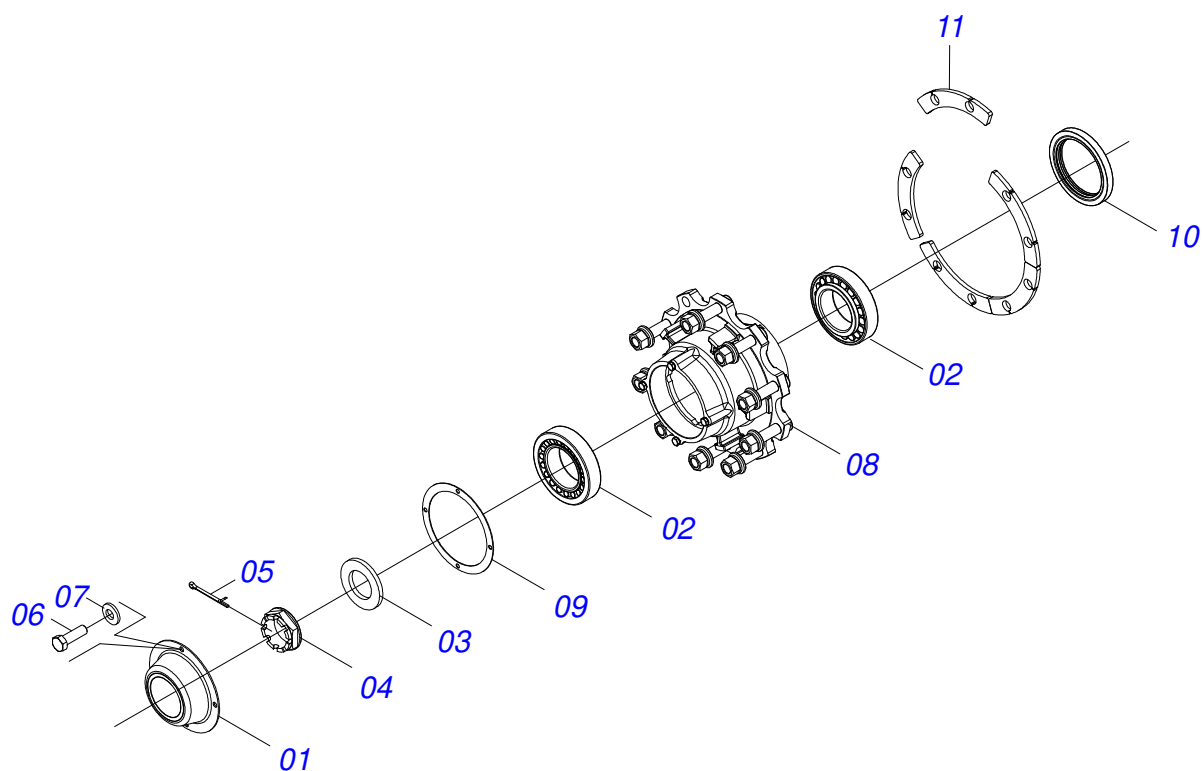
Artículo	Código	Descripción	Ver Pág.	QT
01	0521061456	ENGANCHE RAQUETA TRASERA		01
02	0511064850	PASADOR ENGANCHE		01
03	0521013076	ARANDELA PLANA		01
04	0503010817	TUERCA 1.1/4		01
05	0501010125	TORNILLO 3/4" UNC X 2.1/2"		08
06	0503010023	ARANDELA PRESION		08
07	0503010014	TUERCA 3/4" UNC		08



Artículo	Código	Descripción	Ver Pág.	QT
01	0521067334	CUERPO BALANCEO IZQUIERDO / DERECHO		01
02	0581013527	EJE RODADO		02
03	0501010219	TORNILLO 1" UNC X 7.1/2"		02
04	0501010059	TUERCA 1.5/8		02
05	0503010012	ARANDELA PRESION 1"		02
06	0551010696	TAPA EJE RODADO		02
07	0503010025	ARANDELA PRESION 3/8		06
08	0503010206	TORNILLO 3/8" UNC X 1/2"		06



Artículo	Código	Descripción	Ver Pág.	QT
01	0501110771	CAJA RUEDA		01
01A	0502012462	CUBO RODADO		01
01B	0503014048	TUERCA M22 X 1,5		10
01C	0503014049	TORNILLO M22 X 1,5 X 89/79		10
02	0503010118	RODAMIENTO 32218		02
03	0531019986	ARANDELA PLANA		01
04	0502040080	TUERCA R.2.1/2 UN		01
05	0503013541	RETENEDOR		01
06	0503012213	PASADOR ABIERTO 1/4" X 4		01
07	0503013548	JUNTA CORCHO		01
08	0503013549	CUBIERTA CUBO		01
09	0503013546	TORNILLO SX MA5,8 M10X1,5X20ZA DI		04
10	0503013542	ARANDELA PRESION M10		04



Artículo	Código	Descripción	Ver Pág.	QT
01	0503013549	CUBIERTA CUBO	01	
02	0503010118	RODAMIENTO 32218	02	
03	0531019986	ARANDELA PLANA	01	
04	0502040080	TUERCA R.2.1/2 UN	01	
05	0503012213	PASADOR ABIERTO 1/4" X 4	01	
06	0503013546	TORNILLO SX MA5,8 M10X1,5X20ZA DI	04	
07	0503013542	ARANDELA PRESION M10	04	
08	0501110761	CUBO RODADO COMPLETO	01	
08A	0502012462	CUBO RODADO	01	
08B	0503014050	TORNILLO M22 X 1,5	10	
08C	0503014048	TUERCA M22 X 1,5	10	
09	0503013548	JUNTA CORCHO	01	
10	0503013541	RETENEDOR	01	
11	0561015521	BRIDA	05	



civemasa

Publicaciones Técnicas | Elaboración y Revisión
MARINA PEREZ NIZA

www.civemasa.com.br

