

RASTRAS

GVMF 28D

Código: 0501090670
Serie: S-1215
Revisión: 00
Fecha de Revisión: MAYO/2024

CATALOGO DE PARTES


CIVEMASA

PRODUCTOS

Código	Descripción
0120040045	GVMF 28 X 34 X 9,0 DR 400/60 S-1215

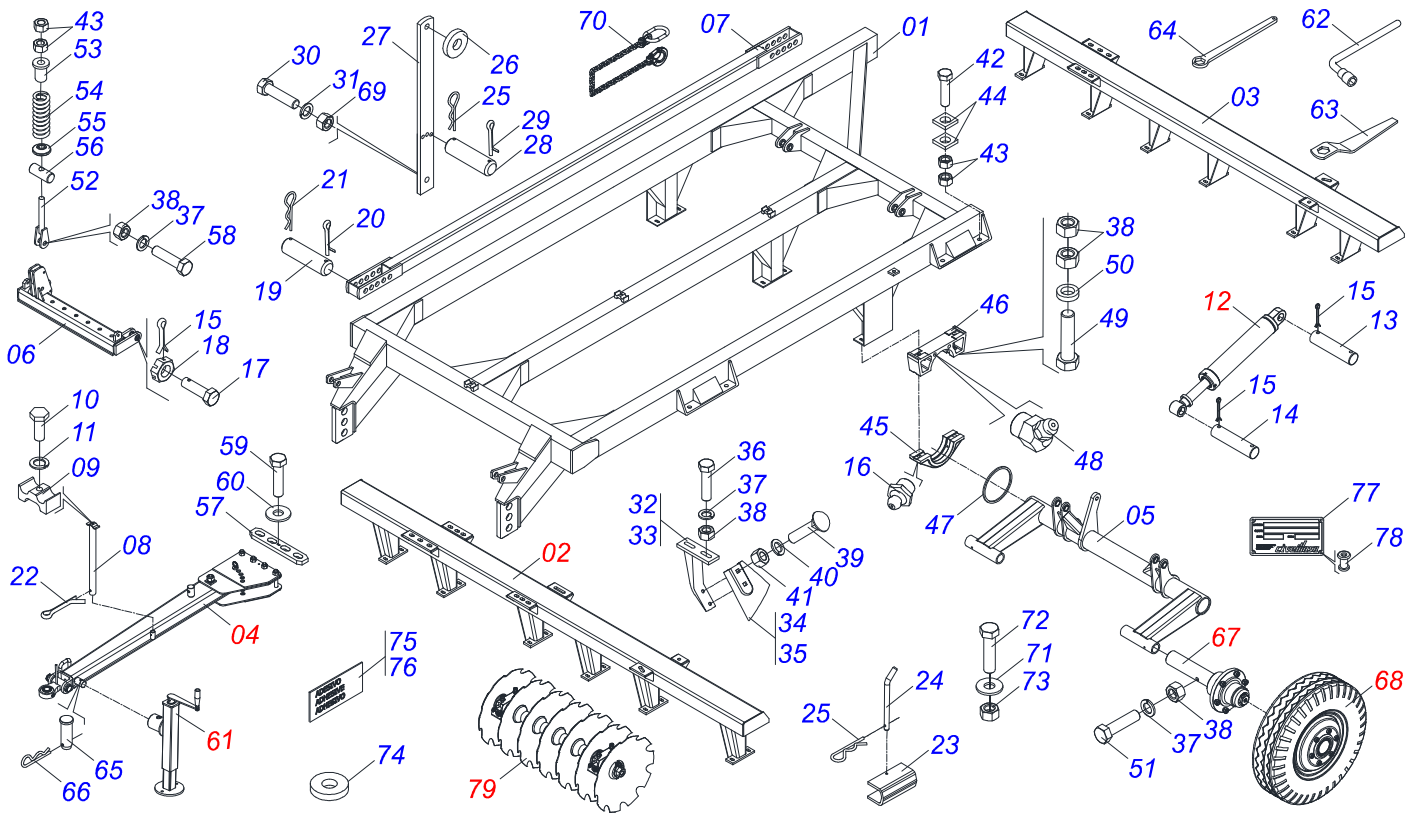
ATENÇÃO: IMPORTANTE

CIVEMASA reserva el derecho de perfeccionar y/o cambiar las características técnicas de sus productos, sin previo aviso y sin la obligación de proceder con los ya comercializados y sin conocimiento previo del revendedor o consumidor. Las fotos son únicamente ilustrativas.



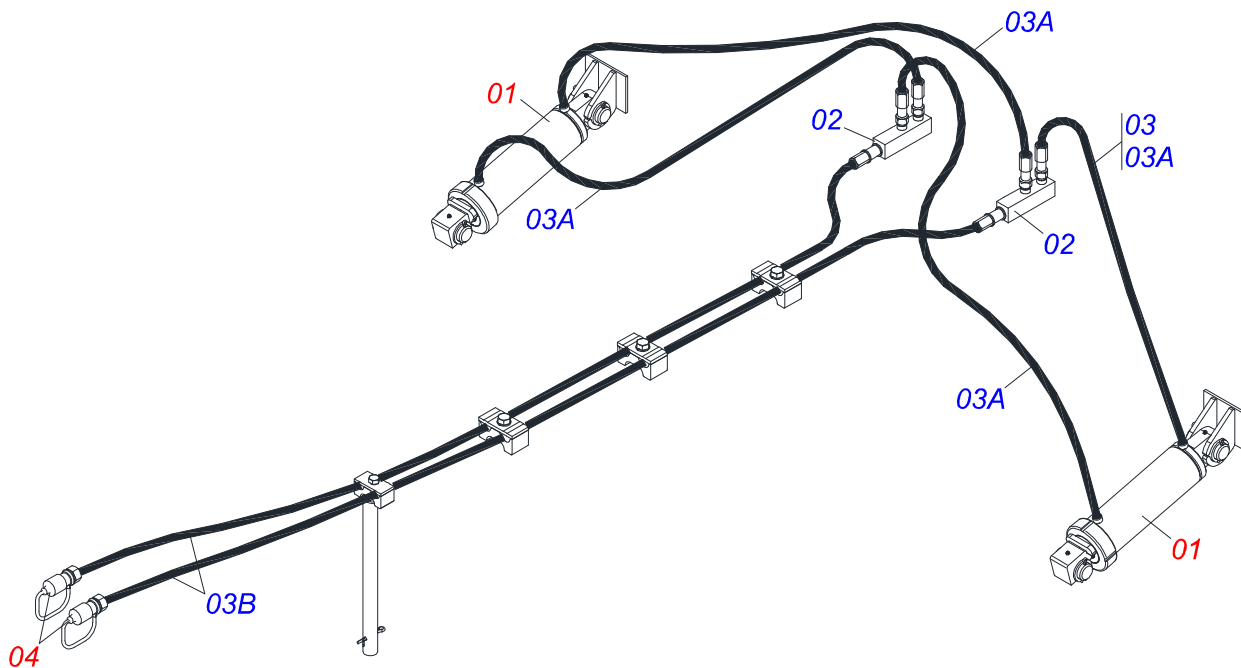
ÍNDICE

0909093126	CHASIS COMPLETO	1
0909093264	CIRCUITO HIDRAULICO - 28D	2
0531041451	CILINDRO HIDRAULICO 53,98 X 101,6 X 728 X 400	3
0501053834	ACOPLAMIENTO RAPIDO MACHO	4
0511050262	BARRA TRACCION	5
0511048088	GATO COMPLETO	6
0501055850	CONJUNTO CAJA RUEDA	7
0503061868	RUEDA CON NEUMATICO 400/60	8
0909093283	SECCION DISCO COMPLETA	9
0501048557	CHUMACERA ACEITE	10

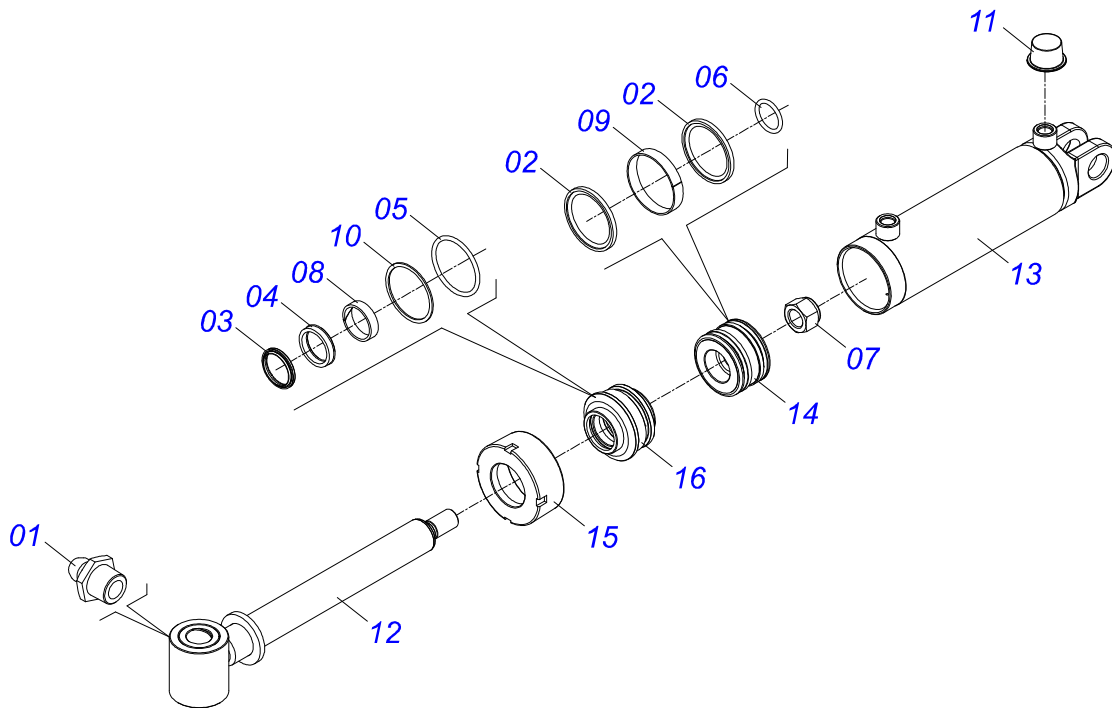


Artículo	Código	Descripción	Ver Pág.	QT
01	0511060230	CHASIS		01
02	0511062256	CHASIS DELANTERO		01
03	0511062257	CHASIS TRASERO		01
04	0511050262	BARRA TRACCION	5	01
05	0521066761	RODERO		01
06	0511060231	BARRA TRACCION		01
07	0511060232	BARRA ESTABILIZADORA		01
08	0511060205	SOPORTE MANGUERA CNS 20104N		01
09	0502012702	SOPORTE CUERPO PRESILHA		04
10	0503012555	TORNILLO 7/16 UNC X 2 CS RT G.7 ZN		04
11	0503010180	ARANDELA PRESION 7/16"		04
12	0909093264	CIRCUITO HIDRAULICO - 28D	2	02
13	0521013706	CLAVIJA SEN CABEZA		02
14	0591019956	PASADOR SIN CABEZA 44,45 X 168		02
15	0503010010	PASADOR ABIERTO 1/4 X 2.1/2		10
16	0503010002	GRASERA 1800		10
17	0521013843	TORNILLO		02
18	0503013026	TUERCA CASTILLO 1.1/4" UNC		02
19	0521013776	PASADOR SEM CABEZA		02
20	0503010038	PASADOR ABIERTO 3/16" X 2"		02
21	0503031470	GRAPA TM 251 X 4,0		02
22	0503012215	PASADOR ABIERTO 5/16" X 2.1/2"		01
23	0591018207	BLOQUEO PARA TRANSPORTE		02
24	0541016844	FIJADOR TRABA		02
25	0503031464	GRAPA TM 211 X 3,0		03
26	0521013818	REFUERZO GL 41005 3281218		04
27	0521013814	TORNILLO TORRE SUSPENSION 1		01
28	0521013812	PASADOR SIN CABEZA		01
29	0503010362	PASADOR ABIERTO 1/8" X 1.1/4"		01
30	0503012226	TORNILLO UNC 1.1/4" X 4		01
31	0503010070	ARANDELA PRESION		01
32	0511060138	SOPORTE LIMPADOR DELANTEIRO		14
33	0511060139	SOPORTE LIMP TRASERO		14

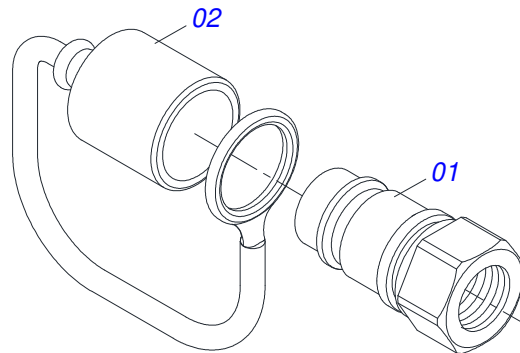
Artículo	Código	Descripción	Ver Pág.	QT
34	0521013678	LIMPADOR DELANTEIRO		14
35	0521013679	LIMPADOR TRASERO		14
36	0503012180	TORNILLO FRANCES UNC 3/4" X 2		56
37	0503010023	ARANDELA PRESION 3/4 ZN		58
38	0503012183	TUERCA UNC 3/4"ZIN 1K03097		68
39	0503012195	TUERCA 5/8" UNC		56
40	0503010027	ARANDELA PRESION 5/8		60
41	0503010013	TUERCA HEXAGONAL 5/8 UNC G.5 ZN		56
42	0503012257	TORNILLO UNC 1" X 4.1/4"		10
43	0503012182	TUERCA 1		24
44	0521013709	ARANDELA REFUERZO		20
45	0502011724	SEMI CHUMACERA INF		03
46	0502011725	SEMI CHUMACERA SUP		03
47	0503012222	ANILLO DE FILTRO		06
48	0503010003	GRASERA 1845 3/8		06
49	0511016281	TORNILLO 28 X 58 X 4.75		06
50	0521013710	ARANDELA SEMIMAN		06
51	0503011084	TORNILLO 3/4" UNC X 5"		02
52	0511060124	CONJUNTO HUSILLO		02
53	0502011582	GUIA RESORTE		02
54	0503031460	RESORTE		02
55	0521013760	APOYO RESORTE		02
56	0521013759	PASADOR GUIA RESORTE		02
57	0521013774	TRABA		01
58	0501010500	TORNILLO 3/4" UNC X 3"		02
59	0501010108	TORNILLO 5/8" UNC X 1"		01
60	0501012140	ARANDELA PLANA 16,50 X 40 X 4,00 ZN		01
61	0511048088	GATO COMPLETO	6	01
62	0503018438	CLAVE 1 CIL (SEXT 1.1/239,00/38,50)		01
63	0501011431	LLAVE 1.3/4 CABO PLANO		02
64	0531013656	LLAVE		01
65	0561014251	EJE UNION		01
66	0503030285	PASADOR (GRAPA DE SUJECION)		02
67	0501055850	CONJUNTO CAJA RUEDA	7	02
68	0503061868	RUEDA CON NEUMATICO 400/60	8	02
69	0503012181	TUERCA 1.1/4		01
70	0503013150	CADENA 1300 X 3/8		01
71	0501010322	ARANDELA PLANA 20,50 X 46 X 4,00 ZN		02
72	0501010500	TORNILLO 3/4" UNC X 3"		02
73	0503011255	TUERCA DE CIERRE 3/4" UNC S		02
74	0503013171	VEDACIÓN		01
75	0503031428	ETIQUETA ADHESIVA ATENCION LEA EL MANUAL		01
75.	0503033038	EMBLEMA PELIGRO		02
75..	0503031738	ETIQUETA ADHESIVA		01
76	0503033434	ADHESIVO		02
76.	0503033647	ETIQUETA APROBADO		01
76..	0503031739	ETIQUETA ADHESIVA PELIGRO		01
76...	0503034355	EMBLEMA		02
77	0503034004	ETIQUETA DE IDENTIFICACIÓN DE ALUMINIO		01
78	0503010001	REMACHE POP		04
79	0909093283	SECCION DISCO COMPLETA	9	01



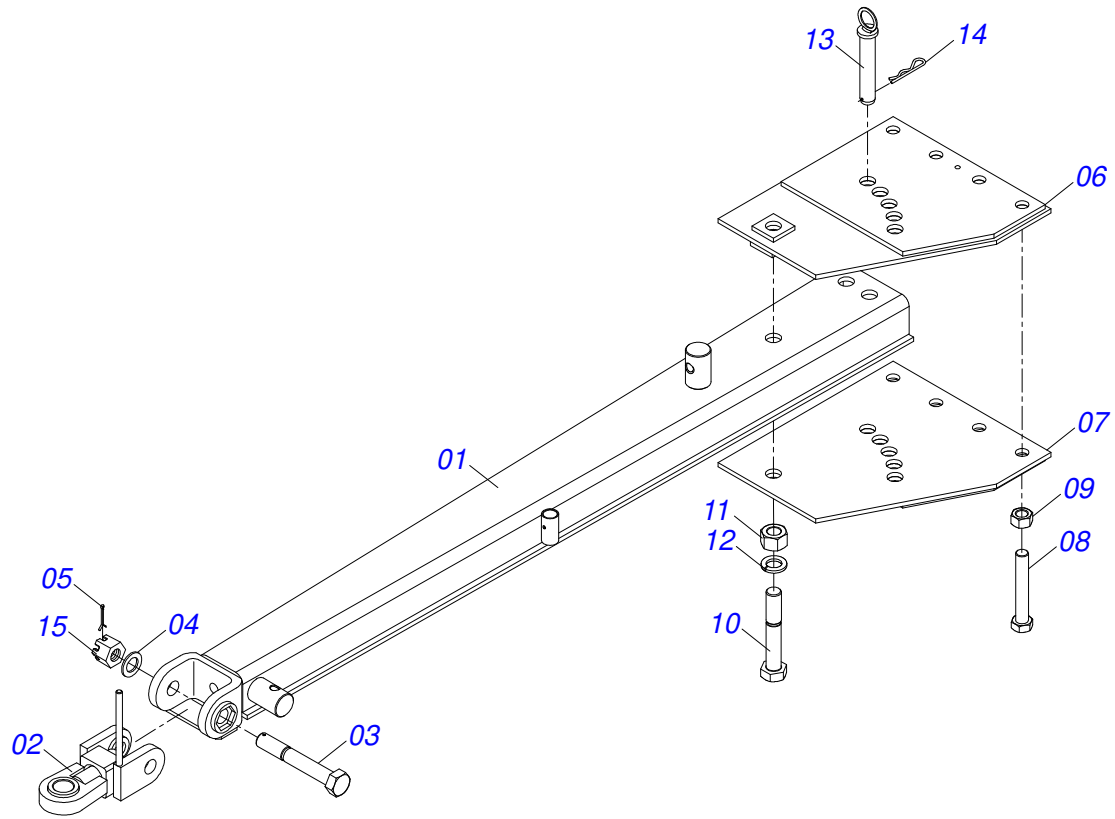
Artículo	Código	Descripción	Ver Pág.	QT
01	0531041451	CILINDRO HIDRAULICO 53,98 X 101,6 X 728 X 400	3	02
02	0501074276	TERMINAL CONEXIÓN TL 2.3/4" 3189166		02
03	0501053213	JUEGO MANGUERA		01
03A	0501080852	MANGUERA 3/8" X 1500 TR-TM		04
03B	0501080815	MANGUERA 3/8 X 8300 TM-TM		02
04	0501053834	ACOPLAMIENTO RAPIDO MACHO	4	02



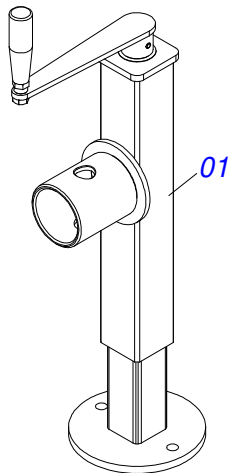
Artículo	Código	Descripción	Ver Pág.	QT
01	0503010002	GRASERA 1800		02
02	0503010043	ANILLO 3750-3250		02
03	0503010314	ANILLO 2500-2125-375-B		01
04	0503010319	ANILLO RASCADOR D-2125		01
05	0503010338	ANILLO O-RING 2-342 N 3006-9B		01
06	0503010345	ANILLO O-RING 2-218 N 3006-9B		01
07	0503010817	TUERCA AUTOBLOCANTE 1.1/4		01
08	0503010973	ANILLO GUIA EXTERNO W2-2500-500		01
09	0503010994	ANILLO GUIA EXTERNO W2-4000-500		01
10	0503011061	ANILLO BACK-UP 8-342		01
11	0503030384	PLUG N-001		02
12	0531062835	EXTENSOR 53,98 X 609		01
13	0511062253	CAMISA 101,6 X 518		01
14	0502011969	EMBOLO 53,98 X 101,60		01
15	0502010017	TAPA MOVIL 101,6		01
16	0502011250	SOPORTE DOS ANILLOS		01



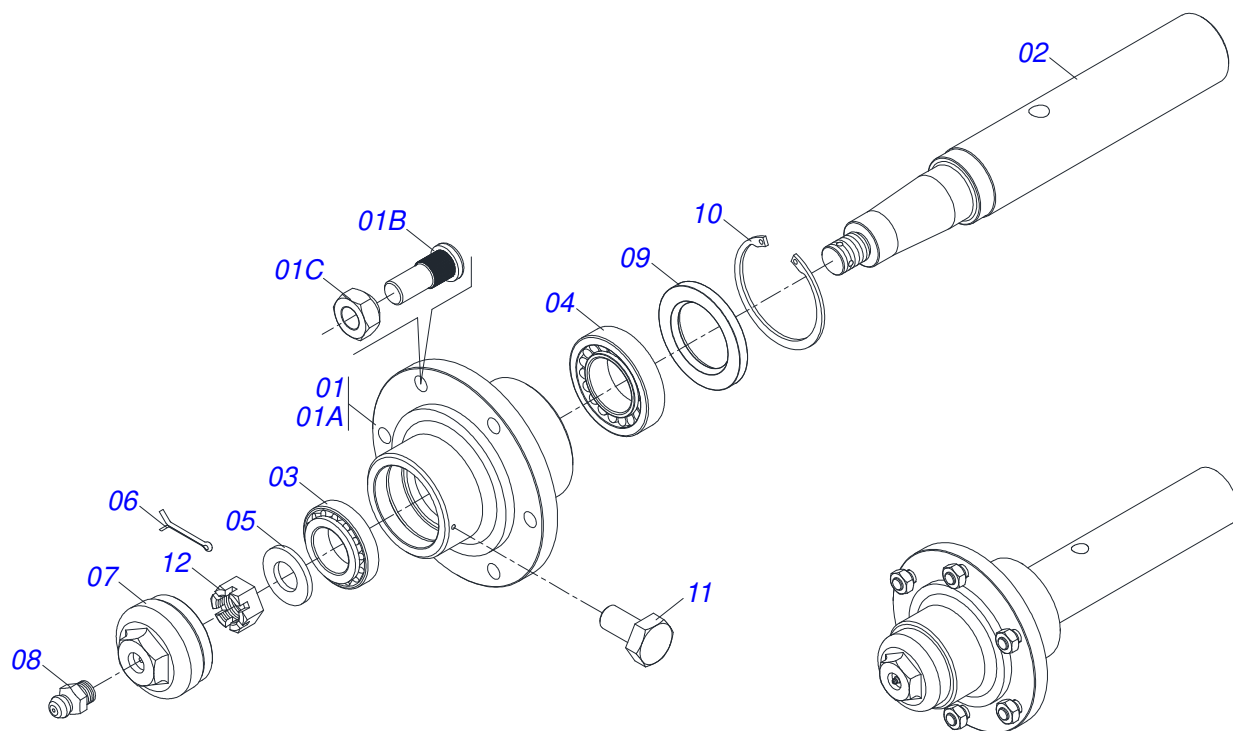
Artículo	Código	Descripción	Ver Pág.	QT
01	0503011627	MACHO ENGANCHE RAP AGR 1/2 NPT		01
02	0503011882	TAPA PLASTICA ENGANCHE RAPIDO		01



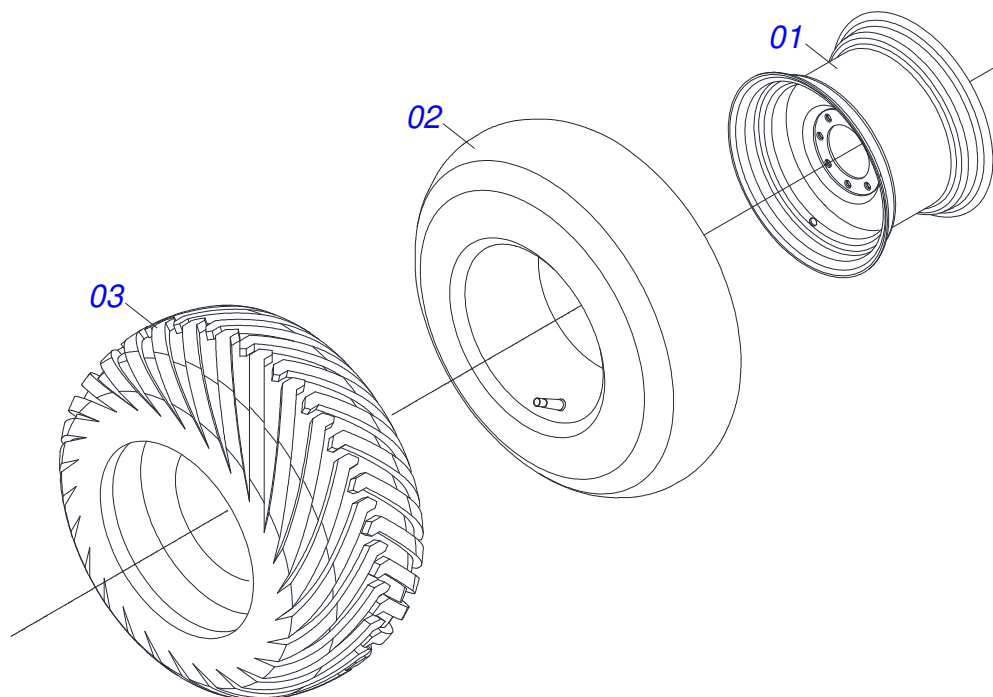
Artículo	Código	Descripción	Ver Pág.	QT
01	0511060300	BARRA TRACCION		01
02	0521068888	CUERPO ENGANCHE AL TRACTOR		01
03	0521013739	TORNILLO TIRANTE		01
04	0501812916	ARANDELA PLANA		01
05	0503010067	PASADOR ABIERTO 3/16" X 2.1/2"		01
06	0511060301	PLACA ENGANCHE		01
07	0511060302	PLACA ENGANCHE		01
08	0503012192	TORNILLO UNC 1.1/4" X 8		04
09	0503012181	TUERCA 1.1/4		04
10	0503012258	TORNILLO UNC 1.1/2" X 9		01
11	0501810110	TUERCA 1.1/2 NC 6FPP		01
12	0503013627	ARANDELA PRESION 1.1/2		01
13	0511060146	PASADOR FIJADOR		01
14	0503031479	GRAPA		01
15	0502011592	TUERCA CASTILLO		01



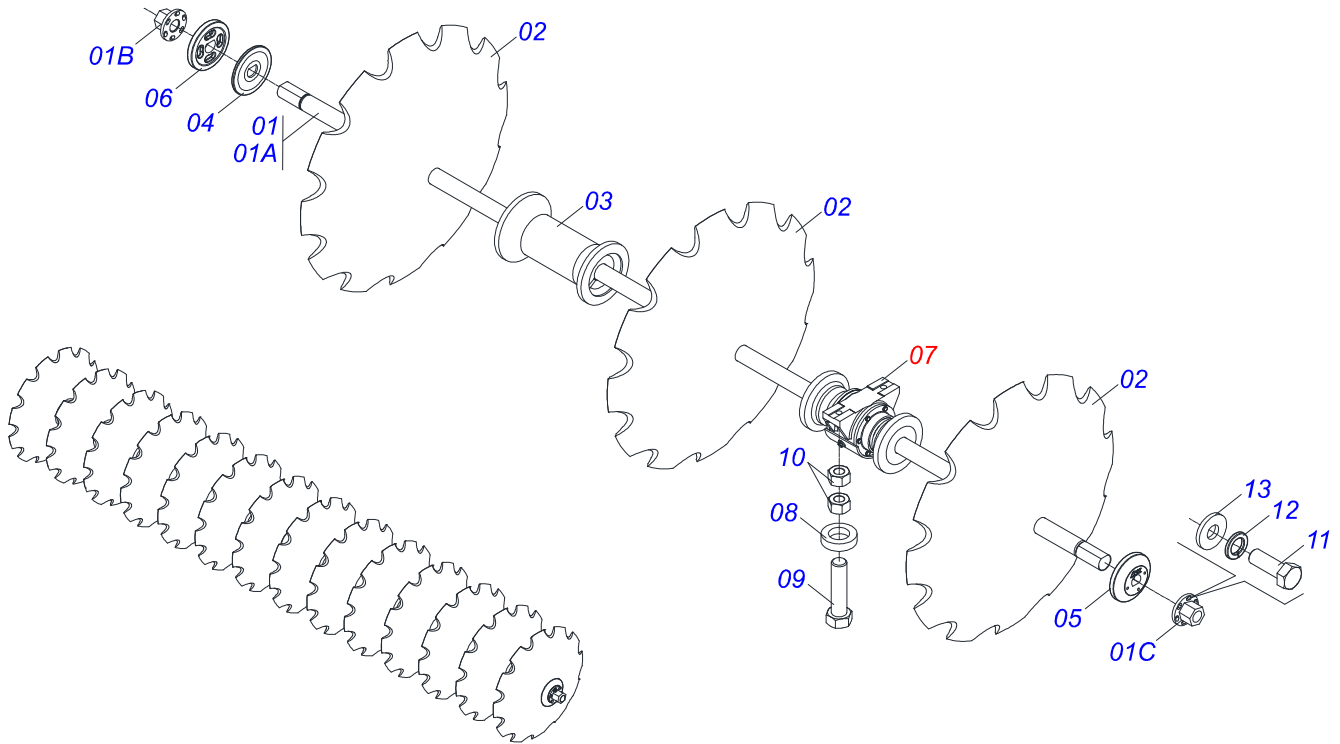
Artículo	Código	Descripción	Ver Pág.	QT
01	0503062227	GATO COMPLETO		01



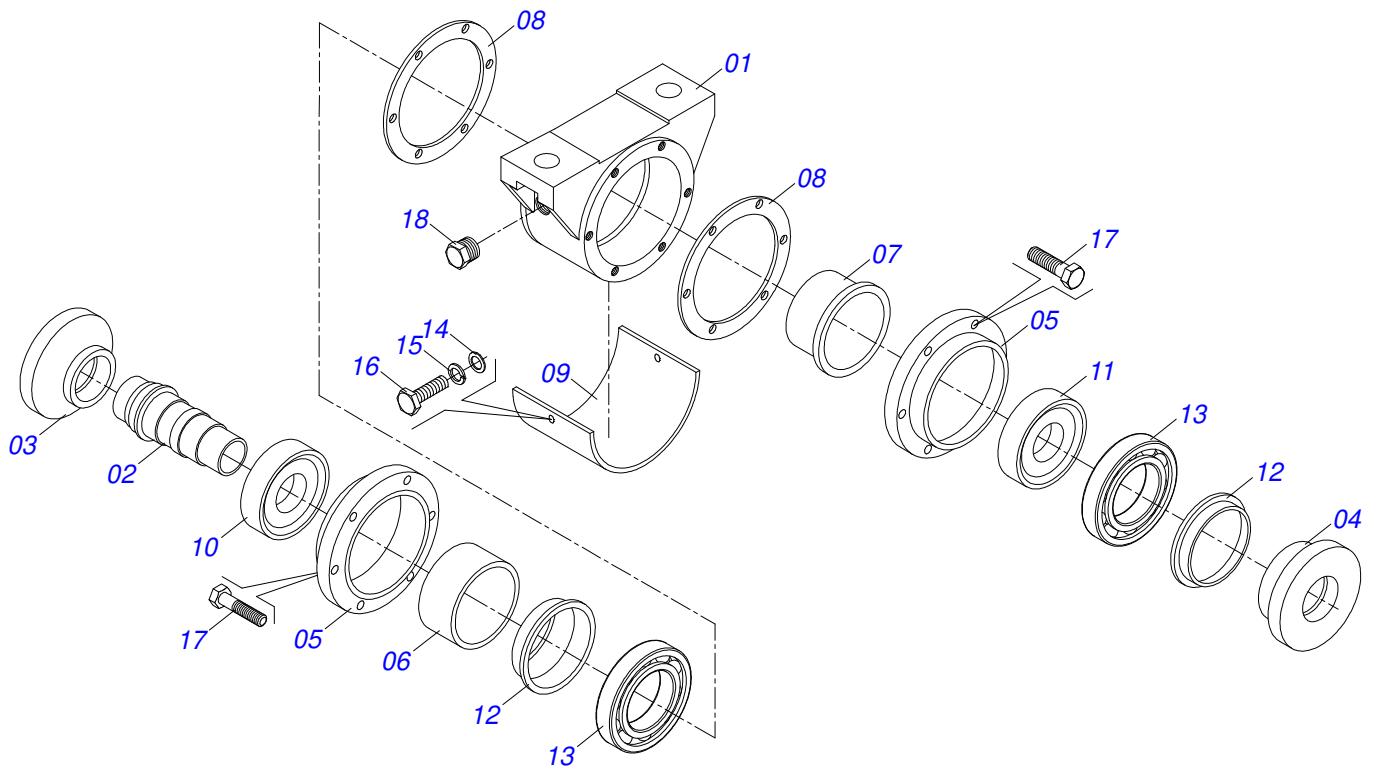
Artículo	Código	Descripción	Ver Pág.	QT
01	0501110766	CAJA RODADO CON TORNILLO		01
01A	0502011715	CUBO RUEDA		01
01B	0503012307	TORNILLO RUEDA UN 5/8" X 2		06
01C	0503010064	TUERCA CONICA 5/8 UNF		06
02	0541014720	EJE CR 7076205/1/1		01
03	0503010006	RODAMIENTO 32210		01
04	0503010005	RODAMIENTO 32212		01
05	0501010086	ARANDELA PLANA		01
06	0503010067	PASADOR ABIERTO 3/16" X 2.1/2"		01
07	0502011647	TAPA CR 70Z/3		01
08	0503010691	GRASERA 1/4" NF		01
09	0503010009	RETENEDOR 00573-B		01
10	0503012723	ANILLO RENO 502115		01
11	0503010298	TORNILLO 1/4" UNC X 1/2"		01
12	0503012457	TUERCA CASTILLO UNF 1.1/4"		01



Artículo	Código	Descripción	Ver Pág.	QT
01	0503012916	ARO RUEDA 13 X 16,5 C/ REFUERZO		01
02	0503012112	CAMARA AIRE 400/60 - 15,5 TR 15		01
03	0503013119	NEUMATICO 400/60-15,5-T404-14L		01



Artículo	Código	Descripción	Ver Pág.	QT
01	0511050179	EJE DISCO 2" UNC X 2405 CON TUERCA		04
01A	0521013683	EJE DISCO		01
01B	0502011580	TUERCA DERECHA		01
01C	0502011581	TUERCA IZQUIERDA		01
02	0602046009	DISCO RECORTADO 34 X 9		28
03	0502011579	SEPARADOR		12
04	0521013670	CALZO		04
05	0502011577	APOYO EXTERNO		04
06	0502011578	APOYO INTERNO		04
07	0501048557	CHUMACERA ACEITE	10	12
08	0521013709	ARANDELA REFUERZO		30
09	0503013826	TORNILLO 3/4 UNC X 3.3/4 C S G.8		24
10	0503012183	TUERCA UNC 3/4"ZIN 1K03097		48
11	0503010834	TORNILLO 1/2 UNC X 1		16
12	0503010019	ARANDELA PRESION 1/2"		16
13	0501010937	ARANDELA PLANA 13,50 X 28 X 3,00		16



Artículo	Código	Descripción	Ver Pág.	QT
01	0502011641	CUERPO CHUMACERA		01
02	0502011633	CENTRO CHUMACERA		01
03	0502011630	ARANDELA CONCAVA		01
04	0502011631	ARANDELA CONVEXO		01
05	0502011632	TAPA CHUMACERA		02
06	0502011827	SEPARADOR		01
07	0502011629	SEPARADOR		01
08	0503031502	JUNTA UNIVERSAL		02
09	0521013855	PLACA PROTECCIÓN		01
10	0502011627	ALOJAMIENTO RETENES		01
11	0502011628	ALOJAMIENTO RETENES		01
12	0503012824	RETENES		02
13	0503012285	RODAMIENTO 32212		02
14	0501010984	ARANDELA PLANA 10,50 X 27 X 3,00		02
15	0503010025	ARANDELA PRESION 3/8		02
16	0503011334	TORNILLO 3/8 UNC X 3/4 CS G.5 ZN		02
17	0503010237	TORNILLO 3/8 UNC X 1		12
18	0503010856	TAPON R 3/8 BSPT		01



civemasa

Publicaciones Técnicas | Elaboración y Revisión
LUIZ CANDIDO

www.civemasa.com.br

